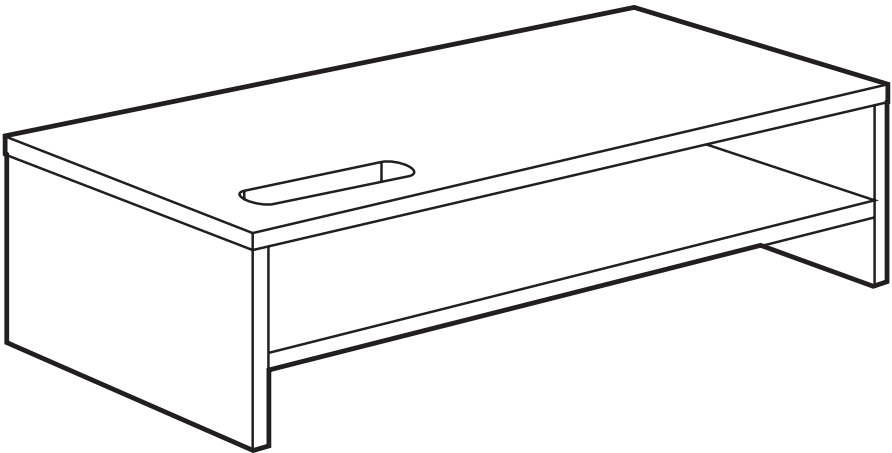


auronic

Gebruiksaanwijzing - Monitorstandaard
User Manual - Wood Monitor Stand
Manuel d'utilisation - Support de Moniteur

NL p.3-6
EN p.7-10
FR p.11-14

Model/Modèle: AU3085



CHN
MADE IN CHINA




Lees de instructies
Please read the manual
Veuillez lire ce mode d'emploi


Introductie

Bedankt dat je hebt gekozen voor één van onze Auronic producten. Volg te allen tijde de veiligheidsvoorschriften voor veilig gebruik. Mochten er vragen zijn over het product, neem dan contact met ons op via email: service@auronic.nl

De 2-laagse Auronic Monitorstandaard is de ergonomische oplossing voor een stijve of pijnlijke nek door computergebruik. Inclusief telefoonhouder, kabelclip en extra ruimte voor je toetsenbord. Eenvoudig in elkaar te zetten en met een draagkracht van 20 kg.

Waarschuwingen en veiligheidsinstructies

 Let erop dat het verpakkingsmateriaal niet in handen komt van kinderen. Zij kunnen erin stikken!

 Lees voor gebruik de gebruiksaanwijzing aandachtig door en bewaar deze goed!

Let op de risico's en consequenties die verbonden zijn aan verkeerde montage van de Monitorstandaard, dit kan resulteren in persoonlijk letsel en schade aan het apparaat of producten die erop zijn aangesloten.

Het in elkaar zetten van de monitorstandaard dient NIET gedaan te worden door kinderen of door mensen met een fysieke of mentale beperking, tenzij er een toezichthouder bij is, die verantwoordelijk is voor de veiligheid van de gebruiker.

Gebruik de Monitorstandaard alleen binnenshuis en voor doeleinden aangegeven in deze handleiding.

Als de Monitorstandaard of onderdelen ervan beschadigd zijn, gebruik hem dan NIET en raadpleeg de Customer Service.

Inspecteer de plek waar je de Monitorstandaard neerzet goed en monteer hem NIET:

- Op plekken met een hoge temperatuur/vochtigheidsgraad of plekken waar het product in contact kan komen met water;
- In de buurt van ventilatieroosters of plekken met veel stof of dampen;
- Op verticale of schuine oppervlaktes;
- Op plekken die waar vaak schokken of trillingen voorkomen;
- Op plekken waar er een sterk licht schijnt of naar binnen valt, dit kan je ogen uitputten als je naar schermen kijkt.

Plaats de Monitorstandaard ALLEEN op horizontale oppervlaktes en zorg ervoor dat er genoeg ventilatieruimte voor je monitor is.

Gebruik de Monitorstandaard niet als kruk of stoel en zorg ervoor dat kinderen er niet op klimmen. De max. draagkracht is 20 kg, overschrijd deze limiet NIET.

Controleer voor gebruik het maximale draagvermogen van je bureau en zorg ervoor dat het totale gewicht van de Monitorstandaard, de monitor en eventuele accessoires deze limiet niet overschrijdt. Zorg ervoor dat alle schroeven goed aangedraaid zijn en controleer dit regelmatig. Plaats je monitor alleen als de Monitorstandaard stevig staat.

Ontvangen van verzending

Controleer of de inhoud van het pakket overeenkomt met de pakbon wanneer je de verzending ontvangt. Licht je leverancier in als er onderdelen ontbreken. Lijkt de apparatuur beschadigd, dien dan onmiddellijk een klacht in bij de vervoerder en geef de leverancier een gedetailleerde beschrijving van de schade. Bewaar de beschadigde verpakkingen om je klacht te onderbouwen.

Inhoud verpakking

Auronic Monitorstandaard - AU3085 - EAN 8720195254928

Bijgevoegde accessoires

1x Handleiding	-1x Kabelclip
1x Plastic telefoonhouder	- Bevestigingsmateriaal

Producteigenschappen

Technische data

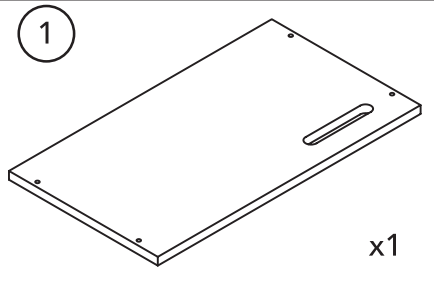
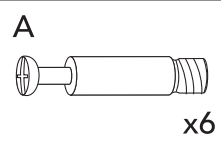
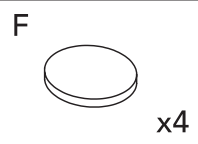

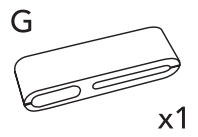
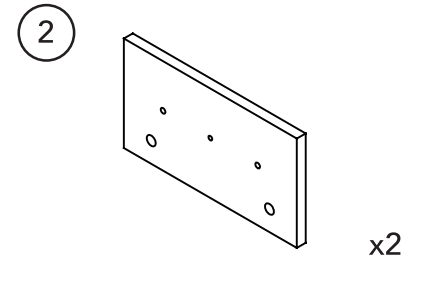
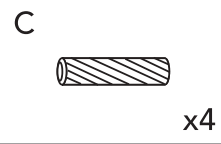
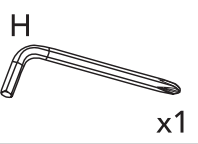

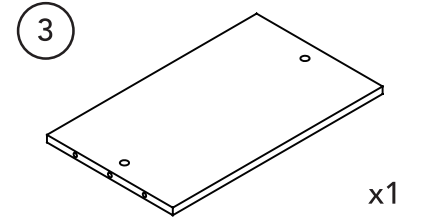
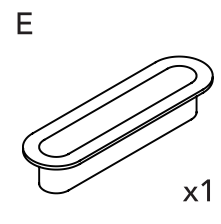
Grootte	54,00 x 25,50 x 14,00 cm
Gewicht	3.05 kg
Kleur	Zwart
Materiaal	Milieuvriendelijk MDF-hout
Max. draagkracht	20 kg
Plastic telefoonhouder	Breedte: 10 cm / Diepte: 1,4 cm
Dikte MDF-hout	1,2 cm

Overige Eigenschappen

- 2-laags; - Hub en kabelclip om je kabels weg te werken;
- 4 antislip voeten; - Ruimte voor je toetsenbord (Logitech, Microsoft en Mac).

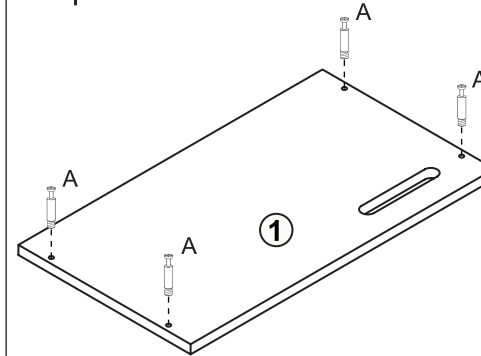
Instructies voor gebruik

Benodigde onderdelen

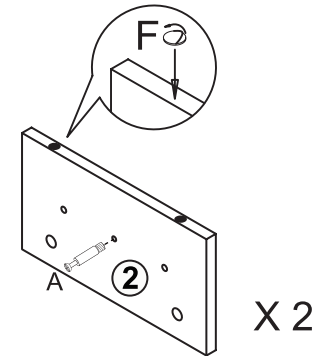
 <p>①</p> <p>x1</p>	 <p>A</p> <p>x6</p>	 <p>F</p> <p>x4</p>
	 <p>B</p> <p>x6</p>	 <p>G</p> <p>x1</p>
 <p>②</p> <p>x2</p>	 <p>C</p> <p>x4</p>	 <p>H</p> <p>x1</p>
	 <p>D</p> <p>x6</p>	
 <p>③</p> <p>x1</p>	 <p>E</p> <p>x1</p>	

Installeren

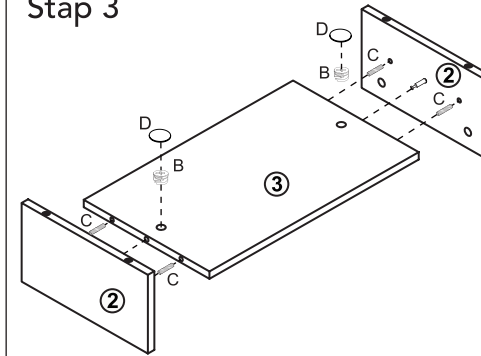
Stap 1



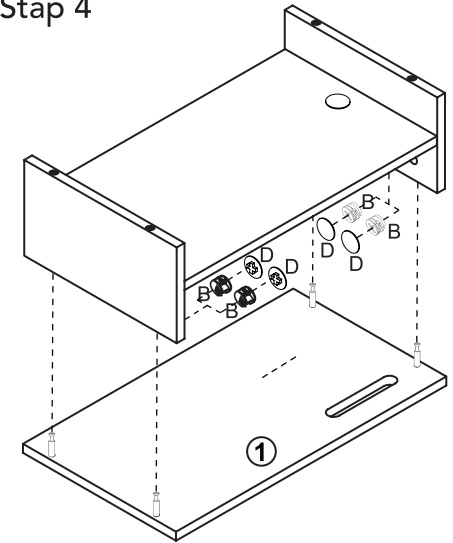
Stap 2



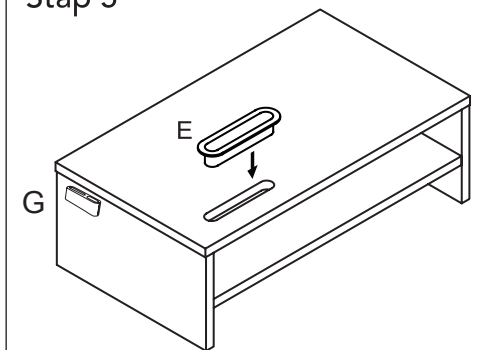
Stap 3



Stap 4



Stap 5



Onderhoud en reiniging

Reinig de Monitorstandaard met een vochtige, schone doek. Gebruik geen schurende of agressieve schoonmaakmiddelen.

Opslag

Bewaar de Monitorstandaard op een droge, schone plek en niet in extreem hoge of lage temperaturen.

Weggoaien - recyclen

Denk aan het milieu en lever een bijdrage aan een schonere leefomgeving! Gooi het apparaat aan het einde van zijn levensduur niet weg met het normale huisvuil, maar lever het in op een door de overheid aangewezen inzamelpunt om het te laten recyclen.

Service en garantie

Indien je service of informatie nodig hebt omtrent je product, schroom dan niet en stuur een e-mail naar service@auronic.nl

Wij verlenen 2 jaar garantie op onze producten. De klant dient een aankoopbewijs te kunnen tonen en de garantie dient binnen een periode van 2 jaar na de aankoopdatum geldend te worden gemaakt. Let op de garantie geldt niet: bij schade veroorzaakt door onjuist gebruik of reparatie; voor aan slijtage onderhevige onderdelen; voor gebreken waarvan de klant bij aankoop op de hoogte was; bij defecten door eigen schuld van de klant, bij schade door derden.

Disclaimer

Veranderingen onder voorbehoud; specificaties kunnen veranderen zonder opgaaf van redenen.

Introduction

Thank you for choosing our Auronic product! Please always follow the instructions for safe usage. If you have any questions about the product or experience any problems, please contact us by email: service@auronic.nl

The 2-tiered Auronic Wood Monitor Stand is the ergonomic solution to your neck and back pain. Including smartphone holder, cable clip and extra room for your keyboard. Easy to assemble and with a max. Load-bearing capacity of 20 kg.

Warnings and Safety Instructions

! Please ensure that the packaging is kept out of the reach of children! Risk of suffocation!

! Make sure to keep this user manual. Read the manual carefully before using your Auronic Monitor Stand!

Be aware of the risks and consequences resulting from misuse of the Monitor stand. Misuse can result in personal injury, or destruction of the/device and of the installations.

The Monitor stand should NOT be assembled by children or persons with physical, sensory or mental disabilities, unless they are supervised or have been given instruction concerning the use by a person responsible for their safety.

Only use the Monitor stand indoors and for purposes described in this user manual.

Do NOT use the Wood monitor stand if it or any components (appear to be) damaged in any manner, and contact Customer Service.

Thoroughly inspect the location where you want to place the Monitor stand and Do NOT place it:

- In rooms with a high temperature/humidity level, or places where the product can come into contact with water;

- Near ventilation holes or damp or dusty places;

- On vertical or slanted surfaces;

- In places where shocks or vibrations can occur;

- In places subject to direct exposure of bright light. This may cause eye fatigue when viewing your monitors.

Only place the Monitor stand on horizontal surfaces and make sure that there is enough ventilation.

Do NOT use the Monitor stand as a chair or stool and make sure that children do not climb on it.

The max. Load-bearing capacity is 20 kg, do NOT exceed this limit.

Before use, check the max. load-bearing capacity of your desk and make sure that the combined weight of the Monitor stand, the monitor and accessories do NOT exceed this limit.

Make sure that the screws are securely tightened and check this on a regular basis. Only place your monitor on the stand if the stand is stable.

Receiving Your Shipment

When receiving your shipment, make sure that the contents are consistent with the packing list. Notify your distributor of any missing items. If the equipment appears to be damaged, file a claim immediately with the carrier and notify your distributor at once, giving a detailed description of any damage. Save the damaged packing container to substantiate your claim.

Contents of Package

Auronic Wood Monitor Stand - AU3085 - EAN 8720195254928

Included Accessories

1x User manual	- 1x Cable clip
1x Plastic smartphone holder	- Fixing materials

Product Features

Technical Data

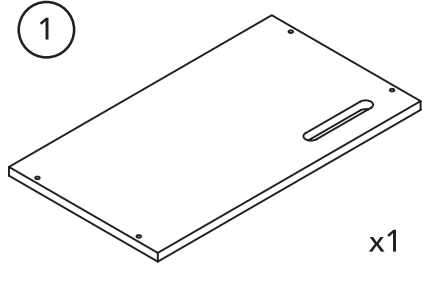
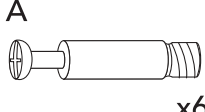
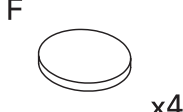

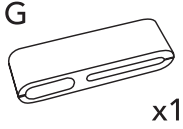
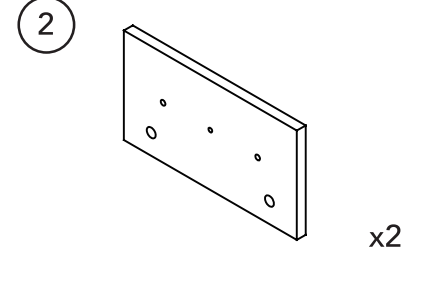

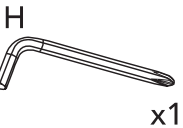
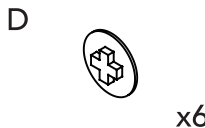
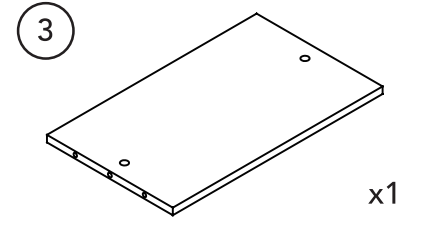
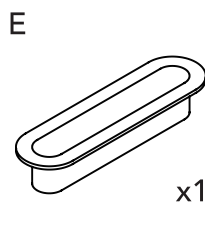
Size	54,00 x 25,50 x 14,00 cm
Weight	3.05 kg
Color	Black
Material	Eco-friendly MDF Wood
Max. Load-bearing capacity	20 kg
Plastic smartphone holder	Width: 10 cm / Depth: 1,4 cm
Thickness MDF-wood	1,2 cm

Other Features

- 2-tiered;
- 4 anti-slip pads;
- Hub and cable clip for cable management;
- Keyboard space (Logitech, Microsoft and Mac).

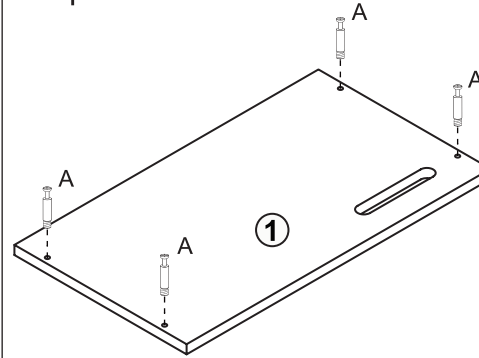
Operating Instructions

Required components

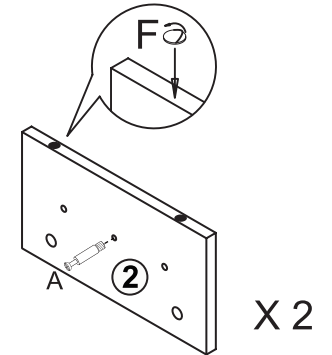
 <p>①</p> <p>x1</p>	 <p>A</p> <p>x6</p>	 <p>F</p> <p>x4</p>
	 <p>B</p> <p>x6</p>	 <p>G</p> <p>x1</p>
 <p>②</p> <p>x2</p>	 <p>C</p> <p>x4</p>	 <p>H</p> <p>x1</p>
	 <p>D</p> <p>x6</p>	
 <p>③</p> <p>x1</p>	 <p>E</p> <p>x1</p>	

Assembling

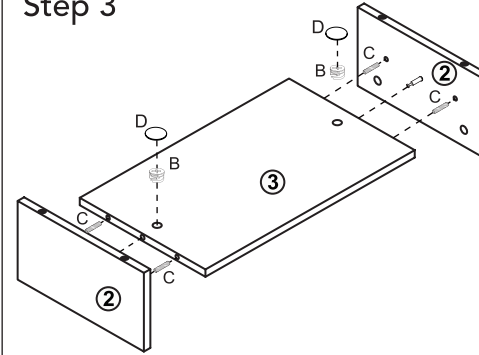
Step 1



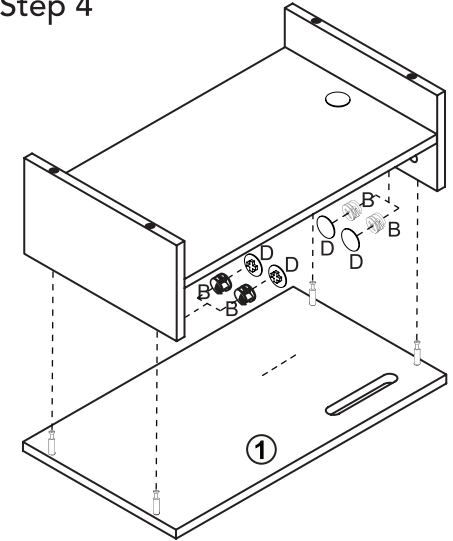
Step 2



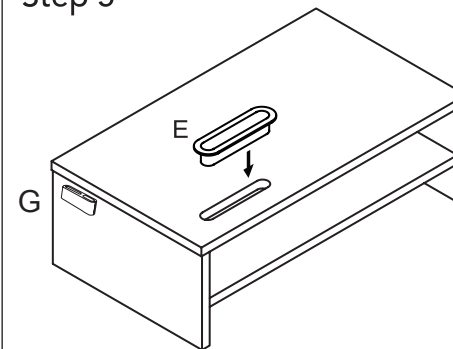
Step 3



Step 4



Step 5



Maintenance and Cleaning

Clean the Monitor stand with a damp, clean cloth. Do not use abrasives or aggressive cleaning agents.

Storage

Store the Monitor stand in a clean and dry place. Do not store the device in extreme high or low temperatures.

Disposal - Recycle

Contribute to a cleaner living environment! Do not dispose of the Monitor stand with the household waste. For proper recycling, please contact your local authority or your household waste disposal service for further details on your nearest designated collection point.

Service and Warranty

If you need service or information regarding your product, please contact the Auronic Customer Support at service@auronic.nl

Auronic provides a 2 year warranty on its products. To obtain service during the warranty period, the product needs to be returned with a proof of purchase. Product defects have to be reported within 2 years from the date of purchase. This warranty does not cover: damages caused by misuse or incorrect repair; parts subject to wear; defects that the customer was aware of at the time of purchase; damages or defects caused by customer neglect; damages or defects caused by third parties.

Disclaimer

Changes reserved; specifications are subject to change without stating grounds for doing so.

Introduction

Merci d'avoir choisi ce produit de Auronic ! Suivez toujours les instructions pour une utilisation sûre. Si vous avez des questions sur le produit ou si vous rencontrez des problèmes, veuillez nous contacter par courrier électronique : service@auronic.nl

Le support de moniteur à deux étages de Auronic est une solution ergonomique pour une nuque raide ou douloureuse causée par une utilisation prolongée de l'ordinateur. Avec un support de téléphone, un serre-câble et un espace supplémentaire pour votre clavier. Facile à assembler et avec une capacité de charge de 20 kg.

Avertissements et consignes de sécurité

- ⚠ Veillez à ce que l'emballage soit tenu hors de portée des enfants ! Risque d'étouffement !
- ⚠ Veillez à conserver ce manuel d'utilisation. Avant d'utiliser votre support de moniteur, lisez ce qui suit :

Faites attention aux risques et aux conséquences liés à la maltraitance du support de moniteur. La maltraitance du support de moniteur peut entraîner des dommages corporels et des dégâts à l'appareil ou aux produits qui y sont reliés.

L'assemblage du support de moniteur ne doit PAS être fait par des enfants ou des personnes ayant un handicap physique ou mental. L'assemblage de l'appareil est uniquement permis s'il y a un surveillant(e) présent(e) qui est responsable pour la sécurité de l'utilisateur.

Utilisez le support de moniteur uniquement pour les buts indiqués dans ce manuel.

Si le support de moniteur ne fonctionne pas correctement ou si l'appareil est tombé ou endommagé, ne l'utilisez PAS et consultez le service à la clientèle.

Examinez attentivement l'emplacement du support de moniteur. N'installez PAS le support de moniteur :

- Sur des endroits avec une température élevée ou un taux d'humidité élevé, sur des endroits où le produit peut entrer en contact avec de l'eau ;
- Près de grilles de ventilation ou sur des endroits poussiéreux ou avec des vapeurs ;
- Sur des surfaces verticales ou inclinées ;
- Sur des endroits où les chocs ou les vibrations sont fréquents ;
- Sur des endroits avec beaucoup de lumière, cela peut épuiser les yeux si vous regardez les écrans.

Installez le support de moniteur UNIQUEMENT sur les surfaces horizontales et assurez-vous que les écrans ont suffisamment d'espace pour la ventilation.

N'utilisez pas le support de moniteur comme un tabouret ou une chaise. Assurez-vous que les enfants ne grimpent pas sur l'appareil.

La capacité de charge maximale est de 20 kg, ne dépassez PAS cette limite.

Avant l'installation, contrôlez la capacité de charge maximale de votre bureau et assurez-vous que le poids total du support, de l'écran et des accessoires ne dépasse pas cette limite.

Assurez-vous que toutes les vis soient fermement vissées et contrôlez cela régulièrement. Attachez uniquement l'écran si le support est fermement fixé.

Recevoir la livraison

Contrôlez si le contenu de la boîte correspond au bon de livraison quand vous recevez la livraison. Informez votre fournisseur s'il manque des pièces. Quand il semble que l'équipement est endommagé, portez immédiatement plainte au transporteur et lui donnez une description détaillée des dommages. Gardez les emballages endommagés pour étayer votre plainte.

Contenu de la boîte

Auronic Support de moniteur - Modèle AU3085 - EAN 8720195254928

Accessoires inclus

- 1x Manuel d'utilisation
- 1x Support de téléphone en plastique
- 1x Serre-câbles
- Matériaux de fixation

Caractéristiques du produit

Données techniques

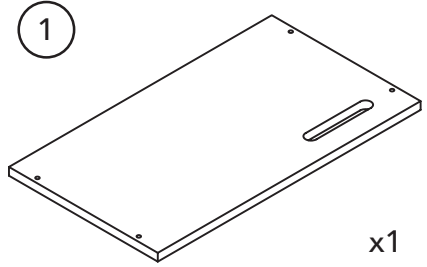
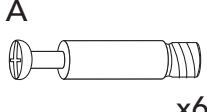
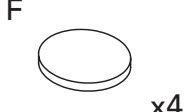
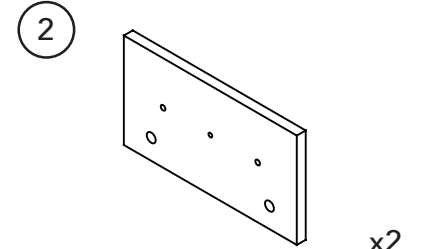
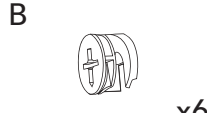
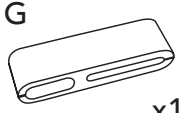
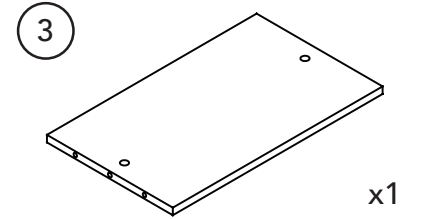
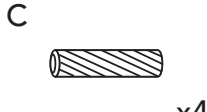
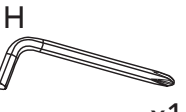
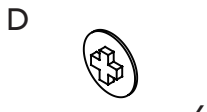
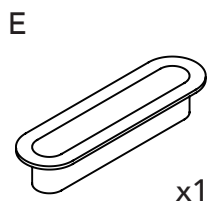
Taille	54,00 x 25,50 x 14,00 cm
Poids	3.05 kg
Couleur	Noir
Matériel	Bois MDF écologique
Capacité de charge max.	20 kg
Support de téléphone en plastique	Largeur : 10 cm / Profondeur : 1,4 cm
Épaisseur du bois MDF	1,2 cm

Autres caractéristiques

- À deux étages ; - Hub et serre-câbles pour ranger vos câbles électriques ;
- 4 pieds antidérapants ; - Espace pour votre clavier (Logitech, Microsoft en Mac).

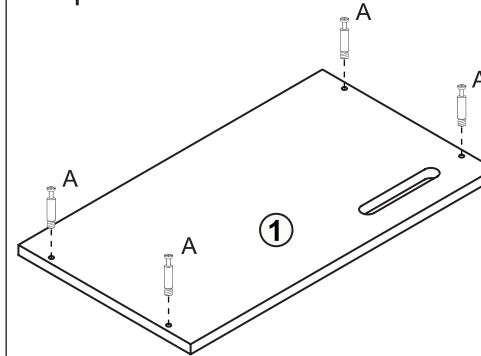
Instructions d'utilisation

Pièces nécessaires

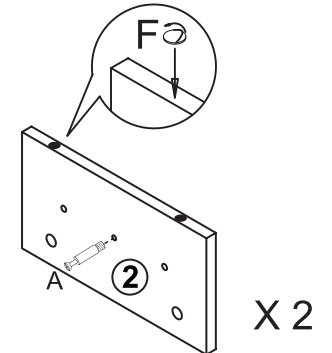
 1 x1	 A x6	 F x4
 2 x2	 B x6	 G x1
 3 x1	 C x4	 H x1
	 D x6	
	 E x1	

Assemblage

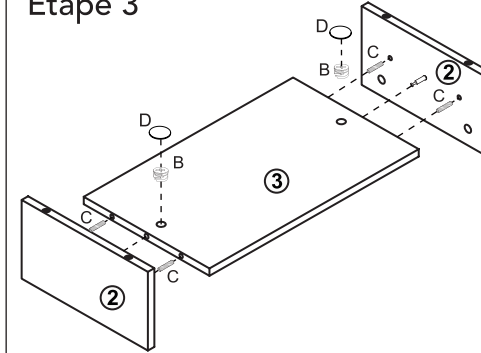
Étape 1



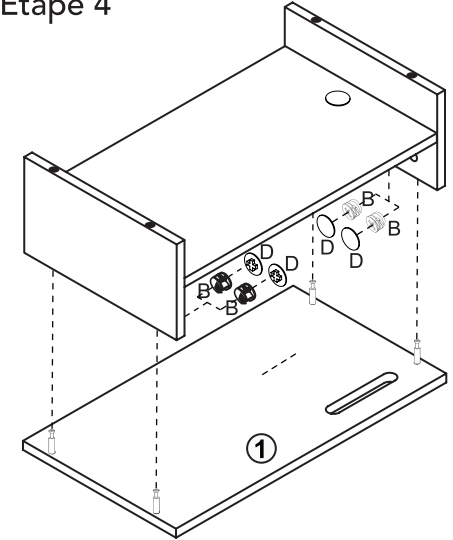
Étape 2



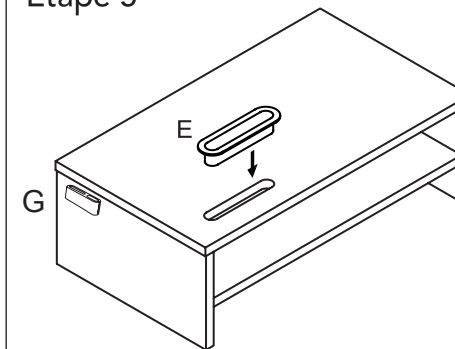
Étape 3



Étape 4



Étape 5



► **Entretien et nettoyage**

Nettoyez le support de moniteur avec un chiffon humide. N'utilisez PAS d'abrasifs ou de produits de nettoyage agressifs.

► **Stockage**

Rangez le support de moniteur dans un endroit propre et sec. Ne le rangez pas dans des lieux soumis à des températures extrêmement élevées ou extrêmement basses.

► **Élimination - Recyclage**

Contribuez à un environnement de vie plus propre ! Ne jetez pas le support de moniteur avec les ordures ménagères. Pour un recyclage approprié, veuillez apporter le produit à un point de collecte désigné. Veuillez contacter le service d'élimination des déchets ménagers local pour obtenir de plus amples informations sur le point de collecte désigné le plus proche.

► **Service et garantie**

Si vous avez besoin d'un service ou d'informations concernant votre produit, veuillez contacter le service clientèle de Auronic à l'adresse service@auronic.nl

Auronic offre une garantie de 2 ans sur ses produits. Pour obtenir un service pendant la période de garantie, le produit doit être retourné avec une preuve d'achat. Les défauts du produit doivent être signalés dans un délai de deux ans à compter de la date d'achat. Cette garantie ne couvre pas : les dommages causés par une mauvaise utilisation ou une réparation incorrecte ; les pièces d'usure ; les défauts dont le client avait connaissance au moment de l'achat ; les dommages ou défauts causés par la négligence du client ; les dommages ou défauts causés par des tiers.

► **Clause de non-responsabilité**

Sous réserve de modifications ; les spécifications peuvent être modifiées sans justification.

© LifeGoods B.V.
Wisselweg 33
1314CB Almere
Netherlands
06/2022 - v2.0
www.auronic.nl