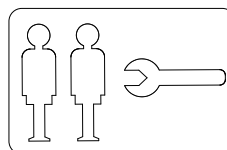
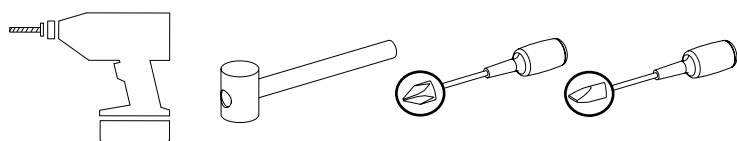


D Aufbauanleitung

GB Assembly instruction

DK Brugsanvisning

# 36-1055-32-09A



DIN EN 747-1:2015  
DIN EN 747-2:2015

♥ [www.hoppekids.com](http://www.hoppekids.com)

f [facebook.com/hoppekids](https://facebook.com/hoppekids)

@hoppekids\_official

Hoppekids SIA, Novadnieki, LV-3801, Saldus

**D** WICHTIG, FÜR SPÄTERE FRAGEN AUFBEWAHRES: SORGFÄLTIG LESEN  
**GB** IMPORTANT, RETAIN FOR FUTURE REFERENCE: READ CAREFULLY  
**DK** VIGTIGT, GEM TIL FREMTIDIG BRUG: LÆS GRUNDIGT

**D Service**

**GB Service**

**DK Service**

**D** Name    **GB** Name    **DK** Navn


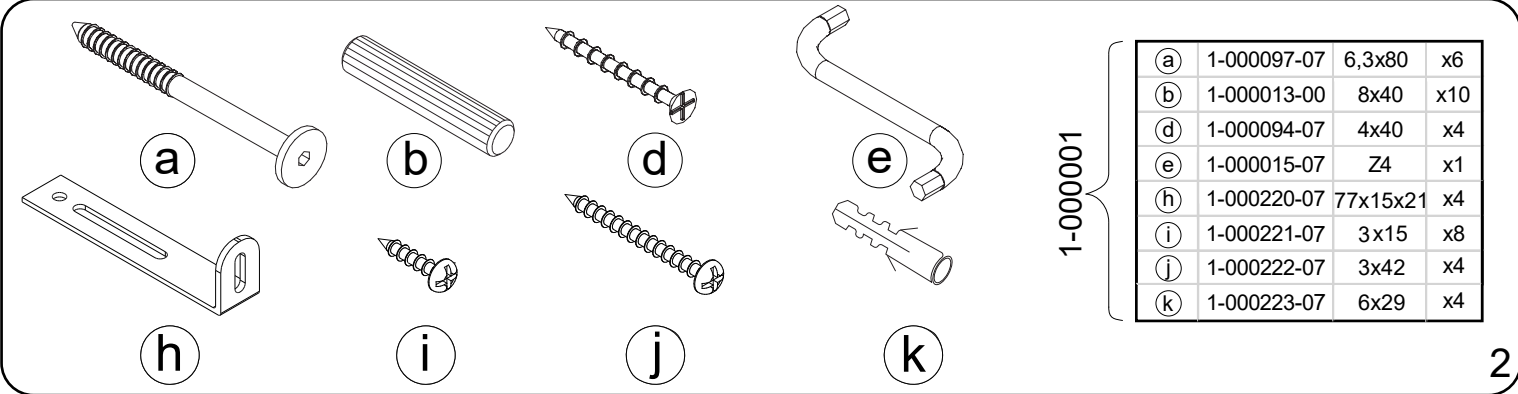
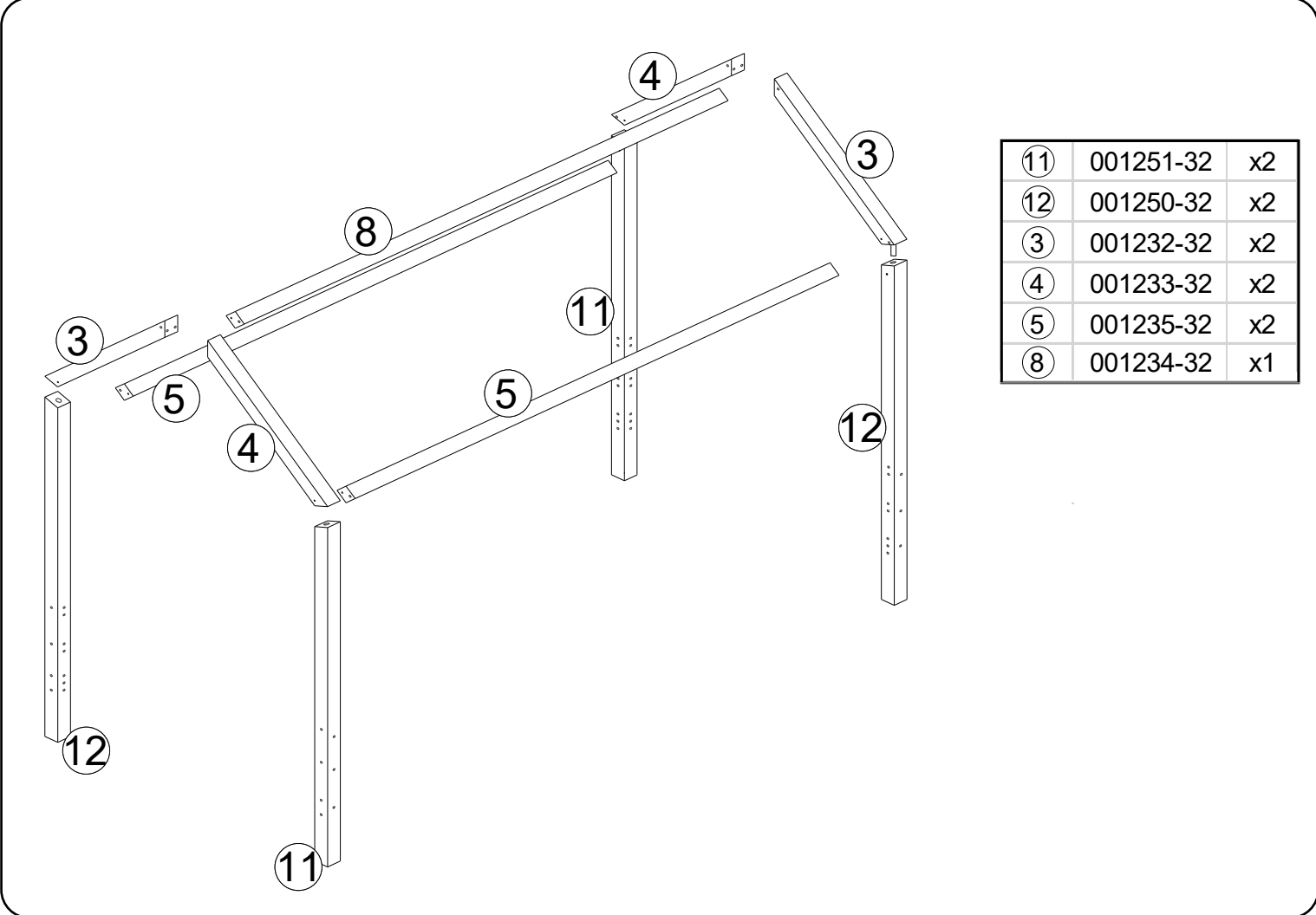
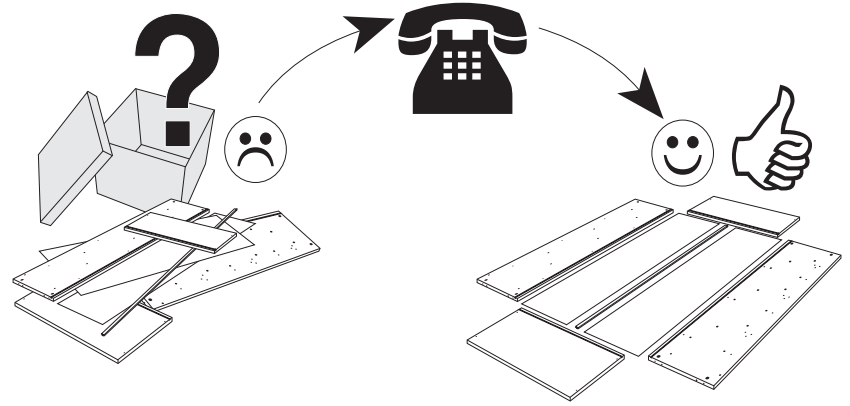
---

**D** Nr.    **GB** Nr.    **DK** Nr.

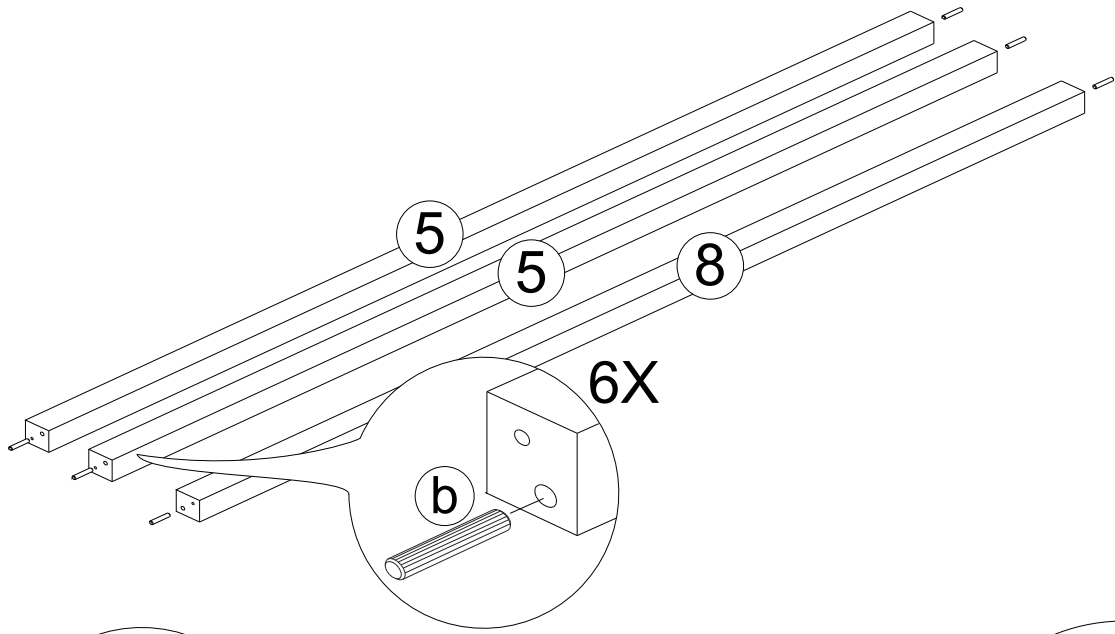
---

**D** Typ    **GB** Type    **DK** Type

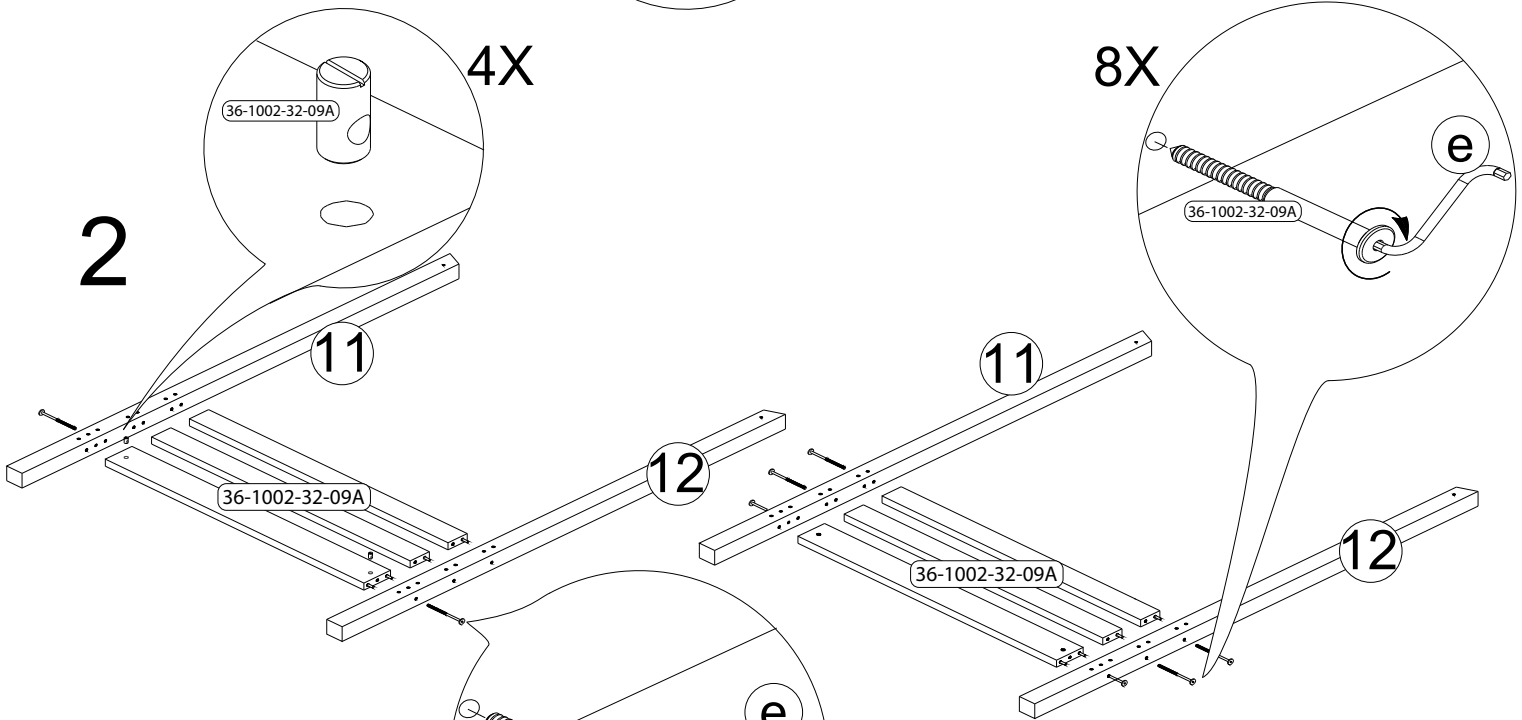
---

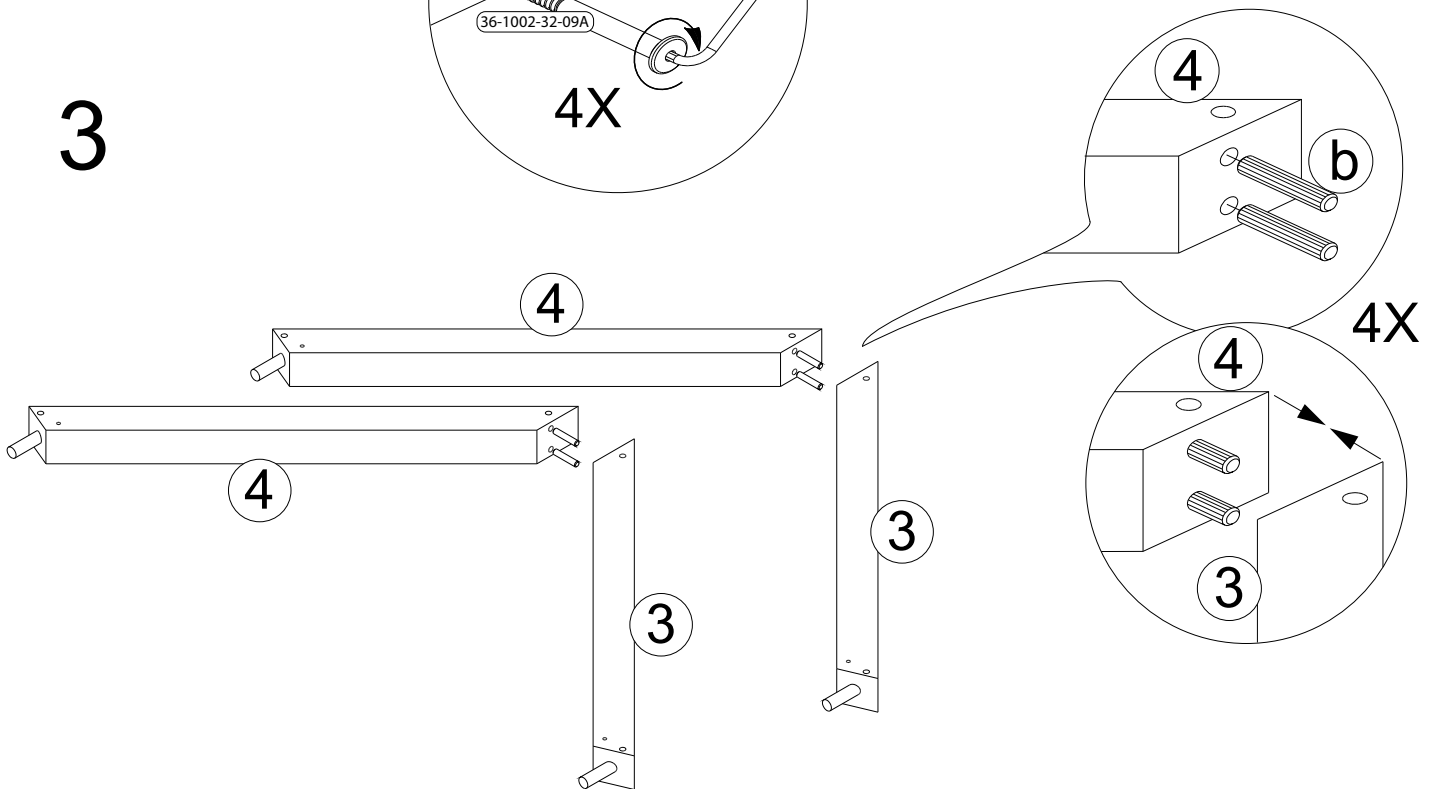
1

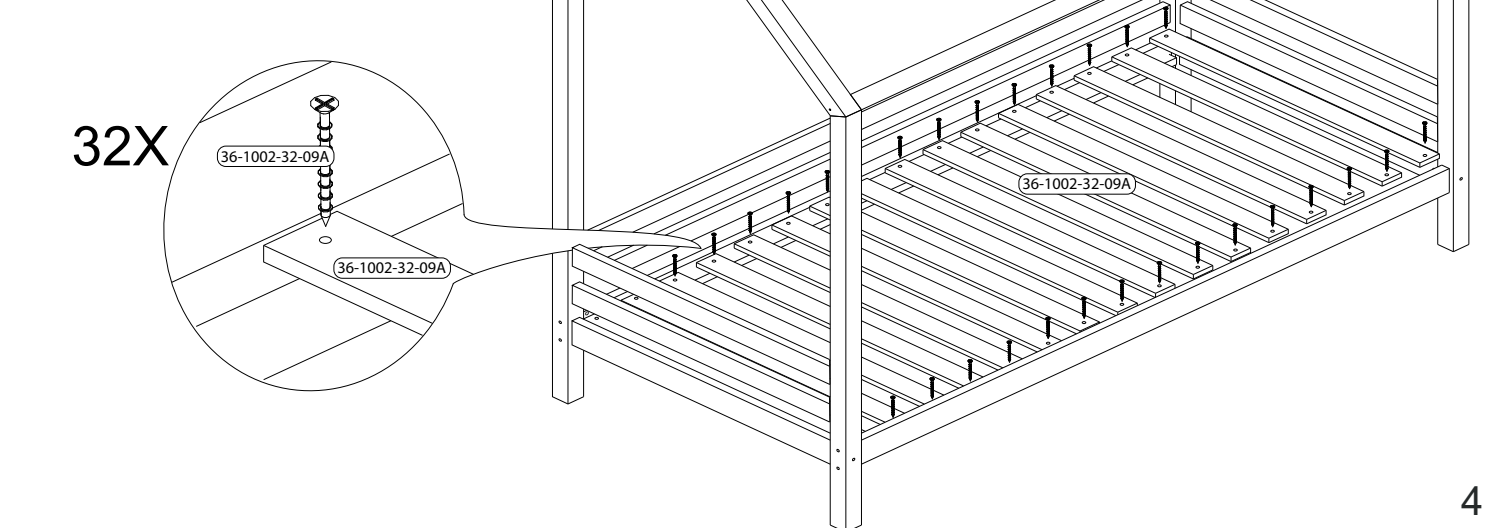
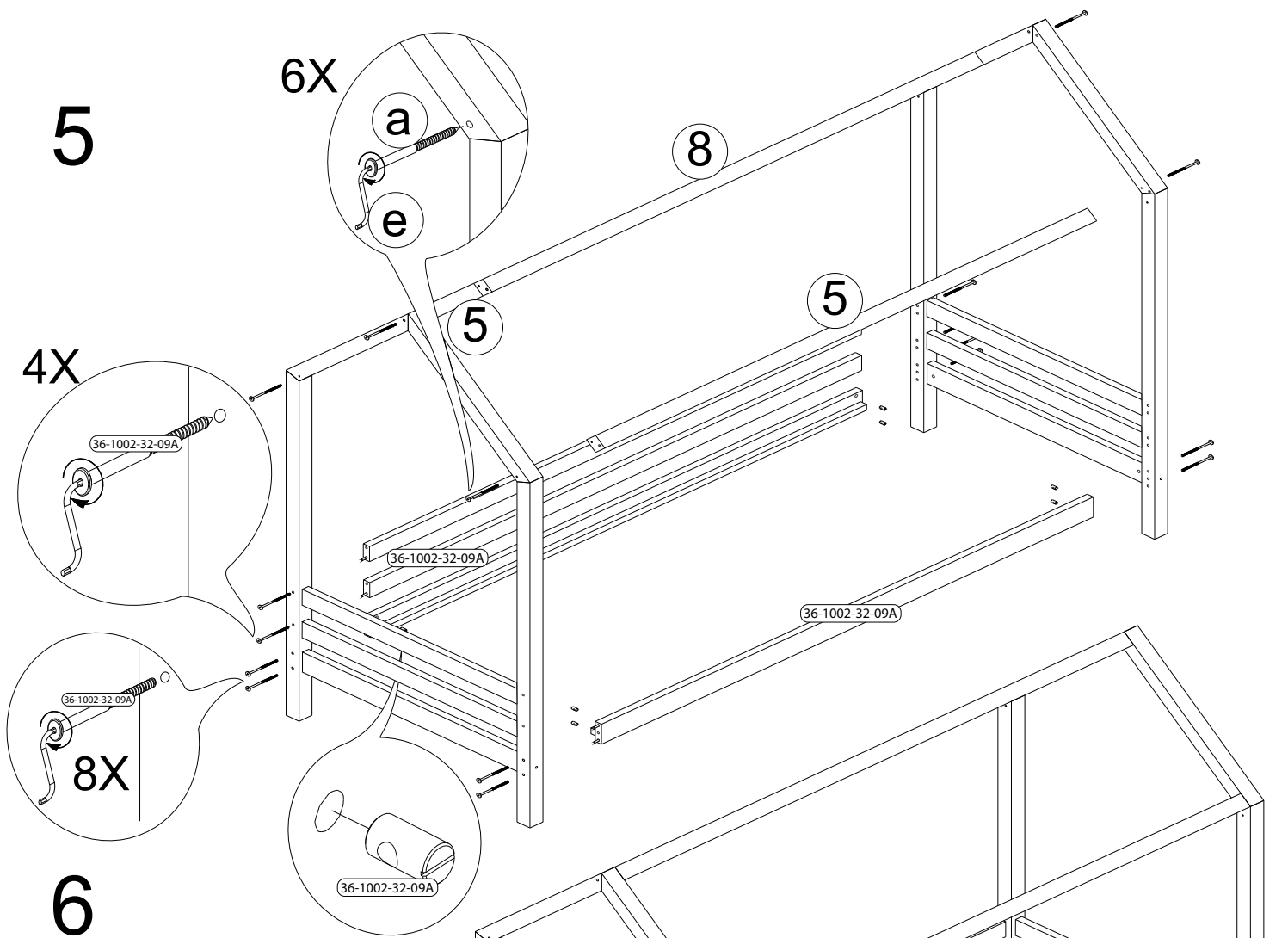
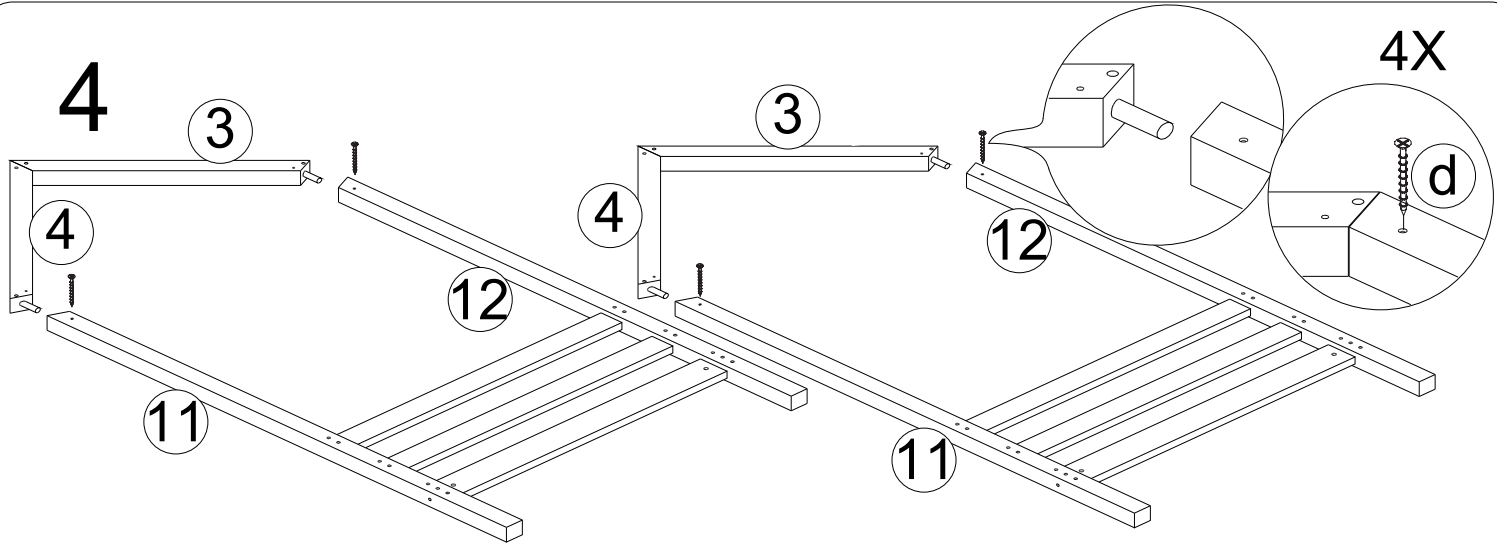


2



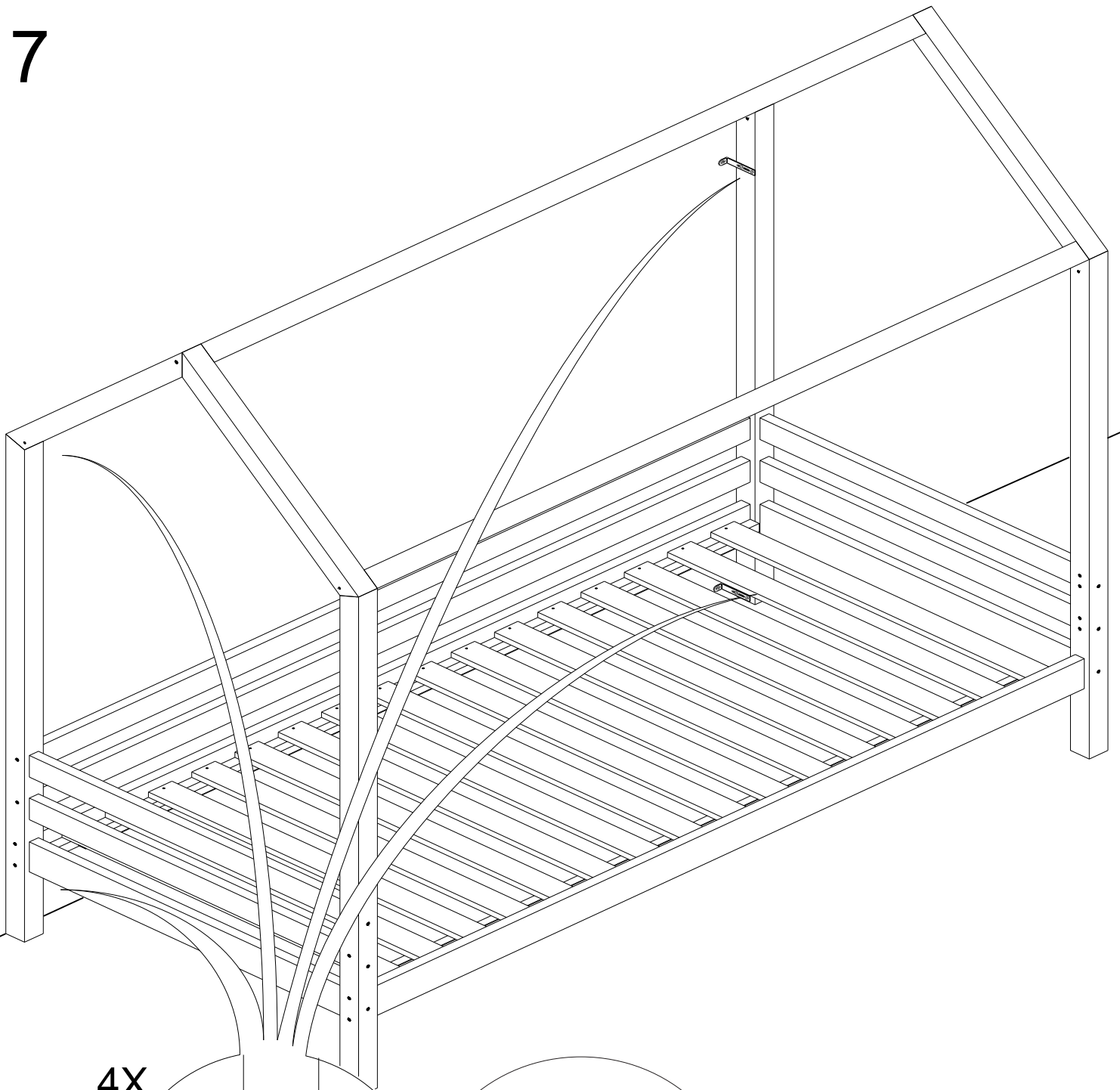
3



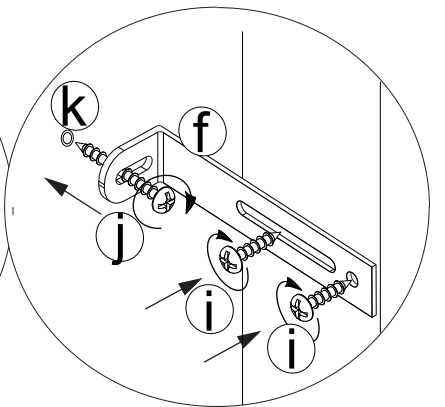
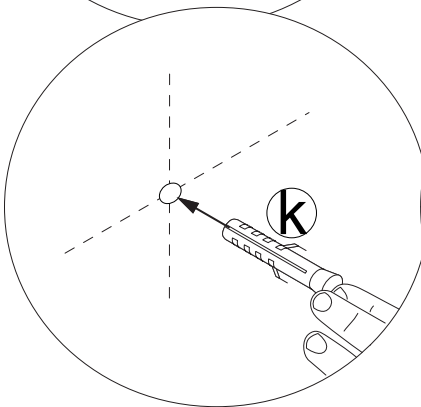
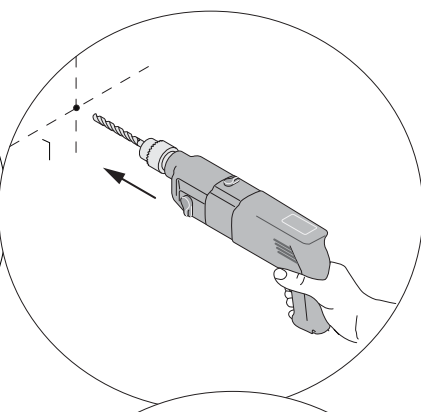
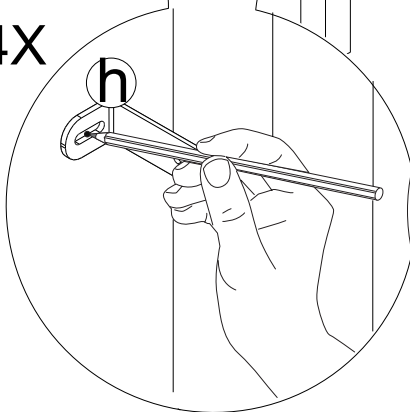




7

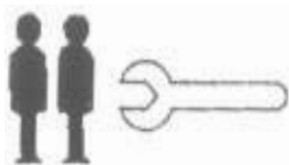
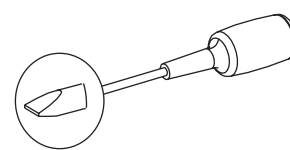
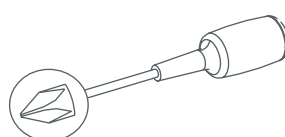
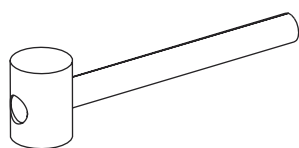
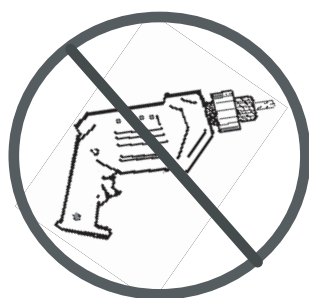
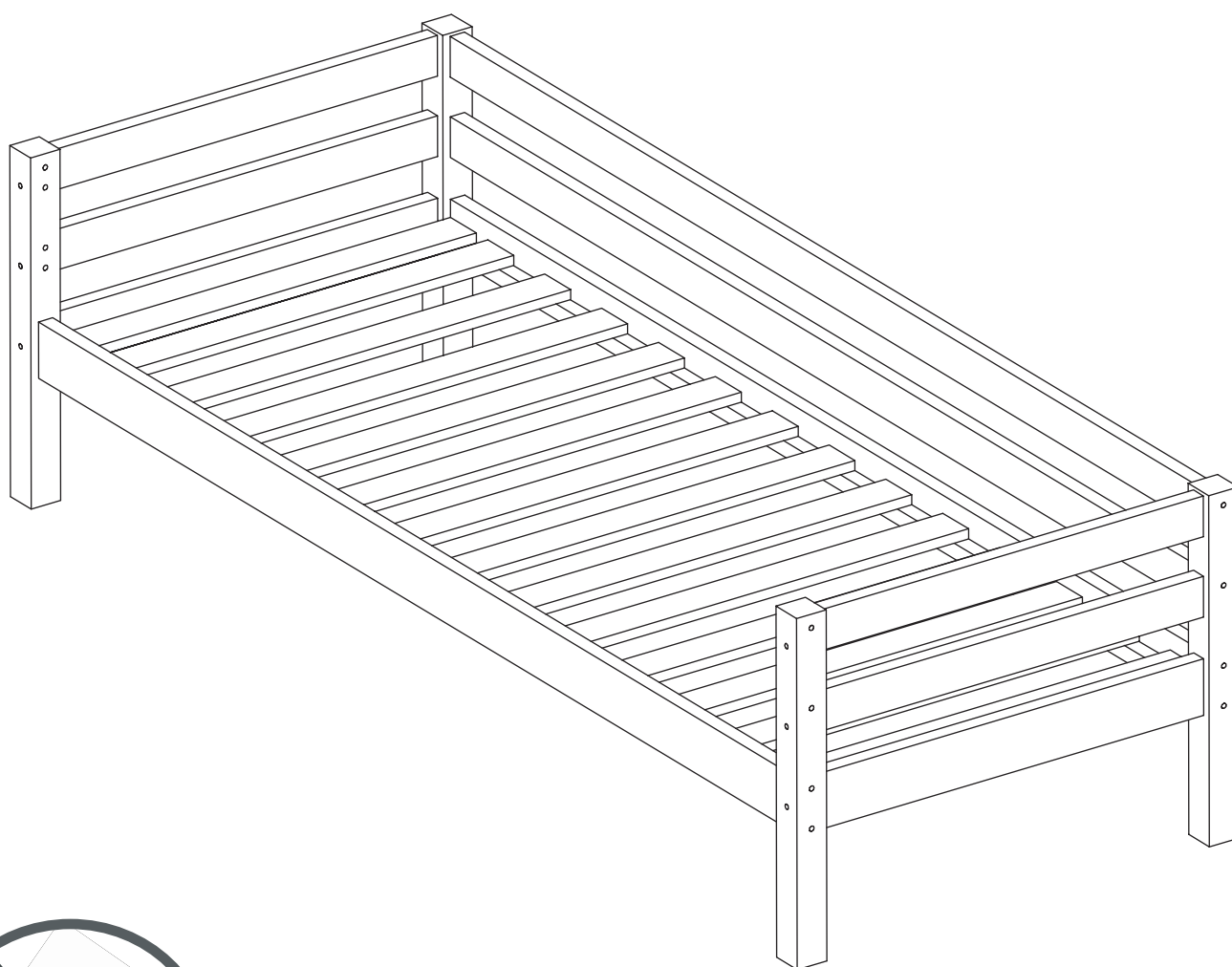


4X



- Ⓓ Aufbauanleitung
- Ⓕ Notice de montage
- Ⓖ Handleiding voor de montage
- Ⓒ Montážní návod
- Ⓗ Szerelési útmutató
- Ⓙ Montaj talimatları
- ⒼⒷ Assembly instruction
- Ⓘ Istruzioni di montaggio
- ⒲ Instrukcja montażu
- Ⓔ Návod na montáž
- ⒹⒾ Instrucțiuni de montaj
- ⒹⒶ Инструкция по монтажу

# 36-1002-32-09A



**DIN EN 747-1:2015**  
**DIN EN 747-2:2015**

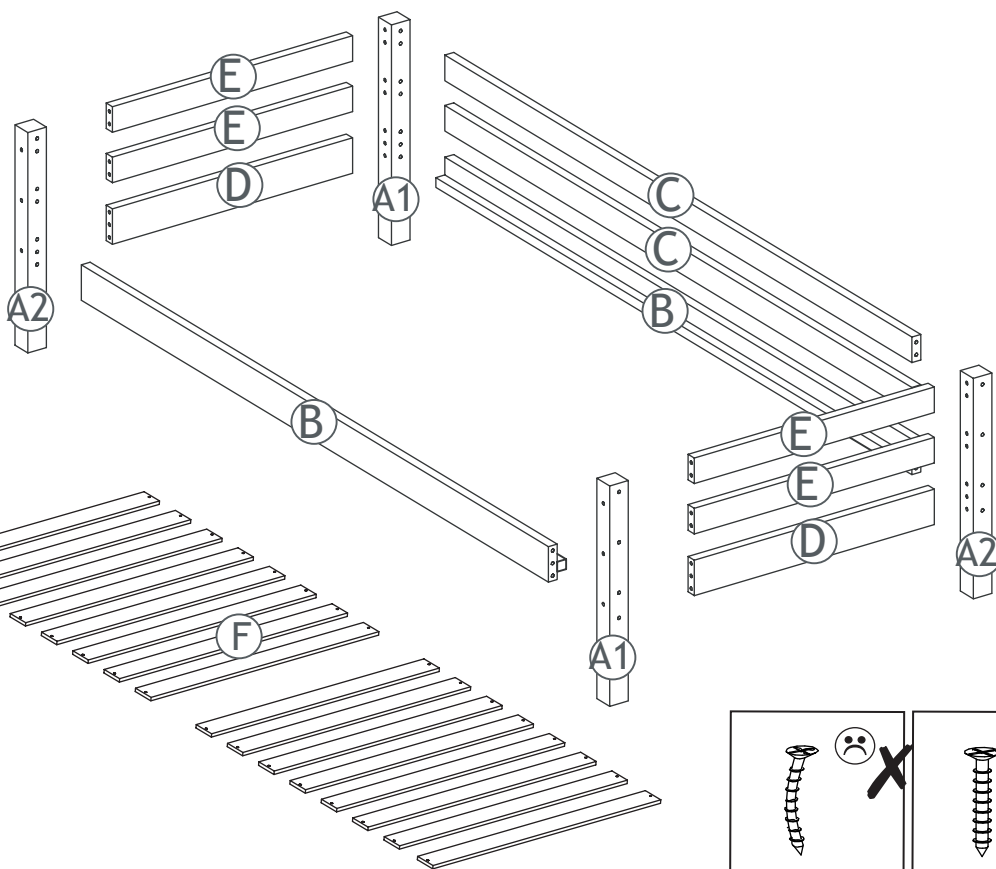
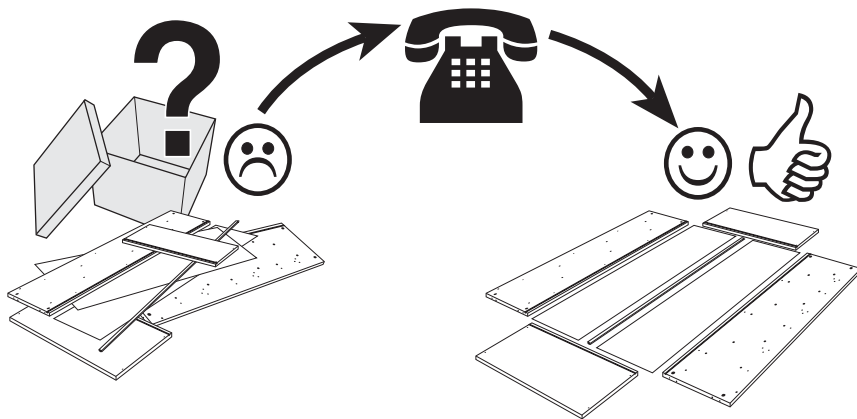
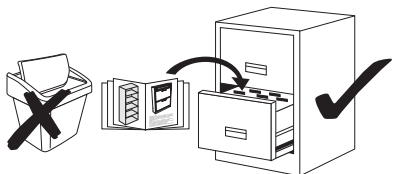


# Service • Assistenza • Dienstverlening • Serwis Servis • Szerviz • Сервисная служба

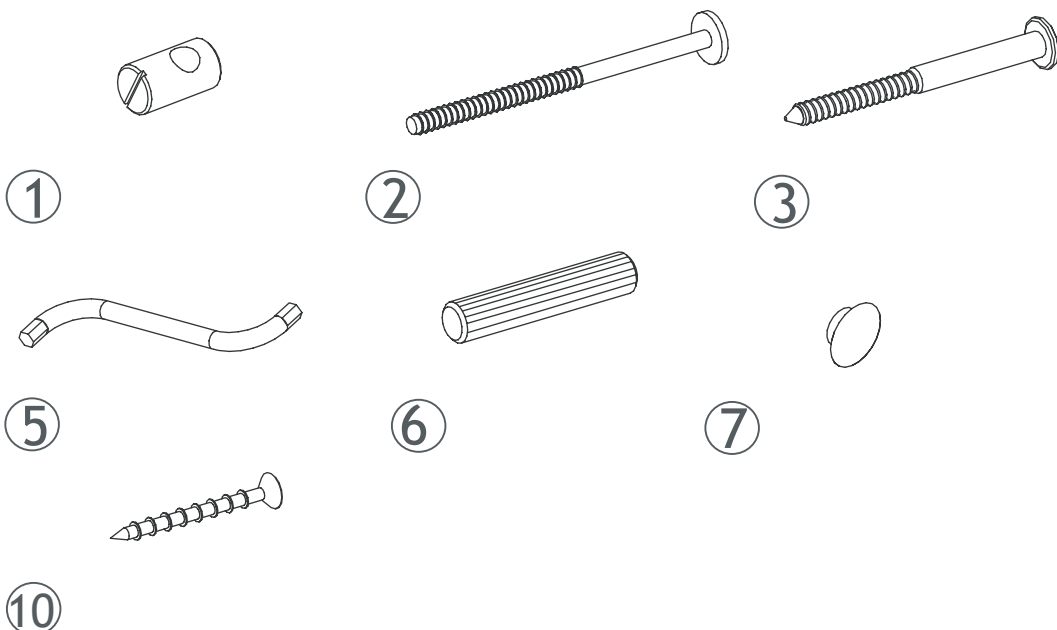
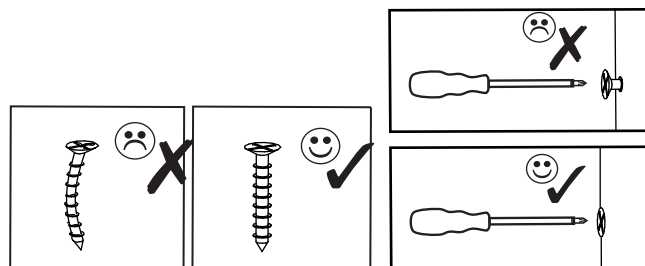
Name • Nom • Nome • Naam • Nazwa • Jméno • Názov  
Név • Denumire • Isim • Название

Nr. • No. • N° • Č • Sz • Номер

Typ • Type • Tip • Tipus • Druh • Тип • Тип

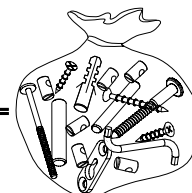


A.i. Nr.	Article Nr.	pcs
A1	111110-32	x2
A2	111111-32	x2
B	008213-32	x2
C	008210-32	x2
D	008410-32	x2
E	008421-32	x4
F	108820-00	x16

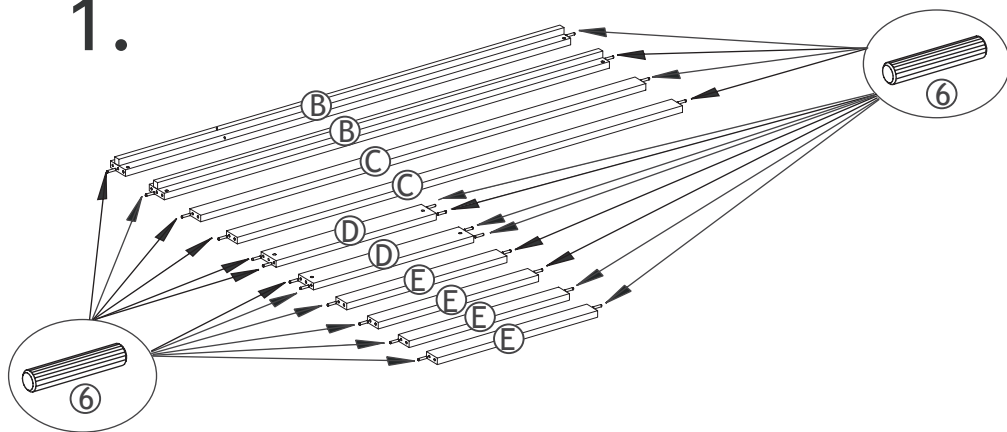


		mm	
1	1-000095-07	M6x10/6	x12
2	1-000096-07	M6x90	x12
3	1-000097-07	6,3x80	x12
5	1-000015-07	Z4	x1
6	1-000013-00	8x40	x24
7	1-000014-57	6x8	x12
10	1-000012-07	3x30	x32

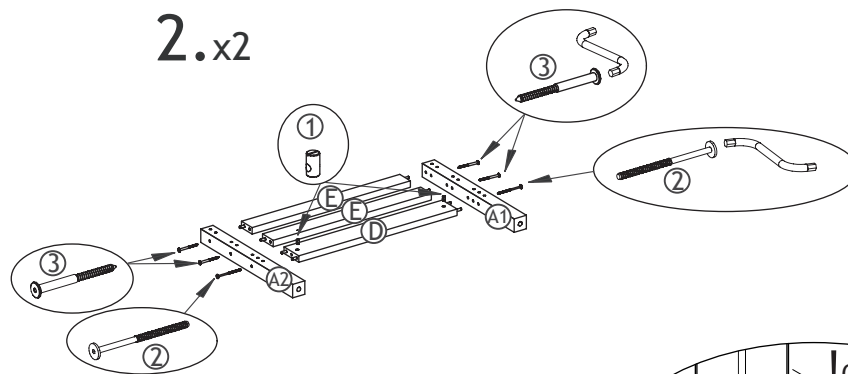
1-000001=



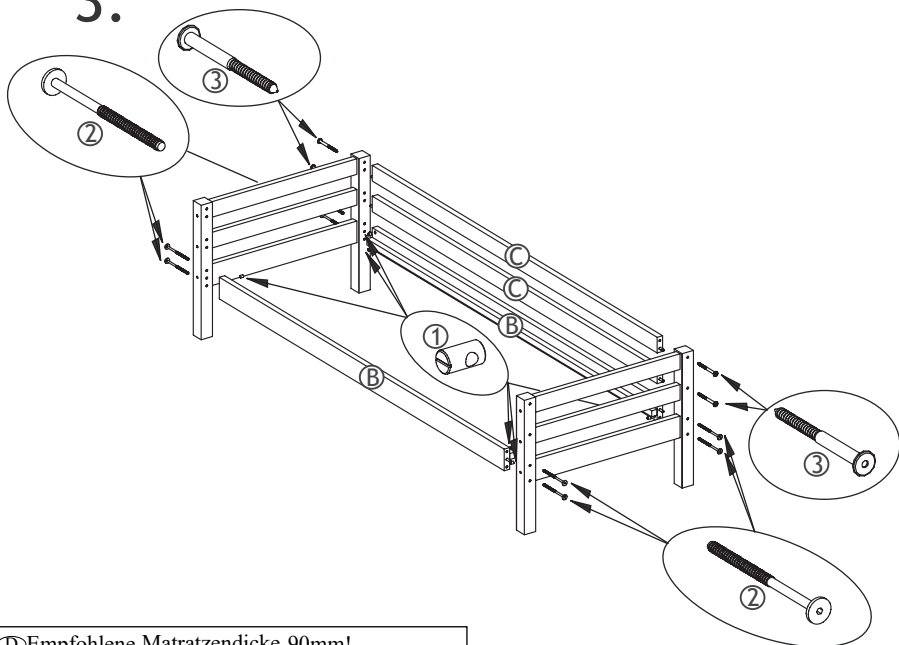
1.



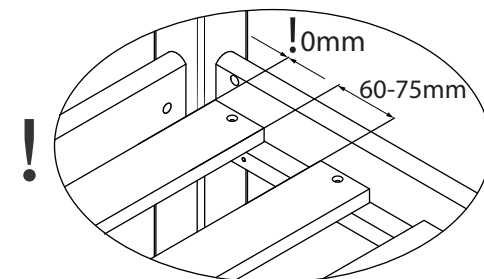
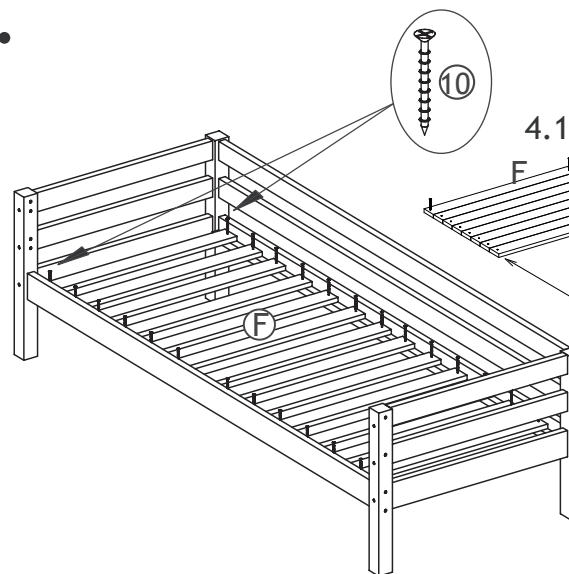
2.x2



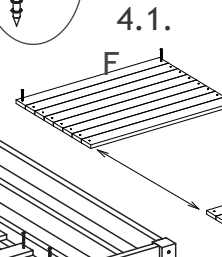
3.



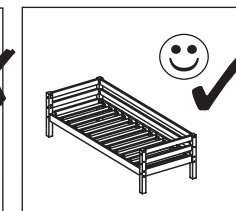
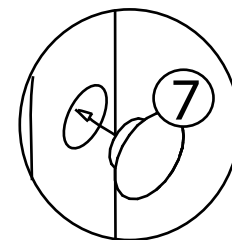
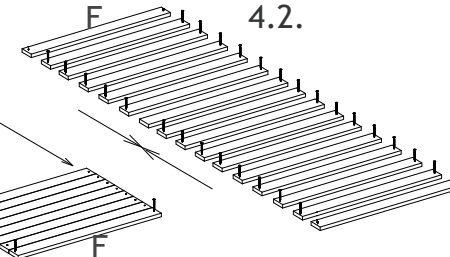
4.



4.1.



4.2.



Ⓛ Empfohlene Matratzendicke 90mm!  
 Ⓜ Epaisseur de matelas recommandée : 90mm!  
 Ⓝ Aanbevolen matras dikte is 90 mm  
 Ⓢ Doporučená tloušťka matrace je 90 mm!  
 Ⓣ Az ajánlott matracméret 90 mm!  
 Ⓟ Önerilen yatak şilte kalınlığı 90 mm'dir!  
 Ⓠ Recommended mattress thickness 90mm!  
 Ⓡ Spessore consigliato del materasso 90mm!  
 Ⓢ Zalecana grubość materacu 90 mm!  
 Ⓣ Odporúčaná hrúbka matraca 90 mm!  
 Ⓡ Grosimea recomandată a saltelei este de 90mm!  
 Ⓢ Рекомендуемая высота матраса- 90мм

Ⓛ Hergestellt von: Hoppekids SIA / Novadnieki / LV-3801 / Saldus / www.hoppekids.com DIN EN 747-1:2015  
 Ⓜ Fabriqué par: Hoppekids SIA / Novadnieki / LV-3801 / Saldus / www.hoppekids.com DIN EN 747-1:2015  
 Ⓝ Vervaardigd door: Hoppekids SIA / Novadnieki / LV-3801 / Saldus / www.hoppekids.com DIN EN 747-1:2015  
 Ⓢ Výrobce: Hoppekids SIA / Novadnieki / LV-3801 / Saldus / www.hoppekids.com DIN EN 747-1:2015  
 Ⓣ Framleitt af: Hoppekids SIA / Novadnieki / LV-3801 / Saldus / www.hoppekids.com DIN EN 747-1:2015  
 Ⓟ Tarafından üretilmiştir: Hoppekids SIA / Novadnieki / LV-3801 / Saldus / www.hoppekids.com DIN EN 747-1:2015  
 Ⓠ Made by: Hoppekids SIA / Novadnieki / LV-3801 / Saldus / www.hoppekids.com DIN EN 747-1:2015  
 Ⓡ Prodotto da: Hoppekids SIA / Novadnieki / LV-3801 / Saldus / www.hoppekids.com DIN EN 747-1:2015  
 Ⓢ Wyprodukowane przez: Hoppekids SIA / Novadnieki / LV-3801 / Saldus / www.hoppekids.com DIN EN 747-1:2015  
 Ⓣ Výrobca: Hoppekids SIA / Novadnieki / LV-3801 / Saldus / www.hoppekids.com DIN EN 747-1:2015  
 Ⓡ Produs de: Hoppekids SIA / Novadnieki / LV-3801 / Saldus / www.hoppekids.com DIN EN 747-1:2015  
 Ⓢ Изготовитель: Hoppekids SIA / Novadnieki / LV-3801 / Saldus / www.hoppekids.com DIN EN 747-1:2015

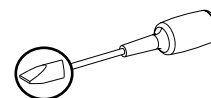
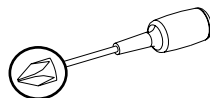
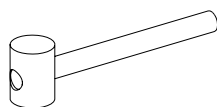
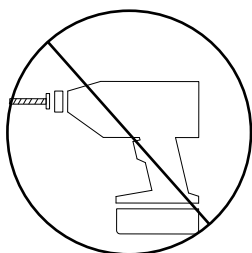
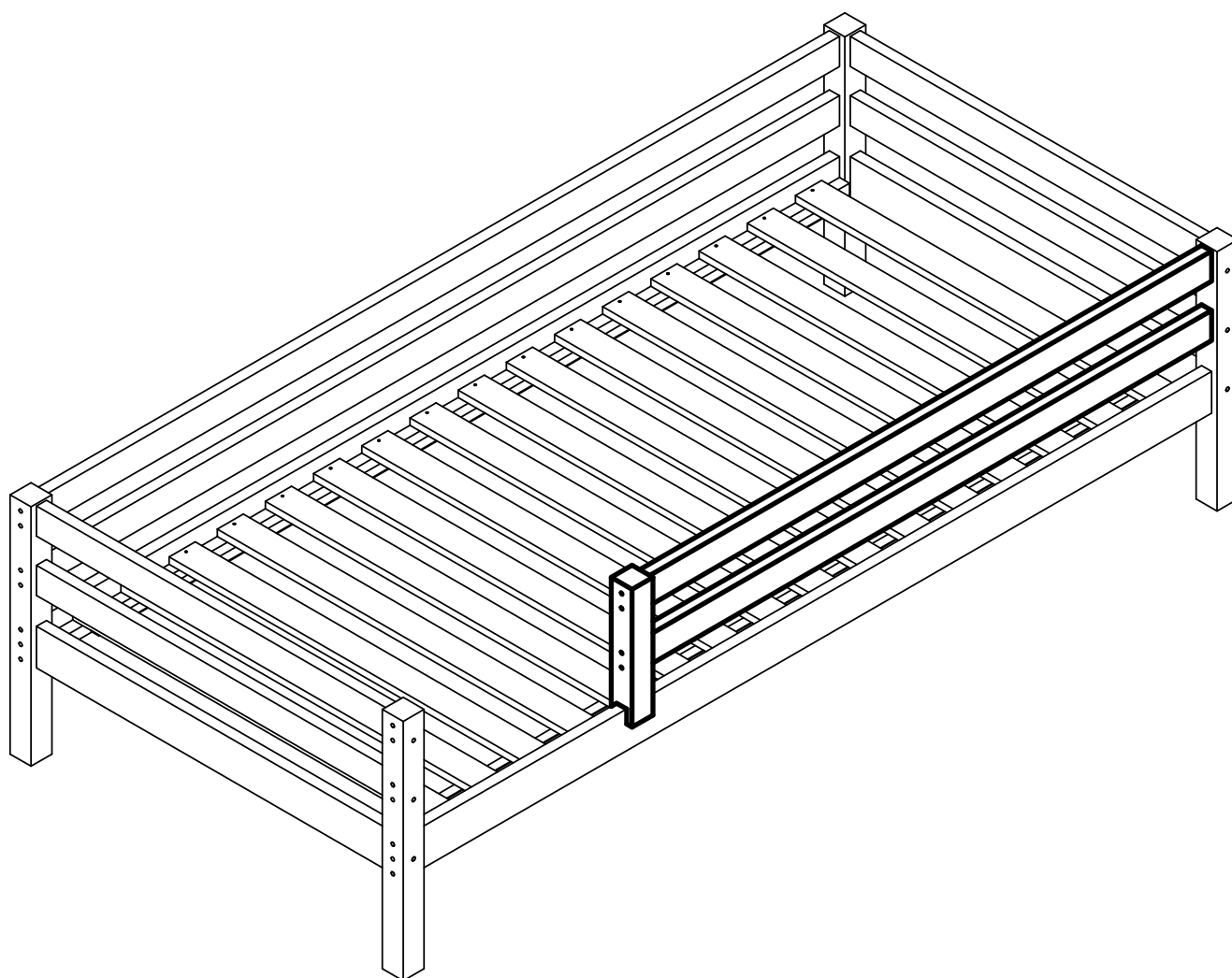
Ⓛ Aufbauanleitung

Ⓛ Assembly instruction

Ⓛ Brugsanvisning

hoppekids®  
- with heart & soul

36-1048-32-00A



♥ [www.hoppekids.com](http://www.hoppekids.com)

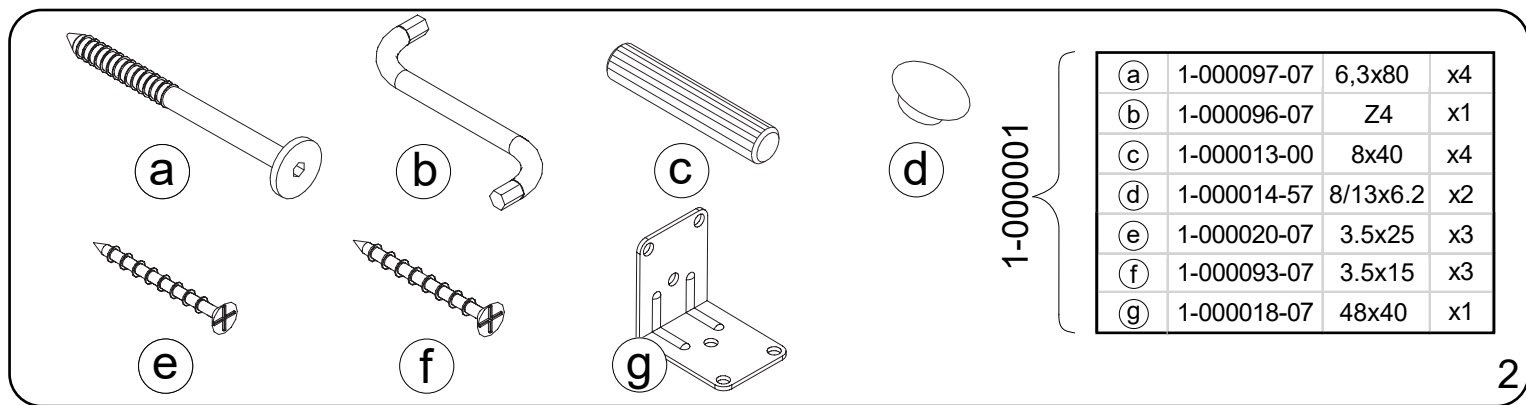
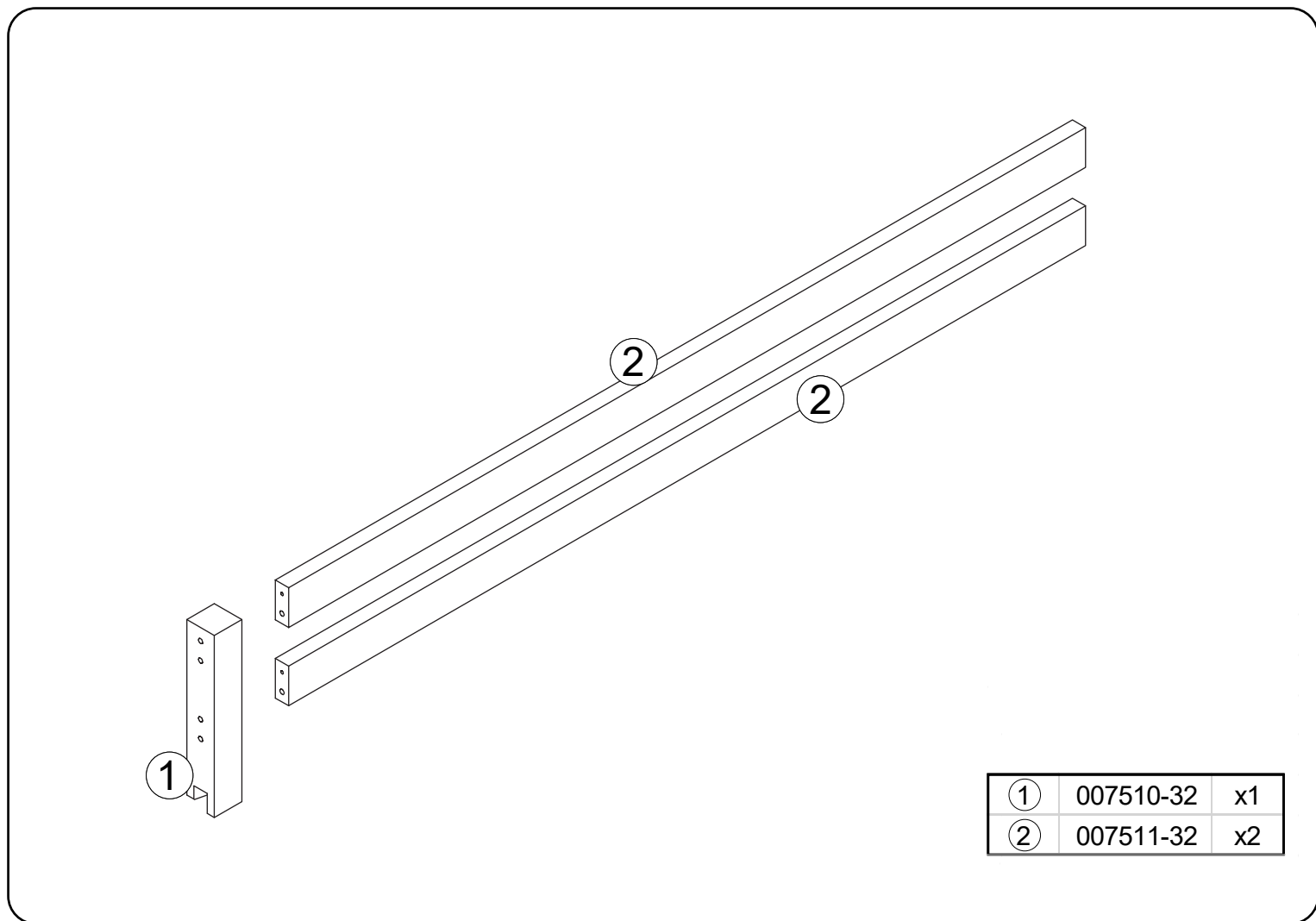
f [facebook.com/hoppekids](https://facebook.com/hoppekids)

Ⓛ @hoppekids\_official

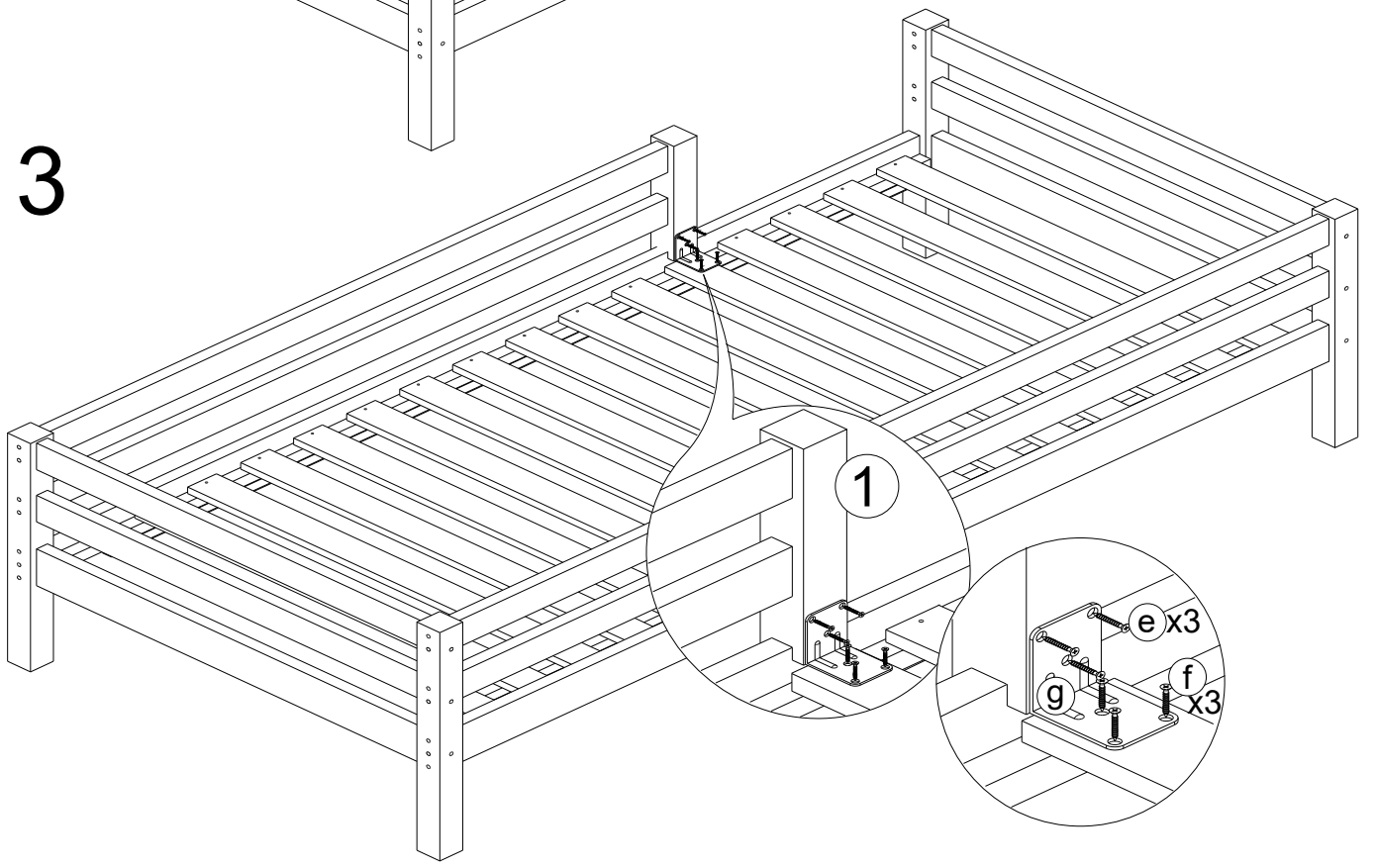
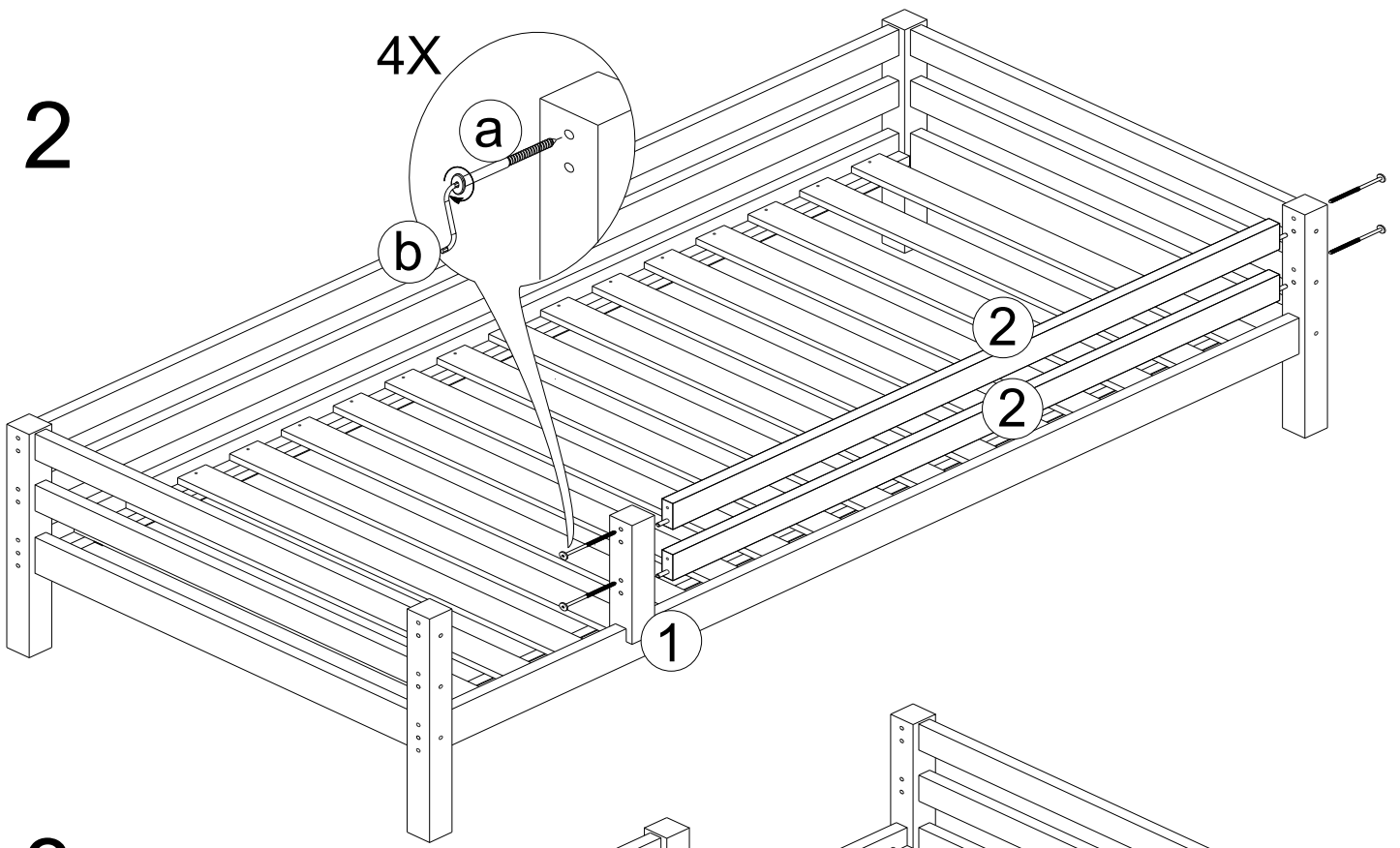
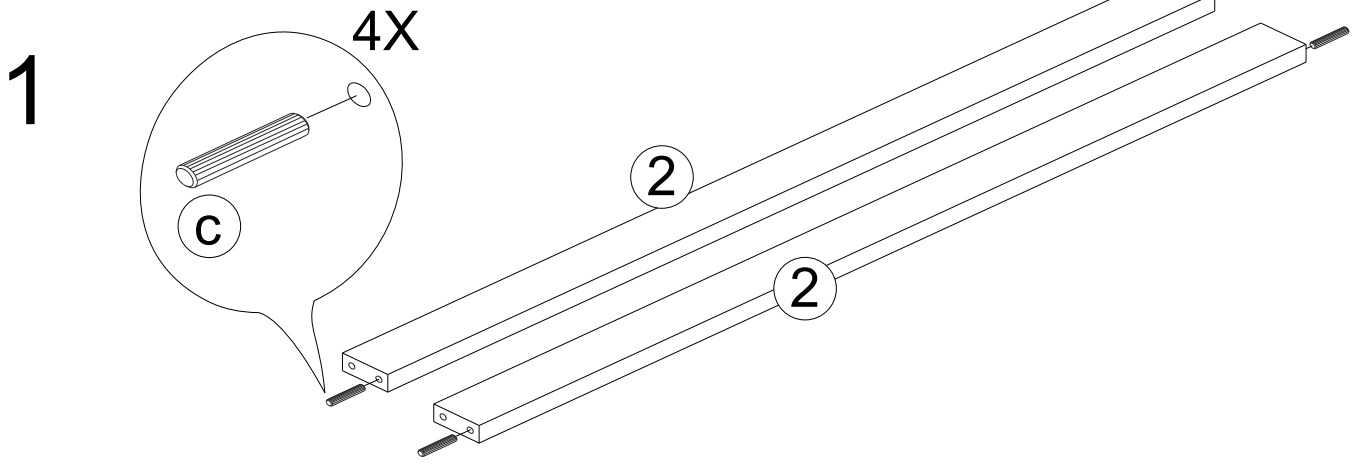
Hoppekids SIA, Novadnieki, LV-3801, Saldus

(D) WICHTIG, FÜR SPÄTERE FRAGEN AUFBEWAHRES: SORGFÄLTIG LESEN  
 (GB) IMPORTANT, RETAIN FOR FUTURE REFERENCE: READ CAREFULLY  
 (DK) VIGTIGT, GEM TIL FREMTIDIG BRUG: LÆS GRUNDIGT

(D) Service	(GB) Service	(DK) Service
(D) Name    (GB) Name    (DK) Navn		
(D) Nr.    (GB) Nr.    (DK) Nr.		
(D) Typ    (GB) Type    (DK) Type		







Ⓓ Aufbauanleitung

Ⓕ Notice de montage

Ⓖ Handleiding voor de montage

Ⓒ Montážní návod

Ⓗ Szerelési útmutató

Ⓓ Montaj talimatları

Ⓖ Assembly instruction

Ⓘ Istruzione di montaggio

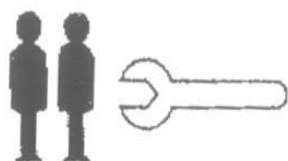
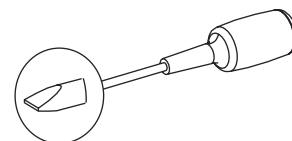
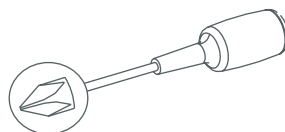
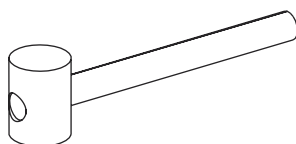
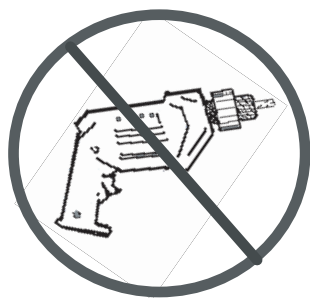
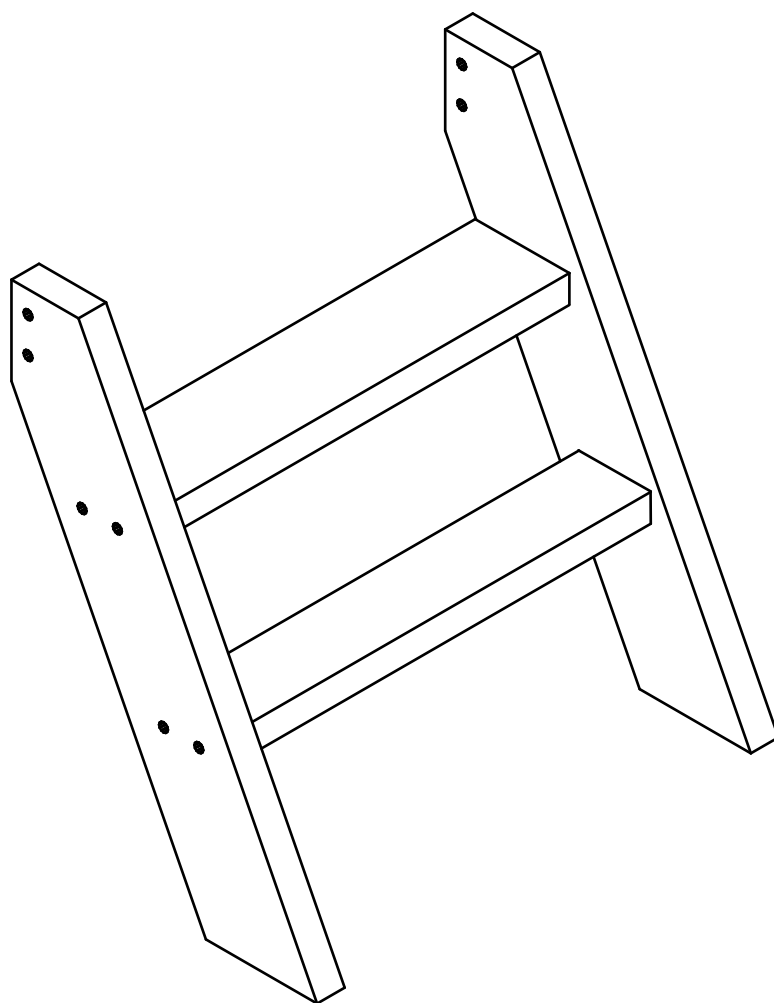
Ⓗ Instrukcja montażu

Ⓙ Navod na montaž

Ⓡ Instrucțiuni de montaj

Ⓡ Инструкция по монтажу

# 36-1010-32-000



DIN EN 747-1:2015  
DIN EN 747-2:2015





0  
10  
20  
30  
40  
50  
60  
70  
80  
90  
100  
110  
120  
130  
140  
150  
160  
170  
180

Service  
Serwis

Dienstverlening  
Servis

Dienst kaart  
Сервисная служба

Name • Naam • Naam • Isim • Название

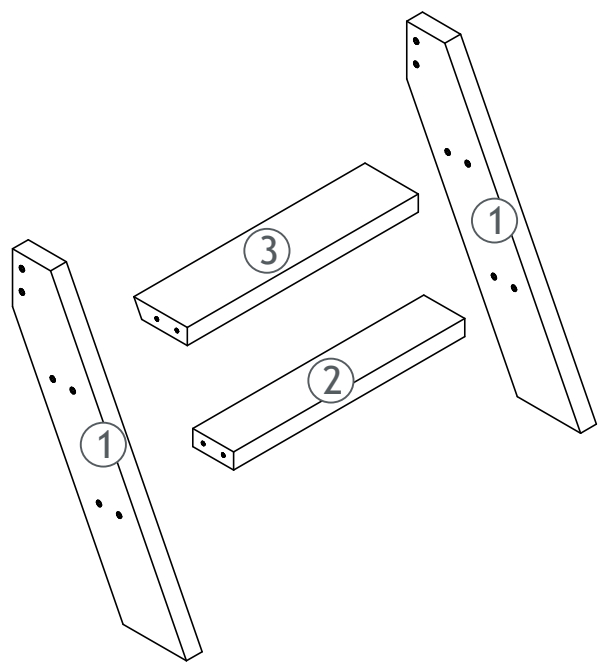
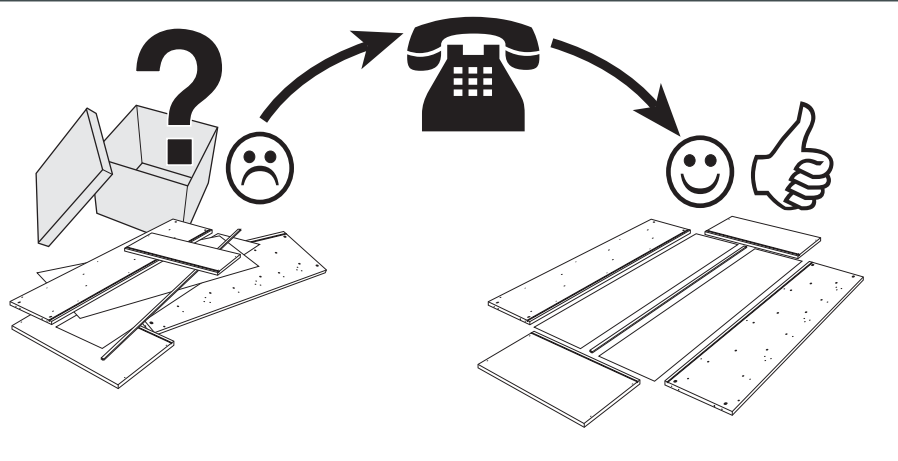
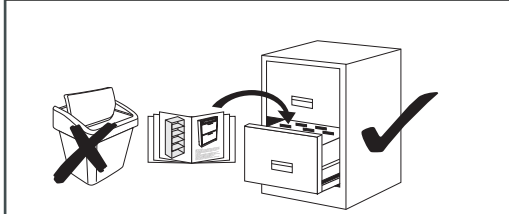
---

Nr. • No. • Номер

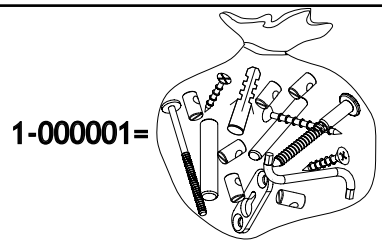
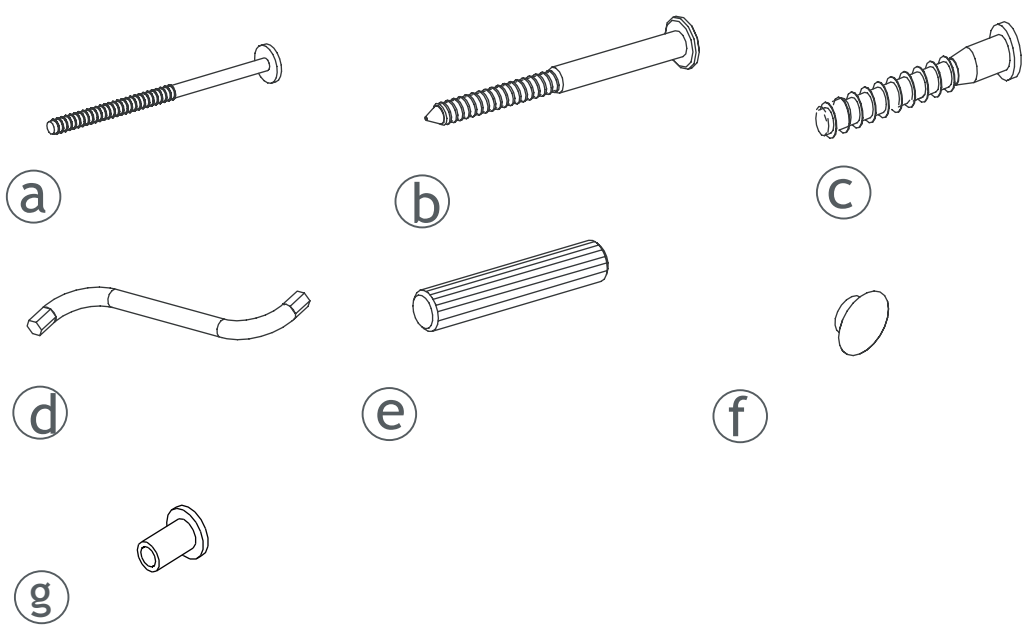
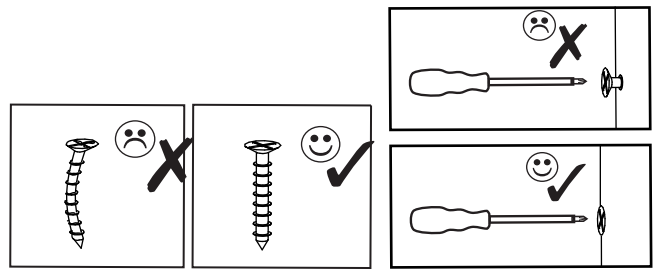
---

Typ • Type • Тип • Тип

---

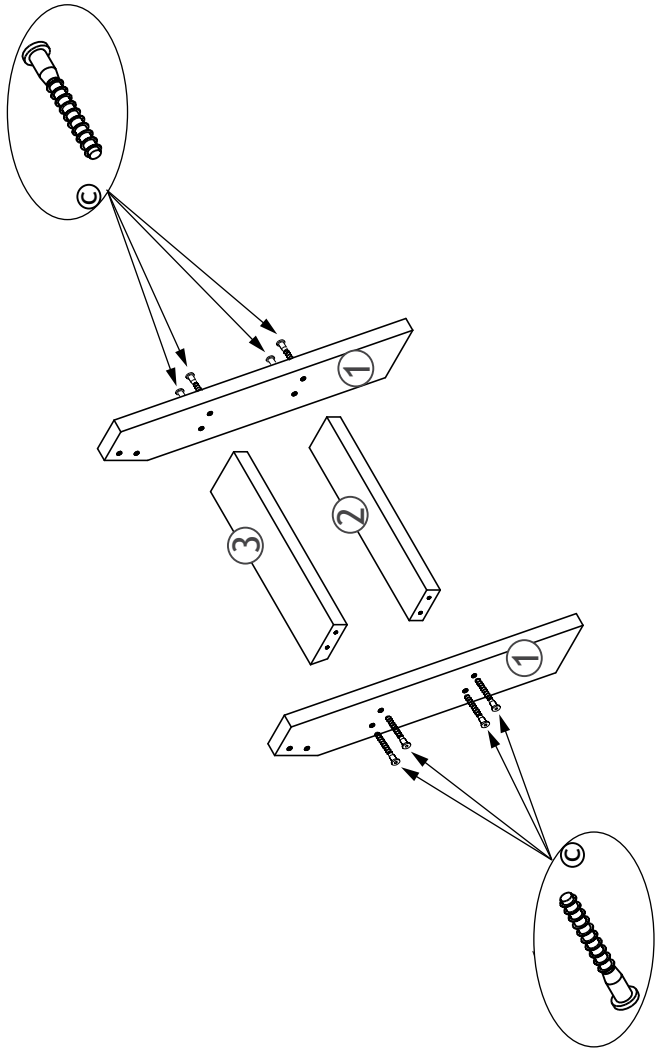


①	198100-32	x2
②	198101-32	x1
③	198102-32	x1

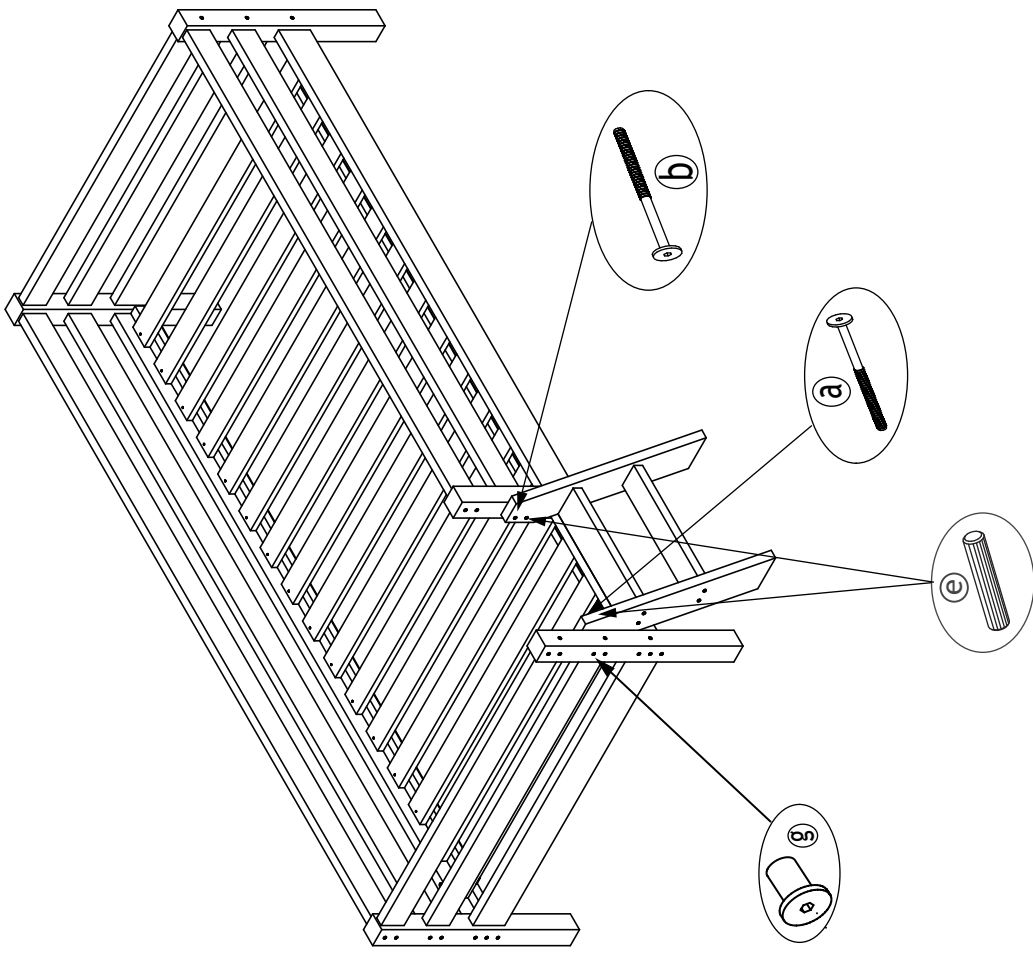


		mm	
a	1-000200-07	M6x70	x1
b	1-000098-07	6,3x90	x1
c	1-000099-07	7x50	x8
d	1-000015-07	Z4	x1
e	1-000109-00	8x30	x2
f	1-000014-57	6x8	x2
g	1-000012-07	8x15	x1

# 1.



# 2.



- ① Empfohlene Matratzengröße 90mm!
- Ⓐ Epaisseur de matelas recommandée : 90mm!
- Ⓝ Aanbevolen matras dikte is 90 mm
- Ⓒ Doporučená tloušťka matrace je 90 mm!
- Ⓓ Az ajánlott matracméret 90 mm!
- Ⓔ Önerilen yatak şilte kalınlığı 90 mm'dir!
- Ⓕ Recommended mattress thickness 90mm!
- Ⓖ Spessore consigliato del materasso 90mm!
- Ⓗ Zalecana grubość materacu 90 mm!
- Ⓢ Odporúčaná hrúbka matrace 90 mm!
- Ⓔ Grosimea recomandată a saltelei este de 90mm!
- Ⓔ Рекомендуемая высота матраса - 90мм

Close free holes with caps  
Luik alle huller med propper  
Schliessen Sie die offenen Löcher mit den Deckkappen  
Fermez les trous découverts avec les chapes

