

fisher-price

Little
People®



HBD77

**BEFORE YOU BEGIN AVANT DE COMMENCER
VOR DEM ERSTMALIGEN GEBRAUCH PRIMA DI INIZIARE
VOORDAT JE BEGINT ANTES DE EMPEZAR A JUGAR
ANTES DE COMEÇAR INNAN DU BÖRJAR
TEE ENSIN NÄIN FØR LEGETØJET TAGES I BRUG
FØR DU BEGYNNER ZANIM ROZPOCZNIESZ
NEŽ ZAČNETE SKÔR AKO ZAČNETE
A HASZNÁLAT ELŐTT ПРЕЖДЕ ЧЕМ НАЧАТЬ
ΠΡΙΝ ΞΕΚΙΝΗΣΕΤΕ BAŞLAMADAN ÖNCE قبل البدء**



- Keep these instructions for future reference as they contain important information.
- Conservez ce mode d'emploi pour vous y référer en cas de besoin, car il contient des informations importantes.
- Diese Anleitung bitte für Rückfragen und eine weitere spätere Verwendung aufbewahren. Sie enthält wichtige Informationen.
- Conservare queste istruzioni per riferimento futuro. Contengono informazioni importanti.
- Bewaar deze gebruiksaanwijzing; deze kan later nog van pas komen.
- Guardar estas instrucciones para futura referencia, ya que contienen información importante.
- Guardar estas instruções para referência futura, pois contém informações importantes.
- Spara de här anvisningarna eftersom de innehåller viktig information.
- Säilytä käyttöohje vastaisen varalle, sillä siinä on tärkeää tietoa.
- Denne brugsanvisning indeholder vigtige oplysninger og bør gemmes til senere brug.
- Ta vare på denne bruksanvisningen for senere bruk. Den inneholder viktig informasjon.
- Zachowaj tę instrukcję jako odniesienie, ponieważ zawiera ważne informacje.
- Uschovejte tyto pokyny pro budoucí použití, protože obsahují důležité informace.

- Tento návod obsahuje důležité informace, preto si ho uschovajte pre prípad ďalšej potreby.
- Őrizze meg ezt az útmutatót, mert a későbbiekben is felhasználható, fontos információkat tartalmaz.
- Сохраните данную инструкцию для последующего использования, т. к. она содержит важную информацию.
- Κρατήστε αυτές τις οδηγίες για μελλοντική χρήση, καθώς περιέχουν σημαντικές πληροφορίες.
- Önemli bilgiler içeren bu kullanım kılavuzunu, daha sonra başvurmak için saklayın.

• يجب الاحتفاظ بهذه التعليمات لاحتوائها على معلومات هامة عن طريقة الاستخدام.



- Adult assembly is required. Tool required for assembly: Phillips screwdriver (not included).
- Le produit doit être assemblé par un adulte. Outil nécessaire pour l'assemblage : un tournevis cruciforme (non fourni).
- Der Zusammenbau durch einen Erwachsenen ist erforderlich. Für den Zusammenbau erforderliches Werkzeug: Kreuzschlitzschraubenzieher (nicht enthalten).
- Il montaggio deve essere eseguito da un adulto. Attrezzo richiesto per il montaggio: Cacciavite a stella (non incluso).
- Te monteren door een volwassene. Benodigd gereedschap: kruiskopschroevendraaier (niet inbegrepen).



• Este producto requiere montaje por parte de un adulto. Se requieren herramientas para montar el producto: Destornillador de estrella (no incluido).

• Requer montagem por parte de um adulto.
Ferramenta necessária para a montagem: chave de fendas Phillips (não incluída).

• Monteringen ska utföras av en vuxen. Verktyg som krävs för montering: Stjärnskruvmejsel (ingår ej).

• Kokoamiseen tarvitaan aikuista. Kokoamiseen tarvitaan ristipäämeisseli (ei mukana pakkauksessa).

• Skal samles af en voksen. Du skal bruge følgende værktøj: stjerneskruetrækker (medfølger ikke).

• Montering må utføres av en voksen. Du trenger følgende verktøy til monteringen: Stjernetrekker (følger ikke med).

• Wymagany montaż przez osobę dorosłą. Narzędzie potrzebne do montażu: śrubokręt krzyżakowy (nie znajduje się w opakowaniu).

• Výrobek musí sestavit dospělý. Nářadí potřebné k sestavení: Křížový šroubovák (není součástí balení).

• Vyžaduje sa montáž dospelou osobou. Nástroj potrebný na montáž: križový skrutkovač (nie je súčasťou balenia).

• Felnett által összeszerelendő. Az összeszereléshez szükséges szerszám: csillagcsavarhúzó (nem tartozék).

• Сборка должна производиться взрослыми. Необходимый инструмент: крестообразная отвертка (не входит в комплект).

• Απαιτείται συναρμολόγηση από ενήλικα. Εργαλείο για τη συναρμολόγηση: Σταυροκατσάβιδο (δεν περιλαμβάνεται).

• Kurulum bir yetişkin tarafından yapılmalıdır. Kurulum için gerekli alet: Yıldız tornavida (ürüne dahil değildir).

• يجب تجميعها من قبل الكبار. Phillips الأداة المطلوبة للتركيب: مفك براغي من نوع (غير متضمن).

• Set aside about 45 minutes for assembly.

• Prévoyez environ 45 minutes pour l'assemblage.

• Planen Sie etwa 45 Minuten für den Aufbau.

• Il montaggio richiede circa 45 minuti.

• Het in elkaar zetten duurt ongeveer 45 minuten.

• El montaje de este producto requiere aproximadamente 45 minutos.

• Reservar, aproximadamente, 45 minutos para a montagem.

• Monteringen tar cirka 45 minuter.

• Varaa kokoamiseen reilusti aikaa, ainakin 45 minuuttia.

• Samlingen tager cirka 45 minutter.

• Sett av omkring 45 minutter til monteringen.

• Montaż potrwa ok. 45 minut.

• Na sestavení si vyhradte přibližně 45 minut.

• Na montáž si vyhradte približne 45 minút.

• Szánjon körülbelül 45 percet az összeszerelésre.

• Сборка занимает около 45 минут.

• Η συναρμολόγηση απαιτεί περίπου 45 λεπτά.

• Kurulum için yaklaşık 45 dakika ayırın.

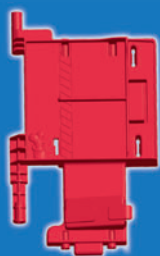
• سوف تحتاج لـ45 دقيقة للتركيب!



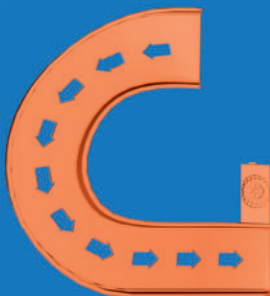
- Clean with a damp cloth.
- Do not immerse.
- Nettoyez avec un chiffon humide.
- N'immergez pas le produit.
- Das Produkt mit einem angefeuchteten Tuch abwischen.
- Das Produkt nicht in Wasser tauchen.
- Pulire con un panno umido.
- Non immergere.
- Schoonvegen met een vochtige doek.
- Niet in water onderdompelen.
- Limpiar este juguete con un paño húmedo.
- No sumergirlo.
- Limpar com um pano húmido.
- Não submergir.
- Rengör med en fuktig trasa.
- Sänk inte ned i vatten.
- Puhdistaa kostealla pyyhkeellä.
- Älä upota veteen.
- Rengør med en fugtig klud.
- Må ikke nedsænkes i vand.
- Tørk med en fuktig klut.
- Dypp aldri ned i vann.
- Czyść wilgotną ściereczką.
- Nie zanurzaj w wodzie.
- Otírejte vlhkým hadříkem.
- Neponořujte do vody.
- Hračku čistite vlhkou handričkou.
- Hračku neponárajte do vody.
- Megnedvesített kendővel tisztítható.
- Nem szabad vízbe meríteni.
- Протирайте влажной салфеткой.
- Не погружайте в воду.
- Καθαρίστε με ένα καθαρό και βρεγμένο πανί.
- Μην το βυθίζετε στο νερό.
- Ürünü nemli bir bezle silerek temizleyin.
- Oyuncağı suya daldırmayın.
- يجب التنظيف بقماش رطب.
- يجب عدم غمر اللعبة بالماء.
- All plastic parts are numbered in the order they are assembled. Simply match the numbers as shown. The numbers on the parts are located in the areas shown in these instructions.
- Tous les éléments en plastique sont numérotés dans l'ordre dans lequel ils devront être assemblés. Il suffit d'associer les numéros comme illustré. Sur les pièces, les numéros se situent à l'endroit indiqué dans ce mode d'emploi.
- Alle Kunststoffteile sind in der Reihenfolge nummeriert, in der sie zusammengebaut werden. Verbinden Sie die den Nummern entsprechenden Teile wie dargestellt miteinander. Die Nummern auf den Teilen befinden sich auf den in dieser Anleitung dargestellten Bereichen.
- Tutti i componenti in plastica sono numerati nell'ordine in cui sono montati. È sufficiente abbinare i numeri come illustrato. I numeri sui componenti si trovano nelle aree indicate in queste istruzioni.
- Alle kunststof onderdelen zijn genummerd in de volgorde waarin ze moeten worden gebruikt. Zoek de nummers bij elkaar zoals aangegeven. De nummers op de onderdelen staan in de gedeeltes die in deze instructies worden getoond.
- Todas las piezas de plástico están numeradas por orden de montaje. Monta las piezas emparejando los números, tal como se muestra. Los números de las piezas están situados donde se indica en estas instrucciones.
- Todas as peças de plástico estão numeradas de acordo com a sequência de montagem. Basta fazer corresponder os números conforme apresentado. Os números das peças encontram-se nas áreas apresentadas nestas instruções.
- Alla plastdelar är numrerade i den ordning de ska monteras. Para ihop siffrorna enligt bilden. Siffrorna på delarna finns där de syns på bilderna i dessa instruktioner.
- Kaikki muoviosat on numeroitu kokoamisjärjestyksessä. Kohdista toisiaan vastaavat numerot kuvan osoittamalla tavalla. Numeroiden kohdat osissa näkyvät näissä ohjeissa.

- Alle plastikdele er nummererede i den orden, de skal samles. Match tallene som vist. Tallene på delene er placeret som vist i denne vejledning.
 - Alle plastdelene er nummerert i henhold til den rekkefølgen de skal monteres. Bare sett sammen tallene som vist. Du finner tallene på områdene av delene som vises i denne veiledningen.
 - Wszystkie plastikowe części są ponumerowane w kolejności składania. Wystarczy dopasować pokazane numery. Numery na częściach znajdują się w miejscach pokazanych w niniejszej instrukcji.
 - Veškeré plastové části jsou očíslované podle pořadí, v jakém by měly být sestaveny. Jednoduše spolu spojte čísla podle vyobrazení. Čísla na jednotlivých částech se nacházejí na místech vyznačených v návodu.
 - Všetky plastové diely sú očíslované podľa poradia, v ktorom sú zmontované. Jednoducho spolu spojte čísla podľa vyobrazenia. Čísla na dieloch sa nachádzajú na miestach znázornených v tomto návode.
 - A játék műanyag részei az összeszerelés sorrendjében vannak megszámozva. Párosítsa össze a számokat az ábrán látható módon. Az alkatrészekén lévő számok az utasításokban látható helyeken található.
 - Все пластиковые детали пронумерованы в порядке их сборки. Просто подбирайте их по числам, как показано. Номера на деталях расположены в местах, указанных в данной инструкции.
 - Όλα τα πλαστικά κομμάτια είναι αριθμημένα με τη σειρά που πρέπει να τα συναρμολογήσετε. Απλά ταιριάξτε τους αριθμούς, όπως απεικονίζεται. Δείτε τους αριθμούς που βρίσκονται στα κομμάτια που απεικονίζονται στις οδηγίες.
 - Tüm plastik parçalar, monte edeceğinize sıraya göre numaralandırılmıştır. Numaraları gösterilen şekilde eşleştirmeniz yeterlidir. Parça numaraları bu talimatlarda gösterilen alanlarda bulunmaktadır.
- كافة القطع البلاستيكية مزقمة بحسب ترتيب تركيبها. ببساطة يجب مطابقة الأرقام كما هو مبين. الأرقام على القطع موجودة في المناطق المبينة في هذه التعليمات.

ASSEMBLED PARTS ÉLÉMENTS À ASSEMBLER
ZUSAMMENGEBAUTE TEILE PARTI MONTATE
ONDERDELEN PIEZAS DE MONTAJE
PEÇAS DE MONTAGEM DELAR FÖR MONTERING
KOOTTAVAT OSAT DELE MONTERTE DELER
CZĘŚCI DO MONTAŻU SESTAVENÉ DÍLY
ZMONTOVANÉ DIELY ÖSSZESZERELENDŐ RÉSZEK
ДЕТАЛИ СБОРКИ ΣΥΝΑΡΜΟΛΟΓΗΜΕΝΑ ΜΕΡΗ
KURULUM İÇİN GEREKLİ PARÇALAR
القطع المركبة









x16

6 mm x 18 mm



x3

11 mm x 15 mm



x2

6 mm x 67 mm

⚠ CAUTION ⚠ ATTENTION ⚠ VORSICHT
⚠ ATTENZIONE ⚠ WAARSCHUWING
⚠ PRECAUCIÓN ⚠ ATENÇÃO ⚠ VARNING

This package contains small parts. For adult assembly only.

Cet emballage contient de petits éléments. Le produit doit être assemblé par un adulte uniquement.

Dieses Produkt enthält kleine Teile. Das Produkt ist ausschließlich für den Zusammenbau durch Erwachsene vorgesehen.

Questa confezione contiene pezzi di piccole dimensioni. Il montaggio deve essere eseguito esclusivamente da un adulto.

Deze verpakking bevat kleine onderdelen. Mag alleen door volwassenen in elkaar worden gezet.

Esta caja contiene piezas pequeñas. Deben ser manipuladas exclusivamente por adultos.

Esta embalagem contém peças pequenas. A montagem deve ser realizada apenas por adultos.

Förpackningen innehåller smådelar. Endast avsedd att monteras av en vuxen.

⚠️ HUOMAUTUS ⚠️ ADVARSEL ⚠️ FORSIKTIG
⚠️ OSTRZEŻENIE ⚠️ UPOZORNĚNÍ ⚠️ UPOZORNENIE
⚠️ VIGYÁZAT ⚠️ ПРЕДУПРЕЖДЕНИЕ
⚠️ ΠΡΟΣΟΧΗ ⚠️ DİKKAT تحذير ⚠️

Pakkaus sisältää pieniä osia. Kokoamiseen tarvitaan aikuista.

Indeholder små dele. Produktet skal samles af en voksen.

Denne pakken inneholder små deler. Må monteres av en voksen.

Opakowanie zawiera małe części. Niebezpieczeństwo zadławienia i uduszenia. Wymagany montaż przez osobę dorosłą.

Toto balení obsahuje malé části. Hračku musí sestavit dospělý.

Toto balenie obsahuje malé diely. Určené iba na montáž dospelou osobou.

A csomag apró alkatrészeket tartalmaz. Az összeszerelést csak felnőtt végezheti.

В данной упаковке содержатся мелкие детали. Сборка должна осуществляться только взрослыми.

Περιλαμβάνονται μικρά αντικείμενα. Να συναρμολογείται μόνο από ενήλικα.

Bu ürün küçük parçalar içerir. Kurulum bir yetişkin tarafından yapılmalıdır.

تحتوي العلبة على قطع صغيرة. يجب تركيبها بواسطة الكبار فقط.

ASSEMBLY ASSEMBLAGE AUFBAUANLEITUNG MONTAGGIO IN ELKAAR ZETTEN MONTAJE MONTAGEM MONTERING KOKOAMINEN SAMLING MONTERING MONTAŽ SESTAVENÍ MONTÁŽ ÖSSZESZERELÉS СБОРКА ΣΥΝΑΡΜΟΛΟΓΗΣΗ KURULUM التركيب



Use your smart device to scan the code. No app required! In camera mode, focus on the code. Then tap the pop-up to watch how to assemble the toy. Or visit: fisher-price.com/assembly/HBD77

Utilisez votre smartphone ou votre tablette pour scanner le code. Aucune application n'est requise ! En utilisant le mode photo, faites la mise au point sur le code. Puis appuyez sur la notification pour regarder comment assembler le jouet. Ou consultez : fisher-price.com/assembly/HBD77

Mit Ihrem mobilen Gerät können Sie den Code scannen. Eine App ist dazu nicht nötig! Öffnen Sie die Kamera und halten Sie Ihr Gerät über den Code. Tippen Sie dann auf die Pop-Up-Nachricht, um zu sehen, wie das Spielzeug zusammengebaut wird. Oder besuchen Sie die Seite: fisher-price.com/assembly/HBD77

Utilizzare un dispositivo smart per scansionare il codice. Non è richiesta alcuna app. Inquadrare il codice con la modalità fotocamera. Toccare il pop-up per vedere come montare il giocattolo. Oppure visita: fisher-price.com/assembly/HBD77

Gebruik je smart device om de code te scannen. Geen app nodig! Centreer in de cameramodus op de code. Raak vervolgens de pop-up afbeelding aan om te bekijken hoe je het speelgoed in elkaar zet. Of ga naar: fisher-price.com/assembly/HBD77

Utilizar un dispositivo inteligente para escanear el código. ¡No requiere una aplicación concreta! En el modo de cámara, enfocar el código. A continuación, tocar la ventana emergente para ver cómo montar el juguete. O visitar: fisher-price.com/assembly/HBD77

Utilizar um dispositivo inteligente para ler o código. Não é necessária nenhuma app! Focar o código no modo de câmara. Em seguida, tocar na janela de pop-up para ver como montar o brinquedo. Em alternativa, visitar: fisher-price.com/assembly/HBD77

Skanna koden med din smarta enhet. Ingen app krävs! Öppna kameran och rikta den mot koden. Tryck sedan på popup-fönstret för att se hur leksaken ska monteras. Eller besök: fisher-price.com/assembly/HBD77

Skanna koodi älylaitteellasi. Erillistä sovellusta ei tarvita. Valitse kameratila ja kohdista koodiin. Katso sitten lelun kokoamisohjeet napsauttamalla avautuvaa ikkunaa. Ohje on myös osoitteessa: fisher-price.com/assembly/HBD77

Brug din smartenhed til at scanne koden. Kan bruges uden app! Brug kameratilstanden, og fokuser på koden. Tryk så på pop-up-visningen for at se, hvordan du samler legetøjet. Eller gå til: fisher-price.com/assembly/HBD77

Skann koden med en smartenhet. Du trenger ingen app! Fokuser på koden i kameramodus. Trykk deretter på hurtigvinduet for å få monteringsinstruksjoner. Gå alternativt til fisher-price.com/assembly/HBD77

Zeskanuj kod za pomocą smartfona/tabletu. Nie potrzebujesz aplikacji! Otwórz aparat i wystrz obraz kodu. Potem otwórz wyskakujące okienko, aby zobaczyć, jak zmontować zabawkę. Lub otwórz stronę: fisher-price.com/assembly/HBD77

K naskenování kódu použijte své chytré zařízení. Není potřeba žádná aplikace! V režimu kamery zaostřete na kód. Poté klepněte na vyskakující okno a sledujte, jak hračku sestavit. Nebo navštivte stránku: fisher-price.com/assembly/HBD77

Naskenujte kód pomocou inteligentného zariadenia. Nie je potrebná žiadna aplikácia. V režime fotoaparátu naskenujte kód. Potom ťuknite na vyskakujúce okno, ktoré zobrazí video s návodom na montáž hračky. Prípadne navštívte webovú adresu: fisher-price.com/assembly/HBD77

Okoseszközével olvassa le a kódot. Nincs szükség alkalmazásra! Fényképezőgép módban fókuszáljon a kódra. Majd érintse meg a felugró ablakot, és nézze meg, hogyan kell összeszerelni a játékot. Vagy keresse fel az alábbi oldalt: fisher-price.com/assembly/HBD77

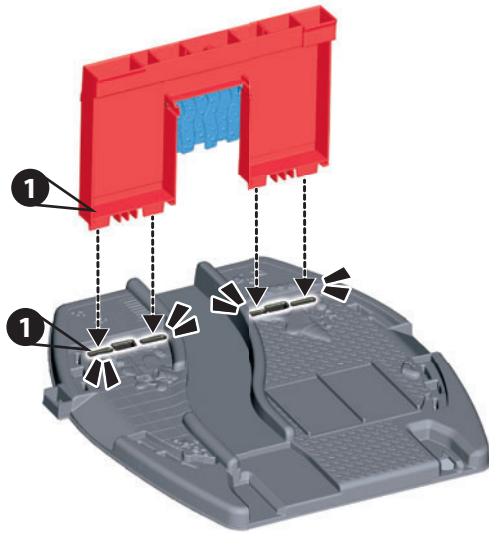
Отсканируйте код с помощью своего мобильного устройства. Приложение не требуется! Включите камеру и наведите фокус на код. Затем нажмите на всплывающее окно, чтобы узнать, как собрать игрушку. Или зайдите на сайт: fisher-price.com/assembly/HBD77

Χρησιμοποιήστε τη smart συσκευή σας για να σκανάρете τον κωδικό. Δεν χρειάζεται κάποια εφαρμογή. Με την κάμερα της συσκευής σας κάντε focus στον κωδικό. Μετά, πατήστε για να δείτε πώς να συναρμολογήσετε το παιχνίδι. Η επισκεφθείτε: fisher-price.com/assembly/HBD77

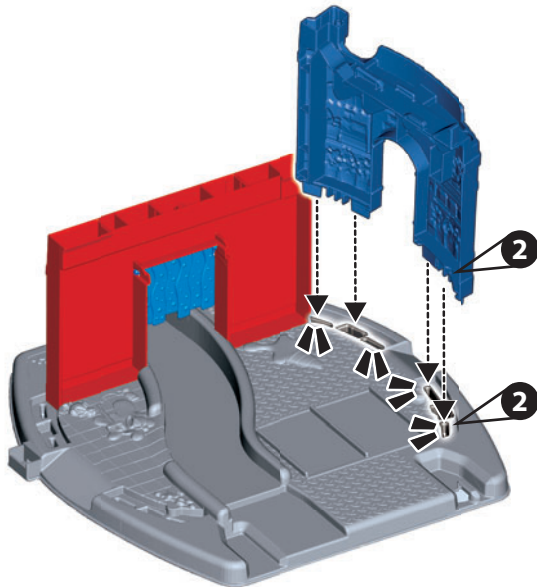
Kodu taramak için akıllı cihazınızı kullanın. Herhangi bir uygulama indirmeniz gerekmez. Kamerayı açıp koda odaklayın. Daha sonra, oyuncağın nasıl kurulacağını izlemek için açılır pencereye dokunun. Kurulumu şu adresten de izleyebilirsiniz: fisher-price.com/assembly/HBD77

استخدم جهازك الذكي في مسح الرمز. عدم الاحتياج لاستخدام تطبيق! في وضعية الكاميرا، ركّز على الرمز. ثم انقر النافذة لمشاهدة كيفية تركيب اللعبة. أو قم بزيارة: fisher-price.com/assembly/HBD77

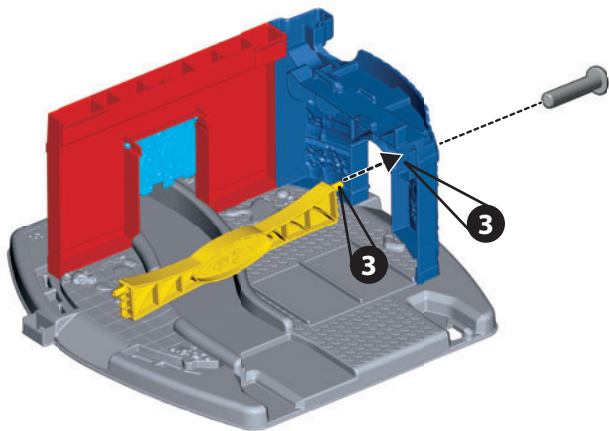
1.



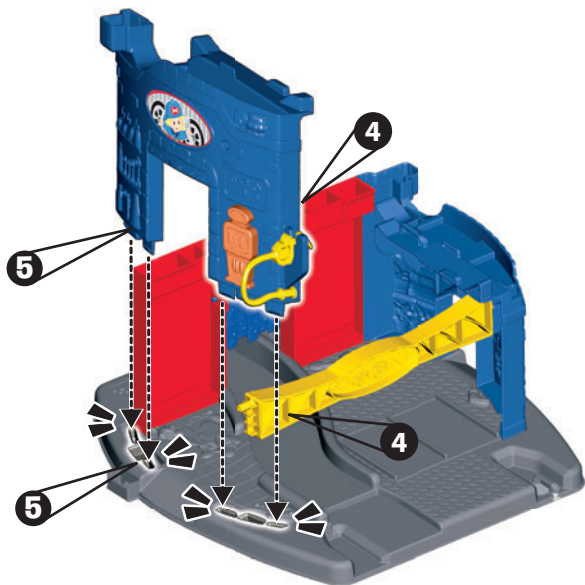
2.



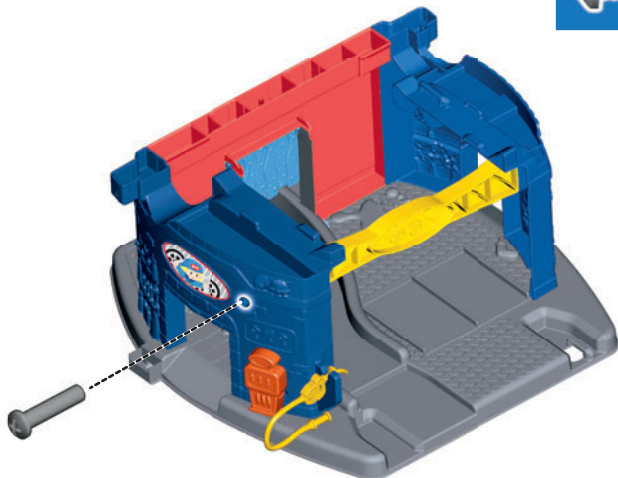
3.



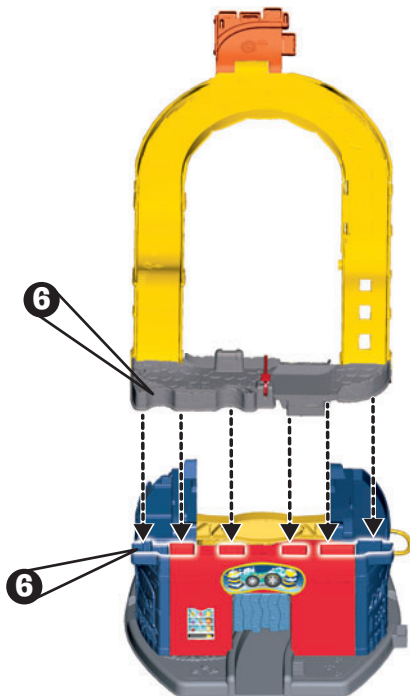
4.



5.



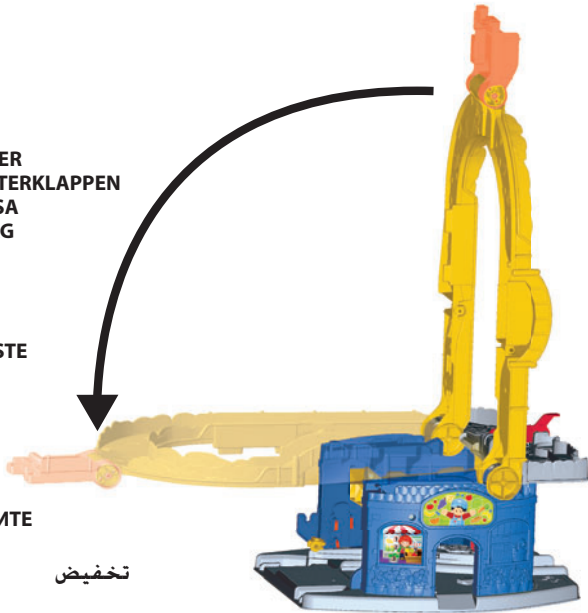
6.



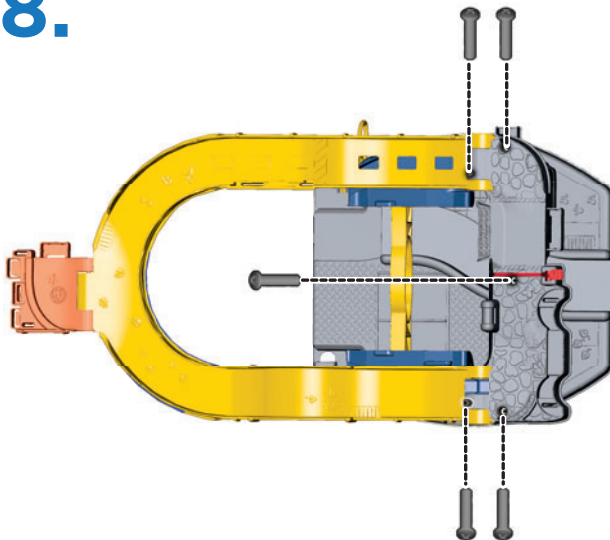
7.

LOWER
 ABAISSER
 HERUNTERKLAPPEN
 ABBASSA
 OMLAAG
 BAJAR
 BAIXAR
 LÄGRE
 ALEMPI
 NEDERSTE
 NEDRE
 BAJAR
 DOLNÍ
 DOLNÝ
 ALSÓ
 OPUŚĆ
 ОПУСТИТЕ
 DÜŞÜK

تخفيض



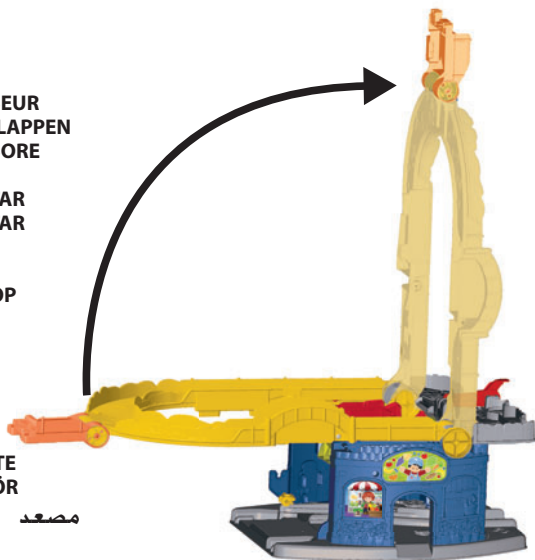
8.



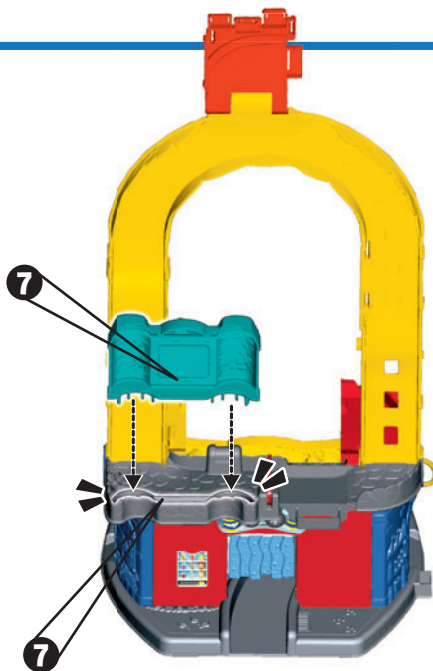
Top View.
Vue du dessus.
Ansicht von oben
Vista dall'alto
Bovenaanzicht.
Visto desde arriba.
Visto por cima.
Uppifrån.
Kuva päältä.
Sett oppefra.
Sett ovenfra.
Widok z góry
Pohľad shora
Pohľad zhora.
Felülnézet.
Вид сверху.
Πάνω Όψη.
Üstten Görünüm.
المظهر من الأعلى.

9.

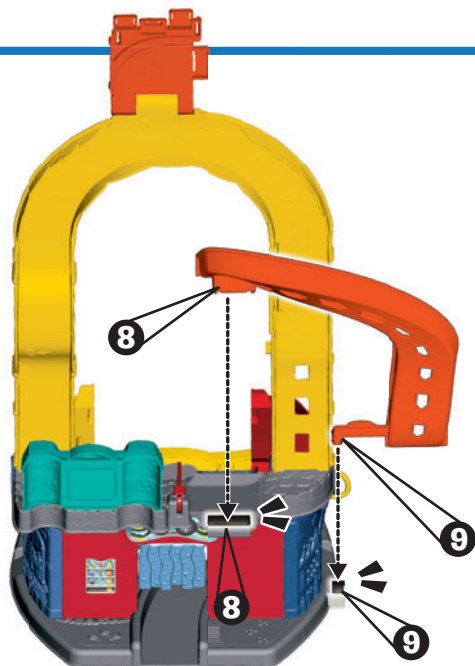
LIFT
ASCENSEUR
HOCHKLAPPEN
ASCENSORE
LIFT
LEVANTAR
LEVANTAR
HISS
WINDA
LØFTE OP
LØFTE
WINDA
VÝTAH
ZDVIH
EMEL
ЛИФТ
ΣΗΚΩΣΤΕ
ASANSÖR



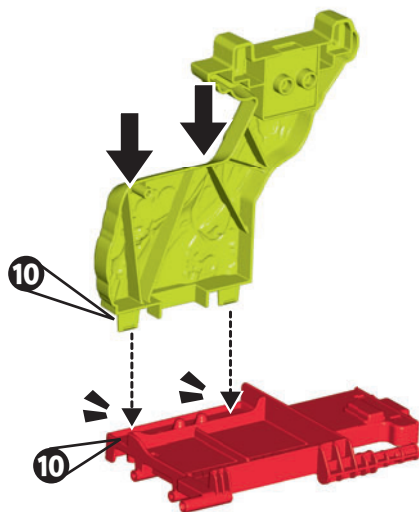
10.



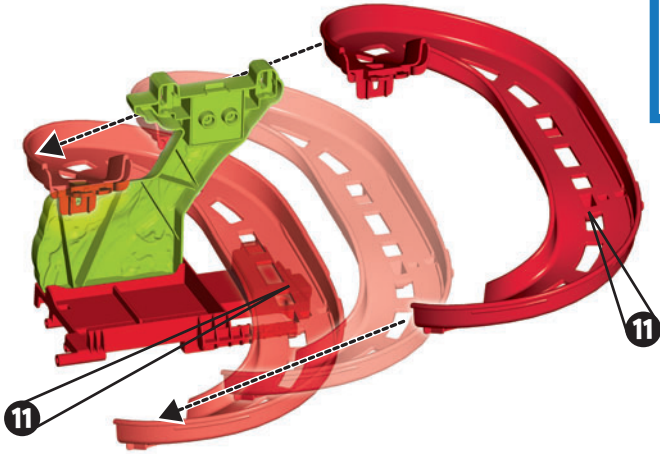
11.



12.



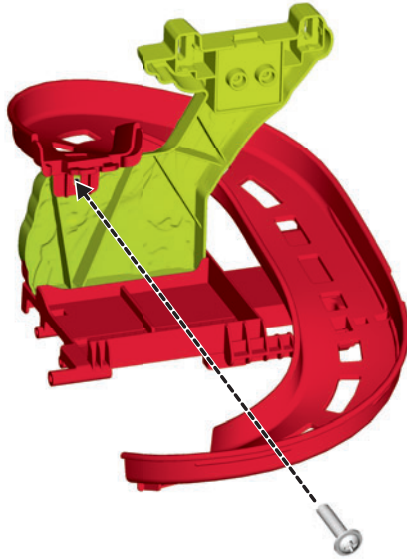
13.



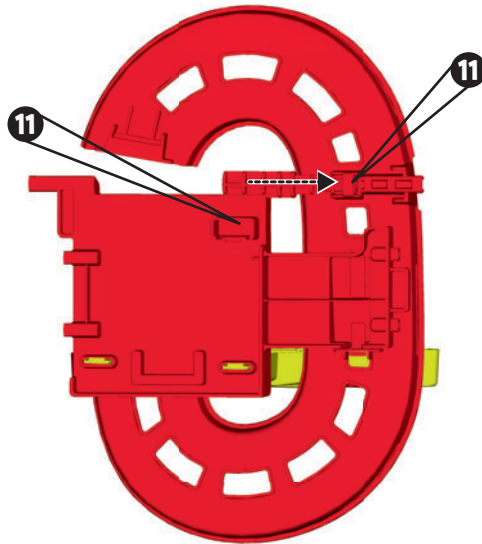
14.



15.



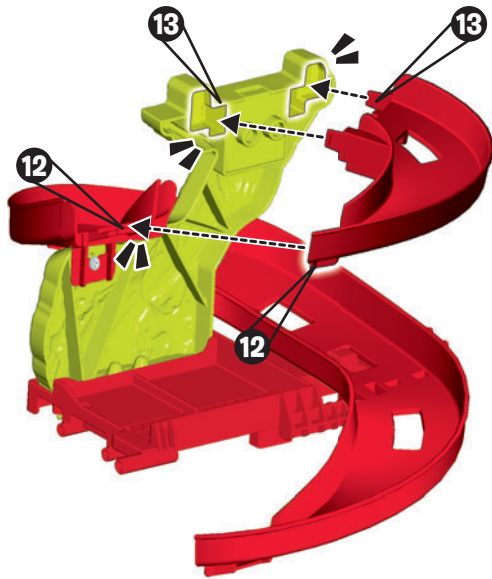
16.



- Sätt i stiftet i öppningen och sätt in fliken i skåran.
 - Työnnä tappi koloon ja kiinnitä kielele aukkoon.
 - Sæt pælen ind i soklen, og sæt tappen ind i rillen.
 - Før tappen inn i sokkelen, og før klaffen inn i sporet.
 - Umieść kołeczek w otworze i zamocuj wypustkę w otworze.
 - Připevňte kolíček do otvoru a drážky zasuňte do příslušných otvorů.
 - Kolík a výstupok nechajte zapadnúť do príslušných otvorov.
 - Illesze a pecket a foglalatba, és illesze a fület a lyukba.
 - Вставьте колышек в гнездо и вставьте ярлычок в паз.
 - Προσαρμόστε την προεξοχή μέσα στην υποδοχή και την προεξοχή μέσα στην εσοχή.
 - Çikintiyı yuvaya yerleřtirin ve tirnađı da buradaki yuvaya geçirin.
- Fit peg into socket and fit tab into slot.
 - Insérez l'attache dans le logement et la languette dans la fente.
 - Stecken Sie den Stift in die Fassung und die Lasche in den Schlitz.
 - Inserire il perno nell'apertura e la linguetta nella fessura.
 - Steek de pin in het gat en plaats het lipje in de sleuf.
 - Introduce la clavija en el agujero y la lengüeta en la ranura.
 - Inserir o pino no encaixe e colocar a lingueta na ranhura.

• يجب تثبيت الوتد في التجويف وتركيب اللسان في الفتحة.

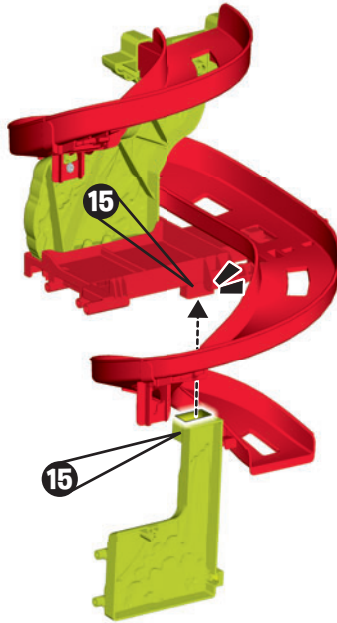
17.



18.



19.

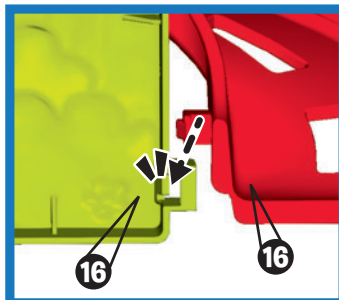


- Be sure to fit the green piece up through the track.
- Assurez-vous que la pièce verte s'emboîte correctement dans la piste.
- Achten Sie darauf, dass Sie das grüne Teil von unten durch das rote Rennbahnteil stecken.
- Verificare che il pezzo verde passi attraverso la pista.
- Zet het groene deel omhoog en steek het door de baan.
- La pieza verde debe encajarse hacia arriba, a través de la pista.
- Certifique-se de que coloca a peça verde para cima através da pista.
- Se till att sätta den gröna delen så att den går upp genom banan.
- Varmista, että kiinnität vihreän osan alakautta radan läpi.

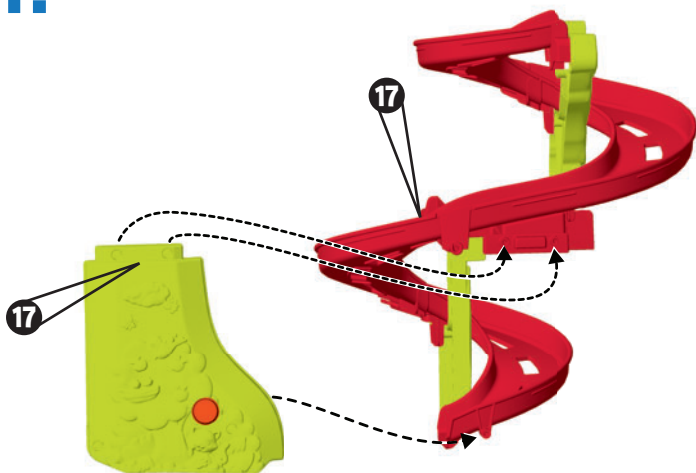
- Sørg for, at den grønne del stikker op igennem banen.
- Pass på at du fører den grønne delen opp gjennom banedelen.
- Włóż zielony element skierowany w górę toru.
- Ujistěte se, že zelený díl směřuje nahoru mezi dráhy.
- Uistite sa, že zelený diel zapadá hore do dráhy.
- Ügyeljén rá, hogy a zöld részt a pályán keresztülvezetve rögzítse.
- Вставьте зеленую деталь вверх через трек.
- Βεβαιωθείτε πως προσαρμόσατε το πράσινο κομμάτι στη διαδρομή.
- Yeşil parçayı pistin içinden geçirdiğinizden emin olun.

• يجب التأكد من إدخال القطعة الخضراء عبر المضمار.

20.



21.



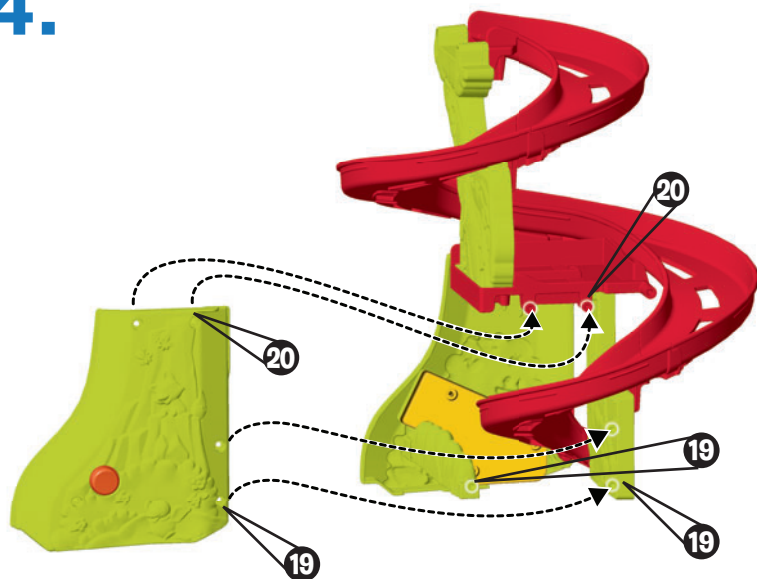
22.



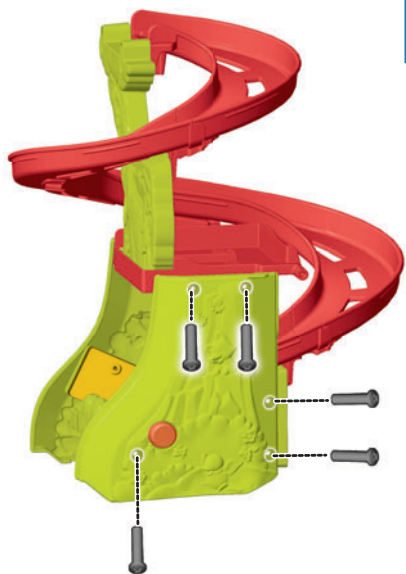
23.



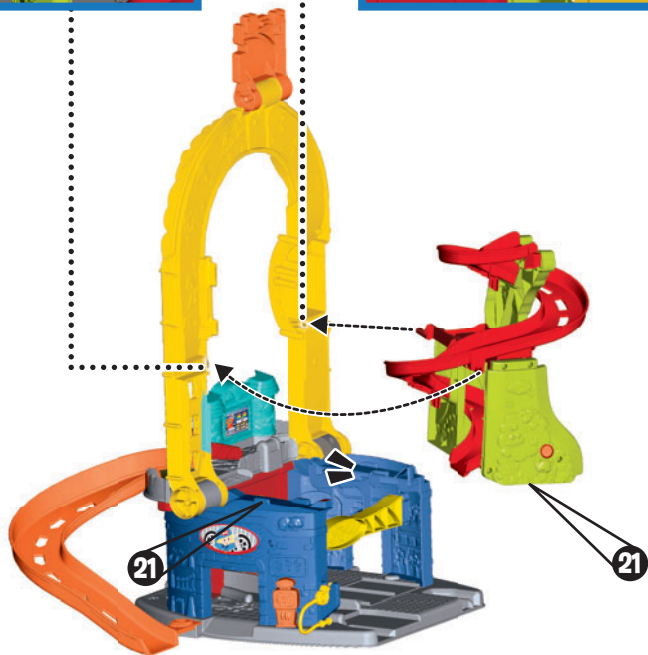
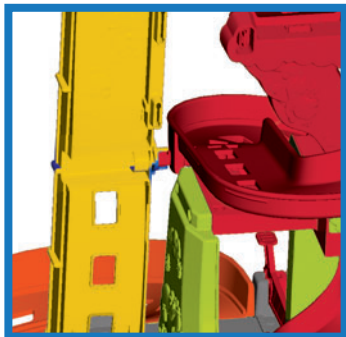
24.



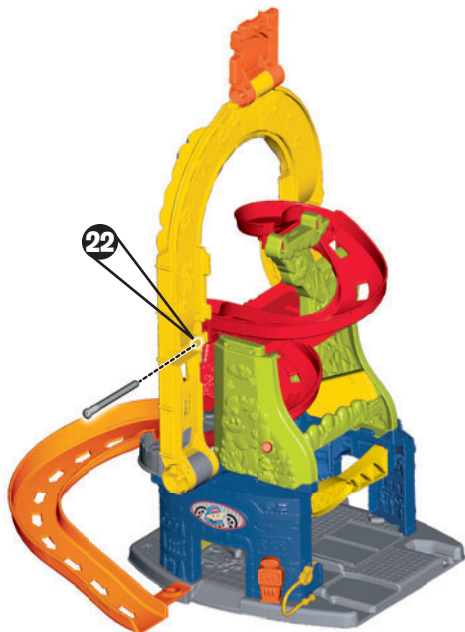
25.



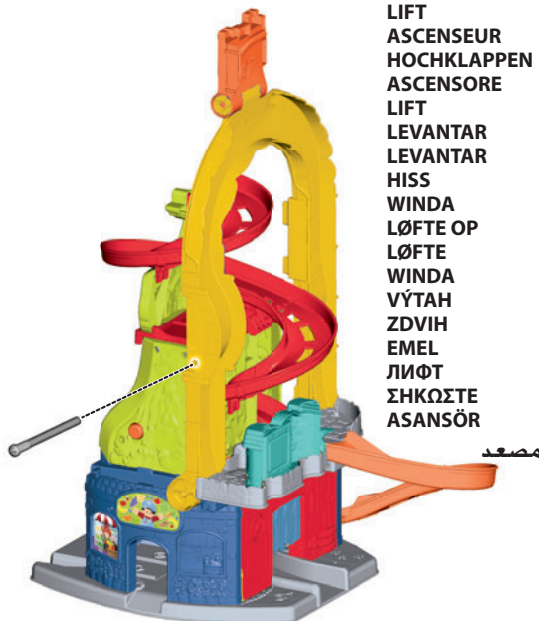
26.



27.



28.



LIFT
ASCENSEUR
HOCHKLAPPEN
ASCENSORE
LIFT
LEVANTAR
LEVANTAR
HISS
WINDA
LØFTE OP
LØFTE
WINDA
VÝTAH
ZDVIH
EMEL
ΛΙΦΤ
ΣΗΚΩΣΤΕ
ASANSÖR



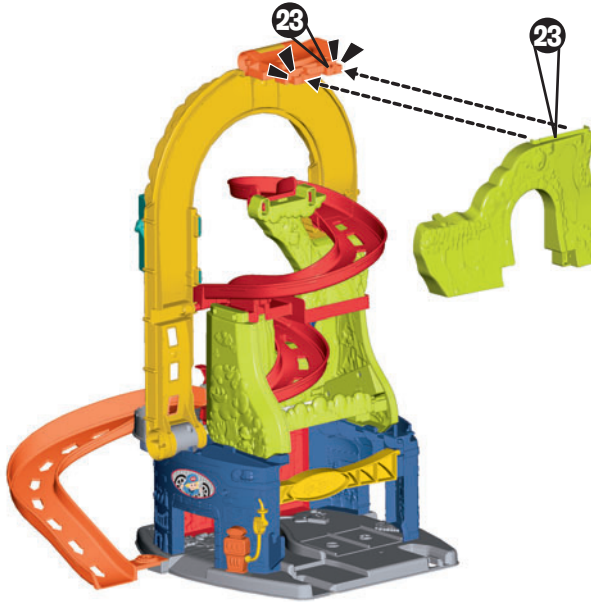
29.



LOWER
ABAISSE
HERUNTERKLAPPEN
ABBASSA
OMLAAG
BAJAR
BAIXAR
LÄGRE
ALEMPI
NEDERSTE
NEDRE
BAJAR
DOLNÍ
DOLNÝ
ALSÓ
OPUŚĆ
ОПУСТИТЕ
DŮŠŮK

تخفيض

30.



31.



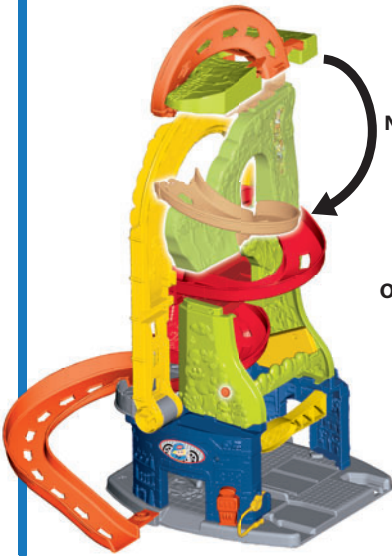
LIFT
ASCENSEUR
HOCHKLAPPEN
ASCENSORE
LIFT
LEVANTAR
LEVANTAR
HISS
WINDA
LØFTE OP
LØFTE
WINDA
VÝTAH
ZDVIH
EMEL
ΛΙΦΤ
ΣΗΚΩΣΤΕ
ASANSÖR



32.



33.

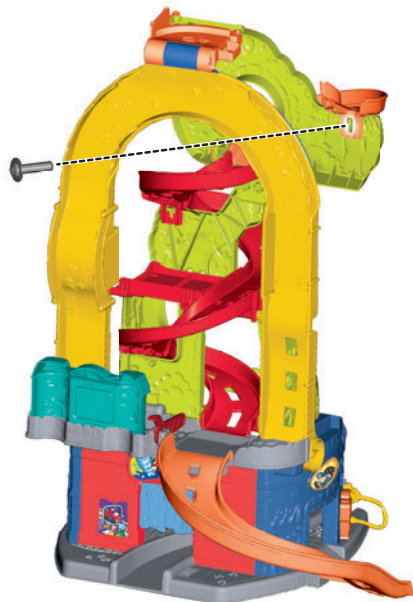


LOWER
ABAISSEZ
HERUNTERKLAPPEN
ABBASSA
OMLAAG
BAJAR
BAIXAR
LÄGRE
ALEMPI
NEDERSTE
NEDRE
BAJAR
DOLNÍ
DOLNÝ
ALSÓ
OPUŚĆ
ΟΠΥΣΤΙΤΕ
DÜŞÜK
تخفيض

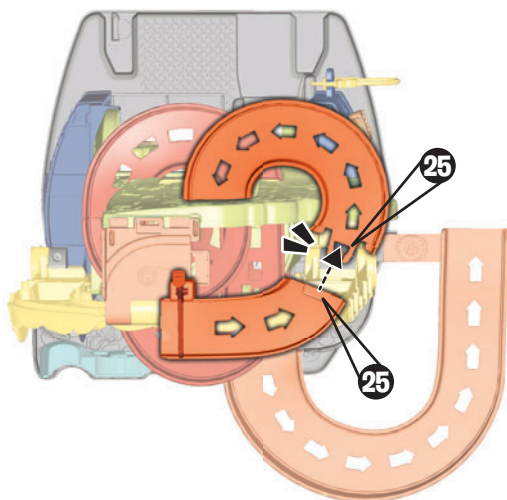
- Lower the top of the assembly.
- Abaissez la partie supérieure de l'assemblage.
- Klappen Sie den oberen Teil der zusammengebauten Einheit herunter.
- Abbassare la parte superiore della struttura.
- Breng het bovenstuk omlaag.
- Baja la parte superior de la estructura.
- Baixar o topo do conjunto.
- Sänk ned monteringsens övre del.
- Laske lelun yläosa.
- Sänk den øverste del.
- Senk den øvre delen.
- Opuść górną część zestawu.
- Horní stranu sestavované hračky sklopte dolů.
- Hornú stranu skladačky sklopte dole.
- Engedje le az összeszerelt pálya tetejét.
- Οπυστετε την επάνω μερίδα του συναρμολογημένου κομματιού.
- Oyuncağın üst tarafını indirin.

• يجب خفض الجزء العلوي للمنتج المركب.

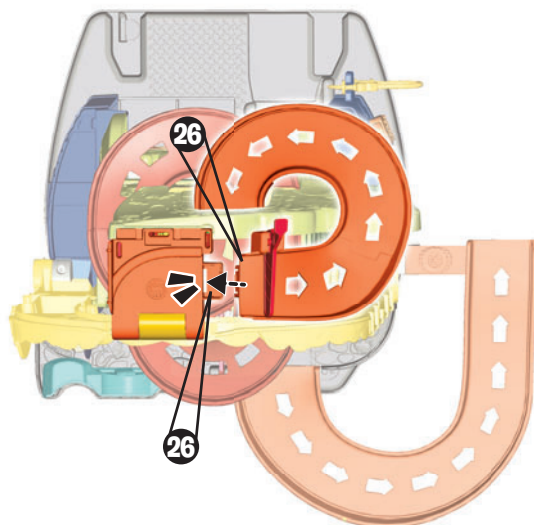
34.



35.

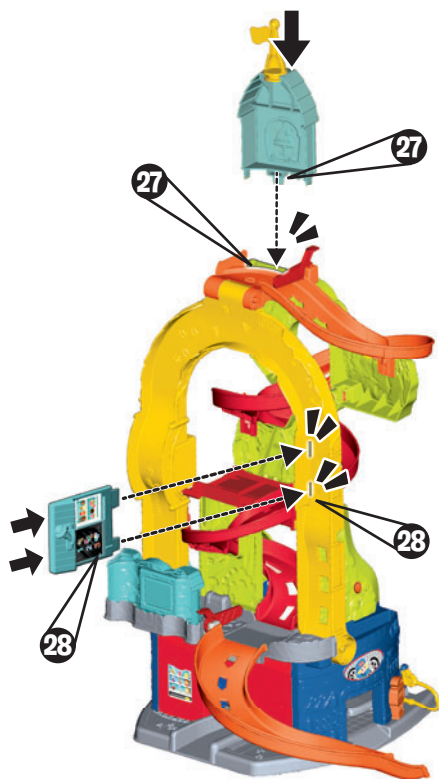


36.



- Join the top tracks.
 - Assemblez la piste supérieure.
 - Verbinden Sie die beiden oberen Rennbahnen.
 - Unire i pezzi in cima alla pista.
 - Verbind de bovenste banen.
 - Junta las pistas superiores.
 - Unir as pistas do topo.
 - Sätt ihop de övre spåren.
 - Yhdistä ylimmän radan osat.
 - Kom med på de bedste baner.
 - Koble sammen de øverste banelenene.
 - Połącz górny tor.
 - Spojte horní dráhy.
 - Spojte horné dráhy.
 - Kapcsolja össze a felső pályaszakasszal.
 - Соедините верхние треки.
 - Ενώστε τις επάνω διαδρομές.
 - Üst pistleri birleştirin.
- يجب ضمّ المضامير العلوية.

37.

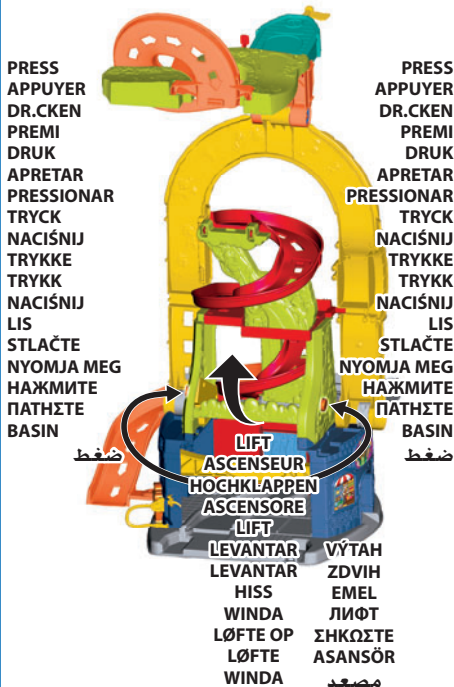


Transform to Sit and Play Transformation pour jouer assis
Zum Spielen im Sitzen umbauen
Trasformazione per gioco da seduti
Transformeer in zittend spelen Transfórmalo para jugar sentado.
Transformar para brincar sentado
Gör om till sittande lekläge
Muuntaminen istuviltaan leikkäväksi leluksi
Sådan ændres banen til siddende leg Gjør om til sittende lek
Transformacja do zabawy na siedząco
Změna na hračku pro hru vsedě
Zmeňte na hračku pre hru v sede
A játék átalakítása ülő játékhoz
Установка в режиме “Сидим и играем”
Μετατροπή για να Παίζει Καθιστό Oturarak Oynamak için
التحول إلى وضعية الجلوس واللعب



- Lift the top track.
- Soulevez la piste supérieure.
- Klappen Sie den oberen Bereich der Rennbahn hoch.
- Sollevare la parte superiore della pista.
- Zet de bovenste baan omhoog.
- Levanta la parte superior de la pista.
- Levantar a pista superior.
- Lyft den övre delen av banan.
- Nosta ylempi rataosuus.
- Løft den øverste del af banen.
- Løft den øverste banedelen.
- Unieś górny tor.
- Zvedněte horní dráhu.
- Zdvihnite hornú dráhu.
- Emelje fel a felső pályát.
- Поднимите верхний трек.
- Σηκώστε το επάνω μέρος.
- Ûst pisti kaldirni.

• يجب رفع المضمار العلوي.



- While pressing both latch buttons at the same time, lift the center section. Hold the center section and proceed to the next step.
- Tout en appuyant sur les deux boutons de verrouillage simultanément, soulevez la section centrale. Tenez la section centrale et passez à l'étape suivante.
- Drücken Sie beide Verriegelungsknöpfe gleichzeitig, und heben Sie dabei den mittleren Bereich der Rennbahn an. Halten Sie den mittleren Bereich fest, und fahren Sie mit dem nächsten Schritt fort.
- Premendo entrambi i pulsanti dei fermi contemporaneamente, sollevare la sezione centrale. Tenere la sezione centrale e procedere con lo step successivo.
- Druk beide knopjes tegelijk in en zet het middengedeelte omhoog. Houd het middengedeelte vast en ga door naar de volgende stap.
- Aprieta los dos botones a la vez y levanta la parte central. Pasa al siguiente paso de montaje sin soltar la parte central.

- Durante a pressão simultânea de ambos os botões de lingueta, levantar a secção central. Segurar a secção central e avançar para o passo seguinte.
- Tryck på båda spärrknapparna samtidigt och lyft mittendelen. Håll i mittendelen och gå över till nästa steg.
- Paina kumpaakin lukituspainiketta samanaikaisesti ja nosta keskiosaa. Pidä kiinni keskiosasta ja siirry seuraavaan vaiheeseen.
- Løft midtersektionen, mens du trykker på begge låseknapper samtidig. Hold den midterste del, og fortsæt med næste trin.
- Løft midtdelen mens du trykker på låseknappene samtidig. Hold den midterste delen og gå videre til neste trinn.
- Trzymając naciśnięte jednocześnie obydwie przyciski zatrzasku, unieś centralną część zestawu. Przytrzymaj centralną część zestawu i przejdź do kolejnego kroku.
- Zatímco držíte obě západky stisknuté, zdvihněte prostřední část nahoru. Přidržujte prostřední část a pokračujte k dalšímu kroku.
- Kým budete držať obe tlačidlá na poistke stlačené, zdvihnite hore prostrednú časť. Držte prostrednú časť a pokračujte k ďalšiemu kroku.
- Mindkét reteszkioldó gombot egyidejűleg lenyomva emelje meg a középső részt. Tartsa meg a középső részt, és folytassa a következő lépéssel.
- Нажимая на кнопки с фиксаторами одновременно, поднимите среднюю часть. Удерживайте среднюю часть и переходите к следующему шагу.
- Ενώ πατάτε και τα δύο κουμπιά συνδέσιμων ταυτόχρονα, σηκώστε το κεντρικό κομμάτι. Κρατήστε το και προχωρήστε στο επόμενο βήμα.
- İki mandal düğmesine de aynı anda basarken orta kısmı yukarı kaldırın. Orta kısmı tutarak bir sonraki aşamaya geçin.

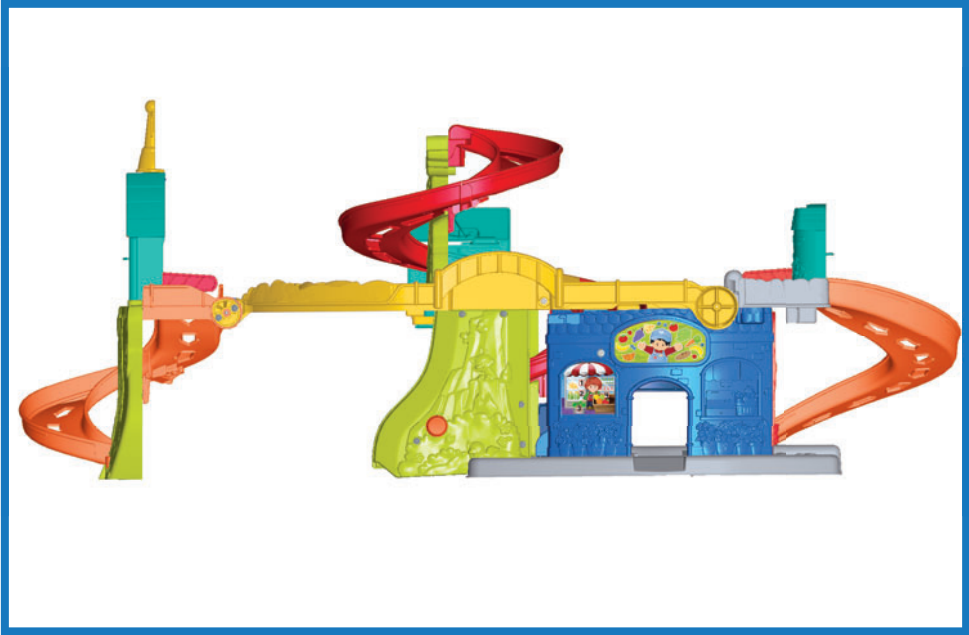
• أثناء الضغط على زري الإقفال في الوقت نفسه، يجب رفع القسم المركزي. يجب إمساك القسم المركزي والبدء بالخطوة التالية.

LOWER
ABAISSER
HERUNTERKLAPPEN
ABBASSA
OMLAAG
BAJAR
BAIXAR
LÄGRE
ALEMPI
NEDERSTE
NEDRE
BAJAR
DOLNÍ
DOLNÝ
ALSÓ
OPUŠĆ
ОПУСТИТЕ
DŪŠŪK

تخفيض



- Lower the assembly so the flag at the top of the assembly is upright.
 - Abaissez l'assemblage de sorte que le drapeau situé au sommet se retrouve en position verticale.
 - Klappen Sie die zusammengebaute Einheit so herunter, dass die darauf befindliche Fahne nach oben zeigt.
 - Abbassare la struttura in modo tale che la bandierina in cima sia in posizione verticale.
 - Zet de opbouw omlaag zodat de vlag bovenop de opbouw rechtop staat.
 - Baja la estructura, de modo que la bandera situada en lo alto quede en posición vertical.
 - Baixar o conjunto para que a bandeira no topo do conjunto fique direita.
 - Sänk ned monteringen så att flaggan på toppen står upprätt.
 - Laske rakennelmaa siten, että sen yläosassa oleva lippu osoittaa ylöspäin.
 - Sæt samlingen ned, så flaget oven på samlingen vender opad.
 - Senk den monterte delen slik at flagget på toppen står rett opp.
 - Obniż zestaw tak, aby flaga na jego szczycie stała prosto.
 - Sklopte zostavenou dráhu dolů tak, aby vlajka nahoře byla ve svislé poloze.
 - Sklopte skladačku dole tak, aby vlajka na hornej strane bola vo zvislej polohe.
 - Engedje le az összeszerelt részt, hogy a tetején lévő zászló függőlegesen álljon.
 - Опустите сборку так, чтобы флаг на верхней части сборки находился в вертикальном положении.
 - Κατεβάστε το συναρμολογημένο κομμάτι ώστε η σημαία που βρίσκεται στην κορυφή να είναι όρθια.
 - Oyuncagın en üstündeki bayrak dik duracak şekilde parçayı aşağı indirin.
- يجب خفض المنتج المركب حتى يصبح العلم الموجود في أعلى المنتج المركب بوضع قائم.

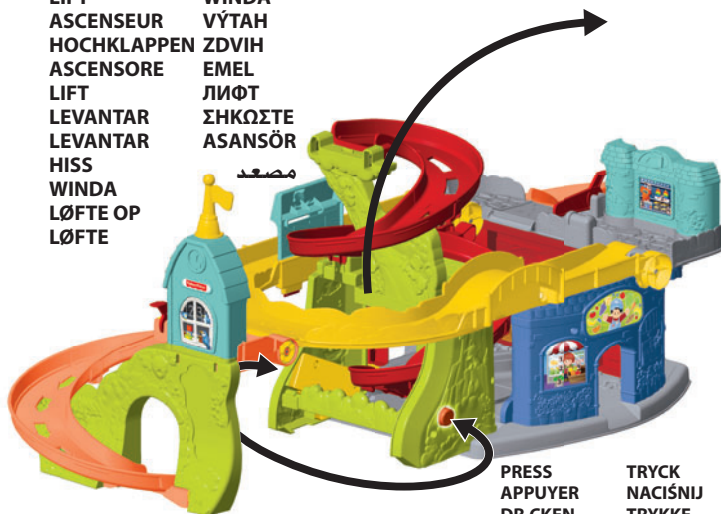


Transform to Stand and Play Transformation pour jouer debout
Zum Spielen im Stehen umbauen
Conversione per gioco da in piedi
Transformeer in staand spelen Transfórmalo para jugar de pie.
Transformar para brincar de pé Gör om till stående lekläge
Muuntaminen seisoviltaan leikittäväksi leluksi
Sådan ændres banen til stående leg Gjør om til stående lek
Transformacja do zabawy na stojąco
Změna na hračku pro hru vestoje
Zmeňte na hračku pre hru postojácky
A játék átalakítása állva játszéhoz
Установка в режиме “Стоим и играем”
Μετατροπή για να Παίζει Όρθιο Ayakta Oynamak için
التحول إلى وضعية الوقوف واللعب

LIFT
 ASCENSEUR
 HOCHKLAPPEN
 ASCENSORE
 LIFT
 LEVANTAR
 LEVANTAR
 HISS
 WINDA
 LØFTE OP
 LØFTE

WINDA
 VÝTAH
 ZDVIH
 EMEL
 ЛИФТ
 ΣΗΚΩΣΤΕ
 ASANSÖR

مصعد



PRESS
 APPUYER
 DR.CKEN
 PREMI
 DRUK
 APRETAR
 PRESSIONAR

TRYCK
 NACIŠNIJ
 TRYKKE
 TRYKK
 NACIŠNIJ
 LIS
 STLAČTE

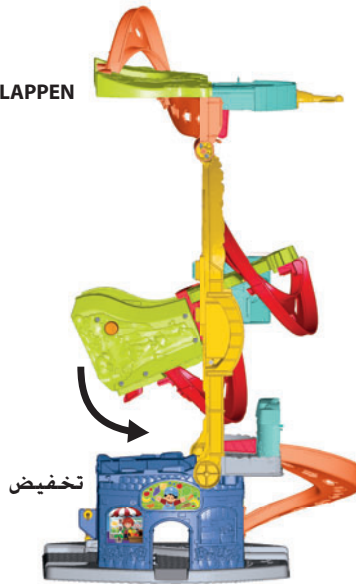
NYOMJA MEG
 НАЖМИТЕ
 ΠΑΘΣΤΕ
 BASIN
 ضغط

- While pressing both latch buttons at the same time, lift the center section until the blue track is upright.
- Tout en appuyant sur les deux boutons de verrouillage simultanément, soulevez la section centrale jusqu'à ce que la piste bleue soit droite.

- Drücken Sie beide Verriegelungsknöpfe gleichzeitig und klappen Sie dabei den mittleren Bereich so weit hoch, bis das blaue Rennbahnteil aufrecht ist.
- Premendo entrambi i pulsanti dei fermi contemporaneamente, sollevare la sezione centrale fino a quando la parte blu della pista non si trova in posizione verticale.

- Druk beide knopjes tegelijk in en zet het middengedeelte omhoog tot de blauwe baan recht op staat.
- Aprieta los dos botones simultáneamente y levanta la parte central hasta que la pista azul esté en posición vertical.
- Durante a pressão simultânea de ambos os botões de lingueta, levantar a secção central até a pista azul ficar direita.
- Tryck på båda spärrknapparna samtidigt och lyft mittendelen tills den blå banan är upprätt.
- Paina kumpaakin lukituspainiketta samanaikaisesti ja nosta keskiosaa, kunnes sininen rata on pystysuorassa.
- Mens begge låseknapper trykkes ned på samme tid, løftes midtersektionen, indtil den blå bane vender opad.
- Mens du trykker på begge festeknappene samtidig, løfter du midtdelen til den blå banedelen står oppreist.
- Naciskając jednocześnie oba zatrzaśki, podnieść centralną część, aż niebieski tor znajdzie się w pozycji pionowej.
- Zatímco držíte obě západky stisknuté, zdvihnete prostřední část nahoru dokud není modrá dráha ve svislé poloze.
- Kým budete držať obe tlačidlá na poistke naraz stlačené, zdvihnite prostrednú časť tak, aby bola modrá dráha vo zvislej polohe.
- A két reteszkiooldó gombot egyidejűleg lenyomva emelje meg a középső részt, amíg a kék pálya függőleges helyzetbe nem kerül.
- Нажимая на кнопки с фиксаторами одновременно, поднимайте среднюю часть до тех пор, пока синий трек не примет вертикальное положение.
- Ενώ πατάτε και τα δύο κουμπιά συνδέσμων ταυτόχρονα, σηκώνετε το κεντρικό κομμάτι μέχρι η μπλε διαδρομή να είναι σε όρθια θέση.
- Her iki mandal düğmesine aynı anda basarken mavi pist dik konuma gelene kadar orta kısmı yukarı kaldırın.
- أثناء الضغط على زرّي الإقفال في الوقت نفسه، يجب رفع القسم المركزي حتى يصبح المضمّار الأزرق في الوضع القائم.

LOWER
ABAISSEZ
HERUNTERKLAPPEN
ABBASSA
OMLAAG
BAJAR
BAIXAR
LÄGRE
ALEMPI
NEDERSTE
NEDRE
BAJAR
DOLNÍ
DOLNÝ
ALSÓ
OPUŚĆ
ОПУСТИТЕ
DŪŤUK



تخفيض

- Lower the center section until it "snaps" into place.
- Abaissez la section centrale jusqu'à enclenchement.
- Klappen Sie den mittleren Bereich so weit herunter, bis er an der richtigen Stelle einrastet.
- Abbassare la sezione centrale fino ad agganciarla in posizione.
- Breng het middengedeelte omlaag tot het op zijn plek "klikt".
- Baja la parte central hasta que quede encajada en posición.
- Baixar a seccção central até encaixar.
- Sänk ned mittendelen tills den "snäpper" fast.
- Laske keskiosaa, kunnes se napsattaa paikalleen.
- Sænk den midterste del, indtil den "klikker" på plads.
- Senk midtdelen til den klikker på plass.
- Opuść centralną część zestawu, aż „wskoczy” na swoje miejsce.
- Sklopte prostrední časť, dokud „nezacvakne” na miesto.
- Sklopte prostrednú časť, kým „nezacvakne” na miesto.
- Engedje le a középső részt, amíg a helyére nem pattan.
- Опустите среднюю часть до щелчка.
- Πιέστε το κεντρικό κομμάτι μέχρι να „ασφαλίσει” στη θέση του.
- Orta kısmı yerine "oturana" kadar aşağı indirin.

• يجب خفض القسم المركزي حتى "يثبت" في مكانه.

LOWER
ABAISSE
HERUNTERKLAPPEN
ABBASSA
OMLAAG
BAJAR
BAIXAR
LÄGRE
ALEMPI
NEDERSTE
NEDRE
BAJAR
DOLNÍ
DOLNÝ
ALSÓ
OPUSĆ
ΟΠΟΥΣΤΙΤΕ
DŪŠŪK

تخفيض



- Lower the top track.
- Abaissez la piste supérieure.
- Klappen Sie den oberen Bereich herunter.
- Abbassare la parte superiore della pista.
- Zet de bovenste baan omlaag.
- Baja la pista superior.
- Baixar a pista superior.
- Sänk ned den övre banan.
- Laske ylempi rata.
- Sænk den øverste del af banen.
- Senk den øverste banedelen.
- Opusć górny tor.
- Sklopte horní dráhu.
- Sklopte hornú dráhu.
- Engedje le a felső pályát az ábrán látható módon.
- Опустите верхний трек.
- Χαμηλώστε την επάνω διαδρομή.
- Üst pisti indirin.

• يجب خفض المضممار العلوي





UNITED STATES

1-800-432-5437. Fisher-Price, Inc., 636 Girard Avenue, East Aurora, NY 14052.

CANADA

Mattel Canada Inc., 6155 Freemont Blvd., Mississauga, Ontario L5R 3W2. 1-800-432-5437

GREAT BRITAIN

Mattel U.K. Limited, The Porter Building, 1 Brunel Way, Slough SL1 1FQ, UK. www.service.mattel.com/uk.

NEDERLAND

Mattel Europa B.V., Gondel 1, 1186 MJ Amstelveen, Nederland.

FRANCE

Mattel France, Parc de la Cerisaie, 1/3/5 allée des Fleurs, 94260 Fresnes Cedex. N° Cristal 0969 36 99 99 (Numéro non surtaxé) ou www.lesjouetsmattel.fr.

BELGIË/BELGIQUE

Mattel Belgium, Consumentenservice, Trade Mart Atomiumsquare, Bogota 202 - B 275, 1020 Brussels. Gratis nummer België: 0800-16 936; Gratis nummer Luxemburg: 800-22 784; Gratis nummer Nederland: 0800-262 88 35.

DEUTSCHLAND

Mattel GmbH, Solmsstraße 4, D-60486 Frankfurt am Main.

SCHWEIZ

Mattel AG, Kirchstrasse 24, CH-3097 Liebefeld.

ÖSTERREICH

Mattel Ges.m.b.H., Campus 21, Liebermannstraße A01 404, A- 2345 Brunn/Gebirge.

ITALIA

Mattel Italy Srl, Via Bracco, 6-MAC 6, 20159 Milano, Italy. Servizio assistenza clienti: Customersrv.italia@mattel.com - Numero verde 800 11 37 11.

TÜRKİYE

Mattel Oyuncakçılık Tic. Ltd. Şti. İçerenköy Mah. Erkut Sok. A Blok No:12 Üner Plaza Kat:10 34752 Ataşehir İstanbul. Tel: 0216 570 75 00.

ESPAÑA

Mattel España, S.A., Aribau 200. 08036 Barcelona. cservice.spain@mattel.com. Tel: 900 102 390; <http://www.service.mattel.com/es>.

POLSKA

Dystrybutor: Mattel Poland Sp. z o.o., Warsaw Trade Tower 34 p., ul. Chłodna 51, 00-867 Warszawa, Polska.

ČESKÁ REPUBLIKA

Prosíme, použijte tuto adresu i v budoucnu: / Prosíme, použijte tuto adresu tiež v budúcnu: Mattel Czech Republic s.r.o., The Forum, Václavské nám. 19, 110 00 Praha 1, Česká republika.



ΕΛΛΑΔΑ

Mattel AEBE, Εθνάρχου Μακαρίου 1, Κτήριο Κ-2, ΤΚ 17561, Παλαιό Φάληρο.

MÉXICO

Importado y distribuido por Mattel de México, S.A. de C.V., Miguel de Cervantes Saavedra No. 193, Pisos 10 y 11, Col. Granada, Alcaldía Miguel Hidalgo, C.P. 11520, México, Ciudad de México. R.F.C. MME-920701-NB3. Tels.: 59-05-51-00 Ext. 5206 ó 01-800-463-59-89.

CHILE

Mattel Chile, S.A., Avenida Américo Vespucio 501-B, Quilicura, Santiago. Tel.: 1230-020-6213.

VENEZUELA

Servicio al consumidor Venezuela: Tel.: 0-800-100-9123.

ARGENTINA

Mattel Argentina, S.A., Av. Libertador 1000, Piso 11 – Oficinas 109 y 111, Vicente López – Prov. Buenos Aires. Tel.: 0800-666-3373.

COLOMBIA

Mattel Colombia, S.A., Calle 123#7-07 P.5, Bogotá. Tel.: 01800-710-2069.

PERÚ

Mattel Perú, S.A., Av. Juan de Arona # 151, Centro Empresarial Juan de Arona, Torre C, Piso 7, Oficina 704, San Isidro, Lima 27, Perú. RUC: 20425853865. Reg. Importador: 02350-12-JUE-DIGESA. Tel.: 0800-54744. E-mail Latinoamérica: servicio.clientes@mattel.com.

BRASIL

Distribuído por: Mattel do Brasil Ltda. - CNPJ: 54.558.002/0001-20 - Rua Verbo Divino, 1488 - 2º andar - 04719-904 - Chácara Santo Antônio - São Paulo - SP - Brasil. Serviço de Atendimento ao Consumidor: fone 0800 575 0780. E-mail: sac.matteldobrazil@mattel.com

РОССИЯ

Импортер/Уполномоченная организация: ООО "МАТТЕЛ" Российская Федерация, 105120 Москва, 2-й Сыромятинский переулоч,1; +7 495 287 79 39

AUSTRALIA

Mattel Australia Pty. Ltd., 658 Church Street, Locked Bag #870, Richmond, Victoria 3121 Australia. Consumer Advisory Service 1300 135 312.

NEW ZEALAND

16-18 William Pickering Drive, Albany 1331, Auckland.

ASIA

Mattel East Asia Ltd., Room 503-09, North Tower, World Finance Centre, Harbour City, Tsimshatsui, HK, China. Tel.: (852) 3185-6500.

MALAYSIA

Diiimport & Diedarkan Oleh: Mattel Continental Asia Sdn Bhd. Level 19, Tower 3, Avenue 7, No. 8 Jalan Kerinchi, Bangsar South, 59200 Kuala Lumpur, Malaysia.

SOUTH AFRICA

Mattel South Africa (PTY) LTD, Office 102 I3, 30 Melrose Boulevard, Johannesburg 2196.



fisher-price®

LittlePeople®