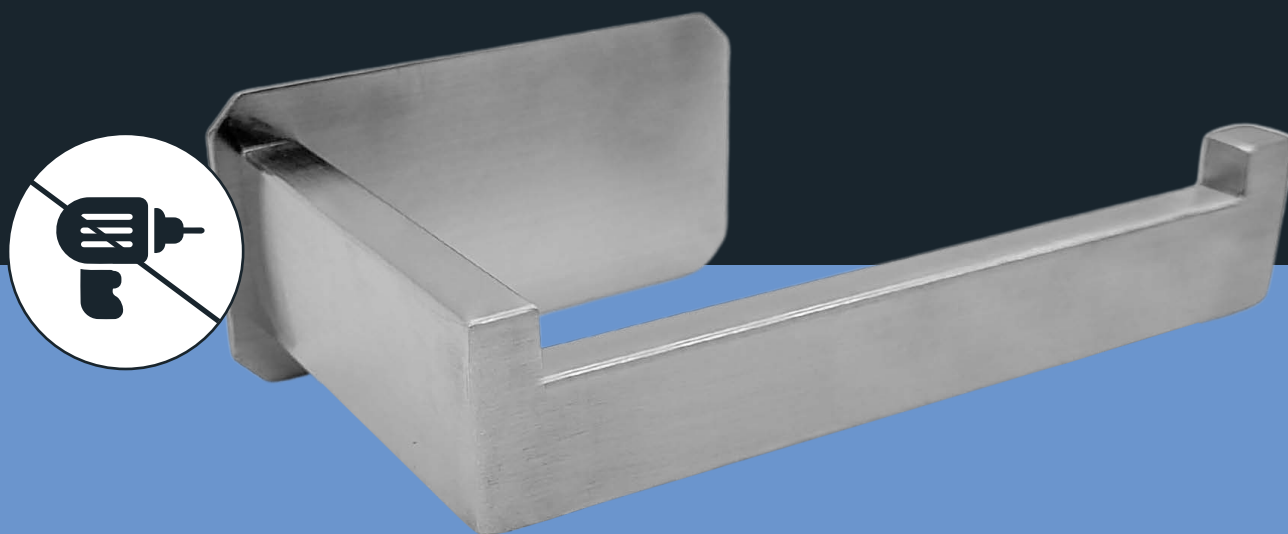




Toiletrolhouder

*Voor een optimaal resultaat raden wij aan **24 uur** te wachten met gebruik.



 **Voorkom schade aan de muur!**
Monteren zonder boren



6kg
draagkracht



Bestendig
tegen water



Hoogwaardig
RVS



Snel en
gemakkelijk
te monteren

Materiaal: Roestvrijstaal
Kleur: Zilver
Afmetingen: 14 x 7.5 x 5 cm
Bevestiging: 3M tape
Merk: Sanics



Toiletrolhouder

Introductie

Hartelijk dank voor het kiezen van Sanics!

Lees voor gebruik deze handleiding aandachtig door om eventuele beschadigingen en defecten te voorkomen. Volg te allen tijde de veiligheidsvoorschriften voor een veilig gebruik van dit product.

Als u vragen heeft over het product of problemen ondervindt, kunt u gemakkelijk contact met ons opnemen door te mailen naar klantenservice@sanicswinkel.nl.

De Sanics toiletrolhouder

Dit product is een toiletrolhouder, dat kan worden gebruikt voor het ophangen van uw toiletrollen. Deze toiletrolhouder is gemaakt van hoogwaardig RVS en is volledig water- en stootbestendig. Bij het pakket zit een zelfklevende plakstrip zodat u de toiletrolhouder eenvoudig kan monteren.

Inhoud Verpakking

- 1x Sanics toiletrolhouder
- 1x 3M sticker

Instructies

- Zorg dat u het product alleen aandrukt door te drukken op de bevestigingsplaat en niet op de houder zelf.
- Bij het bevestigen van het product middels de zelfklevende plakstrip moet de ondergrond glad en recht zijn omdat deze anders niet goed genoeg hecht.
- Zorg dat u het product recht monteert voor het mooiste resultaat. Een waterpas kan hierbij helpen.
- Laat de houder minstens 24 uur drogen voor een optimaal resultaat.

Toepassingsgebied:

Het product kan worden gemonteerd op de volgende ondergronden: keramiek, tegels, (melk)glas, marmer, steen en plastic.

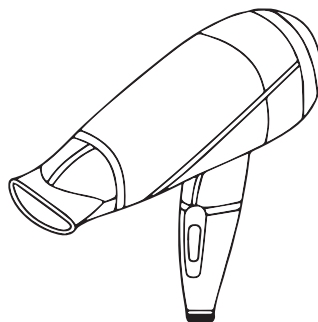
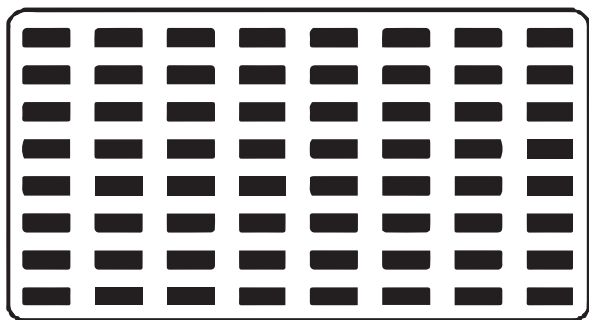
Let op: voor het monteren middels de bgeleverde zelfklevende plakstrip is het vereist dat de ondergrond glad en recht is.

Daarnaast mag de ondergrond niet te koud zn. Indien deze kouder is dan 16°C gelieve het toepassingsgebied te verwarmen met een droger alvorens het monteren.

Hoe bevestig je de toiletrolhouder?

Benodigdheden:

3M sticker en een föhn.



Montage stappen:

1. Kies de plek waar je het product wilt bevestigen. Maak dit oppervlak schoon en droog (bijvoorbeeld met een föhn).
2. Verwijder het velletje van de 3M sticker.
3. Plaats het product op de gewenste plek en druk deze vervolgens 30 seconden stevig aan. **Tip:** Voor optimaal resultaat verwarm je de sticker een beetje alvorens het bevestigen. Gebruik hiervoor een föhn.
4. Na 24 uur wachten is je product klaar voor gebruik!

Let op: De toiletrolhouder kan niet bevestigd worden op ongelijke, zeer ruwe of zachte oppervlakken. Voor een optimaal resultaat plak je de toiletrolhouder op een gladde ondergrond. Het plakken op geverfde muren of behang raden wij ook af

(bij het verwijderen komt de ondergrond wellicht los).

Veelgestelde vragen

V: Is dit product water- en stootbestendig?

A: Ja. Dit product kan zonder moeite worden gemonteerd in vochtige ruimtes en is volledig stootbestendig.

V: Ik heb het product gemonteerd middels de zelfklevende plakstrip, maar zou deze graag weer van de muur willen halen. Kan dat?

A: Ja. Het verwijderen van het product kan gemakkelijk door er langzaam met een föhn langs te gaan. De plakstrip zal zacht worden en kan vervolgens - met behulp van een zacht voorwerp - van de muur worden losgepeuterd. Let wel op: zorg dat het product niet te heet wordt. Las pauzes in waar nodig.

V: Ik zou het product graag willen retourneren. Kan dat?

A: Ja. U kunt het product met gemak retourneren binnen 1 maand na aankoop op de bestelpagina van bol.com. U zult het volledige aankoopbedrag binnen 3 werkdagen na ontvangst op de rekening teruggestort krijgen.

V: Waar kan ik het volledige assortiment van Sanics vinden?

A: Klik [hier](#) of scan de QR-code hieronder en ons assortiment zal verschijnen!



klantenservice@sanicswinkel.nl

