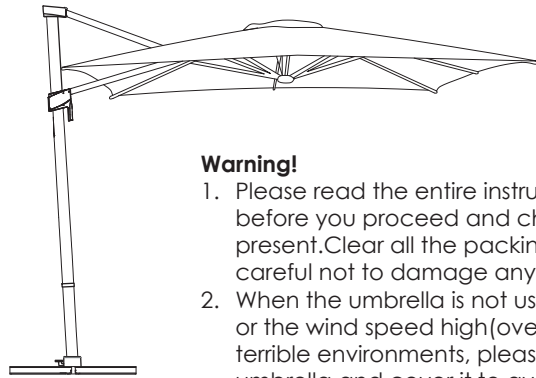


Model: 22274

Parasol Roma - 300 cm **MaxxGarden**

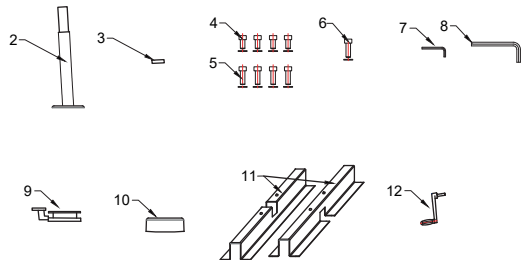
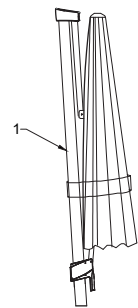


Warning!

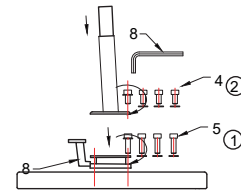
1. Please read the entire instruction manual before you proceed and check if all parts are present. Clear all the packing material and be careful not to damage anything in the process.
2. When the umbrella is not used for a long time or the wind speed high (over 5.4 m/s) or other terrible environments, please close the umbrella and cover it to avoid the damage.

parts list

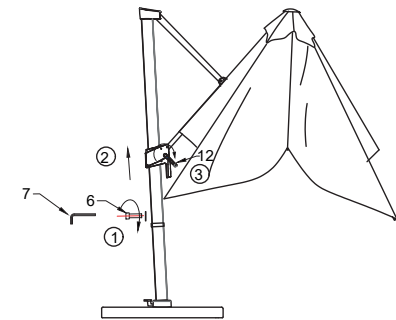
- 1. 1PC
- 2. 1PC
- 3. 1PC
- 4. 4PC
- 5. 4PCS
- 6. 1PC
- 7. 1PC
- 8. 1PC
- 9. 1PC
- 10. 1PC
- 11. 2PC
- 12. 1PC



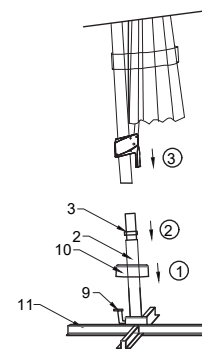
Step 1



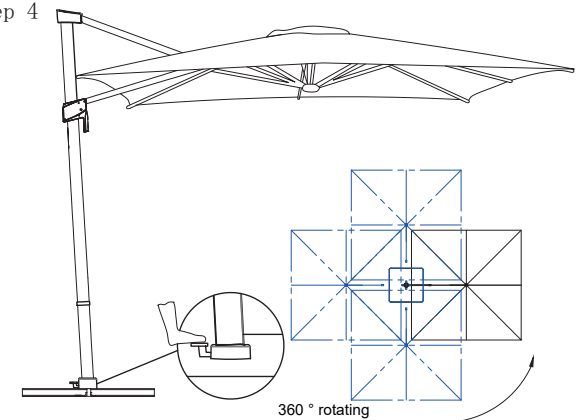
Step 3



Step 2



Step 4



SCAN ME



MaxxGarden

ONS MAXXTOOLS TEAM HELPT JE MET:

- Vragen over je bestelling
- Klachten
- Onderdelen en handleidingen

Heb je vragen of klachten contacteer ons en we helpen je graag verder.

NOTRE EQUIPE MAXXTOOLS VOUS AIDERA VOLONTIÈRE AUX CAS SUIVANTS:

- Questions sur votre commande
- Réclamations
- Pièces et manuels

Si vous avez des questions ou des plaintes, s'il vous plaît contactez-nous et nous serons heureux de vous aider.

OUR MAXXTOOLS SERVICE TEAM HELPS YOU WITH:

- Questions about your order
- Complaints
- Parts and manuals

If you have any questions or complaints, please contact us and we will be happy to help you.

UNSER MAXXTOOLS TEAM HILFT IHNEN GERNE BEI:

- Fragen zu Ihrer Bestellung
- Reklamationen
- Teile und Handbücher

Wenn Sie Fragen oder Beschwerden haben, wenden Sie sich bitte an uns. Wir helfen Ihnen gerne weiter.

NUESTRO EQUIPO MAXXTOOLS TE AYUDA CON:

- Preguntas sobre tu pedido
- Quejas
- Piezas y manuales

Si tiene alguna pregunta o queja, contáctenos y estaremos encantados de ayudarle.

IL NOSTRO TEAM MAXXTOOLS TI AIUTA CON:

- Domande sul tuo ordine
- Reclami
- Parti e manuali

In caso di domande o reclami, non esitate a contattarci e saremo felici di aiutarvi.

TELEFOONSERVICE:

+32 (0) 11 191391

Maandag tot vrijdag - 9u - 17u

De telefoon kosten kunnen variëren afhankelijk van uw mobiel abonnement.

ASSISTANCE TÉLÉPHONIQUE:

+32 (0) 11 191391

Du lundi au vendredi de 9h à 17h

Les frais de téléphone peuvent varier en fonction de votre abonnement mobile.

TELEPHONE SUPPORT:

+32 (0) 11 191391

Monday to friday - 9 am - 5 pm

Phone charges may vary depending on your mobile subscription.

TELEFON-SERVICE:

+32 (0) 11 191391

Montag bis freitag von 9 bis 17 Uhr

Die Telefonkosten können je nach Mobilfunkabonnement variieren.

NASZ ZESPÓŁ SERWISOWY MAXXTOOLS POMOŻE CI:

- Pytania dotyczące zamówienia
- Reklamacje
- Części i instrukcje

Jeśli masz jakiegokolwiek pytania lub skargi, skontaktuj się z nami, a my z przyjemnością Ci pomożemy.

VÅRT SERVICETEAM MAXXTOOLS HJÄLPER DIG MED:

- Frågor om din beställning
- Klagomål
- Delar och manualer

Om du har några frågor eller klagomål, vänligen kontakta oss så hjälper vi dig gärna.



SERVICIO TELEFÓNICO:

+32 (0) 11 191391

De lunes a viernes de 9 a.m. a 5 p.m.

Los costos telefónicos pueden variar según su suscripción móvil.

SERVIZIO TELEFONICO:

+32 (0) 11 191391

Dal lunedì al venerdì - 9:00 - 17:00

I costi del telefono possono variare a seconda dell'abbonamento mobile.

WSPARCIE TELEFONICZNE:

+32 (0) 11 191391

Od poniedziałku do piątku w godz. 9-17

Opłaty za telefon mogą się różnić w zależności od abonamentu komórkowego.

TELEFONSUPPORT:

+32 (0) 11 191391

Måndag till fredag - 9 - 17

Telefonkostnader kan variera beroende på din mobilabonnemang.

MaxxTools
The biggest online selection of home, garden, pet & toys.

support@maxxtools.be
www.maxxtools.be