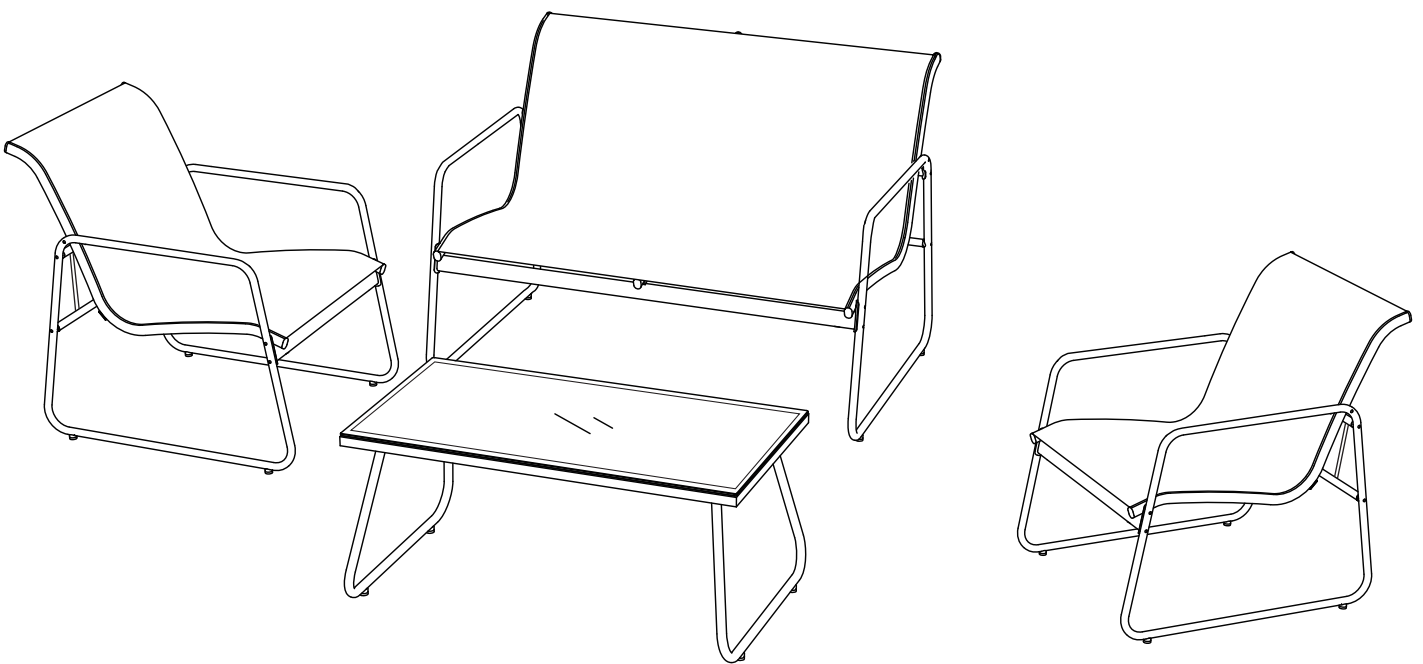
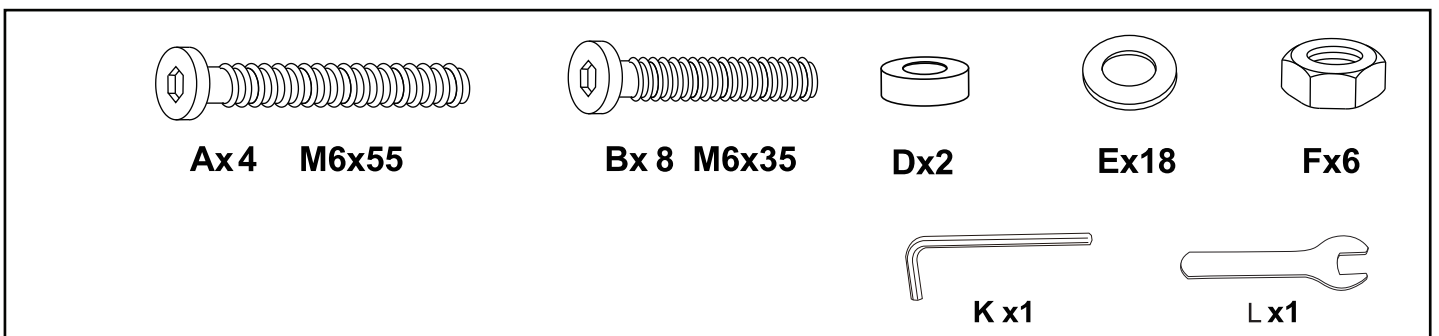
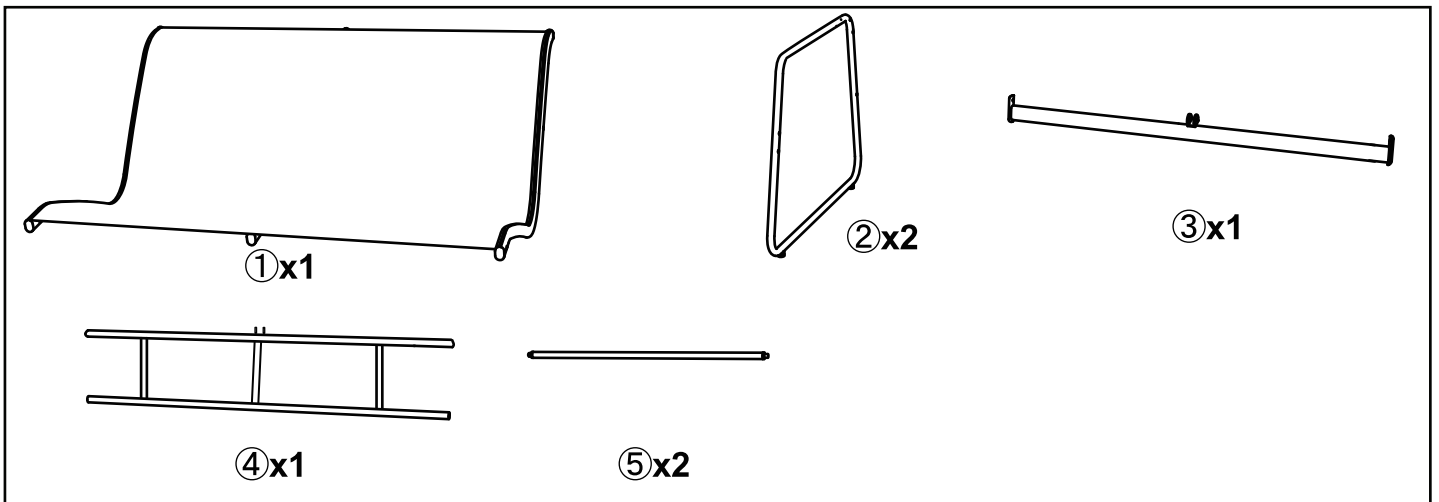
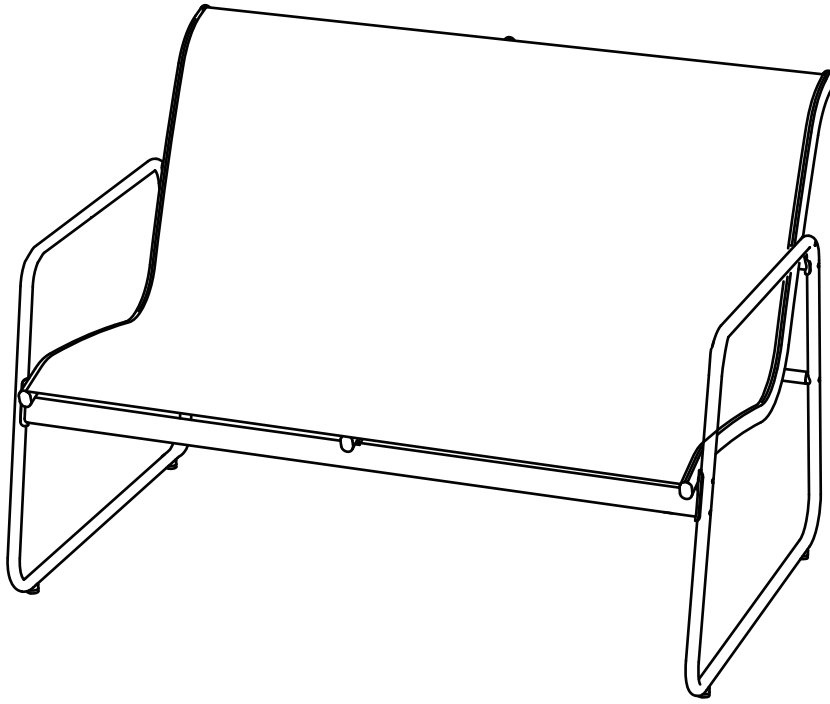
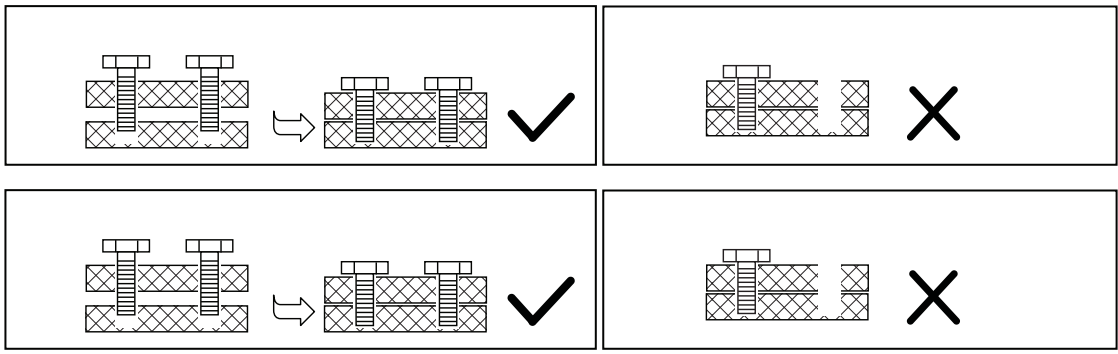


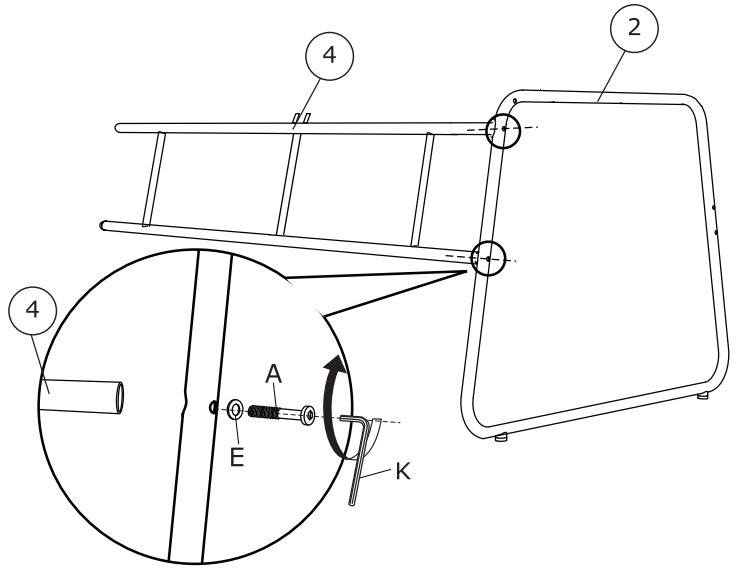
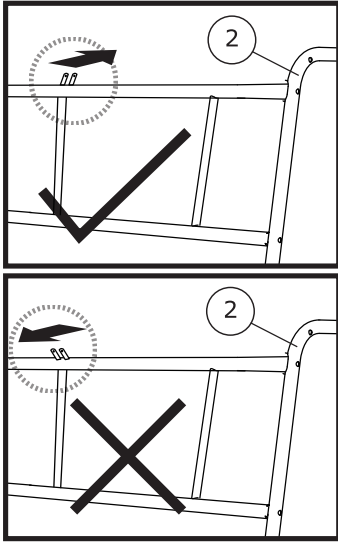
# ASSEMBLY INSTRUCTIONS



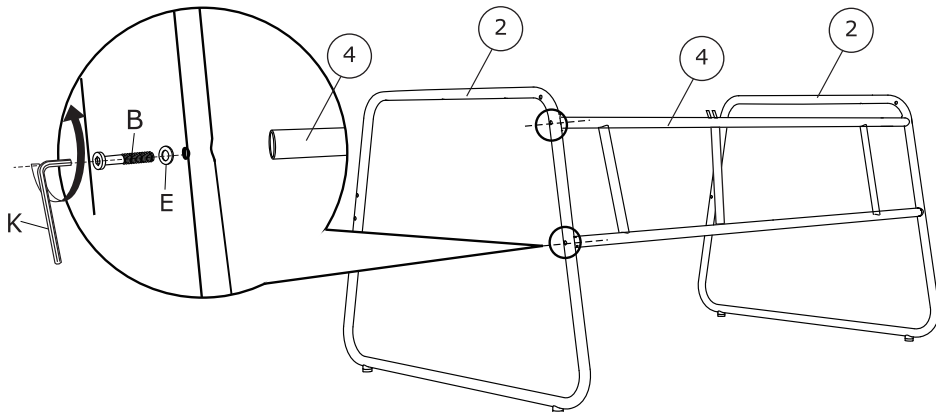




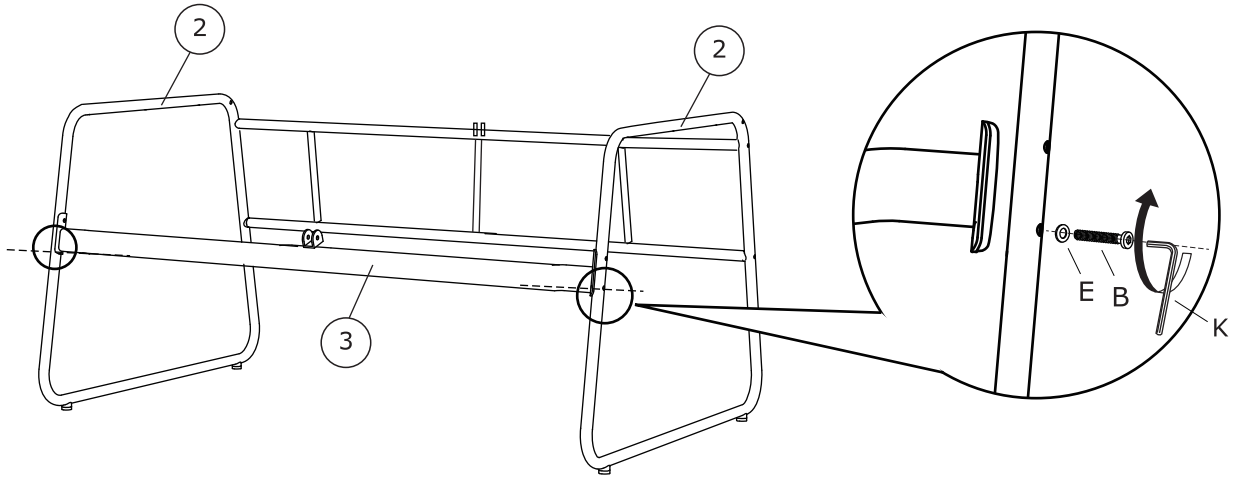
1



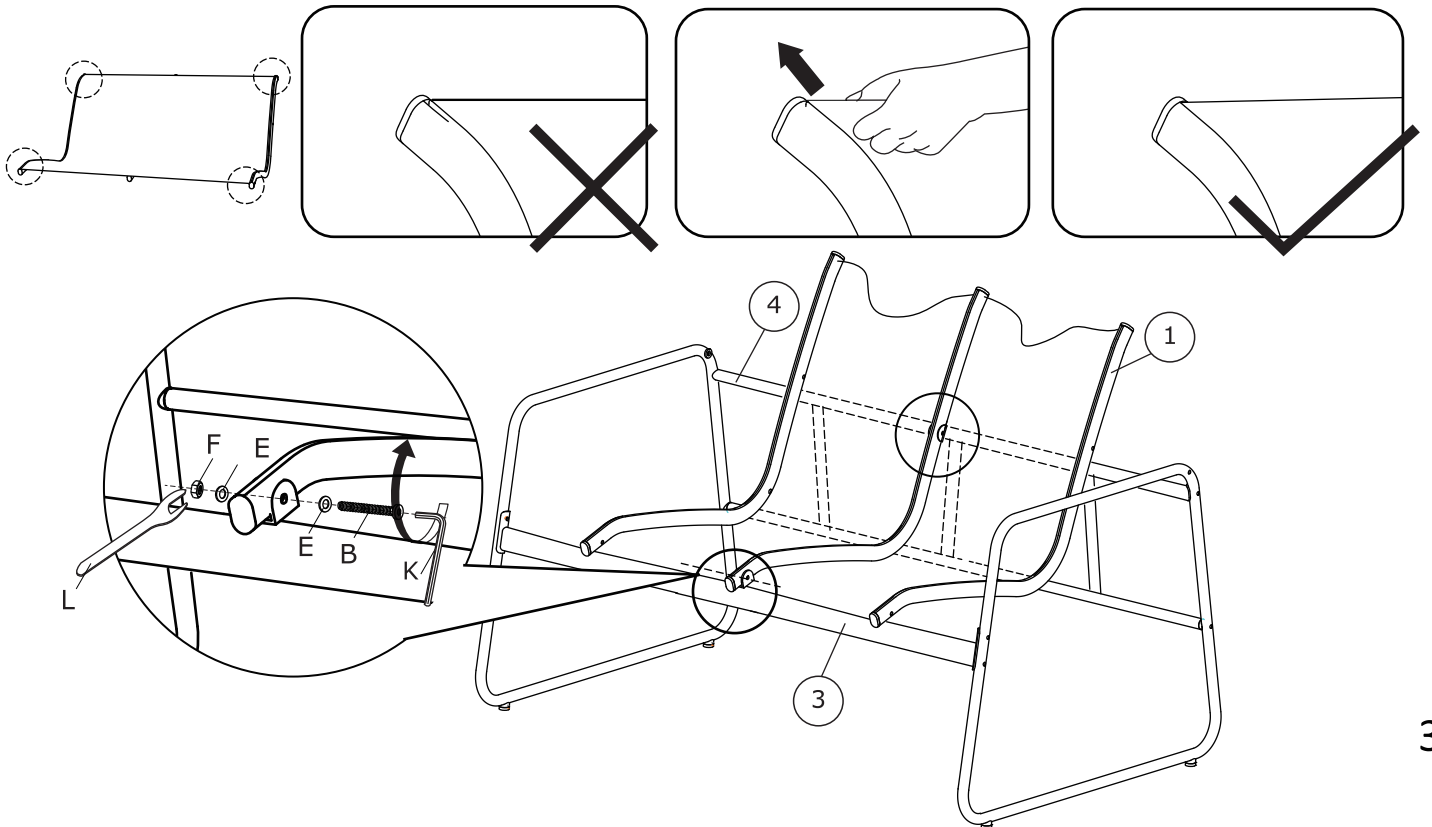
2



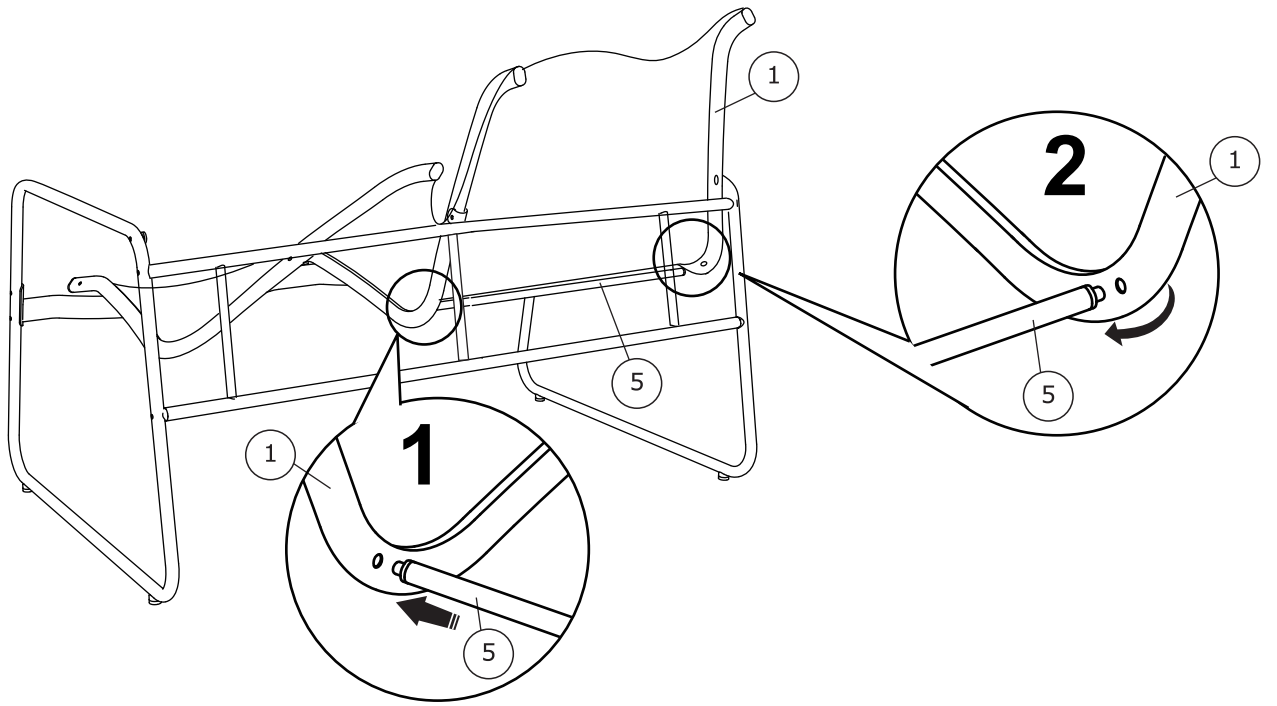
3



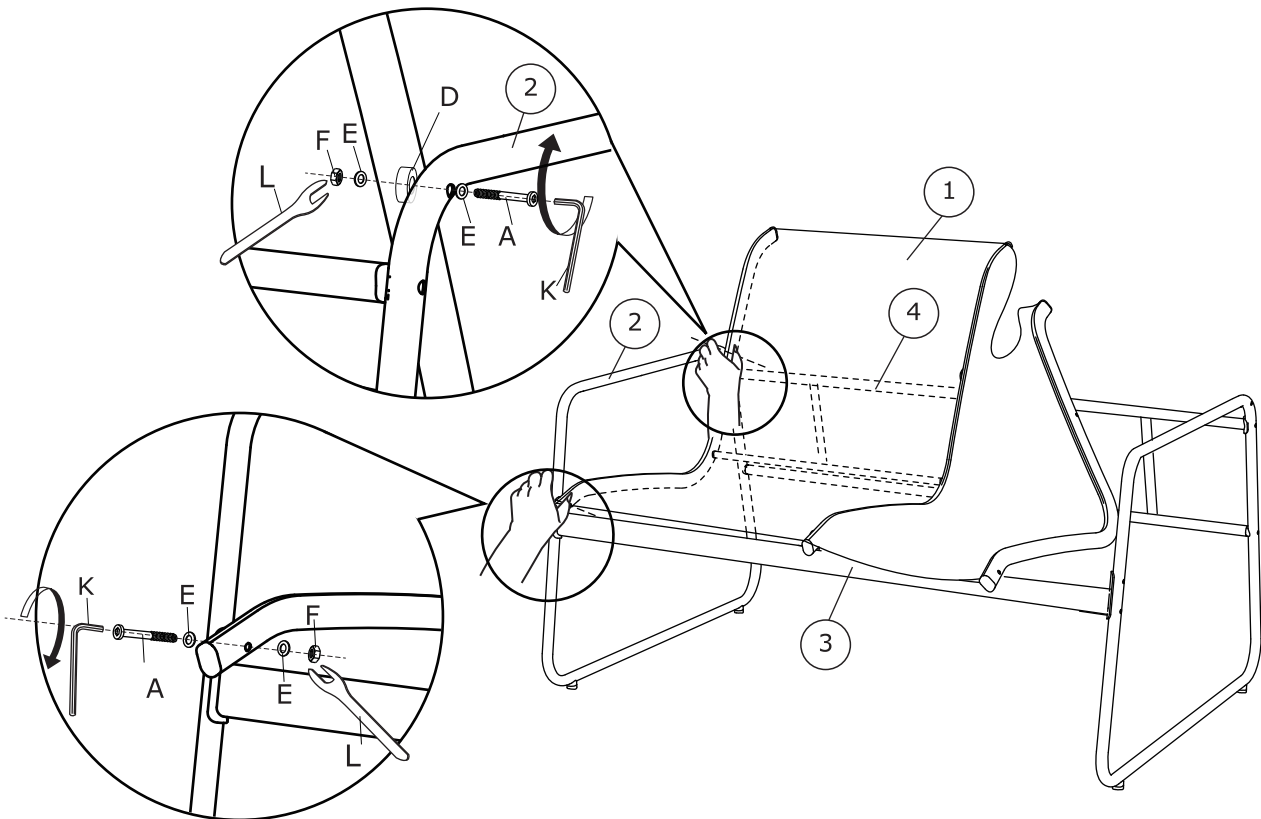
4



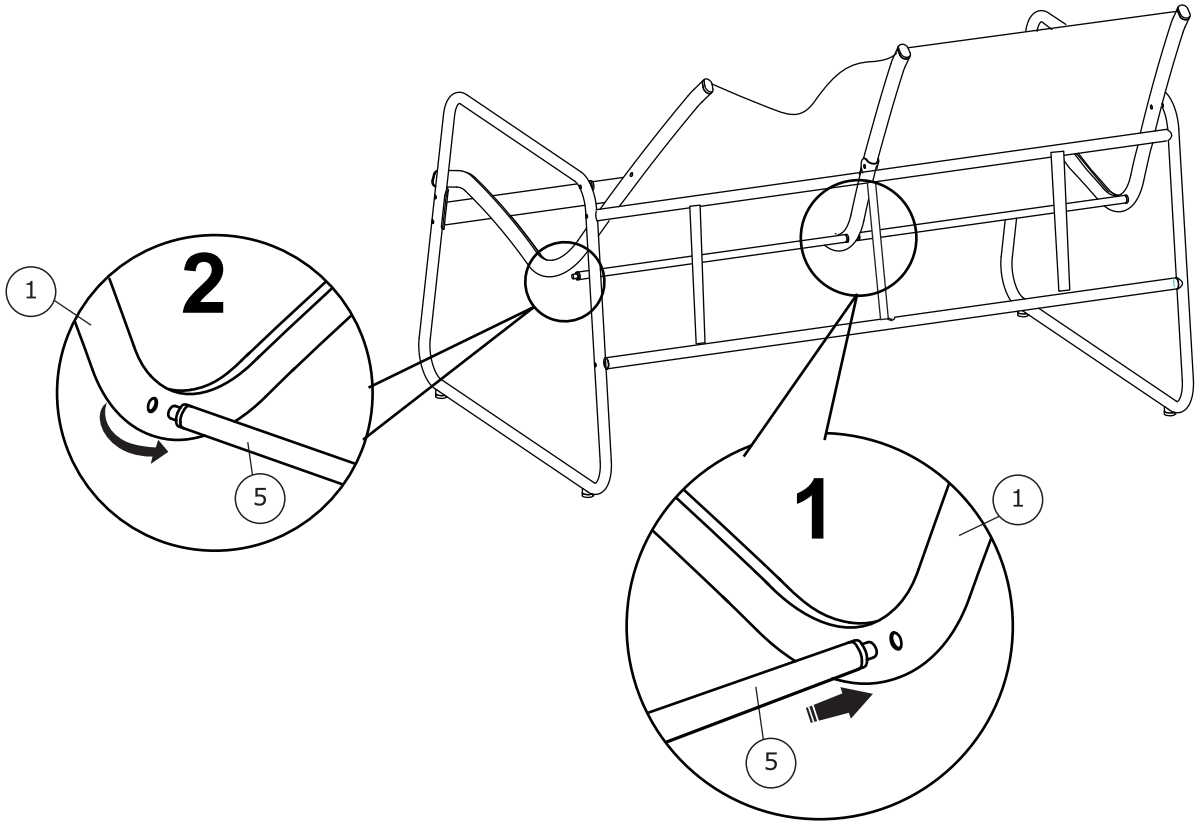
5



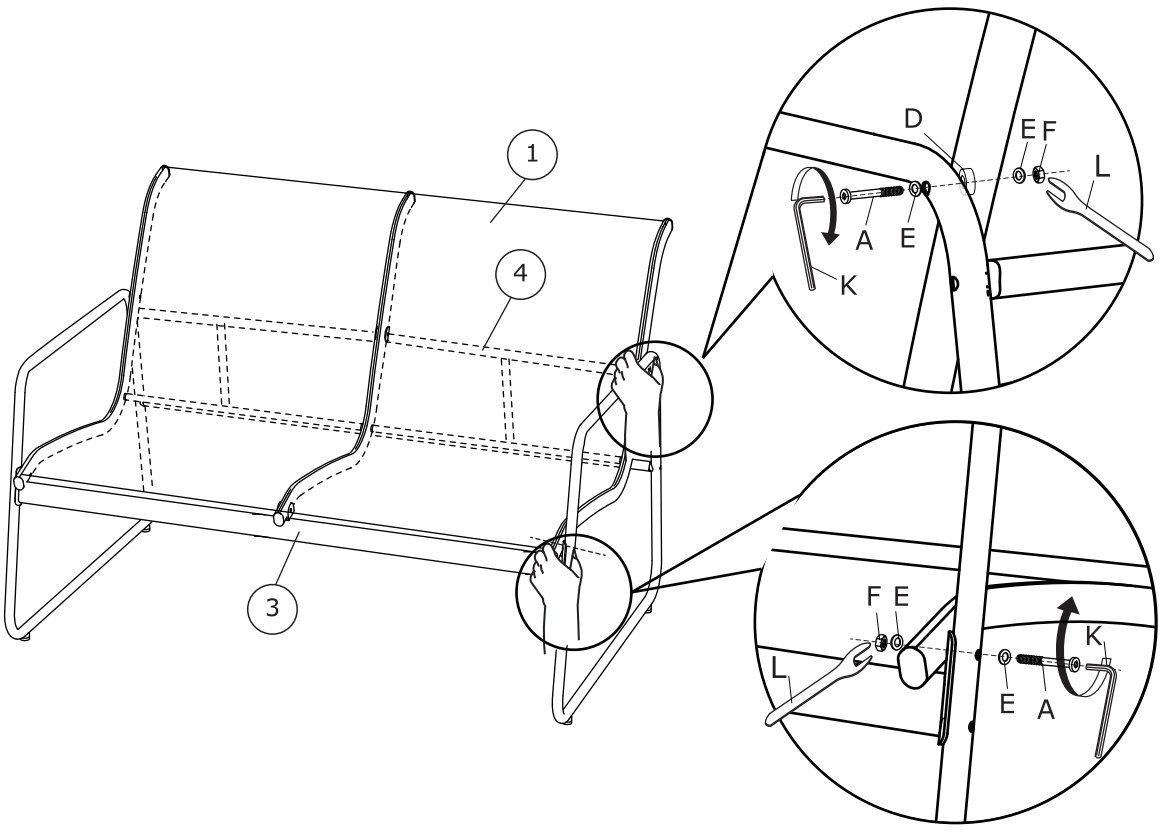
6



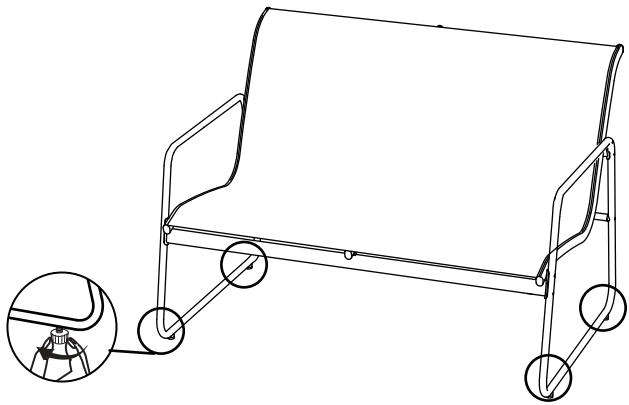
7

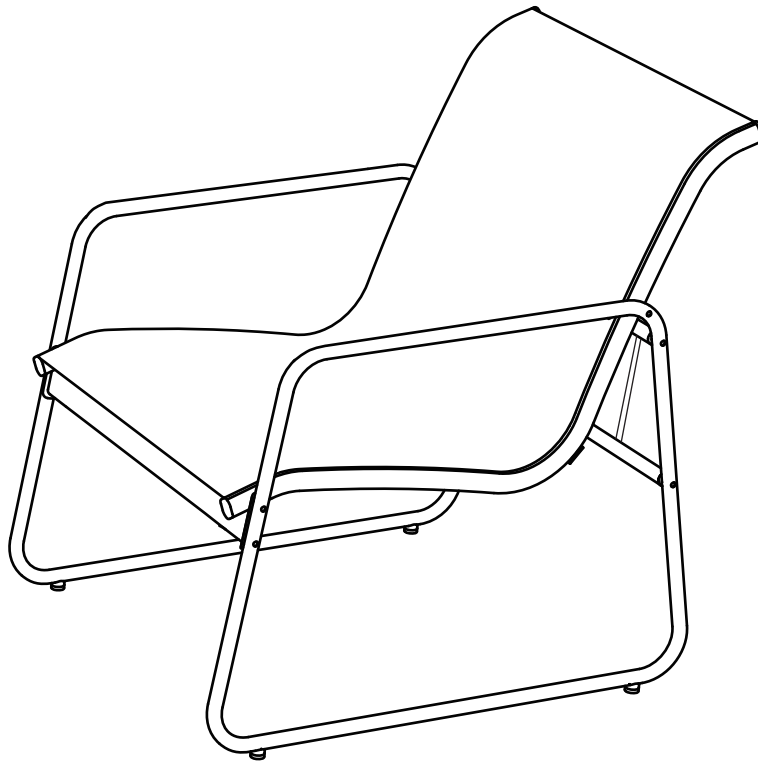


8

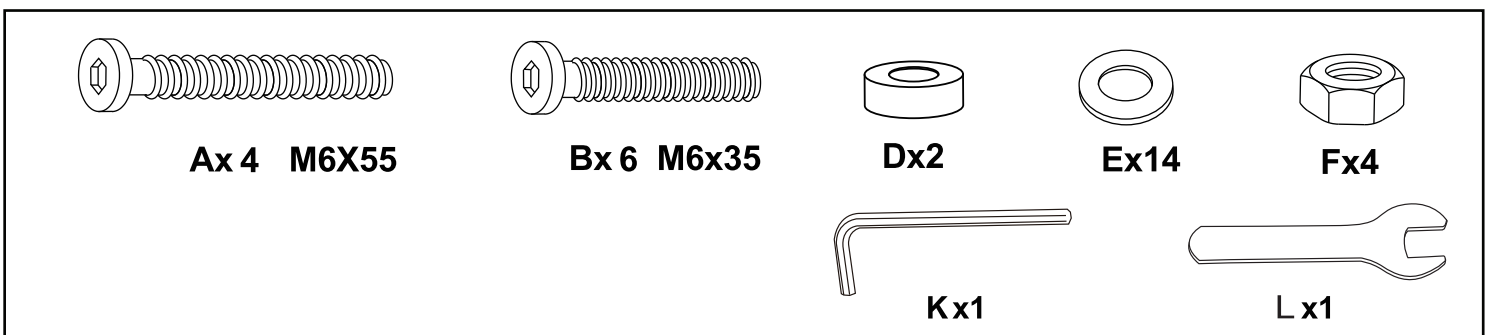
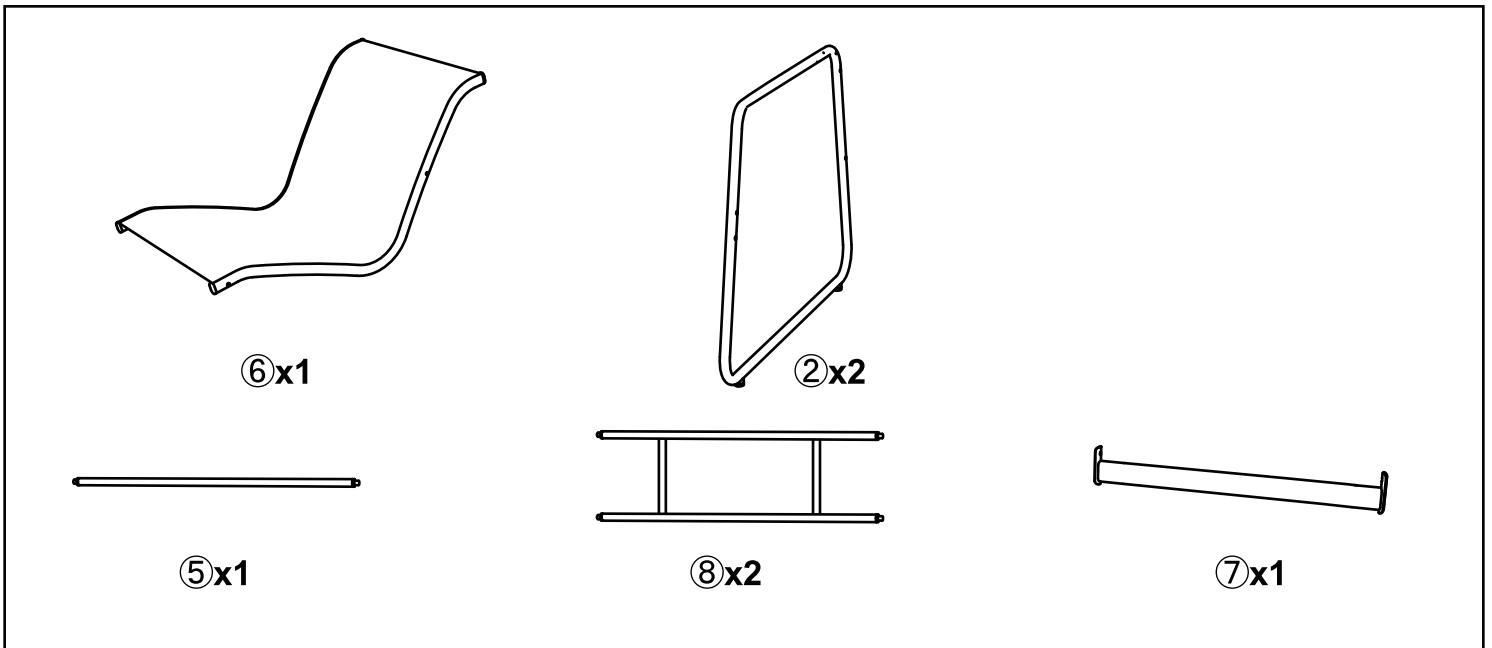


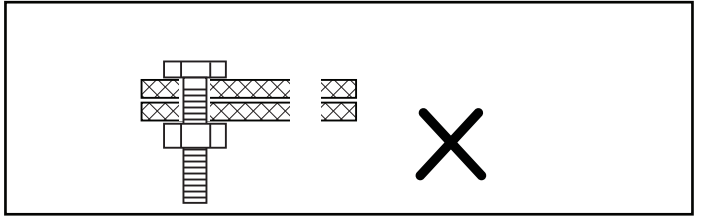
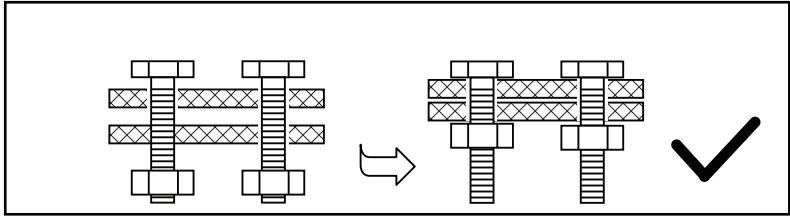
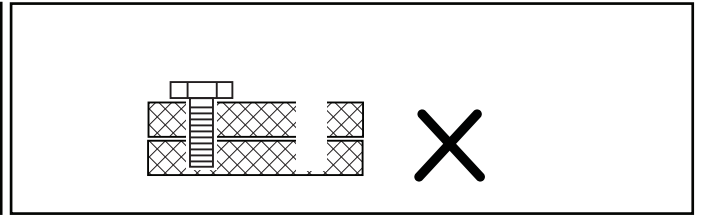
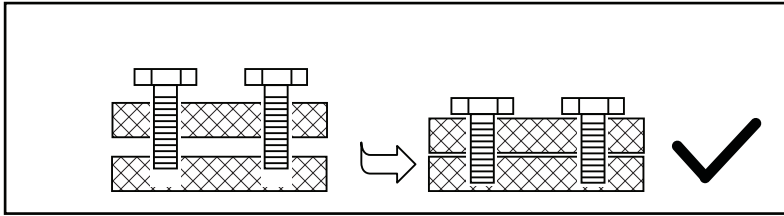
9



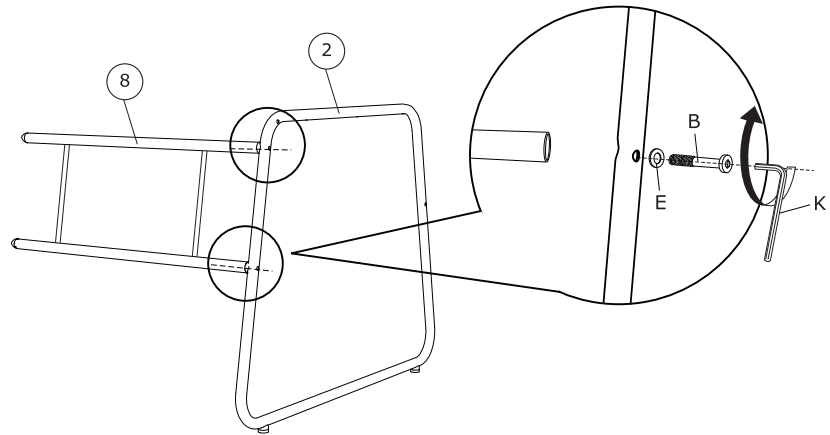


x2

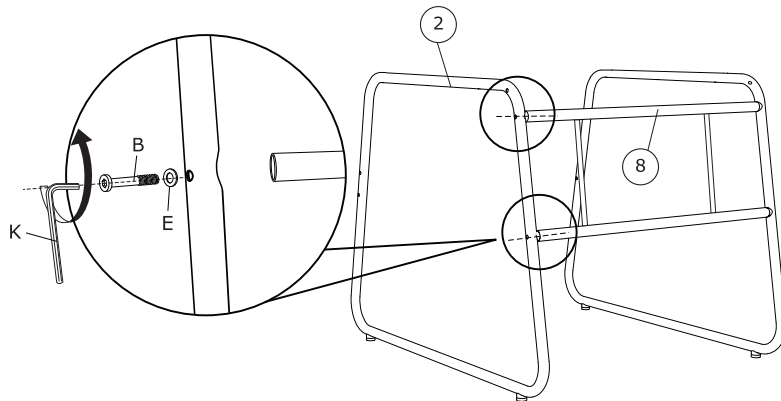




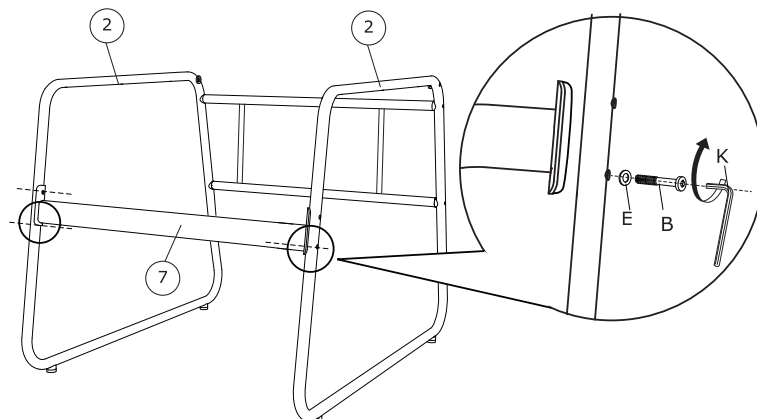
**1**



**2**

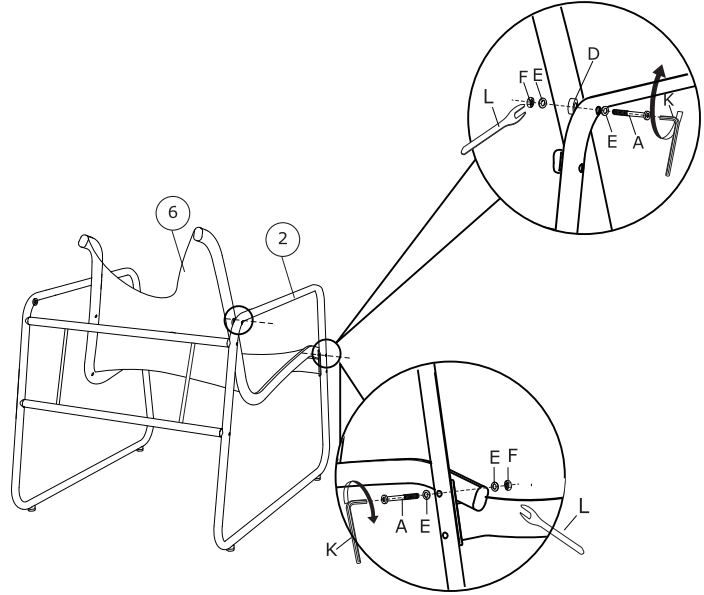
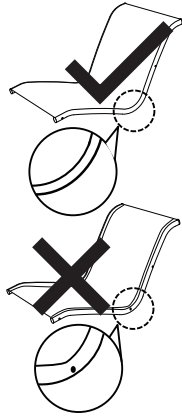


**3**

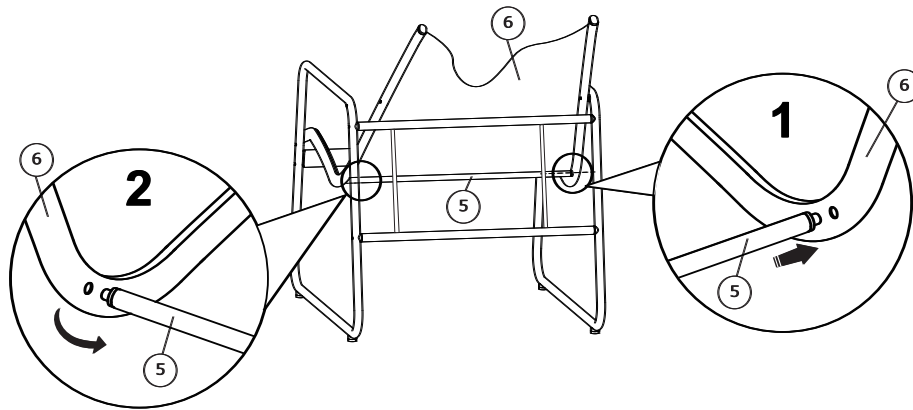




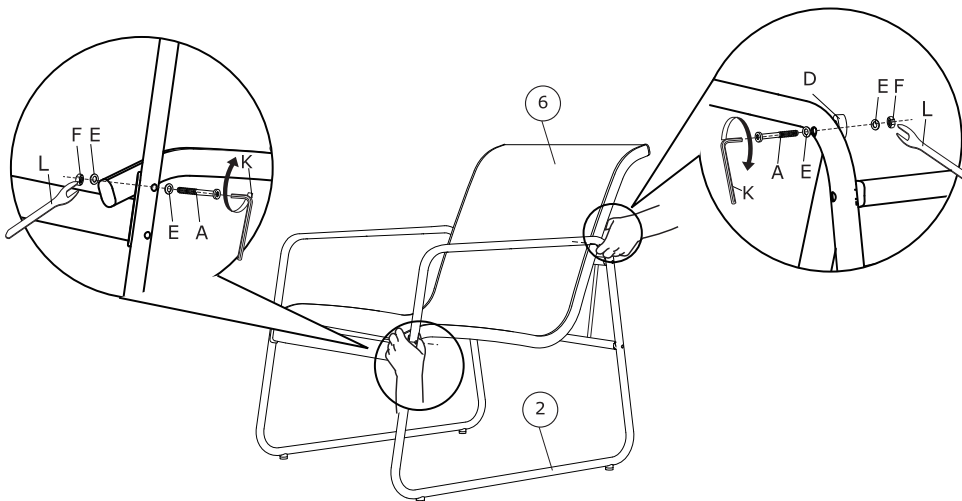
4



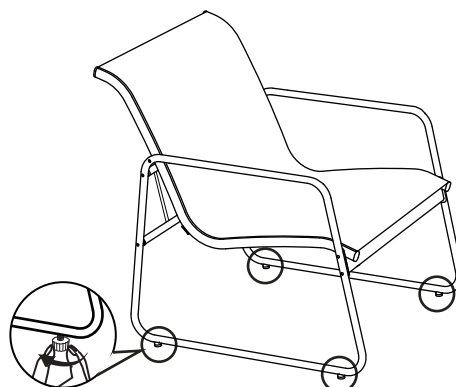
5

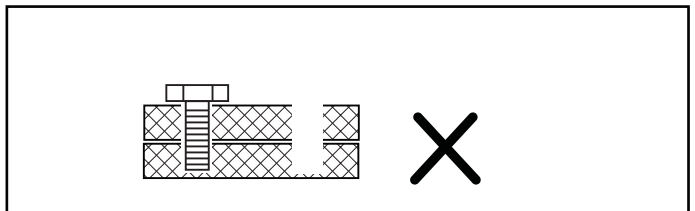
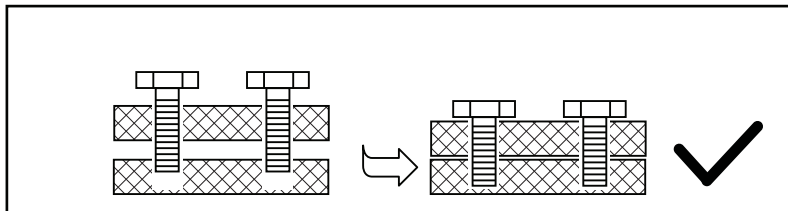
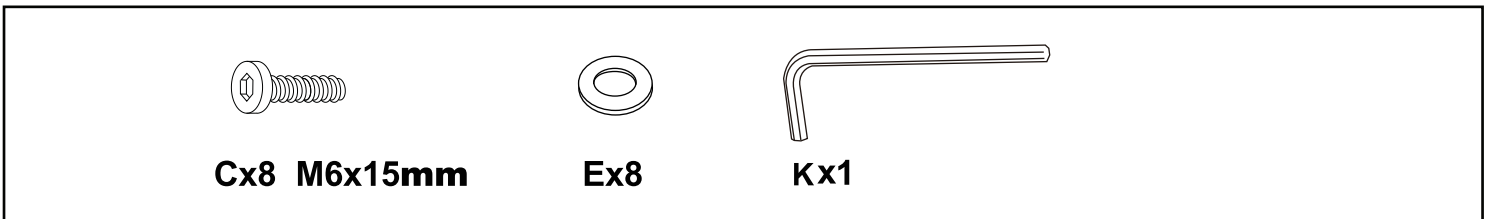
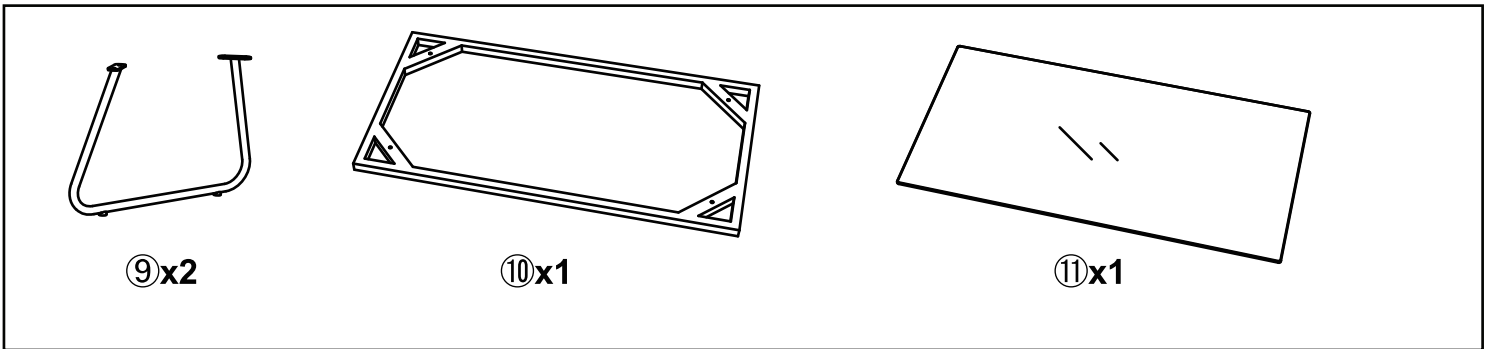
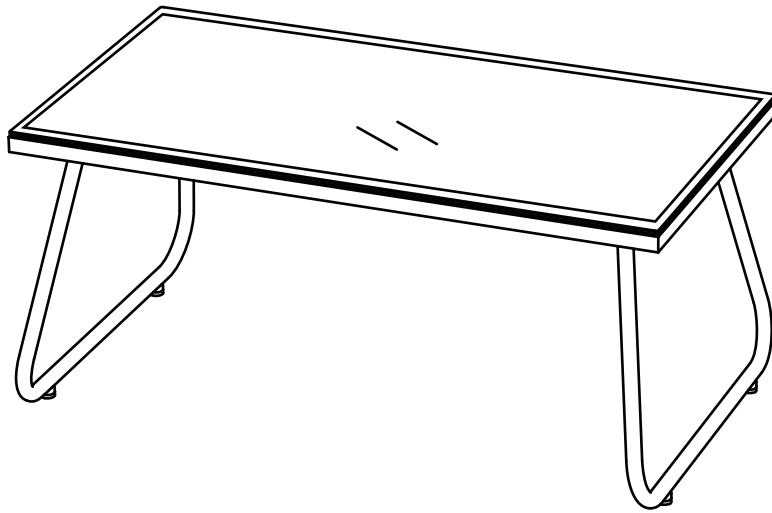


6

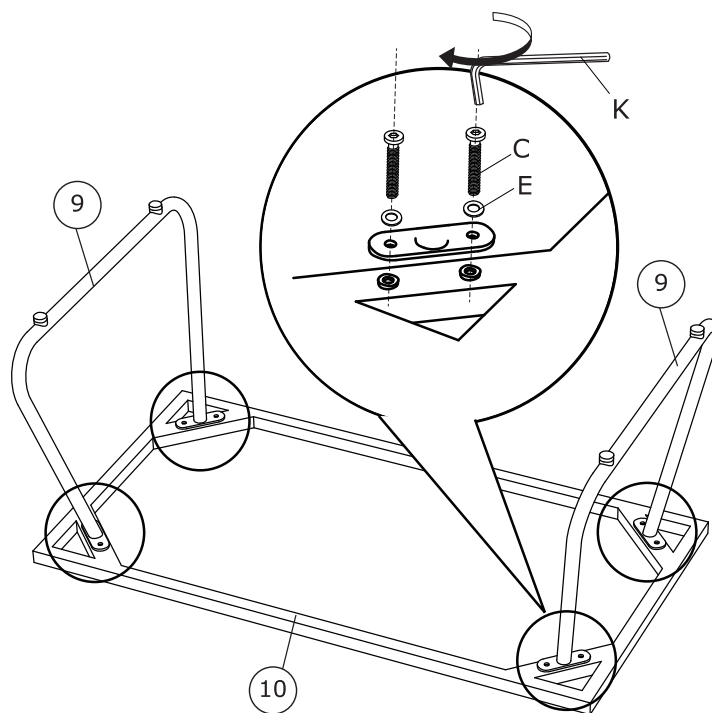


7

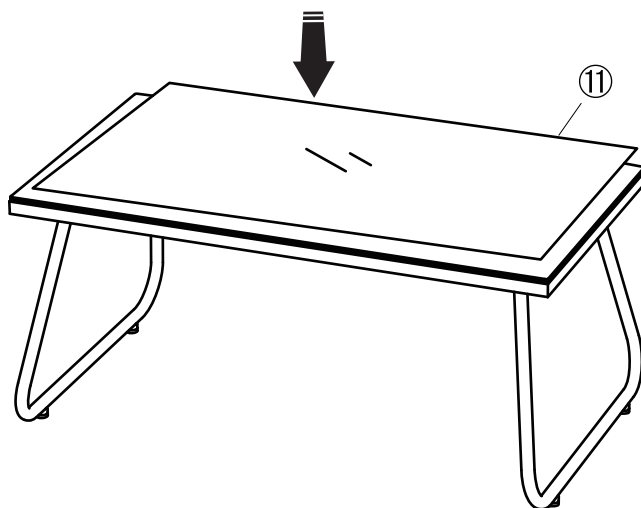




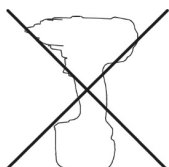
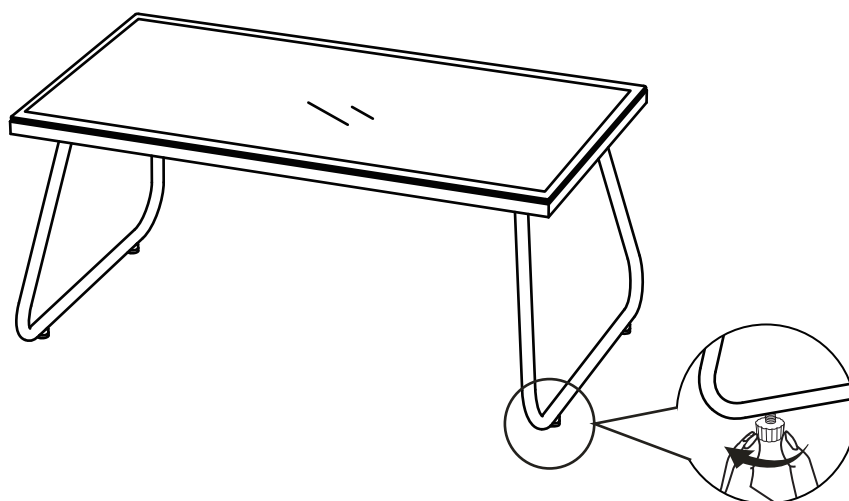
# 1



# 2



# 3



1. Sjekk monterings settets innhold og sjekk at det stemmer med oversikten i dette dokumentet

2. Ikke bruk skrudrill , bruk vanlig umbraco nøkkel og skrutrekker.

3. Fest alle skruene med hånd , deretter trekk til skruene med umbraco nøkkel når alle skruene er festet.