

# Gebruiks- en montagehandleiding Afzuigkap



Lees **beslist** de gebruiks- en montagehandleiding voordat u uw apparaat plaatst, installeert en in gebruik neemt. Dat is veiliger voor uzelf en u voorkomt schade aan uw apparaat.

# Inhoud

---

<b>Veiligheidsinstructies en waarschuwingen</b> .....	4
<b>Een bijdrage aan de bescherming van het milieu</b> .....	13
<b>De afzuigkap in één oogopslag</b> .....	14
<b>Functiebeschrijving</b> .....	16
<b>Bediening</b> .....	17
Het in- en uitschakelen van de afzuiging .....	17
Afzuiging uitschakelen.....	17
Kookplaatverlichting in- en uitschakelen.....	17
<b>Tips om energie te besparen</b> .....	18
<b>Reiniging en onderhoud</b> .....	19
Ommanteling .....	19
Vetfilters.....	20
Anti-geurfilter.....	22
Anti-geurfilter weggooien .....	22
Lampen vervangen.....	23
<b>Service en garantie</b> .....	24
Positionering van het typeplaatje .....	24
<b>Montage</b> .....	25
Vóór het monteren .....	25
Montagemateriaal.....	26
Afmetingen .....	28
Afstand tussen kookplaat en afzuigkap (S) .....	29
Montagetips .....	30
Beschermfolie verwijderen .....	30
Luchtombuiger .....	30
Montage onder een bovenkast .....	32
Montage aan de muur .....	34
Vorbereiding luchtafvoer .....	36
Vorbereiding luchtcirculatie.....	37
Elektrische aansluiting.....	37
Functiecontrole.....	37

<b>Elektrische aansluiting</b> .....	38
<b>Luchtafvoersysteem</b> .....	39
Anti-condensvoorziening.....	40
Geluiddemper.....	40
<b>Technische gegevens</b> .....	41

## Veiligheidsinstructies en waarschuwingen

---

Deze afzuigkap voldoet aan de geldende veiligheidsvoorschriften. Ondeskundig gebruik kan echter persoonlijk letsel en schade aan het apparaat veroorzaken.

Lees daarom de gebruiks- en montagehandleiding aandachtig door, voordat u de afzuigkap in gebruik neemt. In de handleiding vindt u belangrijke instructies met betrekking tot de inbouw, de veiligheid, het gebruik en het onderhoud. Wanneer deze niet worden opgevolgd, kan Miele niet aansprakelijk worden gesteld voor schade die daarvan het gevolg is.

Bewaar de gebruiks- en montagehandleiding en geef deze door aan een eventuele volgende eigenaar.

### Verantwoord gebruik

- ▶ Deze afzuigkap is uitsluitend bestemd voor huishoudelijk of vergelijkbaar gebruik.
- ▶ Deze afzuigkap is uitsluitend bestemd voor gebruik binnenshuis.
- ▶ Deze afzuigkap is uitsluitend bestemd voor het afzuigen van dampen en geuren die bij de bereiding van levensmiddelen en dranken vrijkomen.  
Gebruik voor andere doeleinden is niet toegestaan.
- ▶ Wanneer de afzuigkap met luchtcirculatie wordt gebruikt, kan ze boven een gaskookplaat niet voor de ontluchting van de opstelruimte worden gebruikt. Vraag om informatie bij uw gasspecialist.

# Veiligheidsinstructies en waarschuwingen

---

▶ Personen die op grond van hun fysieke of psychische gesteldheid, hun onervarenheid of gebrek aan kennis van het apparaat niet in staat zijn om het veilig te bedienen, mogen het alleen gebruiken als ze onder toezicht staan van of worden geïnstrueerd door iemand die het apparaat kent.

## Wanneer er kinderen in huis zijn

▶ Kinderen onder de acht jaar mogen alleen in de buurt van de afzuigkap komen als ze constant onder toezicht staan.

▶ Kinderen vanaf acht jaar mogen het apparaat zonder toezicht gebruiken, maar alleen als ze weten hoe het werkt en wat voor gevaar zij lopen wanneer ze het fout bedienen.

▶ Kinderen mogen de afzuigkap niet zonder toezicht reinigen of onderhouden.

▶ Houd kinderen in de gaten wanneer deze zich in de buurt van de afzuigkap bevinden. Zorg ervoor dat ze nooit met het apparaat spelen.

▶ De kookplaatverlichting is heel sterk.  
Zorg dat vooral baby's niet direct in de lampen kijken.

▶ Verstikkingsgevaar!

Kinderen kunnen zich tijdens het spelen in verpakkingsmateriaal wikkelen (bijvoorbeeld in folie) of het materiaal over hun hoofd trekken en stikken. Houd verpakkingsmaterialen bij kinderen vandaan.

# Veiligheidsinstructies en waarschuwingen

---

## Technische veiligheid

- ▶ Door ondeskundig uitgevoerde installatie-, onderhouds- of reparatiewerkzaamheden kan de gebruiker aanzienlijke risico's lopen. Installatie-, onderhouds- en reparatiewerkzaamheden mogen alleen door een door Miele geautoriseerde vakkracht worden uitgevoerd.
- ▶ Controleer vóórdat het apparaat wordt geplaatst, of het zichtbaar beschadigd is. Een beschadigd apparaat mag niet worden geplaatst en niet in gebruik genomen.
- ▶ De elektrische veiligheid van het apparaat is uitsluitend gegarandeerd, als het wordt aangesloten op een aardingssysteem dat volgens de geldende voorschriften is geïnstalleerd. Laat de elektrische installatie bij twijfel door een vakkracht inspecteren.
- ▶ De afzuigkap kan alleen betrouwbaar en veilig functioneren, als zij op het openbare elektriciteitsnet is aangesloten.
- ▶ De aansluitgegevens (frequentie en spanning) op het typeplaatje moeten beslist met de waarden van het elektriciteitsnet overeenkomen, om beschadiging van het apparaat te voorkomen. Vergelijk deze gegevens voordat u het apparaat aansluit. Raadpleeg bij twijfel een elektricien.
- ▶ Deze afzuigkap mag niet op het elektriciteitsnet worden aangesloten via meervoudige stopcontacten of via verlengsnoeren die daarvoor niet geschikt zijn. Dit in verband met gevaar voor oververhitting.

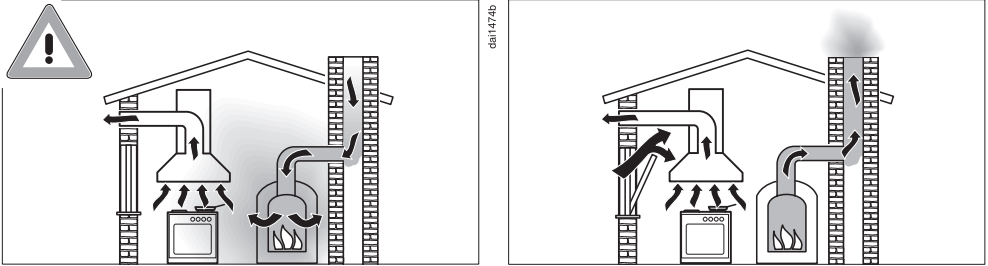
## Veiligheidsinstructies en waarschuwingen

---

- ▶ Gebruik de afzuigkap alleen als deze is gemonteerd.
- ▶ Deze afzuigkap mag niet op een niet-stationaire locatie zoals een boot worden gebruikt.
- ▶ Raak geen onderdelen aan die onder spanning staan. Verander niets aan de elektrische en mechanische opbouw van het apparaat. Open de ommanteling van de afzuigkap slechts zo ver als in het kader van de montage en de reiniging is toegestaan. Open in geen geval overige delen van de ommanteling.  
Worden deze instructies niet opgevolgd, dan kunnen gebruikers een elektrische schok krijgen en is het mogelijk dat het apparaat niet meer goed functioneert.
- ▶ Wanneer de afzuigkap niet door een door Miele geautoriseerde vakkracht wordt gerepareerd, vervalt de garantie.
- ▶ Defecte onderdelen mogen alleen door originele Miele-onderdelen worden vervangen. Alleen van Miele-onderdelen kunnen wij garanderen dat zij volledig aan de veiligheidseisen voldoen.
- ▶ Wanneer de aansluitkabel is beschadigd, moet deze door een erkende vakkracht worden vervangen.
- ▶ Bij installatie-, onderhouds- en reparatiewerkzaamheden mag er geen elektrische spanning op de afzuigkap staan. Dat is het geval als aan één van de volgende voorwaarden is voldaan:
  - de zekeringen van de elektrische installatie zijn uitgeschakeld of
  - de schroefzekeringen van de elektrische aansluiting zijn er geheel uitgedraaid of
  - de stekker (indien aanwezig) is uit de contactdoos getrokken. Trek daarbij aan de stekker en niet aan de aansluitkabel.

# Veiligheidsinstructies en waarschuwingen

**Gelijktijdig gebruik van het apparaat met een verbrandingssysteem dat lucht uit dezelfde ruimte gebruikt**



**⚠ Dit kan levensgevaarlijk zijn!**

Wees heel voorzichtig als u de afzuiging tegelijk gebruikt met verbrandingssystemen die de lucht uit hetzelfde vertrek gebruiken of die gebruik maken van dezelfde afvoerinstallatie.

Verbrandingsapparaten die lucht uit hun omgeving verbruiken, gebruiken als verbrandingslucht de lucht in de ruimte waar deze apparaten zijn opgesteld en leiden hun verbrandingsgassen door een afvoerinstallatie (bijv. een schoorsteen) naar buiten. Dit kunnen bijvoorbeeld gas-, olie-, hout- of kolenkachels zijn, maar ook gasboilers, warmwaterketels op gas, gaskookplaten en gasovens.

De afzuigkap zuigt lucht uit de keuken en de aangrenzende vertrekken. Dit geldt bij:

- luchtafvoer en bij
- luchtcirculatie met een buiten het vertrek geplaatste luchtcirculatiebox.

Als de luchtaanvoer niet voldoende is, ontstaat er onderdruk. Het verbrandingssysteem krijgt te weinig lucht. De verbranding wordt negatief beïnvloed.

Giftige verbrandingsgassen kunnen uit de schoorsteen of een ander luchtafvoerkanaal naar de woonvertrekken worden gezogen.

Er bestaat levensgevaar!



## Veiligheidsinstructies en waarschuwingen

---

Het gelijktijdige gebruik van een afzuigkap en verbrandingssysteem in dezelfde ruimte is ongevaarlijk als de onderdruk niet groter is dan 4 Pa (0,04 mbar). In dat geval is er geen gevaar dat verbrandingsgassen worden teruggezogen.

Er zullen geen onderdrukproblemen ontstaan als door niet-afsluitbare openingen (bijvoorbeeld in deuren of ramen) voldoende lucht in het vertrek kan komen. De opening waardoor de lucht naar binnen stroomt, moet dan wel groot genoeg zijn. Alleen een muurkast voor luchttoevoer/luchtafvoer is meestal niet toereikend.

Bij de beoordeling van een en ander dient altijd rekening te worden gehouden met de totale ventilatie van de woning. Raadpleeg in ieder geval een vakman/vakvrouw, bijvoorbeeld een schoorsteenveger.

Wanneer de afzuigkap met luchtcirculatie wordt gebruikt en de lucht wordt teruggevoerd in het vertrek waar het apparaat is geplaatst, is gelijktijdig gebruik van een afzuigkap en een verbrandingsapparaat in dezelfde ruimte niet gevaarlijk.

# Veiligheidsinstructies en waarschuwingen

---

## Veilig gebruik

▶ Werk met het oog op het risico op brand nooit met open vuur onder de afzuigkap: zo is flamberen en grillen met open vuur verboden.

Een afzuigkap die in gebruik is trekt de vlammen in het vetfilter/de vetfilters aan, waardoor het daarin verzamelde vet vlam kan vatten.

▶ Sterke hitte-ontwikkeling op een gaskookplaat kan de afzuigkap beschadigen.

- Let er bij gebruik van de afzuigkap boven een gaskookplaat of gasfornuis op, dat er altijd een pan staat op de gaspit die in gebruik is. Draai de gaspit ook uit, wanneer u de pan even van het gas neemt.
- Kies pannen die niet groter of kleiner zijn dan de kookzone.
- Regel de stand van het gas zo dat er geen gas langs de pan omhoog komt.
- Zorg ervoor dat u een pan nooit overmatig verhit, zoals bij het wokken snel gebeurt.

▶ Schakel de afzuigkap altijd in zodra u één van de kookzones in gebruik neemt.

Dit om een ophoping van condenswater en corrosie aan het apparaat te voorkomen.

▶ Olie en vet kunnen bij oververhitting vanzelf ontbranden en daarbij de afzuigkap in brand zetten.

Blijf altijd in de buurt van pannen en friteuses, als u olie en vet gebruikt. Ook als u grillt op elektrische grillapparaten dient u er altijd bij te blijven.

# Veiligheidsinstructies en waarschuwingen

---

- ▶ Gebruik de afzuigkap nooit zonder vetfilters om te voorkomen dat zich vuil en vet in de afzuigkap afzetten, waardoor deze op den duur niet meer goed zal functioneren.
- ▶ Let erop dat de afzuigkap door de opstijgende hitte erg heet kan worden.  
Raak de ommanteling en de vetfilters pas aan, nadat de afzuigkap is afgekoeld.
- ▶ Zet niets op de afzuigkap.

## Veilige montage

- ▶ Controleer of het gebruik van een afzuigkap boven uw kookapparatuur volgens de fabrikant van deze apparatuur mogelijk is.
- ▶ Het is niet toegestaan de afzuigkap boven stookplaatsen voor vaste brandstoffen te monteren.
- ▶ Als de afstand tussen kookplaat en afzuigkap te klein is, kan dit schade aan de afzuigkap veroorzaken.  
Tussen de afzuigkap en de kookapparatuur moet die afstand worden aangehouden die in het hoofdstuk: “Montage” wordt vermeld, tenzij de fabrikant van de kookapparatuur een grotere afstand aangeeft.  
Worden er onder de afzuigkap verschillende soorten kookapparatuur gebruikt waarvoor verschillende afstanden gelden, dan moet de grootste afstand worden aangehouden.
- ▶ Neem voor het monteren van de afzuigkap de aanwijzingen in het hoofdstuk: “Montage” in acht.

## **Veiligheidsinstructies en waarschuwingen**

---

- ▶ Voor het monteren van de luchtafvoer mogen alleen buizen of slangen van niet-brandbaar materiaal worden gebruikt. Deze zijn verkrijgbaar bij de Miele-vakhandel of bij Miele Nederland.
- ▶ De lucht mag niet worden afgevoerd via een schoorsteen die wordt gebruikt voor de afvoer van rook of gas, noch via een schacht die wordt gebruikt voor de ontluchting van ruimten waarin wordt gestookt.
- ▶ Als de lucht moet worden afgevoerd via een schoorsteen die niet meer in gebruik is voor de afvoer van rook of gas, dient u de officiële voorschriften te raadplegen.

### **Reiniging en onderhoud**

- ▶ Er kan brand ontstaan als het apparaat niet volgens de aanwijzingen in deze gebruiksaanwijzing wordt gereinigd.
- ▶ Gebruik voor het reinigen nooit een stoomreiniger. De stoom van een stoomreiniger kan in aanraking komen met delen die onder spanning staan en zo kortsluiting veroorzaken.

### **Accessoires**

- ▶ Gebruik uitsluitend Miele-accessoires om te voorkomen dat garantieaanspraken vervallen.

# Een bijdrage aan de bescherming van het milieu

---

## Het verpakkingsmateriaal

De verpakking beschermt het apparaat tegen transportschade. Het verpakkingsmateriaal is uitgekozen met het oog op een zo gering mogelijke belasting van het milieu en de mogelijkheden voor recycling.

Door hergebruik van verpakkingsmateriaal wordt er op grondstoffen bespaard en wordt er minder afval geproduceerd. Uw vakhandelaar neemt de verpakking in het algemeen terug.

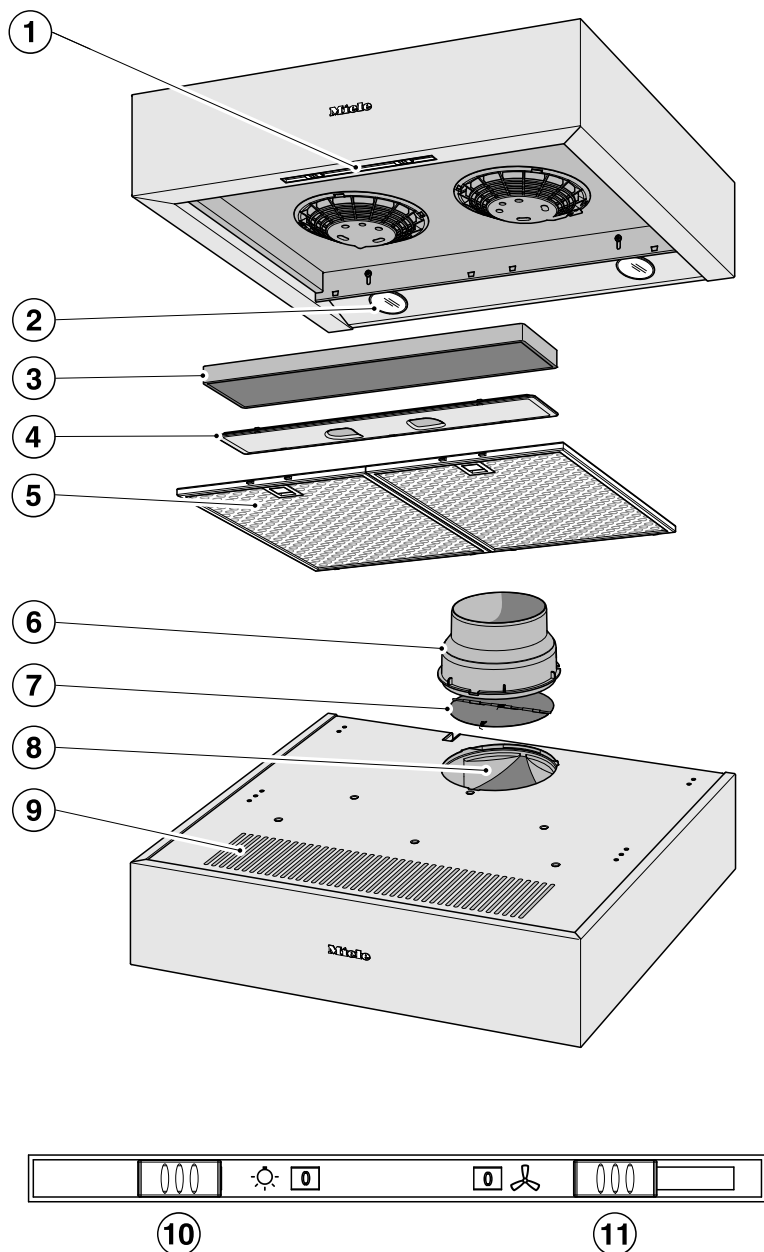
## Het afdanken van een apparaat

Oude elektrische en elektronische apparaten bevatten meestal waardevolle materialen. Ze bevatten ook stoffen, mengsels en onderdelen die nodig zijn geweest om de apparaten goed en veilig te laten functioneren. Wanneer u uw oude apparaat bij het gewone huisafval doet of er niet goed mee omgaat, kunnen deze stoffen schadelijk zijn voor de gezondheid en het milieu. Doe uw oude apparaat daarom nooit bij het gewone afval.



Lever het apparaat in bij een gemeentelijk inzameldepot voor elektrische en elektronische apparatuur, bij uw vakhandelaar of bij Miele. U bent wettelijk zelf verantwoordelijk voor het wissen van eventuele persoonlijke gegevens op het af te danken apparaat. Bewaar het afgedankte apparaat buiten het bereik van kinderen.

# De afzuigkap in één oogopslag



dai3736

## De afzuigkap in één oogopslag

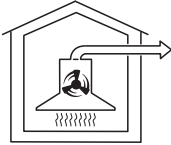
---

- ① Bedieningselementen
- ② Kookplaatverlichting
- ③ Anti-geurfilter  
Na te bestellen accessoire voor luchtcirculatie
- ④ Afdekking van de schacht voor het anti-geurfilter
- ⑤ Vetfilters
- ⑥ Luchtafvoertuit  
(Ø 150 mm, met reduceerstuk Ø 125 mm).
- ⑦ Terugslagklep
- ⑧ Luchtafvoer
- ⑨ Luchtcirculatioerooster
- ⑩ Schuifschakelaar voor de kookplaatverlichting
- ⑪ Schuifschakelaar voor de afzuiging

# Funcatiebeschrijving

De afzuigkap kan op de volgende manieren worden gebruikt.

## Luchtafvoer



daif0494a

De aangezogen lucht wordt door de vetfilters gereinigd en vervolgens naar buiten afgevoerd.

## Terugslagklep

Deze afzuigkap werkt met een terugslagklep.

Wanneer het apparaat is uitgeschakeld, kan er lucht stromen tussen het vertrek en daarbuiten. Met een terugslagklep kan dat worden voorkomen. De klep gaat dicht, wanneer het apparaat wordt uitgeschakeld.

Nadat het apparaat is ingeschakeld gaat de terugslagklep open, zodat de kookluchtjes ongehinderd naar buiten kunnen worden afgevoerd.

Bij uw afzuigkap is een terugslagklep gevoegd voor het geval uw luchtafvoersysteem daar niet over beschikt. Deze klep wordt in de uitblaastuit van de motoreenheid geplaatst.

## Luchtcirculatie

Aleen mogelijk met ombouwset en anti-geurfilter. Deze zijn bij te bestellen. Zie hoofdstuk: "Technische gegevens".



daif0494b


De aangezogen lucht wordt door de vetfilters en bovendien door een anti-geurfilter gereinigd en wordt daarna weer in de keuken geleid.



## Het in- en uitschakelen van de afzuiging

Voor normaal gebruik kunt u kiezen tussen de vermogensstanden **1** tot en met **3**.

Wanneer u aanbraadt en levensmiddelen kookt waarbij veel damp en luchtjes vrijkomen, raden wij u aan om stand **B**, de “boosterstand”, te gebruiken.

- Schakel de afzuiging in met de schakelaar  en kies de gewenste vermogensstand.


## Afzuiging uitschakelen

Het is aan te bevelen om de afzuiging nog enkele minuten te laten werken. Dan wordt de keukenlucht gezuiverd van eventueel nog aanwezige dampen en geurtjes.

- U kunt de afzuiging uitschakelen door de ventilatorschakelaar op **0** te zetten.

## Kookplaatverlichting in- en uitschakelen

De kookplaatverlichting kunt u onafhankelijk van de afzuiging in- en uitschakelen.


- Schakel de kookplaatverlichting met de verlichtingsschakelaar  in (**1**) en uit (**0**).

## Tips om energie te besparen

---


Deze afzuigkap is heel efficiënt en energiezuinig. De volgende voorzieningen ondersteunen een zuinig gebruik van het apparaat:

- Zorg voor een goede ventilatie in de keuken tijdens het koken. Als bij een kap met luchtafvoer niet voldoende lucht aangevoerd wordt, werkt de afzuigkap niet efficiënt en maakt ze meer geluid.
- Kook met een zo laag mogelijk vermogen. Als er weinig damp vrijkomt bij het koken, kunt u een lage vermogensstand kiezen op de afzuigkap en dat vermindert weer het energieverbruik.
- Controleer de gekozen vermogensstand op de afzuigkap. Meestal is een lage vermogensstand voldoende. Gebruik de boosterstand alleen als dat nodig is.
- Schakel als er veel damp vrijkomt op tijd naar een hogere vermogensstand. Dat is efficiënter dan te proberen door de afzuigkap lang te gebruiken damp op te vangen die zich al in de keuken verspreid heeft.
- Denk eraan, dat u na het koken de afzuigkap weer uitschakelt.
- Reinig of vervang de filters regelmatig. Sterk verontreinigde filters beperken het vermogen, verhogen het brandgevaar en betekenen risico qua hygiëne.


 Maak voorafgaand aan onderhoud en reiniging de afzuigkap spanningsvrij. Zie hoofdstuk: "Veiligheidsinstructies en waarschuwingen".

## Ommanteling

### Algemeen

 Het oppervlak en de bedieningselementen zijn krasgevoelig. Neem daarom de volgende reinigingstips in acht.

- Reinig oppervlak en bedieningselementen alleen met een doek, wat reinigingsmiddel en wat warm water.

 Let erop dat er geen water in de afzuigkap komt. Reinig vooral het gedeelte met de bedieningselementen alleen met een iets vochtige doek.

- Wrijf alles daarna met een zachte doek droog.

Gebruik geen:

- zuur-, soda-, chloride- of oplosmiddelhoudende reinigingsmiddelen,
- schurende reinigingsmiddelen zoals schuurpoeder en ook geen schuursponsjes of sponsjes waar nog resten van schuurmiddelen in zitten.

### Roestvrijstalen oppervlakken

(Deze paragraaf geldt niet voor de bedieningstoetsen!)

- Neem de algemene regels in acht en gebruik daarnaast een niet-schurend reinigingsmiddel dat speciaal geschikt is voor roestvrij staal.
- Gebruik ook een middel voor het onderhoud van roestvrij staal en breng dit middel met een zachte doek gelijkmatig en in kleine dosering aan. Dit middel is verkrijgbaar bij Miele Nederland B.V..

### Ommanteling met een gekleurde coating

- Neem de algemene regels uit dit hoofdstuk in acht.

Bij het reinigen ontstaan zeer kleine krasjes op het oppervlak. Deze kunnen door de verlichting in de keuken eventueel zichtbaar zijn.

# Reiniging en onderhoud

## Bedieningselementen

De bedieningselementen kunnen verkleuren, wanneer er vuil op blijft zitten.

Verwijder vuil daarom direct.

- Neem de algemene regels in acht.

Gebruik geen reinigingsmiddel voor roestvrij staal.

## Vetfilters



**Brandgevaar!**

Verzadigde vetfilters zijn brandbaar.

Reinig de vetfilters regelmatig.

De recyclebare metalen vetfilters in de afzuigkap nemen de vaste deeltjes uit de keukendampen op (vet, stof, etc.) en zorgen er zo voor dat de afzuigkap niet vuil wordt.

De vetfilters moeten regelmatig worden gereinigd.

Sterk vervuilde vetfilters verminderen het afzuigvermogen en zorgen voor meer vervuiling van de afzuigkap en de keuken.

## Reinigingsfrequentie

Aangekoekt vet wordt na verloop van tijd hard en het wordt dan steeds moeilijker om het filter schoon te krijgen. U kunt daarom het beste de vetfilters om de 3–4 weken schoonmaken.

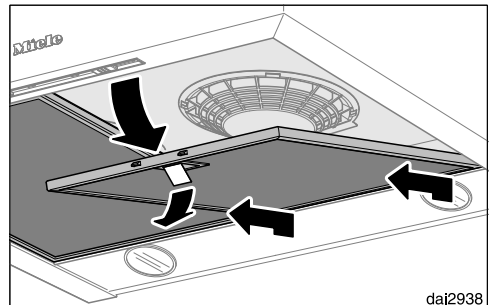
## Vetfilter verwijderen



Het filter kan makkelijk uit uw handen glijpen.

Daarbij kunnen het filter en de kookplaat beschadigd raken.

Houd het filter bij het verwijderen, reinigen en terugplaatsen daarom goed vast.



- Ontgrendel de vetfilters, klap ze ca. 45° naar beneden en haal ze uit het apparaat.

## Vetfilters met de hand reinigen

- Reinig de vetfilters met een afwasborstel en wat warm water met een mild, niet geconcentreerd, handafwasmiddel.

## Ongeschikte reinigingsmiddelen

Vetfilters kunnen beschadigd raken door reinigingsmiddelen die daarvoor niet geschikt zijn.

De volgende reinigingsmiddelen mogen niet worden gebruikt:

- kalkoplossende reinigingsmiddelen
- schurende reinigingsmiddelen zoals schuurpoeder
- agressieve allesreinigers en vetoplossers
- ovensprays

## Vetfilters reinigen in de afwasautomaat

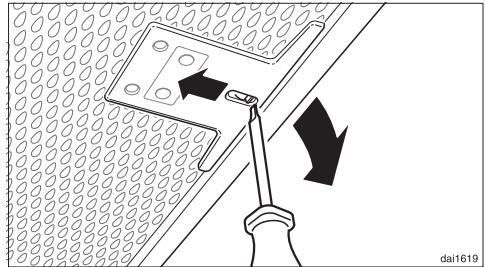
- Plaats de vetfilters verticaal of schuin in het onderrek. Let erop dat de sproeiarm vrij kan bewegen.
- Gebruik een reinigingsmiddel dat geschikt is voor huishoudelijk gebruik.
- Kies een programma met een temperatuur tussen 50 °C en 65 °C.

Bij reiniging van de vetfilters in de afwasautomaat kunnen sommige reinigingsmiddelen blijvende verkleuringen veroorzaken op de filteroppervlakken. Deze verkleuringen hebben geen nadelig effect op de werking van de vetfilters.

## Na het reinigen

- Leg de vetfilters na het reinigen nog een tijdje op een vochtopnemende onderlaag te drogen.
- Maak voordat u de filters terugzet die delen van de ommanteling schoon waar u bij kunt komen. Daarmee voorkomt u brand.

- Plaats de filters weer terug en let er daarbij op dat de vergrendeling naar beneden wijst.



- Ontgrendel verkeerd geplaatste filters met een kleine schroevendraaier in de uitsparing.

# Reiniging en onderhoud

## Anti-geurfilter

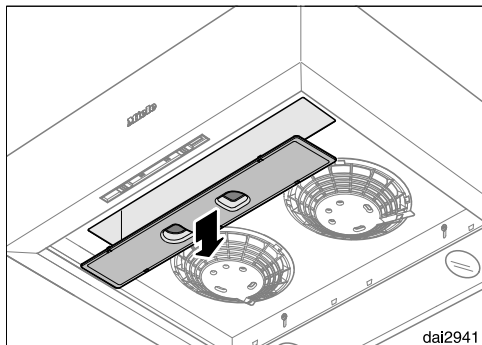
Wanneer de afzuigkap op luchtcirculatie is aangesloten moet er naast de vetfilters ook nog een anti-geurfilter worden geplaatst. Dit filter neemt alle kookluchtjes op.

Het wordt in het wasemscherm boven de vetfilters geplaatst.

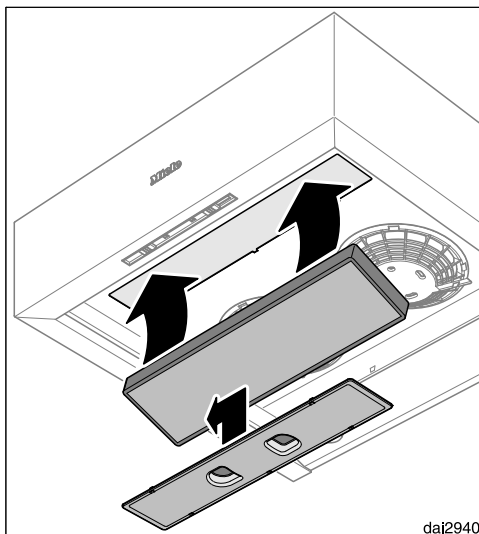
U kunt het anti-geurfilter in de webshop van Miele, bij Miele zelf (zie achter in deze gebruiksaanwijzing) of bij de Miele-vakhandelaar krijgen. De type-aanduiding staat in het hoofdstuk "Technische gegevens".

### Anti-geurfilter plaatsen / vervangen

- Verwijder eerst de vetfilters voordat u het anti-geurfilter plaatst of vervangt. Zie paragraaf: "Vetfilters".



- Schuif de afdekking van de schacht voor het anti-geurfilter iets naar rechts en haal de afdekking uit het apparaat.
- Neem het anti-geurfilter uit de verpakking.



- Plaats het anti-geurfilter in de schacht en druk het filter omhoog tot onder het uitblaasrooster.
- Plaats de afdekking en de vetfilters weer terug.

### Vervangingsfrequentie

- Vervang het anti-geurfilter altijd zodra de kookluchtjes niet meer voldoende worden opgenomen. In ieder geval echter 2 keer per jaar.

### Anti-geurfilter weggooien

- Gooi het gebruikte filter bij het huisvuil.

## Lampen vervangen

Vervang de lampen door lampen van hetzelfde type:

Fabrikant..... EGLO  
Lamptype ..... GU10  
Type-aanduiding..... 11427  
Vermogen ..... 3 W  
ILCOS D Code..... DR-3-H-GU 10-50/56


U kunt ook de volgende lampen gebruiken:

Fabrikant..... EGLO  
Lamptype ..... GU10  
Type-aanduiding..... 11511  
Vermogen ..... 5 W  
ILCOS D Code..... DR-5-H-GU10-50/54

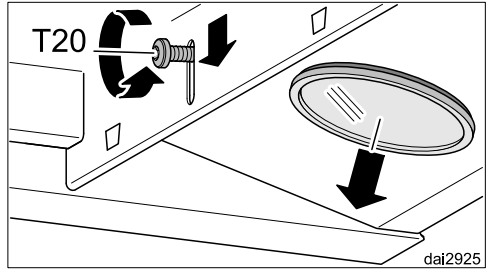
Deze beide types verschillen in lichtsterkte. Gebruik in de afzuigkap alleen identieke lampen.

De lampen zijn verkrijgbaar bij Miele Nederland en bij de vakhandel.

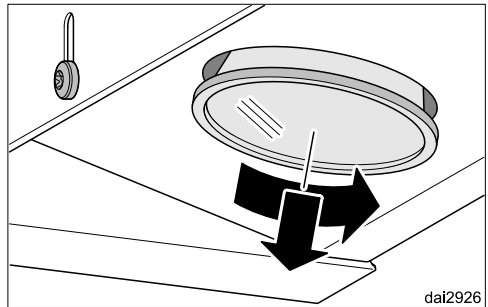
- Schakel de afzuiging en de verlichting uit.
- Verwijder de vetfilters.
- Haal de elektrische spanning van de afzuigkap. Zie hoofdstuk: "Veiligheidsinstructies en waarschuwingen".

 De lampen kunnen erg heet worden.

Wacht een paar minuten met het vervangen van de lampen.



- Draai de bevestigingsschroef van de lamp iets los.
- Schuif de schroef met de lamp naar beneden.
- Draai de schroef weer vast.



- Draai de lamp naar links en verwijder deze uit het apparaat.
- Draai de nieuwe lamp in de fitting. Neem daarbij de aanwijzingen van de fabrikant in acht.
- Draai de bevestigingsschroef weer iets los, duw de lamp omhoog en draai de schroef weer vast.
- Plaats de vetfilters weer terug.

## Service en garantie

---

Voor storingen die u niet zelf kunt verhelpen, waarschuwt u uw Miele-vakhandelaar of Miele.

Het telefoonnummer vindt u achter in deze gebruiksaanwijzing.

Voor een goede en vlotte afhandeling moet de afdeling Klantcontacten weten welk type apparaat u heeft en welk serienummer het heeft.

Beide gegevens vindt u op het typeplaatje.

### **Positionering van het typeplaatje**

Het typeplaatje is zichtbaar nadat u het vetfilter heeft verwijderd.


### **Garantietermijn en garantievoorwaarden**

De garantietermijn voor dit apparaat bedraagt 2 jaar.

Voor meer informatie zie de bijgevoegde garantievoorwaarden.

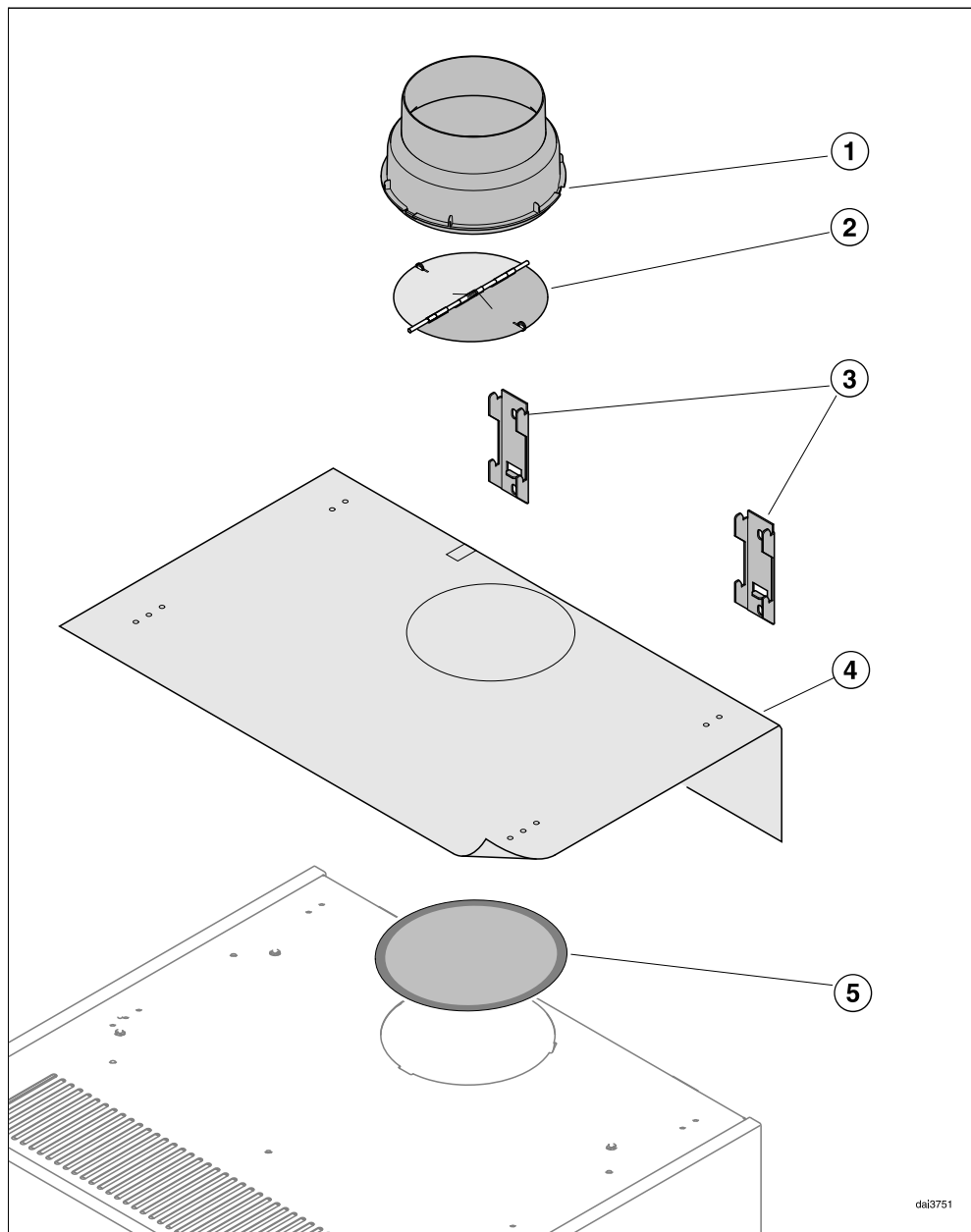


## Vóór het monteren

 Neem vóórdat u met monteren begint de informatie in dit hoofdstuk en in het hoofdstuk: “Veiligheidsinstructies en waarschuwingen” in acht.

# Montage

## Montagemateriaal



dai3751

① **1 luchtafvoertuit**

voor een luchtafvoerleiding van  
Ø 150 mm of Ø 125 mm (niet bij  
luchtcirculatie).

② **1 terugslagklep**

te plaatsen in de uitblaastuit (niet bij  
luchtcirculatie).

③ **2 bevestigingsprofielen**

om de afzuigkap aan de muur te be-  
vestigen (niet nodig bij montage on-  
der een kast).

④ **1 boorsjabloon**

⑤ **1 afdekfolie**

voor de luchtafvoeropening aan de  
achterkant bij luchtcirculatie. De folie  
wordt bij het anti-geurfilter gevoegd  
en is bij te bestellen.



5x60mm-DIN9138(S)

**4 schroeven 5 x 60 mm en**

**4 pluggen 8 x 50 mm**

voor het bevestigen van de afzuigkap  
aan de muur.

⚠ De schroeven en pluggen zijn  
geschikt voor een massieve muur-  
constructie.

Gebruik voor andere muurconstruc-  
ties bevestigingsmateriaal dat daarbij  
past.

Let erop dat de muur stevig genoeg  
is voor de afzuigkap.



9102000

**4 plaatschroeven 4,2 x 30 mm**

voor het bevestigen van de afzuigkap  
aan de kast erboven (van bovenaf).



09879120

**4 houtschroeven 4 x 30 mm**

voor het bevestigen van de afzuigkap  
aan de kast erboven (van onderaf).



00040035

**4 dopjes**



## Afstand tussen kookplaat en afzuigkap (S)

Tussen de onderkant van de afzuigkap en de plek waar gekookt, gebakken, gebraden, gegrilleerd of gefrituurd wordt, moet een minimumafstand worden aangehouden. Deze kunt u hieronder vinden.

Geef de fabrikant echter een grotere afstand aan, houd dan deze aan.

Neem ook de veiligheidsinstructies en waarschuwingen in het gelijknamige hoofdstuk in acht.

Kooktoestel	Minimumafstand S
Elektrische kookplaat	450 mm
Grill en friteuse (elektrisch)	650 mm
Een gaskookplaat met verschillende branders met een totale capaciteit van $\leq 12,6$ kW, waarbij geen brander een capaciteit van $> 4,5$ kW heeft.	650 mm
Een gaskookplaat met verschillende branders met een totale capaciteit van $> 12,6$ kW en $> 21,6$ kW, waarbij geen brander een capaciteit van $\leq 4,8$ kW heeft.	760 mm
Een gaskookplaat met verschillende branders met een totale capaciteit van $> 21,6$ kW, of met bij één brander een capaciteit van $> 4,8$ kW.	niet mogelijk
Een losse gaskookplaat met een capaciteit van $\leq 6$ kW	650 mm
Een losse gaskookplaat met een capaciteit van $> 6$ kW en $\leq 8,1$ kW	760 mm
Een losse gaskookplaat met een capaciteit van $> 8,1$ kW	niet mogelijk

# Montage

---

## Montagetips

- Om alle kookdampen op te kunnen vangen moet de afzuigkap precies in het midden boven de kookplaat gemonteerd zijn.
- Zorg ervoor dat de kookplaat niet groter is dan de afzuigkap, liefst kleiner.
- De plaats waar de afzuigkap komt te hangen moet makkelijk toegankelijk zijn. In geval van een storing moet een technicus makkelijk bij de afzuigkap kunnen komen en deze ongehinderd kunnen demonteren. Let bij het monteren van de afzuigkap dus ook op de plaatsing van kasten, planken, plafond- of decorelementen in de omgeving van de afzuigkap.

## Beschermfolie verwijderen

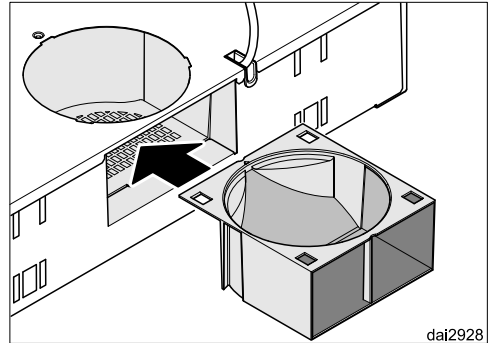
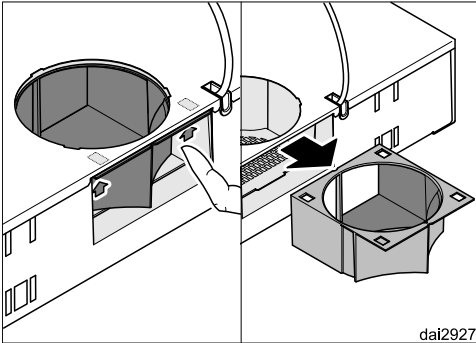
De roestvrijstalen delen van de ommanteling van de afzuigkap zijn voorzien van een folie dat deze delen bij het transport moet beschermen.

- Neem de vetfilters uit het apparaat en verwijder de folie van de ommanteling en van het frame van de vetfilters, vóórdat het apparaat wordt gemonteerd. De folie kan er eenvoudig worden afgetrokken.

## Luchtombuiger

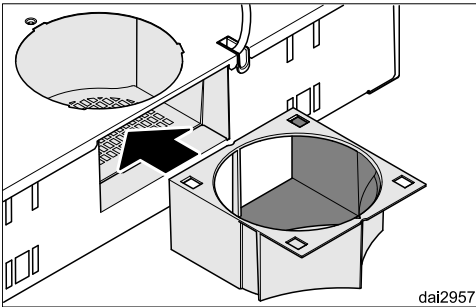
Achterin de afzuigkap is een luchtombuiger geplaatst. De plaats van de luchtombuiger is afhankelijk van de gebruikte functie. Bij luchtafvoer wordt de lucht door de luchtombuiger achteraan boven uit de ommanteling afgevoerd. Bij luchtcirculatie sluit de luchtombuiger de opening af en wordt de lucht naar het uitblaasrooster aan de voorkant geleid.

- Controleer waar de luchtombuiger moet worden geplaatst.

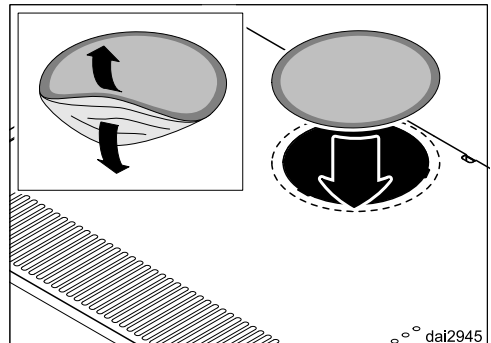


## Luchtcirculatie

- Neem indien nodig de luchtombuiger uit het apparaat en draai deze voor de gewenste functie. Druk de beide vergrendelingen in, trek de luchtombuiger eruit, draai deze en schuif de luchtombuiger weer in het apparaat totdat deze vastklikt.



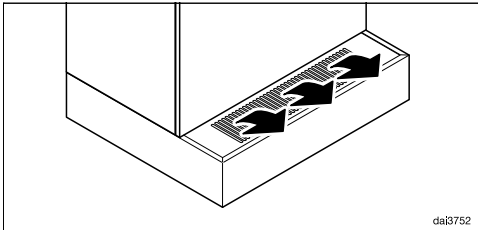
## Luchtafvoer



- Plak bij luchtcirculatie bovendien de afdekfolie op de luchtafvoeropening aan de achterkant. De folie wordt bij het anti-geurfilter gevoegd en is bij te bestellen.

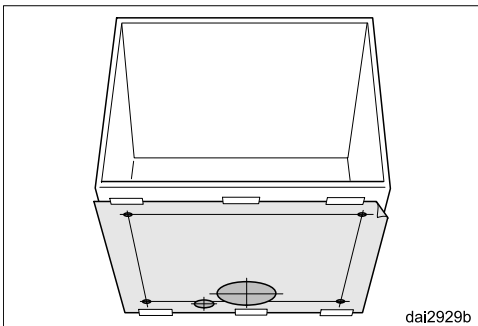
# Montage

## Montage onder een bovenkast



Kies de inbouwpositie zo dat bij lucht-circulatie de circulatieopeningen aan de voorkant van het apparaat niet door de kast afgedekt worden.

## Gat voor de luchtafvoerleiding en elektrische kabel

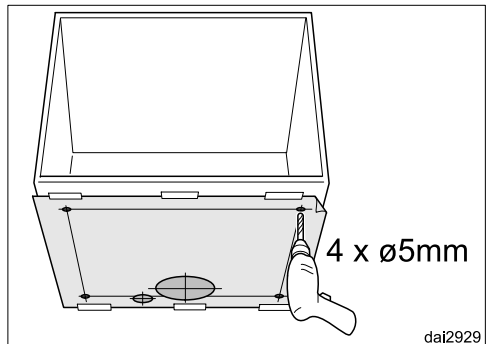


- Bevestig de daarvoor bestemde boorsjabloon op de onderkant van de kast.
- Als de afzuigkap met luchtafvoer werkt, maak dan voor de luchtafvoerleiding een gat in de bodem van de kast van minimaal  $\varnothing 170$  mm.
- Moet de elektrische kabel door de kast lopen, maak dan ook daarvoor een gat.

## Bevestiging van bovenaf

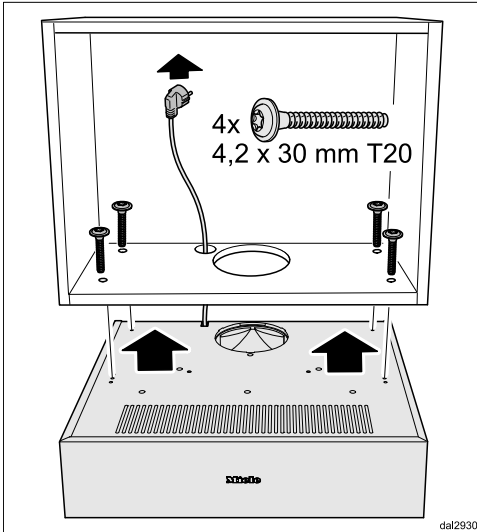
⚠ Gebruik alleen de op de boorsjabloon aangegeven bevestigingspunten. Gebruik alleen de vermelde schroeven.

Als de afzuigkap verkeerd bevestigd wordt, kan ze beschadigd raken en kunt u bijv. een elektrische schok krijgen.



- Boor met behulp van de boorsjabloon vier bevestigingsgaten  $\varnothing 5$  mm in de onderkant van de kast.
- Verwijder de boorsjabloon.





dal2930

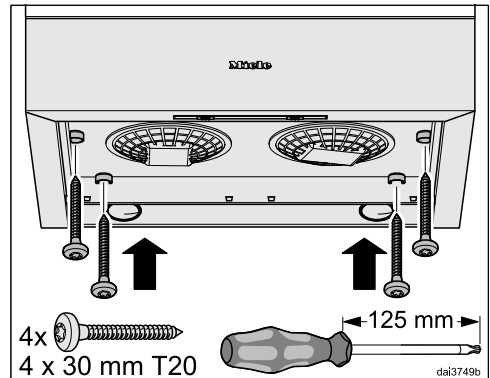
- Til de afzuigkap naar de onderkant van de kast en voer de elektrische kabel daarbij door het daarvoor geboorde gat.
- Zet de afzuigkap vanuit de binnenkant van de kast met de bijgevoegde plaatschroeven vast.

## Bevestiging van onderaf

Miele adviseert, de afzuigkap zoals hiervoor beschreven van bovenaf te bevestigen. Als de bevestiging door de onderkant van de kast niet mogelijk is, kan de afzuigkap ook van onderaf aan de onderkant van de kast bevestigd worden.

De bijgeleverde schroeven zijn geschikt om de afzuigkap aan een massieve houten onderkant van minimaal 16 mm dik te bevestigen. Let erop dat de onderkant van de kast stevig genoeg is.

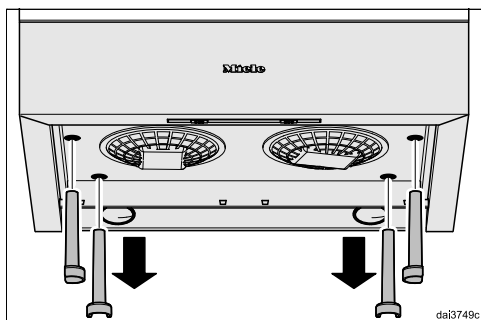
- Til de afzuigkap naar de onderkant van de kast.



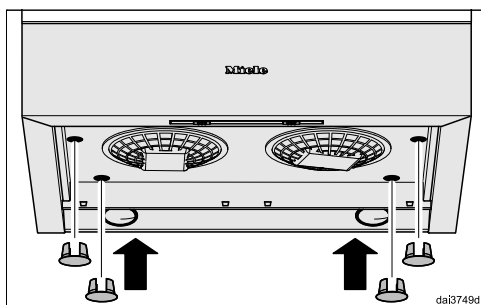
dal3749b

- Draai de bijgeleverde houtschroeven in de hulzen op de afzuigkap en schroef de afzuigkap aan de onderkant van de kast.

# Montage



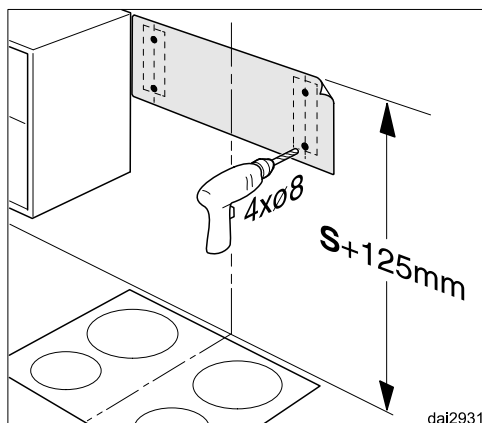
- Verwijder de hulzen.



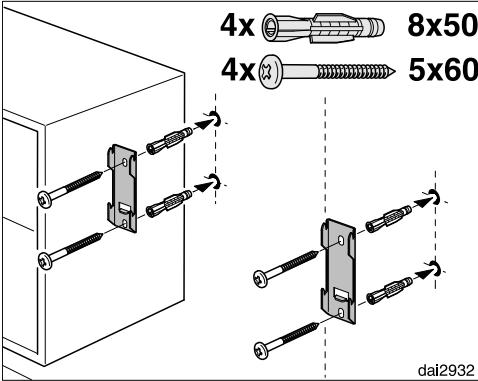
- Sluit de gaten met de doppen af (ook bij bevestiging van bovenaf).
- Plaats de vetfilters weer terug.

## Montage aan de muur

U kunt de afzuigkap ook vrij aan de muur bevestigen. Daar zijn twee bevestigingshaken voor nodig.



- Bevestig de daarvoor bestemde boorsjabloon op de muur. Let er daarbij op dat de bovenkant van de sjabloon de bovenkant van de afzuigkap markeert. Zorg voor een veilige afstand tussen afzuigkap en kookplaat. Zie daarvoor hoofdstuk: "Afmetingen van het apparaat".
- Markeer de vier boorgaten voor de bevestigingshaken en boor de gaten in de muur ( $\varnothing$  8mm).
- Haal de boorsjabloon weer weg.

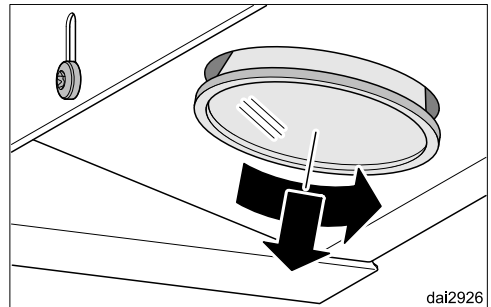
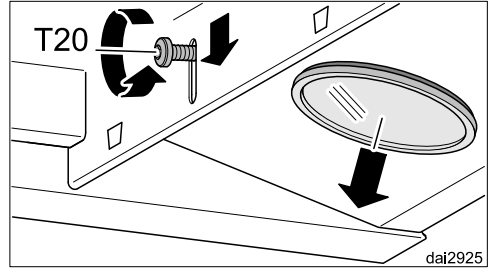


- Maak de bevestigingshaken met de bijgevoegde pluggen en schroeven aan de muur vast.

⚠ De schroeven en pluggen zijn geschikt voor een massieve muurconstructie.

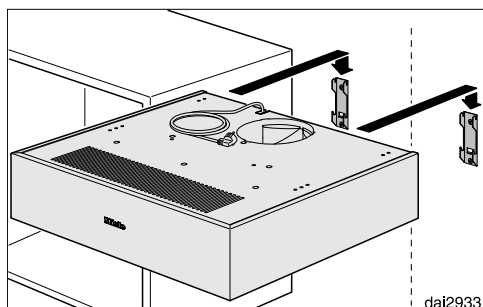
Gebruik voor andere muurconstructies bevestigingsmateriaal dat daarbij past.

Let erop dat de muur stevig genoeg is voor de afzuigkap.

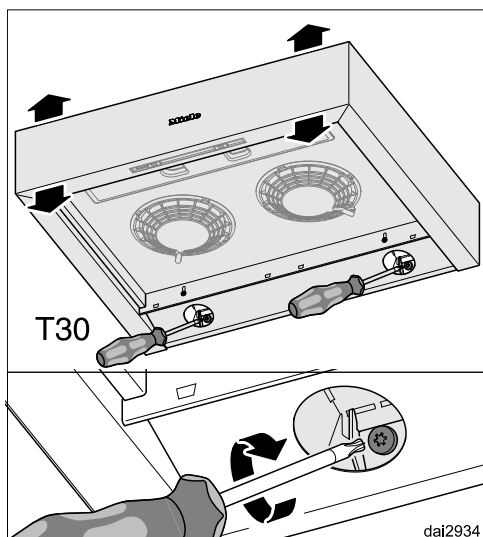


- Demonteer de lampjes:
  - Draai de bevestigingsschroef van het lampje iets los.
  - Schuif de schroef met het lampje naar beneden.
  - Draai de schroef weer vast.
  - Draai het lampje naar links en verwijder dit uit het apparaat.

# Montage

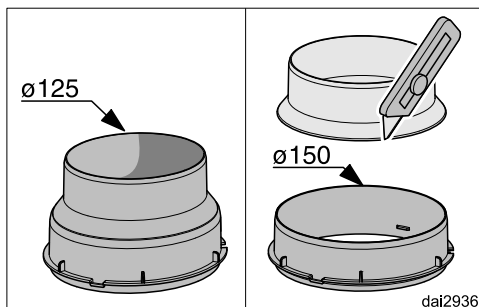


- Hang de afzuigkap in de bevestigingshaken.

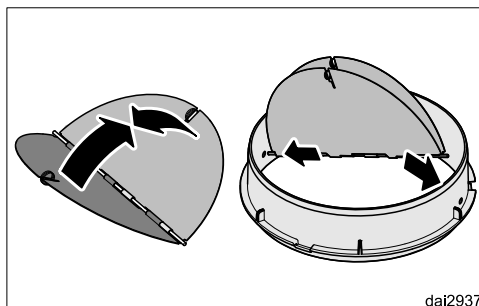


- Draai de beide schroeven rechts en links aan de achterkant van het apparaat vast om de overhelling te corrigeren en te voorkomen dat het apparaat losraakt.
- Plaats de lampjes weer terug.
- Plaats de vetfilters weer terug.

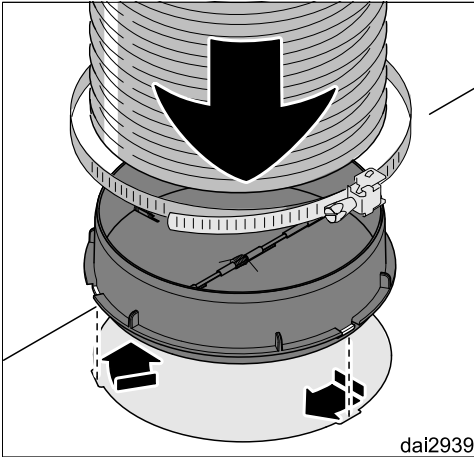
## Vorbereitung Luftafvoer



- Bij een luchtafvoerleiding van  $\varnothing 150$  mm kunt u de uitblaastuit bij de vernauwning met een scherp mes doorsnijden. Bij een luchtafvoerleiding van  $\varnothing 125$  mm wordt de uitblaastuit niet gewijzigd.



- Plaats de terugslagklep indien nodig. Let er daarbij op dat de klep makkelijk opengaat en vanzelf weer sluit.



## Elektrische aansluiting

Lees voordat u de afzuigkap op de elektriciteit aansluit de hoofdstukken: “Elektrische aansluiting” en “Veiligheidsinstructies en waarschuwingen”.

- Steek de stekker in het stopcontact.

## Functiecontrole

- Schakel de afzuiging in.
  - Bij luchtafvoer mag de lucht niet door de luchtafvoeropeningen aan de voorkant van het apparaat stromen.
  - Bij luchtcirculatie moet de lucht wèl door de luchtafvoeropeningen aan de voorkant van het apparaat stromen.

Is dat niet het geval, dan is de luchtombuiger verkeerd gemonteerd. Zie hoofdstuk: “Luchtombuiger”.

- Bevestig de luchtafvoerleiding aan de uitblaastuit, bijv. een flexibele luchtafvoerslang met een slangklem (na te bestellen accessoires).
- Plaats de uitblaastuit in de luchtafvoeropening en vergrendel de tuit door deze iets naar rechts te draaien.
- Hoe u voor de montage van het luchtafvoersysteem verder te werk moet gaan, vindt u in het hoofdstuk: “Luchtafvoersysteem”.

## Vorbereiding luchtcirculatie

- Plaats het anti-geurfilter. Zie hoofdstuk: “Reiniging en onderhoud”.

## Elektrische aansluiting

---

Deze afzuigkap mag uitsluitend worden aangesloten op een stopcontact met geaard stopcontact (randaarde) AC 230 V ~ 50 Hz.

Deze afzuigkap mag uitsluitend op een huisinstallatie worden aangesloten die volgens NEN 1010 is geïnstalleerd.

Ter verhoging van de veiligheid wordt in de EU-voorschriften en -richtlijnen geadviseerd het apparaat aan te sluiten op een aardlekschakelaar.

Aansluiting op een geaard stopcontact wordt aanbevolen, omdat dat eventuele werkzaamheden van de Miele-technici gemakkelijker maakt. Het stopcontact moet ook na het inbouwen toegankelijk zijn.

Als de gebruiker niet meer bij het stopcontact kan komen of als er sprake is van een vaste aansluiting, moet het apparaat via een schakelaar met alle polen van de netspanning kunnen worden losgekoppeld. De contactopening in uitgeschakelde toestand moet minimaal 3 mm bedragen.

Geschikte schakelaars zijn zelfuitschakelaars, zekeringen en relais (EN60335).

De benodigde aansluitgegevens vindt u op het typeplaatje. Zie hoofdstuk: "Service en garantie". Controleer of deze gegevens overeenkomen met die van het elektriciteitsnet.

**⚠** Gelijktijdig gebruik van de afzuigkap en een apparaat dat lucht in diezelfde ruimte verbruikt kan gevaarlijk zijn! Er kunnen giftige gassen vrijkomen.

Neem beslist de veiligheidsinstructies en waarschuwingen in het gelijknamige hoofdstuk in acht.

Laat in ieder geval door de plaatselijke schoorsteenveger controleren of een veilig gebruik van de luchtafvoer gewaarborgd is.

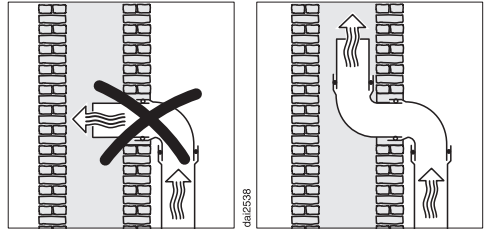
Voor de luchtafvoer mogen alleen gladde buizen of flexibele slangen van niet-brandbaar materiaal worden gebruikt.

Voor een zo groot mogelijk afzuigvermogen en een zo laag mogelijk geluidsniveau moeten de volgende punten in acht worden genomen.

- De luchtafvoer moet een doorsnede hebben die niet minder is dan 150 mm.
- Wanneer er platte luchtafvoerkanalen worden gebruikt, mag de doorsnede niet kleiner zijn dan de doorsnede van de luchtafvoertuit.
- De luchtafvoer moet zo kort en recht mogelijk zijn.
- Alleen bochten met een grote straal zijn toegestaan.
- Er mogen geen knikken in de luchtafvoer komen en de luchtafvoer mag niet in elkaar worden gedrukt.
- De verbindingpunten mogen niet lekken.

Iedere barrière in de luchtstroming vermindert de afzuigcapaciteit en verhoogt het geluidsniveau.

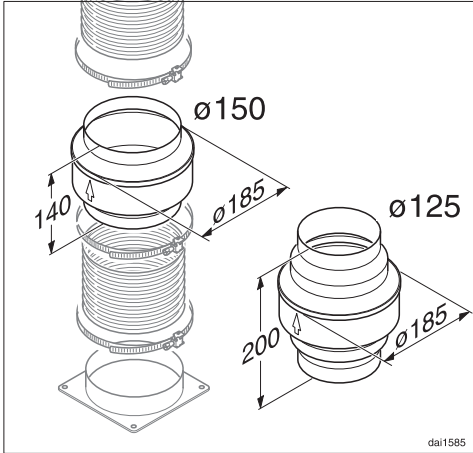
- Wordt de lucht gewoon naar buiten afgevoerd, dan kan het beste een dakdoorvoer of een telescopische muurkast worden geïnstalleerd. Deze kunt u nabestellen.



- Moet de lucht door een schoorsteen worden afgevoerd, dan moet de invoerbuis verticaal worden gebogen.
- Wanneer de luchtafvoer horizontaal wordt aangelegd, moet het verval minstens 1 cm per meter bedragen. Daarmee wordt voorkomen dat er condenswater in de afzuigkap loopt.
- Wanneer de luchtafvoer door koele ruimten, zolders e.d. wordt aangelegd, kan er binnen de afzonderlijke ruimten een groot temperatuurverschil ontstaan. Er kan zich dan condens vormen. De luchtafvoer moet daarom worden geïsoleerd.

# Luchtafvoersysteem

## Anti-condensvoorziening

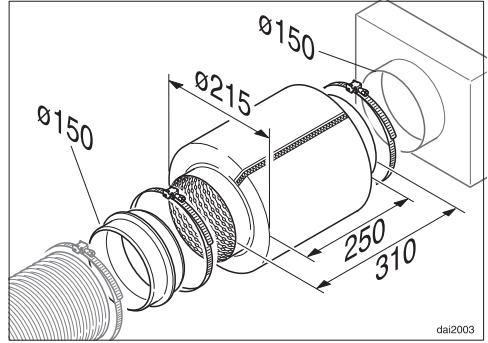


Daarnaast is het aan te bevelen om een anti-condensvoorziening te installeren die het condenswater dat ondanks de isolatie van de luchtafvoer vrijkomt, opneemt en verdampt.

Dit accessoire is verkrijgbaar voor luchtafvoerbuizen met een doorsnede van 125 mm of 150 mm.

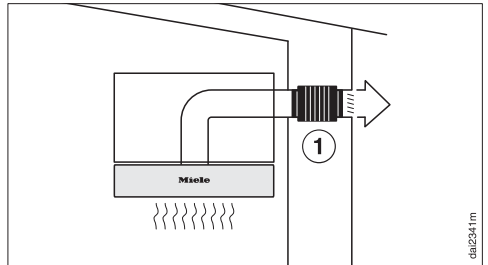
- Plaats de anti-condensvoorziening loodrecht en zo dicht mogelijk boven de luchtafvoertuit van de afzuigkap. De pijl op de ommanteling geeft de blaasrichting aan.

## Geluiddemper



In de luchtafvoerbuiz kan een geluiddemper worden geplaatst. Dit is een na te bestellen accessoire.

## Luchtafvoer



De geluiddemper reduceert zowel afzuiggeluiden die naar buiten dringen als ook geluiden die van buiten via de luchtafvoer de keuken binnendringen, zoals straatlawaai. Daarom wordt de geluiddemper zo dicht mogelijk vóór de opening geplaatst waarlangs de lucht wordt afgevoerd ①.



## Technische gegevens

Motor van de afzuiging	2 x 115 W
Kookplaatverlichting	2 x 3 W
Totale aansluitwaarde	236 W
Netspanning, frequentie	AC 230 V, 50 Hz
Zekering	10 A
Lengte van de aansluitkabel	1,5 m
Gewicht	
DA 1255	11 kg
DA 1260	11,2 kg
DA 1200	14,6 kg

### Na te bestellen accessoire voor luchtcirculatie

1 anti-geurfilter DKF 18-1

# Technische gegevens

## Productkaart voor huishoudelijke afzuigkappen

volgens gedelegeerde verordening (EU) Nr. 65/2014 en verordening (EU) Nr. 66/2014

MIELE	
<b>Identificatie van het model</b>	DA 1260
Jaarlijks energieverbruik ( $AEC_{\text{afzuigkap}}$ )	91,6 kWh/jaar
Energie-efficiëntieklasse	C
Energie-efficiëntie-index ( $EEL_{\text{afzuigkap}}$ )	82,1
Hydrodynamische efficiëntie ( $FDE_{\text{afzuigkap}}$ )	16,3
Hydrodynamische-efficiëntieklasse	
A (meest efficiënt) tot G (minst efficiënt)	D
Verlichtingsefficiëntie ( $LE_{\text{afzuigkap}}$ )	55,0 lx/W
Verlichtingsefficiëntieklasse	
A (meest efficiënt) tot G (minst efficiënt)	A
Vetfilteringsefficiëntie	95,1 %
Vetfilteringsefficiëntieklasse	
A (meest efficiënt) tot G (minst efficiënt)	A
Gemeten luchtdebiet op het beste-efficiëntiepunt	317,1 m <sup>3</sup> /h
Luchtstroom (minimumsnelheid)	275 m <sup>3</sup> /h
Luchtstroom (maximumsnelheid)	355 m <sup>3</sup> /h
Luchtstroom (intensieve of boostmodus)	545 m <sup>3</sup> /h
Max. luchtstroom ( $Q_{\text{max}}$ )	545 m <sup>3</sup> /h
Gemeten luchtdruk op het beste-efficiëntiepunt	313 Pa
A-gewogen geluidsemisatie (minimumsnelheid)	57 dB
A-gewogen geluidsemisatie (maximumsnelheid)	64 dB
A-gewogen geluidsemisatie in de intensieve of boostmodus	74 dB
Gemeten elektrisch opgenomen vermogen op het beste-efficiëntiepunt	169,0 W
Elektriciteitsverbruik in de uit-stand ( $P_o$ )	0,00 W
Elektriciteitsverbruik in de stand-by-stand ( $P_s$ )	W
Nominaal vermogen van het verlichtingssysteem	6,0 W
Gemiddelde verlichting van het verlichtingssysteem op het kookoppervlak	330 lx
Tijdstoenamefactor	1,4

## Productkaart voor huishoudelijke afzuigkappen

volgens gedelegeerde verordening (EU) Nr. 65/2014 en verordening (EU) Nr. 66/2014

<b>MIELE</b>	
<b>Identificatie van het model</b>	DA 1200
Jaarlijks energieverbruik ( $AEC_{afzuigkap}$ )	90,4 kWh/jaar
Energie-efficiëntieklasse	C
Energie-efficiëntie-index ( $EEL_{afzuigkap}$ )	81,1
Hydrodynamische efficiëntie ( $FDE_{afzuigkap}$ )	16,8
Hydrodynamische-efficiëntieklasse	
A (meest efficiënt) tot G (minst efficiënt)	D
Verlichtingsefficiëntie ( $LE_{afzuigkap}$ )	45,8 lx/W
Verlichtingsefficiëntieklasse	
A (meest efficiënt) tot G (minst efficiënt)	A
Vetfilteringsefficiëntie	95,1 %
Vetfilteringsefficiëntieklasse	
A (meest efficiënt) tot G (minst efficiënt)	A
Gemeten luchtdebiet op het beste-efficiëntiepunt	326,8 m <sup>3</sup> /h
Luchtstroom (minimumsnelheid)	275 m <sup>3</sup> /h
Luchtstroom (maximumsnelheid)	355 m <sup>3</sup> /h
Luchtstroom (intensieve of boostmodus)	545 m <sup>3</sup> /h
Max. luchtstroom ( $Q_{max}$ )	545 m <sup>3</sup> /h
Gemeten luchtdruk op het beste-efficiëntiepunt	313 Pa
A-gewogen geluidsemmissie (minimumsnelheid)	57 dB
A-gewogen geluidsemmissie (maximumsnelheid)	64 dB
A-gewogen geluidsemmissie in de intensieve of boostmodus	74 dB
Gemeten elektrisch opgenomen vermogen op het beste-efficiëntiepunt	169,0 W
Elektriciteitsverbruik in de uit-stand ( $P_o$ )	0,00 W
Elektriciteitsverbruik in de stand-by-stand ( $P_s$ )	W
Nominaal vermogen van het verlichtingssysteem	6,0 W
Gemiddelde verlichting van het verlichtingssysteem op het kookoppervlak	275 lx
Tijdstoenamefactor	1,4









**Plan nu zelf een serviceafspraak via [www.miele.nl](http://www.miele.nl).  
Snel en gemakkelijk.**

Bezoek op **[www.miele.nl](http://www.miele.nl)** ook de Miele Shop voor een compleet overzicht van alle accessoires, toebehoren en reinigings- en onderhoudsproducten voor uw Miele-apparaat.

U kunt ook bellen met onze afdeling Klantcontacten, bereikbaar via telefoonnummer (0347) 37 88 88.

**Miele Nederland B.V.**  
**Postbus 166**  
**4130 ED VIANEN**  
**(0347) 37 88 88**

**Bezoek het Miele Experience Center:**  
**De Limiet 2**  
**4131 NR VIANEN**

Duitsland - Miele & Cie. KG, Carl-Miele-Straße 29, 33332 Gütersloh

DA 1255,  
DA 1260,  
DA 1200