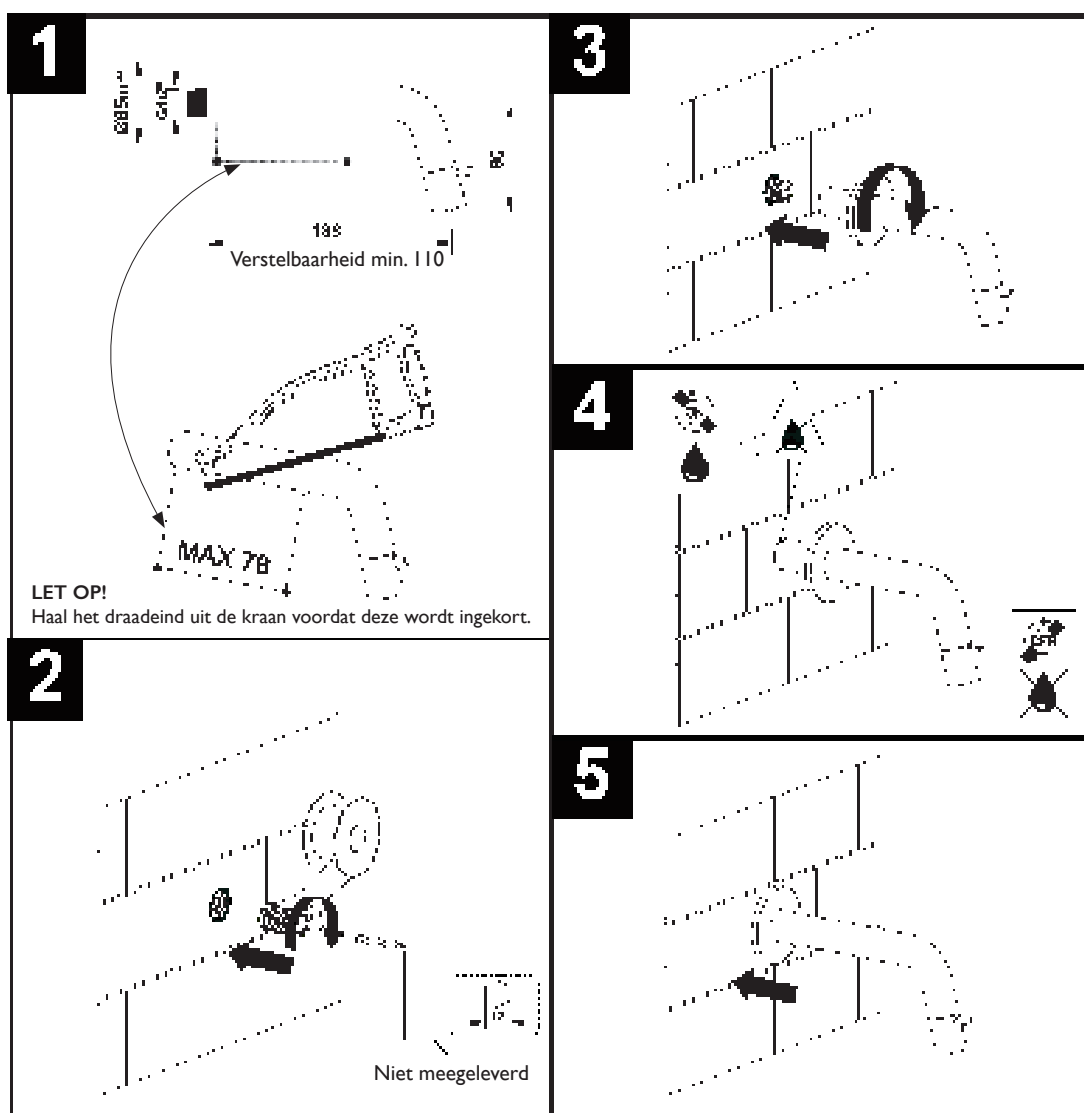


# Handleiding



## Sophia inkortbaar toiletkraan muurbevestiging Installatie & onderhoud

Wij adviseren u deze kraan aan te laten sluiten door een erkend installateur. Spoel voor montage de leidingen schoon om vuil te verwijderen wat schadelijk is voor het binnenwerk van de mengkraan. Let bij het installeren van dit product op voor het oppervlak van de onderdelen. De afwerking is erg krasgevoelig. Als er gereedschap op de onderdelen moet worden gebruikt om te installeren, zorg voor enige bescherming op deze onderdelen voordat u het product aandraait.



**LET OP:** controleer alle verbindingen na montage voordat u de muur of vloer dichtmaakt op lekkages.

### ONDERHOUD

Om ervoor te zorgen dat deze kraan in een mooie staat blijft maak je deze uitsluitend schoon met een zachte doek of warm water. Agresieve schoonmaakmiddelen mogen onder geen enkele voorwaarden gebruikt worden. Vermijd contact met oplosmiddelen. Bewaar deze instructies voor toekomstige referentie.