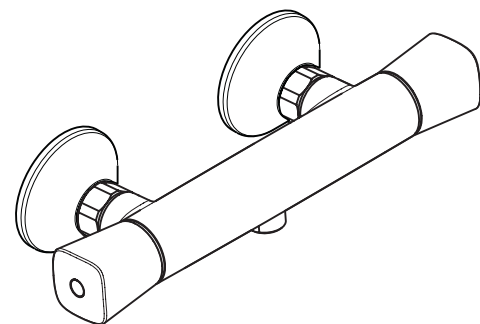
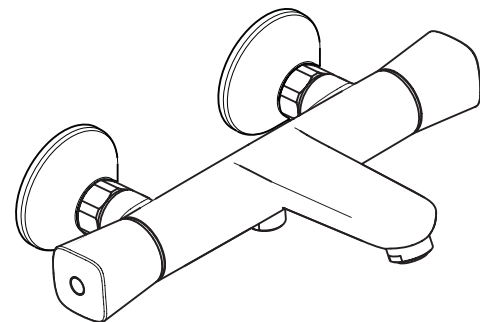


DE	Gebrauchsanleitung / Montageanleitung	2
FR	Mode d'emploi / Instructions de montage	3
EN	Instructions for use / assembly instructions	4
IT	Istruzioni per l'uso / Istruzioni per l'installazione	5
ES	Modo de empleo / Instrucciones de montaje	6
NL	Gebruiksaanwijzing / Handleiding	7
DK	Brugsanvisning / Monteringsvejledning	8
PT	Instruções para uso / Manual de Instalação	9
PL	Instrukcja obsługi / Instrukcja montażu	10
CS	Návod k použití / Montážní návod	11
SK	Návod na použitie / Montážny návod	12
ZH	用户手册 / 组装说明	13
RU	Руководство пользователя / Инструкция по монтажу	14
FI	Käyttöohje / Asennusohje	15
SV	Bruksanvisning / Monteringsanvisning	16
LT	Vartotojo instrukcija / Montavimo instrukcijos	17
HR	Upute za uporabu / Uputstva za instalaciju	18
TR	Kullanım kılavuzu / Montaj kılavuzu	19
RO	Manual de utilizare / Instrucțiuni de montare	20
EL	Οδηγίες χρήσης / Οδηγία συναρμολόγησης	21
SL	Navodilo za uporabo / Navodila za montažo	22
ET	Kasutusjuhend / Paigaldusjuhend	23
LV	Lietošanas pamācība / Montāžas instrukcija	24
SR	Uputstvo za upotrebu / Uputstvo za montažu	25
NO	Bruksanvisning / Montasjeveiledning	26
BG	Инструкция за употреба / Ръководство за монтаж	27
SQ	Udhëzuesi i përdorimit / Udhëzime rreth montimit	28
AR	دليل الاستخدام / تعليمات التجميع	29
HU	Használati útmutató / Szerelési útmutató	30
JP	取扱説明書 / 施工説明書	31



Ecostat Universal
13122000



Ecostat Universal
13123000



Sicherheitshinweise

- ⚠ Bei der Montage müssen zur Vermeidung von Quetsch- und Schnittverletzungen Handschuhe getragen werden.
- ⚠ Das Produkt darf nur zu Bade-, Hygiene- und Körperreinigungszwecken eingesetzt werden.
- ⚠ Große Druckunterschiede zwischen den Kalt- und Warmwasseranschlüssen müssen ausgeglichen werden.

Montagehinweise

- Vor der Montage muss das Produkt auf Transportschäden untersucht werden. Nach dem Einbau werden keine Transport- oder Oberflächenschäden anerkannt.
- Die Leitungen und die Armatur müssen nach den gültigen Normen montiert, gespült und geprüft werden.
- Die in den Ländern jeweils gültigen Installationsrichtlinien sind einzuhalten.
- Das Produkt ist nicht für die Verwendung in Verbindung mit einem Dampfbad vorgesehen!

Thermostat in Verbindung mit Durchlauferhitzern

- Wird eine Handbrause angeschlossen, so muss aus dieser eine eventuell vorhandene Drossel ausgebaut werden.
- Bei Problemen mit dem Durchlauferhitzer oder großen Druckunterschieden muss eine optional erhältliche Drossel (Artikelnummer 97510000) in den Kaltwasserzulauf eingesetzt werden.
- Thermostat Dusche: In Verbindung mit Durchlauferhitzern muss die ECOSTOP-Anschlagscheibe (Artikelnummer #98916000) axial um 180° gedreht aufgesteckt werden.

Technische Daten

Betriebsdruck:	max. 1 MPa
Empfohlener Betriebsdruck:	0,1 - 0,5 MPa
Prüfdruck:	1,6 MPa
	(1 MPa = 10 bar = 147 PSI)
Heißwassertemperatur:	max. 70 °C
Empfohlene Heißwassertemperatur:	65 °C
Anschlussmaße:	150±12 mm
Anschlüsse G 1/2:	kalt rechts - warm links
Thermische Desinfektion:	max. 70 °C / 4 min

Das Produkt ist ausschließlich für Trinkwasser konzipiert!

Symbolerklärung

 Kein essigsäurehaltiges Silikon verwenden!

max. ≈ 42 °C Safety Function (siehe Seite 33)

Dank der Safety Function lässt sich die gewünschte Höchsttemperatur von z. B. max. 42 °C voreinstellen.



Justierung (siehe Seite 33)

Nach erfolgter Montage muss die Auslauftemperatur des Thermostaten überprüft werden. Eine Korrektur ist erforderlich wenn die an der Entnahmestelle gemessene Temperatur von der am Thermostaten eingestellten Temperatur abweicht.



ECOSTOP (siehe Seite 34)



Wartung (siehe Seite 34)

- Rückflussverhinderer müssen gemäß DIN EN 1717 regelmäßig in Übereinstimmung mit nationalen oder regionalen Bestimmungen auf ihre Funktion geprüft werden (mindestens einmal jährlich).
- Um die Leichtgängigkeit der Regeleinheit zu gewährleisten, sollte der Thermostat von Zeit zu Zeit auf ganz warm und ganz kalt gestellt werden.



Maße (siehe Seite 36)



Durchflussdiagramm (siehe Seite 36)



Serviceteile (siehe Seite 37)



Reinigung (siehe Seite 38)



Bedienung (siehe Seite 35)



Prüfzeichen (siehe Seite 40)

Störung	Ursache	Abhilfe
Wenig Wasser	- Versorgungsdruck nicht ausreichend - Schmutzfangsieb der Regeleinheit verschmutzt - Siebdichtung der Brause verschmutzt	- Leitungsdruck prüfen - Schmutzfangsiebe vor dem Thermostat und auf der Regeleinheit reinigen - Siebdichtung zwischen Brause und Schlauch reinigen
Kreuzfluss, warmes Wasser wird bei geschlossener Armatur in die Kaltwasserleitung gedrückt oder umgekehrt	- Rückflussverhinderer verschmutzt / defekt	- Rückflussverhinderer reinigen ggf. austauschen
Auslauftemperatur stimmt nicht mit der eingestellten Temperatur überein	- Thermostat wurde nicht justiert - Zu niedrige Warmwassertemperatur	- Thermostat justieren - Warmwassertemperatur erhöhen auf 42 °C bis 65 °C
Temperaturregelung nicht möglich	- Regeleinheit verkalkt	- Regeleinheit austauschen
Brause oder Auslauf tropft	- Schmutz oder Ablagerungen auf dem Dichtsitz, Absperroberteil beschädigt	- Absperroberteil reinigen bzw. austauschen
Durchlauferhitzer schaltet bei Thermostatbetrieb nicht ein	- Schmutzfangsiebe verschmutzt - Rückflussverhinderer sitzt fest - Drossel in der Handbrause nicht ausgebaut - Ecostop Anschlagscheibe nicht axial um 180° gedreht	- Schmutzfangsiebe reinigen / austauschen - Rückflussverhinderer austauschen - Drossel aus der Handbrause entfernen - Ecostop Anschlagscheibe (#98916000) axial um 180° drehen



Consignes de sécurité

- ⚠ Lors du montage, porter des gants de protection pour éviter toute blessure par écrasement ou coupure.
- ⚠ Le produit ne doit servir qu'à se laver et à assurer l'hygiène corporelle.
- ⚠ Il est conseillé d'équilibrer les pressions de l'eau chaude et froide.

Instructions pour le montage

- Avant son montage, s'assurer que le produit n'a subi aucun dommage pendant le transport. Après le montage, tout dommage de transport ou de surface ne pourra pas être reconnu.
- Les conduites et la robinetterie doivent être montés, rincés et contrôlés selon les normes en vigueur.
- Les directives d'installation en vigueur dans le pays concerné doivent être respectées.
- Le produit n'est pas prévu pour une utilisation en liaison avec un bain à vapeur.

Mitigeur thermostatique en fonctionnement avec de chauffe-eau-instantané


- Si besoin, retirer le limiteur de débit sur la douche.
- On doit installer dans la tuyauterie eau froide un limiteur de débit (réf. 97510000) lors de problèmes rencontrés avec un chauffe-eau instantané ou bien lorsqu'il y a une trop grosse différence de pression.
- Mitigeur thermostatique Douche: En liaison avec des chauffe-eau, la rondelle de butée ECOSTOP (référence #98916000) doit être tournée dans l'axe 180°, avant d'être insérée.

Informations techniques

Pression de service autorisée:	max. 1 MPa
Pression de service conseillée:	0,1 - 0,5 MPa
Pression maximum de contrôle:	1,6 MPa
	(1 MPa = 10 bar = 147 PSI)
Température d'eau chaude:	max. 70 °C
Température recommandée:	65 °C
Dimension d'arrivée:	150±12 mm
Raccordement G 1/2:	froide à droite - chaude à gauche
Désinfection thermique:	max. 70 °C / 4 min

Le produit est exclusivement conçu pour de l'eau potable!

Description du symbole

 Ne pas utiliser de silicone contenant de l'acide acétique!

max. ≈ 42°C Safety Function (voir pages 33)

Grâce à la fonction Safety, il est possible de pré-régler la température maximale par exemple max. 42° C souhaitée.

Etalonnage (voir pages 33)

Le montage terminé, contrôler la température de l'eau puisée au mitigeur thermostatique. Un étalonnage est nécessaire si la température de l'eau mitigée mesurée au point de puisage diffère sensiblement de celle affichée sur le thermostat.

ECO ≈ 10 l ECOSTOP (voir pages 34)

Entretien (voir pages 34)

- Les clapets anti-retour doivent être examinés régulièrement conformément à la norme EN 1717 ou conformément aux dispositions nationales ou régionales quant à leur fonction (au moins une fois par an).
- Pour assurer le mouvement facile de l'élément thermostatique, le thermostat devrait être placé de temps en temps en position très chaude et très froide.

Dimensions (voir pages 36)

Diagramme du débit (voir pages 36)

Pièces détachées (voir pages 37)

Nettoyage (voir pages 38)

Instructions de service (voir pages 35)

Classification acoustique et débit (voir pages 40)

Dysfonctionnement

Pas assez d'eau

Origine

- Pression d'alimentation insuffisante
- Filtre de l'élément thermostatique encrassé
- Joint-filtre de douche encrassé

Solution

- Contrôler la pression
- Nettoyer les filtres devant le mitigeur thermostatique et sur la cartouche
- Nettoyer le joint-filtre entre la douche et le flexible

Circulation opposée, l'eau chaude est comprimée dans l'arrivée d'eau froide et vice versa avec robinet fermé

- Clapet anti-retour encrassé ou défectueux

- Nettoyer le clapet anti-retour ou le changer éventuellement

La température à la sortie ne correspond pas à la température de réglage

- Le thermostat n'a pas été réglé
- Température d'eau chaude trop basse, pas d'eau froide

- Régler le thermostat
- Augmenter la température d'eau chaude entre 42°C et 65°C

Le réglage de la température n'est pas possible

- Cartouche thermostatique entartrée

- Changer la cartouche thermostatique

La douche ou le bec verseur goutte

- De la saleté ou de l'incrustation sur le siège, mécanisme d'arrêt défectueux

- Nettoyez le mécanisme d'arrêt ou le changez éventuellement

Le chauffe-eau instantané ne s'allume pas lors de l'utilisation du thermostat

- Filtres encrassés
- Clapet anti-retour bloque
- Réducteur de débit non démonté
- Rondelle de butée Ecoston pas tournée de 180° dans l'axe

- Nettoyez / changez les filtres
- Changez le clapet antiretour
- Démontez le réducteur de débit de la douche
- Ecoston Rondelle de butée (#98916000) tournée de 180° dans l'axe



Safety Notes

- △ Gloves should be worn during installation to prevent crushing and cutting injuries.
- △ The product may only be used for bathing, hygienic and body cleaning purposes.
- △ The hot and cold supplies must be of equal pressures.

Installation Instructions

- Prior to installation, inspect the product for transport damages. After it has been installed, no transport or surface damage will be honoured.
- The pipes and the fixture must be installed, flushed and tested as per the applicable standards.
- The plumbing codes applicable in the respective countries must be observed.
- The product is not designed to be used with steam baths!

Thermostatic mixer in conjunction with combination boilers

- If fitting a hand shower remove the water limiter from the shower.
- If the continuous water heater causes any problems, or you have different water pressures you must install a water limiter to the cold supply, (ordered separately, article number 97510000).
- Thermostatic mixer Shower: When mounting the ECOSTOP limit stop washer (Art. No. #98916000) in connection with flow heaters, turn it axially through 180° before attaching it.

Technical Data

Operating pressure:	max. 1 MPa
Recommended operating pressure:	0,1 - 0,5 MPa
Test pressure:	1,6 MPa (1 MPa = 10 bar = 147 PSI)
Hot water temperature:	max. 70 °C
Recommended hot water temp.:	65 °C
Centre distance:	150±12 mm
Connections G 1/2:	cold right - hot left
Thermal disinfection:	max. 70 °C / 4 min

The product is exclusively designed for drinking water!

Symbol description

Do not use silicone containing acetic acid!

max. ≈ 42 °C **Safety Function** (see page 33)

The desired maximum temperature for example max. 42° C can be pre-set thanks to the safety function.

Adjustment (see page 33)

After the installation, the output temperature of the thermostat must be checked. A correction is necessary if the temperature measured at the output differs from the temperature set on the thermostat.

ECOSTOP (see page 34)

Maintenance (see page 34)

- The check valves must be checked regularly according to DIN EN 1717 in accordance with national or regional regulations (at least once a year).
- To guarantee the smooth running of the thermostat, it is necessary from time to time to turn the thermostat from total hot to total cold.

Dimensions (see page 36)

Flow diagram (see page 36)

Spare parts (see page 37)

Cleaning (see page 38)

Operation (see page 35)

Test certificate (see page 40)

Fault	Cause	Remedy
Insufficient water	- Supply pressure inadequate	- Check water pressure (If a pump has been installed check to see if the pump is working).
	- Regulator filter dirty	- Clean filter in front of the mixer and on the MTC-thermo cartridge
	- Shower filter seal dirty	- Clean filter seal between shower and hose
Crossflow, hot water being forced into cold water pipe, or vice versa, when mixer is closed	- Backflow preventers dirty or leaking	- Clean backflow preventers, exchange if necessary
Spout temperature does not correspond with temperature set	- Thermostat has not been adjusted	- Adjust thermostat
	- Hot water temperature too low	- Increase hot water temperature to 42 °C to 65 °C
Temperature regulation not possible	- thermo cartridge calcified	- Exchange thermo cartridge
Shower or spout dripping	- Dirt or sedimentation on valve seat, shut-off unit damaged	- Clean or exchange shut-off unit
Instantaneous heater didn't work with thermostat	- Filters are dirty	- Clean the filter / exchange filter
	- check valve hasn't moved back	- Exchange check valves
	- Flow limiter in handshower isn't removed	- Remove flow limiter
	- Ecostop limit stop washer not turned axially through 180°	- Ecostop Turn the limit stop washer (#98916000) axially through 180°



Indicazioni sulla sicurezza

- ⚠ Durante il montaggio, per evitare ferite da schiacciamento e da taglio bisogna indossare guanti protettivi.
- ⚠ Il prodotto deve essere utilizzato esclusivamente per fare il bagno e per l'igiene del corpo.
- ⚠ Attenzione! Compensare le differenze di pressione tra i collegamenti dell'acqua fredda e dell'acqua calda.

Istruzioni per il montaggio

- Prima del montaggio è necessario controllare che non ci siano stati danni durante il trasporto. Una volta eseguito il montaggio, non verranno riconosciuti eventuali danni di trasporto o delle superfici.
- Montare, lavare e controllare tubature e rubinetteria rispettando le norme correnti.
- Vanno rispettate le direttive di installazione nazionali vigenti nel rispettivo paese.
- Il prodotto non è predisposto per l'impiego in combinazione con un bagno a vapore.

Termostatico in combinazione con scaldabagni istantanei


- Inoltre, nella doccetta che verrà installata, sarà anche necessario inserire un riduttore di portata.
- In caso di problemi con lo scaldacqua istantaneo oppure di grandi differenze di pressione bisogna inserire un limitatore di portata disponibile come optional (codice articolo 97510000) nel tubo d'entrata dell'acqua fredda.
- Termostatico Doccia: In combinazione con scaldacqua istantaneo il disco d'arresto ECOSTOP (Numero articolo #98916000) deve essere inserito girato assialmente di 180°.

Dati tecnici

Pressione d'uso:	max. 1 MPa
Pressione d'uso consigliata:	0,1 - 0,5 MPa
Pressione di prova:	1,6 MPa
	(1 MPa = 10 bar = 147 PSI)
Temperatura dell'acqua calda:	max. 70 °C
Temp. dell'acqua calda consigliata:	65 °C
Distanza di raccordo:	150±12 mm
Raccordi G 1/2:	fredda a destra - calda a sinistra
Disinfezione termica:	max. 70 °C / 4 min

Il prodotto è concepito esclusivamente per acqua potabile!

Descrizione simbolo

 Non utilizzare silicone contenente acido acetico!

max. ≈ 42 °C Safety Function (vedi pagg. 33)

Grazie alla funzione antiscottature Safety la temperatura massima per esempio max. 42° C desiderata è facilmente regolabile.

Taratura (vedi pagg. 33)

Effettuata l'installazione del miscelatore termostatico bisogna controllare la temperatura di uscita. La taratura è necessaria quando la temperatura dell'acqua misurata sul punto di prelievo non corrisponde a quella fissata sul termostato.

ECO ≈ 10 l ECOSTOP (vedi pagg. 34)

Manutenzione (vedi pagg. 34)

- La valvola di non ritorno deve essere controllata regolarmente come da DIN EN 1717, secondo le normative nazionali e regionali (almeno una volta all'anno).
- Per garantire la scorrevolezza dell'elemento di regolazione, di tanto in tanto si dovrebbe regolare il termostatico passando da tutto caldo a tutto freddo.

Ingombri (vedi pagg. 36)

Diagramma flusso (vedi pagg. 36)

Parti di ricambio (vedi pagg. 37)

Pulitura (vedi pagg. 38)

Procedura (vedi pagg. 35)

Segno di verifica (vedi pagg. 40)

Problema	Possibile causa	Rimedio
Scarsità d'acqua	- Pressione di erogazione insufficiente - Filtro dell'unità di regolazione sporco - Guarnizione del filtro della doccia sporca	- Provare la pressione di erogazione - Pulire/sostituire i filtri - Pulire la guarnizione del filtro tra doccia e flessibile
Flusso incrociato; l'acqua calda viene spinta nella tubatura acqua fredda a rubinetteria chiusa o viceversa	- Antiriflusso sporco o non ermetico	- Pulire o sostituire l'antiriflusso
La temperatura di erogazione diversa da quella impostata	- Il termostatico non è stato regolato - Temperatura dell'acqua calda	- Regolare il termostatico - Aumentare la temperatura acqua calda tra 42 °C e 65 °C
Impossibile la regolazione temperatura	- Unità di regolazione piena di calcare	- Sostituire l'unità di regolazione
Doccia / scarico gocciola	- Sporco o depositi nella sede della guarnizione, vitone di arresto danneggiato	- Pulire o sostituire il vitone di arresto
La caldaia istantanea non lavora con il termostato in funzione	- Filtri sporchi - Valvola antiriflusso non funziona correttamente - Il limitatore di portata non è stato smontato dalla doccetta - Disco d'arresto ECOSTOP non girato assialmente di 180°	- Pulire / sostituire i filtri - Sostituire la valvola antiriflusso - Smontare il limitatore di portata dalla doccetta - Ecostop Girare il disco d'arresto (#98916000) assialmente di 180°



Indicaciones de seguridad

- ⚠ Durante el montaje deben utilizarse guantes para evitar heridas por aplastamiento o corte.
- ⚠ El producto solo debe ser utilizado para fines de baño, higiene y limpieza corporal.
- ⚠ Grandes diferencias de presión en servicio entre agua fría y agua caliente deben equilibrarse.

Indicaciones para el montaje

- Antes del montaje se debe examinar el producto contra daños de transporte. Después de la instalación no se reconoce ningún daño de transporte o de superficie.
- Los conductos y la grifería deben montarse, lavarse y comprobarse según las normas vigentes.
- Es obligatorio el cumplimiento de las directrices de instalación vigentes en el país respectivo.
- ¡El producto no ha sido diseñado para uso en conexión con un baño de vapor!

Termostato en uso con calentadores instantáneos


- La teleducha debe funcionar sin reductor de caudal.
- Cuando aparezcan problemas con el calentador continuo o con diferencias de presión grandes debe instalarse un regulador de presión suplementario (Ref. 97510000) en la conexión de agua fría.
- Termostato Ducha: En conexión con calentadores continuos la arandela tope ECOSTOP (Referencia #98916000) debe insertarse torsionada axialmente 180°.

Datos técnicos

Presión en servicio:	max. 1 MPa
Presión recomendada en servicio:	0,1 - 0,5 MPa
Presión de prueba:	1,6 MPa
	(1 MPa = 10 bar = 147 PSI)
Temperatura del agua caliente:	max. 70 °C
Temp. recomendada del agua caliente:	65 °C
Racores excéntricos:	150±12 mm
Racores excéntricos G 1/2:	a la derecha frío - a la izquierda caliente
Desinfección térmica:	max. 70 °C / 4 min

El producto ha sido concebido exclusivamente para agua potable.

Descripción de símbolos

 No utilizar silicona que contiene ácido acético!

max. ≈ 42 °C **Safety Function** (ver página 33)

Gracias al tope de temperatura se puede graduar la temperatura máxima por ejemplo max. 42° C.



Ajuste (ver página 33)

Después del montaje deberá comprobarse la temperatura del agua del termostato, en la salida del caño. Una corrección se efectuará siempre y cuando la temperatura del agua tomada a la salida del caño, no corresponda con la indicada en el volante del termostato.



ECOSTOP (ver página 34)



Mantenimiento (ver página 34)

- Las válvulas anti-retorno tienen que ser controladas regularmente según la norma DIN EN 1717, en acuerdo con las regulaciones nacionales o regionales (una vez al año, por lo menos).
- Para garantizar el funcionamiento duradero del termostato, el mando del mismo debería girarse de vez en cuando del extremo frío al extremo caliente.



Dimensiones (ver página 36)



Diagrama de circulación (ver página 36)



Repuestos (ver página 37)



Limpiar (ver página 38)



Manejo (ver página 35)



Marca de verificación (ver página 40)

Problema	Causa	Solución
Sale poca agua	- presión insuficiente - filtro del termoelemento sucio	- comprobar presión - limpiar filtros en las uniones a las tomas de agua caliente y fría y en el cartucho termostático
	- Filtro de la teleducha sucio	- Limpiar / Cambiar filtro entre flexo y teleducha
Flujo de agua cruzada agua caliente entra en la tubería del agua fría o al revés	- válvula antirretorno sucia o pierde	- limpiar / cambiar válvula
Temperatura del agua no corresponde a lo marcado	- termostato no ha sido ajustado - Temperatura del agua caliente demasiado baja	- ajustar termostato - aumentar temperatura del agua caliente a 42° - 65° C.
No es posible regular la temperatura	- Termoelemento calcificado o desgastado	- cambiar termoelemento
Pierde permanentemente agua por el caño	- Suciedad / Sedimentaciones en el asiento de la llave, o llave dañada	- Limpiar/Cambiar llave de paso
Calentador instantáneo no se enciende cuando el termostato mezcla agua caliente con agua fría	- Filtros sucios - válvula anti-retorno cerrada - no se ha quitado limitador de caudal de la teleducha	- limpiar/cambiar filtros - cambiar válvula anti-retorno - quitar limitador de caudal
	- Arandela tope Ecostop no torsionada axialmente 180°	- Ecostop Girar arandela tope (#98916000) axialmente 180°



Veiligheidsinstructies

- ⚠ Bij de montage moeten ter voorkoming van knel- en snijwonden handschoenen worden gedragen.
- ⚠ Het product mag alleen voor het wassen, hygiënische doeleinden en voor de lichaamsreiniging worden gebruikt.
- ⚠ Grote drukverschillen tussen de koud- en warmwatertoevoer dienen vermeden te worden.

Montage-instructies

- Vóór de montage moet het product gecontroleerd worden op transportschade. Na de inbouw wordt geen transport- of oppervlakteschade meer aanvaard.
- De leidingen en armaturen moeten gemonteerd, gespoeld en gecontroleerd worden volgens de geldige normen.
- De in de overeenkomstige landen geldende installatierichtlijnen moeten nageleefd worden.
- Het product is niet voorzien voor gebruik in combinatie met een stoombad!

Thermostaat en combinatie met een geiser


- Indien er een handdouche aangesloten wordt, dan dient de eventueel aanwezige doorstroombegrenzer eveneens verwijderd te worden.
- Indien de thermostaatkraan "pulseert" wordt dit veroorzaakt door de warmwater voorziening of door te grote drukverschillen tussen de warm- en koudwater toevoer. In dit geval dient er in de koudwatertoevoerleiding, de als optie verkrijgbare, "doorstroombegrenzer of remplaatje" nr. 97510000 ingebouwd te worden.
- Thermostaat Douche: In combinatie met doorloopgeisers moet de ECOSTOP-aanslagring (artikelnummer #98916000) axiaal 180° gedraaid aangebracht worden.

Technische gegevens

Werkdruk: max.	max. 1 MPa
Aanbevolen werkdruk:	0,1 - 0,5 MPa
Getest bij:	1,6 MPa
	(1 MPa = 10 bar = 147 PSI)
Temperatuur warm water:	max. 70°C
Aanbevolen warm water temp.:	65°C
Aansluitmaten:	150±12 mm
Aansluitingen G 1/2:	koud rechts - warm links
Thermische desinfectie:	max. 70°C / 4 min

Het product is uitsluitend ontworpen voor drinkwater!

Symboolbeschrijving

 Gebruik geen zuurhoudende silicone!

max. $\approx 42^{\circ}\text{C}$ Safety Function (zie blz. 33)

Dankzij de Safety Function kan de gewenste maximale temperatuur van bijv. max. 42°C van te voren worden ingesteld.



Instellen (zie blz. 33)

Na montage dient de uitstroomtemperatuur van de thermostaat gecontroleerd te worden. Een correctie is noodzakelijk als de aan het tappunt gemeten temperatuur afwijkt van de op de thermostaat ingestelde temperatuur.



ECOSTOP (zie blz. 34)



Onderhoud (zie blz. 34)

- Keerklappen moeten volgens DIN EN 1717 regelmatig en volgens plaatselijk geldende eisen op het functioneren gecontroleerd worden. (Tenminste een keer per jaar)
- Om het soepel lopen van de regelenheid te garanderen moet de thermostaat van tijd tot tijd op heel koud en heel warm worden ingesteld.



Maten (zie blz. 36)



Doorstroomdiagram (zie blz. 36)



Service onderdelen (zie blz. 37)



Reinigen (zie blz. 38)



Bediening (zie blz. 35)



Keurmerk (zie blz. 40)

Storing	Oorzaak	Oplossing
Weinig water	- Druk te laag - Vuilzeef van thermo-element verstopt - Zeefdichting handdouche verstopt	- Druk controleren - Vuilvangzeefjes en zeefjes van regelenheid reinigen - Zeefdichting handdouche reinigen
Kruisstroom, warm water stroomt in gesloten toestand in koud water leiding of omgekeerd	- Terugslagkleppen vervuild of defect	- Terugslagkleppen reinigen dan wel uitwisselen
Uitstroomtemperatuur komt niet met ingestelde temperatuur overeen	- Thermostaat niet ingesteld - Temperatuur van warm water te laag	- Thermostaat instellen - Warmwater toevoer verhogen min. 42°C naar 65°C
Temperatuur niet regelbaar	- regelenheid verkalkt	- regelenheid uitwisselen
Douche/uitloop lekt	- Vuil of verkalking op de zitting, bovendeel beschadigd	- Bovendeel reinigen of omstelling uitwisselen
Doorstroomtoestel schakelt tijdens gebruik van thermostaat niet in	- Vuilzeef verstopt - Terugslagklep zit vast - Begrenzer van handdouche niet verwijderd - Ecoston-aanslagring niet axiaal 180° gedraaid	- Vuilvangzeef reinigen / uitwisselen - Terugslagklep uitwisselen - Begrenzer uit handdouche verwijderen - Ecoston Aanslagring (#98916000) axiaal 180° draaien



Sikkerhedsanvisninger

- △ Ved monteringen skal der bruges handsker for at undgå kvæstelser og snitsår.
- △ Produktet må kun bruges til bade-, hygiejne og kropsrengøringsformål.
- △ Større trykforskelle mellem koldt og varmt vand bør undgås.

Monteringsanvisninger

- Før monteringen skal produktet kontrolleres for transportskader. Efter monteringen godkendes transportskader eller skader på overfladen ikke længere.
- Ledningerne og armaturerne skal monteres, skylles og kontrolleres iht. de gældende standarder.
- Installationsbestemmelserne, der gælder i det enkelte land, skal overholdes.
- Dette produkt er ikke beregnet til anvendelse i forbindelse med et dampbad!

Termostat i forbindelse med gennemstrømningsvandvarmer

- Hvis der tilsluttes en håndbruser, skal en drossel (hvis der findes en) fjernes.
- Ved problemer med gennemstrømningsvandvarmer eller for lav vandtryk, skal der monteres en speciel vandbegrænser i koldt vandstilgangen (art.nr. 97510000).
- Termostat Bruser: I forbindelse med gennemløbsvandvarmere skal ECOSTOP-anslagsskiven (varenummer #98916000) sættes på med en aksial drejning om 180°.

Tekniske data

Driftstryk:	max. 1 MPa
Anbefalet driftstryk:	0,1 - 0,5 MPa
Prøvetryk:	1,6 MPa
	(1 MPa = 10 bar = 147 PSI)
Varmtvandstemperatur:	max. 70 °C
Anbefalet varmtvandstemperatur:	65 °C
Tilslutningsmål:	150±12 mm
Tilslutninger G 1/2:	Koldt højre - varmt venstre
Termisk desinfektion:	max. 70 °C / 4 min

Produktet er udelukkende beregnet til drikkevand!

Symbolbeskrivelse



Der må ikke benyttes eddikesyreholdig silikone!

max. ≈ 42 °C Safety Function (se s. 33)

Takket være Safety varmtvands-begrænsningen kan maksimaltemperaturen forudindstilles eksempel max. 42 °C.



Forindstilling (se s. 33)

Efter monteringen skal termostatsens udløbstemperatur kontrolleres. Såfremt den målte vandtemperatur afviger fra den på termostaten viste forindstilling er en korrigerende af skalagreb nødvendigt.



ECOSTOP (se s. 34)



Service (se s. 34)

- Ifølge DIN EN 1717 skal gennemstrømningsbegrænsere i overensstemmelse med nationale regler afprøves regelmæssigt (mindst en gang om året).
- For at sikre optimal funktion af termostaten, bør termostaten fra tid til anden motioneres (stilles skiftevis helt varm og helt kold).



Målene (se s. 36)



Gennemstrømningsdiagram (se s. 36)



Reservedele (se s. 37)



Rengøring (se s. 38)



Brugsanvisning (se s. 35)



Godkendelse (se s. 40)

Fejl	Årsag	Hjælp
For lidt vand	- Forsyningstrykket er ikke højt nok - Smudsfangsi er snavset	- Afprøv forsyningstrykket - Rengør smudsfangsi foran termostaten og på termostatelementet
Kryds-flow, varmt vand i koldt vandledningen og omvendt	- Sien mellem bruser og slange er snavset - Kontraventilen er snavset eller utæt.	- Rengør sien mellem bruser og slange - Rengør kontraventilen eller udskift den evt.
Udløbstemperaturen stemmer ikke overens med den indstillede temperatur	- Termostaten er ikke justeret - For lav varmtvands-temperatur	- Juster termostaten - Forhøj varmtvands-temperaturen fra 42°C til 65°C
Temperaturregulering ikke mulig	- katuschen er tilkalket	- Udskift katuschen
Bruser/kartud drypper	- Snavs eller kalk på pakningen, beskadiget afspærringsventil	- Rengør afspærrings-ventil eller udskift evt.
Vandvarmeren går ikke i gang ved aktivering af termostat	- Smudsfangsi er snavset - Kontraventilen hænger - Vandsparen i håndbruseren er ikke fjernet - Ecoston anslagsskive ikke drejet aksialt 180°	- Rengør/udskift smudsfangsi - Udskift kontraventil - Afmonter vandsparen i håndbruseren - Ecoston Anslagsskive (#98916000) drejet aksialt 180°



Avisos de segurança

- ⚠ Durante a montagem devem ser utilizadas luvas de protecção, de modo a evitar ferimentos resultantes de entalamentos e de cortes.
- ⚠ O produto só pode ser utilizado para fins de higiene pessoal.
- ⚠ Grandes diferenças entre as pressões das águas quente e fria devem ser compensadas.

Avisos de montagem

- Antes da montagem deve-se controlar o produto relativamente a danos de transporte. Após a montagem não são aceites quaisquer danos de transporte ou de superfície.
- As tubagens e a torneira têm que ser montadas, enxaguadas e verificadas de acordo com as normas em vigor.
- A prescrições de instalação válidas nos respetivos países devem ser respeitadas.
- O produto não foi concebido para utilização em combinação com um banho de vapor!

Misturadora termostática em conjunto com esquentadores instantâneos


- Se instalar um chuveiro de mão, remova o limitador de caudal do chuveiro.
- Se o esquentador causar problemas ou se tiver pressões de águas diferentes, tem de instalar um limitador de caudal na alimentação da água fria. (encomendado separadamente, referência 97510000).
- Misturadora termostática Duche: Em combinação com esquentadores de água é necessário que a anilha de batente ECOSTOP (referência #98916000) seja encaixada com uma rotação axial de 180°.

Dados Técnicos

Pressão de funcionamento:	max. 1 MPa
Pressão de func. recomendada:	0,1 - 0,5 MPa
Pressão testada:	1,6 MPa
	(1 MPa = 10 bar = 147 PSI)
Temperatura da água quente:	max. 70 °C
Temp. água quente recomendada:	65 °C
Distância entre eixos:	150±12 mm
Ligações G 1/2:	fria à direita - quente à esquerda
Desinfecção térmica:	max. 70 °C / 4 min

Este produto foi única e exclusivamente concebido para água potável!

Descrição do símbolo

 Não utilizar silicone que contenha ácido acético!

max. ≈ 42 °C Safety Function (ver página 33)

Graças à função de segurança pode-se regular a temperatura máxima por exemplo max. 42°C.

Afinação (ver página 33)

É necessária correcção se a temperatura medida no ponto de saída diferir da temperatura marcada na escala.

ECO ≈ 10 l ECOSTOP (ver página 34)

Manutenção (ver página 34)

- As válvulas anti-retorno devem ser verificadas regularmente de acordo com a DIN EN 1717 segundo os regulamentos nacionais ou regionais (pelo menos uma vez por ano).
- Para garantir um funcionamento suave do elemento termostático é necessário de vez em quando rodar totalmente o manípulo da termostática da posição quente para a fria.

Medidas (ver página 36)

Fluxograma (ver página 36)

Peças de substituição (ver página 37)

Limpeza (ver página 38)

Funcionamento (ver página 35)

Marca de controlo (ver página 40)

Falha	Causa	Solução
Água insuficiente	- Pressão não adequada - Filtro do regulador sujo	- Verificar a pressão da água - Limpar o filtro nas ligações de água e no cartucho termostático
	- Filtro do vedante do chuveiro sujo	- Limpar o filtro entre o chuveiro e o tubo flexível
Fluxos cruzados, água quente a ser forçada a entrar no tubo da água fria, ou vice-versa, quando a misturadora está fechada.	- Válvula anti-retorno suja ou com fugas	- Limpar a válvula antiretorno, substitua se necessário
A temperatura da água não corresponde à temperatura seleccionada	- A misturadora termos tática não foi ajustada - Temperatura da água quente muito baixa	- Ajustar a misturadora termostática - Aumentar a temperatura da água quente para 42° C a 65° C.
Não é possível regular a temperatura	- Regulador da temperatura calcificado	- Limpar regulador da temperatura
Duche/bica a pingar	- Sujidade ou sedimentação no assento da válvula	- Limpar ou substituir a unidade de corte
Esquentador não funciona com a termostática	- Filtro sujo - Válvula anti-retorno está presa - O limitador de caudal não foi retirado - Anilha de batente Ecoston não roda axialmente em 180°	- Limpar / trocar o filtro - Trocar a válvula anti-retorno - Retirar o limitador de caudal - Ecoston Rodar a anilha de batente (#98916000) axialmente em 180°



Wskazówki bezpieczeństwa

- ⚠ Aby uniknąć zranień na skutek zgniecenia lub przecięcia, podczas montażu należy nosić rękawice ochronne.
- ⚠ Produkt może być używany tylko do kąpieli, higieny i czyszczenia ciała.
- ⚠ Znaczne różnice ciśnień na dopływach ciepłej i zimnej wody muszą zostać wyrównane.

Wskazówki montażowe

- Przed montażem należy skontrolować produkt pod kątem szkód transportowych. Po montażu nie widać żadnych szkód transportowych ani szkód na powierzchni.
- Przewody i armatura muszą być montowane, płukane i kontrolowane według obowiązujących norm.
- Należy przestrzegać wytycznych instalacyjnych obowiązujących w danym kraju.
- Produkt nie jest przewidziany do zastosowania w łaźni parowej!

Termostat w połączeniu z przepływowym podgrzewaczem wody

- Podczas montażu główki prysznicowej należy ewentualnie usunąć istniejący dławik przepływu.
- Przy wystąpieniu problemów z przepływowym podgrzewaczem wody lub przy dużych różnicach ciśnień, w dopływie wody zimnej musi zostać zamontowany opcjonalnie dostępny dławik (nr art. 97510000).
- Termostat Prysznic: W połączeniu z podgrzewaczami przepływowymi należy nałożyć pierścień ograniczający ECOSTOP (numer artykułu #98916000) przekręciwszy go uprzednio osiowo o 180°.

Dane techniczne

Ciśnienie robocze:	maks. 1 MPa
Zalecane ciśnienie robocze:	0,1 - 0,5 MPa
Ciśnienie próbne:	1,6 MPa (1 MPa = 10 bary = 147 PSI)
Temperatura wody gorącej:	maks. 70 °C
Zalecana temperatura wody gorącej:	65 °C
Wymiary przyłącza:	150±12 mm
Przyłącza G 1/2:	Zimna z prawej - Ciepła z lewej
Dezynfekcja termiczna:	maks. 70 °C / 4 min

Produkt przeznaczony wyłącznie do wody pitnej!

Opis symbolu



Nie stosować silikonów zawierających kwas octowy!

max. ≈ 42 °C Safety Function (patrz strona 33)

Dzięki funkcji zabezpieczającej można przestawić żądaną maksymalną temperaturę np. na maks. 42°C.



Ustawianie (patrz strona 33)

Po ukończeniu montażu należy sprawdzić temperaturę ciepłej wody na wylocie z termostatu. Korekta będzie konieczna wtedy, gdy zmierzona temperatura na wylocie różni się od temperatury nastawionej na termostacie.



ECO ≈ 10 l ECOSTOP (patrz strona 34)



Konserwacja (patrz strona 34)

- Zgodnie z normą DIN EN 1717, krajowymi i miejscowymi przepisami, działanie zabezpieczeń przed przepływem zwrotnym musi być kontrolowane (przynajmniej raz w roku).
- Aby zachować łatwość obsługi termostatu, od czasu do czasu należy go przekręcić na całkiem zimną i na całkiem ciepłą wodę.



Wymiary (patrz strona 36)



Schemat przepływu (patrz strona 36)



Części serwisowe (patrz strona 37)



Czyszczenie (patrz strona 38)



Obsługa (patrz strona 35)



Znak jakości (patrz strona 40)

Usterka	Przyczyna	Pomoc
Mała ilość wody	- Zbyt niskie ciśnienie zasilające - Zabrudzone sitko przy wkładzie termostatycznym - Zabrudzona uszczelka z sitkiem w prysznicu	- Sprawdzić ciśnienie w instalacji - Wyczyścić sitka przed termostatem i we wkładzie termostatycznym - Oczyszczyć uszczelkę z sitkiem pomiędzy prysznicem a wężem
Przepływ krzyżowy, woda ciepła przy zamkniętej armaturze wpływa do przewodu wody zimnej lub odwrotnie	- Zabrudzone / uszkodzone zabezpieczenie przed przepływem zwrotnym	- Wyczyścić wzgl. wymienić zabezpieczenie przed przepływem zwrotnym
Temperatura wody nie zgadza się z ustawioną wartością	- Termostat nie został wyregulowany - Za niska temperatura ciepłej wody	- Przeprowadzić regulację termostatu - Podwyższyć temperaturę wody ciepłej na 42°C do 65°C
Brak możliwości regulacji temperatury	- Wkład termostatyczny zakamieniony	- Wymienić wkład termostatyczny
Wyciekająca woda z główki prysznicowej lub wylewki	- Brud lub osady na gnieździe uszczelniającym, uszkodzenie górnego elementu zamykającego	- Oczyszczyć lub. wymienić element zamykający
Po otwarciu armatury nie załącza się podgrzewacz przepływowy	- Zabrudzone sitka - Zablockowane zabezpieczenie przed przepływem zwrotnym - Dławik przepływu nie został usunięty z prysznicu ręcznego - Nie przekręcono pierścienia ograniczającego Ecoston osiowo o 180°	- Oczyszczyć/ wymienić sitka - Wymienić zabezpieczenie przed przepływem zwrotnym - Usunąć dławik z prysznicu ręcznego - Ecoston Przekręcić pierścień ograniczający (#98916000) osiowo o 180°



Bezpečnostní pokyny

- ⚠ Pro zabránění řezným zraněním a pohmožděninám je nutné při montáži nosit rukavice.
- ⚠ Produkt smí být používán pouze ke koupání a za účelem tělesné hygieny.
- ⚠ Je nutné vyrovnat velké rozdíly tlaku mezi přípoji studené a teplé vody.

Pokyny k montáži

- Před montáží je třeba produkt zkontrolovat, zda nebyl při transportu poškozen. Po zabudování nebudou uznány žádné škody způsobené transportem nebo poškozením povrchu.
- Vedení a armatura musí být namontovány, propláchnuty a otestovány podle platných norem.
- Je třeba dodržovat montážní pravidla platné v dané zemi.
- Výrobek není určen k použití ve spojení s parní lázní!

Termostat v kombinaci s průtokovými ohřivači


- Má-li být připojena ruční sprcha, pak z ní musí být vymontována případně zabudován škrtkový ventil.
- Při problémech s průtokovým ohřivačem nebo většími rozdíly tlaku se musí do přívodu studené vody zabudovat škrtkový ventil (kat.č.97510000), který je k dostání jako opce.
- Termostat Sprcha: Ve spojení s průtokovými ohřivači je nezbytné zasunout nárazový kotouč ECOSTOP (číslo výrobku.#98916000) axiálně otočený o 180°.

Technické údaje

Provozní tlak:	max. 1 MPa
Doporučený provozní tlak:	0,1 - 0,5 MPa
Zkušební tlak:	1,6 MPa (1 MPa = 10 bar = 147 PSI)
Teplota horké vody:	max. 70 °C
Doporučená teplota horké vody:	65 °C
Rozteč připojení:	150±12 mm
Přípoje G 1/2:	studená vpravo - teplá vlevo
Tepelná desinfekce:	max. 70 °C / 4 min

Výrobky Hansgrohe jsou vhodné pro přímý kontakt s pitnou vodou.

Popis symbolů

 Nepoužívat silikon s obsahem kyseliny octové!

max. ≈ 42 °C Safety Function (viz strana 33)

Díky Safety Function je možné předem nastavit nejvyšší požadovanou teplotu, např. max. 42 °C.

 **Nastavení** (viz strana 33)

Po ukončení montáže se musí zkontrolovat teplota vody vytékající z termostatu. Pokud se teplota změřená v místě odběru liší od teploty nastavené na termostatu, je nutné provést korekci.

ECO ≈ 10 l ECOSTOP (viz strana 34)

 **Údržba** (viz strana 34)

- U zpětných ventilů se musí podle DIN EN 1717 v souladu s národními nebo regionálními předpisy testovat jejich funkčnost (alespoň jednou ročně).
- Aby byl zajištěn lehký chod regulační jednotky, měl by se termostat čas od času nastavit na úplně horkou a úplně studenou vodu.

 **Rozměry** (viz strana 36)

 **Diagram průtoku** (viz strana 36)

 **Servisní díly** (viz strana 37)

 **Čištění** (viz strana 38)

 **Ovládání** (viz strana 35)

 **Zkušební značka** (viz strana 40)

Porucha	Příčina	Odstranění
Málo vody	- Nízký tlak v přívodu. - Zanesený lapač nečistot v regulační jednotce	- Zkontrolovat tlak v potrubí - Vyčistit lapače nečistot před termostatem a na regulační jednotce
Křížení toků, teplá voda se při zavřené armatuře tlačí do přívodu studené vody nebo naopak	- Sítko v těsnění u sprchy zanesené - Znečištěný nebo netěsný zpětný ventil	- Vyčistit sítko v těsnění mezi sprchou a hadicí - Zpětný ventil vyčistit, případně vyměnit
Teplota u výtoku nesouhlasí s nastavenou teplotou	- Teplota u výtoku nesouhlasí s nastavenou teplotou - Nízká teplota teplé vody	- Nastavit termostat - Teplotu horké vody zvýšit na 42°C až 65°C
Nelze regulovat teplotu sprcha nebo výtok odkapává	- regulační jednotka zanesena vodním kamenem - Nečistoty nebo usazeniny na těsnícím sedle	- vyměnit regulační jednotku - vyčistit resp. vyměnit horní uzavírací prvek
průtokový ohřivač v provozu s termostatem nezapne	- Sítko na zachycování nečistot je zanesené - Zpětný ventil je zablokovaný - Není odstraněn kroužek ze sprchy - Nárazový kotouč Ecoston není axiálně otočený o 180°	- Vyčistit případně vyměnit sítko - Vyměnit zpětný ventil - Odstranit kroužek ze sprchy - Ecoston Nárazový kotouč (#98916000) je axiálně otočený o 180°



Bezpečnostné pokyny

- △ Pri montáži musíte nosiť rukavice, aby ste predišli pomliaždeninám a rezným poraneniam.
- △ Produkt sa smie používať len na kúpanie a telesnú hygienu.
- △ Veľké rozdiely v tlaku medzi prípojkami studenej a teplej vody musia byť vyrovnané.

Pokyny pre montáž

- Pred montážou musíte produkt skontrolovať, či nebol počas transportu poškodený. Po zabudovaní nebudú uznané žiadne škody spôsobené transportom alebo poškodenia povrchu.
- Potrubia a vybavenie musia byť namontované, prepláchnuté a vybavené v platnom normami.
- Je potrebné dodržiavať smernice o inštalácii, ktoré sú práve teraz platné v krajinách.
- Výrobok nie je vhodný na použitie v spojení s parným kúpeľom!

Termostatická batéria v spojení s prietokovými ohrievačmi

- Ak sa pripojí ručná sprcha, musí sa z nej demontovať tlmiaci ventil.
- V prípade problémov s prietokovým ohrievačom alebo veľkých rozdielov tlaku sa musí na prítoku studenej vody použiť voliteľný redukčný ventil (výrobné číslo 97510000).
- Termostatická batéria Sprcha: V spojení s prietokovým ohrievačom musí byť nárazový krúžok ECOSTOP (číslo výrobku #98916000) zasunutý axiálne otočený o 180°.

Technické údaje

Prevádzkový tlak:	max. 1 MPa
Doporučený prevádzkový tlak:	0,1 - 0,5 MPa
Skúšobný tlak:	1,6 MPa (1 MPa = 10 bar = 147 PSI)
Teplota teplej vody:	max. 70 °C
Doporučená teplota teplej vody:	65 °C
Pripájacie rozmery:	150±12 mm
Prípoje G 1/2:	studená vpravo - teplá vľavo
Termická dezinfekcia:	max. 70 °C / 4 min

Výrobok je koncipovaný výhradne pre pitnú vodu!

Popis symbolov

 Nepoužívať silikón s obsahom kyseliny octovej!

max. $\approx 42^{\circ}\text{C}$ Safety Function (viď strana 33)

Vďaka Safety Function je možné vopred nastaviť najvyššiu požadovanú teplotu, napr. max. 42°C.



Nastavenie (viď strana 33)

Po ukončení montáže sa musí skontrolovať teplota vody vytekajúcej z termostatu. Pokiaľ sa teplota nameraná na mieste odberu líši od teploty nastavenej na termostate, je nutné vykonať korekciu.



ECOSTOP (viď strana 34)



Údržba (viď strana 34)

- Pri spätných ventiloch sa musí podľa DIN EN 1717 v súlade s národnými alebo regionálnymi predpismi testovať ich funkčnosť (aspoň raz ročne).
- Aby bol zaistený ľahký chod regulačnej jednotky, mal by sa termostat z času čas nastaviť na maximálne horúcu a maximálne studenú vodu.



Rozmery (viď strana 36)



Diagram prietoku (viď strana 36)



Servisné diely (viď strana 37)



Čistenie (viď strana 38)



Obsluha (viď strana 35)



Osvedčenie o skúške (viď strana 40)

Porucha	Príčina	Pomoc
Málo vody	- Nízky tlak v privode. - Zanesený lapač nečistôt v regulačnej jednotke	- Skontrolovať tlak v potrubí - Vyčistiť filter pred termostatom a na regulačnej jednotke
Kríženie tokov, teplá voda sa pri uzavretej armatúre tlačí do privodu studenej alebo naopak	- Sitko v tesnení sprchy je znečistené	- Vyčistiť sitko tesnení medzi sprchou a hadicou
Teplota na výtoku nesúhlasí s nastavenou teplotou	- Znečistený alebo netesný spätný ventil	- Spätný ventil vyčistiť, prípadne vymeniť
Nie je možné regulovať teplotu	- Nebol nastavený termostat - Nízka teplota teplej vody	- Nastaviť termostat - Teplotu teplej vody zvýšiť na 42°C až 65°C
Sprcha alebo odtok kvapká	- Regulačná jednotka zanesená vodným kameňom	- Vymeniť regulačnú jednotku
Prietokový ohrievač sa počas prevádzky termostatu nezapína	- Nečistoty alebo usadeniny na tesniacom sedle - Sitko v tesnení sprchy je znečistené - Obmedzovač spätného nasatia je zablokovaný - Nie je odstránený krúžok zo sprchy - Nárazový krúžok ECOSTOP axiálne neotočený o 180°	- Vyčistiť resp. vymeniť uzatváraciu hornú časť - Vyčistiť resp. vymeniť sitko - Vymeniť obmedzovač spätného nasatia - Odstrániť krúžok zo sprchy - Ecostop Nárazový krúžok (#98916000) axiálne otočte o 180°



安全技巧

- △ 装配时必须避免挤压和切割受伤，必须戴上手套。
- △ 本产品只允许作为洗浴、卫生和洁身之用。
- △ 冷热水管间过大的压力差必须予以平衡。

安装提示

- 安装前必须检查产品是否受到运输损害。安装后将不认可运输损害或表面损伤。
- 管道和阀门必须根据通用标准进行安装、冲洗和检查。
- 请遵守当地国家现行的安装规定。
- 本产品并非设计来与蒸气浴连接使用！

恒温龙头 连接连续流热水器

- 如果要连接手持花洒，必须去掉它的水流控制器。
- 如果连续流热水器导致任何问题，或者出现了不同的水压，您必须在冷水端安装水流限制器(单独订购，商品编号 97510000)。
- 恒温龙头 淋浴: 节水环止动垫片(物品编号#98916000)在与即热式热水器连接时必须轴向旋转 180° 插上。

技术参数

工作压强:	最大 1 MPa
推荐工作压强:	0,1 - 0,5 MPa
测试压强:	1,6 MPa
	(1 MPa = 10 bar = 147 PSI)
热水温度:	最大 70°C
推荐热水温度:	65°C
中心距离:	150±12 mm
连接管线 G 1/2:	左热右冷
热力消毒:	最大 70°C / 4 分钟

该产品专为饮用水设计！

符号说明

 请勿使用含有乙酸的硅胶！


max. ≈ 42°C 安全功能 (参见第页 33)

恒温阀芯的安全功能可以预先设定所希望的最高出水温度，例如最高温度为42°C

 调节 (参见第页 33)

安装完成后必须检查调温器的出水温度。如在取水处测量所得的温度与调温器上设定的温度有偏差，那么必须进行调整。

ECO ≈ 10 l **ECOSTOP** (参见第页 34)

 保养 (参见第页 34)

- 单向阀必须在符合国家或当地的法律的情况下按照DIN EN 1717定期检查(至少一年一次)。
- 为了保证恒温器的稳定运转，请务必定期从最热到最冷转动调温器。

 大小 (参见第页 36)

 流量示意图 (参见第页 36)

 备用零件 (参见第页 37)

 清洗 (参见第页 38)

 操作 (参见第页 35)

 检验标记 (参见第页 40)

问题	原因	补救
龙头出水量小	- 水压不足 - 调压器过滤网脏污 - 花洒滤网有垃圾堵塞	- 检查总水压 - 清洁龙头前面和恒温阀芯的过滤网。 - 清洗花洒和软管间的过滤网
串水，在龙头关闭的状态下，热水被强迫流入冷水管路，或者相反。	- 单向阀有垃圾堵塞或漏水	- 清洗单向阀，如有必要则更换新的
龙头出水温度和温度设定的不符	- 恒温阀芯未被调节 - 热水温度过低	- 调节恒温器 - 将热水温度从42°C升高到65°C
水温无法调节	- 恒温阀芯表面结垢	- 更换恒温阀芯
花洒或龙头出水嘴滴水	- 在阀体上有灰尘或水垢，阀芯损坏	- 清洗或更换闭锁阀芯
使用恒温龙头后，燃气热水器不工作	- 过滤网有垃圾堵塞 - 单向阀装反 - 手持花洒的流量限制器没有去除 - 未将节水环止动垫片轴向旋转 180°	- 清洗过滤网/更换过滤网 - 正确安装单向阀 - 去除流量限制器 - Ecostop 节水环止动垫片 (#98916000) 轴向旋转 180°



Указания по технике безопасности

- Во время монтажа следует надеть перчатки во избежание прищемления и порезов.
- Изделие разрешается использовать только в гигиенических целях: для принятия ванны и личной гигиены.
- донного клапа. Перед установкой смесителя необходимо регулировочными кранами выровнять давление холодной и горячей воды при помощи вентилей регулирующих подачу воды в квартиру.

Указания по монтажу

- Перед монтажом следует проверить изделие на предмет повреждений при перевозке. После монтажа претензии о возмещении ущерба за повреждения при перевозке или повреждения поверхностей не принимаются.
- Трубы и арматура должны быть установлены, промыты и проверены в соответствии с действующими нормами.
- Необходимо соблюдать требования по монтажу, действующие в соответствующих странах.
- Изделие не предназначено для использования в паровой бане!

Термостат с проточными нагревателями

- При подключении ручного душа, из него необходимо удалить возможно установленный в нем дроссель.
- При неполадках проточного нагревателя или значительных перепадах давления в подвод холодной воды следует установить дроссель, приобретаемый дополнительно (арт. № 97510000).
- Термостат душ: В сочетании с проточными нагревателями упорный диск ECOSTOP (№ арт. #98916000) следует насаживать, повернув его на 180° в осевом направлении.

Технические данные

Рабочее давление:	не более. 1 МПа
Рекомендуемое рабочее давление:	0,1 - 0,5 МПа
Давление:	1,6 МПа (1 МПа = 10 bar = 147 PSI)
Температура горячей воды:	не более. 70°С
Рекомендуемая темп. гор. воды:	65°С
Размеры подключения:	150±12 мм
Подключение G 1/2:	холодная справа - горячая слева
Термическая дезинфекция:	не более. 70°С / 4 мин

Изделие предназначено исключительно для питьевой воды!

Описание символов



Не применяйте силикон, содержащий уксусную кислоту.

max. ≈ 42°С Safety Function (см. стр. 33)

С помощью функции Safety Function может быть задана максимальная температура воды, например 42°С.



Подгонка (см. стр. 33)

После монтажа следует проверить температуру на выходе из термостата. Скорректируйте температуру воды, если она отличается от установленной на термостате.



ECO ≈ 101 ECOSTOP (см. стр. 34)



Техническое обслуживание (см. стр. 34)

- Защита обратного тока должна регулярно проверяться (минимум один раз в год) по стандарту DIN EN 1717 или в соответствии с национальными или региональными нормативами
- Для гарантии плавного изменения температуры и долгого срока службы необходимо периодически поворачивать ручку регулировки температуры из положение максимально горячая в положение максимально холодная вода.



Размеры (см. стр. 36)



Схема потока (см. стр. 36)



Комплект (см. стр. 37)



Очистка (см. стр. 38)



Эксплуатация (см. стр. 35)



Знак технического контроля (см. стр. 40)

Неисправность	Причина	Устранение неисправности
недостаточное давление (если установлен напор воды)	- Проблемы водоснабжения - Фильтр термозлемента загрязнен - Фильтр душа загрязнен	- Проверить работу насоса - Проверить работу насоса - Очистите грязеулавливающие сита перед термостатом и на регуляторе - Очистить фильтр
Подмес воды, в закрытом положении горячая вода стремится в подводу холодной воды или наоборот	- Клапан обратного тока воды загрязнен или неисправен	- Очистить клапан или заменить при необходимости
Температура смешанной воды не соответствует шкале	- Термостат не настроен - Температура горячей воды слишком низкая	- Настроить термостат - Поднять температуру горячей воды с 42 град.С до 65 град.С
Регулировка температуры не производится	- Регулятор засорен накипью	- Замените регулятор
Из душа или выхода капает вода	- Загрязнения или отложения на уплотнительном кольце, верхняя часть запора повреждена	- Очистите или замените верхнюю часть отключающего устройства
Проточный нагреватель не включается в режиме работы термостата	- Грязеулавливающие сита загрязнены - Клапан обратного тока заедает - Дроссель не удален из ручного душа - Упорный диск Ecoston не повернут на 180° в осевом направлении	- Очистите / замените грязеулавливающие сита - Замените клапаны обратного течения - Извлеките дроссель из ручного душа - Ecoston Поверните осевой диск (#98916000) на 180° в осевом направлении

Turvallisuusohjeet

- △ Asennuksessa on käytettävä käsineitä puristumien ja viiltojen aiheuttamien tapaturmien estämiseksi.
- △ Tuotetta saa käyttää ainoastaan kylpy-, hygienia- ja puhdistustarkoituksiin.
- △ Suuret paine-erot kylmä- ja kuumavesiliitäntöjen välillä on tasattava.

Asennusohjeet

- Ennen asennusta on tarkastettava tuotteen mahdolliset kuljetusvahingot. Asennuksen jälkeen kuljetus- ja pintavaurioita ei hyväksytä.
- Putket ja hana on asennettava, huuhdeltava ja tarkastettava voimassa olevien standardien mukaisesti.
- Jokaisessa maassa on noudatettava siellä päteviä asennusohjeita.
- Tuotetta ei ole tarkoitettu käytettäväksi yhdessä höyrykyllyn kanssa!

Termostaatti läpivirtauskuumenninta käytettäessä

- Jos käytössä on käsisuihku, on siinä mahdollisesti oleva virtauksenrajoitin poistettava.
- Jos läpivirtauskuumentimet tai suuret paine-erot aiheuttavat ongelmia, kylmän veden syöttöön on asennettava lisävarusteena saatava kuristin (tuotenumero 97510000).
- Termostaatti Suihku: Läpivirtauslämmittimien kanssa on ECOSTOP-lukkolaatta tuotenumero #98916000) pistettävä paikoilleen niin, että se on käännetty aksiaalisesti 180°.

Tekniset tiedot

Käyttöpaine:	maks. 1 MPa
Suosittelut käyttöpaine:	0,1 - 0,5 MPa
Koestuspaine:	1,6 MPa (1 MPa = 10 bar = 147 PSI)
Kuuman veden lämpötila:	maks. 70 °C
Kuuman veden suosituslämpötila:	65 °C
Liitäntämitat:	150±12 mm
Liittimet G 1/2:	kylmä oikealla - kuuma vasemmalla
Lämpödesinfektio:	maks. 70 °C / 4 min

Tuote on suunniteltu käytettäväksi ainoastaan juomaveden kanssa!

Merkin kuvaus

Älä käytä etikkahappopitoista silikonia!

max. $\approx 42^{\circ}\text{C}$ Safety Function (katso sivu 33)

Safety Function:ista johtuen haluttu maksimilämpötila voidaan esiasettaa, esimerkiksi maks. 42° C.

Sääto (katso sivu 33)

Asennuksen jälkeen termostaatin ulostulolämpötila on tarkastettava. Sääto on tarpeen, jos käyttöasteessa mitattu veden lämpötila eroaa termostaattiin säädetyistä lämpötilasta.

ECOSTOP (katso sivu 34)

Huolto (katso sivu 34)

- Vastaventtiilien toiminta on tarkastettava säännöllisesti paikallisten ja kansallisten määräysten mukaisesti (DIN EN 1717, vähintään kerran vuodessa).
- Säätoyksikön kevytkäyttöisyyden takaamiseksi, säädä säätoyksikkö ajoittain täysin kylmälle ja täysin kuumalle.

Mitat (katso sivu 36)

Virtausdiagrammi (katso sivu 36)

Varaosat (katso sivu 37)

Puhdistus (katso sivu 38)

Käyttö (katso sivu 35)

Koestusmerkki (katso sivu 40)

Häiriö	Syy	Toimenpide
Vähän vettä	- Syöttöpaine ei ole riittävä - Lämpötilan säätoyksikön likasihti likaantunut - Käsisuihkun sihtitiivistet likaantunut	- Tarkasta putkiston paine - Puhdista termostaatin ja säätoyksikön likasihdit - Puhdista suihkukahvan ja letkun välissä oleva sihtitiivistet
Ristiinvirtaus, hanan ollessa kiinni lämmin vesi pääsee virtaamaan kylmänveden putkeen tai päinvastoin.	- Suuntaisventtiili likaantunut / viallinen	- Puhdista suuntaisventtiili, vaihda tarvittaessa
Veden ulostulolämpötila ei vastaa säädettyä lämpötilaa	- Termostaattia ei ole säädetty - Lämminveden lämpötila liian alhainen	- Säädä termostaatti - Kohota lämminveden lämpötila arvoon välillä 42°C ja 65°C
Lämpötilan sääto ei ole mahdollista	- lämpötilan säätoyksikkö kalkkeutunut	- Vaihda lämpötilan säätoyksikkö
Käsisuihkusta tai hanasta tippuu vettä	- Likaa tai kerrostumia tiivistetustukassa, sulkuventtiilin etuosa vahingoittunut	- Puhdista tai vaihda sulkuventtiilin etuosa
Läpimenokuumennin ei kytkeydy päälle termostaatti-käytössä	- Likasihdit likaantuneet - Suuntaisventtiili juuttunut - Käsisuihkusta olevaa kuristinta ei ole poistettu - Ecostop-lukkolaattaa ei ole käännetty aksiaalisesti 180°	- Puhdista / vaihda likasihdit - Vaihda suuntaisventtiili - Poista kuristin käsisuihkusta - Ecostop Käännä lukolaatta (#98916000) aksiaalisesti 180°



Säkerhetsanvisningar

- △ Handskar ska bäras under monteringsarbetet så att man kan undvika kläm- och skärskador.
- △ Produkten får bara användas till kroppshygien med bad och dusch.
- △ Stora tryckskillnader mellan anslutningarna för varmt och kallt vatten måste utjämnas.

Monteringsanvisningar

- Det måste undersökas om produkten har transportskador innan den monteras. Efter monteringen accepteras inga transport- eller ytskiktsskador.
- Ledningarna och blandaren måste monteras, spolas igenom och kontrolleras enligt de gällande normerna.
- De installationsriktlinjer som gäller i länderna ska följas.
- Produkten är inte avsedd att användas tillsammans med ett ångbad!

Termostat användning med varmvattenberedare

- Om du ansluter en handdusch, öka då den vattenmängd som tillförs enligt ovan.
- Om varmvattenberedaren förorsakar problem eller stora tryckskillnader måste en strypventil (tillval, artikelnummer 97510000) monteras i kallvatteninflödet.
- Termostat Dusch: Tillsammans med genomströmningsvärmare måste ECOSTOP-brickan (artikelnummer #98916000) vridas 180° axiellt när den sätts på.

Tekniska data

Driftstryck:	max. 1 MPa
Rek. driftstryck:	0,1 - 0,5 MPa
Tryck vid provtryckning:	1,6 MPa
	(1 MPa = 10 bar = 147 PSI)
Varmvattentemperatur:	max. 70°C
Rek. varmvattentemp.:	65°C
Anslutningsmått:	150±12 mm
Anslutningar G 1/2:	kallt höger - varmt vänster
Termisk desinfektion:	max. 70°C / 4 min

Produkten är enbart avsedd för dricksvatten!

Symbolförklaring

 Använd inte silikon som innehåller ättiksyra!

max. $\approx 42^{\circ}\text{C}$ Safety Function (se sidan 33)

Med hjälp av Safety Function kan du ställa in den önskade maximaltemperaturen till exempelvis 42°C och så förhindra skällningsrisk för barn.

Justering (se sidan 33)

När monteringen är klar måste termostatens tömningstemperatur kontrolleras. En justering är nödvändig om den uppmätta temperaturen vid tappningsstället avviker från den som är inställd på termostaten.

 **ECOSTOP** (se sidan 34)

 **Skötsel** (se sidan 34)

- Backventilens funktion måste kontrolleras regelbundet enligt nationella eller regionala bestämmelser i enlighet med DIN EN 1717 (minst en gång per år).
- För att garantera att termostaten ej kalkar igen, ska den regelbundet, en gång per vecka, konditioneras. Det sker genom att man några gånger snabbt slår om temperaturen från hett till kallt och tillbaka.

 **Måtten** (se sidan 36)

 **Flödesschema** (se sidan 36)

 **Reservdelar** (se sidan 37)

 **Rengöring** (se sidan 38)

 **Hantering** (se sidan 35)

 **Testsigill** (se sidan 40)

Störning	Orsak	Åtgärd
För lite vatten	- Vattentrycket är för lågt - Smutsfilter i styrenheten igensatt	- Kontrollera ledningstryck - Rengör smutsfiltren vid inloppen och på termosensorn
Korsflöde – varmt vatten pressas vid avstängd ermostat in i kallvatten- inloppet, och vice versa	- Silfiltret i duschen smutsigt	- Rengör silfiltret mellan slangen och termostaten
Den faktiska vatten-temperaturen stämmer inte överens med den inställda	- Backventil är igensmutsad eller otät	- Rengör backventil, byt ut om nödvändigt
Temperaturen kan ej ställas in	- Termostaten ställdes inte in - Varmvattentemperaturen är för låg	- Justera termostaten - Höj varmvattentemperaturen till mellan 42°C och 65°C
Det droppar ur handdusch eller utloppspip till kar	- Termosensorn är igenkalkad - Smuts eller avlagringar på packningen, överdelen på avstängningsventilen är skadad	- Byt termosensorn - Rengör eller byt överdelen av avstängningsventilen
Varmvattenberedare slår ej på vid användning av termostaten	- Smutsfiltren är igensmutsade - Backventil är defekt - Vattenbegränsare i handduschen har ej tagits bort - Ecostonbrickan inte vriden 180° axiellt	- Rengör / byt smutsfilter - Byt backventil - Ta bort vattenbegränsaren - Ecostonbrickan (#98916000) 180° axiellt

Saugumo technikos nurodymai

- △ Apsaugai nuo užspaudimo ir įsijovimo montavimo metu mūvėkite pirštines.
- △ Gaminys turi būti naudojamas tik maudymuisi, kūno higienai ir švarai palaikyti.
- △ Turi būti išlyginti šalto ir karšto slėgio nelygumai.

Montavimo instrukcija

- Prieš montuojant būtina patikrinti, ar gaminys nebuvo pažeistas transportavimo metu. Sumontavus pretenzijos dėl transportavimo ir paviršiaus pažeidimų nepriimamos.
- Vamzdžiai ir sujungimai turi būti montuojami, plaunami ir tikrinami pagal galiojančias normas.
- Laikykitės atitinkamoje sąlyje galiojančių direktyvų dėl įrengimo.
- Gaminis netinkamas naudoti garo pirtyje!

Termostatas naudojimas su momentiniais šildikliais

- Jei rankų dušas su vandens ribotuviu, būtina jį pašalinti.
- Esant problemoms su momentiniu šildikliu ar slėgių skirtumu, privaloma instaliuoti papildomą vandens ribotuvą ant šalto vandens tiekimo jungties (užsakoma atskirai - Art.Nr.97510000)
- Termostatas Dušas: naudojant kartu su cirkuliaciniais šildytuvais, turi būti uždėta pagal ašį 180° kampu pasukta „ECOSTOP“ atraminė poveržlė (prekės Nr. #98916000).

Techniniai duomenys

Darbinis slėgis:	ne daugiau kaip 1 MPa
Rekomenduojamas slėgis:	0,1 - 0,5 MPa
Bandomasis slėgis:	1,6 MPa
	(1 MPa = 10 barų = 147 PSI)
Karšto vandens temperatūra:	ne daugiau kaip 70 °C
Rekomenduojama karšto vandens temperatūra:	65 °C
Atstumas tarp centrų:	150±12 mm
Prijungimas G 1/2:	Šaltas vanduo dešinėje, karštas - kairėje
Terminis dezinfekavimas:	ne daugiau kaip 70 °C / 4 min

Produktas skirtas tik geriamajam vandeniui!

Simbolio aprašymas

Nenaudokite silikono, kurio sudėtyje yra acto rūgšties!

max. $\approx 42^{\circ}\text{C}$ Apsaugos funkcija (žr. psl. 33)

Safety funkcija karšto vandens temperatūra gali būti iš anksto ribota iki, pvz., ne aukštesnės kaip 42° C.

Reguliavimas (žr. psl. 33)

Sumontavus, būtina patikrinti vandens, išeinančio iš termostato, temperatūrą. Pakoreguokite vandens temperatūrą, jei būtina.

ECO $\approx 10\text{l}$ ECOSTOP (žr. psl. 34)

Techninis aptarnavimas (žr. psl. 34)

- Atbulinio vožtuvo apsauga privalo būti tikrinama reguliariai (mažiausiai kartą per metus) pagal DIN EN1717 arba pagal galiojančias nacionalines arba regionines normas.
- Tam, kad būtų garantuotas tolygus temperatūros reguliavimas ir ilgas naudojimas, būtina periodiškai temperatūros rankenėlę pasukti į karščiausios ir šalčiausios temperatūros padėtį.

Išmatavimai (žr. psl. 36)

Pralaidumo diagrama (žr. psl. 36)

Atsarginės dalys (žr. psl. 37)

Valymas (žr. psl. 38)

Eksploatacija (žr. psl. 35)

Bandymo pažyma (žr. psl. 40)

Gedimas	Priežastis	Priemonė
Per maža srovė	- Slėgis nepakankamas - Užsikimšęs temperatūros regulatoriaus filtras	- Patikrinti vamzdžių spaudimą - Išvalyti termostato ir temperatūros regulatoriaus filtras
Kryžminis tekėjimas, uždarius maišytuvą, karštas vanduo papuola į šalto vandens vamzdį	- Dušo galvos filtras užsikimšęs - Atbulinis vožtuvas užsikimšęs / pažeistas	- Išvalyti dušo galvos filtrą - Išvalyti arba pakeisti atbulinį vožtuvą
Vandens temperatūra nesutampa su nustatyta temperatūra	- Termostatas nereguliuotas - Per maža karšto vandens temperatūra	- Reguluoti termostatą - Karšto vandens temperatūrą pakelti nuo 42 °C bis 65 °C
Temperatūros reguliavimas neįmanomas	- temperatūros regulatorius apkalkėjęs - Nešvarumai, kalkės ant guminių dalių arba pažeistas uždarymo dalis	- temperatūros regulatorių pakeisti - Išvalyti arba pakeisti ventilių
Laša iš čiaupo arba dušo galvos	- Užsikimšęs filtras - Abulinis vožtuvas neveikia - Neišimtas ribotuvas iš dušo galvutės	- Išvalyti / pakeisti filtrą - Pakeisti atbulinį vožtuvą - Išimti ribotuvą iš dušo galvutės
Momentinis pašildytojas neįsijungia, veikiant termostatui	- „Ecostop“ atraminė poveržlė nepasukta pagal ašį 180° kampu.	- Ecostop „Ecostop“ atraminė poveržlę pasukite pagal ašį 180° kampu (#98916000).

**Sigurnosne upute**

- ⚠ Prilikom montaže se radi sprječavanja prignječenja i posjekotina moraju nositi rukavice.
- ⚠ Proizvod se smije primjenjivati samo za kupanje, tuširanje i osobnu higijenu.
- ⚠ Velika razlika u pritisku između vruće i hladne vode mora biti izbalansirana.

Upute za montažu

- Prije montaže mora se provjeriti je li proizvod oštećen prilikom transporta. Nakon ugradnje se ne priznaju nikakve reklamacije koje se odnose na površinska i transportna oštećenja.
- Cijevi i armatura moraju biti postavljeni, isprani i testirani prema važećim normama.
- Obvezno se moraju uvažiti propisi o instalacijama koji vrijede u dotičnoj zemlji.
- Proizvod nije predviđen za primjenu u parnim kupaonicama!

Termostat sa protočnim bojlerima

- Ako želite priključiti ručni tuš, iz njega je potrebno izvaditi cijev koja smanjuje protok ukoliko takva cijev postoji.
- Kod problema sa protočnim bojlerom ili kod velikih razlika u tlaku potrebno je u cijev za dotok hladne vode ugraditi specijalni ograničavač koji možemo isporučiti prema želji (oznaka proizvoda: 97510000)
- Termostat Tuš: U kombinaciji s protočnim bojlerima ECOSTOP graničnik (br. proizvoda #98916000) mora se nataknuti osno zakrenut za 180°.

Tehnički podatci

Najveći dopušteni tlak:	tlak 1 MPa
Preporučeni tlak:	0,1 - 0,5 MPa
Probni tlak:	1,6 MPa (1 MPa = 10 bar = 147 PSI)
Temperatura vruće vode:	tlak 70 °C
Preporučena temperatura vruće vode:	65 °C
Razmak od sredine:	150±12 mm
Spojevi G 1/2:	hladna desno - topla lijevo
Termička dezinfekcija:	tlak 70 °C / 4 min

Proizvod je koncipiran isključivo za pitku vodu!

Opis simbola

 Nemojte koristiti silikon koji sadrži octenu kiselinu!

max. ≈ 42 °C Safety Funkcija (pogledaj stranicu 33)

Zahvaljujući Safety funkciji može se podesiti željena maksimalna temperatura, npr. i 42 °C

**Regulacija** (pogledaj stranicu 33)

Nakon instalacije treba ispitati izlaznu temperaturu termostata. Korekcija je neophodna, ako izmjerena temperatura na mjestu uzimanja odstupa od temperature koja je namještena na termostatu.

**ECO STOP** (pogledaj stranicu 34)**Održavanje** (pogledaj stranicu 34)

- Ispravnost nepovratnog ventila mora se redovito provjeravati prema standardu DIN EN 1717 i u skladu sa važećim propisima (najmanje jednom godišnje).
- Kako bi se olakšala prohodnost i produljio vijek trajanja regulacijske jedinice, potrebno je s vremena na vrijeme podesiti termostat iz položaja maksimalno tople u položaj maksimalno hladne vode.

**Mjere** (pogledaj stranicu 36)**Dijagram protoka** (pogledaj stranicu 36)**Rezervni dijelovi** (pogledaj stranicu 37)**Čišćenje** (pogledaj stranicu 38)**Upotreba** (pogledaj stranicu 35)**Oznaka testiranja** (pogledaj stranicu 40)

Greška	Uzrok	Otklanjanje
Nedovoljno vode	- Prenizak pritisak vode - Očistite rešetkasti filter regulacijske jedinice	- Ispitajte tlak u cijevima - Očistite rešetkasti filter ispred termostata i na regulacijskoj jedinici
Križni tok vode, kod zatvorene armature vruća voda ulazi u cijev s hladnom vodom i obrnuto	- Filter tuša je prljav	- Očistite filter između tuša i crijeva
Temperatura na slavini ne podudara se s podešenom temperaturom	- Nepovratni ventil je prljav/neispravan	- Očistite ili zamijenite nepovratni ventil
Reguliranje temperature nije moguće	- Termostat nije podešen - Preniska temperatura tople vode	- Podesite termostat - Povećajte temperaturu vruće vode na 42-65 °C
Tuš ili slavina kaplje	- Regulacijska jedinica začepljena je kamencem	- Zamijenite regulacijsku jedinicu
Protočni bojler ne radi bez obzira na rad termostata	- Prljavština ili naslage kamenca na ventilima, gornji dio ventila za zatvaranje je oštećen	- Očistite, tj. zamijenite gornji dio ventila za zatvaranje
	- Filtri su prljavi	- Očistite ili zamijenite filter
	- Nepovratni ventil se nije vratio u početni položaj	- Zamijenite nepovratni ventil
	- Limiter protoka u ručnom tušu nije odstranjen	- Odstranite limiter protoka
	- Ecostop graničnik nije osno zakrenut za 180°	- Ecostop Zakrenite graničnik (#98916000) oko svoje osi za 180°



⚠ Güvenlik uyarıları

- ⚠ Montaj esnasında ezilme ve kesilme gibi yaralanmaları önlemek için eldiven kullanılmalıdır.
- ⚠ Ürün yalnızca banyo, hijyen ve beden temizliği amaçları doğrultusunda kullanılabilir.
- ⚠ Sıcak ve soğuk su bağlantıları arasında büyük basınç farklılıkları varsa, bu basınç farklılıklarının dengelenmesi gerekir.

Montaj açıklamaları

- Montaj işleminden önce ürün nakliye hasarları yönünden kontrol edilmelidir. Montaj işleminden sonra nakliye veya yüzey hasarları için sorumluluk üstlenilmemektedir.
- Boruların ve armatürün montajı, yıkanması ve kontrolü geçerli normlara göre yapılmalıdır.
- Ülkelerde geçerli kurulum yönetmeliklerine riayet edilmelidir.
- Ürün bir buhar banyosu ile bağlantılı olarak kullanım için öngörülmemiştir!

Termostat Şofbenlerle bağlantılı

- Bir el duşu bağlanırsa, bu parça mevcut olabilecek bir akım limitleyiciden sökülmemelidir.
- Şofbenle ilgili sorunlar olması durumunda ya da büyük basınç farklarında, isteğe bağlı temin edilebilen bir akım limitleyici (Ürün kodu 97510000) soğuk su beslemesine takılabilir.
- Termostat Duş: Akış ısıtıcılarıyla bağlantılı olarak ECOSTOP tahdit bulu (Ürün numarası #98916000) eksenel olarak 180° çevrilerek takılmalıdır.

Teknik bilgiler

İşletme basıncı:	azami 1 MPa
Tavsiye edilen işletme basıncı:	0,1 - 0,5 MPa
Kontrol basıncı:	1,6 MPa
	(1 MPa = 10 bar = 147 PSI)
Sıcak su sıcaklığı:	azami 70 °C
Tavsiye edilen su ısı:	65 °C
Bağlantı ölçüleri:	150±12 mm
G 1/2 bağlantılar:	soğuk sağ - sıcak sol
Termik dezenfeksiyon:	azami 70 °C / 4 dak
Ürün sadece şebeke suyu için tasarlanmıştır!	

Simge açıklaması

Asetik asit içeren silikon kullanmayın!

max. ≈ 42 °C Safety Function (bakınız sayfa 33)

Emniyet fonksiyonu sayesinde, istenen maksimum sıcaklık Örn; maks. 42° C önceden ayarlanabilir.



Ayarlama (bakınız sayfa 33)

Montaj tamamlandıktan sonra, termostatların çıkış sıcaklığı kontrol edilmelidir. Alma noktasında ölçülen sıcaklık termostatta ayarlanan sıcaklıktan farklıysa, bir düzeltme gereklidir.



ECOSTOP (bakınız sayfa 34)



Bakım (bakınız sayfa 34)

- DIN EN 1717 ve ulusal standartlar doğrultusunda Çek valfler düzenli olarak kontrol edilmelidir. (en az yılda bir kez)
- Ayar ünitesinin kolay hareket etmesini sağlamak için, termostat belirli aralıklarla tamamen sıcak ve soğuk konuma getirilmelidir.



Ölçüleri (bakınız sayfa 36)



Akış diyagramı (bakınız sayfa 36)



Yedek Parçalar (bakınız sayfa 37)



Temizleme (bakınız sayfa 38)



Kullanımı (bakınız sayfa 35)



Kontrol işareti (bakınız sayfa 40)

arıza	sebebi	yardım
Az su geliyor	- Besleme basıncı yeterli değil - Ayar ünitesinin filtresi kirlenmiş	- Hat basıncını kontrol edin - Termostatın önündeki ve ayar ünitesindeki filtreleri temizleyin
Çapraz akış, batarya kapalıyken sıcak su soğuk su hattına gönderiliyor ya da tam tersi	- Duşun süzgeci tıkanmış olabilir - Çek valf kirlenmiş / arızalı	- El duşu ile hortum arasındaki hortumu yıkayın - Çek valfi temizleyin ya da değiştirin
Çıkış sıcaklığı ayarlanan sıcaklıkla aynı değil	- Termostat ayarlanmadı - Sıcak suyun derecesi çok düşük	- Termostatı ayarlayın - Sıcak su sıcaklığını 42 °C ila 65 °C'ye yükseltin
Sıcaklık ayarı mümkün değil	- ayar ünitesi kirlenmiş	- ayar ünitesini değiştirin
Duş ya da çıkıştan su damlıyor	- Conta yuvasında kir ya da tortu, kesme üst parçası hasar görmüş	- Kesici üst parçasını temizleyin veya değiştirin
Termostat modunda şofben devreye girmiyor	- Filtre tıkanmış olabilir - Çek valf çalışmıyor olabilir - El duşunun içindeki akım limitleyici çıkartılmamış olabilir - Ecostop tahdit pulu eksenel olarak 180° çevrilmedi	- Filtreyi temizleyin yada çıkartın - Çek valfi değiştirin - Akım limitleyiciyi el duşundan çıkartın - Ecostop Tahdit bulunu (#98916000) eksenel olarak 180° çevirin



Instrucțiuni de siguranță

- ⚠ La montare utilizați mănuși pentru evitarea contuziunilor și tăierii mâinilor.
- ⚠ Produsul poate fi utilizat doar pentru spălarea, menținerea igienei și curățarea corpului.
- ⚠ Diferențele de presiune mari între alimentarea cu apă rece și apă caldă trebuie echilibrate.

Instrucțiuni de montare

- Înainte de instalare verificați, dacă produsul prezintă deteriorări de transport. După instalare garanția nu acoperă deteriorările de transport și cele de suprafață.
- Conductele și bateriile trebuie montate, spălate și verificate conform normelor în vigoare.
- Respectați reglementările referitoare la instalare valabile în țara respectivă.
- Produsul nu este prevăzut pentru a fi folosit în combinație cu o baie de aburi!

Termostat conectat la boiler instant


- Dacă conectați un duș de mână, trebuie să scoateți din acesta reductorul, care este eventual montat în acesta.
- În cazul problemelor cu boilerul instant sau dacă apar mari diferențe de presiune instalați un reductor disponibil opțional (nr. produs 97510000) pe racordul de apă rece.
- Termostat duș: În combinație cu încălzitoarele instantanee discul de limitare ECOSTOP (Nr. articol #98916000) trebuie montat rotit axial cu 180°.

Date tehnice

Presiune de funcționare:	max. 1 MPa
Presiune de funcționare recomandată:	0,1 - 0,5 MPa
Presiune de verificare:	1,6 MPa
	(1 MPa = 10 bar = 147 PSI)
Temperatura apei calde:	max. 70 °C
Temperatura recomandată a apei calde:	65 °C
Interax racorduri:	150±12 mm
Racorduri G 1/2:	rece - dreapta / cald - stânga
Dezinfecție termică:	max. 70 °C / 4 min

Produsul este destinat exclusiv pentru apă potabilă.

Descrierea simbolurilor

 Nu utilizați silicon cu conținut de acid acetic!

max. ≈42°C Funcția de siguranță (vezi pag. 33)

Datorită funcției de siguranță puteți preregla temperatura maximă, de ex. 42° C.

Reglare (vezi pag. 33)

După montare verificați temperatura de ieșire la termostat. În cazul în care există o diferență între temperatura măsurată la golire și temperatura reglată la termostat trebuie efectuată o corecție.

ECOSTOP (vezi pag. 34)

Întreținere (vezi pag. 34)

- Supapele antiretur trebuie verificate regulat conform DIN EN 1717 și standardele naționale sau regionale (cel puțin o dată pe an).
- Pentru garantarea mișcării ușoare a unității de reglare, vă recomandăm să setați termostatul pe pozițiile limită cald și rece.

Dimensiuni (vezi pag. 36)

Diagrama de debit (vezi pag. 36)

Piese de schimb (vezi pag. 37)

Curățare (vezi pag. 38)

Utilizare (vezi pag. 35)

Certificat de testare (vezi pag. 40)

Deranjament

Prea puțină apă

Cauza

- Presiune de alimentare insuficientă.
- Murdărie în sita de impurități a unității de reglare.
- S-a murdărit garnitura de sită a capătului de duș.

Măsurile de remediere

- Verificați presiunea din conducte.
- Curățați sitele de impurități la intrarea termostatului și în unitatea de reglare.
- Curățați garnitura sită dintre capătul duș și furtun.

Curgere încuciată, apa caldă intră în conducta de apă rece sau invers, când bateria este închisă.

- S-a murdărit / s-a defectat supapa antiretur.

- Curățați sau schimbați supapa antiretur dacă este cazul.

Temperatura apei la ieșire nu corespunde cu temperatura reglată.

- Termostatul nu a fost reglat.
- Temperatura apei calde este prea mică

- Reglați termostatul.
- Ridicați temperatura apei calde la o temperatură între 42 °C și 65 °C.

Temperatura nu poate fi reglată.

- Depuneri de calcar pe unitatea de reglare.

- Schimbați unitatea de reglare.

Picură din capătul de duș sau pipă.

- Murdărie sau depuneri pe scaunul de garnitură, s-a deteriorat piesa superioară de oprire.

- Curățați sau schimbați piesa superioară de oprire.

Boilerul instant nu funcționează cu termostat.

- Sitele de impurități murdare.
- S-a blocat supapa antiretur.
- Reductorul nu a fost demontat din dușul de mână.
- Discul de limitare Ecoston nu este rotit axial cu 180°.

- Curățați / schimbați sitele de impurități.
- Schimbați supapa antiretur.
- Îndepărtați reductorul din dușul de mână.
- Ecoston Rotiți discul de limitare (#98916000) axial cu 180°.

**⚠ Υπ δείξεις σφ λεί ς**

- ⚠ Για να αποφύγετε τραυματισμούς κατά τη συναρμολόγηση πρέπει να φοράτε γάντια.
- ⚠ Το προϊόν επιτρέπεται να χρησιμοποιείται μόνο σαν μέσο λουτρού, υγιεινής και καθαρισμού του σώματος.
- ⚠ Οι διαφορές της πίεσης μεταξύ της σύνδεσης κρύου και ζεστού νερού θα πρέπει να αντισταθμίζονται.

Οδηγίες σ ν ρμ λόγησης

- Πριν τη συναρμολόγηση πρέπει να εξεταστεί το προϊόν για ζημιές μεταφοράς. Μετά την εγκατάσταση δεν αναγνωρίζονται ζημιές από τη μεταφορά ή επιφανειακές ζημιές.
- Οι σωλήνες και η μπαταρία πρέπει να τοποθετηθούν σύμφωνα με τα ισχύοντα πρότυπα, να τεθούν υπό πίεση και να δοκιμαστούν.
- Θα πρέπει να τηρούνται οι οδηγίες εγκατάστασης που ισχύουν σε κάθε κράτος.
- Το προϊόν δεν είναι κατάλληλο για χρήση σε ατμόλουτρο!

Θερμ στάτης σε σ νδ σμό με τ χ θερμ σίφωνες

- Εάν συνδεθεί ένας καταιονιστήρας χειρός, θα πρέπει να αποσυναρμολογηθεί από αυτόν το τυχόν υφιστάμενο στραγγαλιστικό πηνίο.
- Εάν παρουσιαστούν προβλήματα στον ταχυθερμοσίφωνα ή μεγάλες διαφορές πίεσης, θα πρέπει να τοποθετηθεί ένα προαιρετικό στραγγαλιστικό πηνίο (αρ. είδους 97510000) στην κυκλοφορία του κρύου νερού.
- Θερμοστάτης Μηχανισμός μπαταρίας ντουσιέρας: Όταν χρησιμοποιείτε ταχυθερμοσίφωνες θα πρέπει να τοποθετείτε τον δίσκο πρόσκρουσης ECOSTOP (Αρ. είδ. #98916000) με κατά 180° αξονική περιστροφή.

Τεχνικά Χ ρ κτηριστικά

Λειτουργία πίεσης: έως 1 MPa
 Συνιστώμενη λειτουργία πίεσης: 0,1 - 0,5 MPa
 Πίεση ελέγχου: 1,6 MPa
 (1 MPa = 10 bar = 147 PSI)

Θερμοκρασία ζεστού νερού: έως 70°C
 Συνιστώμενη θερμοκρασία ζεστού νερού: 65°C

Διαστάσεις σύνδεσης: 150±12 mm
 Συνδέσεις G 1/2: κρύο δεξιά - ζεστό αριστερά
 Θερμική απολύμανση: έως 70°C / 4 min

Το προϊόν έχει σχεδιαστεί αποκλειστικά για πόσιμο νερό!

Περιγραφή σ μβόλων

 Μην χρησιμοποιείτε σιλκόνη που περιέχει οξικό οξύ!

max. ≈ 42°C Safety Function (βλ. Σελίδα 33)

Χάρη στη λειτουργία ασφαλείας Safety Function, είναι δυνατή η προρρύθμιση της επιθυμητής μέγιστης θερμοκρασίας (π.χ. 42°C).

 Ρύθμιση (βλ. Σελίδα 33)

Αφότου πραγματοποιηθεί η συναρμολόγηση, θα πρέπει να ελεγχθεί η θερμοκρασία του στοίμου εκροής του θερμοστάτη. Μία διόρθωση είναι απαραίτητη όταν η μετρούμενη στο σημείο λήψης θερμοκρασία αποκλίνει από τη ρυθμισμένη στο θερμοστάτη θερμοκρασία.

ECO ≈ 10l ECOSTOP (βλ. Σελίδα 34)** Σ ντήρηση** (βλ. Σελίδα 34)

- Οι βαλβίδες αντεπιστροφής πρέπει να ελέγχονται τακτικά ως προς τη λειτουργία τους, σύμφωνα με το πρότυπο DIN EN 1717, σε σχέση με τους ισχύοντες εθνικούς ή τοπικούς κανόνες (το ελάχιστο μια φορά το χρόνο).
- Για να διασφαλίσετε την καλή λειτουργία της μονάδας ρύθμισης, θα πρέπει να ρυθμίζετε το θερμοστάτη από καιρού εις καιρόν σε εντελώς ζεστό ή εντελώς κρύο.

 Δι στάσεις (βλ. Σελίδα 36)** Διάγρ μ μ ρ ής** (βλ. Σελίδα 36)** Αντ λλ κτικά** (βλ. Σελίδα 37)** Κ θ ρισμός** (βλ. Σελίδα 38)** Χειρισμός** (βλ. Σελίδα 35)** Σήμ ελέγχ** (βλ. Σελίδα 40)

Βλάβη	Αιτί	Διόρθωση
Ανεπαρκές νερό	- Η πίεση παροχής δεν είναι επαρκής - Βρώμικο φίλτρο συλλογής ακαθαρσιών της μονάδας ρύθμισης - Βρώμικη στεγανοποιητική σήτα του καταιονιστήρα	- Ελέγξτε την πίεση των αγωγών αποχέτευσης/ύδρευσης - Καθαρίστε το φίλτρο συλλογής ακαθαρσιών προ του θερμοστάτη και επάνω στη μονάδα ρύθμισης - Καθαρίστε και, εάν χρειαστεί, αλλάξτε τη στεγανοποιητική σήτα μεταξύ καταιονιστήρα και σπιράλ
Η σταυροειδής ροή και το ζεστό νερό ρυθμίζονται με κλειστή βάνα στον αγωγό κρύου νερού, πατώντας τη βάνα ή αντίστροφα	- Βρώμικη/ελαττωματική βαλβίδα αντεπιστροφής	- Καθαρίστε και, εάν χρειαστεί, αλλάξτε τη βαλβίδα αντεπιστροφής
Η θερμοκρασία εκροής δεν συμφωνεί με τη ρυθμισμένη θερμοκρασία	- Ο θερμοστάτης δεν έχει ρυθμιστεί - Χαμηλή θερμοκρασία ζεστού νερού	- Ρυθμίστε το θερμοστάτη - Αυξήστε τη θερμοκρασία του ζεστού νερού μεταξύ των 42°C και των 65°C
Δεν είναι δυνατή η ρύθμιση της θερμοκρασίας	- Άλατα στη μονάδα ρύθμισης	- Αλλάξτε τη μονάδα ρύθμισης
Ο καταιονιστήρας ή η αποχέτευση (ρουξούνι) στάζουν	- Βρωμιά ή καθιζήσεις στο στεγανοποιητικό φιλτράκι, βλάβη στο πάνω μέρος της διάταξης φραγής	- Καθαρίστε ή/και αλλάξτε το πάνω μέρος της διάταξης φραγής
Ο ταχυθερμοσίφωνα δεν ενεργοποιείται σε ταυτόχρονη λειτουργία του θερμοστάτη	- Τα φίλτρο συλλογής ακαθαρσιών είναι λερωμένο - Η βαλβίδα αντεπιστροφής δεν γυρίζει πίσω. - Το στραγγαλιστικό πηνίο δεν έχει αποσυναρμολογηθεί από τον καταιονιστήρα χειρός - Ο δίσκος πρόσκρουσης Ecostop δεν έχει περιστραφεί αξονικά κατά 180°	- Καθαρίστε/αλλάξτε το φίλτρο συλλογής ακαθαρσιών - Αλλάξτε τη βαλβίδα αντεπιστροφής - Καθαρίστε το στραγγαλιστικό πηνίο από τον καταιονιστήρα χειρός - Ecostop Περιστρέψτε τον δίσκο πρόσκρουσης (#98916000) αξονικά κατά 180°



Varnostna opozorila

- △ Pri montaži je treba nositi rokavice, da se preprečijo poškodbe zaradi zmečkanja ali urezov.
- △ Ta izdelek se sme uporabljati le z namenom umivanja, vzdrževanja higiene in telesne nege.
- △ Velike razlike v tlaku med priključkom za mrzlo in priključkom za toplo vodo je potrebno izravnati.

Navodila za montažo

- Pred montažo je treba izdelek preveriti glede morebitnih transportnih poškodb. Po vgradnji transportne ali površinske poškodbe ne bodo več priznane.
- Cevi in armaturo je treba montirati, izprati in preveriti po veljavnih standardih.
- Upoštevati je treba pravilnike o inštalacijah, ki veljajo v posamezni državi.
- Proizvod ni predviden za uporabo v povezavi s parno kopeljo!

Termostat v povezavi s pretočnimi grelniki

- Če boste priključili ročno prho, morate iz nje odstraniti morebitni omejevalnik pretoka vode.
- Če prihaja do problemov s pretočnim grelnikom ali velikih razlik v tlaku, je v dotok mrzle vode potrebno vstaviti omejevalnik, ki ga naročite posebej (številka artikla 97510000).
- Termostat Prha: V povezavi s pretočnimi grelniki je treba omejevalni kolut ECOSTOP (številka artikla #98916000) nataktniti za 180° aksialno obrnjeno.

Tehnični podatki

Delovni tlak:	maks. 1 MPa
Priporočeni delovni tlak:	0,1 - 0,5 MPa
Preskusni tlak:	1,6 MPa (1 MPa = 10 bar = 147 PSI)
Temperatura tople vode:	maks. 70 °C
Priporočena temperatura tople vode:	65 °C
Razdalja od sredine:	150 ± 12 mm
Priključki G 1/2:	mrzla desno - topla levo
Termična dezinfekcija:	maks. 70 °C / 4 min

Proizvod je zasnovan izključno za sanitarno vodo!

Opis simbola

 Ne smete uporabiti silikona, ki vsebuje osetno kislino!

max. ≈ 42 °C Varnostna funkcija (glejte stran 33)

Varnostna funkcija omogoča, da vnaprej nastavimo najvišjo željeno temperaturo npr. 42° C.



Justiranje (glejte stran 33)

Po opravljeni montaži je treba preveriti iztočno temperaturo na termostatu. Če na odvzemnem mestu izmerjena temperatura odstopa od temperature, nastavljene na termostatu, je potreben popravek.



ECOSTOP (glejte stran 34)



Vzdrževanje (glejte stran 34)

- Delovanje protipovratnega ventila je potrebno v skladu z DIN EN 1717 in skladno z državnimi in regionalnimi določili redno testirati (najmanj enkrat letno).
- Da bi zagotovili gladko delovanje enote za uravnavanje, je potrebno termostat občasno nastaviti popolnoma na toplo in popolnoma na mrzlo.



Mere (glejte stran 36)



Diagram pretoka (glejte stran 36)



Rezervni deli (glejte stran 37)



Čiščenje (glejte stran 38)



Upravljanje (glejte stran 35)



Preskusni znak (glejte stran 40)

Napaka	Vzrok	Pomoč
Malo vode	- Ne zadosten oskrbovalni tlak - Filter enote za uravnavanje je umazan - Filtrirna mrežica prhe je umazana	- Preverite tlak v ceveh - Očistite filtre pred termostatom in na enoti za uravnavanje - Očistite filtrirno mrežico med prho in gibko cevjo
Križni tok, toplo vodo ob zaprti armaturi potiska v cevi mrzle vode ali obratno	- Protipovratni ventil je umazan/pokvarjen	- Očistite oz. po potrebi zamenjajte protipovratni ventil
Temperatura vode pri izlivu ne ustreza temperaturi, ki ste jo nastavili.	- Termostat ni bil justiran - Prenizka temperatura tople vode	- Justirajte termostat - Povišajte temperaturo tople vode na 42 °C do 65 °C
Uravnavanje temperature ni mogoče	- Enota za uravnavanje je poapnena	- Zamenjajte enoto za uravnavanje
Iz prha ali izliva kaplja	- Umazanija ali usedline na sedežu ventila, gornji del zaporne enote je poškodovan	- Očistite oz. zamenjajte gornji del zaporne enote
Pretočni grelnik se ob uporabi termostata ne vklopi	- Filtri so umazani - Protipovratni ventil je obtičal - Omejevalnik pretoka ni odstranjen iz ročne prhe - Omejevalni kolut Ecostop ni obrnjen aksialno za 180°	- Očistite/zamenjajte filtre - Zamenjajte protipovratni ventil - Odstranite omejevalnik pretoka iz ročne prhe - Ecostop Omejevalni kolut (#98916000) obrnite aksialno za 180°

Ohutusjuhised

- △ Kandke paigaldamisel muljumis- ja löikevigastuste vältimiseks kindaid.
- △ Toodet tohib kasutada ainult pesemis-, hügieeni- ja kehapihustamiseks.
- △ Kui külma ja kuumu vee ühenduste surve on väga erinev, tuleb need tasakaalustada.

Paigaldamisjuhised

- Enne paigaldamist tuleb toodet kontrollida transpordikahjustuste osas Pärast paigaldamist ei tunnustata enam transpordi- või pinnakahjustuste kaebuseid.
- Voolikute ja segisti paigaldamisel, loputamisel ja kontrollimisel tuleb lähtuda kehtivatest normatiividest
- Vastavas riigis kehtivaid paigalduseeskirju tuleb järgida.
- Toode ei sobi kasutamiseks aurusaunas!

Termostaat 'i kasutamine koos boileritega

- Käsiduši ühendamisel tuleb sellest eemaldada olemasolev veekulu piiraja.
- Kui esineb probleeme veekuumutiga või on tegemist suurte surveerinevustega, tuleb külma vee etteandele paigaldada eritellimusel saadaolev veepiiraja - (art nr 97510000).
- Termostaat dušš: Boilerite puhul tuleb ECOSTOP-seibi (art.nr #98916000) kohale asetamiseks keerata telgmiselt 180°.

Tehnilised andmed

Töörõhk	maks. 1 MPa
Soovitav töörõhk:	0,1 - 0,5 MPa
Kontrollsurve:	1,6 MPa
	(1 MPa = 10 baari = 147 PSI)
Kuuma vee temperatuur:	maks. 70 °C
Soovitav kuumu vee temperatuur:	65 °C
distsants keskelt:	150±12 mm
ühendused G 1/2:	külm paremal, kuum vasakul
Termiline desinfitatsioon:	maks. 70 °C / 4 min

Toode ette nähtud eranditult joogivee jaoks!

Sümbolite kirjeldus

Ärge kasutage äädikhapet sisaldavat silikooni!

max. ≈42°C Turvafunktsioon (vt lk 33)

Tänu ohutusfunktsioonile on võimalik soovitud maksimaaltemperatuuri eelnevalt sisestada (nt maks. 42 °C).

Reguleerimine (vt lk 33)

Paigaldamise järel tuleb kontrollida termostaadi väljundtemperatuuri. Kui väljavoolu kohas mõõdetud temperatuur erineb termostaadiga sisestatust, tuleb seda reguleerida.

ECO ≈10 l ECOSTOP (vt lk 34)

Hooldus (vt lk 34)

- Tagasilöögiklappide toimimist tuleb kooskõlas riiklike ja regionaalsete määruste-ga regulaarselt kontrollida vastavalt standardile DIN EN 1717 (vähemalt kord aastas).
- Termostaadi hea toimimise tagamiseks on tarvis termostaat keerata aeg-ajalt päris kuumu ja päris külma peale.

Mõõtude (vt lk 36)

Läbivooludiagramm (vt lk 36)

Varuosad (vt lk 37)

Puhastamine (vt lk 38)

Kasutamine (vt lk 35)

Kontrollsertifikaat (vt lk 40)

Rike	Põhjus	Lahendus
Vähe vett	- Surve ebapiisav	- Kontrollige vee survet torudes (kui pump on installeeritud, kontrollige kas pump töötab)
	- Regulaatori filter on määrduud	- Puhastage termostaadi ees ja regulaatori peal olevad filtrid
	- Duši sõeltihend must	- Puhastage duši ja vooliku vaheline sõeltihend
Ristvool, soe vesi surutakse suletud segisti korral külmaveetoru või vastupidi, kui segisti on suletud	- Tagasilöögiklapp määrduud/katki	- Tagasilöögiklapp puhastada ja vajadusel välja vahetada
Väljavoolava vee temperatuur ei vasta seatud temperatuurile	- Termostaati pole reguleeritud	- Reguleerige termostaati
	- Sooja vee temperatuur liiga madal	- Tõstke sooja vee temperatuuri 42 °C kuni 65 °C
Termoregulatsioon pole võimalik	- Termostaat tööelement on lubjastunud	- Vahetage termostaat tööelement
Dušipihusti või väljavool lekib	- Tihendil on mustust või setet, sulgurklapi ülaosa kahjustunud	- Puhastage või vahetage välja sulguri ülaosa
Avatud süsteemi boiler ei hakka termostaadiga tööle	- Filtrid määrduud	- Puhastage/vahetage filter
	- Tagasilöögiklapp on kinni	- Tagasilöögiklapp välja vahetada
	- Veehulga piirajat ei ole ära võetud	- Eemaldage veehulga piiraja
	- Ecostop-seibi ei ole telgmiselt 180° keeratud	- Ecostop Keerake seibi (#98916000) telgmiselt 180°



Drošības norādes

- △ Montāžas laikā, lai izvairītos no spiedumiem un iegriezumiem, nepieciešams nēsāt cimdus.
- △ Šo produktu drīkst izmantot tikai, lai mazgātos, higiēnai un ķermeņa tīrīšanai.
- △ Jāizlīdzina spiediena atšķirības starp aukstā un karstā ūdens pievadiem.

Norādījumi montāžai

- Pirms montāžas nepieciešams pārbaudīt, vai produktam transportēšanas laikā nav radušies bojājumi. Pēc iebūvēšanas bojājumi, kas radušies transportēšanas laikā, vai virsmas bojājumi netiek atzīti.
- Cauruļvadi un armatūra ir jāuzstāda, jāizskalo un jāpārbauda saskaņā ar spēkā esošajiem standartiem.
- Jāievēro attiecīgās valstīs spēkā esošās montāžas prasības.
- Produkts nav paredzēts lietošanai kopā ar tvaika vannu!

Termostats kombinācijā ar caurteces sildītāju

- Ja tiek pieslēgta rokas duša, tad no tās jāizņem tajā iebūvētā drosele.
- Gadījumā, ja rodas problēmas ar caurteces sildītāju vai ja ir lielas spiediena atšķirības, tad aukstā ūdens pievadā jāievieto atsevišķi pasūtāms vārsts (artikula numurs 97510000).
- Termostats Duša: Savienojumā ar caurplūdes sildītājiem aizturošā plāksne ECOSTOP (preces numurs #98916000) jāuzstāda, pagriežot par 180° garenvirzienā.

Tehniskie dati

Darba spiediens:	maks. 1 MPa
Ieteicamais darba spiediens:	0,1 - 0,5 MPa
Pārbaudes spiediens:	1,6 MPa (1 MPa = 10 bar = 147 PSI)
Karstā ūdens temperatūra:	maks. 70 °C
Ieteicamā karstā ūdens temperatūra:	65 °C
Pieslēguma izmēri:	150±12 mm
G 1/2 pieslēgumi:	aukstais pa labi - karstais pa kreisi
Termiskā dezinfekcija :	maks. 70 °C / 4 min

Izstrādājums ir paredzēts tikai dzeramajam ūdenim!

Simbolu nozīme

 Neizmantoj silikonu, kas satur etiķskābi!

max. $\approx 42^{\circ}\text{C}$ Drošības funkcija (skat. lpp. 33)

Pateicoties drošības funkcijai, vēlamo augstāko temperatūru, piem., maks. 42 °C, var iestatīt jau iepriekš.



Ieregulēšana (skat. lpp. 33)

Pēc montāžas jāpārbauda termostata iztekas temperatūra. Korektūra ir nepieciešama gadījumā, ja temperatūra iztekas vietā atšķiras no termostatā iestatītās temperatūras.



ECOSTOP (skat. lpp. 34)



Apkope (skat. lpp. 34)

- Regulāri jāpārbauda pretvārsta funkcija saskaņā ar DIN EN 1717 saistībā ar nacionālajiem vai vietējiem noteikumiem (vismaz vienreiz gadā).
- Lai nodrošinātu regulatora nevainojamu darbību, termostatu laiku pa laikam jāiestata uz maksimāli aukstu un maksimāli karstu ūdeni.



Izmērus (skat. lpp. 36)



Caurplūdes diagramma (skat. lpp. 36)



Rezerves daļas (skat. lpp. 37)



Tīrīšana (skat. lpp. 38)



Lietošana (skat. lpp. 35)



Pārbaudes zīme (skat. lpp. 40)

Traucējums	Iemesls	Bojājumu novēršana
Maz ūdens	- Problēmas ar ūdens apgādi - Nefīrs regulatora filtrs - Nefīrs dušas filtra blīvējums	- Pārbaudīt spiedienu ūdenvadā - Tīrīt filtrus pirms termostata un uz regulatora - Izīrīt filtra blīvējumu starp dušu un šļūteni
Ūdens sajaukšanās, karstais ūdens slēgtā stāvoklī tiek spiests aukstā ūdens cauruļvados un otrādi.	- Pretvārsts ir nefīrs / bojāts	- Tīrīt, nepieciešamības gad. nomainīt pretvārstu
Ūdens temperatūra nesaskan ar iestatīto temperatūru	- Termostats nav piergulēts - Pārāk zema ūdens temperatūra	- Piergulēt termostatu - Paaugstināt karstā ūdens temperatūru no 42 °C līdz 65 °C
Nav iespējama temperatūras regulēšana	- regulators aizkalķojies	- Nomainīt regulatoru
Duša vai izteka pil	- Nefīrumi vai nogulsnes uz blīvēvirsmas, bojāta noslēdzējvienība	- Notīrīt vai nomainīt noslēdzējvienību
Caurteces sildītājs neieslēdzas, darbojoties termostatam	- Filtri nefīri - Pretvārsts ir iesprūdis - Rokas dušā nav demontēts vārsts - Aizturošā plāksne Ecoston nav pagriezta par 180° garenvirzienā	- Tīrīt / nomainīt filtrus - Nomainīt pretvārstu - Izņemt no rokas dušas vārstu - Ecoston Aizturošo plāksni (#98916000) pagriezt par 180° garenvirzienā

Sigurnosne napomene

- ⚠ Prilikom montaže se radi sprečavanja prignječenja i posekotina moraju nositi rukavice.
- ⚠ Proizvod sme da se koristi samo za kupanje, tuširanje i ličnu higijenu.
- ⚠ Velika razlika u pritisku između vruće i hladne vode mora biti izbalansirana.

Instrukcije za montažu

- Pre montaže se mora proveriti da li je proizvod oštećen pri transportu. Nakon ugradnje se ne priznaju nikakve reklamacije koje se odnose na površinska i transportna oštećenja.
- Vodovi i armatura moraju biti postavljeni, isprani i testirani prema važećim normama.
- Treba se pridržavati propisa koji u određenim zemljama važe za instalacije.
- Proizvod nije predviđen za upotrebu u parnim kupatilima!

Termostat u kombinaciji s protočnim bojlerima.

- Ako želite priključiti ručni tuš, iz njega je potrebno izvaditi prigušnicu koja smanjuje protok ukoliko takva prigušnica postoji.
- Kod problema s protočnim bojlerom ili kod velikih razlika u pritisku, u cev za dotok hladne vode se mora ugraditi prigušnica, koju možemo isporučiti prema želji (br. proizvoda: 97510000).
- Termostat Tuš: U kombinaciji s protočnim bojlerima se ECOSTOP zaustavna ploča (br. proizvoda #98916000) mora nataknuti osno zaokrenuta za ugao od 180°.

Tehnički podaci

Radni pritisak:	maks. 1 MPa
Preporučeni radni pritisak:	0,1 - 0,5 MPa
Probni pritisak:	1,6 MPa
	(1 MPa = 10 bar = 147 PSI)
Temperatura vruće vode:	maks. 70 °C
Preporučena temperatura vruće vode:	65 °C
Rastojanje između centara priključaka:	150±12 mm
Priključci G 1/2:	hladna voda desno - topla levo
Termička dezinfekcija:	maks. 70 °C / 4 min

Proizvod je koncipiran isključivo za pijaću vodu!

Opis simbola

Nemojte koristiti silikon koji sadrži sirćetnu kiselinu!

max. ≈ 42 °C Safety funkcija (vidi stranu 33)

Zahvaljujući Safety funkciji, može se podesiti željena maksimalna temperatura, npr. maks. 42° C.

Podešavanje (vidi stranu 33)

Nakon instalacije potrebno je ispitati izlaznu temperaturu termostata. Korekcija je neophodna, ako izmerena temperatura odstupa od temperature koja je nameštena na termostatu.

ECO ≈ 10 l ECOSTOP (vidi stranu 34)

Održavanje (vidi stranu 34)

- Ispravno funkcionisanje nepovratnog ventila se mora redovno proveravati prema standardu DIN EN 1717 i u skladu s važećim nacionalnim ili regionalnim propisima (najmanje jednom godišnje).
- Kako bi se olakšala prohodnost i produžio vek trajanja regulacione jedinice, potrebno je s vremena na vreme podesiti termostat na položaje za maksimalno toplu i maksimalno hladnu vodu.

Mere (vidi stranu 36)

Dijagram protoka (vidi stranu 36)

Rezervni delovi (vidi stranu 37)

Čišćenje (vidi stranu 38)

Rukovanje (vidi stranu 35)

Ispitni znak (vidi stranu 40)

Smetnja	Uzrok	Pomoć
Nedovoljno vode	- Prenizak pritisak vode - Očistite mrežicu za hvatanje prljavštine regulacione jedinice - Mrežasta zaptivka tuša je prljava	- Ispitajte pritisak u cevima - Očistite mrežice za hvatanje prljavštine ispred termostata i na regulacionoj jedinici - Očistite mrežastu zaptivku između tuša i crijeva
Ukršteni tok vode, kod zatvorene armature vruća voda ulazi u cev s hladnom vodom i obrnuto	- Nepovratni ventil je prljav / neispravan	- Očistite ili, po potrebi, zamenite nepovratni ventil
Temperatura na slavini se ne podudara s podešenom temperaturom	- Termostat nije podešen - Preniska temperatura tople vode	- Podesite termostat - Povećajte temperaturu vruće vode na 42-65 °C
Regulisanje temperature nije moguće	- regulaciona jedinica je začepljena kamencem	- Zamenite regulacionu jedinicu
Tuš ili slavina kaplje	- Prljavština ili naslage kamenca na ventilima, gornji deo ventila za zatvaranje je oštećen	- Očistite, tj. zamenite gornji deo ventila za zatvaranje
Protočni bojler ne radi iako je termostat uključen	- Mrežice za hvatanje prljavštine su prljave - Nepovratni ventil se nije vratio u početni položaj - Prigušnica u ručnom tušu nije odstranjena - Ecoston zaustavna ploča nije osno zaokrenuta za 180°	- Očistite / zamenite mrežicu za hvatanje prljavštine - Zamenite nepovratni ventil - Odstranite prigušnicu iz ručnog tuša - Ecoston Okrenite zaustavnu ploču (#98916000) oko svoje ose za 180°



Sikkerhetshenvisninger

- △ Bruk hansker under montasjen for å unngå klem- og kuttskader.
- △ Produktet skal kun brukes for bade-, hygiene- og kroppshygiene.
- △ Store trykkdifferanser mellom kaldt- og varmtvannstilkoblinger skal utlignes.

Montagehenvisninger

- Før montasjen skal produktet sjekkes for transportskader. Etter monteringen aksepteres ikke noen transport- eller overflateskader.
- Ledningene og armaturen skal monteres, spyles og sjekkes iht. de gyldige normer.
- Gjeldende retningslinjer for rørleggerarbeid i de enkelte land skal følges.
- Produktet er ikke påtenkt for bruk sammen med et dampbad!

Termostat I forbindelse med gjennomstrømningsvarmer


- Når det tilkobles en hånddusj, skal en eventuell allerede innbygd drossel i hånddusjen fjernes.
- Når det oppstår problemer med gjennomstrømningsvarmer eller ved store trykkdifferanser skal det monteres en drossel i kaldtvannsforsyningen. Denne kan leveres som ekstrautstyr (artikkelnummer 97510000).
- Termostat Dusj: I forbindelse med gjennomstrømningsvarmer skal ECOSTOP-anslagsskiven (artikkelnummer #98916000) settes på ved å dreie den aksialt med 180°.

Tekniske data

Driftstrykk	maks. 1 MPa
Anbefalt driftstrykk:	0,1 - 0,5 MPa
Prøvetrykk	1,6 MPa
	(1 MPa = 10 bar = 147 PSI)
Varmtvannstemperatur	maks. 70 °C
Anbefalt temperatur for varmt vann	65 °C
Tilkoblingsmål:	150±12 mm
Tilkoblinger G 1/2:	kaldt høyre - varm venstre
Termisk desinfisering:	maks. 70 °C / 4 min

Produktet er utelukkende designet for drikkevann!

Symbolbeskrivelse

 Ikke bruk silikon som inneholder eddiksyre!

max. ≈ 42 °C Safety Function (se side 33)

Takket være egenskapen "Safety Function" kan det forhåndsinnstilles en ønsket maks. temperatur, f.eks. 42 °C.



Justering (se side 33)

Etter avsluttet montering skal termostatens utløpstemperatur kontrolleres. Det er nødvendig med korrektur når temperaturen målt ved uttaksstedet avviker fra temperaturen som er innstilt på termostaten.



ECOSTOP (se side 34)



Vedlikehold (se side 34)

- Funksjonen til returløpssperren skal iht. DIN EN 1717 og i samsvar med de nasjonale og lokale forskrifter sjekkes regelmessig (minst en gang i året).
- For å holde regulerings-enheten bevegelig, skal termostaten stilles fra tid til annen på helt varmt og helt kaldt.



Mål (se side 36)



Gjennomstrømningsdiagram (se side 36)



Serviceledere (se side 37)



Rengjøring (se side 38)



Betjening (se side 35)



Prøvemerket (se side 40)

Feil	Årsak	Feilrettelse
Lite vann	- Forsyningstrykk er ikke tilstrekkelig - Smussfangersil til reguleringsenheten skitten.	- Ledningstrykk sjekkes - Smussfangersil før termostaten og på reguleringsenheten rengjøres
	- Dusjens silpakning er skitten	- Silpakning mellom dusj og slangen rengjøres
Kryssstrømning, varmt vann presses ved lukket armatur inn i kaldtvannsledning eller omvendt	- Returløpstopper skitten / defekt	- Returløpstopper rengjøres, byttes hvis nødvendig
Utløpstemperatur samsvarer ikke med innstilt temperatur	- Termostat ble ikke justert - For lav varmtvannstemperatur	- Termostat justeres - Varmtvannstemperatur økes til mellom 42 °C og 65 °C
Temperaturregulering er ikke mulig	- reguleringsenhet forkalket	- reguleringsenhet byttes
Dusj eller utløp drypper	- Smuss eller avleiringer på tetningen, avsperrings-overdel skadet	- Avsperrings-overdel rengjøres hhv. Byttes
gjennomstrømningsvarmer innkobler ikke under termostatdrift	- Smussfangersil skitten - Returløpstopper sitter fast - Drossel til hånddusjen ikke fjernet - Ecostop anslagsskive er ikke dreiet aksialt med 180°.	- Smussfangersil rengjøres / byttes - Returløpstopper byttes - Drossel fjernes fra hånddusjen - Ecostop Anslagsskive (#98916000) dreies aksialt med 180°.



Ук з ния з безоп сност

- △ При монтажа трябва да се носят ръкавици, за да се избегнат наранявания поради притискане или порязване.
- △ Позволено е използването на продукта само за къпане, хигиена и цели на почистване на тялото.
- △ Големите разлики в налягането между изводите за студената и топлата вода трябва да се изравняват.

Ук з ния з монт ж

- Преди монтажа продуктът трябва да се провери за транспортни щети. След монтажа не се признават транспортни или повърхностни щети.
- Тръбопроводите и арматурата трябва да се монтират, промият и проверят в съответствие с валидните норми.
- Трябва да бъдат спазвани валидните в съответните страни предписания за инсталиране.
- Продуктът не е предвиден за употреба във връзка с парна баня!

Термост т във връзк с проточни н грев тели

- Ако се свърже ръчен разпръсквател, трябва да се демонтира евентуално намиращия се в него дросел.
- При проблеми с проточните нагреватели или големи разлики в налягането във входа за студената вода трябва да се постави дросел, който може да се получи като опция (Ном. № 97510000).
- Термостат Душ: Във връзка с проточните нагреватели опорната шайба ECOSTOP-(ном. № #98916000) трябва да се постави със завъртане по оста на 180°.

Технически д нни

Работно налягане:	макс. 1 МПа
Препоръчително работно налягане:	0,1 - 0,5 МПа
Контролно налягане:	1,6 МПа
	(1 МПа = 10 bar = 147 PSI)
Температура на горещата вода:	макс. 70 °С
Препоръчителна температура на горещата вода:	65 °С
Присъединителни размери:	150±12 мм
Изводи G 1/2:	студено отцясно – топло отляво
Термична дезинфекция:	макс. 70 °С / 4 мин
Продуктът е разработен само за питейна вода!	

Опис ние н символите

 Не използвайте силикон, съдържащ оцветна киселина!

max. ≈ 42 °С Safety Function (вижте стр. 33)

Благодарение на Safety Function (функция за безопасност) желаната максимална температура може да се настрои предварително напр. на макс. 42 °С.

 **Юстир не** (вижте стр. 33)

След извършен монтаж трябва да се провери температурата на накрайника на термостата. Ако измерената температура на мястото на водоземане се различава от настроената на термостата температура, е необходима корекция.

ECO ≈ 101 ECOSTOP (вижте стр. 34)

 **Поддръжк** (вижте стр. 34)

- Съгласно DIN EN 1717 функционирането на приспособленията за предотвратяване на обратния поток трябва редовно да се проверява в съответствие с националните или регионални изисквания (поне веднъж годишно).
- За да се гарантира лекоподвижността на регулиращото звено, от време на време термостатът трябва да се поставя на максимално топло и на максимално студено.

 **Р змери** (вижте стр. 36)

 **Ди гр м н поток** (вижте стр. 36)

 **Сервизни ч сти** (вижте стр. 37)

 **Почиств не** (вижте стр. 38)

 **Обслужв не** (вижте стр. 35)

 **Контролен зн к** (вижте стр. 40)

Неизпр вност	Причин	Помощ
Малко вода	- Захранващото налягане не е достатъчно - Цедката за улавяне на замърсяванията на регулиращия елемент е замърсена - Замърсено е уплътнението с цедка на разпръсквателя	- Проверете налягането на тръбопровода - Почистете цедките за улавяне на замърсяванията преди термостата и на регулиращия елемент - Почистете уплътнението с цедка между разпръсквателя и маркучката
Кръстосване на потока, при затворена арматура топлата вода навлиза в линията на студената вода или обратно	- Замърсено / дефектно приспособление за предотвратяване на обратния поток	- Почистете респ. сменете приспособлението за предотвратяване на обратния поток
Изходящата температура не съвпада с настроената температура	- Термостатът не е юстиран - Твърде ниска температура на водата	- Юстиране на термостата - Понижете ограничението за топлата вода на 42 °С до 65 °С
Не е възможно регулиране на температурата	- Покрит с варовик регулиращ елемент	- Смяна на регулиращия елемент
Разпръсквателят или изходящият накрайник капе	- Мръсотия или отлагания на уплътняващата повърхност, повредена горна част на блокировката	- Почистете респ. сменете горната част на блокировката
Проточният нагревател не се включва при работа на термостата	- Цедките за улавяне на замърсяванията са замърсени - Здравостоящо приспособление за предотвратяване на обратния поток - Дроселът в ръчния разпръсквател не е демонтиран - Опорната шайба Ecoston не завъртяна по оста на 180°	- Почистете / сменете цедките за улавяне на замърсяванията - Смяна на приспособлението за предотвратяване на обратния поток - Отстранете дросела от ръчния разпръсквател - Ecoston Завъртете опорната шайба (#98916000) по оста на 180°



Udhëzime sigurie

- △ Për të evituar lëndimet e pickimeve ose të prerjeve gjatë procesit të montimit duhet që të vishni doreza.
- △ Produkti duhet të përdoret vetëm qëllimet e banjave, të higjienës dhe të larjes së trupit.
- △ Ndryshimet e mëdha të presionit mes lidhjeve të ujit të ftohtë dhe atij të ngrohtë duhen ekuilibruar.

Udhëzime për montimin

- Përpara montimit duhet që produkti të kontrollohet për dëmtime nga transporti. Pas instalimit nuk do të njihet asnjë dëmtim nga transporti ose dëmtim i sipërfaqes.
- Tubacionet dhe rubinetet duhet që të montohen, të shpëlahen dhe të kontrollohen sipas standardeve në fuqi
- Duhet të respektohen linjat udhëzuese të instalimit, të vlefshme për vendet respektive.
- Pajisja nuk është parashikuar për përdorim në lidhje me një banjë me avull!


Termostati në lidhje me ngrohës elektrikë të ujit.

- Nëse lidhet edhe një Spërkatëse dore, atëherë duhet çmontuar rregulluesi, nëse është montuar eventualisht.
- Nëse paraqiten probleme me ngrohësin elektrik të ujit ose me ndryshime të mëdha të presionit, atëherë duhet montuar në hyrjen e ujit të ftohtë një rregullues i ujit në tubacione (nr. i art. 97510000).
- Termostati Dushi: Në lidhjen me ngrohësit e ujit në qarkullim, rondela bllokuese ECOSTOP (numri i artikullit #98916000) duhet të vendoset e rrotulluar me 180° në drejtimin aksial.

Të dhëna teknike

Presioni gjatë punës	maks. 1 MPa
Presioni i rekomanduar:	0,1 - 0,5 MPa
Presioni për provë:	1,6 MPa
	(1 MPa = 10 bar = 147 PSI)
Temperatura e ujit të ngrohtë	maks. 70 °C
Temperatura e rekomanduar e ujit të ngrohtë:	65 °C
Përmasat e lidhjeve:	150±12 mm
Lidhjet G 1/2:	i ftohtë djathtas - i ngrohtë majtas
Dezinfektim Termik:	maks. 70 °C / 4 min

Përshkrimi i simbolit

 Mos përdorni silikon që në përbërje ka acid acetik.

max. ≈ 42 °C **Funksionet e sigurisë** (shih faqen 33)

Falë Safety Function mund të përcaktohet temperatura maksimale e dëshiruar, p.sh. 42 °C.

Justimi (shih faqen 33)

Pas montimit duhet kontrolluar temperatura në dalje e termostatit. Korigjimet janë të nevojshme, nëse temperatura e matur në pikën e rrjedhjes së ujit nuk është e njëjtë me temperaturën e përcaktuar në termostat.

ECOSTOP (shih faqen 34)

Mirëmbajtja (shih faqen 34)

- Penguesit e rrjedhjes në drejtim të kundërt duhen kontrolluar rregullisht në bazë të normave DIN EN 1717 konform normave nacionale dhe regjionale (së paku një herë në vit).
- Për të lehtësuar përdorimin e njësisë rregulluese, termostati do të duhej çuar herë pas here nga shumë i ngrohtë në shumë të ftohtë.

Përmasat (shih faqen 36)

Diagrami i qarkullimit (shih faqen 36)

Pjesët e servisit (shih faqen 37)

Pastrimi (shih faqen 38)

Përdorimi (shih faqen 35)

Shenja e kontrollit (shih faqen 40)

Demtim	Shkaku	Ndihme
Pak ujë	- Presioni ushqyes jo limjaftueshem - Sita qe mbledh papastertite tek njesia rregulluese eshte me papasterti - Gomina hermetizuese e pajisjes me papasterti	- Kontrolloni presionin e tubacionit - Pastroni siten para termostatit dhe mbi njesine rregulluese - Pastroni gominen e sites midis pajisjes dhe tubit
Rrjedhje e kryqezuar, uji i ngrohte do te cohet tek tubacioni i ujit te ftohte kur armatura eshte e mbyllur ose anasjelltas	- Penguesi i rrjedhjes mbrapsht te ujit me papasterti ose me defekt	- Pastroni ose kembeni penguesin e rrjedhjes mbrapsht te ujit
Temperatura reale nuk perputhet me temperaturen e regjistruar	- Termostati nuk eshte rregulluar - Temperaturë e ulët e ujit të ngrohtë	- Rregulloni termostatin - Risni temperaturen e ujit te ngrohte nga 42 °C deri 65 °C
Rregullimi i temperatures nuk eshte i mundur	- Njesia rregulluese me kalk	- Kembeni njesine rregulluese
Pajisja ose shkarkimi pikon	- Papasterti ose depozitime mbi hermetizuesit, pjesa e siperme e bllokuesit e demtuar	- Pastroni ose kembeni pjesen e siperme te bllokuesit
Ngrohësi i ujit nuk ndizet kur termostati është në punë	- Sita qe mbledh papastertite eshte e piset - Penguesi i rrjedhjes mbrapsht te ujit qendron i fiksuar - Rregulluesi i ujit në tubacione nuk është i hequr nga spërkatësja	- Pastroni/Kembeni siten qe mbledh papastertite - Kembeni penguesin e rrjedhjes mbrapsht te ujit - Hiqni rregulluesin e ujit në tubacione nga spërkatësja
	- Rondela bllokuese Ecoston jo e rrotulluar me 180° në drejtimin aksial	- Ecoston Rrotulloni rondelën bllokuese (#98916000) me 180° në drejtimin aksial

⚠️ تنبيهات الأمان

- ⚠️ يجب إرتداء قفازات لليد أثناء التركيب لتجنب حدوث أخطار الإنحشار أو الجروح.
- ⚠️ لا يجب استخدام المنتج إلا في أغراض الاستحمام والأغراض الصحية وأغراض تنظيف الجسم.
- ⚠️ يجب أن يكون تيار الماء الساخن والماء البارد متعادلين في الضغط.

تعليمات التركيب

- قبل القيام بعملية التركيب، يجب فحص المنتج للتأكد من خلوه من أية تلفيات ناتجة عن النقل. بعد القيام بعملية التركيب، لن يتم الاعتراف بوجود أية تلفيات سطحية أو تلفيات ناتجة عن عملية النقل.
- يجب تركيب وغسيل واختبار التوصيلات وخلطات المياه طبقاً للمعايير السارية.
- يجب مراعاة القواعد الخاصة بالتركيب وأعمال السباكة وفقاً للوائح الخاصة بكل بلد.
- لا يستخدم المنتج مع حمام بخار!

ثرموستات مع مجموعة سخانات التدفق

- عند تركيب دش يدوي قم بفك محدد المياه من الدش.
- إذا تسبب سخان المياه المستمر في أية مشكلة أو في حالة وجود ضغط مياه مختلف عندك، يجب أن تقوم بتركيب محدد مياه لمنفذ المياه الباردة، (يطلب بشكل منفصل، رقم الطلب 97510000)
- ثرموستات الدش: يلزم تدوير الشريحة ECOSTOP (رقم المنتج #98916000) بشكل محوري بمقدار 180 درجة في حالة الاستخدام مع سخان فوري.

المواصفات الفنية

- ضغط التشغيل:
- ضغط التشغيل الموصى به:
- ضغط الاختبار:
- درجة حرارة الماء الساخن:
- درجة الحرارة الموصى بها للماء الساخن:
- المسافة المركزية:
- التوصيلات 1/2 G:
- تعقيم حراري:
- المنتج مخصص فقط لماء الشرب!

وصف الرمز

هام! لا تستخدم السليكون الذي يحتوي على أمحاض!

max. 42°C وظيفة الأمان (راجع صفحة 33)

يمكن إجراء ضبط مسبق للحد الأقصى لدرجة الحرارة المرغوبة، على سبيل المثال بحد أقصى 42° بفضل وظيفة الأمان.

الضبط (راجع صفحة 33)

بعد التركيب يجب فحص درجة حرارة الترموستات. يلزم إجراء تصحيح إذا اختلفت درجة الحرارة المقاسة عند موقع القياس عن درجة حرارة الترموستات.

ECO STOP (راجع صفحة 34)

الصيانة (راجع صفحة 34)

- يجب فحص صمام عدم الرجوع بصفة منتظمة حسب المواصفة DIN EN 1717 وذلك طبقاً للوائح الوطنية أو الإقليمية (مرة واحد سنوياً على الأقل).
- لضمان التشغيل السلس للثرموستات، من الضروري تحويله من وقت إلى آخر من أقصى السخونة إلى أقصى البرودة.

أبعاد (راجع صفحة 36)

رسم للصرف (راجع صفحة 36)

قطع الغيار (راجع صفحة 37)

التنظيف (راجع صفحة 38)

التشغيل (راجع صفحة 35)

شهادة اختبار (راجع صفحة 40)

العطل	السبب	العلاج والإصلاح
الماء غير كافٍ	- ضغط الإمداد ليس كافياً	- افحص ضغط المواسير
	- مرشح الاتساخات الخاص بالمنظم متسخ	- نظف مرشحات الاتساخات إلى الترموستات والمنظم
	- سدادة مصفاة الدش متسخة	- نظف سدادة المصفاة بين الدش والخرطوم
تدفق منعكس للمياه! الماء الساخن يندفع في ماسورة البارد أو العكس والخلاط مغلق.	- صمام منع الرجوع متسخ / تالف	- قم بتنظيف صمام منع الرجوع أو تغييره إذا لزم الأمر
حرارة المياه لا تتوافق مع درجة الحرارة المضبوطة	- لم يتم ضبط الترموستات	- اضبط الترموستات
	- درجة حرارة الماء الساخن منخفضة للغاية	- ارفع حد الماء الساخن إلى 65° - 42° درجة مئوية
تنظيم الحرارة غير ممكن	- منظم متراكم عليه الجير	- قم بتغيير منظم
تساقط قطرات مياه من الدش أو الخلاط	- اتساخات أو ترسبات على جزء الأحكام، جزء الغلق العلوي العلوي تالف	- تنظيف أو تغيير جزء الغلق العلوي
السخان الفوري لا يعمل مع الترموستات	- الفلتر متسخ	- قم بتنظيف / تغيير الفلتر
	- صمام منع الرجوع ثابت ولا يتحرك	- قم بتغيير صمام منع الرجوع
	- محدد التدفق غير مخلوع من الدش	- انزع محدد التدفق من الدش
	- الشريحة Ecoston غير مدارة بشكل محوري بمقدار 180 درجة	- Ecoston أدر الشريحة (#98916000) بشكل محوري

**Biztonsági utasítások**

- △ A szerelésnél a zúzódások és vágási sérülések elkerülése érdekében kesztyűt kell viselni.
- △ A terméket csak fürdéshez, mosakodáshoz, és egészségügyi tisztálkodáshoz szabad használni.
- △ A hidegvíz- és a melegvíz-csatlakozások közötti nagy nyomáskülönbséget kikell egyenlíteni!

Szerelési utasítások

- A szerelés előtt ellenőrizni kell, hogy a terméknek nincs-e szállítási sérülése. Beépítés után a szállítási- vagy felületi sérüléseket nem ismerik el.
- A vezetékeket és a csaptelepet az érvényes szabványoknak megfelelően kell felszerelni, öblíteni és ellenőrizni
- Az egyes országokban érvényes installációs irányelveket be kell tartani.
- A terméket nem gőzfürdővel együttes használatra tervezték!

Termosztát az átfolyós melegítővel kapcsolatban

- Ha kézi zuhanyt csatlakoztatunk, akkor ebből egy esetlegesen meglévő fojtást ki kell szerelni.
- Az átfolyós melegítő meghibásodásakor vagy nagy nyomáskülönbségek esetén a hidegvízkörben opcionálisan kapható fojtószelep (cikkszám 97510000) alkalmazható.
- Termosztát tusoló: Átfolyós vízmelegítővel együtt az ECOSTOP ütköző alátétet (cikkszám#98916000) tengelyirányban 180°-kal elfordítva kell felhelyezni.

Műszaki adatok

Üzemi nyomás:	max. 1 MPa
Ajánlott üzemi nyomás:	0,1 - 0,5 MPa
Nyomáspróba:	1,6 MPa (1 MPa = 10 bar = 147 PSI)
Forróvíz hőmérséklet:	max. 70 °C
Forróvíz javasolt hőmérséklete:	65 °C
Csatlakozási méret:	150±12 mm
G 1/2 csatlakozás:	hideg jobbra - meleg balra
Termikus fertőtlenítés:	max. 70 °C / 4 perc

A terméket kizárólag ivóvízhez tervezték!

Szimbólumok leírása

 Ne használjon ecetsavtartalmú szilikon!

max. ≈ 42 °C Safety Function (lásd a oldalon 33)

A biztonsági funkciónak köszönhetően a kívánt hőmérsékletet pl. 42 Celsius fokban maximálhatjuk.

**Beállítás (lásd a oldalon 33)**

A sikeres felszerelést követően ellenőrizni kell a termosztát kifolyási hőmérsékletét. Helyesbítés szükséges, ha a vízkivétel helyén mért hőmérséklet eltér a termosztáton beállított hőmérséklettől.

**ECOSTOP (lásd a oldalon 34)****Karbantartás (lásd a oldalon 34)**

- A visszafolyásgátlók működése a DIN EN 1717 szabványnak megfelelően, a nemzeti vagy területi rendelkezésekkel összhangban, évente egyszer ellenőrizendő!
- Ahhoz, hogy a szabályozóegység jól működjön, a termosztátot időről időre teljesen melegre és teljesen hidegre kell állítani.

**Méretet (lásd a oldalon 36)****Átfolyási diagramm (lásd a oldalon 36)****Tartozékok (lásd a oldalon 37)****Tisztítás (lásd a oldalon 38)****Használat (lásd a oldalon 35)**

- A csaptelepeken átfolyt víz hőmérséklete fogyasztásra szánt víz esetében a 65 °C-ot nem haladhatja meg. A csaptelep nem eredményezheti az emberi fogyasztásra (pl. ivás és főzés céljából) szánt víz minőségromlását.
- Beüzemelés és üzemszünetek után szigorúan be kell tartani a használati útmutatóban leírtakat. Beüzemeléskor a csaptelepet át kell öblíteni, legalább 2 percig történő hideg- és melegvízes folytatást javasunk. Minimum 1 napos üzemszünet után fogyasztás előtt a csaptelepben stagnáló hideg- illetve melegvíz fogyasztása nem javasolt, a csaptelepben stagnáló vizet ki kell engedni, legalább 2 perces folytatás javasolt. A kifolyatás során nyert vizet ivóvízként, illetve ételkészítési céllal felhasználni nem szabad.
- Tekintettel arra, hogy a forró víz fémoldó képessége a hideg víznél nagyobb, emiatt főzés ivás céljából az OKI a hideg víz használatát javasolja.
- A csaptelepek perlátorát javasolt havonta vízköteleníteni, illetve fertőtleníteni. A csaptelepek tisztítása, fertőtlenítése során kizárólag olyan vegyszer alkalmazható, amely megfelel a 201/2001. (X.25) Kormányrendelet, illetve a 38/2003. (VII.7) ÉSzM-FVM-KvVM együttes rendeletben leírtaknak.
- A perlátor működési elvéből adódóan jelentős aeroszolt képez, így Legionella expozíció szempontjából fokozott kockázatot jelent. Ezért alkalmazása nem javasolt az egészségügyi intézmények fekvőbeteg ellátó szobáiban, illetve minden olyan helyen, ahol a hideg és / vagy használati melegvíz Legionella csíraszámra eléri a 49/2015 (XI.6.) EMMI rendelet alapján meghatározott beavatkozási szintet.

**Vizsgajel (lásd a oldalon 40)**

Hiba	Ok	Megoldás
Kevés víz	- a nyomás nem megfelelő - a szabályozóegység szennyeződést felfogó szűrője koszos - A zuhany szűrőtömitése koszos	- a vezetékek nyomását ellenőrizni kell - A termosztát előtt és a szabályozó egységen lévő szennyfogó szűrők megtisztítása - A zuhany és a cső közötti szűrőt ki kell tisztítani
Kereszfolyás, a melegvíz a csap zárt állapotában a hidegvíz vezetékbe áramlik és fordítva	- a visszafolyásgátló piszkos vagy hibás	- a visszafolyásgátlót tisztítani kell ill. ki kell cserélni
A kifolyóvíz hőmérséklete nem egyezik a termosztáton beállított hőmérséklettel	- a termosztát nem lett beszabályozva - túl alacsony melegvíz hőmérséklet	- a termosztátot be kell szabályozni - a melegvíz hőmérsékletét 65 fokra kell felemelni
Nem lehetséges a hőmérséklet-szabályozás	- szabályozó egység elvízkövesedett	- szabályozó egység kicserélése
A zuhany vagy a kifolyó csepeg	- Piszkos vagy lerakódások a tömítés alatt, sérült az elzáró felső része	- Éézáró felső részét megtisztítani, ill. kicserélni
Az átfolyós melegítő nem kapcsol be a termosztát-üzemmódban	- A szennyfogó szűrő koszos. - A visszafolyásgátló beragadt. - Nincs kiszerve a zuhanyrózsából a vízmennyiség szabályozó. - Az Ecoston ütköző alátét nincs tengelyirányban 180°-kal elfordítva	- A szennyfogó szűrőt tisztítani/cserélni kell. - A visszafolyásgátló kicserélése javasolt. - El kell távolítani a vízmennyiség szabályozót. - Ecoston Az ütköző alátétet (#98916000) 180°-kal tengelyirányban elfordítani

⚠️ 安全上の注意

- △ 施工の際は手を挟んだり怪我をしないように、手袋をはめてください。
- △ この製品は、体や手を洗う等の製品本来の目的以外には使用しないでください。
- △ 給水・湯の圧力差は0.1(MPa)以内としてください。

施工上の注意

- 製品の施工前に輸送でのダメージがないか確認してください。施工後のキズ等のお申し出はお断りさせて頂いています。
- 配管と水栓は、関連法規に従って施工、洗浄、および試験を行ってください。
- 施工行う地域に適用される関連法規をお守りください。
- この製品は、スチーム(ミスト)バス、サウナ等の高温、多湿になる場所では使用できません!

サーモスタット混合栓 瞬間湯沸かし器との組み合わせ。

- ハンドシャワーを取り付ける際は、流量リミッターを取り外します。
- 給湯圧が低い給湯機を使用する場合など、湯・水の圧力差が大きい時は、流量リミッター(部品番号97510000:同梱されていません)を圧力が大きい方に取り付けます。
- サーモスタット混合栓 シャワー: 瞬間湯沸かし器と組み合わせて使用する際、ECOSTOP制限ワッシャー(記事番号#98916000)を180°回転させて取り付けてください。

技術資料

使用圧力:	最大 1 MPa
推奨使用水圧:	0,1 - 0,5 MPa
耐圧試験圧力:	1,6 MPa (1 MPa = 10 bar = 147 PSI)
給湯温度:	最大 70°C
推奨給湯温度:	65°C
接続寸法:	150±12 mm
G 1/2接続:	湯左 - 水右
お湯による高温消毒:	最大 70°C / 4分

この製品は飲料水での使用が前提となっています(日本においては水道法に適合する飲料水)!

アイコンの説明

酢酸系シリコンをご使用にならないでください!

max. $\approx 42^{\circ}\text{C}$ Safety Function(安全機能) (次のページを参照 33)

「Safety Function」を使うと、最高温度を例えば42°Cにセットすることができます。

調整 (次のページを参照 33)

施工後に吐水温度を確認して下さい。吐水温度がサーモスタットに設定した温度から大きく外れている場合、温度調整が必要です。

ECO STOP (次のページを参照 34)

メンテナンス (次のページを参照 34)

- 逆止弁は、DIN EN 1717に従って定期的(少なくとも年に1回)に確認をしてください(日本においては関連法規に従ってください)。
- サーモスタットの動作を適切に保つために、やけどに注意して吐水しながらサーモスタットのハンドルを湯・水範囲最大に動かしてください。

寸法 (次のページを参照 36)

流量曲線図 (次のページを参照 36)

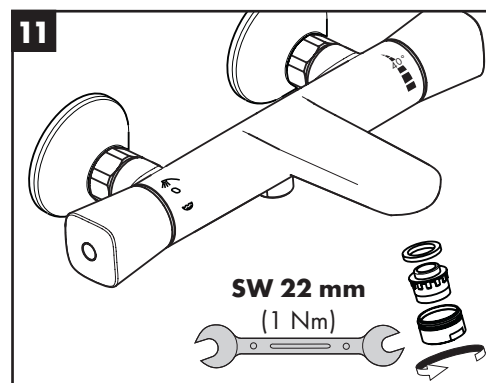
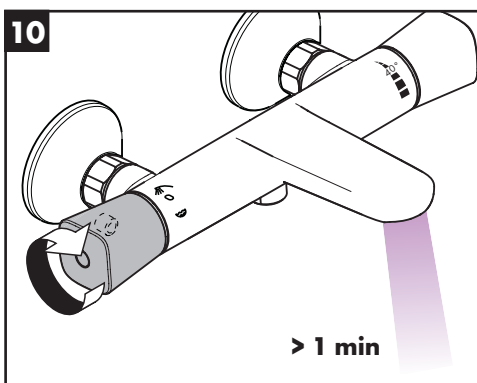
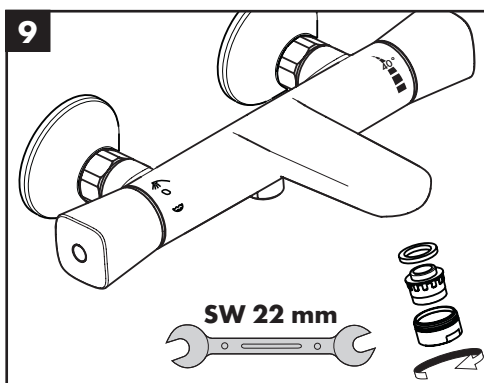
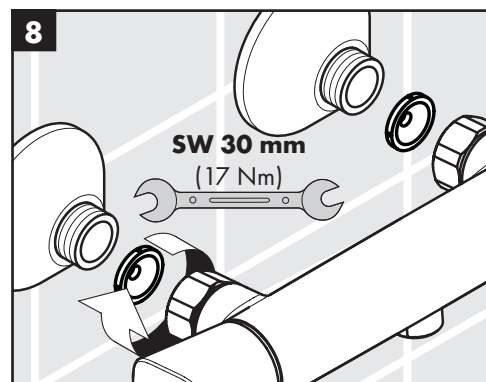
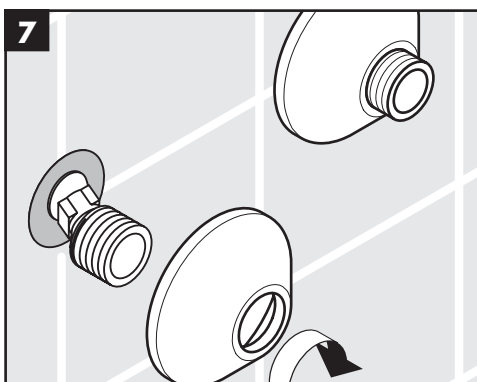
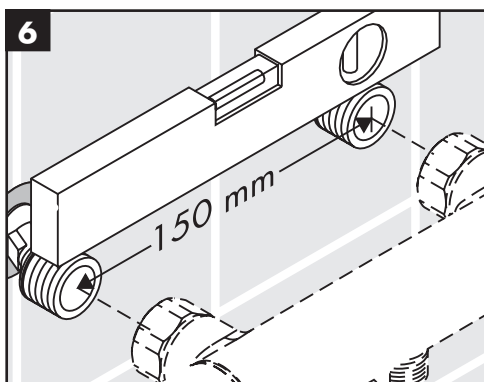
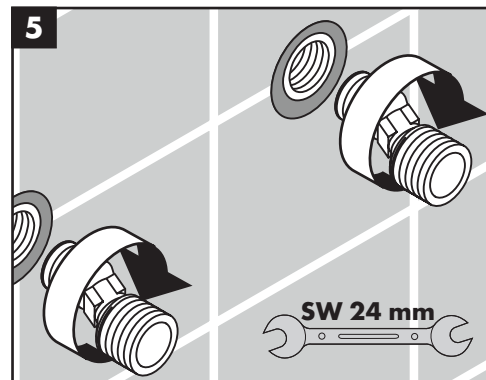
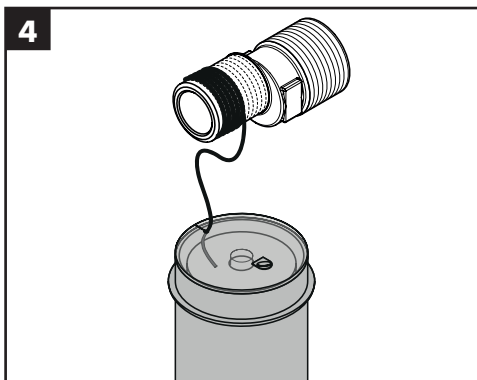
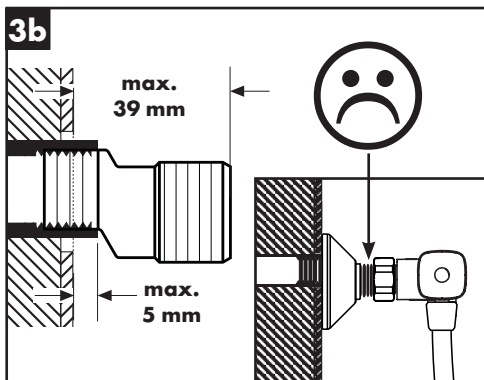
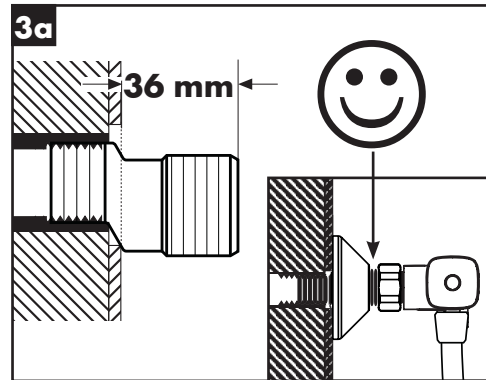
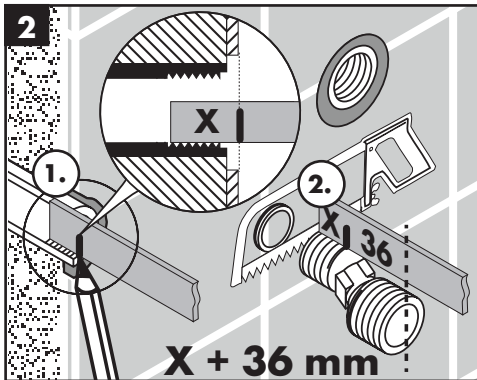
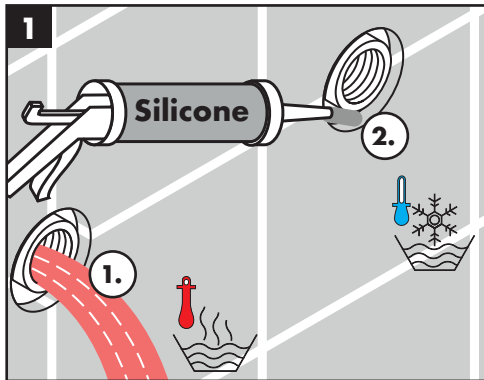
スペアパーツ (次のページを参照 37)

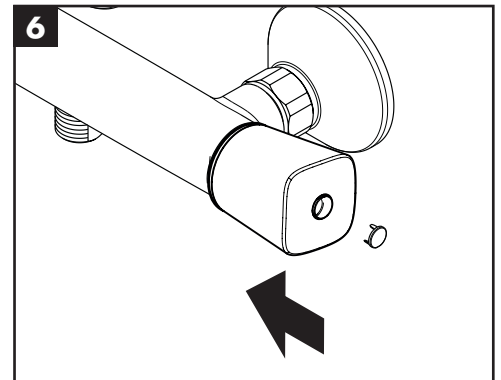
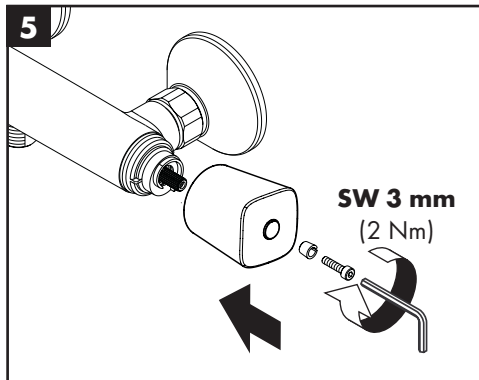
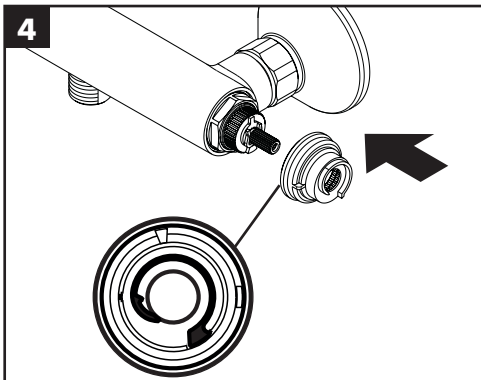
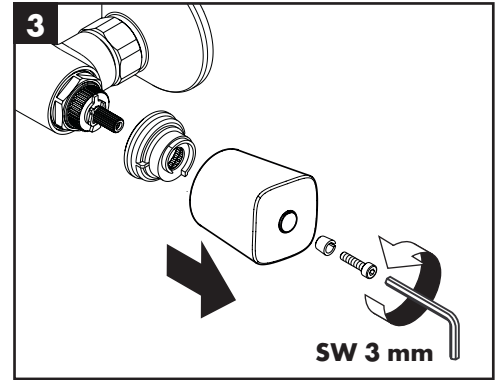
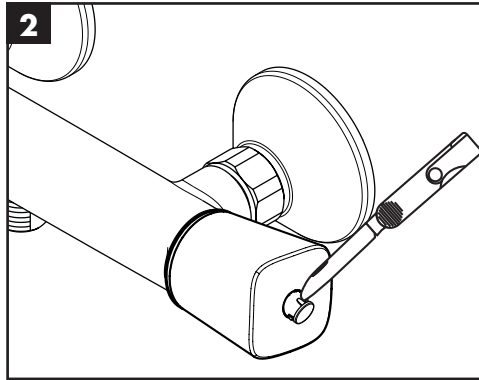
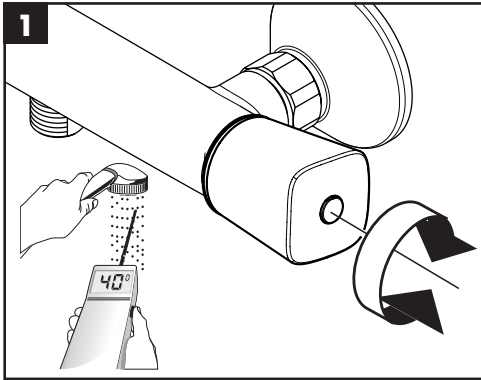
お手入れ方法 (次のページを参照 38)

使用方法 (次のページを参照 35)

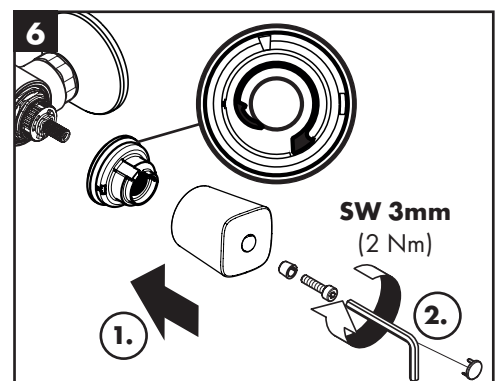
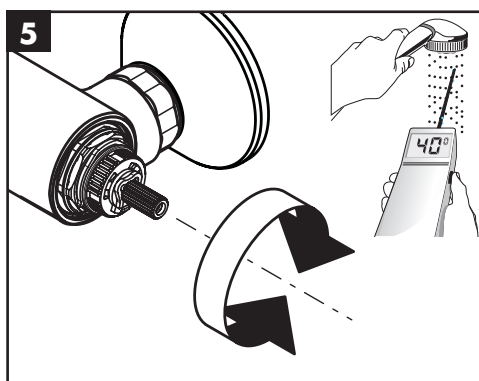
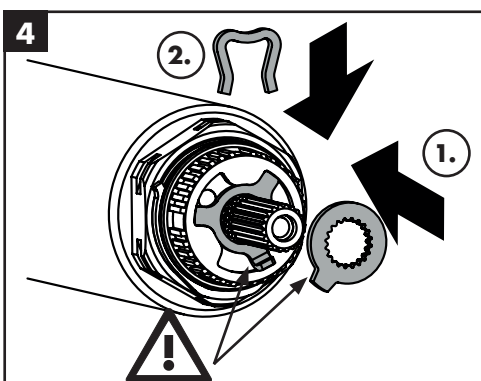
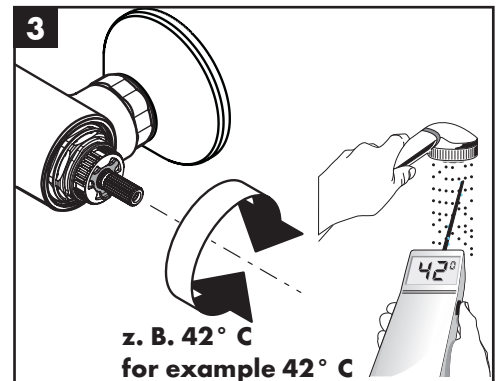
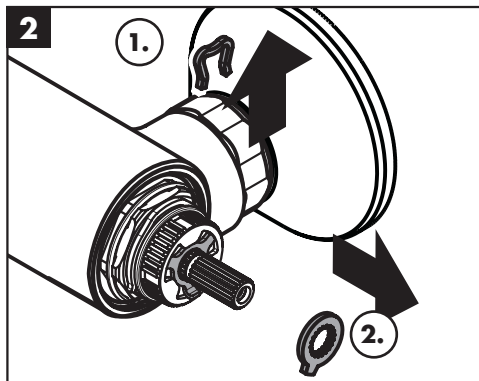
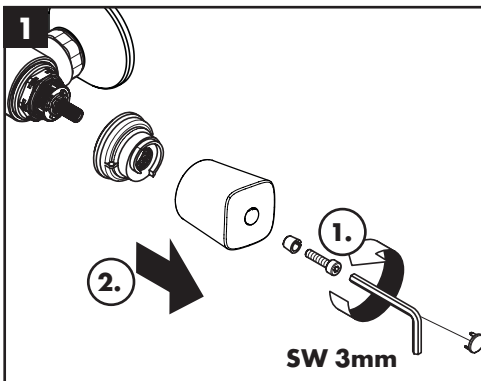
認証について (次のページを参照 40)

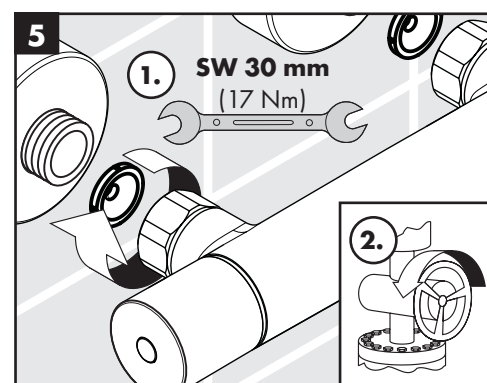
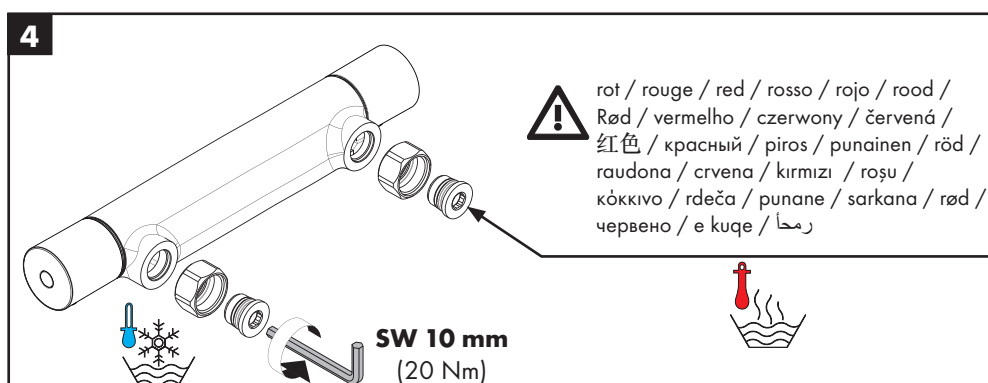
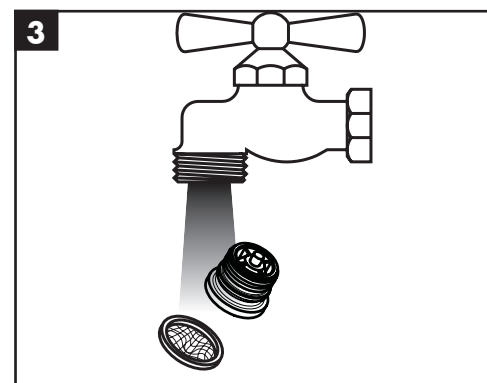
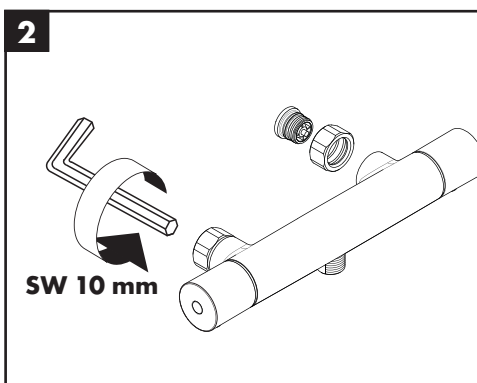
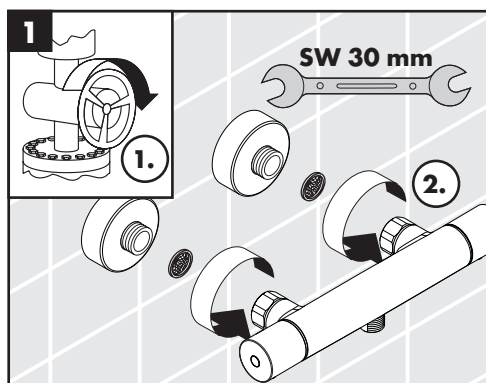
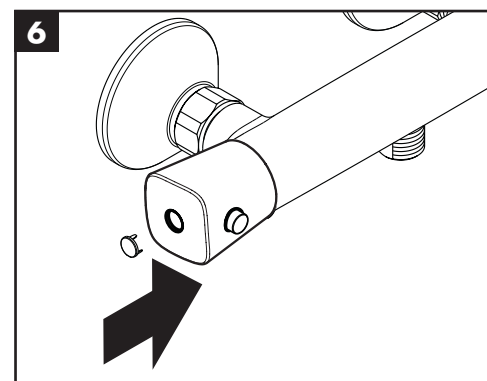
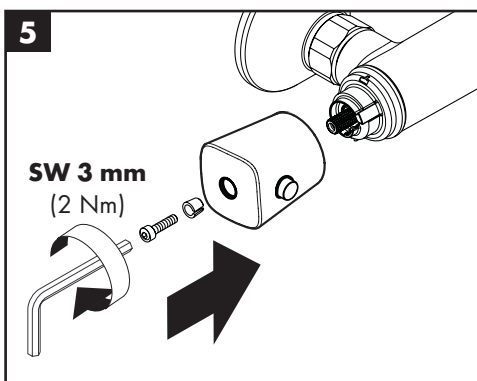
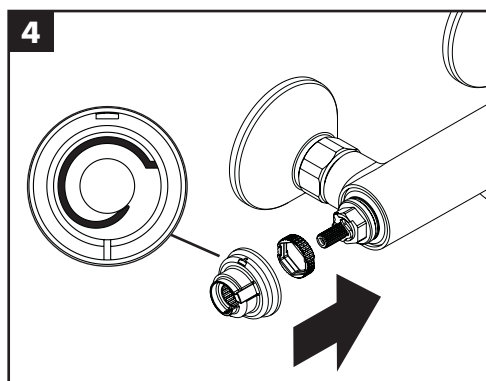
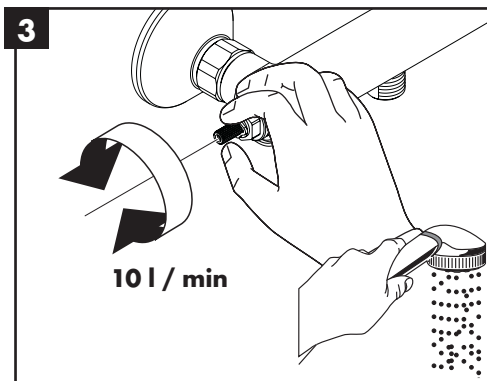
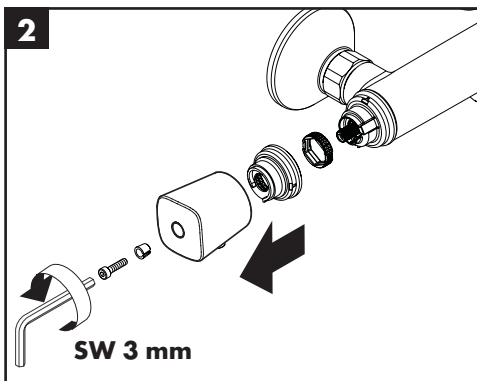
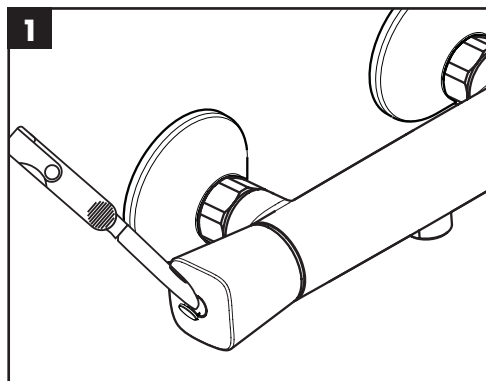
症状	原因	対応策
流量が少ない	- 水圧不足 - フィルターにゴミの付着 - シャワーのフィルターパッキンにゴミが付着	- 1次側の圧力を確認してください - 水栓手前とサーモカートリッジのフィルターを清掃してください - シャワーとホースの間のフィルターパッキンを清掃してください
クロスコネクション、水栓が閉時に水が湯側に逆流、又はその逆の現象	- 逆流防止装置にゴミの付着/故障	- 逆流防止装置を清掃し、必要に応じて交換してください
吐水温度が設定温度と一致しない	- サーモスタットの温度調整をしていない - 吐水温度が低すぎる	- サーモスタットの温度調節をしてください - 給湯温度を42°C~65°Cに上げて下さい(やけどの危険性がある場合は温度リミッター等を設定してください)。
温調不良	- サーモカートリッジがカルキで汚れている	- サーモカートリッジを交換してください
シャワーまたはスパウトの水漏れ	- バルブ止水面にゴミの付着、ゴミ詰まり、止水ユニットの故障	- 止水バルブを清掃または交換してください
サーモスタット混合栓を使っている間、瞬間湯沸かし器が着火しない	- フィルターの詰まり - 逆流防止装置の動作不良 - 流量リミッター付ハンドシャワーを使用 - ECOSTOP制限ワッシャーが180°回転されていない	- フィルターを清掃/交換してください - 逆流防止装置を交換してください - ハンドシャワーから流量リミッターを取り外してください - Ecoston 制限ワッシャー(#98916000)を180°回転させてください

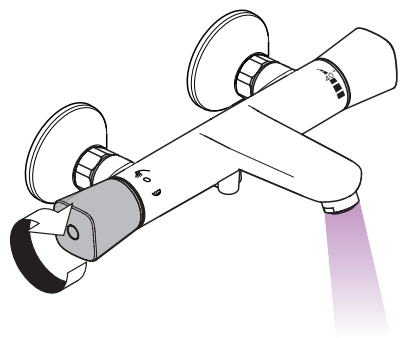




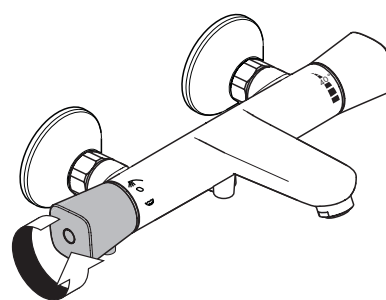
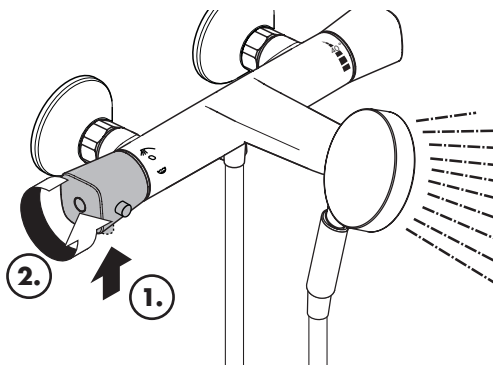
max.
≈ 42 °C



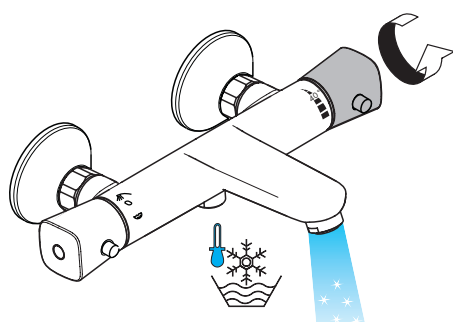




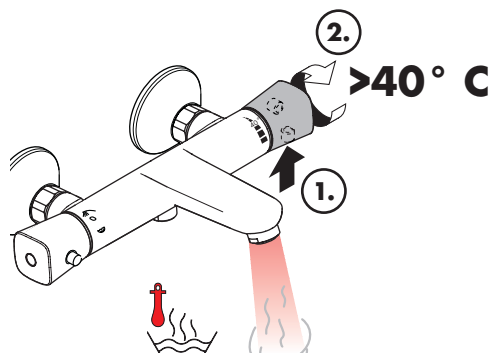
öffnen / ouvert / open / aperto / abierto / open / åbne / abrir / otworzyć / otevřít / otvorit / 开 / открыть / nyitás / avaaminen / öppna / atidaryti / Отваранје / açmak / deschide / ανοικτό / odpreti / avage / atvērt / otvoriti / åpne / отварање / hare / فتح / 開く



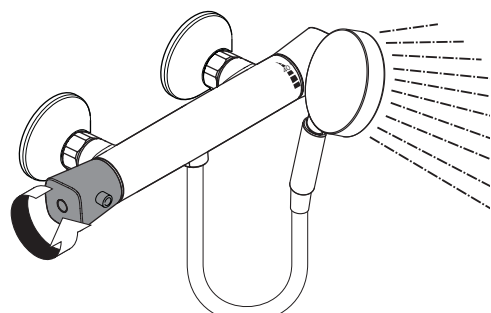
schließen / fermé / close / chiudere / cerrar / sluiten / lukke / fechar / zamknąć / zavřít / uzavrieť / 关 / закрыть / bezárás / sulkeminen / stänga / uždaryti / Zatvaranje / kapatmak / închide / κλειστό / zapreti / sulgege / aizvērt / zatvori / lukke / затваряне / mbylle / إغلاق / 閉じる



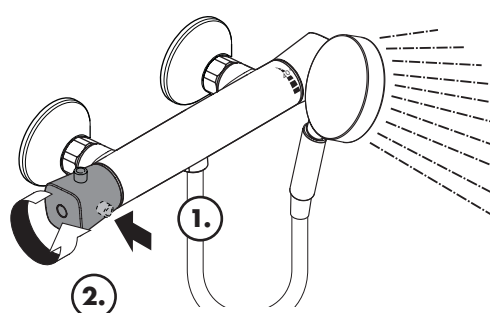
kalt / froid / cold / freddo / frío / koud / koldt / fría / zimna / studená / studená / 冷 / холодная / hideg / kylmä / kallt / šaltas / Hladno / soğuk / reše / κρύο / mrzlo / külm / auksts / hladno / kaldt / студено / i ftohtë / بارد / 冷たい



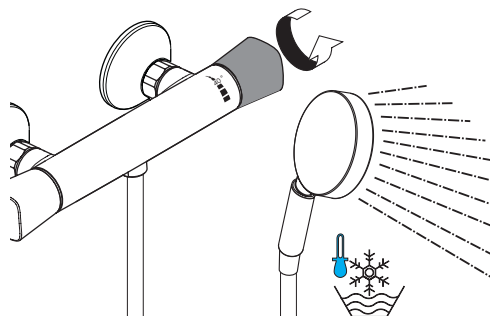
warm / chaud / hot / caldo / caliente / warm / varmt / quente / ciepła / teplá / teplá / 热 / горячая / meleg / lämmin / varmt / karštas / Vruća voda / sıcak / cald / ζεστό / toplo / kuum / karsts / topla / varm / топло / i ngrøhtë / ساخن / 温かい



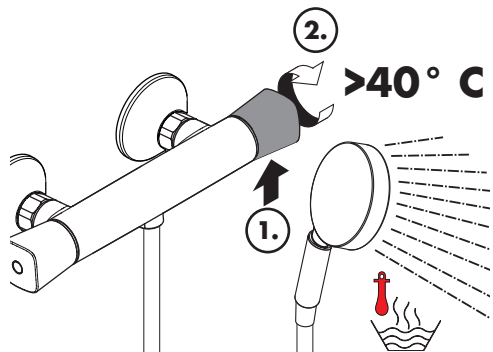
öffnen / ouvert / open / aperto / abierto / open / åbne / abrir / otworzyć / otevřít / otvorit / 开 / открыть / nyitás / avaaminen / öppna / atidaryti / Отваранје / açmak / deschide / ανοικτό / odpreti / avage / atvērt / otvoriti / åpne / отварање / hare / فتح / 開く



schließen / fermé / close / chiudere / cerrar / sluiten / lukke / fechar / zamknąć / zavřít / uzavrieť / 关 / закрыть / bezárás / sulkeminen / stänga / uždaryti / Zatvaranje / kapatmak / închide / κλειστό / zapreti / sulgege / aizvērt / zatvori / lukke / затваряне / mbylle / إغلاق / 閉じる



kalt / froid / cold / freddo / frío / koud / koldt / fría / zimna / studená / studená / 冷 / холодная / hideg / kylmä / kallt / šaltas / Hladno / soğuk / reše / κρύο / mrzlo / külm / auksts / hladno / kaldt / студено / i ftohtë / بارد / 冷たい



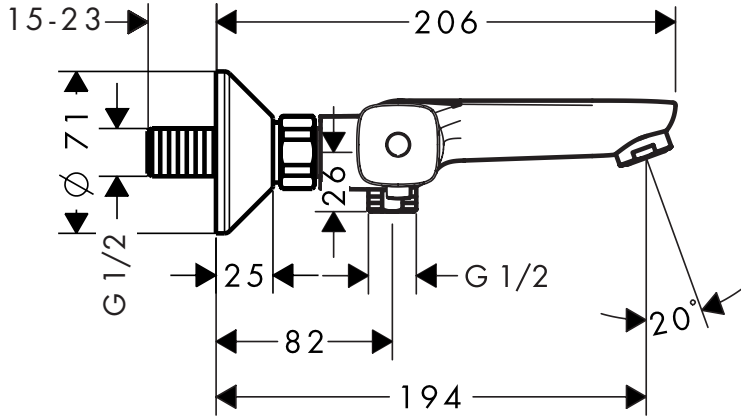
warm / chaud / hot / caldo / caliente / warm / varmt / quente / ciepła / teplá / teplá / 热 / горячая / meleg / lämmin / varmt / karštas / Vruća voda / sıcak / cald / ζεστό / toplo / kuum / karsts / topla / varm / топло / i ngrøhtë / ساخن / 温かい



EcoStat Universal

13123000

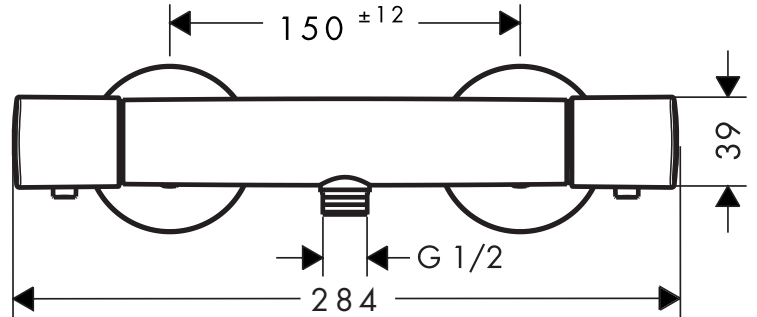
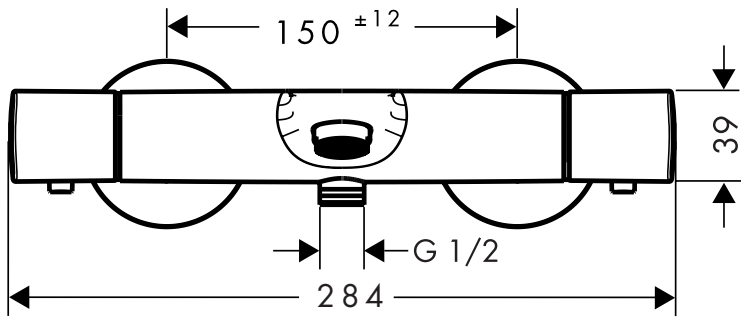
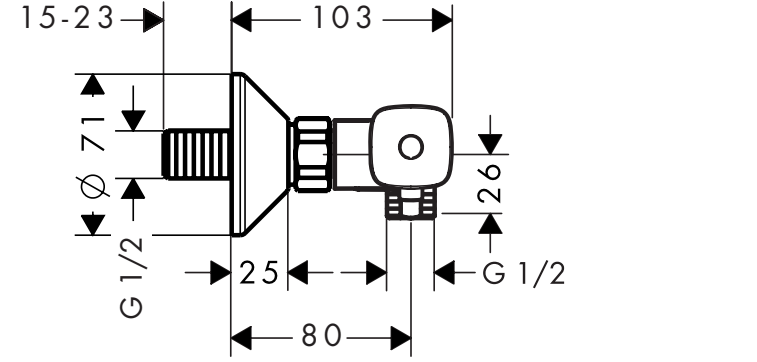
15-23



EcoStat Universal

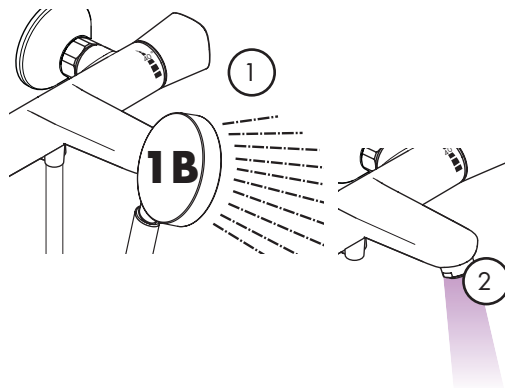
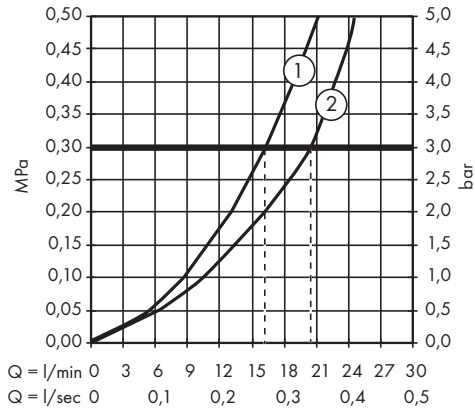
13122000

15-23



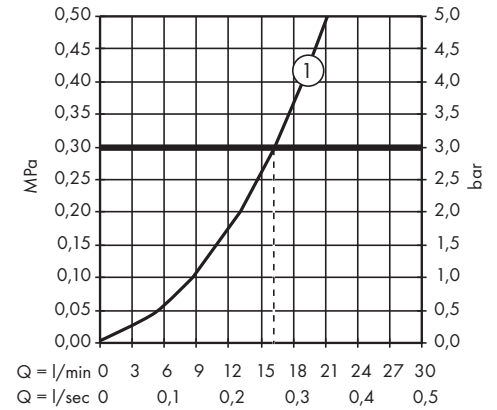
EcoStat Universal

13123000



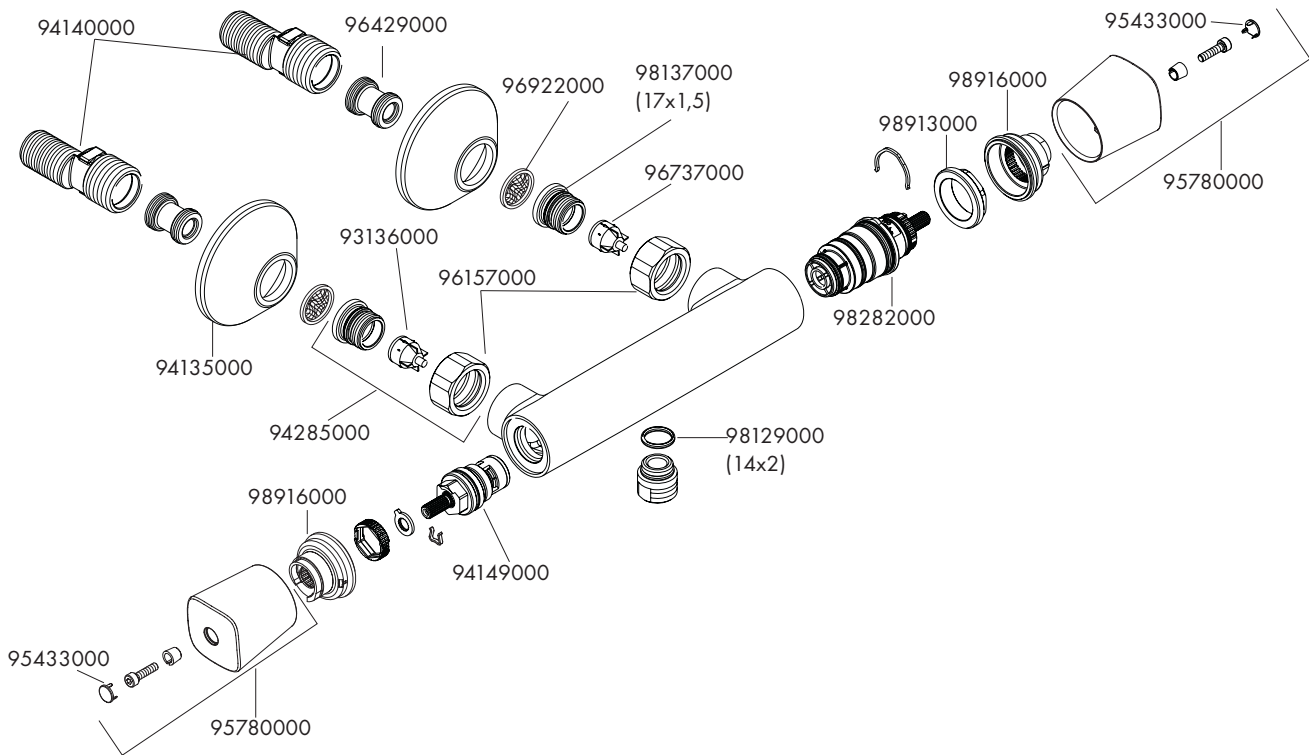
EcoStat Universal

13122000



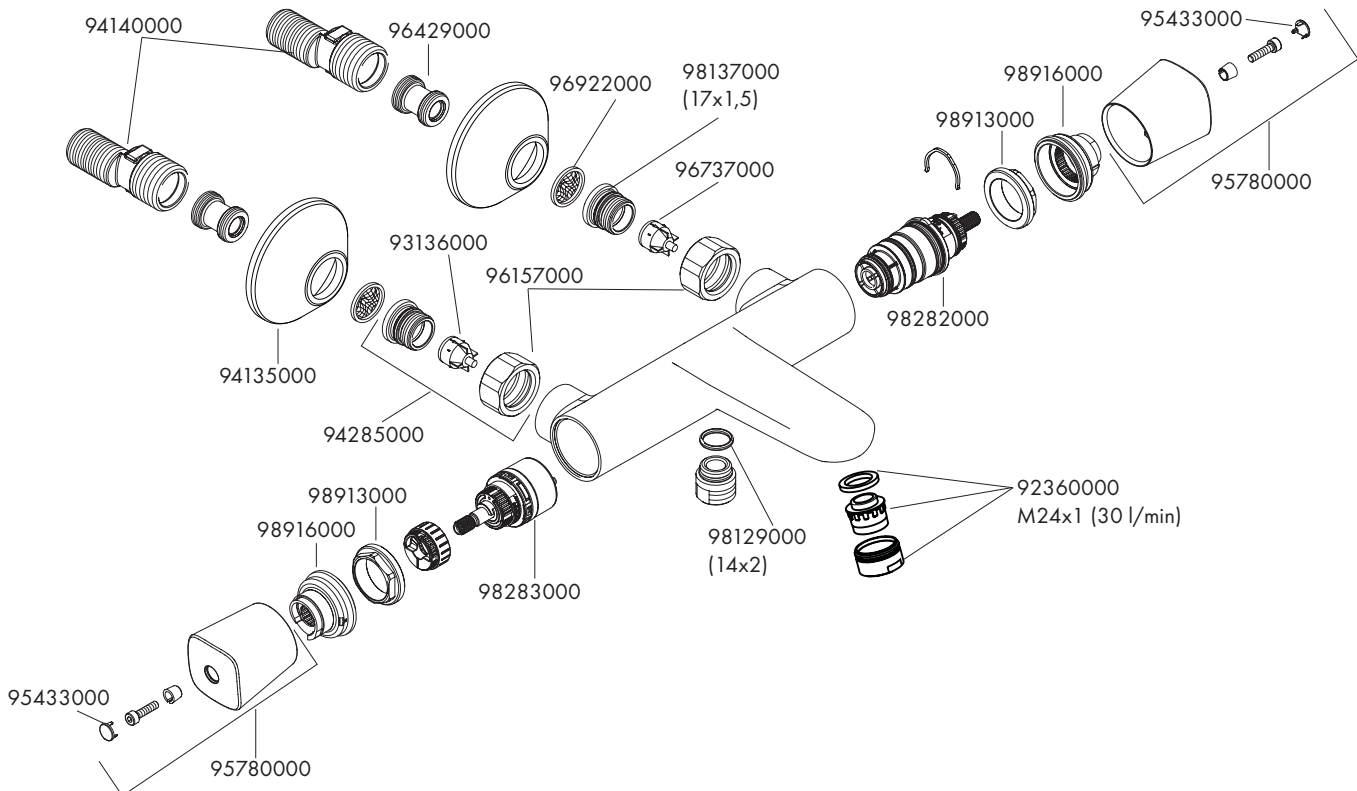
EcoStat Universal

13122000



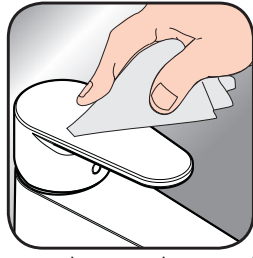
EcoStat Universal

13123000





[www.hansgrohe.com/
cleaning-recommendation](http://www.hansgrohe.com/cleaning-recommendation)



[www.hansgrohe.com/
cleaning-recommendation](http://www.hansgrohe.com/cleaning-recommendation)



[www.hansgrohe.com/
cleaning-recommendation](http://www.hansgrohe.com/cleaning-recommendation)



[www.hansgrohe.com/
cleaning-recommendation](http://www.hansgrohe.com/cleaning-recommendation)

DE Reinigungsempfehlung / Garantie / Kontakt

FR Recommandation pour le nettoyage / Garanties / Contact

EN Cleaning recommendation / Warranty / Contact

IT Raccomandazione di pulizia / Garanzia / Contatto

ES Recomendaciones para la limpieza / Garantía / Contacto

NL Aanbevelingen inzake reiniging / Garantie / Contact

DK Rensning, anbefaling / Garanti / Kontakt

PT Recomendações de limpeza / Garantia / Contacto

PL Zalecenie dotyczące pielęgnacji / Gwarancja / Kontakt

CS Doporučení k čištění / Záruka / Kontakt

SK Odporúčania pre čistenie / Záruka / Kontakt

ZH 清洁指南 / 担保 / 接触

RU Рекомендации по очистке / Гарантия / Контакты

FI Puhdistussuositus / Takuu / Kosketus

SV Rengöringsrekommendationer / Garanti / Contacto

LT Valymo rekomendacijos / Garantija / Kontaktai

HR Preporuke za čišćenje / Garancija / Kontakt

TR Temizleme önerisi / Garanti / Temas

RO Recomandări pentru curățare / Garanție / Contact

EL Σύσταση καθαρισμού / Εγγύηση / επαφή

SL Priporočilo za čiščenje / Garancija / Kontakt

ET Puhastussoovitused / Garantii / Kontakt

LV Tīrīšanas ieteikumi / Garantija / Kontakti

SR Preporuke za čišćenje / Garancija / Kontakt

NO Anbefaling for rengjøring / Garanti / Kontakt

BG Препоръка за почистване / Гаранция / Контакт

SQ Këshilla rreth pastrimit / Garancia / Kontakt


KO 세정시 권장사항 / 품질보증 / 접촉

AR توصيات التنظيف / الضمان (الولايات المتحدة الأمريكية) / اتصال

HU Tisztítási tanácsok / Garancia / érintkezés

JP お手入れの方法 / 保証について / ご連絡先



	P-IX	DVGW		NF
13122000	PA-IX 18988/IB		X	X
13123000	PA-IX 18987/ICB		X	

