

## BELANGRIJKE VEILIGHEIDSINSTRUCTIES

Lees de handleiding zorgvuldig voordat u het product gebruikt. Volg alle instructies nauwkeurig op. Bewaar de instructies.

# Krystal Clear™ Model 638G Filterpomp

12 V~, 50 Hz, 8 A

Hmax 1.0 m, Hmin 0.19 m, IPX7

Max. Water Temperatuur 35°C



Enkel voor illustratieve doeleinden.

Probeer ook eens onze andere Intex producten, zoals: zwembad accessoires, opblaasbare zwembaden, speelgoed voor binnenshuis, luchtbedden en boten. Te verkrijgen bij de betere speelgoed- en zwembadwinkels. Of kijk eens op onze website.

Door ons streven naar continue productverbeteringen heeft Intex het recht productspecificaties en ontwerpen zonder kennisgeving te wijzigen, wat zou kunnen resulteren in wijzigingen in de handleiding.

# INTEX®

©2019 Intex Marketing Ltd. - Intex Development Co. Ltd. - Intex Recreation Corp.  
All rights reserved/Tous droits réservés/Todos los derechos reservados/Alle  
Rechte vorbehalten. Printed in China/Imprimé en Chine/Impreso en China/  
Gedruckt in China.

®™ Trademarks used in some countries of the world under license from/®™ Marques utilisées dans certains pays sous licence de/Marcas registradas utilizadas en algunos países del mundo bajo licencia de/Warenzeichen verwendet in einigen Ländern der Welt in Lizenz von/Intex Marketing Ltd. to/à/a/an Intex Development Co. Ltd., G.P.O Box 28829, Hong Kong & Intex Recreation Corp., P.O. Box 1440, Long Beach, CA 90801 • Distributed in the European Union by/Distribué dans l'Union Européenne par/Distribuido en la unión Europea por/Vertrieb in der Europäischen Union durch/Intex Trading B.V., Venneveld 9, 4705 RR Roosendaal – The Netherlands  
[www.intexcorp.com](http://www.intexcorp.com)

## INHOUD

<b>Veiligheidsvoorschriften.....</b>	<b>3</b>
<b>Onderdelen lijst.....</b>	<b>4</b>
<b>Montage instructies.....</b>	<b>5-7</b>
<b>Onderhoud.....</b>	<b>8-9</b>
<b>Problemen en oplossingen.....</b>	<b>10</b>
<b>Veel voorkomende problemen.....</b>	<b>11</b>
<b>Algemene veiligheidsregels.....</b>	<b>11</b>
<b>Verklaring van beperkte garantie.....</b>	<b>12</b>

# VEILIGHEIDSVOORSCHRIFTEN

Lees de instructies zorgvuldig. Volg ze nauwkeurig op bij de installatie en in gebruikname van uw product.

## LEES AL DEZE INSTRUCTIES ZORGVULDIG DOOR EN VOLG ZE OP



### WAARSCHUWING

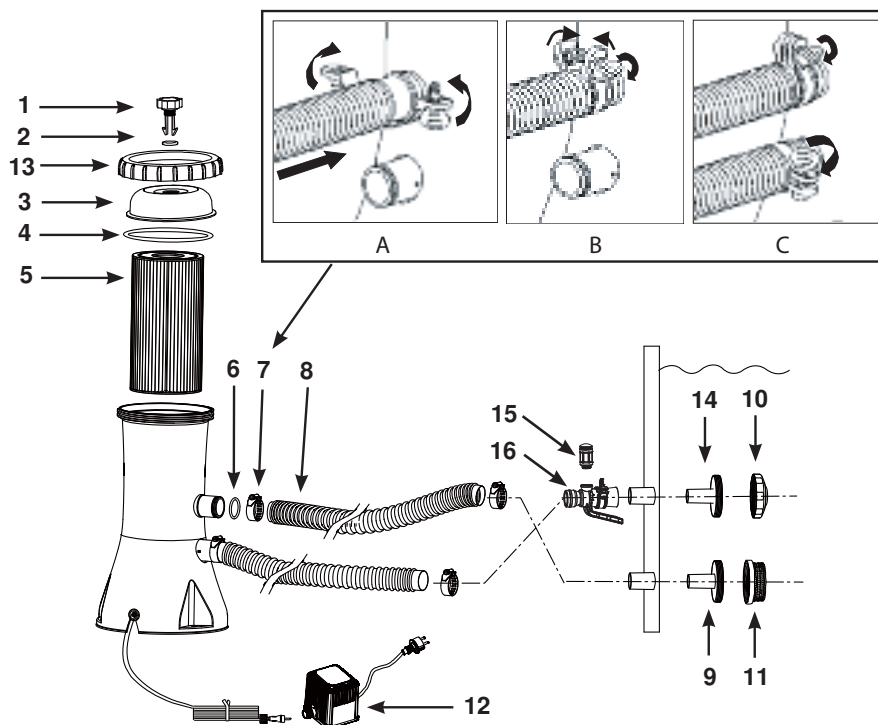
- Laat geen kinderen en mensen met een (lichamelijke) handicap dit product gebruiken zonder toezicht van een volwassene.
- Houd kinderen uit de buurt van dit apparaat en het snoer.
- Dit apparaat is geen speelgoed, laat kinderen dit niet zonder toezicht gebruiken.
- Dit apparaat kan gebruikt worden door kinderen van 8 jaar of ouder, zorg er altijd voor dat de instructies worden opgevolgd en dat het apparaat alleen gebruikt wordt door personen die dit veilig doen en zich bewust zijn van eventuele risico's.
- Het opzetten en afbreken dient alleen te gebeuren door een volwassene.
- Pas op voor elektrische schok. Gebruik geen verlengsnoeren, timers, contactdozen, dubbelstekkers, etc. En sluit de transformator alleen aan op een stopcontact met aardlekschakelaar. Neem contact op met een erkend elektricien, als u twijfelt of het stopcontact geaard is. Laat de aardlekschakelaar (maximum capaciteit 30mA) altijd door een erkend elektricien installeren.
- Als u besluit het product en/of het bad te verplaatsen of schoon te maken, dient u de stekker van de transformator uit het stopcontact te halen.
- Houd de stekker binnen handbereik nadat het product is geïnstalleerd.
- Plaats het snoer niet in de grond. Leg het zo neer, dat het niet kan worden beschadigd door maaimachines, heggenscharen of andere machines.
- Het elektriciteits snoer kan niet worden vervangen. Wanneer dit snoer beschadigd is, dient u het product of de transformator te vernietigen.
- Stekker niet in of uit stopcontact steken of halen, als u in een plas water staat of vochtige handen heeft.
- Plaats de transformator op meer dan 3,5 meter afstand van het product.
- Plaats de stekker van de transformator op meer dan 4,0 meter afstand van het product.
- Houd dit product op ruime afstand van uw zwembad, om te voorkomen dat uw kind met behulp ervan in of op het bad klimt.
- Apparaat niet gebruiken als het zwembad in gebruik is.
- Dit product is uitsluitend geschikt voor opbouw zwembaden. Gebruik het niet bij inbouw zwembaden.
- Gebruik het product enkel waarvoor deze bedoelt is.
- Dit product is uitsluitend te gebruiken volgens de richtlijnen zoals beschreven in deze handleiding!

**HET NIET OPVOLGEN VAN DEZE WAARSCHUWINGEN KAN SCHADE AAN EIGENDOMMEN, ELEKTRISCHE SCHOK, VERSTRIKKING OF ANDERE ERNSTIGE VERWONDINGEN EN ZELFS DE DOOD TOT GEVOLG HEBBEN.**

De waarschuwingen, instructies en veiligheidsrichtlijnen, die bij dit product zijn geleverd, beschrijven alleen de algemene gevaren inherent aan waterrecreatie. Het valt buiten het bestek ervan om alle specifieke risico's en gevaren te behandelen. Gebruik dus altijd uw gezond verstand. Lees de handleiding en andere meegeleverde instructies zorgvuldig door en volg ze nauwkeurig op voordat u het product installeert en gebruikt.

## ONDERDELEN LIJST

Controleer eerst goed of u alle onderdelen heeft, alvorens het zwembad op te zetten.



**NB:** De tekeningen zijn illustratief en niet op schaal. Kunnen afwijken van bijgesloten product.

NR.	OMSCHRIJVING	AANTAL	ONDERDEEL NR.
1	LUCHTVENTIEL	1	10460
2	O-RING VOOR VENTIEL	1	10264
3	FILTERPOMP DEKSEL	1	11868
4	AFSLUITRING	1	10325
5	FILTER (CARTRIDGE)	1	29000
6	O-RING VOOR SLANGAANSLUITING	2	10134
7	SLANGKLEM	4	11489
8	SLANGEN	2	10116
9	ONDERSTE GEDEELTE VAN DE ZEEF MET SCHROEFDRAAD	1	11070
10	ZWEMBADINLAAT-SPUITSTUK	1	12364
11	ZEEFJE	1	12197
12	TRANSFORMATOR	1	11648
13	SCHROEFRAND TUSSEN FILTERDEKSEL/FILTERHUIS	1	11869
14	AANSLUITING VOOR INLAATZEEF	1	12365
15	LUCHTSTROOMKLEP	1	12363
16	LUCHTADAPTER VOOR ZWEMBADINLAAT	1	12368
17	KAP VOOR LUCHTSTROOMKLEP (NIET GETOOND)	1	12373

Type filter

Papieren cartridge #29000

Wanneer u onderdelen bestelt, noem dan altijd het juiste model filterpomp en het juiste nummer van het betreffende onderdeel. Er is geen gereedschap nodig om dit product te installeren.

## MONTAGE INSTRUCTIES

Zorg er voor dat u, vóór dat u met de installatie begint, in het bezit bent van de benodigde chemicaliën. Wacht niet met toevoeging van chemicaliën totdat het water vuil wordt, maar voeg meteen toe in de juiste hoeveelheden (vraag dit na bij uw zwembadspecialist).

**BELANGRIJK: Vanuit de fabriek wordt deze filterpomp geleverd met een OPENGEDRAAID luchtventiel (1) (indien nodig: DRAAI HET VENTIEL OPEN!) Draai het ventiel NIET dicht, voordat u aan STAP 8 begint. Het niet opvolgen van deze instructie heeft tot gevolg, dat de lucht in het filterhuis niet kan ontsnappen, waardoor de motor droog loopt, lawaai maakt en niet meer functioneert.**

1. Zet eerst het zwembad op. Volg de instructies nauwkeurig op (o.a. dat u het bad zó neerzet, dat de zwarte uitstekende aansluiting richting stopcontact wijst!).
2. Plaats de pomp op een afstand van ca. 1,5 meter tegenover de zwarte uitstekende slangaansluiting. Plaats de transformator echter op meer dan 3,5 meter afstand van het zwembad (Zie illustratie pagina 8). Zorg ervoor dat u de pomp zo plaatst dat deze altijd toegankelijk is voor onderhoud.
3. Breng het mondstukgedeelte (14 en 10) in de bovenste uitstekende slangaansluitingen en maak vervolgens de luchtadapter van de zwembadinlaat (16) vast aan de bovenste uitstekende fitting. Schroef de luchtstroomklep (15) vast op de luchtadapter van de zwembadinlaat (16). Plaats vervolgens de gehele zeef (9 & 11) in de onderste slangaansluiting. De slangen (8) schuift u straks hieroverheen.
4. Er zijn twee slangen die aan de filterpomp moeten worden aangesloten. Met slangklemmen (7), bevestigt u één van de slangen (8) op de onderste slangaansluiting (gemarkeerd met "+" op het zwembad) en op de bovenste slangaansluiting op de pomp (gemarkeerd met "+").
5. Sluit de tweede slang aan op de luchtadapter van de zwembadinlaat (16) en de onderste pompaansluiting. Zorg dat alle slangklemmen (7) goed vastzitten. **BELANGRIJK:** Zorg dat de luchtstroomklep (15) stevig op de luchtadapter van de zwembadinlaat (16) is vastgemaakt en naar boven is gericht.
6. Draai, tegen de klok in, de rand (13) van het filterhuis af. Til het deksel van het filterhuis (3) op en controleer of er een filter is geplaatst. Zo niet, plaats een filter in het filterhuis en zet het deksel (3) er weer op. Denk hierbij aan de o-ring en draai de schroefrand vast. Zorg wel dat het niet te strak wordt vastgedraaid.
7. Vul het bad tot minimaal 4 tot 5 cm bóven de bovenste badwand- aansluiting. Het water stroomt nu in de pomp.
8. Op het moment dat er water uit het lucht ventiel komt draai deze dan weer dicht. Niet te vast draaien!  
**BELANGRIJK: Het is absoluut noodzakelijk dat de lucht in het filterhuis kan ontsnappen, wanneer het filterhuis zich met water vult.**
9. Bevestig het elektriciteits snoer van de pomp op de transformator. Stop hierna de stekker van de transformator in een juist geïnstalleerd stopcontact.

### WAARSCHUWING

**Pas op voor elektrische schok. Gebruik geen verlengsnoeren, timers, contactdozen, dubbelstekkers, etc. En sluit de transformator alleen aan op een stopcontact met aardlekschakelaar. Neem contact op met een erkend elektricien, als u twijfelt of het stopcontact geaard is. Laat de aardlekschakelaar (maximum capaciteit 30mA) altijd door een erkend elektricien installeren.**

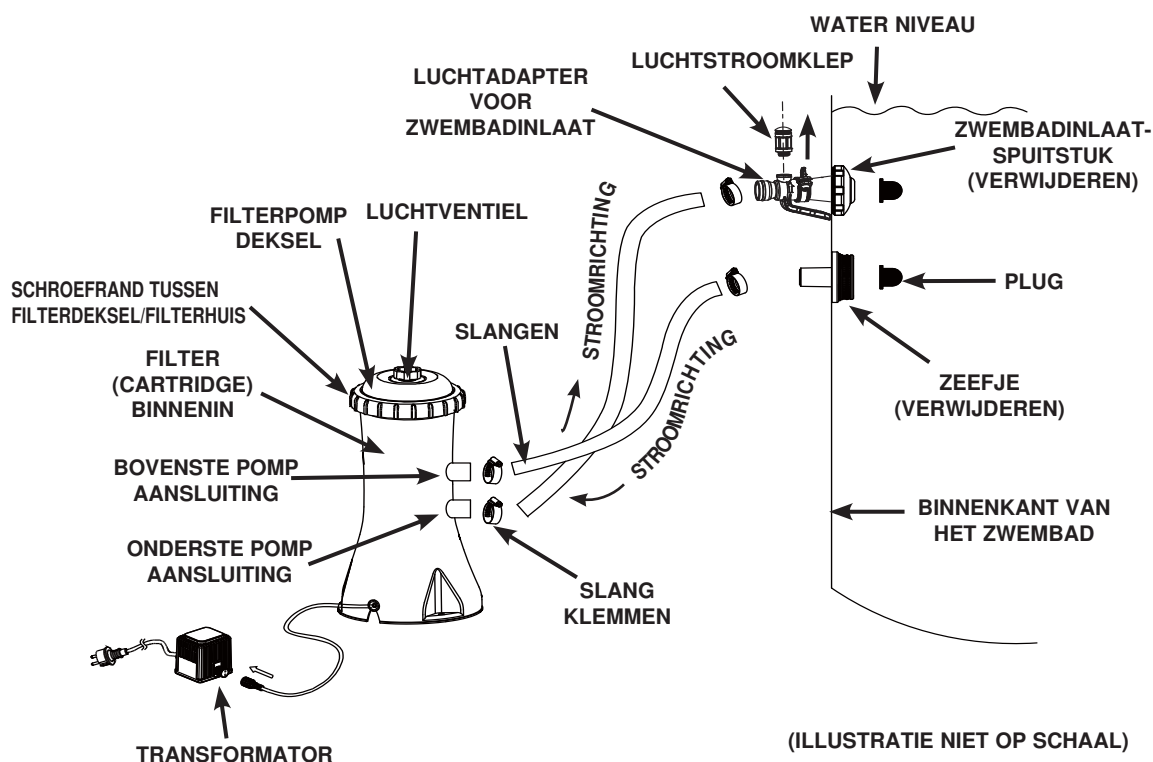
10. Laat de pomp draaien totdat de gewenste helderheid van het water is verkregen.  
**BELANGRIJK:** Stop nooit zwembad chemicaliën rechtstreeks in de filterpomp. De Filterpomp kan hierdoor beschadigen en er kan geen aanspraak gemaakt worden op garantie.

**MONTAGE INSTRUCTIES (vervolg)****⚠ WAARSCHUWING**

Houd dit product op ruime afstand van uw zwembad, om te voorkomen dat uw kind met behulp ervan in of op het bad klimt.

Het is noodzakelijk defecte onderdelen zo snel mogelijk te vervangen. Gebruik enkel onderdelen geproduceerd door Intex.

Om het filter te controleren of te verwisselen, verwijdert u de stekker uit het stopcontact, verwijdert u de verstelbare inloopaansluiting (10) en de zeef (11) uit het onderste gedeelte met schroefdraad en plaatst u de zwarte hoed-vormige pluggen in de onderste gedeeltes met schroefdraad. Na het vervangen of controleren opent u het luchtventiel en verwijdert u de zwarte pluggen. Laat alle ingesloten lucht ontsnappen en draai het luchtventiel weer dicht. Vervolgens plaatst u onderdelen (10 & 11) wederom. De filterpomp is nu gevuld met water en u kunt deze aanzetten.

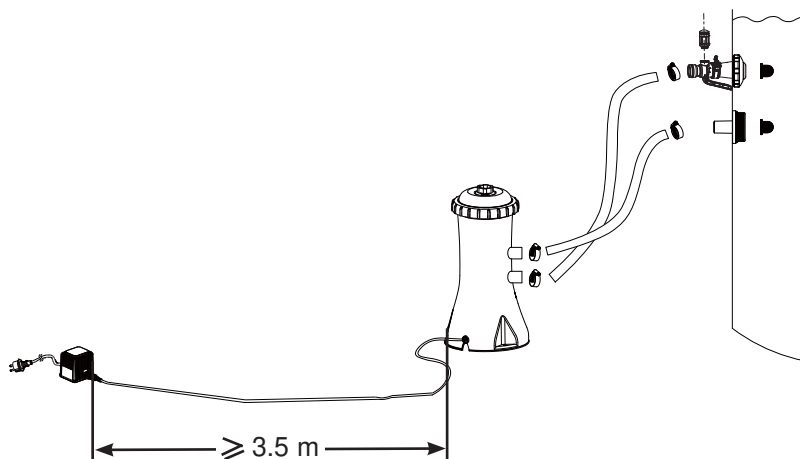


De afstand tussen de stroomtoevoer (stopcontact) van de filter pomp en het zwembad dient minstens 3.5 meter te zijn. Controleer uw lokale wetgeving om vast te stellen welke regelgevingen en normen van toepassing zijn betreffende "installatie van elektrische producten op zwembaden en basins". Onderstaande tabel is ter verduidelijking.

Land/Regio	Norm-nummer
Internationaal	IEC 60364-7-702
Frankrijk	NF C 15-100-7-702
Duitsland	DIN VDE 0100-702
Nederland	NEN 1010-702

## OPZETTEN FILTER POMP

Het is erg belangrijk voor uw eigen veiligheid dat u de transformator op meer dan 3,5 meter afstand van uw pomp plaatst (zie onderstaande illustratie).



### **⚠ WAARSCHUWING**

Plaats het snoer niet in de grond. Leg het zo neer, dat het niet beschadigd kan worden door maaimachines, heggenscharen of andere machines. Indien het snoer beschadigd raakt of stuk is, dient het door Intex Service of een erkend elektricien te worden vervangen.

## ONDERHOUD ZWEMBAD MET CHEMICALIËN

- Alle zwembaden vergen onderhoud om het water schoon en hygiënisch zuiver te houden. De toevoeging van de juiste hoeveelheden chemicaliën helpt de filterpomp om dit doel te bereiken. Vraag uw erkende zwembadspecialist naar de beste manier om het water schoon te houden. U vindt uw dichtstbijzijnde zwembadspecialist in de Gouden Gids.
- Houd chemicaliën altijd uit de buurt van kinderen.
- Vul de chemicaliën in het bad niet aan wanneer het bad in gebruik is. Dit kan irritatie aan huid en ogen veroorzaken.
- Een dagelijkse controle van de pH- en chloorwaarde is essentieel en kan niet genoeg benadrukt worden. Alvorens ingebruikname van het zwembad, dienen het pH- en chloorgehalte de juiste waarde te hebben. Die waarden dienen gedurende het gehele seizoen aangehouden te worden. Raadpleeg uw erkende zwembadspecialist voor meer informatie hierover.
- Het is mogelijk dat uw bad bij de eerste keer vullen een beetje brak water heeft. Met een extra filter, een extra toevoeging van chloor en een verhoging van het pH-gehalte is dit echter te verhelpen. Laat geen personen in het bad zwemmen voordat de pH en chloor waarden goed zijn. Raadpleeg uw zwembadspecialist voor aanwijzingen.
- Houd altijd een paar nieuwe filter cartridges bij de hand. Vervang de filter regelmatig. Hoe vaak is onder meer afhankelijk van de maat cartridge, het weer, het gebruik van het bad en de kwaliteit van het water. Vervang uw filter aan de hand van de volgende vuistregel: cartridge A - elke 3 à 5 weken; cartridge B - elke 5 à 7 weken.
- Chloorwater is funest voor grasvelden, tuinen, planten en bosjes. Verwacht dat door het gebruik van het bad, het gras onder het bad merendeels zal afsterven. Sommige grassoorten kunnen door de liner heen naar binnen groeien.
- Tijdsduur van het filteren is afhankelijk van de grootte van het zwembad, het weer en de mate van zwembadgebruik. Experimenteer zelf hoe lang te filteren voor het verkrijgen van helder water.
- De Europese standard EN16713-3 bevat aanvullende informatie betreffende waterzuivering en de behandeling hiervan, deze informatie kunt u vinden op; [www.intexcorp.com/support](http://www.intexcorp.com/support).



### WAARSCHUWING

**Een te hoog chloorgehalte kan het materiaal van de badwand, de bodem en het frame aantasten. Volg de instructies van de chemicaliën fabrikant altijd nauwgezet op. Let hierbij op de gezondheidsrisico's en voorschriften ten aanzien van het milieu.**



## AFSPOELEN OF VERVANGEN FILTER CARTRIDGE

**Bij intensief gebruik van het bad, is het aan te raden om minstens elke 2 weken uw filter te vervangen. Controleer regelmatig de filter op vuil.**

1. Zet eerst de pomp uit. Haal hiertoe de stekker van de transformator uit het stopcontact.
2. Om te voorkomen dat er water uit het zwembad bad stroomt draai de verstelbare inloopaansluiting (10) en de zeef (11) uit het onderste gedeelten met schroefdraad en plaatst u de zwarte hoed-vormige pluggen in de onderste gedeelten met schroefdraad.
3. Draai de schroefrand (13) en het deksel (3) tegen de klok in. Let er op dat de afsluitring (4) niet verloren gaat.
4. Verwijder het filter (cartridge) (5) en kijk of deze moet worden vervangen of nog schoongemaakt kan worden. U kunt de filter onder de kraan schoonmaken. Maar, bedenk, dat u slechts het buitenste vuil kunt wegspoelen, de binnenzijde krijgt u niet schoon.
5. Plaats eventueel een nieuwe filter. Gebruik enkel cartridges geproduceerd door Intex.
6. Zet de filter (cartridge) (5) terug in het filterhuis.
7. Plaats de afsluitring (4) en het deksel (3) terug in originele positie. Draai het deksel (3) alleen met de hand vast door met de klok mee te draaien.
8. Na het verwisselen of controleren opent u het luchtventiel en verwijdert u de zwarte pluggen. Laat alle ingesloten lucht ontsnappen en draai het luchtventiel weer dicht, vervolgens plaatst u onderdelen 10 & 11 wederom. De filterpomp is nu "geprimed" (met water gevuld) en kan weer worden aangezet.
9. Controleer de in- en uitlaat regelmatig op verstoppingen.
10. Het afvoeren van het gebruikte filtratie product dient op de juiste wijze en volgens de regelgeving van de gemeente waarin u woonachtig bent te gebeuren.

## OPSLAG VOOR LANGE TERMIJN & KLAARMAKEN VOOR WINTER

1. Alvorens het bad leeg te laten lopen voor opbergen of verplaatsing, verzeker uzelf ervan dat het water weg kan lopen via een goede afvoer naast uw huis. Controleer de lokale verordeningen op het gebied van afvoer van zwembadwater.
2. Haal de stekker van de pomp uit het stopcontact. Laat het bad nu leeglopen.
3. Als het bad geheel leeg is, maak dan alle slangen (8) los van pomp en bad door de aansluit-aanwijzingen in omgekeerde volgorde uit te voeren.
4. Verwijder het filter.
5. Schroef de slangklemmen (7) losser alvorens beide zeven (gehele zeef en zeef met verstelbare inloopaansluiting) te verwijderen uit de slangaansluitingen.
6. Maak de slangklemmen (8) aan de pomp los en haal de slangen eraf. Laat al het water uit de pomp lopen (op z'n kop houden). Droog de pomp zéér goed aan de lucht.
7. Droog alle (onder) delen van de filterpomp en de slangen (ook van binnen) zeer goed aan de lucht.
8. Zorg voor nieuwe filters (cartridges) (5) voor het nieuwe seizoen.
9. Smeer de rubber ring (4), het O-ringetje van het ventiel (2) en de O-ringen van de slangaansluiting (6) in met zuurvrije vaseline om ze tijdens de opslagperiode soepel te houden.
10. Sla de eenheid en toebehoren op in een droge opslagplaats. Zorg er bij het opbergen voor dat de temperatuur van de opslagplaats tussen de 32 graden Fahrenheit (0 graden Celsius) en 104 graden Fahrenheit (40 graden Celsius) ligt.
11. Gebruik de originele doos om het product in op te bergen.

**PROBLEMEN EN OPLOSSINGEN**

<b>PROBLEEM</b>	<b>OORZAAK</b>	<b>OPLOSSING</b>
POMPMOTOR DRAAIT NIET	<ul style="list-style-type: none"> <li>• De stekker zit niet in het stopcontact.</li> <li>• Defecte aardlekschakelaar.</li> <li>• De motor is te heet geworden en de oververhittingszekering blokkeert.</li> </ul>	<ul style="list-style-type: none"> <li>• Filterpomp moet aangesloten zijn op een geaard stopcontact met aardlekschakelaar.</li> <li>• Vervang de zekering of reset de aardlekschakelaar. Als de zekeringen blijven doorslaan, is er mogelijk een defect in uw elektra. Neem dan contact op met uw elektricien.</li> <li>• Laat de motor afkoelen.</li> </ul>
FILTER ZUIVERT HET WATER NIET	<ul style="list-style-type: none"> <li>• Verkeerde pH- of Chloorgehalte.</li> <li>• Vuile of beschadigde filter.</li> <li>• Erg vervuild water.</li> <li>• Algengroei in het water.</li> <li>• Zeefje in badwand verstopt.</li> </ul>	<ul style="list-style-type: none"> <li>• pH- of Chloorgehalte aanpassen. Raadpleeg uw zwembadspecialist.</li> <li>• Maak de filter schoon of vervang deze.</li> <li>• Laat de filterpomp langer draaien.</li> <li>• Maak het zeefje in badwand schoon.</li> </ul>
FILTER POMPT GEEN OF SLECHTS HEEL WEINIG WATER	<ul style="list-style-type: none"> <li>• Verstopte inlaat/uitlaat.</li> <li>• Pomp zuigt valse lucht aan.</li> <li>• Aangroei of aanslag op filter.</li> <li>• Erg vervuild water.</li> <li>• Verkeerd aangesloten zeef en inloopaansluiting.</li> <li>• De luchtadapter van zwembadinlaat is op de verkeerde fitting aangesloten.</li> </ul>	<ul style="list-style-type: none"> <li>• Controleer in- en uitlaatslang op verstoppingen. Zo nodig losmaken.</li> <li>• Controleer slangklemmen en draai zonodig vast controleer slangen op beschadigingen en controleer niveau van het water.</li> <li>• De filter (vaker) vervangen.</li> <li>• Vervang het water.</li> <li>• Plaats de inloopaansluiting op de bovenste slangaansluiting van het bad. Plaats de zeef op de onderste slangaansluiting.</li> <li>• Zorg dat de luchtadapter van de zwembadinlaat op de bovenste fitting is aangesloten.</li> </ul>
POMP WERKT NIET	<ul style="list-style-type: none"> <li>• Te laag waterniveau.</li> <li>• Verstopte zeef.</li> <li>• Pomp zuigt valse lucht aan.</li> <li>• Defecte motor of schoepenrad zit klem.</li> <li>• Luchtbel in filterhuis.</li> </ul>	<ul style="list-style-type: none"> <li>• Vul het bad tot het juiste waterniveau.</li> <li>• Maak de zeef schoon.</li> <li>• Draai de slangklemmen vast en controleer slangen op beschadigingen.</li> <li>• Verwijder eventuele bladeren of vuil in de inlaatslang.</li> <li>• Draai het ontluichtingsventiel helemaal naar boven.</li> </ul>
BOVENKANT POMP LEKT	<ul style="list-style-type: none"> <li>• Ontbrekende afsluitring.</li> <li>• Het deksel of het ontluichtingsventiel zijn niet goed vast gedraaid.</li> </ul>	<ul style="list-style-type: none"> <li>• Verwijder het deksel en plaats de afsluitring.</li> <li>• Draai het deksel of het ontluichtingsventiel met de hand aan.</li> </ul>
LEKKE SLANG	<ul style="list-style-type: none"> <li>• De slangklemmen zitten niet goed vast.</li> <li>• De o-ring is verplaatst tijdens het aansluiten van de slang.</li> <li>• De slang is beschadigd.</li> </ul>	<ul style="list-style-type: none"> <li>• Klemmen vastdraaien of vervangen.</li> <li>• Plaats de o-ring terug in de groef.</li> <li>• Vervang de slang voor een nieuwe.</li> </ul>
SLECHTE DOORSTROMING	<ul style="list-style-type: none"> <li>• Luchtbel in pomphuis of slang.</li> </ul>	<ul style="list-style-type: none"> <li>• Draai ontluichtingsventiel open, houd slang even omhoog, totdat water weer stroomt en uit ventiel komt. Sluit ventiel.</li> </ul>
LEKKEN VAN LUCHTADAPTER VOOR ZWEMBADINLAAT /LUCHTSTROOMKLEP	<ul style="list-style-type: none"> <li>• De slangklemmen zitten niet goed vast.</li> <li>• Luchtstroomklep is niet goed vast en naar boven gericht.</li> <li>• Interne afdichting van luchtstroomklep is verstopt.</li> <li>• Interne afdichting van luchtstroomklep is vuil.</li> <li>• Luchtstroomklep is stuk.</li> </ul>	<ul style="list-style-type: none"> <li>• De klemmen vastdraaien of vervangen.</li> <li>• Maak de luchtstroomklep stevig vast en zorg dat deze naar boven is gericht.</li> <li>• Steek de stekker van de pomp in en laat enkele seconden draaien. Trek vervolgens de stekker uit. Herhaal dit 3 keer.</li> <li>• Haal de luchtstroomklep af, verwijder het vuil met water en plaats de klep terug.</li> <li>• Vervang door een nieuwe luchtstroomklep.</li> </ul>

**VEEL VOORKOMENDE PROBLEMEN**

PROBLEEM	OMSCHRIJVING	OORZAAK	OPLOSSING
ALGEN	<ul style="list-style-type: none"> <li>• Water is groen.</li> <li>• Groene of zwarte plekken op liner.</li> <li>• Bodem is glibberig.</li> <li>• Vieze lucht.</li> </ul>	<ul style="list-style-type: none"> <li>• De pH en chloor waarden dienen aangepast te worden.</li> </ul>	<ul style="list-style-type: none"> <li>• Doe een extra chloorbehandeling en zorg dat de pH waarde gelijk is aan de door uw specialist aanbevolen waarde.</li> <li>• De bodem van het bad zuigen.</li> <li>• Houd het chloorgehalte constant op de aanbevolen waarde.</li> </ul>
GEKLEURD WATER	<ul style="list-style-type: none"> <li>• Water wordt blauw, groen of zwart bij de eerste chloorbehandeling.</li> </ul>	<ul style="list-style-type: none"> <li>• Koper, ijzer of mangaan in het water, dat zich met de chloor verbindt.</li> </ul>	<ul style="list-style-type: none"> <li>• Breng het pH-gehalte op het juiste niveau.</li> <li>• Draai de pomp tot het water weer helder is. Maak de filter regelmatig schoon of vervang het regelmatig.</li> </ul>
WAAS IN HET WATER	<ul style="list-style-type: none"> <li>• Het water is melkachtig of wolkachtig.</li> </ul>	<ul style="list-style-type: none"> <li>• Hard Water tengevolge van een te lage pH waarde.</li> <li>• Chloor waarde te laag.</li> <li>• Voorwerp in water.</li> </ul>	<ul style="list-style-type: none"> <li>• De pH waarde aanpassen. Raadpleeg uw specialist.</li> <li>• De chloor waarde aanpassen.</li> <li>• De filter vervangen.</li> </ul>
WATERNIVEAU ALTIJD TE LAAG	<ul style="list-style-type: none"> <li>• Het waterniveau is lager dan een dag ervoor.</li> </ul>	<ul style="list-style-type: none"> <li>• Er is een scheur of gat in wand of slang.</li> <li>• De afvoerdoppen zitten los.</li> </ul>	<ul style="list-style-type: none"> <li>• Repareren mbv reparatiekit.</li> <li>• Draai alle doppen goed vast met de hand.</li> </ul>
NEERSLAG OP BODEM	<ul style="list-style-type: none"> <li>• Vuil of zand op bodem.</li> </ul>	<ul style="list-style-type: none"> <li>• Veelvuldig in en uit bad.</li> </ul>	<ul style="list-style-type: none"> <li>• Bodem zuigen met Intex bodemstofzuiger.</li> </ul>
WATEROPPERVLAK VIES	<ul style="list-style-type: none"> <li>• Takjes, bladeren, etc.</li> </ul>	<ul style="list-style-type: none"> <li>• Bad staat te dicht bij bomen of struiken.</li> </ul>	<ul style="list-style-type: none"> <li>• Gebruik een Intex skimmer.</li> <li>• Gebruik Intex afdekzeil.</li> </ul>

**BELANGRIJK**

Als de problemen aanhouden, neem dan gerust contact op met onze Service afdeling. Zie de lijst met service centers.

**ALGEMENE VEILIGHEIDSREGELS**

Recreëren in het water is leuk en heilzaam. Maar er zijn ook risico's aan verbonden, die kunnen leiden tot ernstige ongelukken of zelfs de verdrinkingsdood. Voorkom risico's: lees alle instructies aandachtig door en volg ze nauwkeurig op.

Realiseer dat de handleiding en alle meegeleverde instructies, u slechts in algemene zin op de gevaren van waterrecreatie kunnen wijzen. Het valt buiten de reikwijdte ervan om specifieke gevallen te behandelen. Wees dus altijd alert en gebruik uw gezond verstand. Uiteindelijk bent u zelf verantwoordelijk voor hoe u het product gebruikt.

**Ter aanvulling nog enkele adviezen:**

- Zorg voor constant toezicht. Wanneer kinderen gebruik maken van het zwembad dient een volwassenen toezicht te houden.
- Leer zwemmen.
- Volg een cursus Eerste Hulp en leer mond-op-mond beademing.
- Zorg dat u op de hoogte bent van de gevaren van water en dat er veiligheidsmaatregelen getroffen zijn.
- Zorg dat de gebruikers van het zwembad op de hoogte zijn van de manier van handelen bij een noodgeval.
- Gebruik altijd uw gezond verstand bij spellen en activiteiten in het water.
- Houd toezicht, houd toezicht en houd toezicht.

## VERKLARING VAN BEPERKTE GARANTIE

Uw INTEX Krystal Clear Filterpomp is gefabriceerd met gebruikmaking van de beste kwaliteitsmaterialen en vakmanschap. Alle Intex producten zijn gecontroleerd en in orde bevonden vóór het verlaten van de fabriek. Deze beperkte garantie geldt enkel voor de Krystal Clear™ filterpomp en de accessoires te zien in onderstaande lijst.

Deze beperkte garantie wordt verstrekt als aanvulling op en zonder afbreuk te doen aan uw consumentenrechten. Indien deze garantie niet overeenkomt met een van uw wettelijke rechten, zullen de wettelijke rechten gelden.

De voorwaarden van deze Beperkte Garantie gelden slechts jegens de eerste eigenaar. Deze beperkte garantie is geldig voor de onderstaande periode vanaf de aankoopdatum. Bewaar uw originele aankoopbon bij deze handleiding, daar het aankoopbewijs dient te worden overlegd ingeval van een klacht. Zonder aankoopbon is deze Beperkte Garantie niet geldig.

Krystal Clear™ filterpomp; garantie – 2 jaar.  
Slangen en aansluitingen; garantie – 180 dagen.

Indien er zich een productiefout binnen bovenstaande periode voordoet kunt u contact opnemen met het juiste service center, te vinden in de lijst met service centers. INTEX SERVICE zal de klacht met u bespreken en u eventueel vragen het artikel op te sturen voor inspectie. Indien er sprake is van garantie zal het product kosteloos gerepareerd worden of vervangen voor hetzelfde of een gelijkwaardig product (Intex bepalende factor).

Andere garanties dan deze en de wettelijk bepaalde rechten in uw land zijn niet van toepassing. Intex, haar agentschappen en/of medewerkers zijn onder geen enkele voorwaarde aansprakelijk jegens de koper of enige andere partij voor indirecte of vervolgschade veroorzaakt door de filterpomp van welke aard dan ook. Het is mogelijk dat sommige landen of rechtsgebieden de uitsluiting of beperking van aansprakelijkheid wegens bijkomende schade of gevolgschade niet toelaten. In dit geval zijn de bovenstaande uitsluitingen mogelijk niet van toepassing op u.

Deze beperkte garantie is niet van toepassing in onderstaande gevallen:

- Indien de filterpomp is onderworpen aan nalatigheid, abnormaal gebruik of toepassing, een ongeluk, onjuist gebruik, verkeerde spanning of voltage, ander gebruik dan in de handleiding beschreven staat en onjuist onderhoud of opslag;
- Indien de filterpomp onderhevig is aan schade veroorzaakt door omstandigheden buiten de macht van Intex, inclusief maar niet beperkt tot, normale slijtage en beschadiging veroorzaakt door blootstelling aan vuur, overstroming, vrieskou, regen en andere natuurkrachten;
- Op artikelen welke niet van het merk Intex zijn of Intex artikelen welke in combinatie met artikelen/onderdelen van een ander merk gebruikt worden; en/of
- Indien er aanpassingen, reparaties of demontage van de filterpomp zijn uitgevoerd door iemand anders dan een medewerker van Intex service.

Kosten van water, chemicaliën of waterschade worden niet door deze garantie gedekt. Tevens is de garantie niet van toepassing bij schade aan eigendommen of personen.

Lees de handleiding nauwkeurig en aandachtig en volg alle instructies aangaande gebruik en onderhoud van uw de filterpomp. Controleer de producten altijd vóór gebruik. Als u de aanwijzingen niet opvolgt, kan de Beperkte Garantie vervallen.



INTEX

Don't forget to try these other fine Intex products: Pools, Pool Accessories, Inflatable Pools and In-Home Toys, Airbeds and Boats available at fine retailers or visit our website.

N'oubliez pas d'essayer les autres produits de la gamme Intex : piscines hors sol, accessoires de piscine, piscines gonflables, jouets d'intérieur gonflables, airbeds et bateaux. Ces produits sont disponibles chez les différents revendeurs ou sur notre site internet.

No se olvide de probar otros productos Intex: Piscinas, Accesorios para piscinas, Piscinas inflables, Juguetes, Camas de aire y barcas están disponibles en nuestros distribuidores o visitando nuestra página web.

Wenn Sie Lust verspüren noch andere Intex Produkte auszuprobieren, wie unser Pool-Zubehör oder die Luftbetten, sowie die Spielwaren oder die Boote ...., dann besuchen Sie uns doch einfach auf unserer Homepage unter [www.steinbach.at](http://www.steinbach.at), einige Produkte sind auch im Fachhandel erhältlich.

Non dimenticate di acquistare anche gli altri prodotti Intex: Le Piscine fuori terra, gli Accessori per piscine, le Piscine gonfiabili, I Prodotti In-Toyz, i Materassi gonfiabili Airbed e i Canotti sono prodotti Intex disponibili presso i rivenditori oppure visitando il sito Internet.

Probeer ook eens onze andere Intex producten, zoals: zwembad accessoires, opblaasbare zwembaden, speelgoed voor binnenshuis, luchtbedden en boten. Te verkrijgen bij de betere speelgoed- en zwembadwinkels. Of kijk eens op onze website.

©2019 Intex Marketing Ltd. - Intex Development Co. Ltd. - Intex Recreation Corp.

All rights reserved/Tous droits réservés/Todos los derechos reservados/Alle Rechte vorbehalten. Printed in China/Imprimé en Chine/Impreso en China/Gedruckt in China.

®™ Trademarks used in some countries of the world under license from/®™ Marques utilisées dans certains pays sous licence de/Marcas registradas utilizadas en algunos países del mundo bajo licencia de/Warenzeichen verwendet in einigen Ländern der Welt in Lizenz von/Intex Marketing Ltd. to/à/a/an Intex Development Co. Ltd., G.P.O Box 28829, Hong Kong & Intex Recreation Corp., P.O. Box 1440, Long Beach, CA 90801

• Distributed in the European Union by/Distribué dans l'Union Européenne par/Distribuido en la unión Europea por/Vertrieb in der Europäischen Union durch/Intex Trading B.V., Venneveld 9, 4705 RR Roosendaal - The Netherlands  
[www.intexcorp.com](http://www.intexcorp.com)

INTEX®