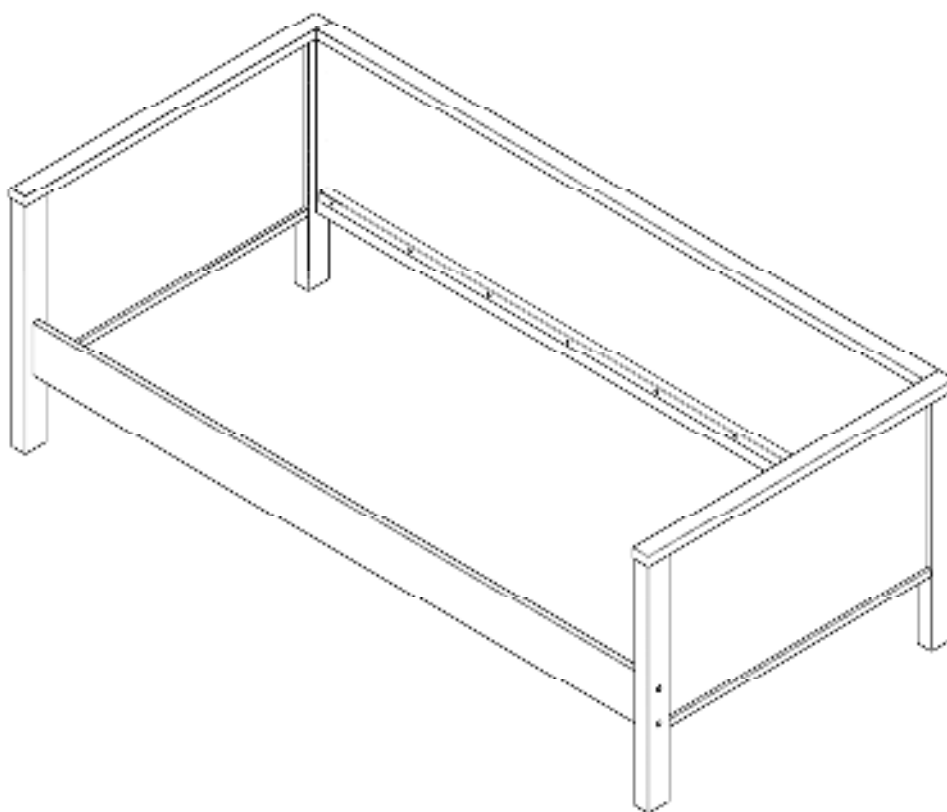
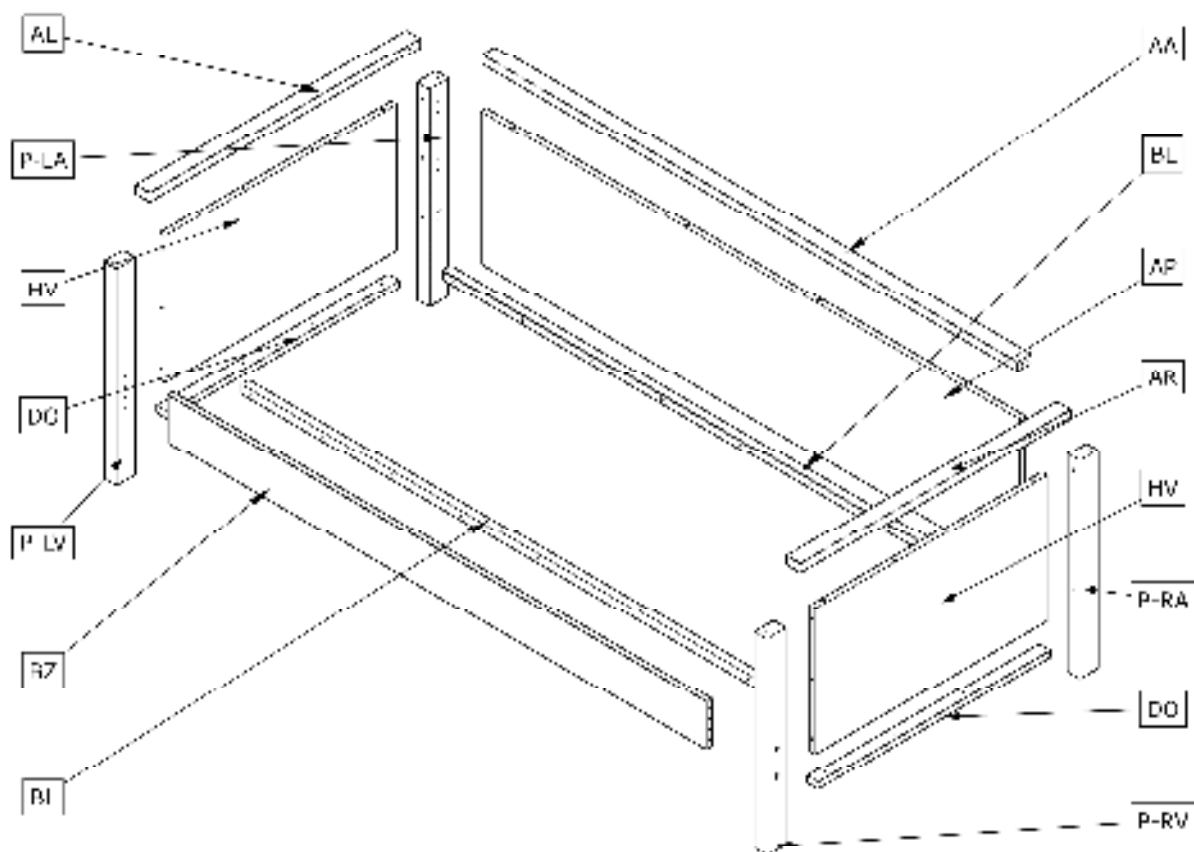


NIKKI BEDBANK

Sofabett • canapé-lit • Sofabed



wood MADE BY



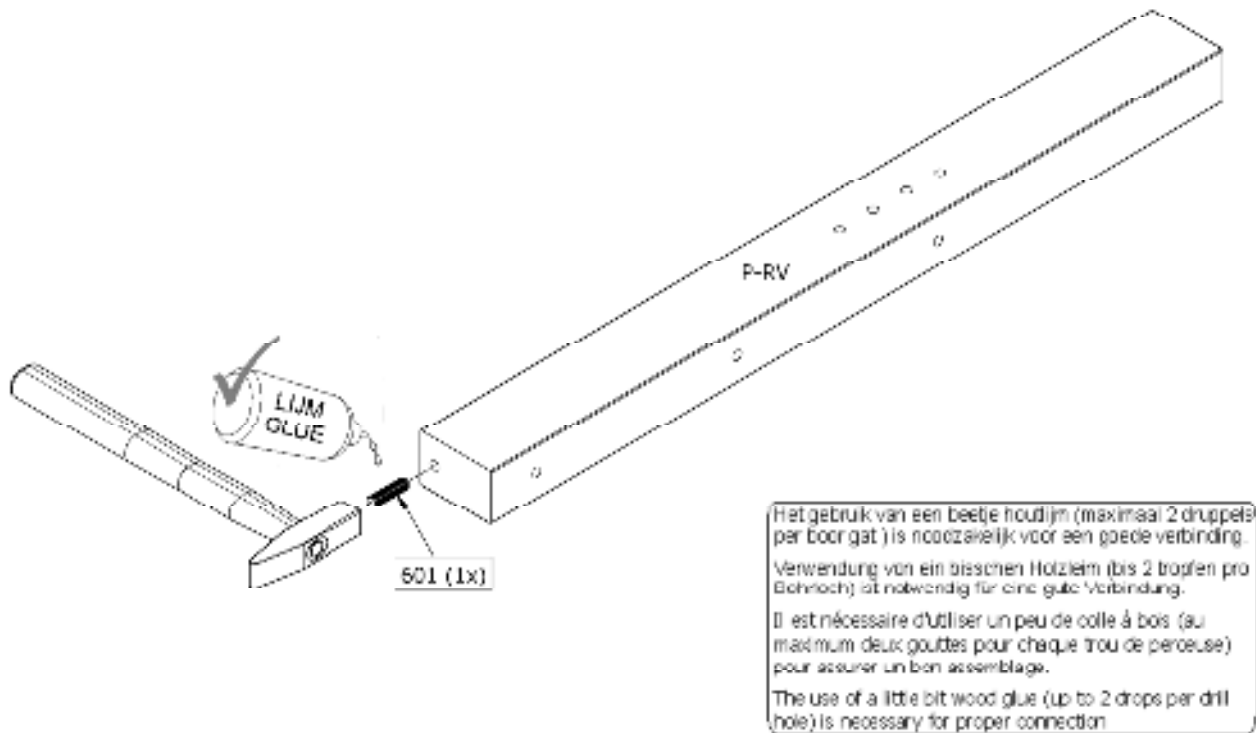


24mm	Ø15mm	Ø8x35mm	Ø8x50mm	LIJM
103	102	601	602	607
12x	12x	24x	12x	1x

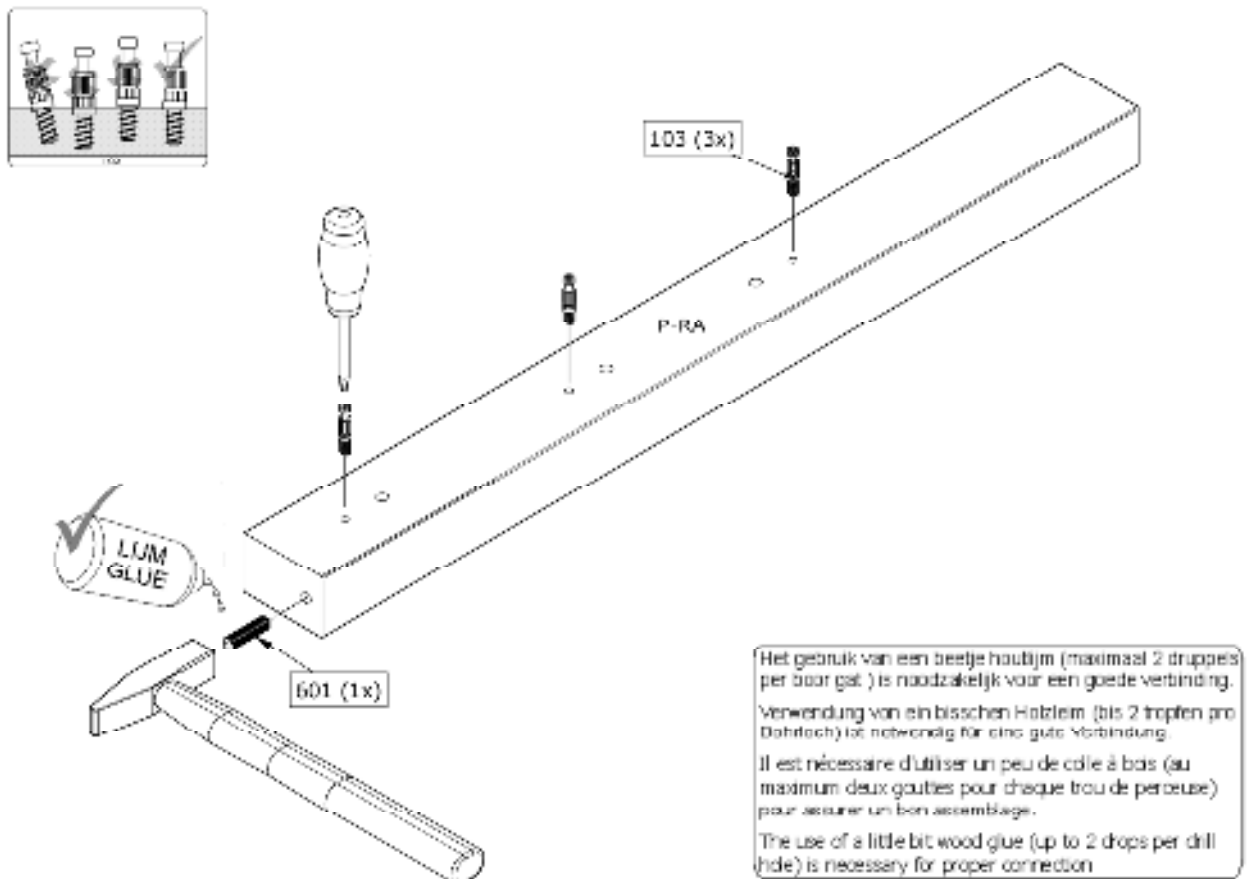


M6x80	Ø10	type 4	4,5x40mm	3,5x35
106	107	216	206	219
4x	4x	1x	16x	8x

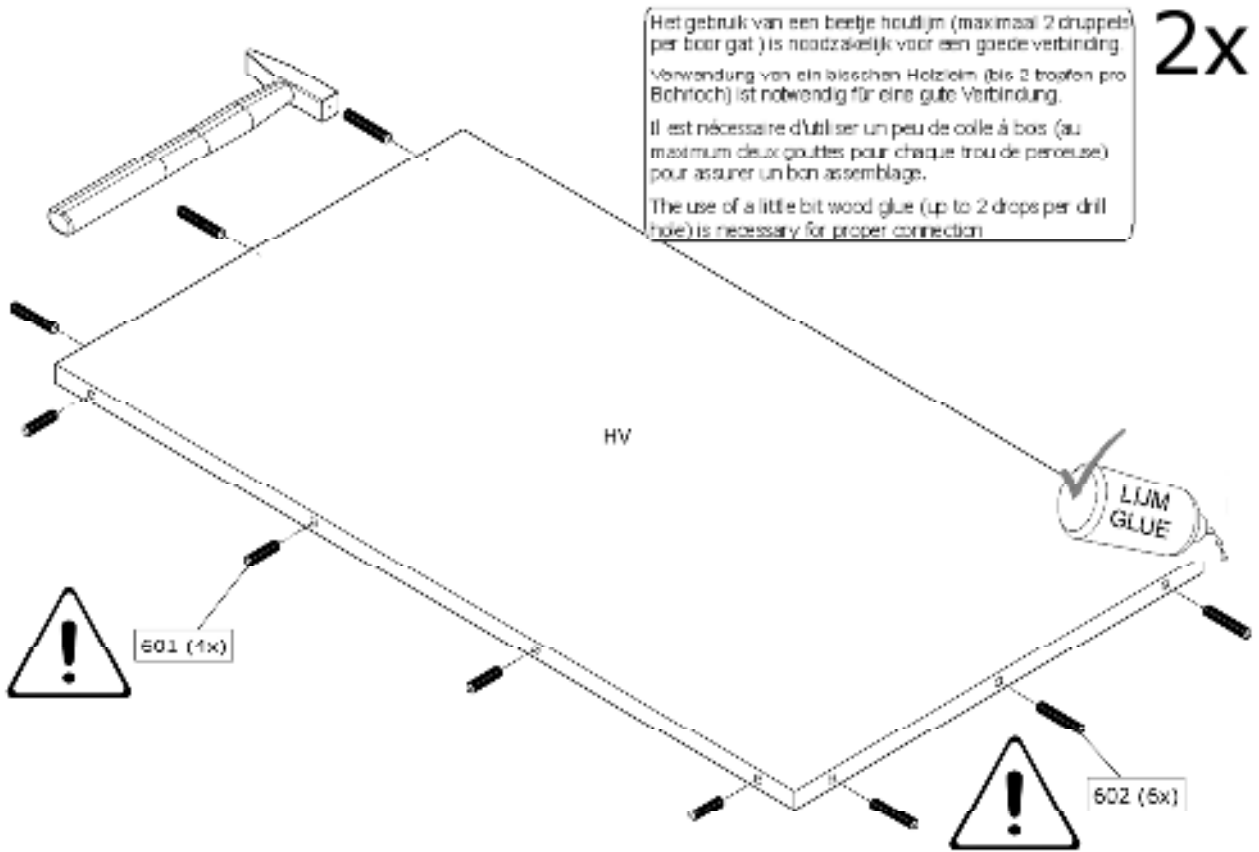
1.



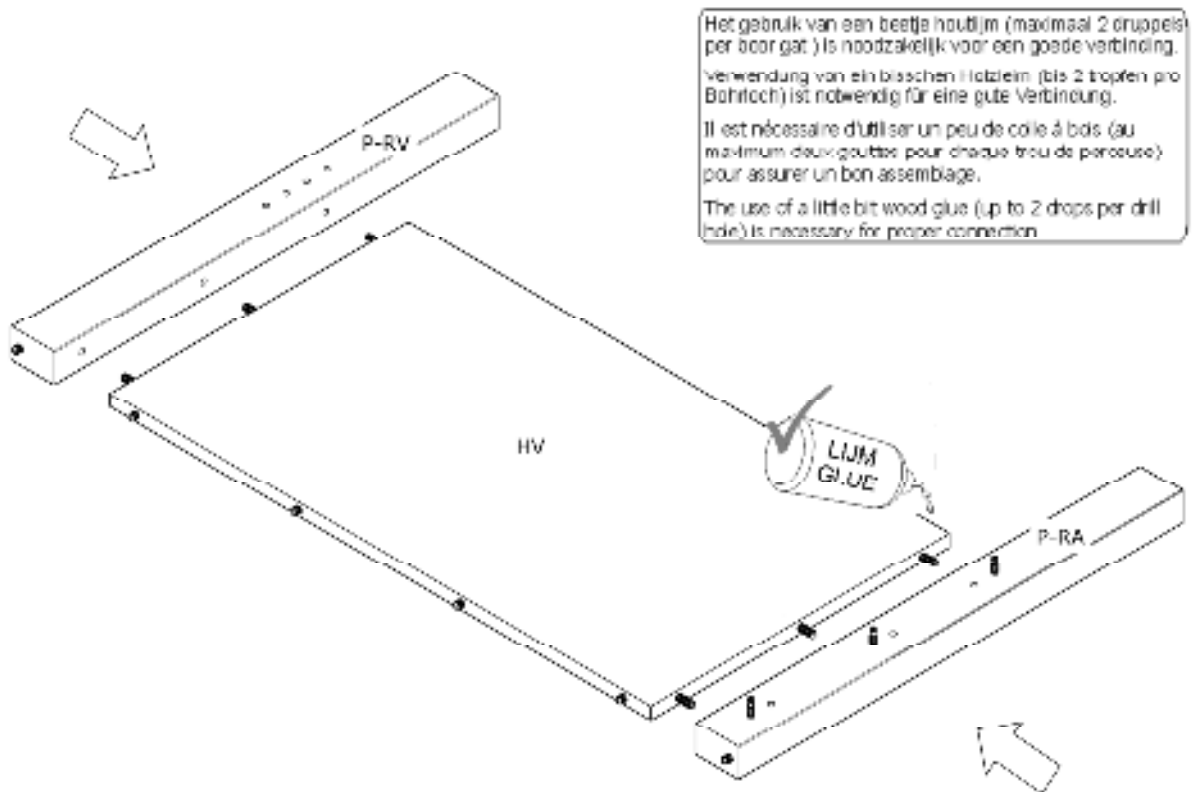
2.



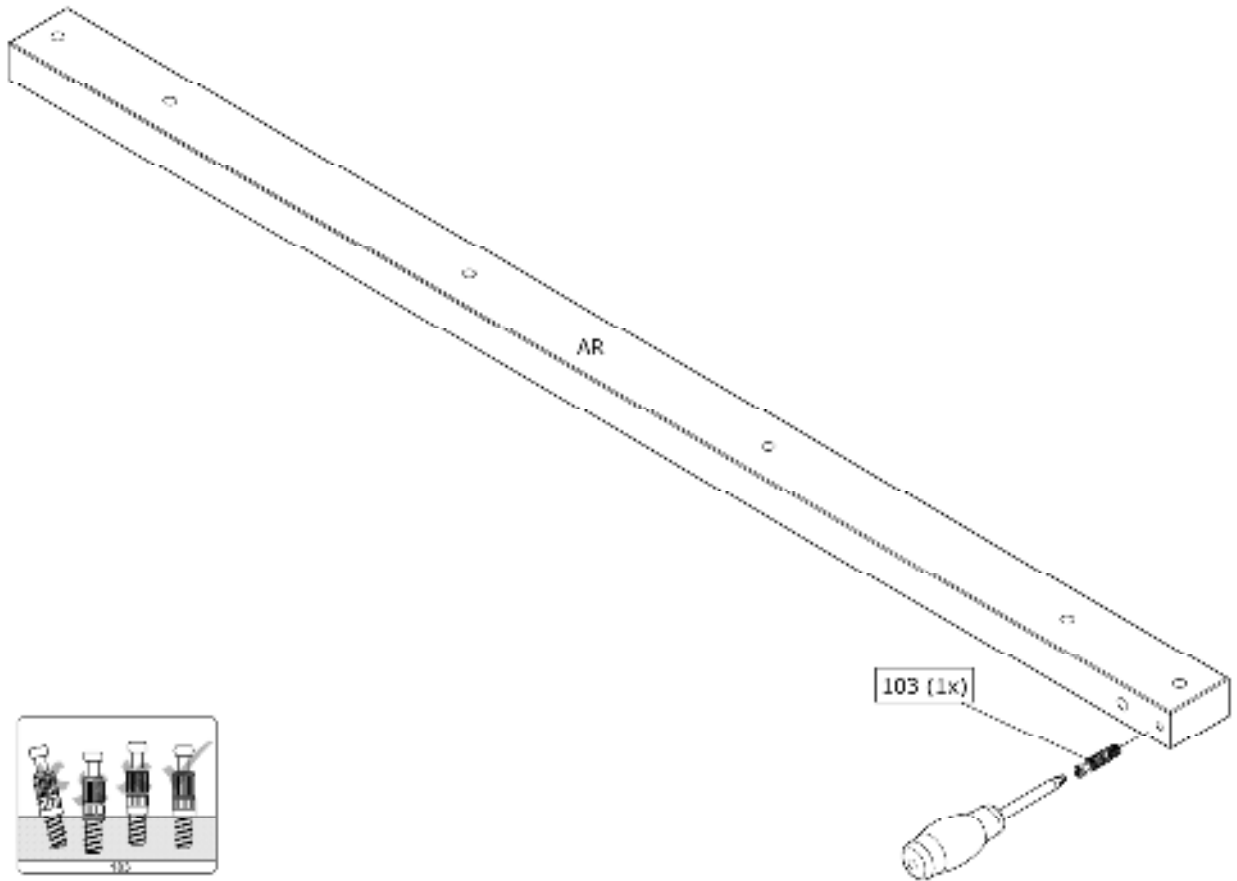
3.



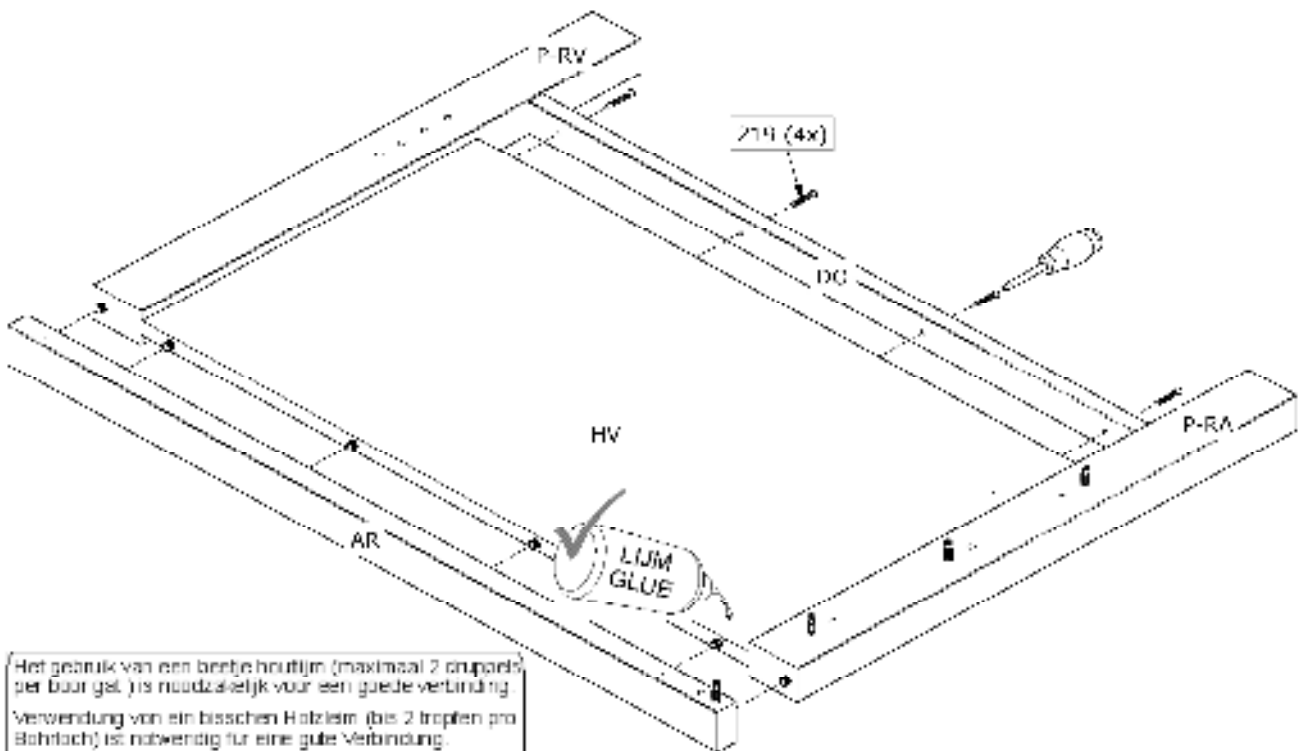
4.



5.

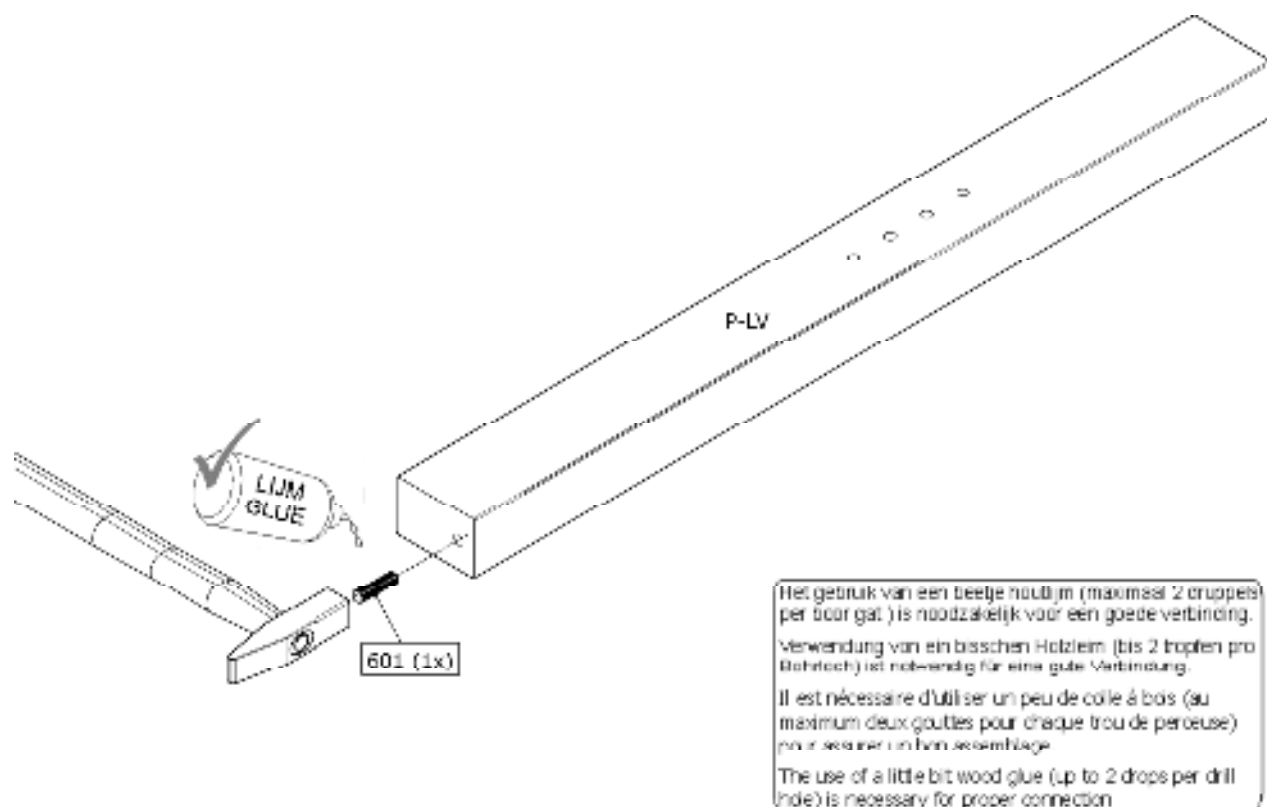


6.

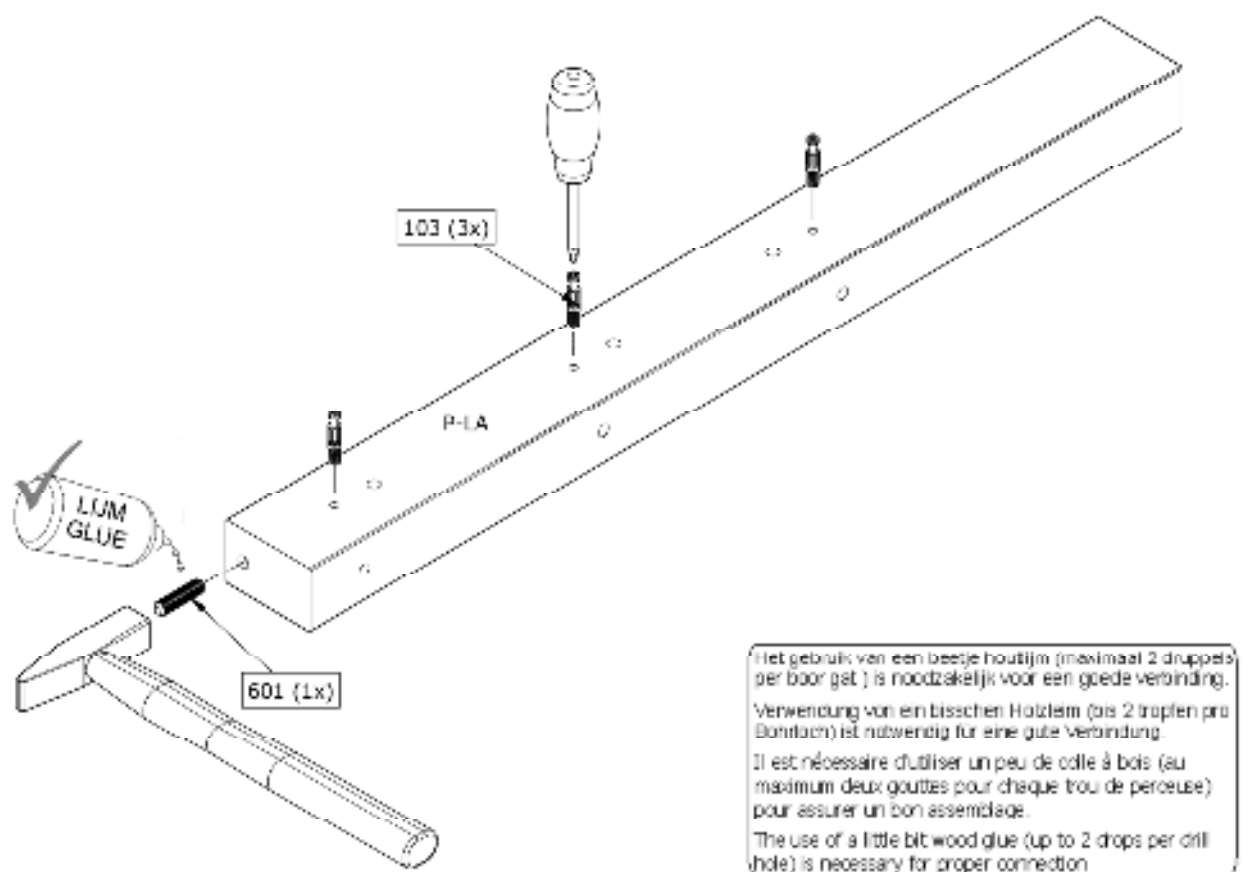


Het gebruik van een beetje houtlijm (maximaal 2 druppels per boor gat) is noodzakelijk voor een goede verbinding.
Verwendung von ein bisschen Holzleim (bis 2 Tropfen pro Bohrlloch) ist notwendig für eine gute Verbindung.
Il est nécessaire d'utiliser un peu de colle à bois (au maximum deux gouttes pour chaque trou de perçuse) pour assurer un bon assemblage.
The use of a little bit wood glue (up to 2 drops per drill hole) is necessary for proper connection.

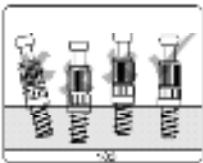
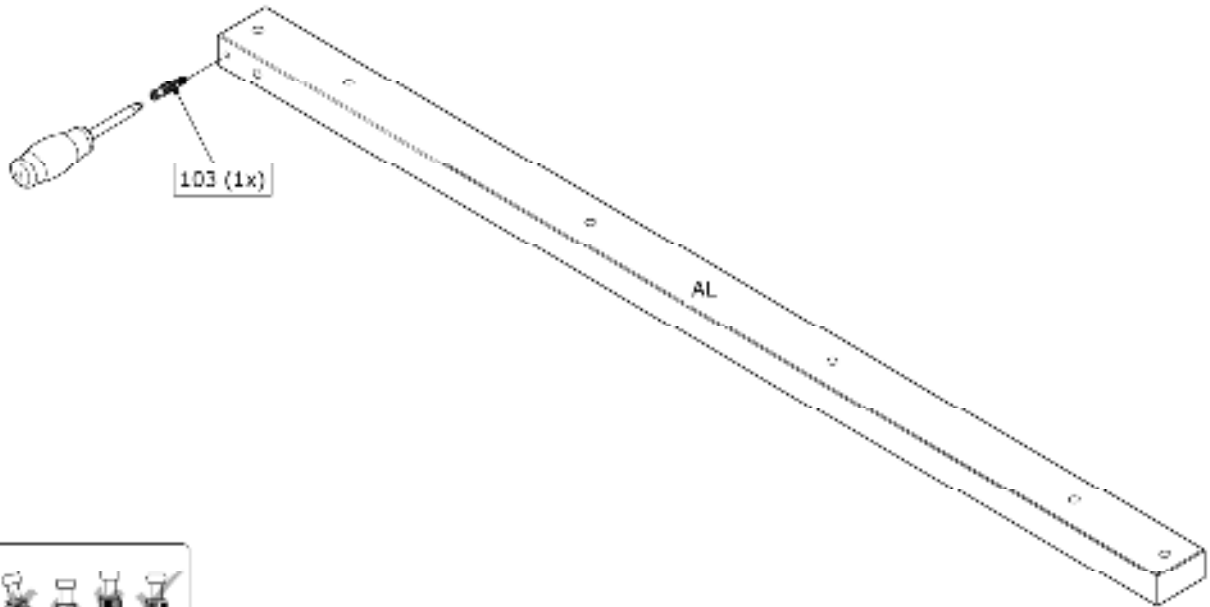
7.



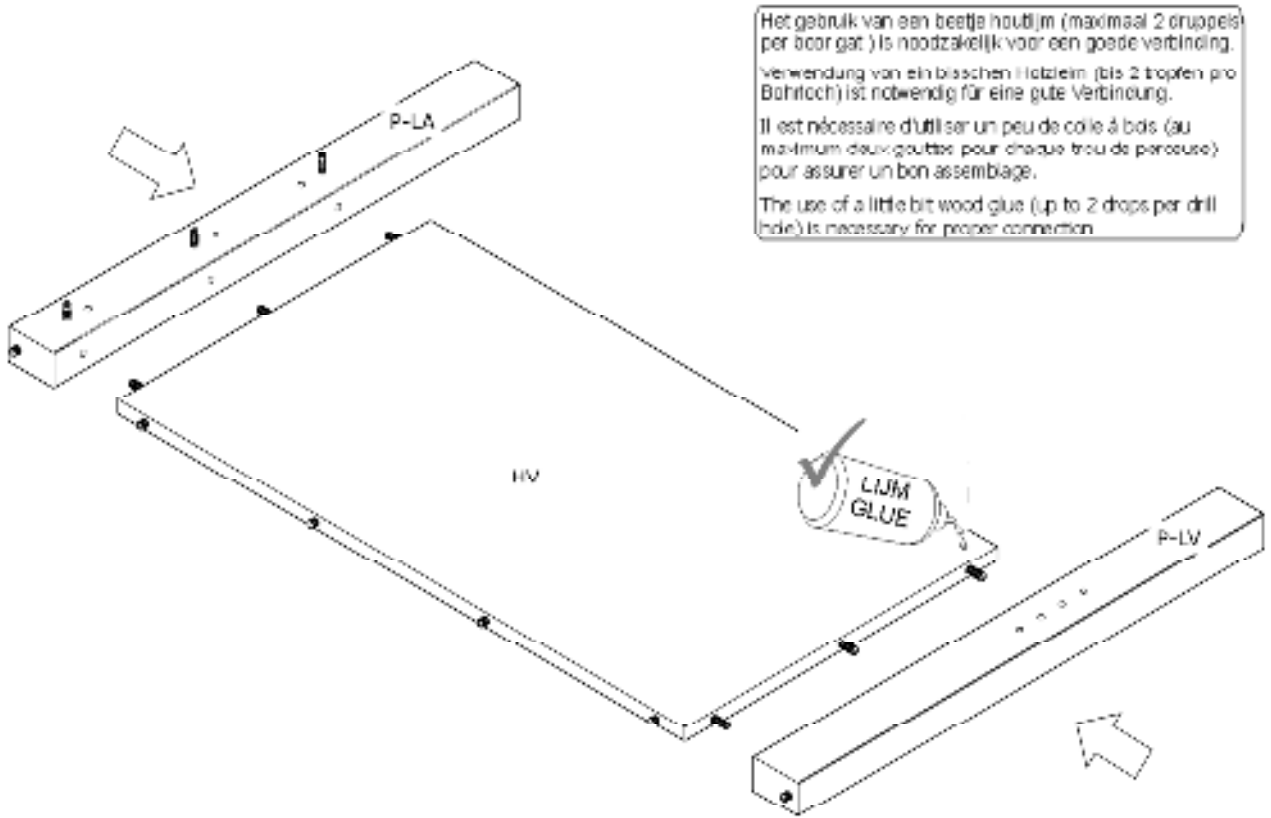
8.



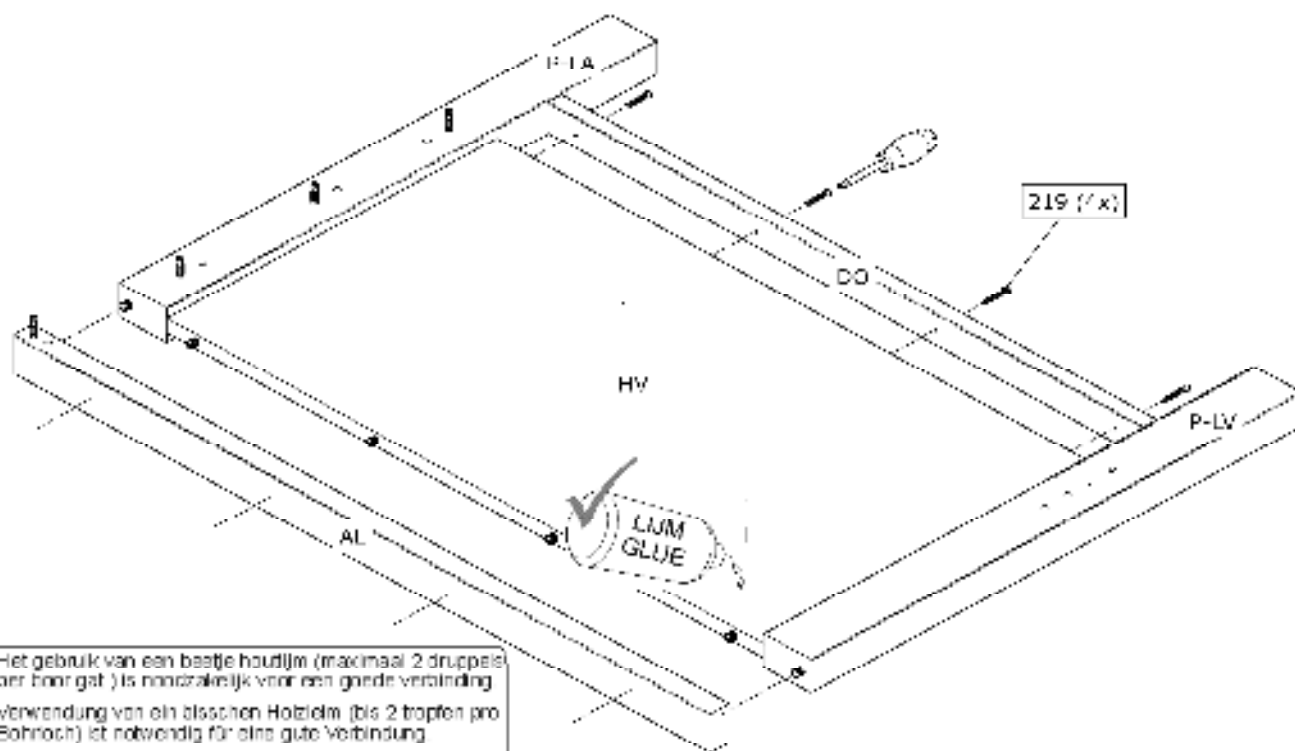
9.



10.

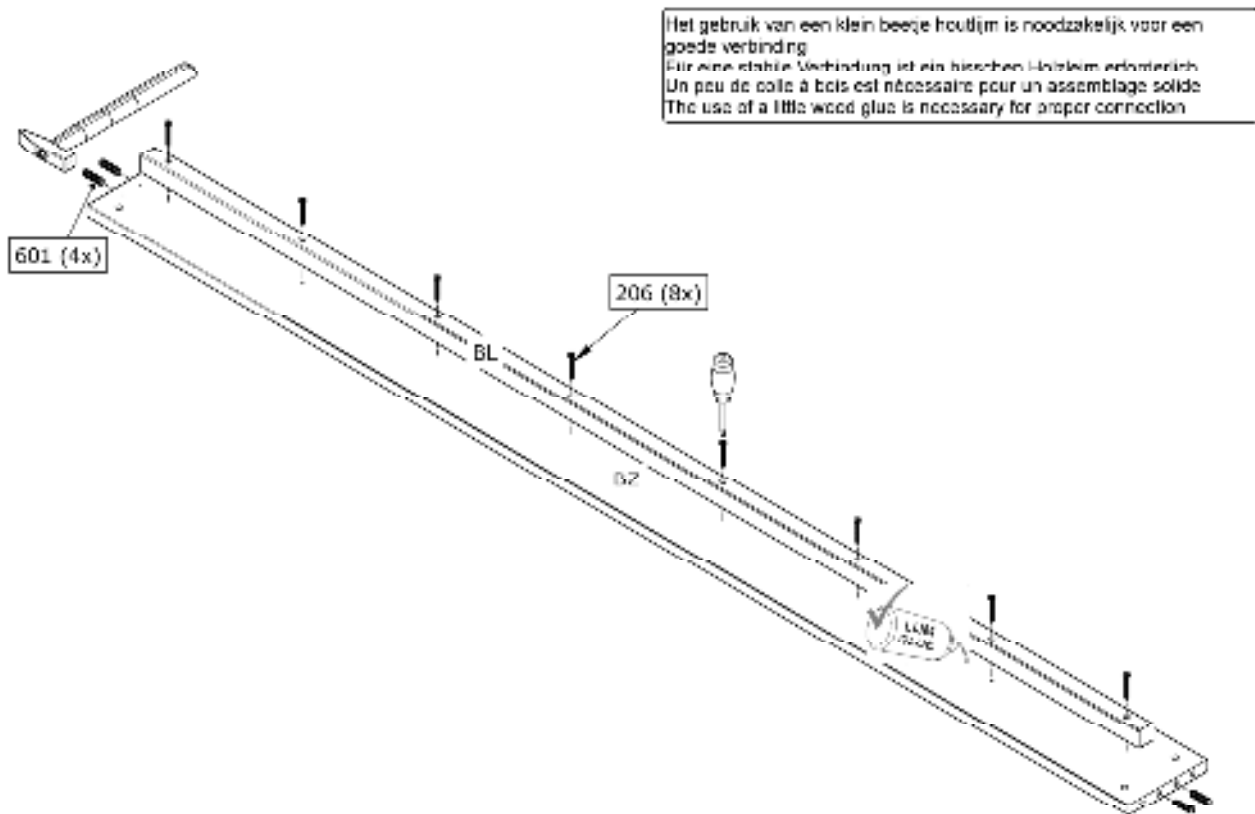


11.



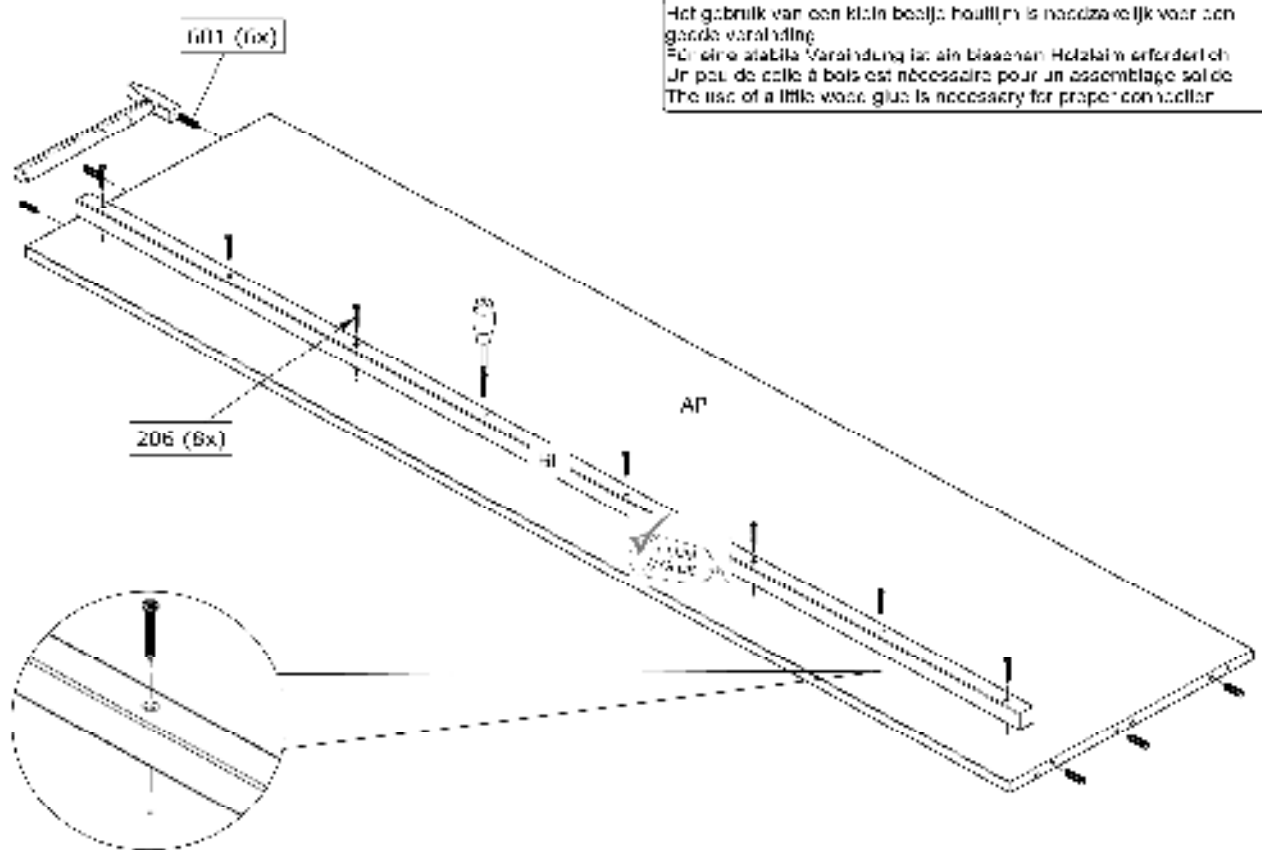
Het gebruik van een beetje houtlijm (maximaal 2 druppels per boorgat) is noodzakelijk voor een goede verbinding.
 Verwendung von ein bisschen Holzleim (bis 2 Tropfen pro Bohrung) ist notwendig für eine gute Verbindung.
 Il est nécessaire d'utiliser un peu de colle à bois (au maximum deux gouttes pour chaque trou de perceuse) pour assurer un bon assemblage.
 The use of a little bit wood glue (up to 2 drops per drill hole) is necessary for proper connection.

12.



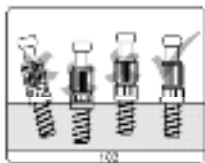
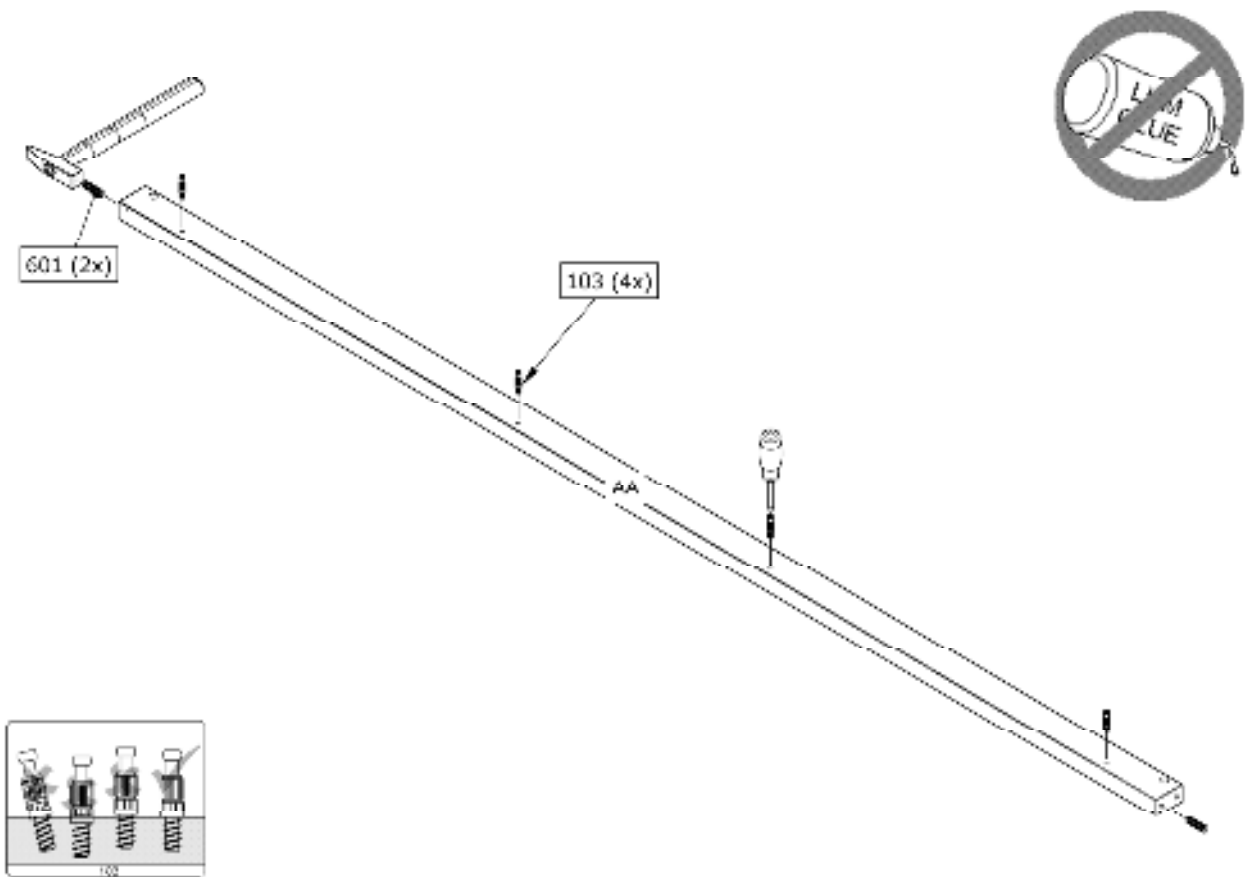
Het gebruik van een klein beetje houtlijm is noodzakelijk voor een goede verbinding.
 Für eine stabile Verbindung ist ein bisschen Holzleim erforderlich.
 Un peu de colle à bois est nécessaire pour un assemblage solide.
 The use of a little wood glue is necessary for proper connection.

13.

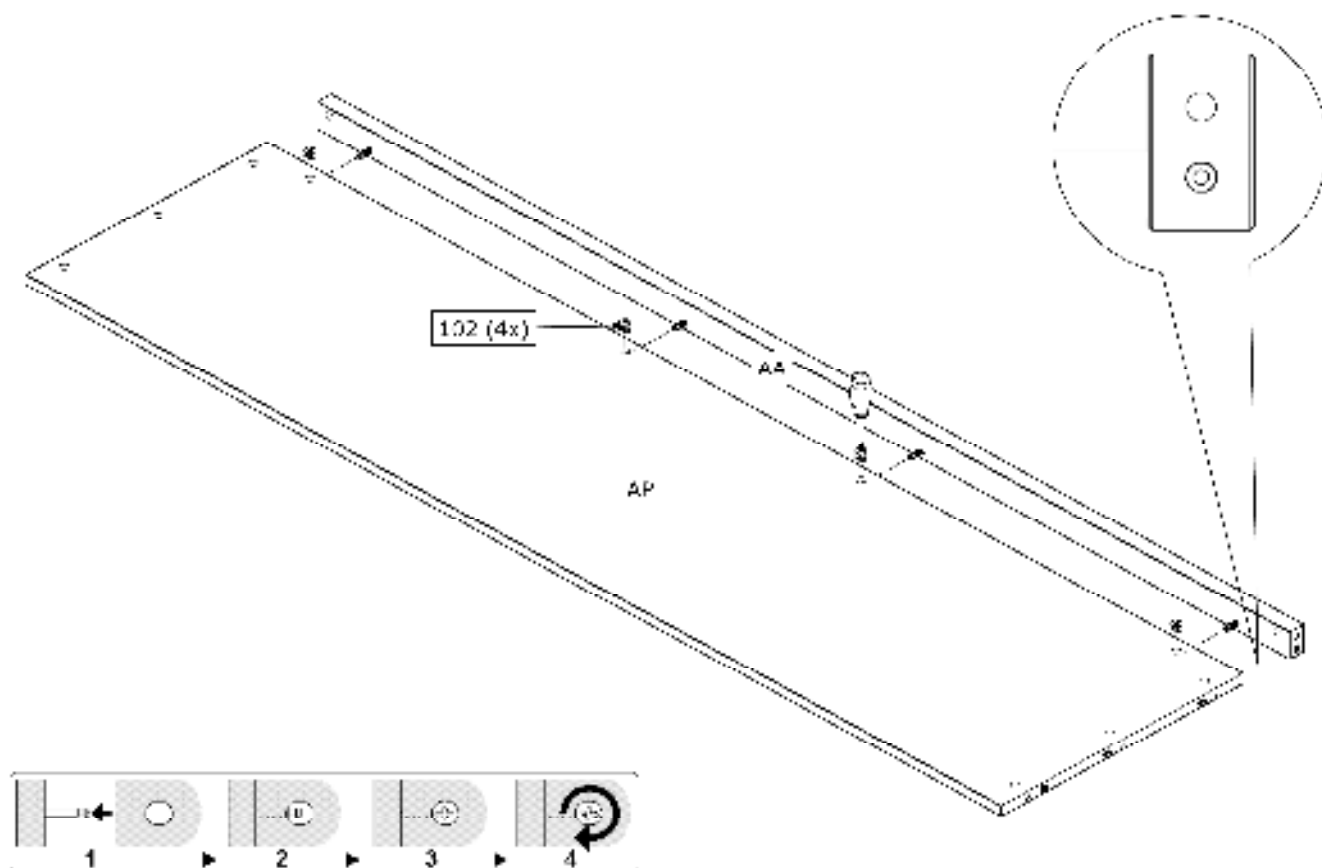


Het gebruik van een klein beetje houtlijm is noodzakelijk voor een goede verbinding.
 Für eine stabile Verbindung ist ein bisschen Holzleim erforderlich.
 Un peu de colle à bois est nécessaire pour un assemblage solide.
 The use of a little wood glue is necessary for proper connection.

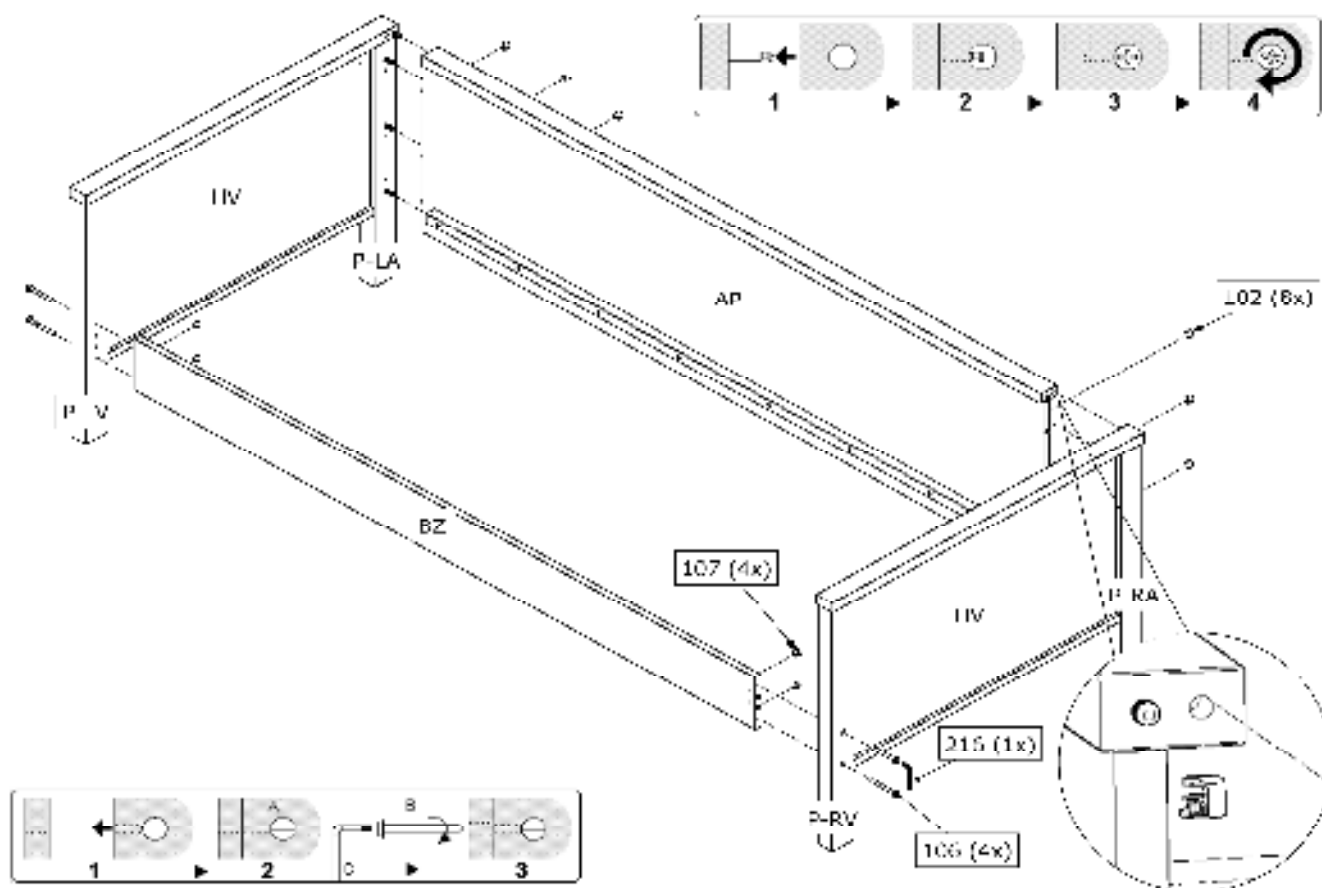
14.



15.



16.



SOCIAL MEDIA

We are curious about the result! Would you like to share it with us? Use #WOOD on social media.

Wir sind gespannt auf das Ergebnis! Möchten Sie es mit uns teilen? Benutzen Sie #WOOD in Social Media.

Nous sommes impatient de connaître le résultat. Souhaitez-vous le partager avec nous? Utilisez #WOOD sur les médias sociaux.



facebook.com/wood.nl
twitter.com/madebywoood
instagram.com/madebywoood
pinterest.com/madebywoood