

## **Gebruiksaanwijzing**

**Whirlpool**



**PACW29COL  
PACW29CO BK  
PACW29HP  
PACW29HP BK  
PACW212CO  
PACW212HP  
PACB29CO  
PACB29HP  
PACB212HP**

# VEILIGHEIDSVOORSCHRIFTEN

## BELANGRIJK MOET WORDEN GELEZEN EN IN ACHT GENOMEN

- Download de volledige gebruiksaanwijzing op docs.whirlpool.eu of bel het telefoonnummer dat in het garantieboekje staat.
- Lees voordat u het apparaat gaat gebruiken deze veiligheidsinstructies. Houd ze binnen handbereik voor toekomstige raadpleging.
- Deze instructies en het apparaat zelf zijn voorzien van belangrijke veiligheidsaanwijzingen, die te allen tijde moeten worden opgevolgd. De fabrikant kan niet aansprakelijk gesteld worden voor schade die het gevolg is van het niet opvolgen van deze veiligheidsinstructies, oneigenlijk gebruik van het apparaat of een foute instelling van de regelknoppen.
- ⚠ Het apparaat maakt gebruik van ontvlambaar koelmiddel (R290), het maximale koelmiddellading is 0,3kg. Het apparaat moet worden gemonteerd, gebruikt en opgeslagen in een kamer met een vloeroppervlakte die groter is dan 12m<sup>2</sup>. En de kamer moet hoger zijn dan 2,2 m.  
⚠ Het apparaat werd getest bij externe statische drukken tussen 0,95 MPa - 1,05 MPa.
- ⚠ Heel jonge kinderen (0-3 jaar) moeten uit de buurt van het apparaat worden gehouden. Jonge kinderen (3-8 jaar) moeten uit de buurt van het apparaat worden gehouden, tenzij ze constant onder toezicht staan. Kinderen vanaf 8 jaar en personen met verminderde fysieke, sensorische of mentale vermogens of gebrek aan ervaring en kennis, mogen dit apparaat gebruiken indien ze onder toezicht staan of instructies hebben ontvangen over veilig gebruik en de mogelijke gevaren ervan begrijpen. Kinderen mogen niet spelen met het apparaat. De reiniging en het onderhoud mogen niet door kinderen worden uitgevoerd zonder toezicht.

## TOEGESTAAN GEBRUIK

- ⚠ VOORZICHTIG: het apparaat is niet geschikt voor inwerkingstelling met een externe timer of afzonderlijk systeem met afstandsbediening.
- ⚠ Dit apparaat is bedoeld voor gebruik in huishoudelijke en gelijkaardige toepassingen zoals: hotels en kantoren.
- ⚠ Dit apparaat is niet voor professioneel gebruik bestemd.
- ⚠ Zet de airconditioner altijd eerst uit met de afstandsbediening of de aan- en uittoets op het paneel van het product.  
Gebruik de stroomonderbreker van de voeding niet om het apparaat uit te zetten.  
Zet het ook niet uit door de stekker uit te trekken.  
Koppel de airconditioner los van de voeding als het apparaat voor een lange tijd niet gebruikt zal worden of bij onweer.

# VEILIGHEIDSVOORSCHRIFTEN

---

⚠ Stop nooit voorwerpen in de luchtuitlaat, vanwege gevaar op verwondingen. Houd de ventilatieopeningen van het apparaat vrij van obstakels.

## INSTALLATIE

- ⚠ Het apparaat moet gehanteerd en geïnstalleerd worden door twee of meer personen - risico van verwondingen. Gebruik beschermende handschoenen om uit te pakken en te installeren - risico voor snijwonden.
- ⚠ De installatie, inclusief elektrische aansluitingen, en herstellingen moeten worden uitgevoerd door een gekwalificeerd technicus in overeenstemming met de nationale bedradingsvoorschriften.

Repareer of vervang geen enkel onderdeel van het apparaat, behalve als dit expliciet aangegeven wordt in de gebruikershandleiding.

Houd kinderen uit de buurt van de installatieplaats. Controleer na het uitpakken van het apparaat of het tijdens het transport geen beschadigingen heeft opgelopen.

Neem in geval van twijfel contact op met uw leverancier of de dichtstbijzijnde Klantenservice.

Na de installatie moet het verpakkingsmateriaal (plastic, piepschuim enz.) buiten het bereik van kinderen bewaard worden - risico voor verstikking.

Het apparaat moet worden losgekoppeld van alle voedingen voordat u installatiewerkzaamheden uitvoert wegens het risico op elektrocutie.

Tijdens de installatie dient u ervoor te zorgen dat het apparaat de voedingskabel niet beschadigt - risico voor brand of elektrocutie. Activeer het apparaat alleen als de installatie is voltooid.

⚠ Door de flexibele afvoerslang kan de airconditioner tussen 23" en 67" (60 cm en 170 cm) van een raam of deur worden geplaatst. Het apparaat met bijkomend verwarmingsapparaat moet op een afstand van minstens 100 cm van een ontvlambaar oppervlak worden geplaatst.

# VEILIGHEIDSVOORSCHRIFTEN

- ⚠ Gebruik uw airconditioner niet in een vochtige ruimte, zoals een badkamer of een wasruimte.
- ⚠ Koppel de voedingskabel los alvorens het apparaat te verplaatsen.

## ELEKTRISCHE WAARSCHUWINGEN

- ⚠ De voeding moet een nominale spanning hebben met een afzonderlijk circuit voor het apparaat. De diameter van de voedingskabel moet voldoen aan de vereisten.
- ⚠ Het moet mogelijk zijn het apparaat van het elektriciteitsnet af te koppelen door de stekker uit het stopcontact te halen.  
Het apparaat moet ook worden geaard volgens de nationale elektrische veiligheidsnormen.
- ⚠ Er wordt aangeraden een zekering met een vertraging of installatieautomaat met een vertraging te gebruiken. Alle bedrading moet voldoen aan de plaatselijke en nationale elektrische voorschriften en moet door een gekwalificeerd elektricien worden geïnstalleerd.
- ⚠ Gebruik geen verlengsnoeren, meervoudige stopcontacten of adapters. Als de installatie voltooid is, mogen de elektrische onderdelen niet meer toegankelijk zijn voor de gebruiker. Gebruik het apparaat niet wanneer u natte voeten hebt of blootsvoets bent. Gebruik het apparaat niet als de stroomkabel of de stekker beschadigd is, als het apparaat niet goed werkt of als het beschadigd of gevallen is.
- ⚠ Als de voedingskabel beschadigd is, moet deze door de fabrikant, zijn technicus of een gelijkaardig gekwalificeerd persoon vervangen worden door een identieke kabel, om gevaarlijke situaties te voorkomen. Er is namelijk risico op elektrocutie.
- ⚠ Zorg voor een veilige aarding en een massakabel die aangesloten is op het speciale aardingssysteem van het gebouw en geïnstalleerd is door deskundigen. Het apparaat moet voorzien zijn van een beveiligingsschakelaar tegen elektrische ontlading en een hulpinstallatieautomaat met voldoende capaciteit. De installatieautomaat moet tevens voorzien zijn van een magnetische en thermische schakelaar om beveiliging te garanderen in geval van kortsluiting en overbelasting.

Model	9K & 12K
Vereiste capaciteit van installatieautomaat	16A (zekeringstype: 9k A+ HP,T3.15A/250VAC; Andere,T5A/250VAC)

## REINIGING EN ONDERHOUD

- ⚠ **WAARSCHUWING:** Het apparaat moet worden losgekoppeld van het elektriciteitsnet voordat u onderhoud uitvoert; gebruik geen stoomreinigers - risico van elektrocutie.


## VERWERKING VAN DE VERPAKKING

- De verpakking kan volledig gerecycled worden, zoals door het recyclingssymbool wordt aangegeven . De diverse onderdelen van de verpakking mogen daarom niet bij het gewone huisvuil worden weggegooid, maar moeten worden afgevoerd volgens de plaatselijke voorschriften.

## VERWERKING VAN HUISHOUDELIJKE APPARATUUR

- Dit apparaat is vervaardigd van recycleerbaar of herbruikbaar materiaal. Verwerk het apparaat in overeenstemming met plaatselijke milieuvoorschriften voor afvalverwerking. Voor meer informatie over behandeling, terugwinning en recycling van huishoudelijke apparaten kunt u contact opnemen met uw plaatselijke instantie, de vuilnisophaaldienst of de winkel waar u dit apparaat hebt gekocht. Dit apparaat is voorzien van het merkteken volgens de Europese Richtlijn 2012/19/EU inzake Afdankte elektrische en elektronische apparaten (AEEA). Door ervoor te zorgen dat dit product correct wordt verwerkt, helpt u schadelijke gevolgen voor het milieu en de gezondheid te voorkomen.



Het symbool  op het product of op de begeleidende documentatie geeft aan dat dit apparaat niet als huishoudelijk afval behandeld mag worden, maar dat het ingeleverd moet worden bij een speciaal inzamelingscentrum voor de recycling van elektrische en elektronische apparatuur.

## CONFORMITEITSVERKLARING

- Dit product bevat gefluoreerde broeikasgassen die onder het protocol van Kyoto vallen. Het koelgas bevindt zich in een hermetisch afgesloten systeem (R290, GWP 3). Zie het beoordelingslabel voor meer gedetailleerde informatie.

# VEILIGHEIDSVOORSCHRIFTEN

Verklaring van de symbolen van de weergegeven eenheid.

	<b>WAARSCHUWING</b>	Dit symbool geeft aan dat dit apparaat gebruik maakt van een ontvlambaar koelmiddel. Als het koelmiddel eruit is gelekt en wordt blootgesteld aan een externe ontstekingsbron, is er brandgevaar
	<b>VOORZICHTIG</b>	Dit symbool geeft aan dat de gebruiksaanwijzing zorgvuldig moet worden gelezen
	<b>VOORZICHTIG</b>	Dit symbool geeft aan dat de apparatuur moet worden behandeld door servicepersoneel en volgens de installatiehandleiding
	<b>VOORZICHTIG</b>	Dit symbool geeft aan dat er informatie beschikbaar is zoals de gebruiksaanwijzing of de installatiehandleiding

## VEILIGHEIDSVOORSCHRIFTEN VOOR SERVICEWERKZAAMHEDEN AAN APPARATEN MET EEN SPECIFIEK KOELMIDDEL

- Download de volledige gebruiksaanwijzing voor gedetailleerde methoden inzake installatie, servicewerkzaamheden, onderhoud en reparatie op [docs.whirlpool.eu](https://docs.whirlpool.eu).
  - ⚠ Gebruik geen middelen om het ontdooiproces te versnellen of reinigingsmiddelen, behalve degene die door de fabrikant zijn aanbevolen.
  - ⚠ Het apparaat moet worden opgeslagen in een goed geventileerde ruimte waarbij de kamerafmetingen overeenkomen met de kamerafmetingen die zijn voorgeschreven voor het gebruik van de machine; zonder voortdurend werkzame ontstekingsbronnen (zoals open vuur, een werkzaam gasapparaat of een werkzaam elektrisch verwarmingsapparaat).
  - ⚠ Niet doorboren of verbranden. Denk eraan dat de koelmiddelen geurloos kunnen zijn. Elke persoon die aan een koelcircuit werkt of het openmaakt, moet op dat moment beschikken over een geldig certificaat van een door de sector erkende beoordelingsbevoegdheid, dat zijn bekwaamheid aangeeft dat hij veilig met koelmiddelen kan omgaan volgens een door de sector erkende beoordelingsspecificatie. Zoals aangeraden, mogen onderhoudswerkzaamheden enkel worden uitgevoerd door de fabrikant van de apparatuur. Onderhoud en herstellingen waarbij de bijstand van ander gekwalificeerd personeel nodig is, moeten worden uitgevoerd onder toezicht van een persoon die gekwalificeerd is om met ontvlambare koelmiddelen om te gaan. Het apparaat moet worden geïnstalleerd, bediend en opgeslagen in een kamer met een grotere vloeroppervlakte dan 12 m<sup>2</sup>. Het installeren van de leidingen moet worden uitgevoerd in een kamer met een grotere vloeroppervlakte dan 12 m<sup>2</sup>. De leidingen moeten conform de nationale gasvoorschriften zijn. De maximumvulling van het koelmiddel is 0,3 kg. Wanneer flare-verbindingen worden hergebruikt, moet het flare-onderdeel opnieuw worden gefabriceerd.
1. Het transport van uitrusting met ontvlambare koelmiddelen erin moet gebeuren overeenkomstig de transportvoorschriften.
  2. Het markeren van de uitrusting aan de hand van signalisatie moet gebeuren overeenkomstig de plaatselijke voorschriften.

# VEILIGHEIDSVOORSCHRIFTEN

3. De verwerking van apparatuur die gebruik maakt van ontvlambare koelmiddelen moet worden uitgevoerd in overeenstemming met de nationale voorschriften.
4. Het opslaan van uitrusting / apparaten moet gebeuren overeenkomstig de instructies van de fabrikant.
5. De opslagverpakkingbescherming voor apparatuur moet zo gefabriceerd zijn dat mechanische schade aan de apparatuur in de verpakking geen lek van de koelmiddellading kan veroorzaken. Het maximumaantal stuks uitrusting dat samen mag worden opgeslagen, wordt bepaald door plaatselijke voorschriften.
6. Informatie over servicewerkzaamheden.

## 6-1 Controles van de ruimte

Alvorens werkzaamheden uit te voeren aan een systeem met ontvlambare koelmiddelen, zijn er veiligheidscontroles nodig om ervoor te zorgen dat het risico op ontbranding wordt beperkt. Voor herstellingen van het koelsysteem, moeten aan de volgende voorzorgsmaatregelen voldaan zijn alvorens werk uit te voeren op het systeem.

## 6-2 Werkprocedure

Werkzaamheden moeten worden uitgevoerd volgens een gecontroleerde procedure om het risico op de aanwezigheid van ontvlambaar gas of ontvlambare dampen tijdens de uitvoering van het werk te beperken.

## 6-3 Algemene werkruimte

Al het onderhoudspersoneel en anderen die in de omliggende ruimte werken moeten op de hoogte worden gebracht van de aard van de werkzaamheden die worden uitgevoerd. Werken in beperkte ruimtes moet worden vermeden.

## 6-4 Controle op de aanwezigheid van koelmiddel

De ruimte moet voor en tijdens de werkzaamheden gecontroleerd worden met een geschikte koelmiddeldetector om ervoor te zorgen dat de technicus op de hoogte is van mogelijk ontvlambare omgevingen. Zorg ervoor dat de uitrusting die lekken moet opsporen, gebruikt mag worden bij ontvlambare koelmiddelen, dat ze m.a.w. geen vonken veroorzaakt, voldoende afgedicht is of intrinsiek veilig is.

## 6-5 Aanwezigheid van een brandblusapparaat

Als er op de koelapparatuur of onderdelen ervan werkzaamheden moeten worden uitgevoerd die hitte veroorzaken, dan moet er voldoende brandblusapparatuur binnen handbereik voorzien zijn. Stel een poederblusser of CO<sub>2</sub>-brandblusser op in de buurt van de ruimte waar het vullen met het koelmiddel plaatsvindt.

## 6-6 Geen ontstekingsbronnen

Iemand die werkzaamheden aan een koelsysteem uitvoert waarbij een leiding wordt blootgelegd die met ontvlambaar koelmiddel gevuld is of was, mag geen enkele ontstekingsbron gebruiken die brandgevaar of ontploffingsgevaar kan veroorzaken. Alle mogelijke ontstekingsbronnen, waaronder sigaretten, moeten voldoende ver worden gehouden van de plek van de installatie, de herstelling of het verwijderen en verwerken waarbij mogelijk ontvlambaar koelmiddel kan vrijkomen in de omringende ruimte. Alvorens werkzaamheden uit te voeren, moet de ruimte rond de apparatuur geïnspecteerd worden om zeker te zijn dat er geen brand- of ontstekingsgevaar is. "Verboden te roken"-signalisatie moet zijn aangebracht.

## 6-7 Geventileerde ruimte

Zorg ervoor dat de ruimte in de open lucht is of voldoende geventileerd is alvorens het systeem te openen of werkzaamheden die hitte veroorzaken, uit te voeren. Zorg voor een bepaalde mate van ventilatie terwijl de werkzaamheden worden uitgevoerd. Door de ventilatie moet enig vrijgekomen koelmiddel veilig worden uiteengedreven en, beter nog, worden afgevoerd naar de buitenlucht.



# VEILIGHEIDSVOORSCHRIFTEN

## 6-8 Controles van de koelapparatuur

Wanneer elektrische componenten worden veranderd, moeten ze geschikt zijn voor het doel en ze moeten voldoen aan de juiste beschrijving. Te allen tijden moeten de onderhouds- en servicevoorschriften van de fabrikant worden gevolgd. Raadpleeg bij twijfel de technische afdeling van de fabrikant voor bijstand. De volgende controles moeten worden uitgevoerd op apparatuur die gebruik maakt van ontvlambare koelmiddelen:

- De eigenlijke koelmiddellading hangt af van de afmetingen van de kamer waarin de onderdelen die koelmiddel bevatten, worden geïnstalleerd;
- De ventilatieapparatuur en -openingen moeten naar behoren werken en mogen niet zijn geblokkeerd;
- Als een onrechtstreeks koelcircuit wordt gebruikt, moet het hulpcircuit gecontroleerd worden op de aanwezigheid van koelmiddel;
- De markering op de uitrusting moet nog altijd zichtbaar en leesbaar zijn. Markeringen en signalisatie die niet leesbaar zijn, moeten worden gecorrigeerd;
- Koelleidingen en -componenten zijn op een plaats gemonteerd waar de kans klein is dat ze worden blootgesteld aan stoffen die de koelmiddel bevattende componenten kunnen aantasten, tenzij de componenten gemaakt zijn van materialen die inherent resistent zijn tegen corrosie of voldoende beschermd zijn tegen corrosie.

## 6-9 Controles van elektrische apparaten

Herstellingen en onderhoud van elektrische componenten moeten worden voorafgegaan door veiligheidscontroles en inspectieprocedures van de componenten. Als er een defect aanwezig is die de veiligheid in het gedrang kan brengen, dan mag er geen elektrische voeding aangesloten zijn op het circuit totdat het defect is verholpen.

Als het defect niet meteen kan worden verholpen maar de apparatuur moet blijven werken, dan moet er een geschikte tijdelijke oplossing worden gebruikt. Dit moet worden gerapporteerd aan de eigenaar, zodat alle partijen op de hoogte zijn.

Als voorafgaande veiligheidscontroles moet men er onder meer voor zorgen:

- dat de condensators ontladen zijn: dit moet op een veilige manier gebeuren om de kans op vonken te vermijden;
- dat er geen onder stroom staande elektrische componenten en bedrading blootgesteld zijn tijdens het vullen, reinigen of ontluchten van het systeem;
- dat de apparatuur altijd geaard is.

## 7. Herstellingen aan afgedichte componenten

Tijdens reparaties aan afgedichte componenten moeten alle elektrische voedingen worden losgekoppeld van de apparatuur waaraan gewerkt wordt, voordat de afgedichte elektrische voeding naar de installatie wordt verwijderd tijdens de servicewerkzaamheden. Vervolgens moet er een permanent werkende vorm van lekdetectie worden geplaatst op het meest kritieke punt om te waarschuwen in geval van een mogelijk gevaarlijke situatie. Er moet speciale aandacht worden besteed aan de volgende punten om te zorgen dat bij het werken aan elektrische componenten. De behuizing niet zodanig wordt gewijzigd dat het beschermingsniveau wordt beïnvloed. Dit is bijvoorbeeld schade aan kabels, een overmatig groot aantal aansluitingen, klemmen die niet gemaakt zijn volgens de originele specificatie, schade aan afdichtingen, onjuiste montering van pakkingbussen enz.

Zorg dat de apparatuur stevig gemonteerd is. Zorg dat afdichtingen of afdichtmaterialen niet verslechterd zijn zodat ze niet meer geschikt zijn om te voorkomen dat er ontvlambare atmosferen binnendringen. Vervangingsonderdelen moeten in overeenstemming met de specificaties van de fabrikant zijn.

# VEILIGHEIDSVOORSCHRIFTEN

## OPMERKING:

Het gebruik van siliconenaafdichtmiddel kan de efficiëntie van bepaalde soorten lekdetectieapparatuur belemmeren. Intrinsiek veilige componenten hoeven niet geïsoleerd te worden voordat er werkzaamheden aan worden verricht.

### 8. Herstellingen aan intrinsiek veilige componenten

Pas geen permanente inductieve belastingen of capaciteitsbelastingen toe op het circuit zonder te verzekeren dat deze de toelaatbare spanning en stroom voor de gebruikte apparatuur niet zullen overschrijden. Intrinsiek veilige componenten zijn de enige componenten waaraan gewerkt mag worden terwijl ze onder stroom staan in de aanwezigheid van een ontvlambare atmosfeer. De testapparatuur moet de juiste nominale waarden hebben. Vervang componenten alleen door componenten die gespecificeerd zijn door de fabrikant. Andere componenten kunnen leiden tot ontsteking van koelmiddelen in de atmosfeer door een lek.

### 9. Bekabeling

Controleer of de bekabeling niet blootgesteld is aan slijtage, aantasting, overmatige druk, trilling, scherpe randen of andere negatieve omgevingseffecten. Bij de controle moet ook rekening worden gehouden met de effecten van veroudering of continue trilling van bronnen als compressoren of ventilatoren.

### 10. Detectie van ontvlambare koelmiddelen

In geen enkel geval mogen er mogelijke ontstekingsbronnen worden gebruikt bij het zoeken naar of de detectie van koelmiddellekken. Een halogeen-lekdetector (of enige andere detector die gebruikmaakt van een open vlam) mag niet worden gebruikt.

### 10. Lekdetectiemethoden

De volgende lekdetectiemethoden zijn acceptabel voor systemen die ontvlambare koelmiddelen bevatten:

- Er moeten elektronische lekdetectors worden gebruikt om ontvlambare koelmiddelen te detecteren, maar het kan zijn dat de gevoeligheid niet voldoende is, of dat het apparaat opnieuw moet worden gekalibreerd (detectieapparatuur moet worden gekalibreerd in een ruimte zonder koelmiddelen)
- Zorg ervoor dat de detector geen mogelijke ontstekingsbron vormt en geschikt is voor het gebruikte koelmiddel.
- Lekdetectieapparatuur moet worden ingesteld op een percentage van het LFL van het koelmiddel en moet worden gekalibreerd voor het gebruikte koelmiddel, waarbij het juiste percentage gas (maximum 25%) wordt bevestigd.
- Lekdetectievloeistoffen zijn ook geschikt voor gebruik met de meeste koelmiddelen; het gebruik van reinigingsmiddelen met chloor moet echter vermeden worden, omdat het chloor kan reageren met het koelmiddel en de koperen leidingen kan aantasten.
- Als er een lek wordt vermoed, moeten alle open vlammen worden weggehaald/gedoofd.
- Als er een koelmiddellek wordt gevonden waarbij een leiding moet worden gesoldeerd, dan moet al het koelmiddel worden verwijderd uit het systeem of worden geïsoleerd (door middel van afsluitkleppen) in een deel van het systeem dat ver weg is van het lek.

### 11. Verwijdering en afvoer

- Wanneer u het koelcircuit opent om reparaties uit te voeren – of voor enig ander doel, –dan moeten de conventionele procedures worden gebruikt. Het is belangrijk om de beste werkpraktijken te volgen, omdat rekening gehouden moet worden met ontvlambaarheid.

De volgende procedure moet worden nageleefd:

- Verwijder het koelmiddel;
- Spoel het circuit met inert gas;
- Voer dit af;

# VEILIGHEIDSVOORSCHRIFTEN

- Spoel het circuit met inert gas;
- Open het circuit door snijden of solderen.

De koelmiddelvulling moet worden opgevangen in de juiste opvangflessen. Het systeem moet worden gespoeld met OFN om het apparaat veilig te maken voor ontvlambare koelmiddelen. Dit proces moet zo nodig meerdere keren worden herhaald. Er mag geen perslucht of zuurstof worden gebruikt voor deze taak. Het spoelen moet worden uitgevoerd door het vacuüm van het systeem te verbreken met OFN; blijf het systeem vullen tot de werkdruk is bereikt, ontlucht naar de atmosfeer, en trek het systeem weer vacuüm. Dit proces moet herhaald worden tot er geen koelmiddel meer aanwezig is in het systeem. Wanneer de laatste OFN-vulling is gebruikt, moet het systeem worden ontlucht tot atmosferische druk om de werkzaamheden te kunnen uitvoeren. Deze procedure is van essentieel belang als er solderingen aan het leidingwerk moeten worden uitgevoerd. Zorg dat de uitlaat voor de vacuümpomp niet in de buurt van mogelijke ontstekingsbronnen ligt, dat er een vacuüm is in het systeem met OFN en dat er ventilatie beschikbaar is.

## 12. Vulprocedures

Naast de conventionele vulprocedures moet aan de volgende vereisten worden voldaan:

- Zorg dat er geen verontreiniging van verschillende koelmiddelen optreedt bij het gebruik van vulapparatuur.
- Slangen of leidingen moeten zo kort mogelijk zijn, zodat de hoeveelheid koelmiddel erin tot een minimum wordt beperkt.
- Houd flessen in een geschikte positie overeenkomstig de instructies.
- Zorg ervoor dat het koelsysteem geaard is alvorens het systeem met koelmiddel te vullen.
- Etiketteer het systeem als het vullen voltooid is (als dit nog niet gedaan is).
- Wees uitermate voorzichtig dat het koelsysteem niet te vol wordt gevuld. Voordat het systeem opnieuw wordt gevuld, moet het op druk worden getest met OFN.

Het systeem moet worden getest op lekken ná het vullen, maar vóór de inwerkingstelling.

Er moet een verdere lekttest worden uitgevoerd voordat u de locatie verlaat.

## 13. Buitenwerkingstelling

Voordat deze procedure wordt uitgevoerd, is het van essentieel belang dat de technicus volledig vertrouwd is met de apparatuur en alle details ervan. Het is een aanbevolen goede werkwijze om alle koelmiddelen veilig terug te winnen. Voordat de taak wordt uitgevoerd, moet er een olie- en koelmiddelmonster worden genomen voor het geval er analyse nodig is voor hergebruik van het teruggewonnen koelmiddel. Het is van essentieel belang dat er elektrische stroom beschikbaar is voordat de taak wordt aangevangen.

- Maak uzelf vertrouwd met de apparatuur en de werking ervan.
- Isoleer het systeem elektrisch.
- Voordat u de procedure probeert uit te voeren, moet u ervoor zorgen dat:
  - er mechanische behandelingsapparatuur beschikbaar is, indien nodig, voor het hanteren van flessen koelmiddel;
  - alle persoonlijke beschermingsmiddelen beschikbaar zijn en op de juiste manier worden gebruikt;
  - een deskundig persoon te allen tijde toezicht houdt over het terugwinningsproces;
  - terugwinningsapparatuur en flessen voldoen aan de geldende normen.
- Pomp het koelsysteem leeg, indien mogelijk.
- Als een vacuüm niet mogelijk is, maak dan een verdeelstuk zodat het koelmiddel uit verschillende delen van het systeem kan worden verwijderd.
- Zorg dat de fles op de weegschaal staat voordat de terugwinning plaatsvindt.
- Start de terugwinningsmachine en bedien deze volgens de instructies.
- Vul de flessen niet te vol. (Niet meer dan 80% volume bij vloeibare vulling).

# VEILIGHEIDSVOORSCHRIFTEN

- i. Overschrijd de maximale werkdruk van de fles niet, zelfs niet tijdelijk.
- j. Wanneer de flessen correct gevuld zijn en het proces voltooid is, zorg er dan voor dat de flessen en de apparatuur onmiddellijk van de locatie worden verwijderd en dat alle isolatiekleppen op de apparatuur worden afgesloten.
- k. Teruggewonnen koelmiddel mag niet in een ander koelsysteem worden geladen tenzij het gereinigd en gecontroleerd is.

## 14. Etikettering

De apparatuur moet van een etiket worden voorzien met de vermelding dat hij buiten werking is gesteld en dat het koelmiddel is verwijderd. Het etiket moet worden gedateerd en ondertekend. Zorg dat er etiketten op de apparatuur zijn aangebracht met de vermelding dat de apparatuur onvlambaar koelmiddel bevat.

## 15. Terugwinning

Wanneer u koelmiddel uit een systeem verwijdert, voor servicewerkzaamheden of voor buitenwerkingstelling, dan is de aanbevolen werkpraktijk om alle koelmiddelen veilig te verwijderen. Zorg er bij het overhevelen van koelmiddel in flessen voor, dat alleen de juiste flessen voor de terugwinning van koelmiddel worden gebruikt. Zorg ervoor dat het juiste aantal flessen voor de totale lading van het systeem beschikbaar is. Alle te gebruiken flessen moeten ontworpen zijn voor het teruggewonnen koelmiddel en geëtiketteerd zijn voor dat koelmiddel (d.w.z. speciale flessen voor de terugwinning van koelmiddel). Flessen moet een drukontluchtklep hebben met de bijbehorende afsluitkleppen, die in goede staat verkeren. Lege terugwinningsflessen moeten worden geledigd en indien mogelijk gekoeld voordat de terugwinning plaatsvindt. De terugwinningsapparatuur moet in goede staat verkeren met een serie instructies m.b.t. de apparatuur bij de hand, en moet geschikt zijn voor de terugwinning van onvlambare koelmiddelen. Daarnaast moet er een gekalibreerde weegschaal aanwezig zijn, die in goede staat verkeert. Slangen moeten lekvrije koppelingen hebben en in goede staat zijn. Voordat u de terugwinningsmachine gebruikt, dient u te controleren of deze in goede werkstaat verkeert, dat de machine op de juiste manier is onderhouden en dat eventuele bijbehorende elektrische componenten afgedicht zijn ter voorkoming van ontsteking in het geval dat er koelmiddel vrijkomt. Raadpleeg bij twijfel de fabrikant. Het teruggewonnen koelmiddel moet worden teruggestuurd naar de leverancier in de correcte terugwinningsfles en met het relevante ingevulde Afvaloverdrachtsformulier. Meng geen koelmiddelen in terugwinningsunits en vooral niet in flessen. Als er compressoren of compressoroliën moeten worden verwijderd, zorg er dan voor dat ze tot een acceptabel niveau zijn afgevoerd zodat er geen onvlambaar koelmiddel in het smeermiddel achterblijft. Het evacuatieproces moet worden uitgevoerd voordat de compressor wordt teruggestuurd aan de leverancier. Er mag alleen elektrische verwarming worden gebruikt op de compressorbehuizing om dit proces te versnellen. Wanneer olie wordt afgevoerd uit een systeem, moet dit op een veilige manier gebeuren. Wanneer u de airconditioner verplaatst of verhuist, raadpleeg dan ervaren servicemonteurs om de unit los te koppelen en opnieuw te installeren. Plaats geen andere elektrische producten of huishoudelijke eigendommen onder de binnen- of buitenunit. De condensatie van de unit kan op uw eigendom druppelen en zo beschadigingen of defecten veroorzaken. Houd de ventilatieopeningen van het apparaat vrij van obstakels. Het apparaat moet worden opgeslagen in een goed geventileerde ruimte waarbij de kamerafmetingen overeenkomen met de kamerafmetingen die zijn voorgeschreven voor het gebruik van de machine. Het apparaat moet worden opgeslagen in een kamer zonder voortdurend werkzaam open vuur (bijvoorbeeld een werkzaam gasapparaat) en ontstekingsbronnen (bijvoorbeeld een werkzaam elektrisch verwarmingsapparaat). Herbruikbare mechanische aansluitingen en flare-verbindingen zijn verboden.

# Gebruikersinterface



## Neem uw airconditioner in gebruik



POWER

1. Druk op de ON/OFF-toets (Aan- en uittoets) om uw apparaat in of uit te schakelen.



MODE

2. Druk op de "Mode"-toets (Modustoets) om de bedrijfsmodus te kiezen in de volgorde Koelen, Drogen, Ventilator of Verwarmen.



3. Druk op de toets voor het wijzigen van de temperatuur om de gewenste temperatuur in te stellen.



FAN

4. Druk op de "FAN"-toets (Ventilatoroets) om het gewenste ventilatoroerental te kiezen in de volgorde van Hoog, Gemiddeld of Laag.



### Filterreset

1. Wanneer het indicatorlampje van de filterreset brandt, verwijder, reinig en vervang het luchtfilter. Zie "Reiniging van het luchtfilter".
2. Druk, nadat het luchtfilter is vervangen, op de Filtertoets en laat hem weer los.

**OPMERKING:** Nadat de ventilator 360 uur gebruikt is, begint het indicatorlampje van het filter te branden. Het blijft gedurende 180 uur branden of totdat u op de Filtertoets drukt. Na 180 uur zal het automatisch uitgaan.

## BELANGRIJKE OPMERKING:

- \* Wanneer de airconditioner voor de eerste keer wordt ingeschakeld nadat de stekker is ingestoken, staat het apparaat in de modus 6th Sense (Zesde zintuig).
- \* Het display van de airconditioner geeft de ingestelde temperatuur weer. Alleen in stand-bymodus geeft het display de omgevingstemperatuur weer.
- \* Wanneer er van modus veranderd wordt terwijl de airconditioner in werking is, wordt de compressor gedurende 3 of 5 minuten uitgeschakeld om vervolgens weer te worden ingeschakeld. Als er gedurende deze tijd op een toets wordt gedrukt, zal de compressor pas na 3 of 5 minuten extra weer worden ingeschakeld.
- \* In de modi Koelen of Drogen zullen de compressor en condenserventilator worden uitgeschakeld zodra de kamertemperatuur de ingestelde temperatuur bereikt
- \* In de modus Alleen ventilator kan de temperatuur NIET worden ingesteld.
- \* Verwarmen is NIET beschikbaar op een airconditioner van het type "Alleen koelen".
- \* De onderstaande werkmodi kunnen enkel met de afstandsbediening worden ingesteld.



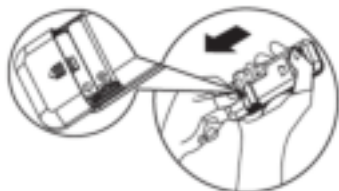
- \* Na een stroomstoring zal uw airconditioner met dezelfde instellingen beginnen werken als die van het moment dat de stroom uitviel.
- \* Indien uw unit in een ZEER VOCHTIGE omgeving werkt, dan zal er water worden opgevangen in de tank in de unit. De airconditioner stopt met werken zodra de watertank vol is en op het display zal "E5" worden weergegeven om u te vragen het interne reservoir leeg te maken. Achteraan het apparaat bevindt zich een plastic leiding. Verplaats het apparaat naar een veilige plek en leg de plastic leiding neer om het water af te voeren.



# Afstandsbediening

## Stop de batterijen in de afstandsbediening

1. Duw zachtjes met een pen op het batterijdeksel en duw het in de door de pijl aangegeven richting om het deksel te verwijderen, zoals afgebeeld.
2. Plaats 2 AAA-batterijen (1,5V) in het vakje. Zorg ervoor dat de polariteiten "+" en "-" correct geplaatst zijn.
3. Sluit het batterijdeksel op de afstandsbediening.



## •Standaardinstelling afstandsbediening

Telkens de batterijen van de afstandsbediening worden vervangen, keert de afstandsbediening terug naar de standaardinstelling, namelijk die van de modus Heat Pump (Warmtepomp). De afstandsbediening van de airconditioner met warmtepomp kan worden gebruikt om airconditionermodellen van het type "Alleen koelen" te bedienen.

- De afstandsbediening kan de airconditioner bedienen vanop een maximumafstand van 7 m.

**Opmerking: gelieve de instructies te volgen die overeenkomen met de afstandsbediening die u heeft ontvangen om de airconditioner te bedienen.**

## Functiebeschrijving van de toetsen

### 1. TOETS ON / OFF

Met deze toets schakelt u het apparaat in en/of uit.

### 2. MODE-TOETS (MODUSTOETS)

Met deze toets kiest u de bedrijfsmodus.

### 3. FAN-TOETS (VENTILATORTOETS)

Met deze toets kiest u het ventilatortoerental in de volgorde automatisch, hoog, gemiddeld of laag.

### 4-5. "TEMPERATURE"-TOETS (TEMPERATUURTOETS)

Met deze toets kiest u de kamertemperatuur. U gebruikt de toets om de tijd in de timermodus en de klok in te stellen.

### 6. "6th SENSE"-TOETS (TOETS ZESDE ZINTUIG)

Met deze toets wordt de werking van 6th Sense (Zesde zintuig) in- of uitgeschakeld. In deze modus worden de temperatuur en het ventilatortoerental automatisch ingesteld op basis van de eigenlijke kamertemperatuur.

### 7. "SWING"-TOETS (ZWENKTOETS)

Met deze toets kan de horizontale beweging van de lamellen worden uit- of ingeschakeld en ook kan de gewenste luchtstroomrichting omhoog/omlaag worden ingesteld.

### 8. "SLEEP"-TOETS (SLAAPTOETS)

- 1) Door deze toets kortstondig in te drukken, wordt de modus Sleep (Slaapmodus) in- of uitgeschakeld. De modus Sleep kan worden ingesteld in de modus Koelen, Verwarmen of Drogen. Deze functie zorgt voor een meer comfortabele omgeving om in te slapen.
- 2) Door deze toets lang in te drukken (3 seconden), schakelt u de displayverlichting op de unit aan of uit.

### 9. "AROUND U"-TOETS (OMGEVINGSTOETS)

Met deze toets schakelt u de functie Around U (Omgeving) in of uit. Wanneer u deze toets indrukt, geeft de afstandsbediening de eigenlijke kamertemperatuur in de omgeving van de afstandsbediening door aan de binnenunit, en het apparaat zal overeenkomstig deze temperatuur werken zodat u zich meer comfortabel voelt.

### 10. TIMERTOETS

U gebruikt de toets ook om in te stellen wanneer het apparaat moet inschakelen of om deze opdracht te annuleren.

U gebruikt de toets om in te stellen wanneer het apparaat moet uitschakelen of om deze opdracht te annuleren.

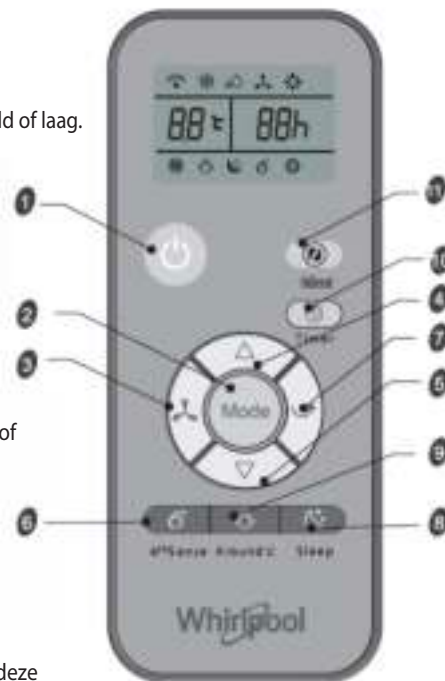
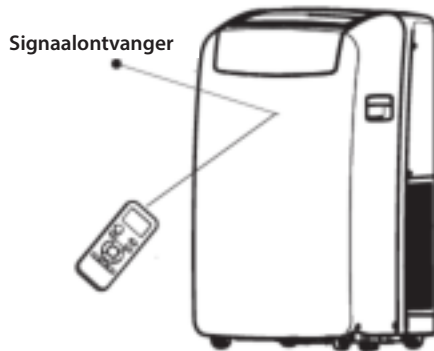
### 11. SILENT-TOETS (TOETS STILLE FUNCTIE)

Met deze toets schakelt u de functie Silent (Stille functie) in of uit. Druk op de Silent-toets om de unit op een lager geluidsniveau te laten werken voor een stille en comfortabele kameromgeving.

*Opmerking: Bij extreme omgevingsomstandigheden merkt u mogelijk een tijdelijke en kleine toename in het lawaai omdat de comfortabele temperatuur snel moet worden bereikt.*

## Gebruik de afstandsbediening om het apparaat te bedienen

- Om het apparaat met de afstandsbediening in werking te stellen, richt u de afstandsbediening op de ontvanger op de binneneenheid om de gevoeligheid van ontvangst te garanderen.
- Wanneer een opdracht verzonden wordt met de afstandsbediening, knippert het symbool gedurende 1 seconde. Bij ontvangst van de opdracht zendt het apparaat een pieptoon uit.



## Symbolen op display van afstandsbediening

	Indicatorlampje koeling		Automatisch ventilatortoerental		Indicatorlampje "6th Sense" (Indicatorlampje Zesde zintuig)
	Indicatorlampje "Dry" (Indicatorlampje Droog)		Hoog ventilatortoerental		Indicatorlampje "Sleep" (Slaapindicatorlampje)
	Indicatorlampje "Fan only" (Indicatorlampje Alleen ventilator)		Gemiddeld ventilatortoerental		Indicatorlampje "Around U" (Indicatorlampje Omgeving)
	Indicatorlampje Heating (Verwarmingsindicatorlampje)		Laag ventilatortoerental		Indicatorlampje Silent (Indicatorlampje Stille functie)

	Signaalverzending
	Display Timerinstelling
	Display Temperatuurinstelling

# Onderhoud

## De airconditioner aftappen

(Gelieve de afvoerslang aan te sluiten in de verwarmingsmodus, anders zal de unit stoppen met werken nadat het waarschuwniveau is bereikt.)

1. Druk op de "ON/OFF"-toets (AAN- EN UITTOETS) om de airconditioner uit te schakelen.
2. Trek de stekker van de airconditioner uit of onderbreek de stroomtoevoer.
3. Verplaats het apparaat voorzichtig en op een stabiele manier naar de aflaatlocatie of naar buiten om het water af te voeren. Verplaats de unit niet voordat al het water is afgevoerd.
4. Verwijder de secundaire afvoerplug en voer al het water af.
5. Verwijder de hoofdafvoerslang uit de slangenklem. Verwijder de plug van het uiteinde van de hoofdafvoerslang en voer al het water af.

**OPMERKING:** Om de airconditioner na gebruik op te slaan, zie "Opslaan na gebruik".

6. Breng de plug van de afvoerslang en de secundaire afvoerplug weer aan.
7. Bevestig de hoofdafvoerslang weer aan de klem van de afvoerslang.
8. Zet de airconditioner weer op zijn plaats.
9. Steek de stekker van de airconditioner weer in en schakel de stroomtoevoer weer in.
10. Druk op de ON/OFF-toets (AAN- EN UITTOETS) om de airconditioner in te schakelen.

## Reiniging van het luchtfilter

1. Druk op de ON/OFF-toets (AAN- EN UITTOETS) om de airconditioner uit te schakelen.
2. Open het luik van het filterpaneel aan de achterkant van de airconditioner en verwijder het.
3. Verwijder het luchtfilter van het luik van het filterpaneel.
4. Reinig het filter met een stofzuiger. Als het filter heel vuil is, was het dan met warm water en zacht reinigingsmiddel.

**OPMERKING:** Was het filter niet in de vaatwasser of met chemische reinigingsmiddelen.

5. Droog het filter volledig met lucht voor maximale efficiëntie alvorens het terug aan te brengen.
6. Breng het luchtfilter terug aan op het luik van het filterpaneel.
7. Breng het luik van het filterpaneel terug aan.
8. Druk op de ON/OFF-toets (AAN- EN UITTOETS) om de airconditioner in te schakelen.

## Reiniging van de buitenkant

1. Trek de stekker van de airconditioner uit of onderbreek de stroomtoevoer.
2. Verwijder het luchtfilter en reinig het apart. Zie "Reiniging van het luchtfilter."
3. Reinig de buitenkant van de airconditioner met een zachte vochtige doek.
4. Steek de stekker van de airconditioner weer in en schakel de stroomtoevoer weer in.
5. Druk op de ON/OFF-toets (AAN- EN UITTOETS) om de airconditioner in te schakelen.

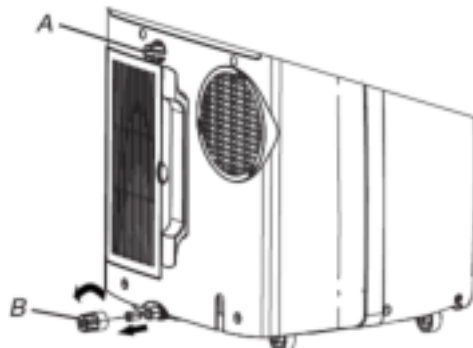
## Verwerking van de batterijen

Om natuurlijke grondstoffen te beschermen en hergebruik van materiaal te stimuleren, vragen we u de batterijen te scheiden van andere soorten afval en ze te recyclen via het inzamelpunt waar u uw batterijen gratis kunt inleveren.

## De airconditioner aftappen (modellen met verwarmingsfunctie)

**WAARSCHUWING:** sluit de afvoerslang aan in de verwarmingsmodus, anders zal de unit stoppen met werken nadat het water het waarschuwniveau bereikt.

1. Haal de afdekking van de primaire afvoerpoort van afvoeropening C.
2. Bevestig de hoofdafvoerslang aan de primaire afvoerslang. Zorg ervoor dat de connector geen water lekt.
3. Plaats het andere uiteinde van de afvoerslang in een opvangbak of afvoer. Zorg ervoor dat het andere uiteinde van de afvoerslang zich op een lager niveau bevindt dan het uiteinde dat op het apparaat is aangesloten. De slang mag niet geknikt of afgeknepen zijn. Controleer of er geen water lekt.



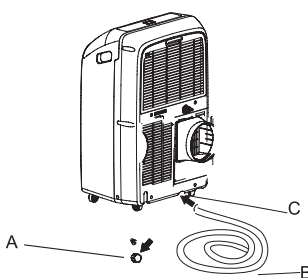
A. Secundaire afvoerplug  
B. Afvoerslangplug



A. Luik van het filterpaneel  
B. Luchtfilter

## Opslaan na gebruik

1. Voer het water af (zie "De airconditioner aftappen")
2. Laat de airconditioner gedurende ongeveer 12 uur aanstaan in de modus Alleen ventilator om de airconditioner te drogen.
3. Trek de stekker van de airconditioner uit.
4. Verwijder de flexibele afvoerslang en sla ze op met de airconditioner in een schone droge ruimte. Zie "Installatiehandleiding."
5. Verwijder de raamkit en sla hem op met de airconditioner in een schone droge ruimte. Zie "Installatiehandleiding."
6. Verwijder en reinig het filter. Zie "Reiniging van het luchtfilter."
7. Reinig de buitenkant van de airconditioner. Zie "Reiniging van de buitenkant."
8. Breng het filter weer aan.
9. Verwijder de batterijen en sla de afstandsbediening op met de airconditioner in een schone droge ruimte.



A. Primaire afvoerpoort  
B. Afvoerslang  
C. Primaire afvoeropening

# Installatiehandleiding

## Gereedschappen en onderdelen

Verzamel de benodigde gereedschappen en onderdelen alvorens over te gaan tot de installatie. Lees en volg de instructies die geleverd zijn bij de gereedschappen die hier vermeld worden.

### 1. Benodigd gereedschap

- Kruisschroevendraaier
- Zaag
- Draadloze boor en 1/8"-boorstift
- Schaar
- Potlood

### 2. Geleverde onderdelen

Het bedrijf levert slechts één beschrijving voor de installatie van de plaatselijke airconditioner. Zie "Installatie van plaatselijke airconditioner".

## Locatievereisten

### OPMERKINGEN:

- Met de flexibele afvoerslang kan de airconditioner tussen 23 1/2" en 67" (60 cm en 170 cm) van het raam of de deur worden geplaatst. Apparaten met extra verwarmingsfunctie moeten op een afstand van minstens 100 cm van ontvlambaar oppervlakken worden geplaatst. Het apparaat moet worden geïnstalleerd, gebruikt en opgeslagen in een kamer met een vloeroppervlakte groter dan 12 m<sup>2</sup> en hoger dan 2,2 m. Plaatselijke airconditioners zijn ontworpen als bijkomende koeling voor plaatselijke ruimtes in een kamer.
- Om een goede ventilatie te garanderen, moet de afstand van de retourluchtuitlaat tot de muur of andere obstakels minstens 23 1/2" (60 cm) zijn.
- Blokkeer de luchtuitlaat niet.
- Zorg voor een eenvoudige toegang tot een geaard stopcontact.

### Elektrische vereisten

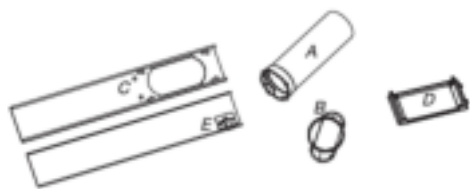
- De plaatselijke airconditioner moet worden aangesloten op een geaard stopcontact van 220-240V / 50Hz met een zekering van 20A.
- Het is raadzaam om een zekering met een vertraging of installatieautomaat met een vertraging te gebruiken.
- Alle bedrading moet voldoen aan de plaatselijke en nationale voorschriften voor elektrische voorzieningen en moet door een gekwalificeerd elektricien worden geïnstalleerd. Indien u vragen heeft, gelieve dan contact op te nemen met een gekwalificeerd elektricien.

### Gebruik uw stroomtoevoerkabel:

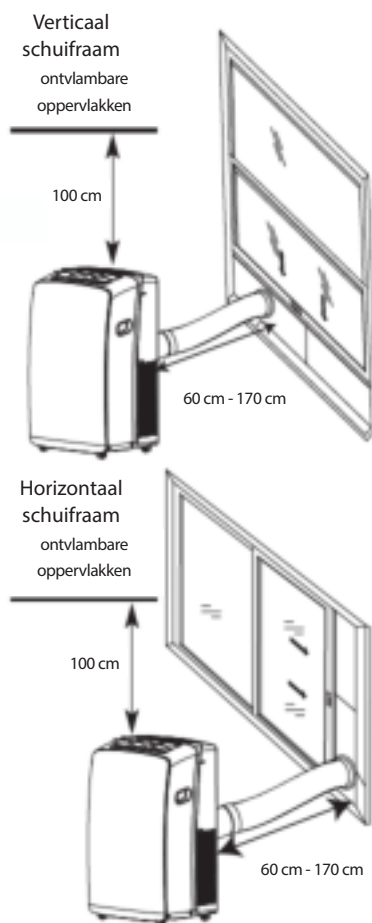
Steek de stroomtoevoerkabel in een geaard stopcontact.

### OPMERKINGEN:

- Een beschadigde stroomtoevoerkabel moet worden vervangen met een nieuw exemplaar afkomstig van de fabrikant van het product en mag niet worden hersteld.
- Bedrijfstemperatuur voor koelen 21°C - 35°C  
Bedrijfstemperatuur voor verwarmen 7°C - 27°C



- A. Flexibele afvoerslang
- B. Passtuk raamuitlaat
- C. Buitenste schuifgedeelte
- D. Regenscherm
- E. Binnenste schuifgedeelte



U kunt meer gedetailleerde informatie over de installatie downloaden op: [docs.whirlpool.eu](https://docs.whirlpool.eu)



# Installatiehandleiding

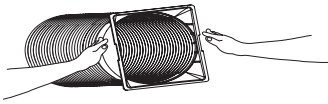
## De airconditioner uitpakken

### Verpakkingsmaterialen verwijderen

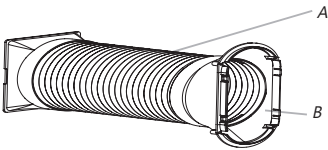
- Verpakkingsmateriaal verwijder en afvoeren/recyclen. Verwijder tape en lijmresten van oppervlakken voordat u de airconditioner inschakelt. Wrijf een kleine hoeveelheid vloeibare afwasmiddel over de lijm met uw vingers. Afnemen met warm water en laten drogen.
- Gebruik geen scherpe gereedschappen, alcohol, ontvlambare vloeistoffen of schurende reinigingsmiddelen om tape of lijm te verwijderen.
- Deze producten kunnen het oppervlak van uw airconditioner beschadigen.
- Hanteer de airconditioner voorzichtig.

### Afvoerslang en passtuk installeren

1. Rol de airconditioner naar de gekozen plaats. Zie "Locatievereisten."
2. Bevestig het aansluitstuk aan de flexibele afvoerslang. Draai linksom totdat het aansluitstuk stevig vastzit.

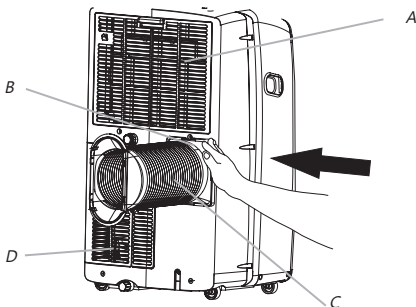


3. Bevestig het passtuk raamuitlaat aan de flexibele afvoerslang. Draai linksom totdat het aansluitstuk stevig vastzit.



- A. Flexibele afvoerslang  
B. Passtuk raamuitlaat

4. Plaats het aansluitstuk in de gleuf aan de achterkant van de airconditioner.
5. Schuif omlaag om de slang op zijn plaats te vergrendelen.



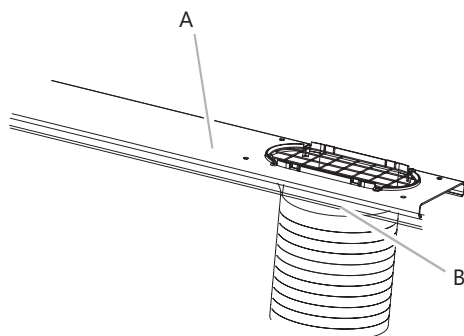
- A. Luchtinlaat verdamper  
B. Aansluitstuk  
C. Flexibele afvoerslang  
D. Luchtinlaat condenser

# Installatiehandleiding

## Raaminstallatie

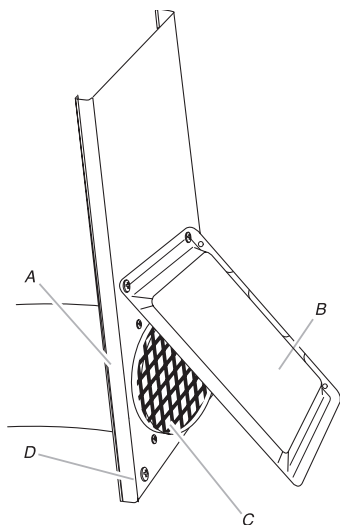
Uw raamschuifset is ontworpen voor de meeste standaard verticale en horizontale ramen. Rol de airconditioner naar de gekozen plaats. Zie "Locatievereisten."

1. Steek het passtuk raamuitlaat in de gleuf van de raamschuifset.

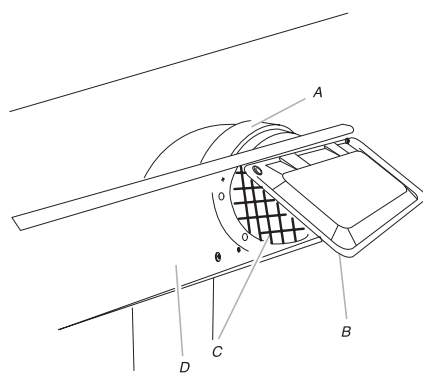


A. Raamschuifset  
B. Passtuk raamuitlaat

2. Bevestig het regenluik met de twee schroefpakkingen en de moeren die u eerder heeft verwijderd.



A. Passtuk raamuitlaat  
B. Regenluik  
C. Afvoerrooster  
D. raamschuifset



A. Passtuk raamuitlaat  
B. Regenluik  
C. Afvoerrooster  
D. raamschuifset

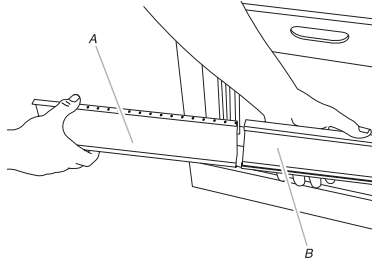
**OPMERKING:** De openingen in de raamschuifset zijn bedoeld voor het bevestigen van het regenluik bij verticale of horizontale installatie.

3. Open het raam.

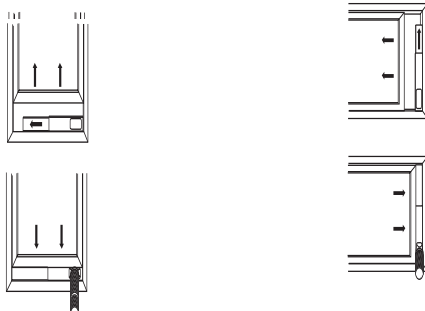
4. Meet de raamopening.

# Installatiehandleiding

- Als de raamopening te smal is voor de raamschuifset, verwijdert u de binnenste schuifgedeelte uit de raamschuifset.
- Verwijder met een zaag het binnenste schuifgedeelte, zodat deze in de raamopening past.
- Schuif het binnenste schuifgedeelte in het buitenste schuifgedeelte van de raamschuifset.



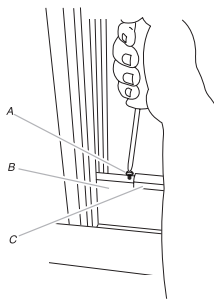
- A. Binnenste schuifgedeelte  
B. Buitenste schuifgedeelte



5. Plaats de raamsschuifset in het raam en pas de set aan de breedte van het raam aan. Zorg dat het regenluik zich aan de buitenzijde van het raam bevindt.

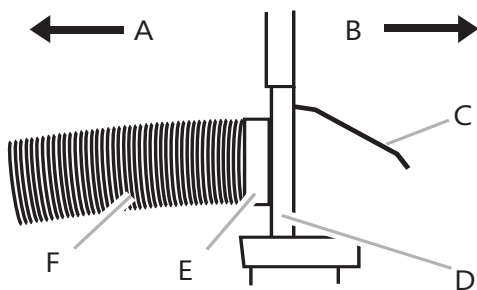
**OPMERKING:** Bij installatie in een klpraam, kan de raamschuifset verticaal worden aangebracht met de opening van de raamschuifset aan de onderkant.

6. Plaats een 1/2"-schroef (meegeleverd) in het gat in het binnenste schuifgedeelte dat zich het dichtst bij het uiteinde van het buitenste schuifgedeelte van de raamschuifset bevindt.



- A. 1/2" schroef (meegeleverd)  
B. Binnenste schuifgedeelte  
C. Buitenste schuifgedeelte

7. Sluit het raam op de raamschuifset om de set te vergrendelen.

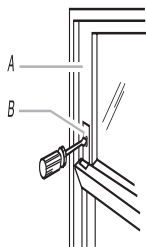


- A. Naar lokale airconditioner  
B. Buiten  
C. Regenluik  
D. Raamschuifset  
E. Passtuk raamuitlaat  
F. Flexibele afvoerslang

# Installatiehandleiding

## Voltooien van de installatie

1. Plaats de raamblokkeerbeugel op de bovenkant van het onderste raam en tegen de bovenste raamschuif.
2. Maak met een  $\frac{1}{8}$ " boor een gaatje door de opening in de beugel.
3. Bevestig de raamblokkeerbeugel aan de raamschuif met een  $\frac{3}{4}$ " schroef om het raam op zijn plaats te bevestigen.



- A. Bovenste raamschuif
- B. Raamblokkeerbeugel

4. Breng schuimafdichting aan achter de bovenkant van de onderste raamschuif en tegen het glas van het bovenste raam.



- A. Bovenkant van de onderste raamschuif
- B. Schuimafdichting

# Probleemoplossing

**Bedrijfsproblemen hebben vaak kleinschalige oorzaken. Gelieve de volgende tabel na te kijken en te raadplegen alvorens contact op te nemen met de klantenservice. Zo bespaart u mogelijk tijd en onnodige onkosten.**

Probleem	Analyse
Airconditioner werkt niet	<ul style="list-style-type: none"><li>• De stroomtoevoerkabel zit niet in het stopcontact. Steek hem in een geaard stopcontact. Zie "Elektrische vereisten."</li><li>• Er is een huishoudzekering gesprongen of een installatieautomaat werd ingeschakeld. Vervang de zekering of reset de installatieautomaat. Zie "Elektrische vereisten."</li><li>• De On/Off-toets (Aan- en uittoets) is niet ingedrukt. Druk op de ON/OFF-toets (Aan- en uittoets).</li><li>• Er is een defect in de plaatselijke stroomtoevoer. Wacht tot er weer stroom is.</li><li>• De gebruikte zekering met een vertraging of installatieautomaat met een vertraging heeft de verkeerde capaciteit. Vervang de zekering of de installatieautomaat met een exemplaar met een vertraging met de juiste capaciteit. Zie "Elektrische vereisten."</li></ul>
Door de airconditioner springen er zekeringen of worden er installatieautomaten ingeschakeld	<ul style="list-style-type: none"><li>• Er worden te veel apparaten gebruikt op eenzelfde circuit. Onderbreek de stroomtoevoer naar apparaten op hetzelfde circuit of verplaats ze.</li><li>• U probeert de airconditioner te snel weer in te schakelen nadat u hem had uitgeschakeld. Wacht minstens 3 minuten na de uitschakeling van de airconditioner alvorens hem weer in te schakelen.</li><li>• U hebt gewisseld van modus. Wacht minstens 3 minuten na de uitschakeling van de airconditioner alvorens hem weer in te schakelen.</li></ul>
Airconditioner lijkt te vaak aan te staan	<ul style="list-style-type: none"><li>• Staat er een deur of een raam open? Houd deuren en ramen gesloten.</li><li>• In koelmodus: de airconditioner bevindt zich in een volle ruimte of er zijn apparaten die warmte produceren werkzaam in de kamer. Gebruik afzuigventilatoren tijdens het koken of het baden en probeer geen apparaten die warmte produceren te gebruiken tijdens het warmste gedeelte van de dag. Plaatselijke airconditioners zijn ontworpen als bijkomende koeling voor plaatselijke ruimtes in een kamer. Een airconditioner met een grotere capaciteit is mogelijk nodig afhankelijk van de grootte van de kamer die wordt gekoeld.</li><li>• In verwarmmodus: de airconditioner bevindt zich in een erg koele kamer. Plaatselijke airconditioners zijn ontworpen als bijkomende koeling voor plaatselijke ruimtes in een kamer. Een airconditioner met een grotere capaciteit is mogelijk nodig afhankelijk van de grootte van de kamer die wordt verwarmd.</li></ul>
De airconditioner werkt maar even, maar de kamer is koel noch heet	<ul style="list-style-type: none"><li>• De ingestelde temperatuur verschilt weinig van de kamertemperatuur. Verlaag of verhoog de ingestelde temperatuur. Zie "Bedrijfsmodusbeschrijving".</li></ul>
Foutcode display	<ul style="list-style-type: none"><li>• Als de unit foutcode E5 meldt, is het waterreservoir van de unit vol en moet u het water afvoeren, zie "De airconditioner aftappen". Na het aftappen kan u de unit inschakelen.</li><li>• Als de unit foutcode E1/E2/E3/E6/E7/EA meldt, gelieve dan de klantendienst te contacteren.</li></ul>
Airconditioner staat aan maar koelt/verwarmt niet	<ul style="list-style-type: none"><li>• Het filter is vuil of geblokkeerd door afval. Reinig het filter.</li><li>• De luchtuitlaat is geblokkeerd. Maak de luchtuitlaat vrij.</li><li>• De ingestelde temperatuur is niet compatibel. In koelmodus: de ingestelde temperatuur is te hoog. Verlaag de ingestelde temperatuur. In verwarmmodus: de ingestelde temperatuur is te laag. Verhoog de ingestelde temperatuur</li></ul>
De airconditioner schakelt te vaak in en uit	<ul style="list-style-type: none"><li>• De airconditioner heeft niet de juiste capaciteit voor uw kamer. Controleer de koel- en verwarmmogelijkheden van uw plaatselijke airconditioner. Plaatselijke airconditioners zijn ontworpen als bijkomende koeling voor plaatselijke ruimtes in een kamer.</li><li>• Het filter is vuil of geblokkeerd door afval. Reinig het filter.</li><li>• In de koelmodus is er te veel warmte of vocht (onbedekte kookpotten in gebruik, douches, enz.) in de kamer. Gebruik een ventilator om warmte of vocht uit de kamer te verwijderen. Probeer geen apparaten die warmte produceren te gebruiken tijdens het warmste gedeelte van de dag. In de verwarmmodus is de omgevingstemperatuur te hoog. Gebruik uw airconditioner niet wanneer de omgevingstemperatuur te hoog is.</li><li>• De lamellen zijn geblokkeerd. Installeer de airconditioner op een plek waar de lamellen niet gehinderd worden door gordijnen, jaloezieën, meubels, enz.</li><li>• De buitentemperatuur bedraagt minder dan 18°C. Probeer uw airconditioner niet in the cooling mode te gebruiken wanneer de buitentemperatuur minder dan 18°C bedraagt.</li></ul>

**Opmerking: Als de problemen zich blijven voordoen, schakelt u het apparaat uit en ook de stroomtoevoer. Daarna neemt u contact op met de dichtstbijzijnde Erkende Klantenservice van Whirlpool. Probeer niet het apparaat zelf te verplaatsen, uit elkaar te halen of aanpassingen uit te voeren.**

# KLANTENSERVICE

## **Voordat u contact opneemt met de Klantenservice:**

1. Probeer het probleem zelf op te lossen op basis van de beschrijvingen in de "Probleemoplossing".
2. Schakel het apparaat uit en vervolgens weer in om te kijken of de storing nog steeds optreedt.

## **Als de storing na bovengenoemde controles aanhoudt, neem dan contact op met de Klantenservice.**

Geef het volgende:

- een korte beschrijving van de storing;
- het exacte model van de airconditioner;
- het servicenummer (dit is het nummer onder het woord Service op de servicesticker die is aangebracht op de zij- of de onderkant van de binnenunit).
- Het servicenummer staat ook vermeld in het garantieboekje;
- uw volledige adres;
- uw telefoonnummer.

Als er reparatiewerkzaamheden moeten worden verricht, neem dan contact op met de **Klantendienst** (Het gebruik van originele onderdelen en een correcte reparatie worden gegarandeerd).

U moet de originele factuur voorleggen.

**Het niet opvolgen van deze instructies kan nadelige gevolgen hebben voor de veiligheid en de kwaliteit van het apparaat.**

**SERVICE** 0000 000 00000

