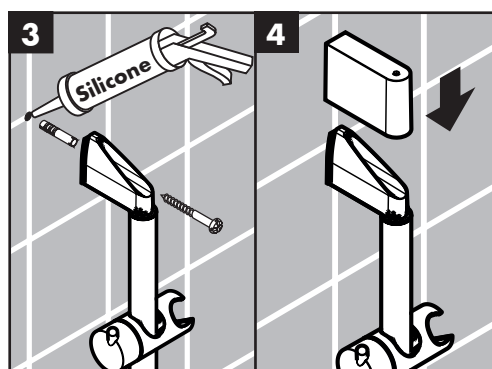
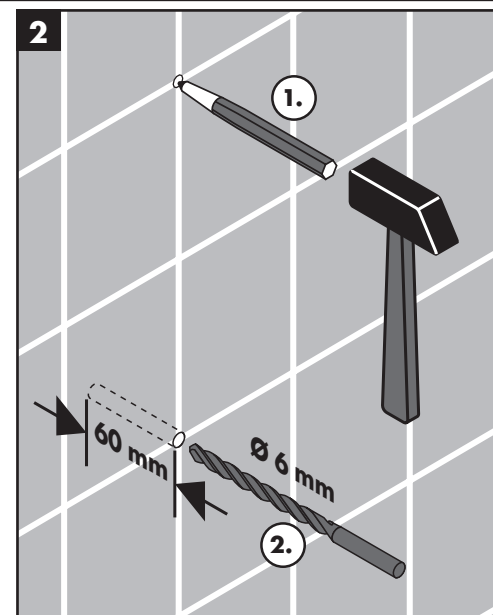
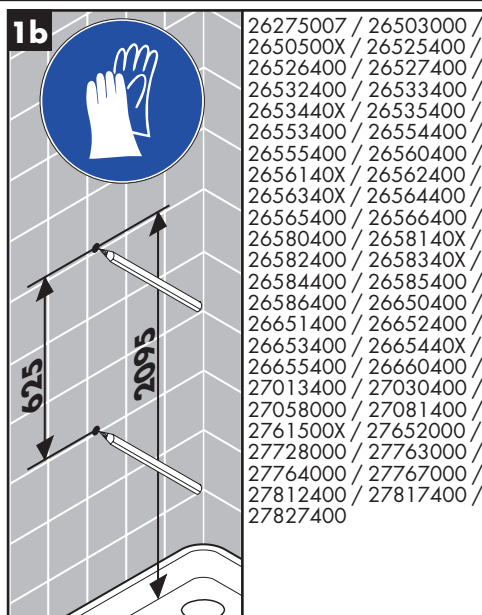
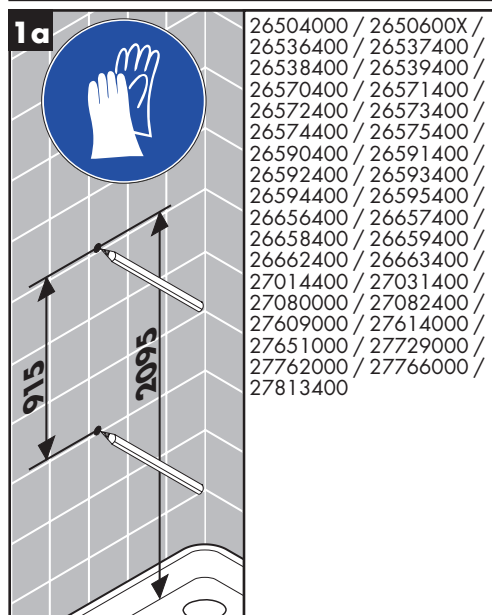
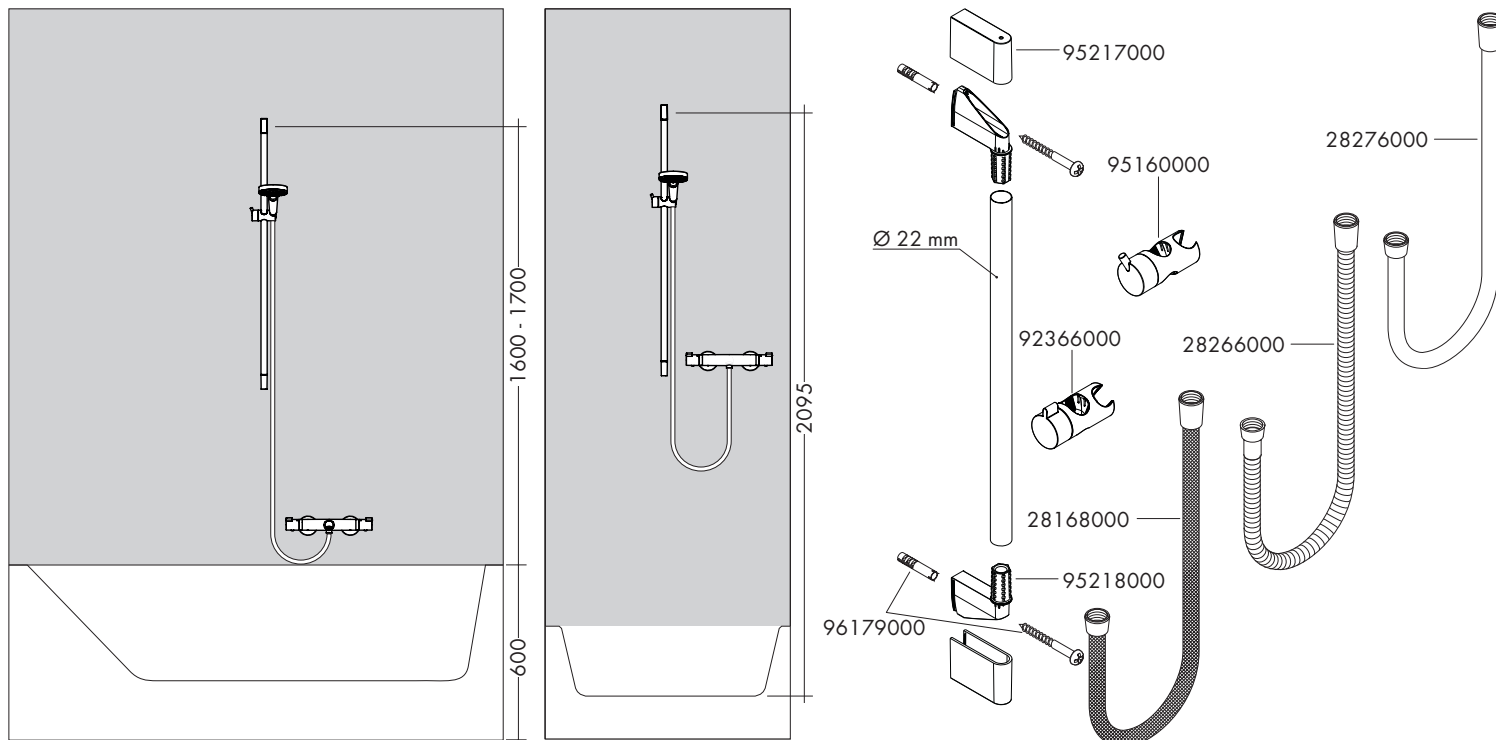


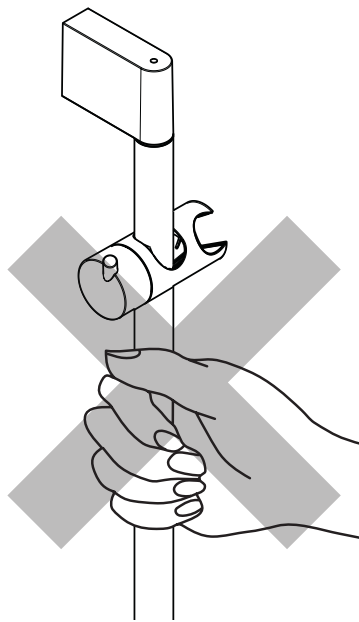
<b>DE</b> Montageanleitung	<b>PL</b> Instrukcja montażu	<b>LT</b> Montavimo instrukcijos	<b>SR</b> Uputstvo za montažu
<b>FR</b> Instructions de montage	<b>CS</b> Montážní návod	<b>HR</b> Uputstva za instalaciju	<b>NO</b> Montasjeveiledning
<b>EN</b> assembly instructions	<b>SK</b> Montážny návod	<b>TR</b> Montaj kılavuzu	<b>BG</b> Инструкция за употреба
<b>IT</b> Istruzioni per l'installazione	<b>ZH</b> 组装说明	<b>RO</b> Instrucțiuni de montare	<b>SQ</b> Udhëzime rreth montimit
<b>ES</b> Instrucciones de montaje	<b>RU</b> Инструкция по монтажу	<b>EL</b> Οδηγία συναρμολόγησης	<b>AR</b> تعليمات التجميع
<b>NL</b> Handleiding	<b>HU</b> Szerelési útmutató	<b>SL</b> Navodila za montažo	<b>JP</b> 施工説明書
<b>DK</b> Monteringsvejledning	<b>FI</b> Asennusohje	<b>ET</b> Paigaldusjuhend	
<b>PT</b> Manual de Instalação	<b>SV</b> Monteringsanvisning	<b>LV</b> Montāžas instrukcija	

07/2020  
9.05046.04



Silikon (essigsäurefrei!)  
Silicone (sans acide acétique!)  
Silicone (free from acetic acid!)  
Silicone (esente da acido acetico!)  
Silicona (l libre de ácido acético!)  
Silicone (azijnzuurvrij!)  
Silikone (eddikesyre-fri)  
Silicone (sem ácido acético)  
Silikon (neutralny)  
Silikon (bez kyseliny octové!)  
Silikon (bez kyseliny octovej!)  
硅胶 (不含醋酸)  
Силикон (не содержит уксусной кислоты!)  
Szilikon (ecetsavmentes!)  
Silikoni (etikkahappovapaal!)

Silikon (fri från ättiksyra!)  
Silikonas (be acto rūgšties!)  
Silikon (ne sadrži kiseline)  
Silikon (asetik asit içermeyen)  
Silicon (fără acid acetic!)  
Σιλίκονη (δίχως οξικό οξύ!)  
Silikon (brez ocetne kisline)  
Silikoon (äädikhappeta!)  
Silikons (etiikskäbi nesaturōrs!)  
Silikon (ne sadrži sircetnu kiselinu!)  
Silikon (uten eddikesyre)  
Силикон (без оцетн киселин !)  
Silikon (pa acid uthulle!)  
シリコン (非酢酸系!)  
سیلیکون (خالی من حمض الخلیک!)



**DE** Das Produkt darf nicht als Haltegriff benutzt werden.

**FR** Le produit ne doit pas servir de poignée.

**EN** The product may not be used as a holding handle.

**IT** Il prodotto non deve essere utilizzato come maniglia

**ES** El producto no debe ser utilizado como un elemento de sujeción.

**NL** Het product mag niet als handgreep worden gebruikt.

**DK** Produktet må ikke bruges som håndtag.

**PT** O produto não pode ser utilizado como pega de apoio.

**PL** Produktu nie wolno używać jako uchwytu do trzymania się.

**CS** Produkt nesmí být používán jako madlo.

**SK** Výrobok sa nesmie používať ako držadlo.

**ZH** 该产品不得作扶柄使用。

**RU** Изделие запрещается использовать в качестве рукоятки.

**HU** A termék nem szabad kapaszkodónak használni.

**FI** Tuotetta ei saa käyttää kädensijana.

**SV** Produkten får inte användas som handtag.

**LT** Gaminy s neturi būti naudojamas kaip rankena.

**HR** Proizvod ne smije služiti za pridržavanje.

**TR** Ürün tutma kolu olarak kullanılmamalıdır.

**RO** Nu este permisă utilizarea produsului pe post de mâner.

**EL** Το προϊόν δεν επιτρέπεται να χρησιμοποιείται σαν λαβή στήριξης.

**SL** Proizvoda ne smete uporabljati kot držalnega ročaja.

**ET** Toodet ei tohi kasutada käepidemena.

**LV** Šo produktu nedrīkst izmantot kā roku balstu.

**SR** Proizvod se ne sme koristiti za kao ručka za pridržavanje.

**NO** Produktet skal ikke brukes som holdegrep.

**BG** Продуктът не бива да се използва като дръжка.

**SQ** Produkti nuk duhet të përdoret si dorëze mbajtëse.

**AR** ممنوع استخدام المنتج كمقبض.

**JP** 製品は取っ手として使用できません。

**DE** Reinigungsempfehlung / Garantie / Kontakt

**FR** Recommandation pour le nettoyage / Garanties / Contact

**EN** Cleaning recommendation / Warranty / Contact

**IT** Raccomandazione di pulizia / Garanzia / Contatto

**ES** Recomendaciones para la limpieza / Garantía / Contacto

**NL** Aanbevelingen inzake reiniging / Garantie / Contact

**DK** Rensning, anbefaling / Garanti / Kontakt

**PT** Recomendações de limpeza / Garantia / Contacto

**PL** Zalecenie dotyczące pielęgnacji / Gwarancja / Kontakt

**CS** Doporučení k čištění / Záruka / Kontakt

**SK** Odporúčania pre čistenie / Záruka / Kontakt

**ZH** 清洁指南 / 担保 / 接触

**RU** Рекомендации по очистке / Гарантия / Контакты

**HU** Tisztítási tanácsok / Garancia / érintkezés

**FI** Puhdistussuositus / Takuu / Kosketus

**SV** Rengöringsrekommendationer / Garanti / Contacto

**LT** Valymo rekomendacijos / Garantija / Kontaktai

**HR** Preporuke za čišćenje / Garancija / Kontakt

**TR** Temizleme önerisi / Garanti / Temas

**RO** Recomandări pentru curățare / Garanție / Contact

**EL** Σύσταση καθαρισμού / Εγγύηση / επαφή

**SL** Priporočilo za čiščenje / Garancija / Kontakt

**ET** Puhastussuositused / Garantii / Kontakt

**LV** Tīrīšanas ieteikumi / Garantija / Kontakti

**SR** Preporuke za čišćenje / Garancija / Kontakt

**NO** Anbefaling for rengjøring / Garanti / Kontakt

**BG** Препоръка за почистване / Гаранция / Контакт

**SQ** Këshilla rreth pastrimit / Garancia / Kontakt

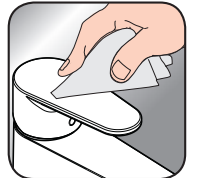
**KO** 세정시 권장사항 / 품질보증 / 접촉

**AR** توصيات التنظيف / الضمان (الولايات المتحدة الأمريكية) / اتصال

**JP** お手入れの方法 / 保証について / ご連絡先



www.hansgrohe.com/  
cleaning-recommendation



www.hansgrohe.com/  
cleaning-recommendation



www.hansgrohe.com/  
cleaning-recommendation



www.hansgrohe.com/  
cleaning-recommendation

Classification acoustique et débit: **NF**

26553400

26532400

26561400

26562400

26533400

27728000

27763000

