

ATLANTIC ELEKTRISCHE CONVECTOR – F125



- Montage handleiding en instructies -

INHOUD

Inhoud	2
Specificaties	3
Leveringsomvang	3
Kenmerken.....	3
Belangrijke veiligheidsinformatie.....	3
Installatievoorschriften	4
Garantie	4
Vorbereiding van de installatie	5
Montage aan de wand	6
Montage op de voetjes <small>(optioneel, voetjes apart verkrijgbaar)</small>	6
Knoppen & Bediening	7
Verwarmingsmogelijkheden.....	7
Apparaat bedienen	7
Comfort temperatuur instellen	7
Eco temperatuur instellen	8
Programma modus	8
Timer modus.....	9
Algemene instellingen.....	10
Dag en tijd instellen	10
Dagprogramma instellen (P6).....	10
Weekprogramma instellen (7d).....	10
Open raam detectie	11
Instellingen menu afsluiten	11
Kinderslot.....	11
Temperatuur kalibratie	11
Onderhoud en reiniging	12
Technische data en beschikbare modellen	12
Ondersteuning	12

SPECIFICATIES

LEVERINGSOMVANG

- Elektrische convector
- Ophangbeugels
- Ingebouwde thermostaat

KENMERKEN

- De elektrische convector is ontworpen als een efficiënt, comfortabel, gezond en duurzaam verwarmingssysteem.
- Er is een breed assortiment uitvoeringen en afmetingen beschikbaar.
- De elektrische convector kan direct in het stopcontact worden gestoken.
- De temperatuur wordt geregeld door de ingebouwde thermostaat.

BELANGRIJKE VEILIGHEIDSINFORMATIE

- Schakel altijd de stroom volledig af wanneer u de elektrische onderdelen hanteert, bij installatie, verwijderen, schoonmaken of onderhoud.
- Lees alle informatie in deze handleiding nauwkeurig door.
- Alle bedrading dient te worden uitgevoerd naar lokale en nationale bouwnormen en verordeningen.
- Gebruik de elektrische convector enkel zoals beschreven in de handleiding.
- Sluit niet meer dan 3600 watt vermogen aan per groep van 16A.
- Element nooit toedekken.



LET OP: VERWARMINGSELEMENT NOOIT AFDEKKEN!
LET OP: SOMMIGE ONDERDELEN KUNNEN HEET WORDEN!



INSTALLATIEVOORSCHRIFTEN

Het niet opvolgen van de waarschuwingen en instructies kan elektrische schokken, brand en/of ernstig letsel tot gevolg hebben. Bewaar alle waarschuwingen en instructies voor toekomstig gebruik.

- ✓ Monteer apparaten die alleen voor wandmontage zijn ontworpen niet aan het plafond. Dit brengt risico's met zich mee.
- ✓ Kinderen mogen niet met het apparaat spelen. Reiniging en gebruikersonderhoud mag niet door kinderen worden uitgevoerd zonder toezicht.
- ✓ Gebruik het apparaat niet in kleine ruimtes als er personen aanwezig zijn die de kamer niet zelfstandig kunnen verlaten en die niet onder voortdurend toezicht staan.
- ✓ Sommige delen van dit product kunnen erg heet worden en bij langdurig contact brandwonden veroorzaken. Bijzondere aandacht moet worden geschonken bij gebruik in de buurt van kinderen en kwetsbare mensen .
- ✓ Installeer het paneel niet dichtbij gordijnen en andere brandbare stoffen en materialen. Gebruik het apparaat niet in explosiegevaarlijke ruimtes of ruimtes met een agressieve atmosfeer.
- ✓ Plaats het apparaat rechtop en stabiel.
- ✓ Laat het apparaat volledig drogen na een natte reiniging. Gebruik het niet als het nat is. Hanteer het apparaat niet met natte of vochtige handen. Stel het apparaat niet bloot aan direct spuitend water.
- ✓ Bedek of transporteer het apparaat niet tijdens gebruik.
- ✓ Ga niet op het apparaat zitten.
- ✓ Dit apparaat is geen speelgoed! Buiten bereik van kinderen en dieren houden. Laat het apparaat niet onbeheerd achter tijdens gebruik zonder thermostaat.
- ✓ Controleer accessoires en aansluitonderdelen op mogelijke schade vóór elk gebruik van het apparaat. Gebruik geen defecte apparaten of onderdelen.
- ✓ Zorg ervoor dat alle elektrische kabels buiten het apparaat zijn beschermd tegen schade (bijv. Veroorzaakt door dieren). Gebruik het apparaat nooit als elektrische kabels of de stroomaansluiting beschadigd zijn!

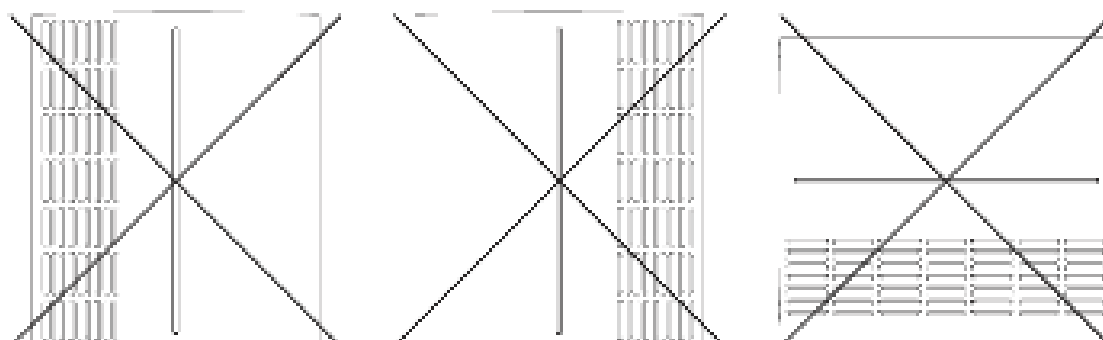
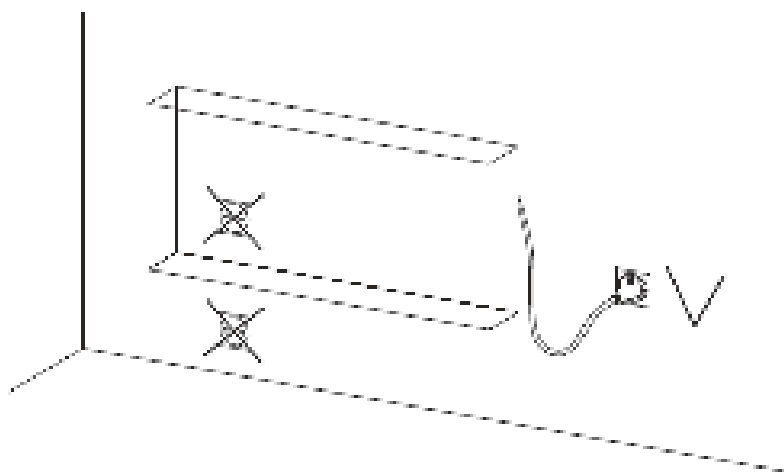
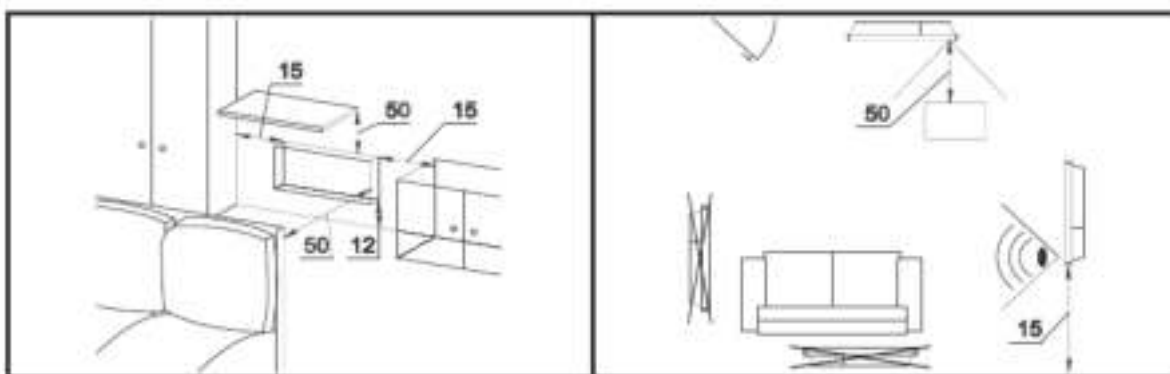
GARANTIE

Alleen bij juiste montage volgens deze voorschriften kunnen wij u de volledige garantie geven. Atlantic elektrische convectoren zijn een onderhoudsvrij verwarmingssysteem met een garantie van 5 jaar op de elektrotechnische werking van de elementen.

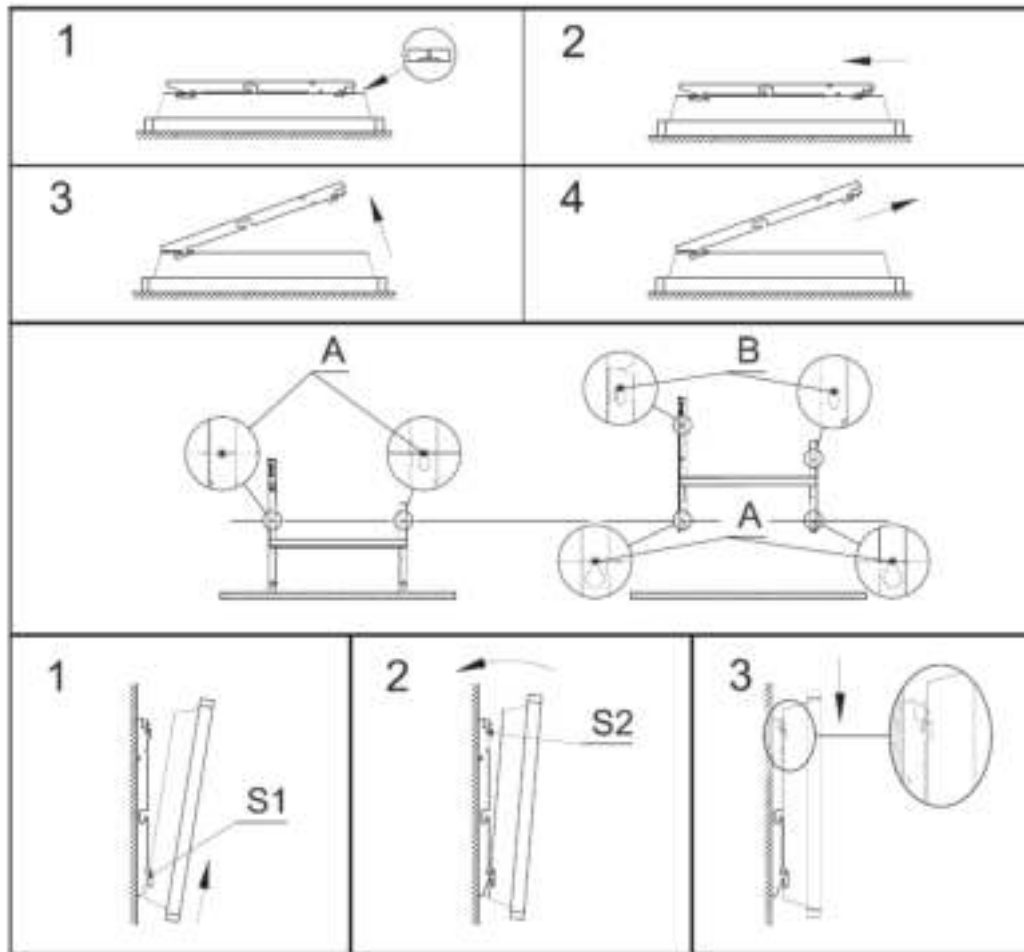
VOORBEREIDING VAN DE INSTALLATIE

1. Verwijder al het verpakkingsmateriaal en eventuele folie zowel de voor- als achterzijde van het apparaat.
2. Zorg dat er een stroompunt beschikbaar is met 220-240 V/50 Hz en voldoende belastbaarheid.
3. Bepaal de positie van de convector. Observeer hierbij de volgende minimale afstanden en onderstaande instructies:

Onderzijde	Minimaal 12 cm
Bovenzijde	Minimaal 50 cm
Links/Rechts	Minimaal 15 cm
Voorzijde	Minimaal 50 cm



MONTAGE AAN DE WAND



MONTAGE OP DE VOETJES (OPTIONEEL, VOETJES APART VERKRIJGBAAR)

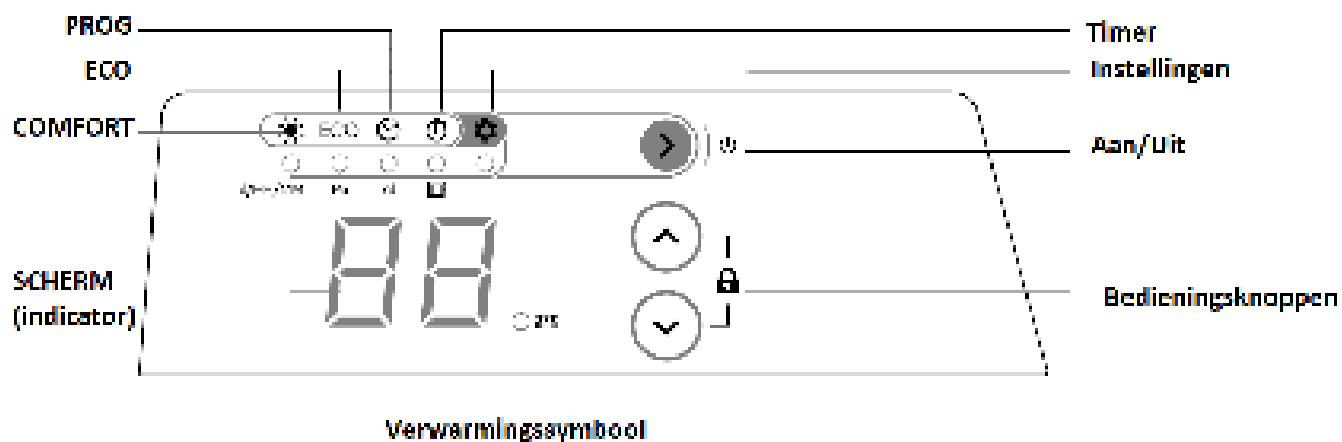


In combinatie met de voetjes kan het apparaat vrijstaand worden geplaatst. Hierdoor is het paneel eenvoudig te verplaatsen en op meerdere plekken inzetbaar.

Raadpleeg de montage handleiding van de voetjes voor de juiste werkwijze.



KNOPPEN & BEDIENING



VERWARMINGSMOGELIJKHEDEN

Pictogram	Naam	Beschrijving
	Comfort	De verwarming houdt de temperatuur op de ingestelde comfort stand
	ECO	Energiebesparing. De standaard instelling houdt de temperatuur 3 °C onder de "Comfort" stand.
	Programma	Gebruik een programma om op vaste momenten te wisselen tussen de Comfort en de Eco stand.
	Timer	Gebruik een timer om het apparaat op een vast tijdstip uit te schakelen.

APPARAAT BEDIENEN

Druk op de > toets om het apparaat in te schakelen. Het scherm toont het de laatst gebruikte instellingen. Bij de eerste keer inschakelen is de modus ingeschakeld op "Comfort". De standaard temperatuurinstelling van de Comfort modus is 19 °C.

Om het apparaat uit te schakelen houd de > toets ingedrukt gedurende ca. 5 seconden.

COMFORT TEMPERATUUR INSTELLEN

Druk meerdere malen op de > toets tot het indicatorlampje brandt bij het (Comfort, zie knoppen en bediening) pictogram. Op het display wordt ook de ingestelde temperatuur voor de Comfort modus getoond. Gebruik de ▲ en ▼ knoppen om de temperatuur aan te passen.

Na 5 seconden wordt de ingestelde temperatuur automatisch opgeslagen.


Let op: Wanneer de comfort stand wordt ingesteld op een temperatuur lager dan de ECO stand, dan wordt de ECO stand automatisch verlaagd tot 1 °C onder de nieuwe Comfort temperatuur.

ECO TEMPERATUUR INSTELLEN

Druk meerdere malen op de ➤ toets tot het indicatorlampje brandt bij het **ECO** pictogram. Op het display wordt afwisselend de ECO temperatuur en de Comfort temperatuur getoond. Gebruik de ▲ en ▼ knoppen om de temperatuur aan te passen. De minimum ECO temperatuur is 6 °C, de maximum ECO temperatuur is 1 °C onder de ingestelde Comfort temperatuur.

Na 5 seconden wordt de ingestelde temperatuur automatisch opgeslagen.

PROGRAMMA MODUS

Druk meerdere malen op de ➤ toets tot het indicatorlampje brandt bij het  (**Programma**) pictogram. Het display toont nu de huidige ingestelde modus.

Per dag kan één van de vijf onderstaande vooringestelde programma's worden gekozen. Daarnaast is er een zesde zelf in te stellen programma mogelijk.

Om de week indeling aan te passen ga naar de *Programma instellingen* in het instellingen menu (zie pagina 10).

Onderstaande weekindeling staat standaard ingesteld :

Weekindeling (aanpasbaar)							
Dag	Maandag (d1)	Dinsdag (d2)	Woensdag (d3)	Donderdag (d4)	Vrijdag (d5)	Zaterdag (d6)	Zondag (d7)
Programma	P1	P1	P2	P1	P1	P3	P3

Voringestelde programma's:

P1

(Eco-modus tussen 22.00-06.00, Comfort modus tussen 06.00 – 08.00 en 18.00 en 22.00)

Tijd	00	01	02	03	04	05	06	07	08	09	10	11	12	13	14	15	16	17	18	19	20	21	22	23
Modus	Ec	Ec	Ec	Ec	Ec	Ec	Co	Co	Ec	Ec	Ec	Ec	Ec	Ec	Ec	Ec	Ec	Ec	Co	Co	Co	Co	Ec	Ec

P2

(Eco-modus tussen 22.00-06.00, 08.00-12.00 en 14.00-18.00, Comfort modus tussen 06.00 – 08.00, 12.00-14.00 en 18.00 en 22.00)

Tijd	00	01	02	03	04	05	06	07	08	09	10	11	12	13	14	15	16	17	18	19	20	21	22	23
Modus	Ec	Ec	Ec	Ec	Ec	Ec	Co	Co	Ec	Ec	Ec	Ec	Co	Co	Ec	Ec	Ec	Ec	Co	Co	Co	Co	Ec	Ec

P3

(Eco-modus tussen 22.00 - 08.00, Comfort modus tussen 08.00 - 22.00)

Tijd	00	01	02	03	04	05	06	07	08	09	10	11	12	13	14	15	16	17	18	19	20	21	22	23
Modus	Ec	Ec	Ec	Ec	Ec	Ec	Ec	Ec	Co	Co	Co	Co	Co	Co	Co	Co	Co	Co	Co	Co	Co	Co	Ec	Ec

P4

(Constante temperatuur – Comfort modus)

Tijd	00	01	02	03	04	05	06	07	08	09	10	11	12	13	14	15	16	17	18	19	20	21	22	23
Modus	Co	Co	Co	Co	Co	Co	Co	Co	Co	Co	Co	Co	Co	Co	Co	Co	Co	Co	Co	Co	Co	Co	Co	Co

P5

(Constante temperatuur – Eco Modus)

Tijd	00	01	02	03	04	05	06	07	08	09	10	11	12	13	14	15	16	17	18	19	20	21	22	23
Modus	Ec	Ec	Ec	Ec	Ec	Ec	Ec	Ec	Ec	Ec	Ec	Ec	Ec	Ec	Ec	Ec	Ec	Ec	Ec	Ec	Ec	Ec	Ec	Ec


P6 (aanpasbaar programma)

(Eco modus 22.00 – 06.00 en 08.00 – 18.00, Comfort modus 06.00 – 08.00 en 18.00 – 22.00)

Tijd	00	01	02	03	04	05	06	07	08	09	10	11	12	13	14	15	16	17	18	19	20	21	22	23
Modus	Ec	Ec	Ec	Ec	Ec	Ec	Co	Co	Ec	Ec	Ec	Ec	Ec	Ec	Ec	Ec	Ec	Ec	Co	Co	Co	Co	Ec	Ec

Om de weekindeling of dagprogramma (P6) aan te passen gaat u naar “Algemene instellingen”. Zorg ervoor dat de juiste dag en tijd zijn ingesteld voordat u het programma aanpast, zie hiervoor pagina 10: Algemene instellingen.


TIMER MODUS

Druk meerdere malen op de > toets tot het indicatorlampje knippert bij het  (timer, zie knoppen en bediening) pictogram. Op het display wordt het tijdsduur weergegeven waarna het apparaat wordt uitgeschakeld. Gebruik de ▲ en ▼ knoppen om de tijdsduur aan te passen (tussen 1-8 uur)

Na 5 seconden wordt de ingestelde tijd automatisch opgeslagen.

Om de timer te stoppen druk op de > knop.

ALGEMENE INSTELLINGEN

Druk meerdere malen op de > toets tot het indicatorlampje bij het  (Instellingen; zie knoppen en bediening) pictogram knippert. Om het instellingen menu te openen selecteer "go" met de ▲ en ▼ knoppen en bevestig met de > toets.

DAG EN TIJD INSTELLEN

Wanneer het instellingen menu is geopend wordt eerst de dag/tijd instelling getoond. Op het scherm knippert <<d>>/<<1>> (dag van de week). Gebruik de ▲ en ▼ knoppen om de dag aan te passen (1=Maandag, 7=Zondag) en bevestig met de > toets.

Nu knippert <<HH>>/<<12>> in het scherm. Dit zijn de uren. Gebruik de ▲ en ▼ knoppen om de juiste tijd te selecteren (0-23 uur) en bevestig met de > toets. Vervolgens kunt u de minuten aanpassen. Gebruik ook hiervoor de ▲ en ▼ knoppen bevestig met de > toets.

Na het opslaan wordt automatisch het volgende menu-item geopend (dagprogramma instellen), of wacht 60 seconden tot het menu automatisch wordt afgesloten.

DAGPROGRAMMA INSTELLEN (P6)

In het scherm knippert <<P6>>/<<no>>. Om door te gaan na het volgende menu-item, druk direct op >. Om het dagprogramma aan te passen gebruikt u de ▲ en ▼ knoppen om <<P6>>/<<go>> te selecteren en bevestig met de > toets.

U kunt nu het instelbare dagprogramma aanpassen naar uw eigen voorkeur. Het vooringestelde programma ziet u op de vorige pagina van de handleiding. De status kan per uur worden aangepast.

In het scherm knippert <<00>> (het uur) en <<EC>> (de Eco-modus). Gebruik de ▲ en ▼ knoppen om de modus aan te passen (EC=Eco Modus, Co=Comfort modus) en bevestig met de > toets. Herhaal deze stappen voor ieder uur (00 tot 23).

Na het aanpassen van het laatste uur zal <<P6>>/<<no>> weer knipperen op het scherm. Druk op de > toets om het programma op te slaan en door te gaan naar het volgende menu-item (weekprogramma instellen), of wacht 60 seconden tot het menu automatisch wordt afgesloten.

WEEKPROGRAMMA INSTELLEN (7D)

In het scherm knippert <<7d>>/<<no>>. Om door te gaan na het volgende menu-item, druk direct op >. Om het weekprogramma aan te passen gebruikt u de ▲ en ▼ knoppen om <<7d>>/<<go>> te selecteren en bevestig met de > toets.

U kunt nu de weekindeling aanpassen naar uw eigen voorkeur. Het vooringestelde programma ziet u op pagina 8 van de handleiding.

In het scherm knippert <<d1>> (de dag van de week) en <<P1>> (het ingestelde programma). Gebruik de ▲ en ▼ knoppen om het juiste voorkeursprogramma te kiezen (P1 tot P6) en bevestig met de > toets. Herhaal deze stappen voor iedere dag.


Na het aanpassen van de laatste dag zal <<7d>>/<<no>> weer knipperen op het scherm. Druk op de > toets om het weekprogramma op te slaan en door te gaan naar het volgende menu-item (open-raam detectie), of wacht 60 seconden tot het menu automatisch wordt afgesloten.

OPEN RAAM DETECTIE

In het scherm knippert <<[>>/<<of>>. Om door te gaan na het volgende menu-item, druk direct op >. Om de open raam detectie in te schakelen gebruikt u de ▲ en ▼ knoppen om <<[>>/<<on>> te selecteren en bevestig met de > toets.

Wanneer de open raam detectie is ingeschakeld zal het apparaat automatisch uitschakelen wanneer er een plotselinge daling in de temperatuur wordt waargenomen, deze functie dient om te voorkomen dat de verwarming onnodig aanstaat. Als de open raam detectie wordt geactiveerd verschijnt er][in het scherm, na 30 minuten wordt het programma automatisch hervat of gebruik de ▲ en ▼ knoppen om direct terug te keren naar het programma.

INSTELLINGEN MENU AFSLUITEN

Druk herhaaldelijk op de > toets tot het indicatorlampje bij het  (instellingen) pictogram knippert. Om het instellingen menu te sluiten selecteer "no" met de ▲ en ▼ knoppen en bevestig met de > toets.

Het instellingen menu wordt ook automatisch afgesloten wanneer er geen activiteit is gedurende 60 seconden.

KINDERSLOT

Om het kinderslot in te schakelen houdt de ▲ en ▼ knoppen tegelijkertijd ingedrukt gedurende ca. 5 seconden.

Om het kinderslot te deactiveren houdt opnieuw de ▲ en ▼ knoppen tegelijkertijd ingedrukt gedurende ca. 5 seconden.

Wanneer het kinderslot is ingeschakeld wordt de ruimte temperatuur getoond.

TEMPERATUUR KALIBRATIE

Wanneer de weergegeven temperatuur afwijkt van een andere temperatuurmeting in de ruimte kunt u de weergegeven temperatuur handmatig aanpassen met deze functie.

Houdt de > toets én de ▲ en ▼ knoppen tegelijkertijd ingedrukt gedurende ca. 5 seconden. Op het scherm wordt de huidige temperatuur afwijking getoond (fabrieksinstelling: 0.0 °C), deze waarde kan worden aangepast tussen -3 °C ~+3°C. Om de kalibratie af te sluiten houdt de > toets én de ▲ en ▼ knoppen tegelijkertijd ingedrukt gedurende ca. 5 seconden.

ONDERHOUD EN REINIGING

De convector is in principe onderhoudsvrij. Het is wel belangrijk om het apparaat schoon en stofvrij te houden voor gebruik of wanneer u het hanteert.

- Haal de stekker uit het stopcontact voordat u de convector schoonmaakt.
- Zorg dat het apparaat volledig is afgekoeld.
- Gebruik een vochtige doek met een mild reinigingsmiddel om het apparaat schoon te maken.
- Dompel het apparaat nooit onder in water en zorg ervoor dat er geen vocht in de behuizing kan komen.
- Bescherm de elektrische onderdelen tegen vocht en vloeistoffen.
- Gebruik geen agressieve reinigingsmiddelen of reinigingsmiddelen op alcoholbasis.
- Droog de behuizing na het schoonmaken.

TECHNISCHE DATA EN BESCHIKBARE MODELLEN

Type	Vermogen	Afmetingen	Gewicht
	[W]	[mm]	[kg]
ATLANTIC F125-D 05	500	391 x 461 x 114	3.6
ATLANTIC F125-D 10	1000	465 x 461 x 114	4.2
ATLANTIC F125-D 15	1500	613 x 461 x 114	5.2
ATLANTIC F125-D 20	2000	761 x 461 x 114	6.2
ATLANTIC F125-D 25	2500	910 x 461 x 114	7.2

ONDERSTEUNING



Neem voor ondersteuning contact op met uw installateur of voor Nederland/België:

Verwarminghandel

info@verwarminghandel.nl

033 – 303 4333

www.verwarminghandel.nl