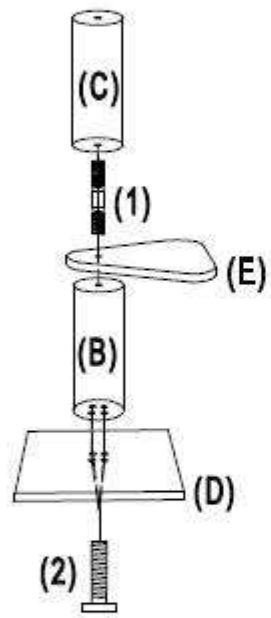




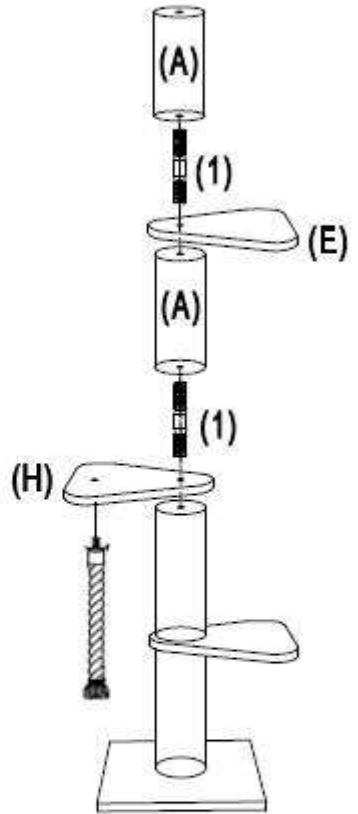
Bouwtekening Krabpaal Maine Coon Tower 'Crown'

RHRQUALITY

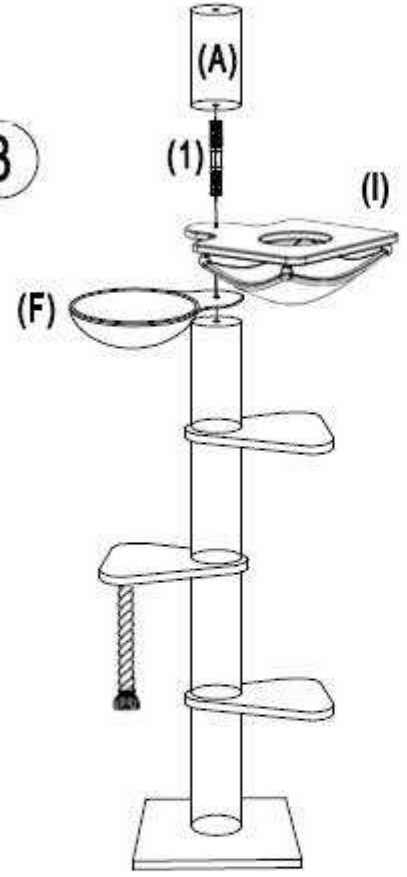
1



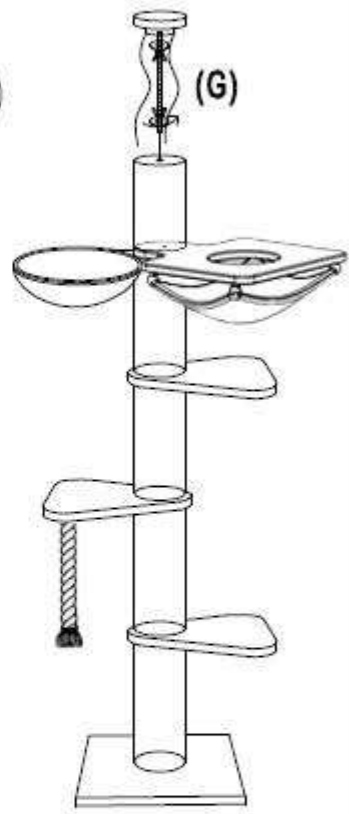
2



3



4



- 3x $\varnothing 20 \times 40 \text{cm}$ 2/2 (A)
- 1x $\varnothing 20 \times 50 \text{cm}$ 2/2 (B)
- 1x $\varnothing 20 \times 50 \text{cm}$ 2/2 (C)

- 1x 60x60x4cm 1/2 (D)
- 2x 55x55cm 1/2 (E)
- 1x 55x55cm 1/2 (H)

- 1x $\varnothing 45 \text{cm}$ 1/2 (F)
- 1x 2/2 (G)

- 1x 10x60mm 2/2
- 4x $\varnothing 10 \times 120 \text{mm}$ (1)
- 4x $\varnothing 10 \times 60 \text{mm}$ (2)

- 1x 55x55cm 1/2 (I)
- 1x

- 1x