

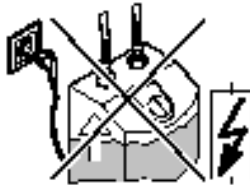
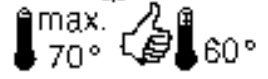
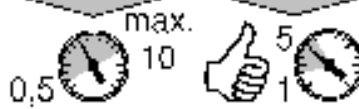


DIN  
1988

DIN EN  
806



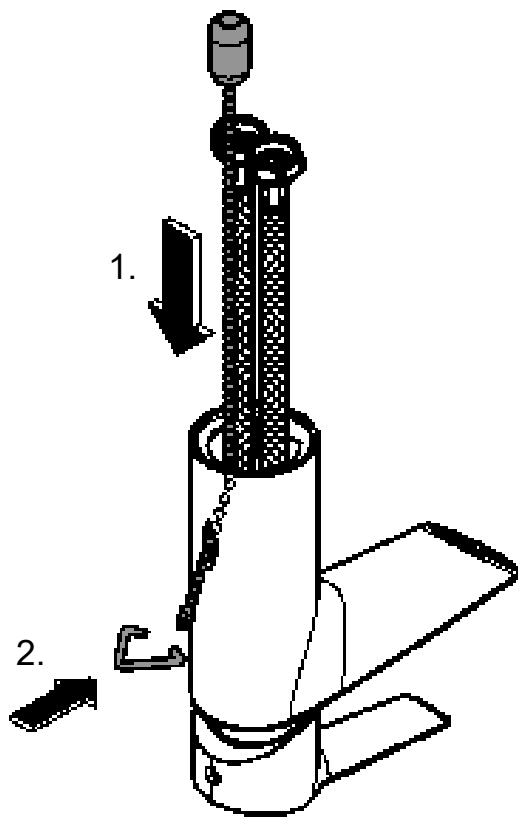
bar



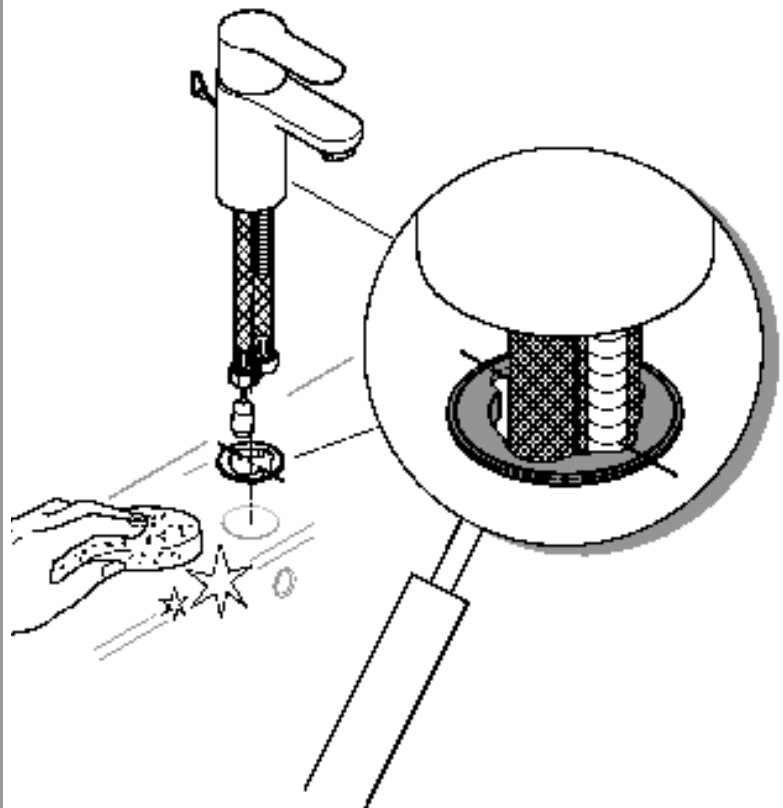
13mm

19mm  
22mm

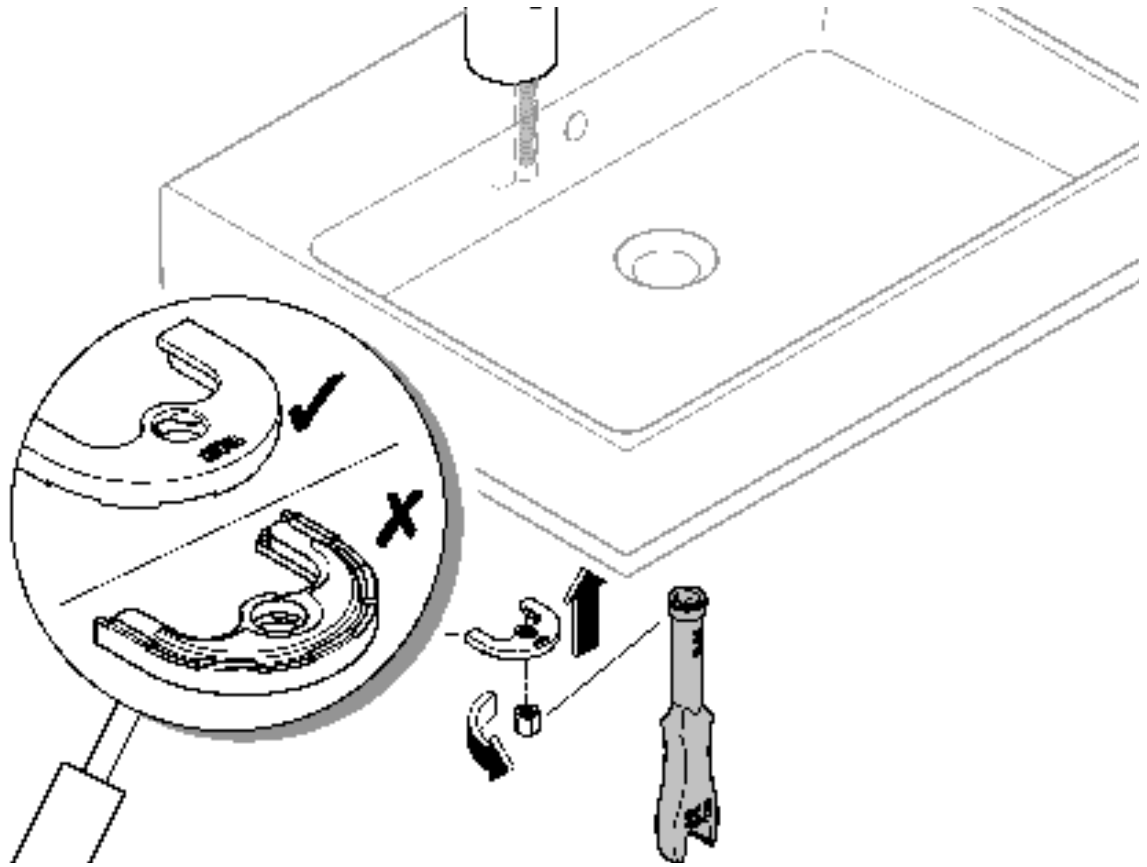
1



2



3



4

