

21x29.7cm



Instruction manual-20169-Fenix

WARNING: FOR OUTDOOR USE ONLY

Retain these instructions for future reference



Before using this firepit, make sure you have read, understand and are following all information provided in the following important instructions. Failure to follow can cause death, serious injury or property damage. Improper installation, adjustment, alteration or maintenance can cause injury or property damage.

Important safeguards

- 1, This firepit is for outdoor use only and shall not be used in a building, garage or any other enclosed area. Toxic carbon monoxide fumes can accumulate and cause asphyxiation.
- 2, This firepit is not for commercial use.
- 3, This firepit should only be used by adults and all children and pets should be kept at a safe distance.
- 4, Do not use petrol, white spirit, lighter fluid, alcohol or other similar chemicals to light a fire as a rapid increase in temperature could damage the firepit. This firepit is only suitable for use with charcoal, untreated wood or dry logs. Do not use coal.
- 5, Do not use this firepit until it is completely assembled and all parts are securely fastened and tightened.
- 6, Do not use the firepit on decking or any other flammable surfaces such as dry grass, wood chips, leaves.
- 7, Always empty this firepit after use. Leave a thin layer of ash to protect the bottom. Do not remove ashes or charcoal until they are completely and fully extinguished.
- 8, Do not touch the firepit until it is completely cooled unless you are wearing heat resistant gloves as it is hot when in use.
- 9, Do not handle or move the firepit when in use as it is hot.
- 10, Do not attempt to store the firepit until all ashes and charcoals are completely extinguished.
- 11, Always use a safety tool and heat resistant gloves when adding or moving fuel.
- 12, Do not leave a burning fire unattended.
- 13, Fire hazard-Hot embers may emit while in use.

21x29.7cm

- 14, Do not overload the firepit with fuel. Do not add additional fuel until the fire burns down. If an portion of the firebowl is growing red, it is overloaded.
- 15, Do not burn fuel directly on the firebowl base. Do burn on the ash.
- 16, Do keep the fuel away from the wall of the firepit as the high temperature may damage it.
- 17, Avoid breathing smoke from the fire and avoid getting it into your eyes.
- 18, Always thoroughly inspect the firepit before use.
- 19, A slight discoloration of finish may occur after use.

Care and use

Lighting

- 1, Ensure the firepit is positioned on a permanent flat, level, heat resistant, non-flammable surface away from flammable items.
- 2, Make sure there is a small amount of ash in the firebowl bottom.
- 3, Place paper or dry kindling on ash in the centre of the firebowl bottom.
- 4, Place fuel on the paper or dry kindling.
- 5, Light the paper or dry kindling to start a fire.

Tending the fire

- 1, Add fuel to the firepit to increase the heat slowly when embers glow. Do not overload with fuel, only two or three small logs is sufficient.
- 2, When shifting logs, use a safety tool to allow for additional airflow.

Extinguishing

To extinguish the firepit, stop adding fuel and allow fire to die or douse with sand. Do not use water as this may damage the firepit.

Care and inspecting

- 1, This firepit should be inspected on a regular base to ensure product safety and longer product life.
- 2, The firepit should be cleaned after use to ensure longer product life. Do not use oven cleaner or abrasive cleaner as they will damage this product.
- 3, When not in use, cover the firepit once completely cooled with a cover to help protect it from bad weather.
- 4, Store this firepit in a dry location to maximise product life.
- 5, As the firepit is made from steel, the surface will age and develop surface rust as soon as it is placed outside and after use. This is to be expected, but it does not affect use and is not a product fault. Please see below instructions on how to refresh the paint finish.

Remove loose paint and rust with a wire brush when needed and re-paint using a high temperature paint, resistant to at least 600°C.

To help reduce surface rust, rub the firepit with an oily rag after each use.

PART LIST



1 (1x)



2 (1x)



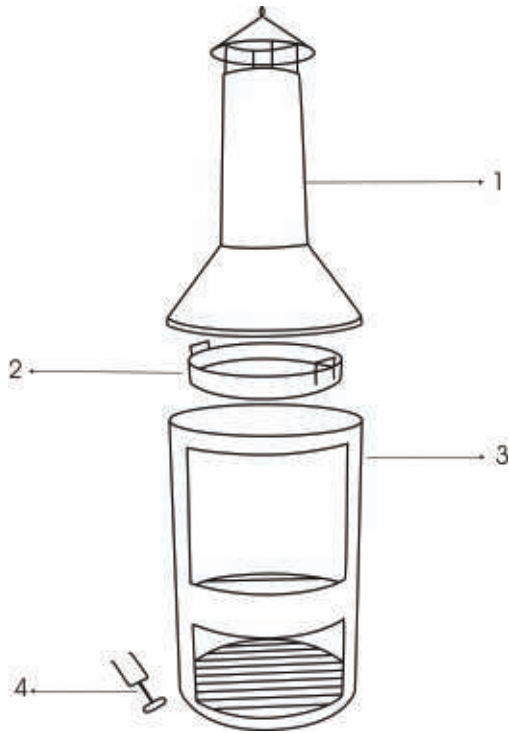
3 (1x)



4 (1x)

21x29.7cm

ASSEMBLY



STEP 1- Place the body (3) on a permanent flat, level, heat resistant, non flammable surface away from flammable items.

STEP 2- Place the firebowl (2) on the two bars attached to the base.

STEP 3- Place the flue (1) on the body (3).

21x29.7cm



Handleiding-20169-Fenix

WAARSCHUWING: ENKEL VOOR BUITENGEBRUIK

Bewaar deze instructies voor toekomstig gebruik



Zorg ervoor dat u alle informatie gelezen, begrepen en gevolgd hebt voordat u deze vuurhaard gebruikt. Nalaten om dit te volgen kan de dood, ernstig letsel of eigendoms schade tot gevolg hebben.

Onjuiste installatie, afstelling, wijziging of onderhoud kan letsels of eigendoms schade veroorzaken.

Belangrijke veiligheidsmaatregelen

- 1, Deze haard is **alleen** voor gebruik buitenshuis en mag niet worden gebruikt in een gebouw, garage of een andere afgesloten ruimte. Giftige koolmonoxid dampen kunnen zich ophopen en verstikking veroorzaken.
- 2, Deze vuurhaard is niet voor commercieel gebruik.
- 3, Deze vuurhaard mag **alleen** worden gebruikt door volwassenen en alle kinderen en huisdieren moeten op een veilige afstand gehouden worden.
- 4, Gebruik geen benzine, terpentine, aanstekervloeistof, alcohol of andere soortgelijke chemicaliën om een vuurtje sneller te ontsteken, deze snelle toename in temperatuur kan de vuurhaard beschadigen. Deze vuurhaard is **alleen** geschikt voor gebruik met houtskool, onbehandeld hout of droog hout. Gebruik geen steenkool.
- 5, Gebruik deze vuurhaard niet totdat deze volledig is gemonteerd en alle onderdelen stevig zijn vastgemaakt en aangedraaid.
- 6, Gebruik de vuurhaard niet op een ontvlambare plaats zoals droog gras, houtsnippers, bladeren...
- 7, Maak de vuurhaard altijd leeg na gebruik. Verwijder as of houtskool pas als ze volledig zijn gedooft.
- 8, Raak de vuurhaard niet aan totdat deze volledig is afgekoeld, tenzij u hittebestendige handschoenen draagt, de haard is zeer heet wanneer in gebruik.
- 9, Verplaats de vuurhaard niet tijdens gebruik omdat deze heet is.
- 10, Stockeer de vuurhaard niet totdat alle as en houtskool volledig zijn gedooft.
- 11, Gebruik altijd veiligheidsgereedschap en hittebestendige handschoenen bij het toevoegen of verplaatsen van brandstof.
- 12, Laat de vuurhaard, wanneer in gebruik, nooit onbewaakt achter.
- 13, Brandgevaar-hete sintels kunnen uitstoten tijdens gebruik.
- 14, Overbelast de vuurhaard niet met brandstof. Voeg geen extra brandstof toe totdat het vuur uitdooft. Als een deel van de vuurhaard rood kleurt is hij overbelast.
- 15, Verbrand geen brandstof rechtstreeks op de basis van de vuurhaard, gebruik een houtrooster.
- 16, Houd de brandstof uit de buurt van de wanden van de vuurhaard, de hoge temperatuur kan deze beschadigen.

21x29.7cm

17, Vermijd het inademen van rook uit het vuur en vermijd het in uw ogen te krijgen.

18, Inspecteer de vuurhaard altijd grondig voor gebruik.

19, Na gebruik kan een lichte verkleuring van de afwerking optreden.

Zorg en gebruik

Aanmaken

1, Zorg ervoor dat de vuurhaard op een vlak, hittebestendig, niet-ontvlambaar oppervlak is geplaatst.

2, Plaats papier of droog aanmaakhout op het houtrooster of as in het midden van de bodem van de vuurhaard.

3, Plaats brandstof op het papier of droog aanmaakhout.

4, Steek het papier of droog aanmaakhout aan om een vuurtje te starten.

Vuur maken

1, Voeg brandstof toe aan de vuurplaats om de warmte langzaam te verhogen tot de kooltjes gloeien.

Overbelast niet met brandstof, twee à drie stukken hout is voldoende.

2, Gebruik bij het verplaatsen van de stukken hout veiligheidsgereedschap om extra luchtstroming mogelijk te maken.

Blussen

Om de vuurhaard te doven, stop met het toevoegen van brandstof en laat het vuur uitdoven met zand. Gebruik geen water, dit kan de vuurhaard beschadigen.

Zorg en inspecteren

1, De vuurhaard zou op een regelmatige basis moeten worden gecontroleerd om productveiligheid en een langere levensduur te verzekeren.

2, De vuurhaard moet na gebruik worden gereinigd om een langere levensduur van het product te garanderen.

Gebruik geen ovenreiniger of schuurmiddel, dit zal het product beschadigen.

3, Wanneer niet in gebruik, bedek de vuurhaard eens volledig afgekoeld met een beschermhoes tegen slecht weer.

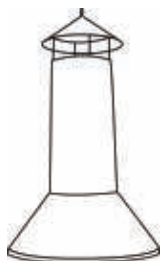
4, Bewaar deze vuurhaard op een droge locatie om de levensduur van het product te maximaliseren.

5, Aangezien de vuurhaard van staal is gemaakt, zal het oppervlak verouderen en oppervlakkige roest ontwikkelen zodra het buiten wordt geplaatst en na gebruik. Dit is te verwachten, maar heeft geen invloed op het gebruik en is geen productfout. Instructies voor het vernieuwen van de verfafwerking zie hieronder.

Verwijder losse verf en roest met een staalborstel indien nodig en schilder opnieuw met een verf geschikt voor hoge temperaturen, bestand tegen ten minste 600°C.

Om de roest aan het oppervlak te verminderen, wrijft u na elk gebruik met een vette doek over de vuurhaard.

ONDERDELEN



1 (1x)



2 (1x)



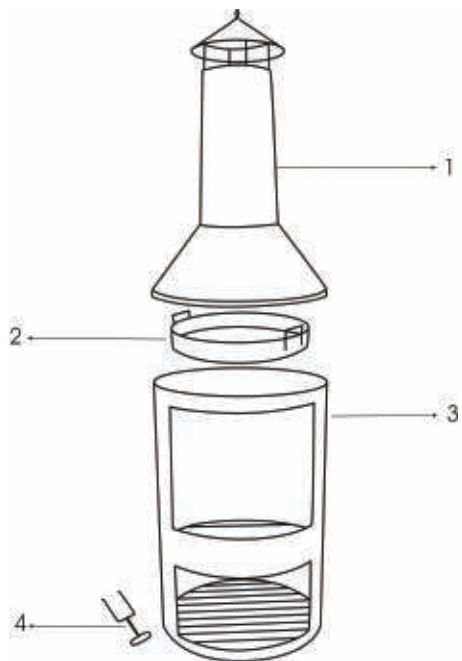
3 (1x)



4 (1x)

21x29.7cm

INSTALLATIE



- STEP 1-** Plaats de haard (3) op een vlak, hittebestendig, niet-ontvlambaar oppervlak, ver weg van ontvlambare objecten.
- STEP 2-** Plaats de ring (2) op de twee baren van de haard.
- STEP 3-** Plaats de schouw (1) op de haard (3).

MaxxTools

The biggest online selection of tools, home & garden.

ONS MAXXTOOLS TEAM HELPT JE MET:

- Vragen over je bestelling
- Klachten
- Onderdelen en handleidingen

Heb je vragen of klachten contacteer ons en we helpen je graag verder.

NOTRE EQUIPE MAXXTOOLS VOUS AIDERA VOLONTIÈRE AUX CAS SUIVANTS:

- Questions sur votre commande
- Réclamations
- Pièces et manuels

Si vous avez des questions ou des plaintes, s'il vous plaît contactez-nous et nous serons heureux de vous aider.

UNSER MAXXTOOLS TEAM HILFT IHNEN GERNE BEI:

- Fragen zu Ihrer Bestellung
- Reklamationen
- Teile und Handbücher

Wenn Sie Fragen oder Beschwerden haben, wenden Sie sich bitte an uns. Wir helfen Ihnen gerne weiter.

OUR MAXXTOOLS SERVICE TEAM HELPS YOU WITH:

- Questions about your order
- Complaints
- Parts and manuals

If you have any questions or complaints, please contact us and we will be happy to help you.



TELEFOONSERVICE:

+32 (0) 11 191391

Maandag tot zaterdag - 9u.-18u.

De telefoon kosten kunnen variëren afhankelijk van uw mobiel abonnement.

ASSISTANCE TÉLÉPHONIQUE:

+32 (0) 11 191391

Du lundi au samedi de 9h à 18h

Les frais de téléphone peuvent varier en fonction de votre abonnement mobile.

TELEFON-SERVICE:

+32 (0) 11 191391

Montag bis Samstag von 9 bis 18 Uhr

Die Telefonkosten können je nach Mobilfunkabonnement variieren.

TELEPHONE SUPPORT:

+32 (0) 11 191391

Monday to Saturday - 9 am - 6 pm

Phone charges may vary depending on your mobile subscription.

Maxxtools

Grotstraat 36 - 3990 Peer
info@maxxtools.be
www.maxxtools.be