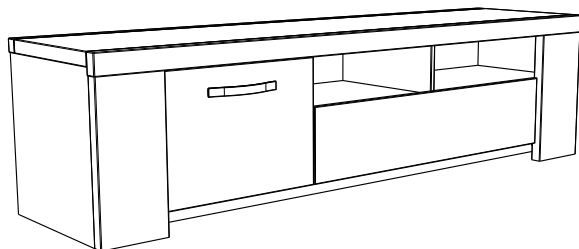


# 0614BAT2



## FR Remerciements :

Nous vous remercions d'avoir choisi un meuble créé et fabriqué par le Groupe Parisot et espérons qu'il vous donnera entière satisfaction.

## EN Thanks:

Thank you for choosing furniture designed and manufactured by the Parisot Group. We hope you are totally satisfied with your purchase.

## DE Danksagung:

Wir danken Ihnen für den Kauf eines Frankreich von der Parisot-Gruppe entworfenen und hergestellten Möbelstücks und hoffen, dass Sie es zu Ihrer vollkommenen Zufriedenheit finden werden.

## ES Agradecimientos:

Les damos las gracias por haber elegido un mueble diseñado y fabricado por el Groupe Parisot y esperamos que sea de su total agrado.

## PT Agradecimentos:

Obrigado por ter escolhido um móvel concebido e fabricado pelo Grupo Parisot, esperando que seja do seu inteiro agrado.

## IT Ringraziamenti:

Grazie per avere scelto un mobile progettato e fabbricato dal Gruppo Parisot. Speriamo soddisfi appieno le vostre esigenze.

## NL Bedankje:

Wij bedanken u voor de aankoop van een door de Groep Parisot ontworpen en vervaardigd meubel en hopen dat u er veel plezier aan zult beleven.

## CZ Poděkování:

Děkujeme, že jste si vybrali nábytek navržený a vyrobený společností Parisot Group. Doufáme, že budete svým nákupem naprosto spokojeni.

## HU Köszönet.

Köszönjük, hogy a Parisot Groupe által létrehozott és gyártott bútort választott, reméljük, hogy elégedett lesz a termékkel.

## PL Podziękowania:

Dziękujemy za wybór mebli stworzonych i wyprodukowanych przez Grupę Parisot. Mamy nadzieję, że będziecie Państwo w pełni zadowoleni z zakupu.

## RO Mulțumiri:

Vă mulțumim că ați ales un articol de mobilier conceput și fabricat de Grupul Parisot și sperăm că veți fi pe deplin satisfăcuți de acesta.

## RU Благодарность:

Мы благодарим вас за то, что вы выбрали мебель, созданную и произведенную Групп Паризо, и надеемся, что вы будете полностью удовлетворены нашей продукцией.

## SK Pod'akovanie:

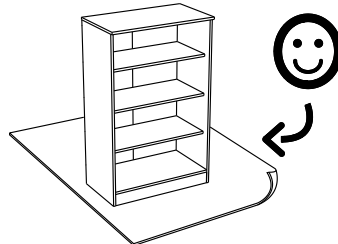
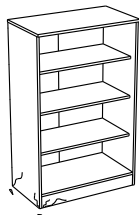
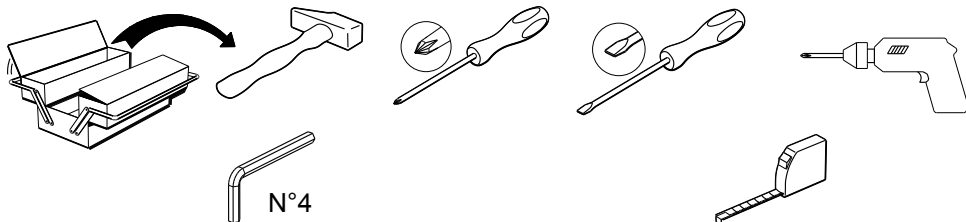
Ďakujeme, že ste si vybrali nábytok navrhnutý a vyrobený spoločnosťou Parisot Group. Dúfame, že budete svojim nákupom absolútne spokojní.

## TR Teşekkür ederiz:

Parisot Group tarafından tasarlanan ve üretilen bu mobilyayı seçtiğiniz için teşekkür ederiz. Ürünümüzden memnun kalmanızı ümit ederiz.

## AR : شكر :

نشكركم لاختياركم هذه القطعة من الأثاث من تصميم وتصنيع مجموعة باريسو Parisot ونتمنى أن تتال رضائكم.

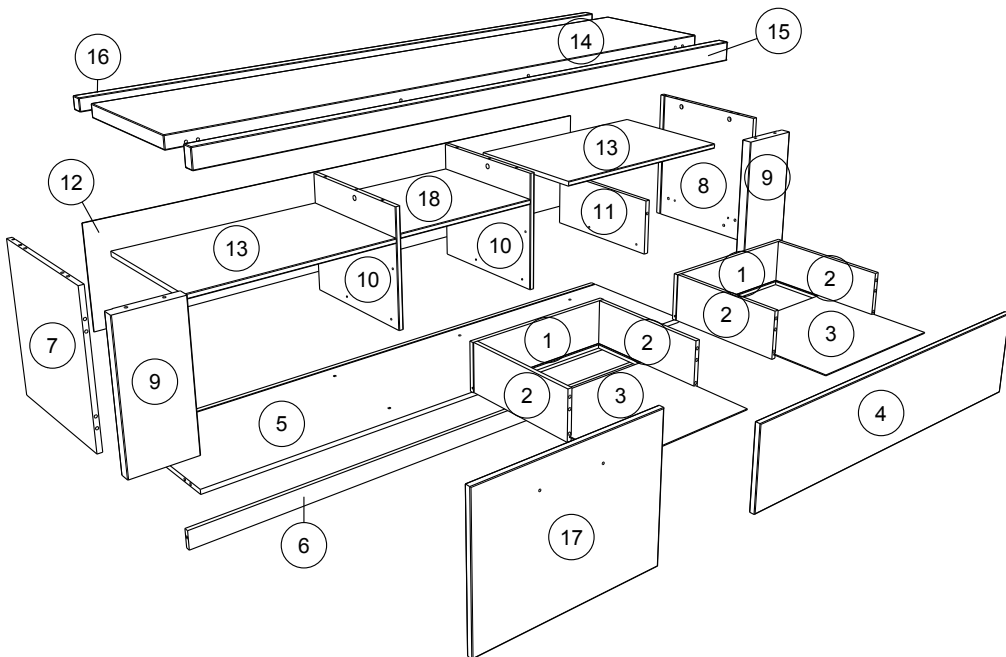


[contact@parisot.com](mailto:contact@parisot.com)



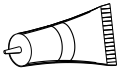
[www.parisot.com](http://www.parisot.com)

48.5cm  
19"  
183.5cm  
72 1/4"  
47cm  
18 1/2"



		mm			inch		
(11)	x 1	410	180	15	16 1/8	7 1/16	9/16
(10)	x 2	410	367	15	16 1/8	14 7/16	9/16
(9)	x 2	421	192	35	16 9/16	7 9/16	1 3/8
(7)	x 1	443	432	15	17 7/16	17	9/16
(8)	x 1	443	432	15	17 7/16	17	9/16
(18)	x 1	471	410	15	18 9/16	16 1/8	9/16
(17)	x 1	484	359	15	19 1/16	14 1/8	9/16
(13)	x 2	646	410	15	25 7/16	16 1/8	9/16
(4)	x 1	952	220	15	37 1/2	8 11/16	9/16
(6)	x 1	1794	61	15	70 5/8	2 3/8	9/16
(5)	x 1	1794	430	15	70 5/8	16 15/16	9/16
(14)	x 1	1831	398	38	72 1/16	15 11/16	1 1/2
(2)	x 4	352	139	13	13 7/8	5 1/2	1/2
(1)	x 2	449	139	13	17 11/16	5 1/2	1/2
(3)	x 2	431	363	3	16 15/16	14 5/16	1/8
(12)	x 1	1810	325	3	71 1/4	12 13/16	1/8
(16)	x 1	1831	38	35	72 1/16	1 1/2	1 3/8
(15)	x 1	1831	58	35	72 1/16	2 5/16	1 3/8

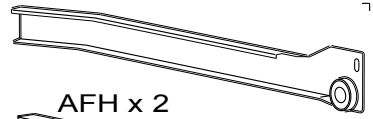
Caractéristiques produit :  
 Structure en panneau de particules  
 revêtu papier décor portofino gris  
 Montants et bandeaux en panneau  
 de fibres de moyenne densité  
 enrobé portofino gris  
 Chant mélamine et ABS 2mm  
 portofino gris  
 Poignées métal brossé  
 Charge maxi TV : 65 kg  
 A monter soi-même



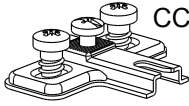
CF x 1



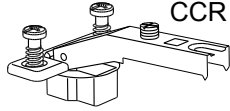
ANN x 2



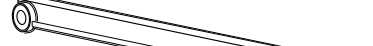
AFH x 2



CCS x 2



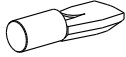
CCR x 2



AFJ x 2



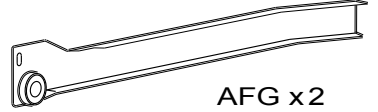
BAG x 2



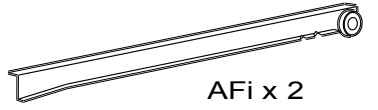
BWD x 10



Ai x 22



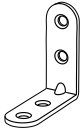
AFG x 2



AFi x 2



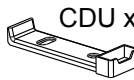
EP x 2



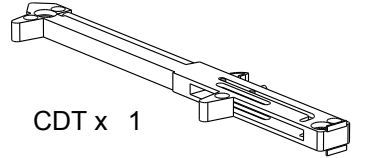
LN x 2



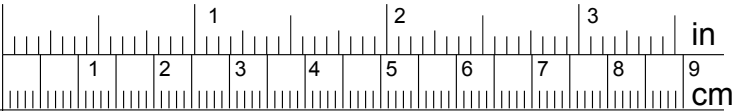
POI x 1



CDU x 1



CDT x 1



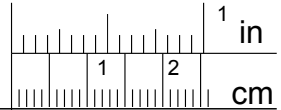
HW x 6



ADM x 51



BSD x 22



VJ x 4



VB x 2



WZ x 2



QA x 8



WJ x 3



VG x 10



AGN x 4



VP x 4



BXH x 2



ANK x 4

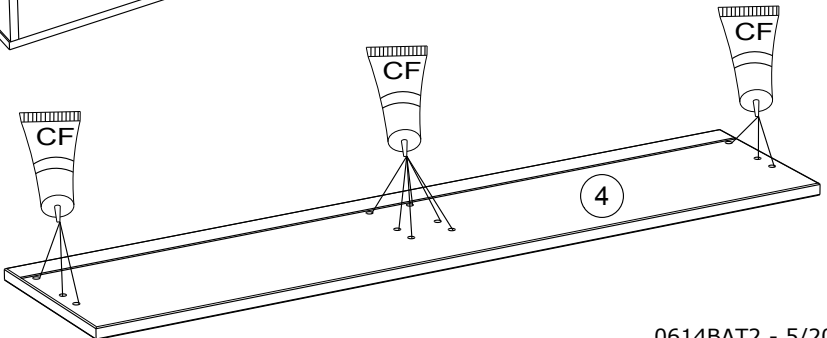
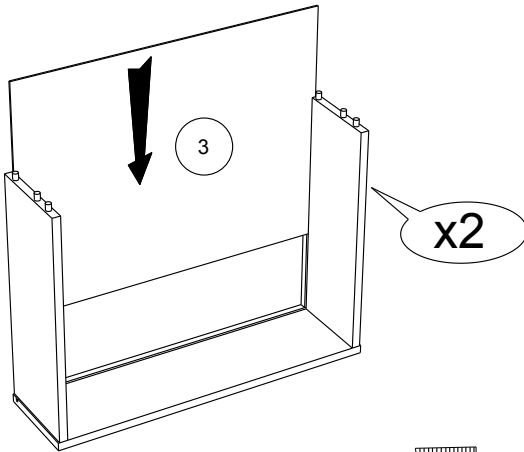
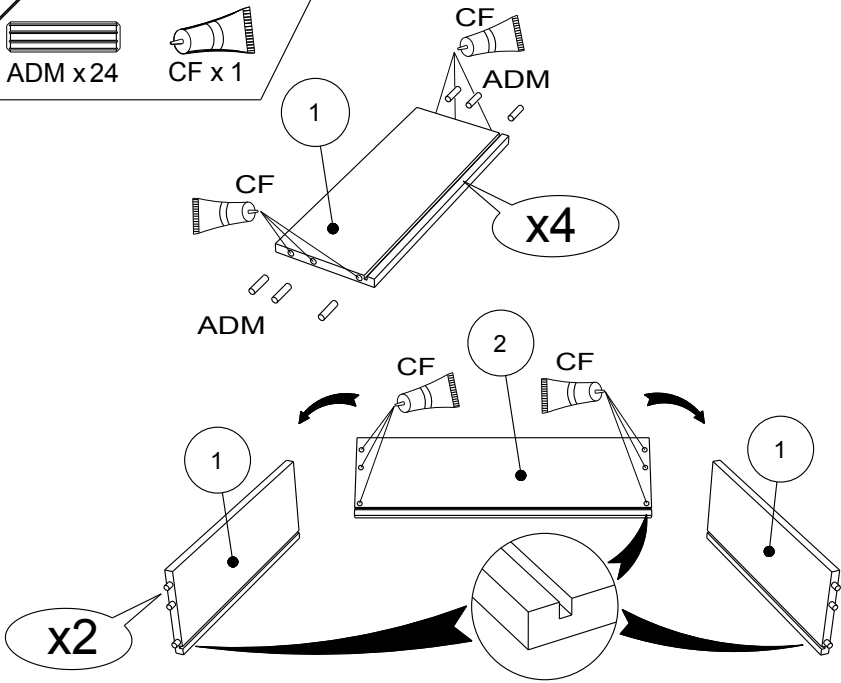


BWF x 4

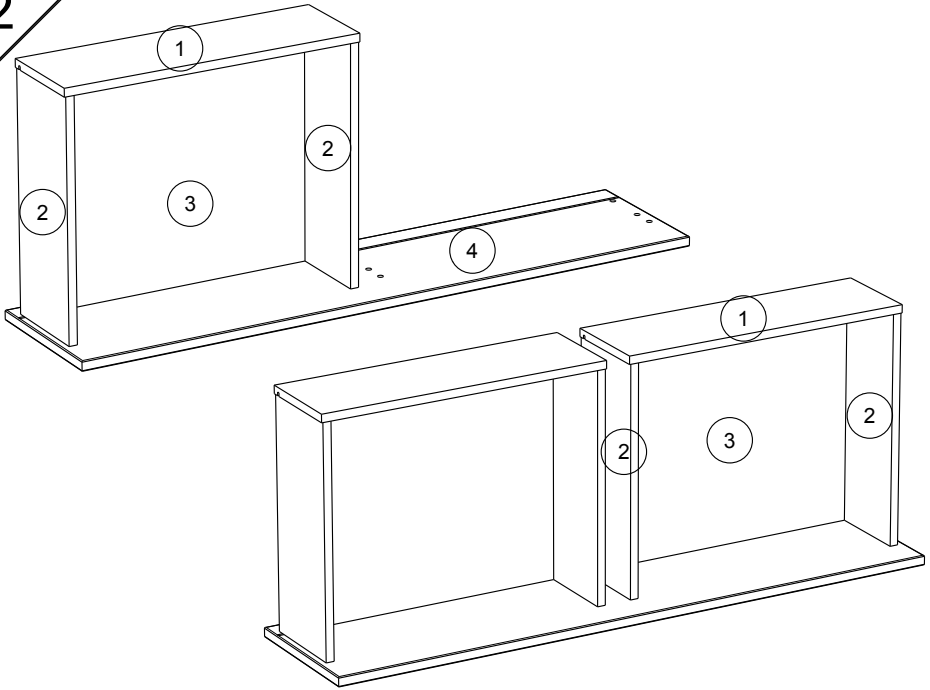
**1**

ADM x24

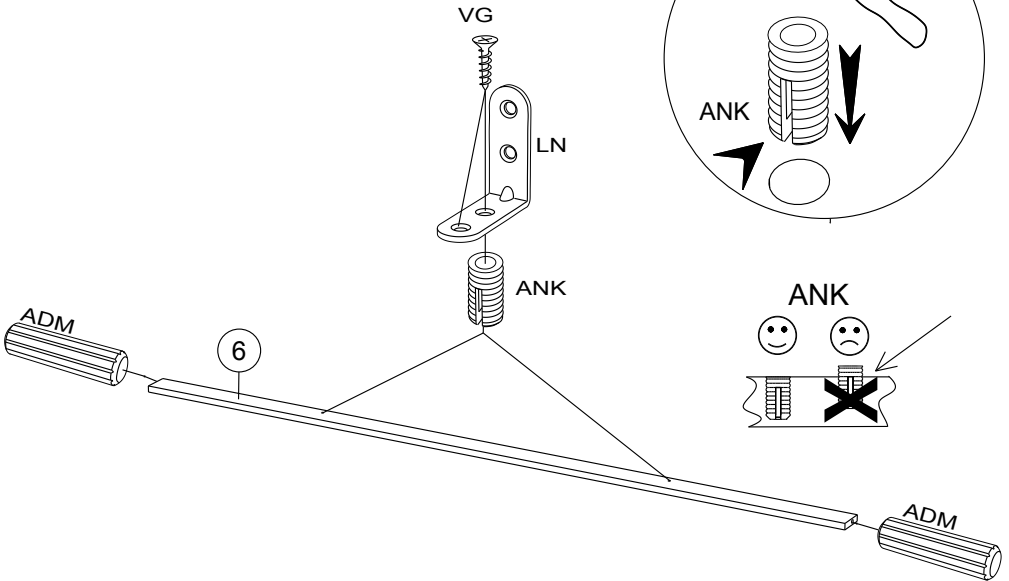
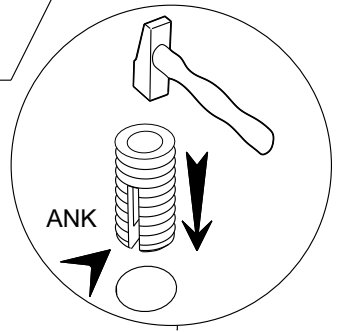
CF x1

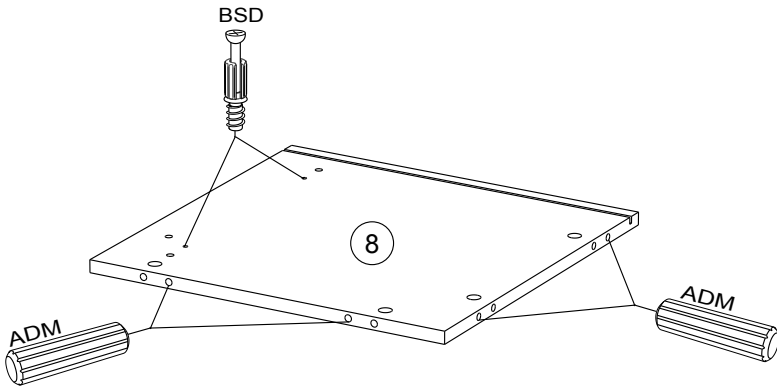
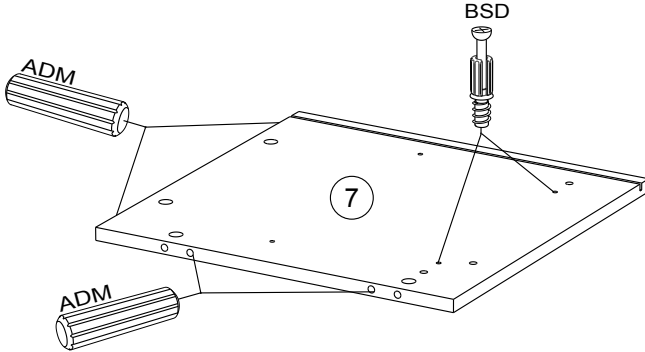
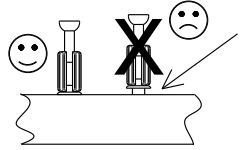
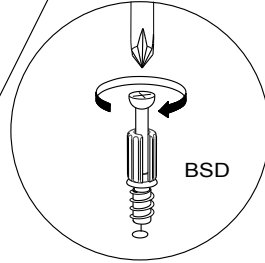
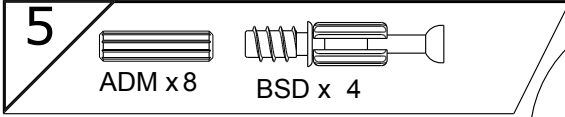
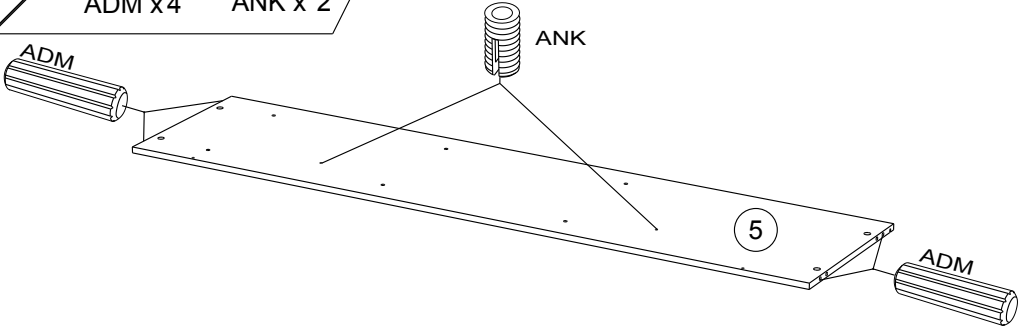
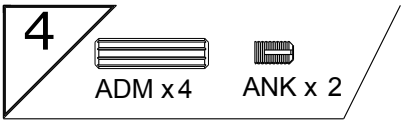


2



3





6

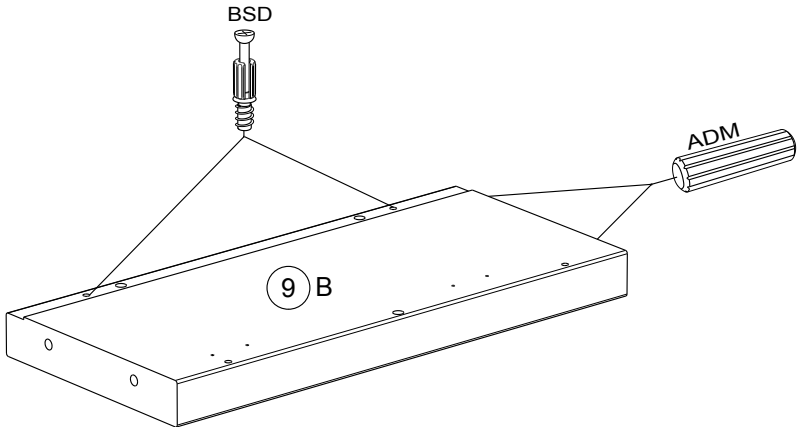
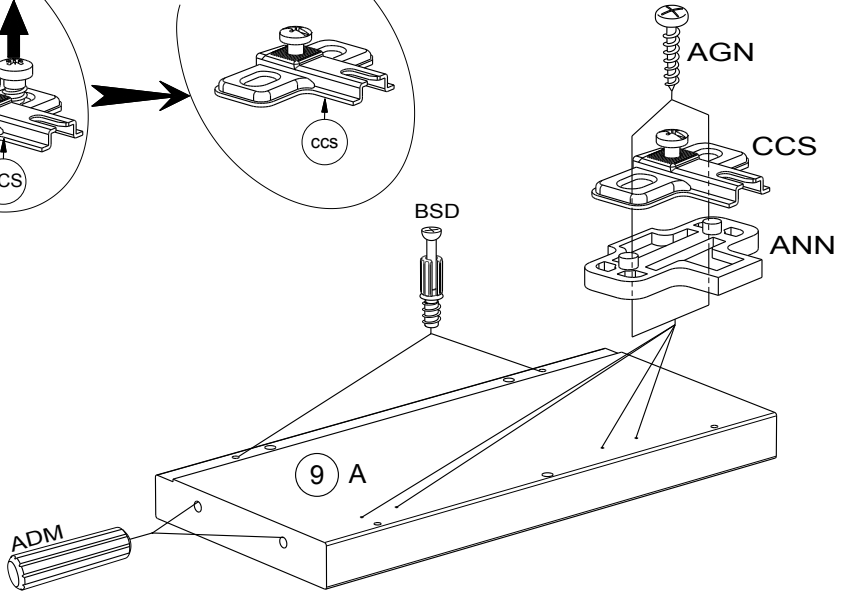
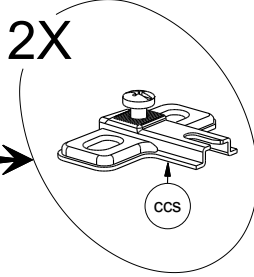
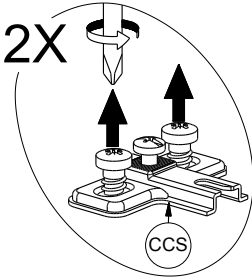
ADM x 4

BSD x 4

AGN x 4

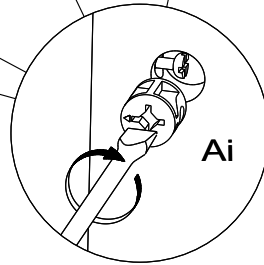
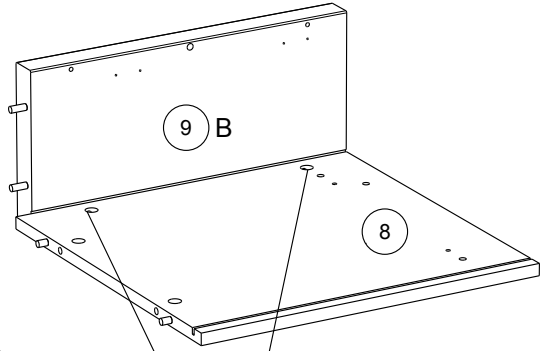
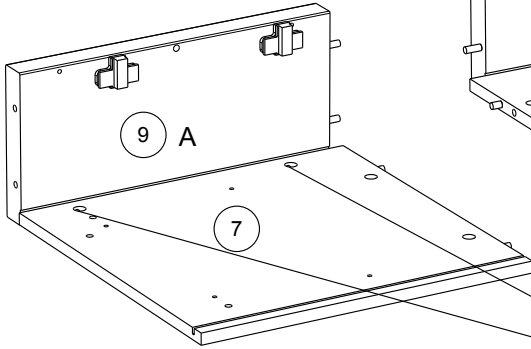
CCS x 2

ANN x 2

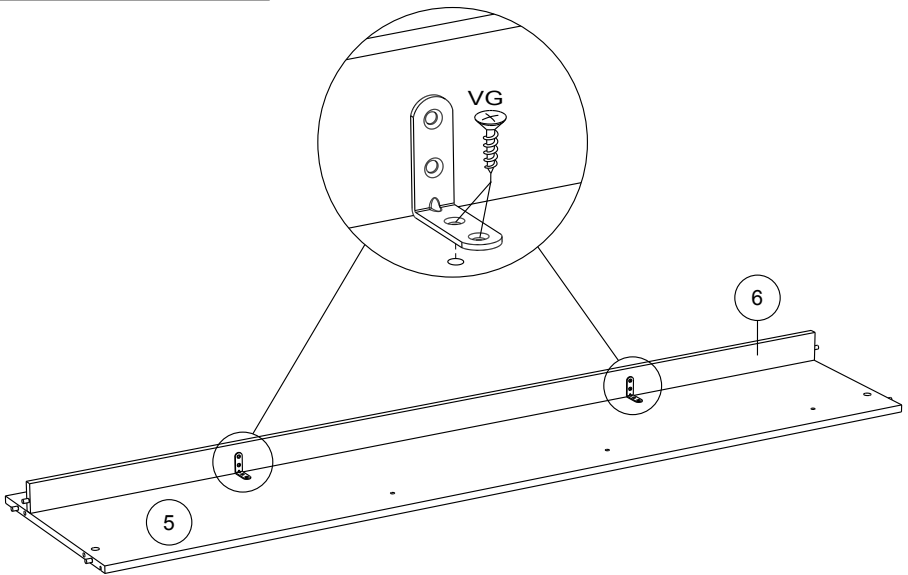




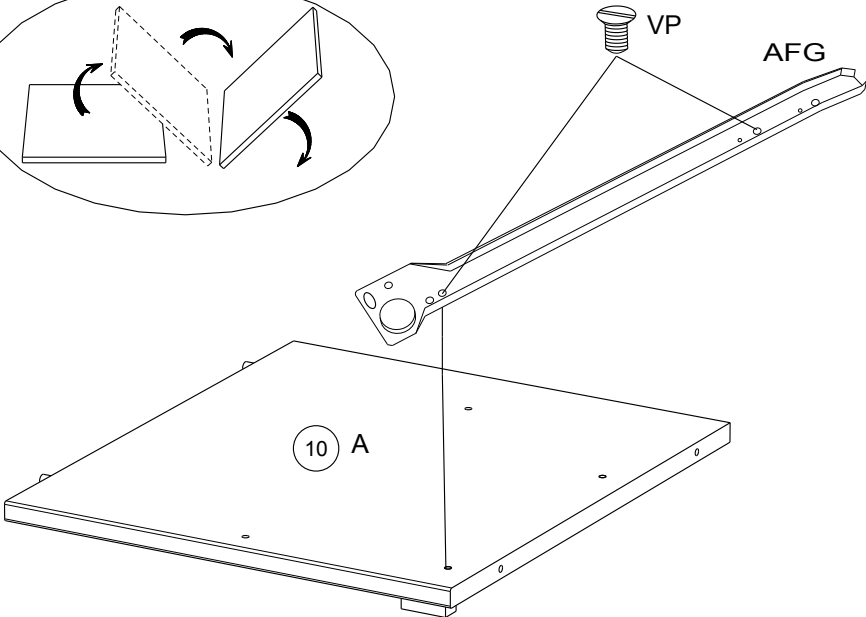
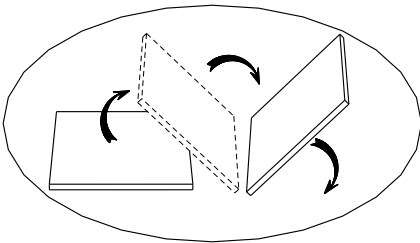
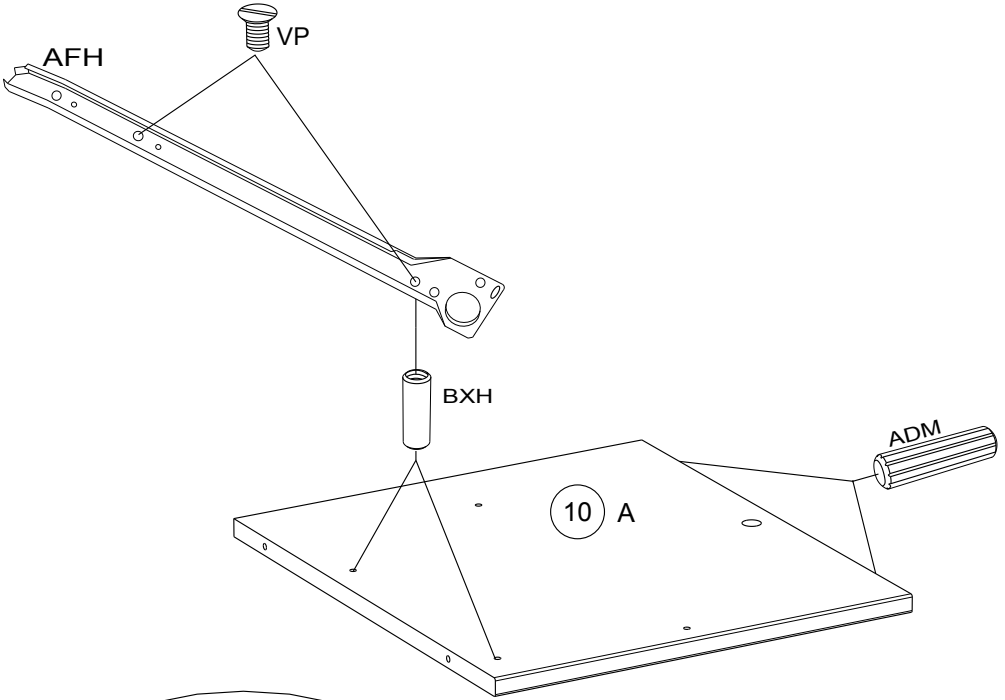
7



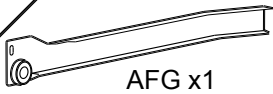
8



9



10



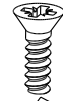
AFG x1



ADM x2



BWF x2



BWF

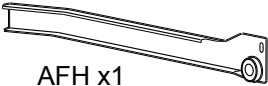
AFG



ADM

10 B

11



AFH x1



ADM x1



BWF x2



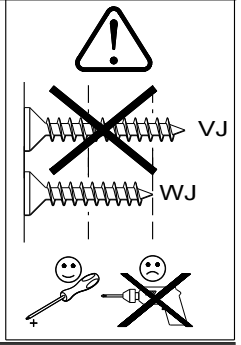
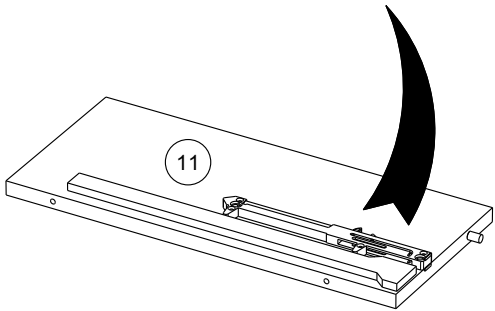
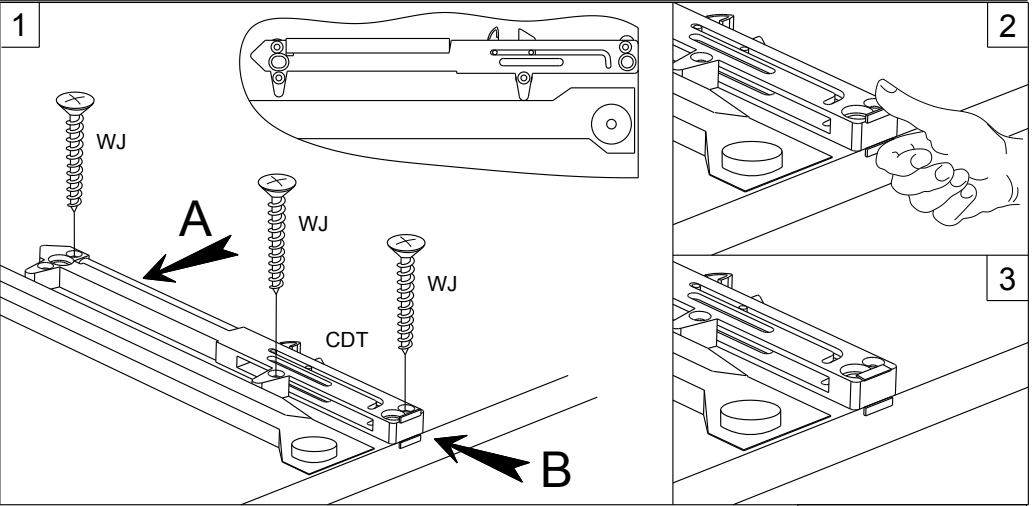
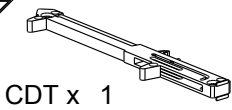
BWF

AFH

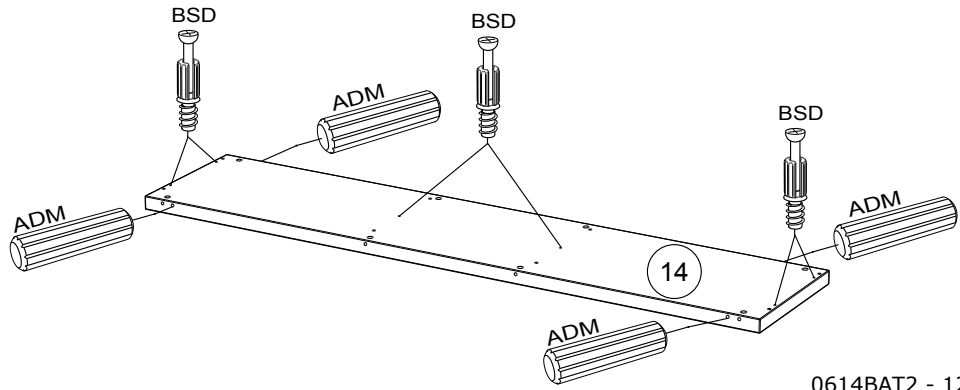
11

ADM

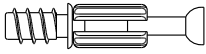
12



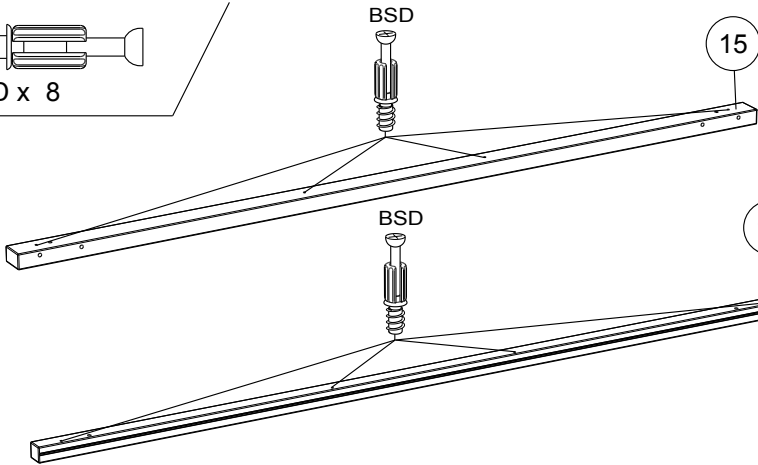
13



14



BSD x 8



15

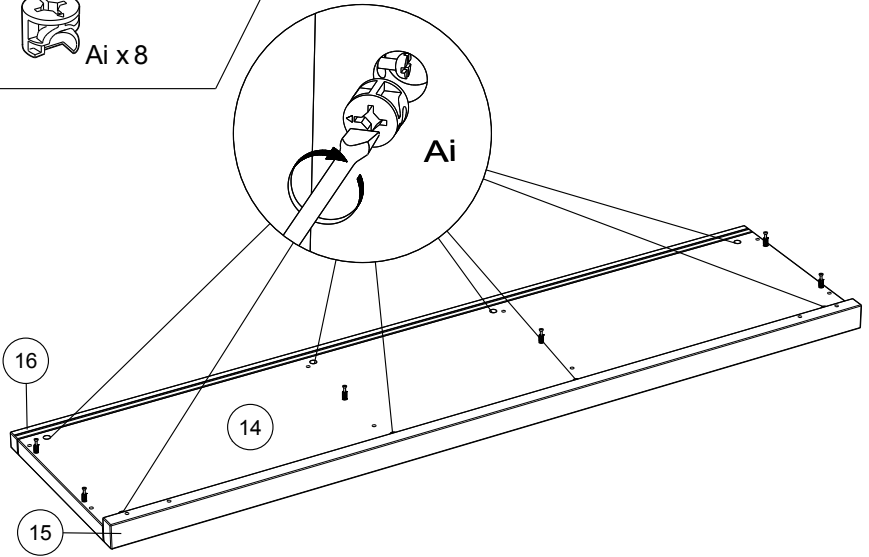
BSD

16

15



Ai x 8



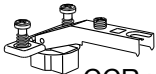
16

14

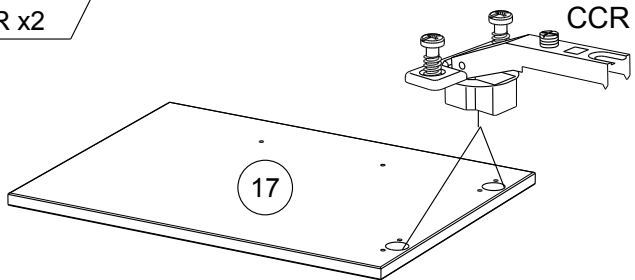
15

Ai

16



CCR x2



CCR

17

17



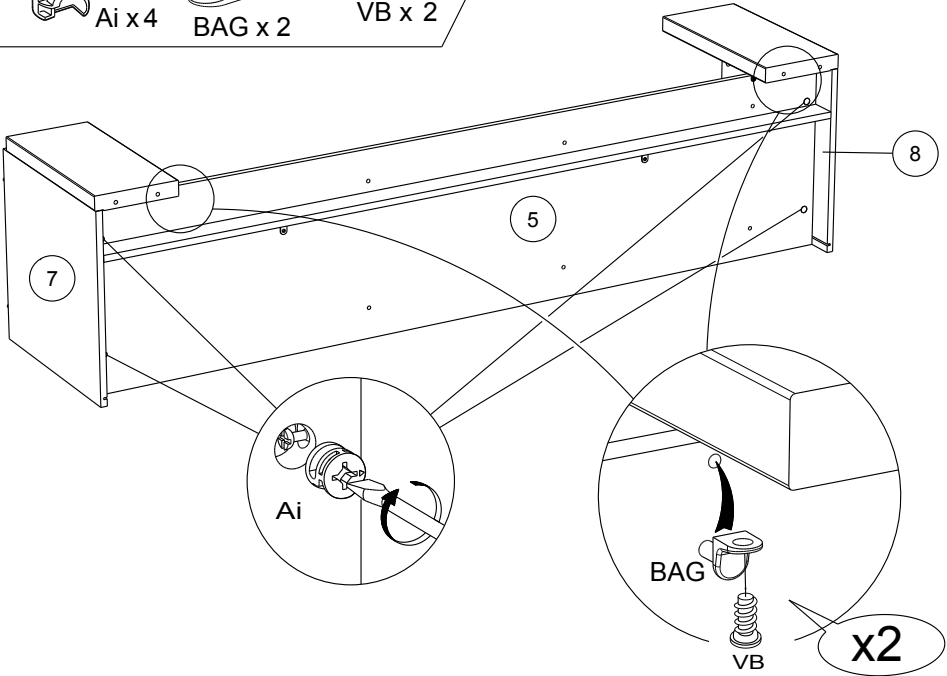
Ai x 4



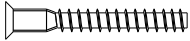
BAG x 2



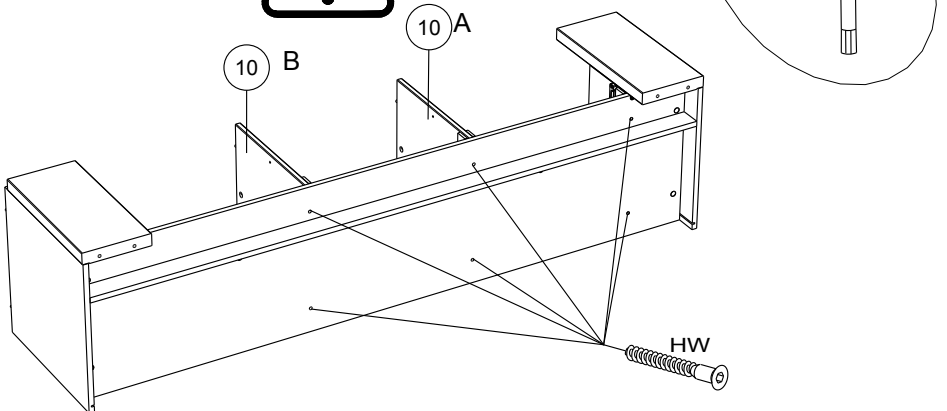
VB x 2



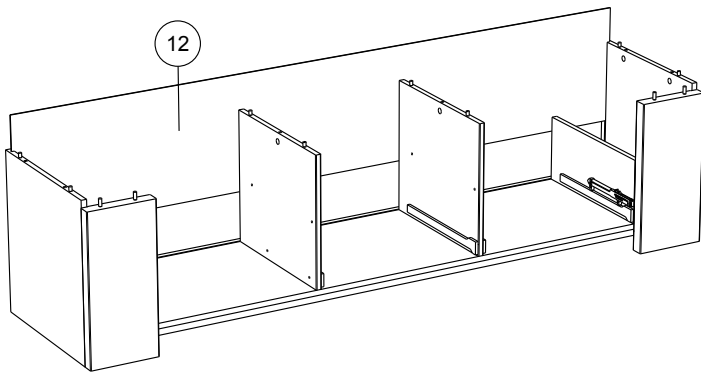
18



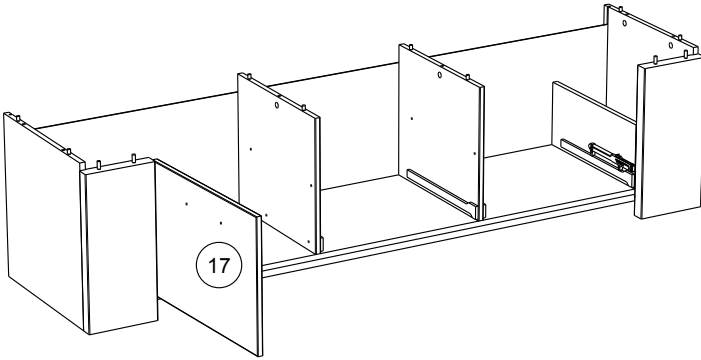
HW x 6



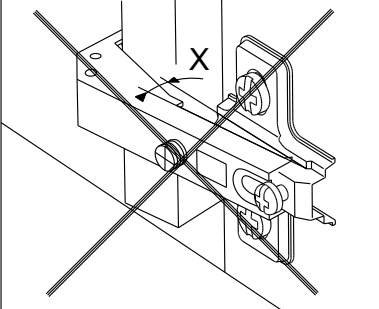
19



20

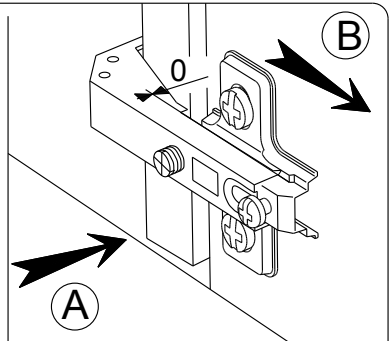


RCH-C-N



**MONTAGE**

- (GB) LEAFLET
- (D) AUFBAUANLEITUNG
- (E) MONTAJE
- (P) MONTAGEM
- (I) MONTAGGIO
- (NL) MONTAGE

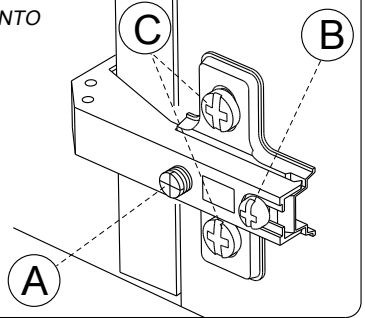
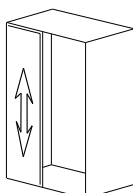
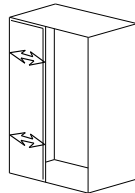
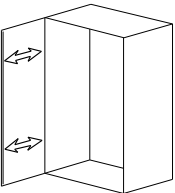


REGLAGE (GB) ADJUSTING (E) AJUSTER (I) AGGIUSTAMENTO  
 (D) ANPASSUNG (P) REGULACAO (NL) AFSTELLING

(A)

(B)

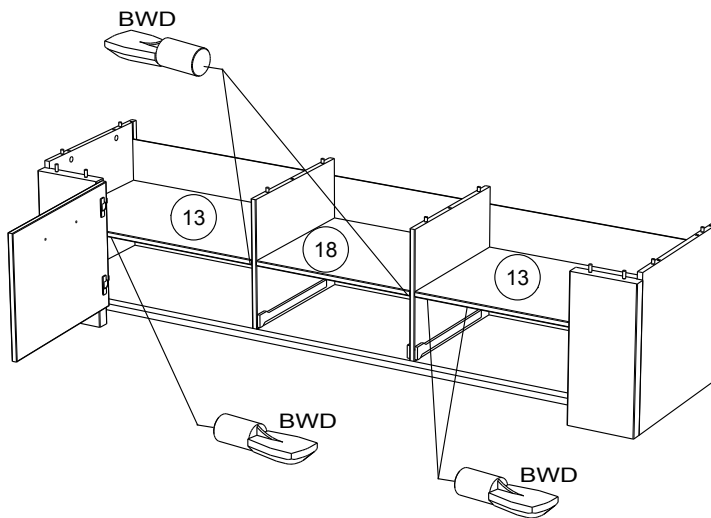
(C)



21



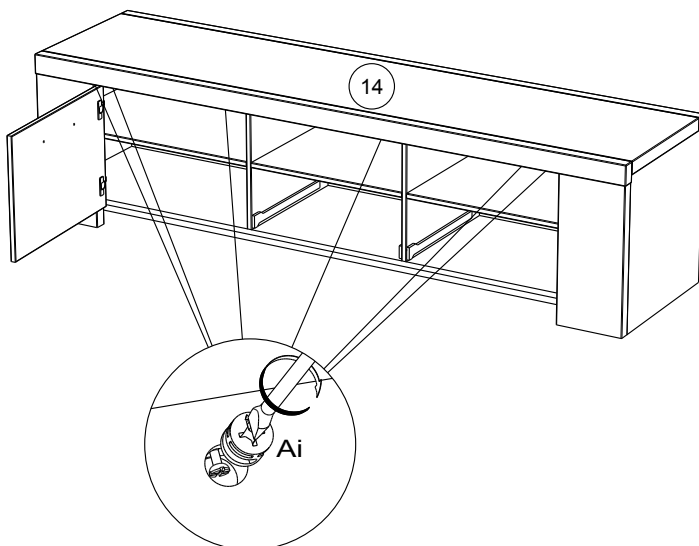
BWD x 10



22



Ai x 6

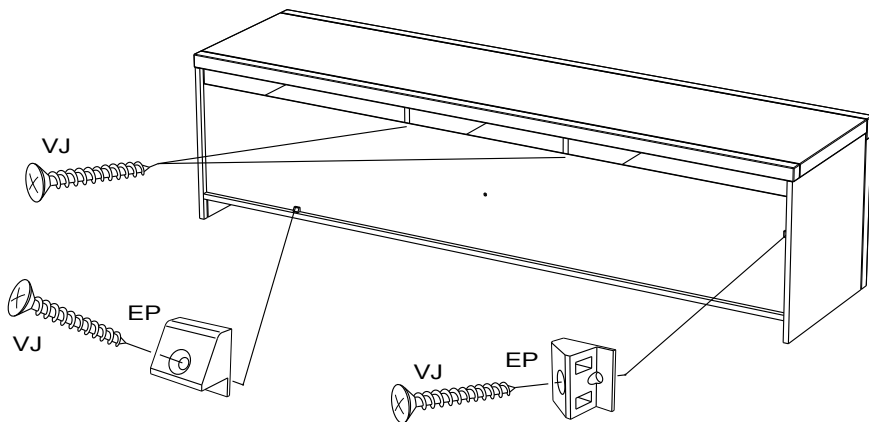




23

VJ x 4

EP x 2

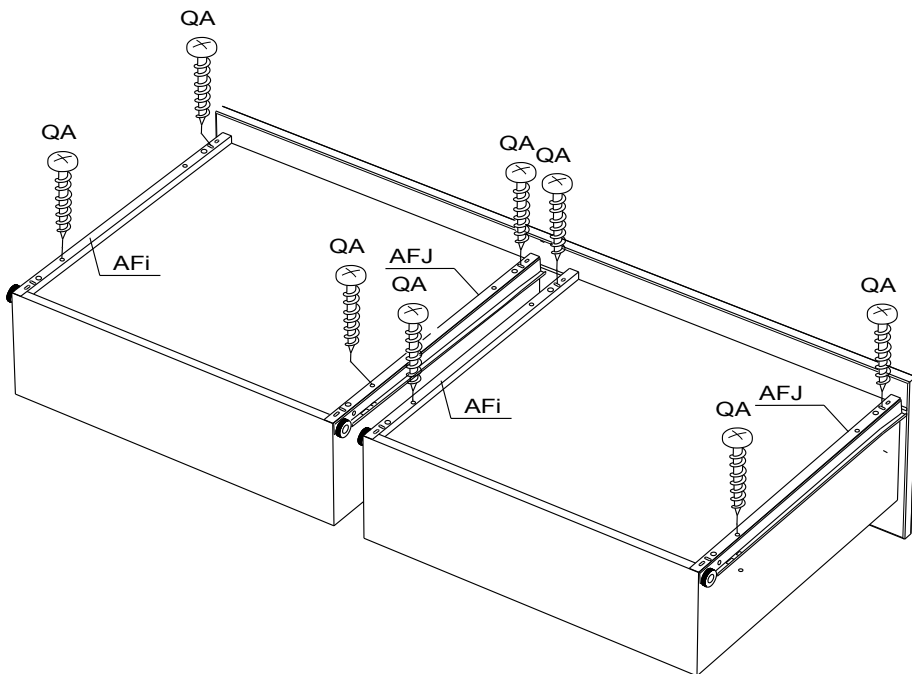


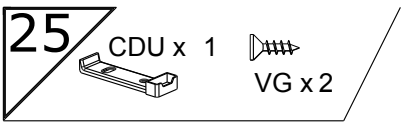
24

AFi x 2

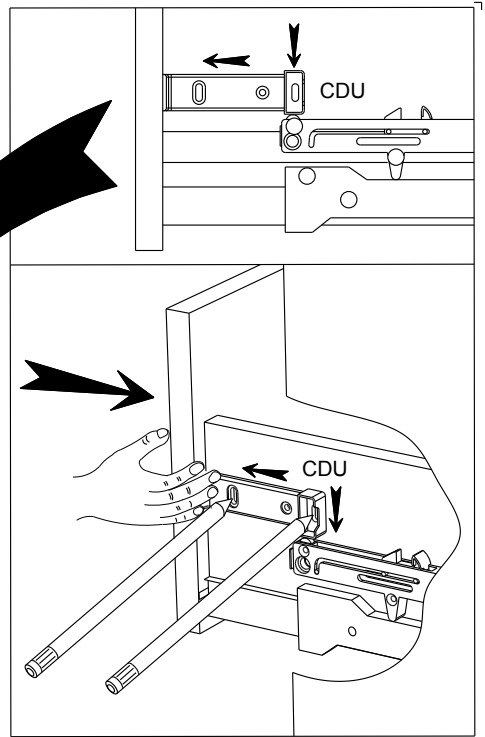
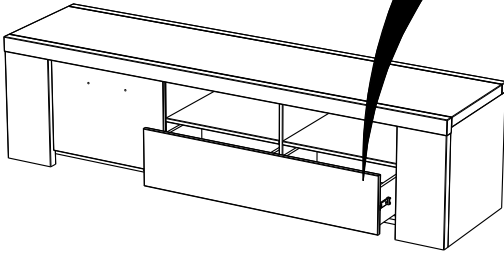
AFJ x 2

QA x 8

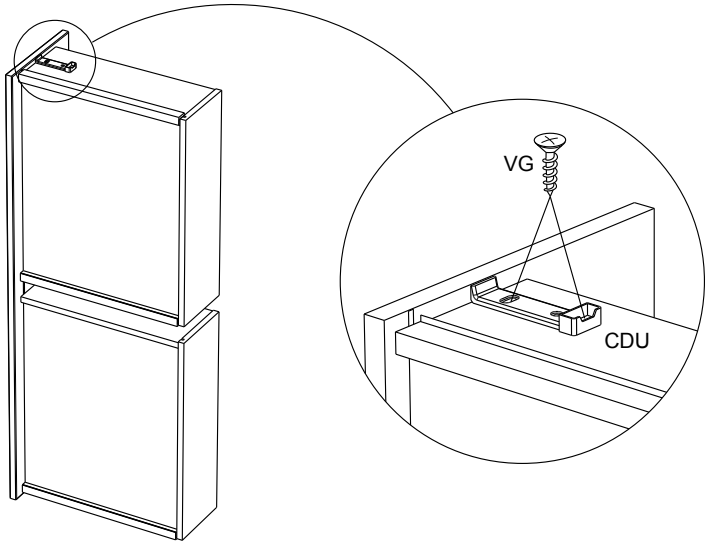


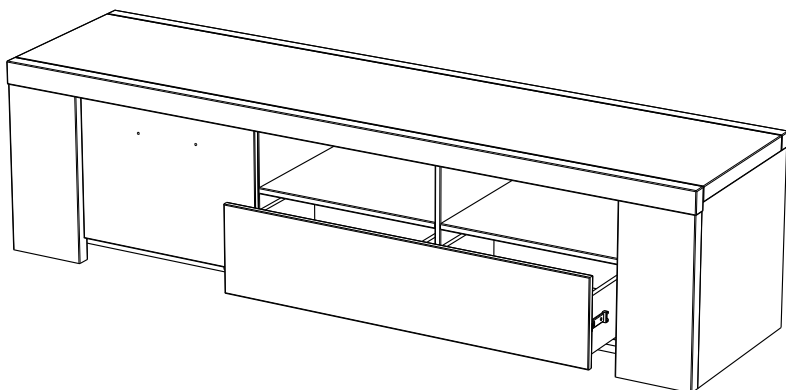
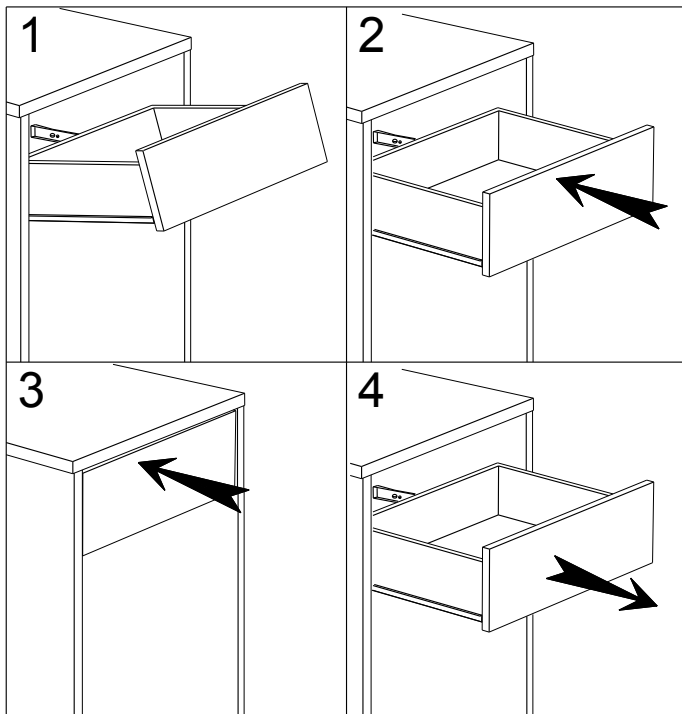


# A

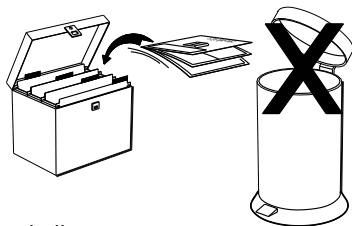
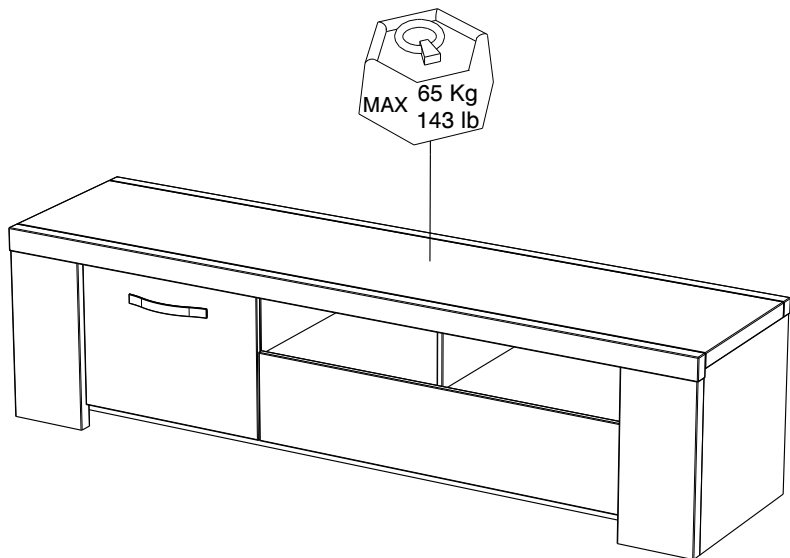
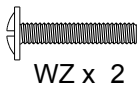


# B





27



Faites un geste pour l'environnement en triant vos déchets d'emballage  
Make a gesture for the environment by sorting out your waste of packaging  
Machen Sie eine Bewegung für die Umwelt, ihre Verpackungsabfälle sortierend  
Haga un gesto para el medio ambiente escogiendo sus residuos de embalaje