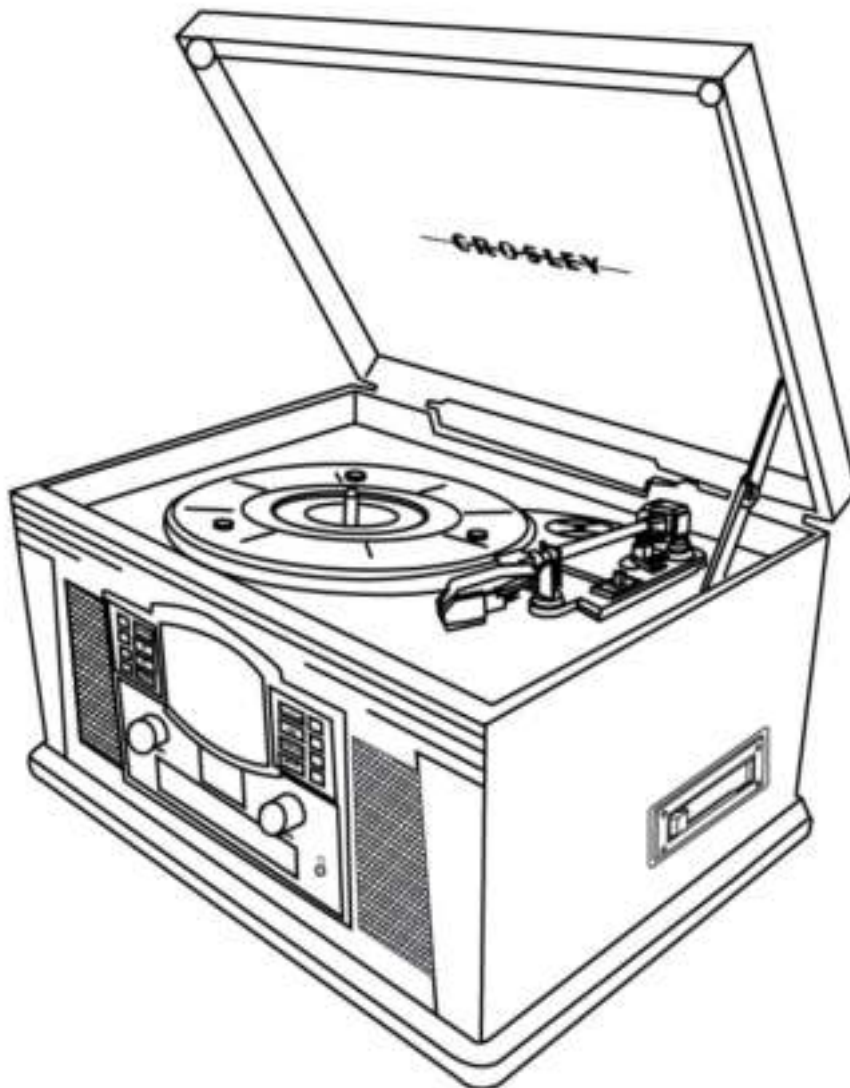


# CROSLEY®

CR42D  
Lancaster Platenspeler  
Handleiding

---



Vragen, problemen, missende onderdelen?  
Neem contact op met de klantenservice via [www.crosleyradio.eu](http://www.crosleyradio.eu),  
[service@crosleyradio.eu](mailto:service@crosleyradio.eu) of +31 (0) 306622470.

Crosley wordt in Europa gedistribueerd door:  
SF Distributions BV.  
Molensteijn 1-2  
3454PT De Meern  
Nederland

<https://www.swordfishandfriend.com/>

Lees deze handleiding voor het gebruik van dit product. Bewaar de handleiding voor toekomstige referentie.

1. Gebruik dit product niet in de buurt van water.
2. Dit product mag alleen worden gebruikt met het type stroombron dat is aangegeven op het markeringslabel of in deze instructiehandleiding.
3. n.v.t.
4. Zorg ervoor dat er niet over het netsnoer gelopen kan worden en dat het niet bekneld raakt, vooral bij stekkers, stopcontacten en het punt waar ze het product verlaten.
5. Overbelast stopcontacten, verlengsnoeren of ingebouwde stopcontacten niet, aangezien dit kan leiden tot brand of elektrische schokken.
6. Steek nooit voorwerpen van welke soort dan ook door openingen van het product, dit kan voor kortsluiting zorgen en resulteren in brand of elektrische schokken. Mors geen vloeistof op het product.
7. Probeer dit product niet zelf te repareren. Het openen en verwijderen van afgedekte delen kan u blootstellen aan gevaarlijke spanning of andere gevaren. Voor al het onderhoud dient u gekwalificeerd personeel in te schakelen.
8. Veranderingen of aanpassingen aan dit apparaat die niet uitdrukkelijk zijn goedgekeurd door de partij die verantwoordelijk is voor naleving, kunnen de bevoegdheid van de gebruiker om de apparatuur te bedienen ongeldig maken.
9. Gebruik geen hulpstukken die niet door de fabrikant van het product worden aanbevolen, aangezien deze gevaren kunnen veroorzaken.
10. Een combinatie van product en wagen moet met zorg worden verplaatst. Snelle stops, overmatige kracht en oneffen oppervlakken kunnen ertoe leiden dat het product en de wagen omvallen.
11. Gleuven en openingen in de kast zijn bedoeld voor ventilatie en om een betrouwbare werking van het product te garanderen en om het te beschermen tegen oververhitting. Blokkeer of bedek deze openingen niet.
12. Koppel het product los tijdens onweer of wanneer het gedurende lange tijd niet wordt gebruikt.

### Producten in deze verpakking

---

Controleer, voordat u het verpakkingsmateriaal weggooit, eerst grondig of de volgende items meegeleverd zijn in de verpakking:

- Platenspeler
- 45-toeren adapter
- 3.5mm Aux-in kabel

Neem contact op met de klantenservice van SF Distributions/Crosleyradio.eu als er een accessoire ontbreekt. Bewaar de originele verpakking voor een eventuele retourneer mogelijkheid.

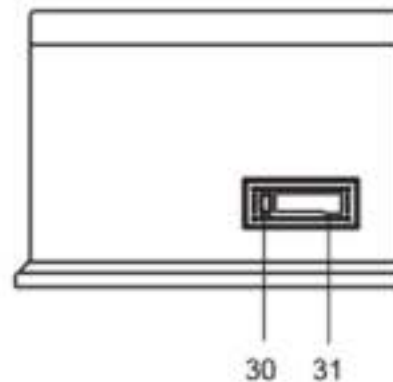
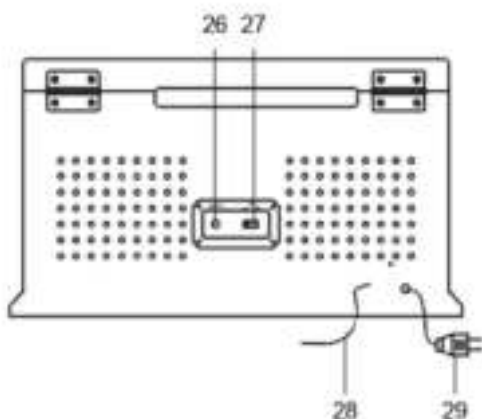
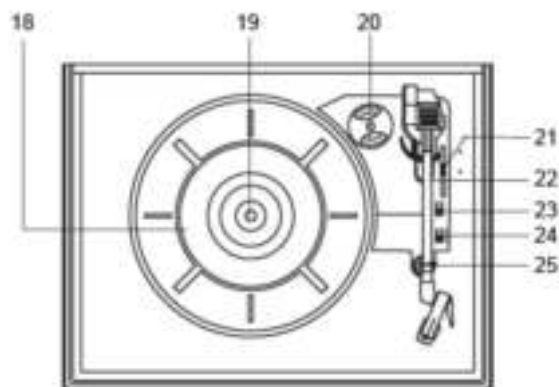
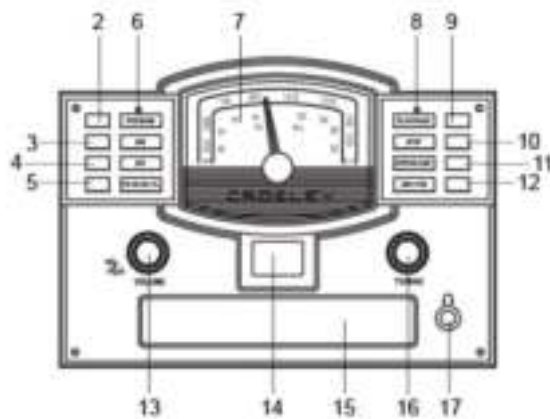
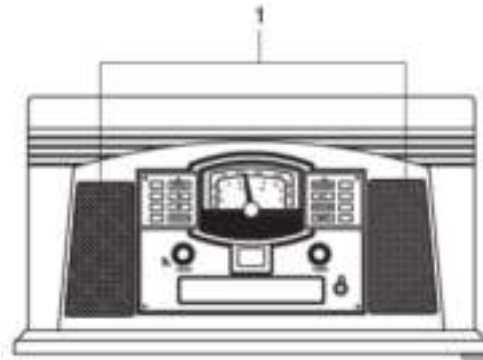
---

|                       |                                  |
|-----------------------|----------------------------------|
| Power                 | 120V 60HZ                        |
| Energieverbruik       | 18W                              |
| Speaker               | 3.5", 8Ω, 5W x 2                 |
| Platenspeler snelheid | 33 1/3, 45, 78 toeren per minuut |
| Vervangend naald      | Crosley NP6                      |

## Opmerking:

- *Design en product specificaties zijn onderhevig aan verandering zonder kennisgeving*
- *Om het energieverbruik te beperken, zullen sommige modellen voldoen aan ERP energie bespaar standaard. Wanneer er geen audio input is voor 20 minuten, zal de stroomtoevoer automatisch beëindigen. Om de stroom weer in te schakelen en afspelen te hervatten, zal platenspeler uit en daarna weer aangezet moeten worden.*

1. Luidsprekers
2. Programmaknop
3. Vooruit skip knop
4. Achteruit skip knop
5. Functie schakelaar
6. Progrgamma indicator
7. Wijzerplaatschaal
8. afspreelindicator
9. Play / Pause knop
10. Stop knop
11. CD deur openen/sluiten knop
12. AM / FNM schakelaar
13. Volume knop
14. LED scherm
15. CD lade
16. Afstem knop
17. Koptelefoonaansluiting
18. Draaitafel
19. Draaitafel spil
20. 45 toeren adapterter
21. Toonarm hendel
22. Toonarm
23. Atuo-stop schakelaar
24. Snelheidsschakelaar
25. Vergrendel voor Toonarm
26. Line In aansluiting
27. Bluetooth schakelaar
28. Externe antenne
29. Stekker netsnoer
30. Cassette uitwerpen / snel vooruitspoelen knop
31. Cassette deur



## Essentiële installatie

1. Plaats het apparaat op een vlak en horizontaal oppervlak. De geselecteerde locatie moet stabiel en trillingsvrij zijn.
2. Verwijder de kabelbinder die de toonarm vasthoudt.
3. Steek de stekker van het netsnoer in het stopcontact

## Aux-ingang

---

U kunt een audioapparaat op dit toestel aansluiten en uw muziek afspelen via de luidsprekers. Om dit te doen draait u de functieknop naar de Aux-in modus, sluit u middels de 3.5 mm aux kabel uw audioapparaat aan op de Aux In van dit toestel en begint met spelen.

*Opmerking: de aux-in-aansluiting heeft de hoogste prioriteit van alle functies. Als er een extra kabel is aangesloten, zal de aux-in-aansluiting automatisch de Bluetooth-, platenspeler-, cd-, radio- of cassettemodus negeren. Om verder te gaan met het gebruik van de andere functies van het apparaat, koppelt u de hulpkabel los van de aux-ingang.*

## Bluetooth-werking

---

1. Zet de Bluetooth knop in de ON positie, u hoort een activeringsgeluid van het apparaat.
2. Schakel de Bluetooth-functie van uw audioapparaat in, zoek naar "CROSLEY CR42" en koppel.
3. Zodra uw apparaat met succes met het apparaat is gekoppeld, hoort u een kort bevestigingsgeluid van het apparaat.
4. Speel en stream muziek van uw audioapparaat naar de platenspeler.

*Opmerking:*

- Bluetooth-versie - 4.1
- De Bluetooth-modus heeft een lagere prioriteit dan de aux-in-verbinding, maar een hogere prioriteit dan de rest van de andere modi. Als het in de Bluetooth-modus staat, heeft de Bluetooth-verbinding voorrang op de platenspeler-, cd-, radio- of cassettemodus. Om door te gaan met het gebruik van deze functies, draait u de Bluetooth-schakelaar terug naar de stand UIT.

## Draaitafel bediening

---

1. Draai aan de On/Off Volume knop om stroom in te schakelen.
2. Zet de Functie knop op de PH positie.
3. Stel de juiste snelheid in.
4. Leg de plaat op de draaitafel. Gebruik de 45 toeren adapter indien nodig.
5. Verwijder de naaldbeschermer van de naald.  
*Opmerking: Om schade aan de naald te voorkomen, moet u ervoor zorgen dat de meegeleverde naaldbeschermer op zijn plaats zit telkens wanneer de draaitafel wordt verplaatst of schoongemaakt.*
6. Ontgrendel de toonarm.
7. Gebruik de hendel om de toonarm op te liften.
8. Beweeg de toonarm over de plaat waarop het afspelen moet beginnen. Gebruik de hendel om de toonarm langzaam te laten zakken.
9. Als de plaat klaar is met spelen, gebruik de hendel opnieuw om de toonarm op te liften. Beweeg de toonarm terug naar de toonarmsteun en laat de hendel zakken.
10. Vergendel de toonarm.

Als de Auto-stop-schakelaar op ON staat, stopt het plateau met draaien automatisch wanneer de plaat tot het einde speelt. Indien de draaitafel stopt met spelen voordat de plaat is afgelopen, zet u de schakelaar op OFF. Dit zou dit probleem moeten verhelpen.

## Naald vervangen

1. Trek voorzichtig de voorkant van de naald naar beneden.
2. Trek de naald naar voren.
3. Trek uit en verwijder.



## Naald installeren

1. Plaats de naald met de punt naar beneden.
2. Lijn de achterkant van de naald uit met de patroon.
3. Breng de naald in met de voorkant in een neerwaartse hoek en til de voorkant van de naald voorzichtig omhoog totdat deze vastklikt.



## Radiobediening

1. Zet de functie knop in de RA positie, zet de AM/FM schakelaar op de gewenste radio breedte.
2. Draai aan de tuning knop voor het gewenste radiostation.

Opmerking:

- Het apparaat is uitgerust met een FM-draadantenne. Om de FM-ontvangst te verbeteren, verplaatst u de draad totdat de ontvangst helder is zonder storingen. Sluit de draad niet aan op een extra antenne.
- De AM-antenne is in het apparaat ingebouwd. Als de AM-ontvangst slecht is, probeer dan het apparaat te draaien voor een betere ontvangst.

## Cassette werking

1. Zet de functieschakelaar in de TA-positie.
2. Steek de voorbespeelde cassette door de cassettedeur en het afspelen begint automatisch.
3. Om snel vooruit te spoelen, drukt u de cassette Eject / F.F-toets halverwege in. Druk nogmaals op de toets om het vooruitspoelen te stoppen en terug te keren naar de afspeelmodus.

*Opmerking: Om de cassette terug te spoelen, moet u de band afwijzen en deze omdraaien voor de andere kant en snel vooruitspoelen.*

4. Om het afspelen te stoppen en de cassette uit te werpen, drukt u op Eject / F.F. knop helemaal in.
5. Als een kant van de cassette klaar is met afspelen, stopt deze automatisch.

*Opmerking: verwijder de cassette uit de cassettehouder als deze niet in gebruik is.*

1. Zet de functieschakelaar op CD.
2. Druk op de Open / Close-knop om de cd-lade te openen en plaats de cd in de lade met het label naar boven.
3. Druk nogmaals op de Open / Close-knop om de lade te sluiten. Het LED-display zal een paar seconden “.” tonen, en daarna het totale aantal tracks op de CD. Als het een lege cd is of een onherkenbare cd, wordt er “00” weergegeven.  
*Opmerking: MP3 of vergelijkbare soorten digitale audiobestanden kunnen niet worden gelezen door de cd-speler.*
4. Druk op de Play / Pause-knop om het afspelen te starten. De afspeelindicator licht op.
5. Druk tijdens het afspelen op de Play / Pause-knop om te pauzeren en de Play-indicator begint te knipperen. Druk nogmaals om het afspelen te hervatten.
6. Om naar de volgende of vorige track te gaan, drukt u overeenkomstig op de knop Vooruit springen of Achterwaarts overslaan.
7. Om een nummer snel vooruit of achteruit te zoeken, houdt u de knop Vooruit springen of Achterwaarts overslaan ingedrukt totdat u de gewenste tijd bereikt. Laat de knop los en het afspelen wordt hervat.
8. Druk op de Stop-knop als u het afspelen volledig wilt stoppen.

### **Geprogrammeerde weergave**

1. Voordat u met afspelen begint, drukt u eenmaal op de Program-knop om de programmamodus te openen. De programma-indicator begint te knipperen. Op het LED-display knippert “01” als de tracksequentie die moet worden bewerkt.
2. Druk op de knoppen Forward Skip of Backward Skip om de gewenste track te selecteren die u wilt afspelen. Het nummer van de LED zal constant blijven in plaats van knipperen, en toont het nummer van de soundtrack bij selectie.
3. Druk op de Program-knop om de geselecteerde track te bevestigen. De LED's Het nummer begint weer te knipperen en toont de volgende trackreeks die moet worden bewerkt. Herhaal stap 2 en 3 voor extra soundtracks die u wilt afspelen. De nummers kunnen in elk nummer zijn en worden herhaald. Er kunnen maximaal 20 tracks tegelijk worden geprogrammeerd.
4. Druk op de knop Play / Pause om het geprogrammeerde afspelen te starten. De tracks zullen in dezelfde volgorde worden afgespeeld die u eerder heeft geprogrammeerd. Om de programma modus af te sluiten, drukt u tweemaal op de stoptoets en de programma-indicator gaat uit.

### Onderhoud draaitafel

---

1. Raak de punt van de stylus niet met uw vingers aan. Voorkom stoten met de stylus op de draaitafelmat of de rand van een plaat.
2. Maak de stylus regelmatig schoon met een zachte borstel en alleen van achteren naar voren.
3. Reinig de platen om stof of vet te verwijderen met een platen reinigingsborstel en platen reinigungsoplossing.
4. Maak de draaitafel en de behuizing van de draaitafel schoon met een licht bevochtigde microvezel doek.

*Opmerking: gebruik geen ander schoonmaakmiddel dat alcohol, benzeen of andere agressieve chemicaliën bevat, die de lak en de afwerking van de draaitafel kunnen beschadigen.*

**\*\* Crosley biedt een productlijn met verschillende schoonmaak accessoires. Alstublieft vraag uw winkelier of kijk op onze website [www.crosleyradio.eu](http://www.crosleyradio.eu) voor meer informatie over reinigungsproducten.**

**Er is geen stroom**

- Geen stroom op het stopcontact.
- Om het energieverbruik te beperken, zullen sommige modellen voldoen aan ERP energie bespaar standaard. Wanneer er geen audio input is voor 20 minuten, zal de stroomtoevoer automatisch beëindigen. Om de stroom weer in te schakelen en afspelen te hervatten, zal platenspeler uit en daarna weer aangezet moeten worden.

**De stroom is ingeschakeld, maar het plateau draait niet**

- De draaitafel modus is niet geselecteerd
- De aandrijfriem van de draaitafel is afgeleden.
- Een aux-in-kabel is aangesloten op de aux-in-aansluiting, koppel deze los.

**Draaitafel draait, maar er is geen geluid of het geluid is niet hard genoeg**

- Het naald beschermkapje zit er op nog op.
- De toonarm is omhoog gelift door de hendel
- De koptelefoon is nog ingeplugd.
- De ingangsversterking van de versterkte luidspreker of een soortgelijk apparaat is mogelijk te laag.

**CD speelt niet**

- Functiemodus is niet ingesteld op CD.
- De cd is leeg.
- De cd is verkeerd in de lade geplaatst met de labelzijde naar beneden.
- De cd bevat niet-ondersteunde digitale audiobestanden zoals mp3 en vergelijkbare formatten.
- De cd heeft te veel krassen of is vuil.

**Kan de cassette niet pauzeren**

- De functie is niet beschikbaar en u moet de cassette volledig stoppen.

---

**FCC-verklaringen**

---

Deze apparatuur is getest en in overeenstemming bevonden met de limieten voor een digitaal apparaat van klasse B, conform deel 15 van de FCC-regels. Deze limieten zijn bedoeld om een redelijke bescherming te bieden tegen schadelijke storing bij installatie in een woonomgeving. Deze apparatuur genereert en gebruikt radiofrequentie-energie en kan deze uitstralen en kan, indien niet geïnstalleerd en gebruikt in overeenstemming met de instructies, schadelijke storing veroorzaken aan radiocommunicatie. Er is echter geen garantie dat er geen storing zal optreden in een bepaalde installatie. Als deze apparatuur schadelijke storing veroorzaakt aan radio- of televisieontvangst, wat kan worden vastgesteld door de apparatuur uit en weer in te schakelen, wordt de gebruiker aangemoedigd om te proberen de storing te verhelpen door een of meer van de volgende maatregelen:

- Heroriënteer of verplaats de ontvangende antenne.
- Vergroot de afstand tussen de apparatuur en de ontvanger.
- Sluit de apparatuur aan op een ander circuit dan dat waarop de ontvanger is aangesloten.
- Raadpleeg de dealer of een ervaren radio-tv-technicus voor hulp.