

**idinio**   
SMART CEILING LIGHT



Art.-Nr.: 140145

# UFO 1400

- Ⓒ **Installation instructions**
- Ⓓ **Installationsanweisung**
- Ⓖ **Installatie instructies**
- Ⓕ **Instructions d'installation**

**Packaging contents**

1x LED ceiling light  
1x manual  
3x mounting screws  
3x dowels

**Packungsinhalt**

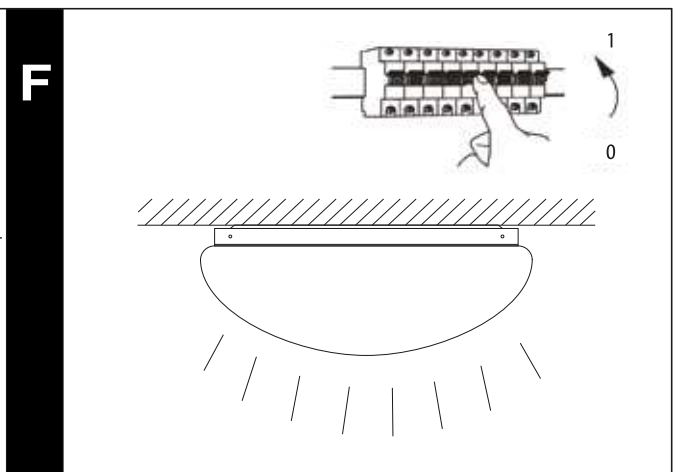
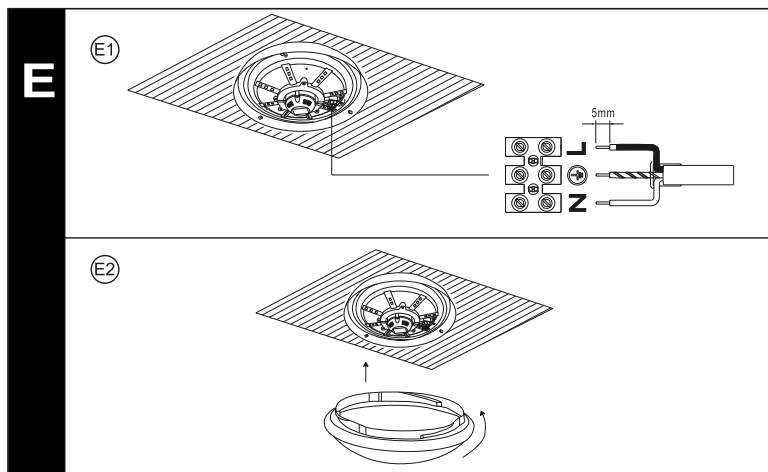
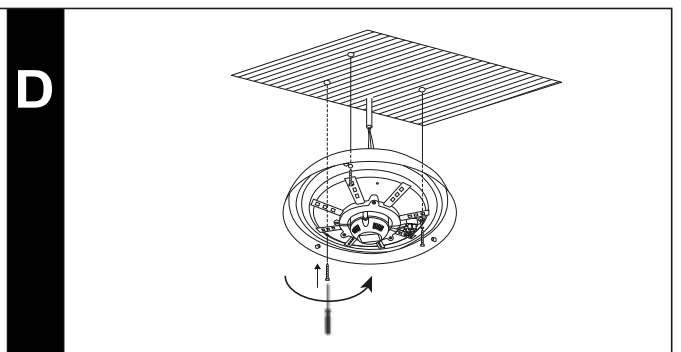
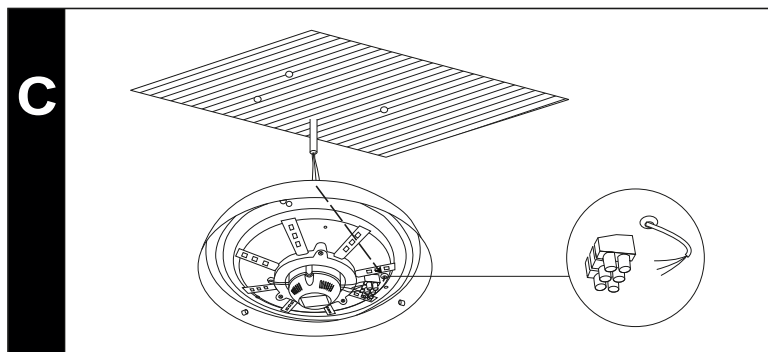
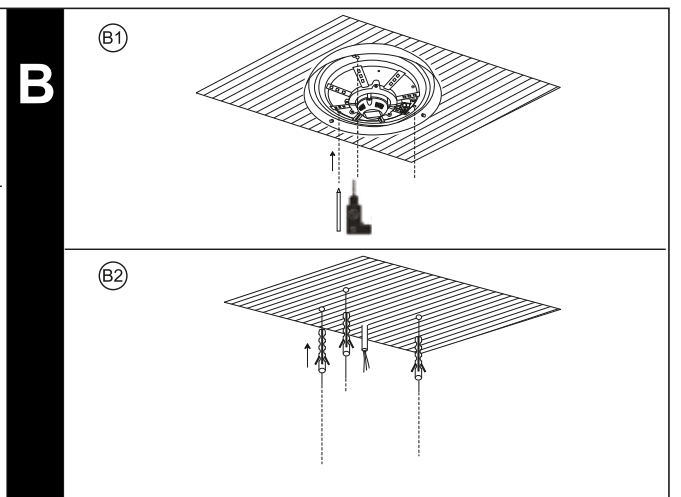
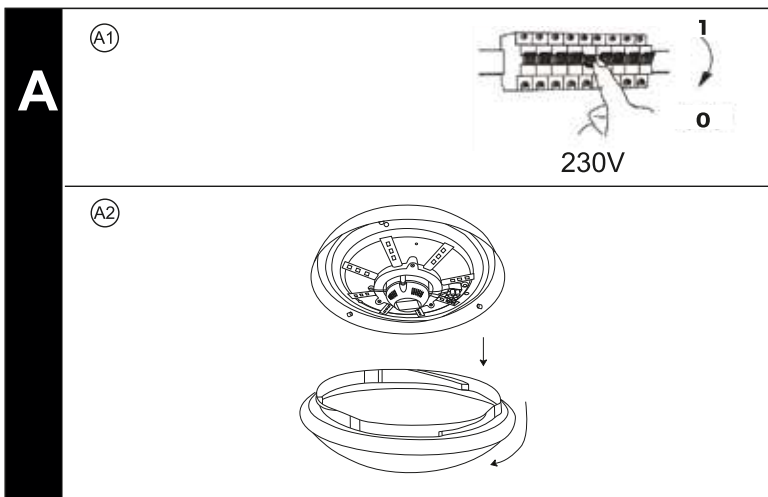
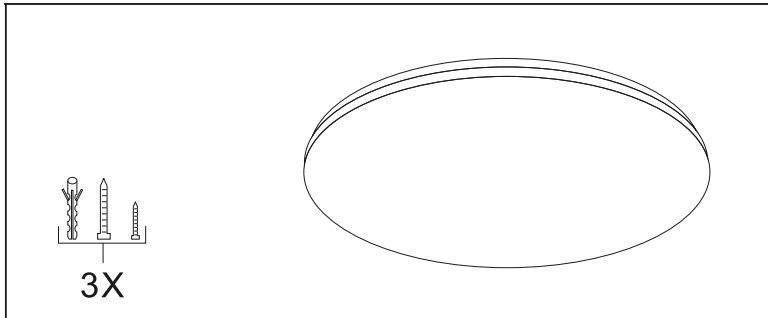
1x LED-Deckenleuchte  
1x Bedienungsanleitung  
3x Befestigungsschrauben  
3x Dübel

**Inhoud verpakking**

1x Led plafondarmatuur  
1x handleiding  
3x bevestigingsschroeven  
3x Pluggen

**Contenu du colis**

1 x Plafonnier LED  
1 x notice d'utilisation  
3 x vis de montage  
3 x goujon



<b>Art Nr.</b>	<b>140145</b>
Power	18W
Input voltage	220-240V AC
LED Lumen output	1.400
Color temp.	3.000K - 6500K
Lifespan (h)	40.000
Dimensions	Ø328 x 95mm



**General safety instructions**

Please read the operating instructions for the LED ceiling light before use. The operating instructions are part of the product. They contain important notes on start-up and handling of the device. Always keep the enclosed operating instructions so as to be able to look up information. They must be enclosed when passing the device on to third parties.

**Safety precautions**

The user must observe the safety notes and warnings in order to maintain this status and to ensure safe operation. Please read the operating instructions before start up.

Avoid contact with high temperatures or vibrations, this may cause damage to the ceiling light. Do not immerse the enclosure into water.

Never attempt to open the device other than described in this manual. The LED ceiling light cannot be repaired; this part must be immediately disposed in case of a

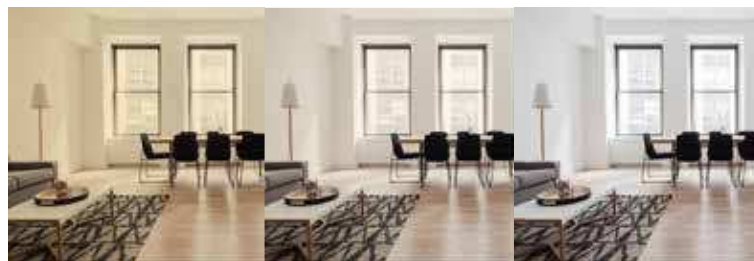
defect. Ensure sufficient ventilation of the device. Never cover it during operation. Do not install in reach of children or animals.

Any other use of the device than described above can damage the product or endanger the user due to e. g. short-circuits, fire or an electric shock. The entire product may not be modified or adapted. Don't touch the ceiling light while in use or after use until it's cooled down. The ceiling light must have an earthed connection for safe operation.

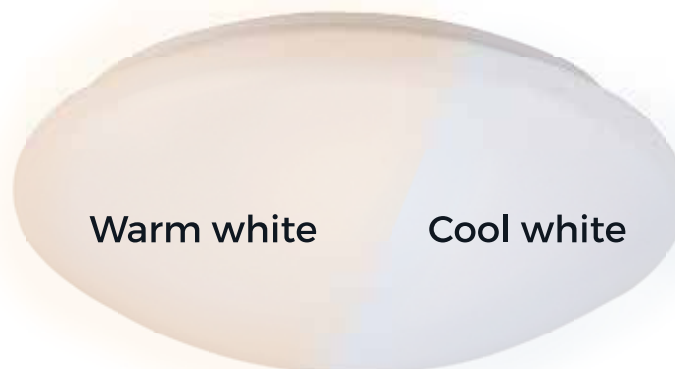
These safety notes must be observed in all cases! Any warranty claim is void in the case of damages caused by non-observance of these operating instructions. We are not liable for consequential damages or for damages to property or persons caused by non-observance of the safety notes and improper operation of the device.

**Safe operation is not possible anymore, if:**  
 - the LED ceiling light has visible damages,  
 - the LED ceiling light does not work anymore

**Installation instructions > p.02**



3.000K > 6.500K



<b>Art Nr.</b>	<b>140145</b>
Eingangsleistung	18W
Eingangsspannung	220-240V AC
LED Lumen	1.400
Farbtemperatur	3.000K - 6500K
Lebensdauer (h)	40.000
Abmessungen	Ø328 x 95mm



### Allgemeine Sicherheitshinweise

Bitte lesen Sie die Betriebsanleitung für die LED-Leuchte vor dem Gebrauch sorgfältig und vollständig durch. Die Betriebsanleitung ist Teil des Produkts. Sie enthält wichtige Hinweise zur Inbetriebnahme und Handhabung des Gerätes. Verwahren Sie die beiliegende Bedienungsanleitung um auch späterhin in der Lage zu sein, nach Informationen suchen können. Wenn das Gerät verkauft oder an Dritte weitergegeben wird sind Sie verpflichtet auch Bedienungsanleitung weiter zu geben da diese, laut Gesetzgeber, ein Teil des Produktes ist.

### Sicherheitsvorkehrungen

Die Sicherheitshinweise und Warnungen sind unbedingt zu beachten. Um den einwandfreien Zustand des Produktes und einen gefahrlosen Betrieb zu gewährleisten, lesen Sie bitte die Betriebsanleitung vor der Inbetriebnahme vollständig durch. Versuchen Sie nicht das in dieser Bedienungsanleitung beschriebene Gerät auf eine andere Art als beschrieben zu öffnen

oder gar zu zerlegen. Die LED-Leuchte kann nicht repariert werden. Im Falle eines Defektes außerhalb der Garantiezeit ist das Gerät bei den zugelassenen Sammelstellen für Sondermüll zu entsorgen. Bei der Wahl des Installationsplatzes sollten Sie auf ausreichende Belüftung des Gerätes achten. Decken Sie das Gerät niemals während des Betriebs ab. Installieren Sie das Gerät nicht in Reichweite von Kindern oder Tieren.

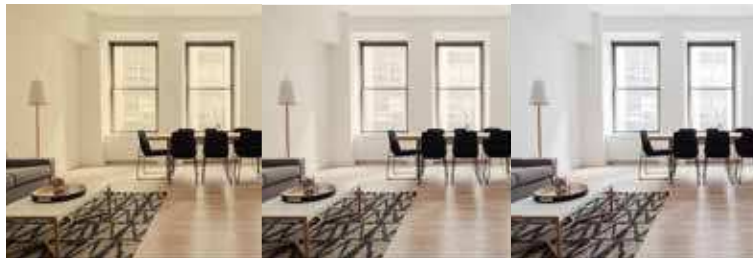
Jede andere Verwendung des Gerätes als in der Bedienungsanleitung beschrieben kann das Produkt beschädigen oder Gefahren für den Benutzer durch z.B. Kurzschluss, Feuer oder einen elektrischen Schlag hervorrufen. Das Gerät darf nicht geändert oder angepasst werden da das Gerät Typgeprüft und zugelassen ist. Diese Sicherheitshinweise sind in allen Fällen einzuhalten! Der Garantieanspruch erlischt im Fall von Schäden, durch Nichtbeachtung dieser Bedienungsanleitung. Des Weiteren haften wir nicht für Folgeschäden, Schäden an Gegenständen oder

Personen die durch Nichtbeachtung der Sicherheitshinweise und unsachgemäßer Bedienung des Geräts verursacht werden.

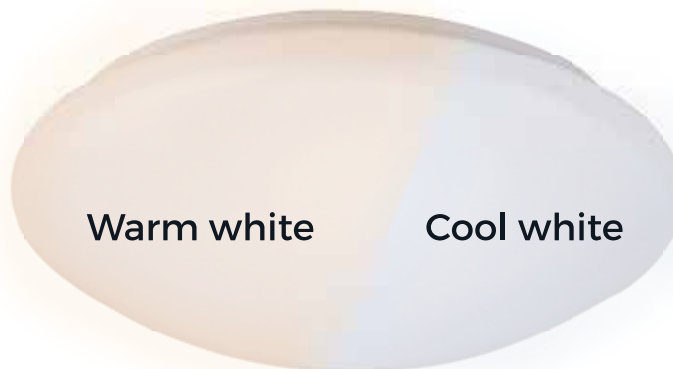
### Ein sicherer Betrieb ist nicht mehr möglich, wenn:

- Die LED-Leuchte sichtbare Schäden aufweist
  - Die LED-Leuchte nicht mehr funktioniert
- In diesem Falle ist die Leuchte außer Betrieb zu setzen.

**Montageanleitung > p.02**



**3.000K > 6.500K**



<b>Art Nr.</b>	<b>140145</b>
Power	18W
Ingangsvoltage	220-240V AC
Lichtstroom	1.400
Kleurtemperatuur	3.000K - 6500K
Branduren (u)	40.000
Afmetingen	Ø328 x 95mm



**Algemene veiligheidsinstructies**

Lees de gebruiksaanwijzing van de LED plafonnière voor gebruik. De gebruiksaanwijzing is onderdeel van het product. Ze bevatten belangrijke aanwijzingen voor het opstarten en het hanteren van het apparaat. Bewaar de bijgevoegde gebruiksaanwijzing zorgvuldig voor het raadplegen van informatie. Het moet worden bijgevoegd bij het passeren van het apparaat aan derden.

**Veiligheidsmaatregelen**

De gebruiker moet de veiligheidsinstructies en waarschuwingen in acht nemen om een veilige werking te garanderen. Lees de handleiding voor gebruik.

Vermijd contact met hoge temperaturen of trillingen. Dit kan schade aan de LED plafonnière veroorzaken. Dompel de behuizing LED plafonnière niet onder water.

Probeer nooit het apparaat anders te openen dan beschreven in deze handleiding. De LED plafonnière kan niet worden hersteld, bij defect zal het product moeten worden verwijderd.

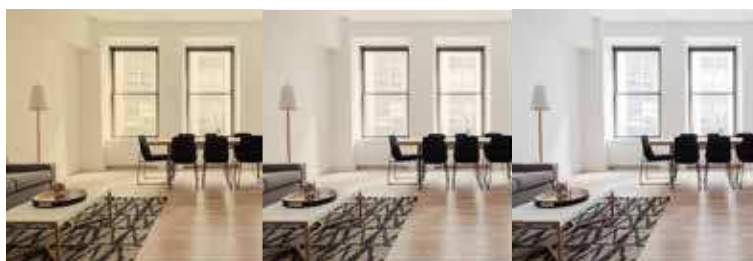
Elk ander gebruik van het apparaat dan hierboven beschreven, kan het product beschadigen of in gevaar brengen van de gebruiker te wijten aan bijv. kortsluiting, brand of een elektrische schok. Het gehele product mag niet worden gewijzigd of aangepast. Raak LED plafonnière niet aan terwijl hij in gebruik is of na gebruik totdat het is afgekoeld. De LED plafonnière moet bij installatie geaard worden aangesloten voor een veilige werking.

Deze veiligheidsvoorschriften moeten in alle gevallen worden nageleefd. Elke aanspraak op garantie vervalt in geval van schade veroorzaakt door het niet naleven van deze technische handleiding. Wij zijn niet aansprakelijk voor gevolgschade of voor schade aan eigendommen of personen veroorzaakt door het niet naleven van de veiligheidsvoorschriften en het onjuist gebruik van het apparaat.

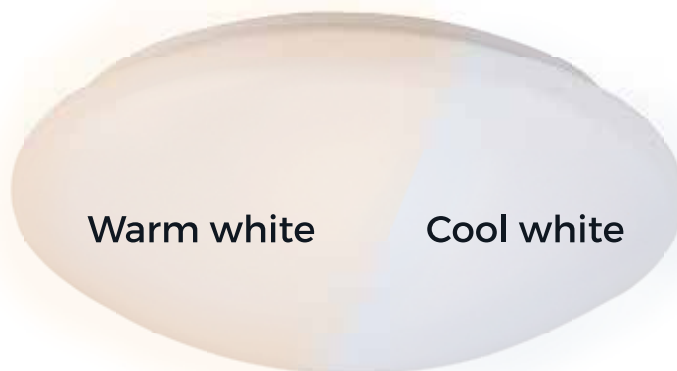
**Veilige werking niet meer mogelijk indien:**

- De LED plafonnière zichtbare beschadigingen heeft,
- De LED plafonnière niet meer werkt.

**Installatieinstructies: > p.02**



3.000K > 6.500K



Art Nr.	140145
Puissance	18W
Tension entrée	220-240V AC
Sortie LED Lumen	1.400
Temp. Couleur	3.000K - 6500K
Durée de vie (h)	40.000
Dimensions	Ø328 x 95mm



### Consignes de sécurité générales

Lire attentivement le mode d'emploi avant la mise en service du plafonnier.

Le mode d'emploi fait partie intégrante du produit. Il contient des indications concernant la mise en service et l'utilisation du produit. Veuillez conserver le mode d'emploi de façon à pouvoir le consulter à tout moment. Si vous vendez ou cédez l'appareil à une tierce personne, vous êtes tenu de transmettre le mode d'emploi en même temps.

### Consignes de sécurité

Pour assurer une utilisation du produit en toute sécurité. L'utilisateur doit attentivement lire les indications suivantes. Lire attentivement le mode d'emploi avant utilisation du produit.

N'exposez l'appareil ni à des températures trop élevées ni à des vibrations, qui pourraient endommager le plafonnier.

Ne plongez jamais le plafonnier dans/sous l'eau.

Ne tentez jamais d'ouvrir le produit autre-

ment que selon ce qui est décrit dans ce mode d'emploi.

Le plafonnier ne peut être réparé; en cas d'endommagement, il doit être mis hors service immédiatement. Veuillez en permanence à une ventilation suffisante. Le plafonnier ne doit jamais être couvert pendant qu'il est en service. Il doit également être installé hors de portée des enfants et des animaux.

Tout forme d'utilisation autre que celle décrite dans ce mode d'emploi peut endommager le produit ou présenter un danger pour l'utilisateur, par exemple un court-circuit, un incendie ou un choc électrique. Le produit ne doit en aucun cas être modifié ou adapté. Le plafonnier ne doit pas être touché pendant qu'il est allumé, ou, après qu'il ait été éteint, avant qu'il ait refroidi. Le plafonnier doit être relié à la terre pour fonctionner en toute sécurité.

Ces consignes de sécurité doivent être

impérativement suivies! Tout dommage causé par la non observance de ces consignes rend le droit à la garantie caduque. Nous déclinons expressément toute responsabilité en cas de dommages résultant d'un manquement à ces consignes ou d'une utilisation erronée du produit.

### La vente du plafonnier n'est plus possible lorsque:

- le plafonnier LED présente des traces visibles d'endommagement,
- le projecteur LED ne fonctionne plus

### Instructions d'installation > p.02



3.000K > 6.500K



## GB Notes on Disposal

The product is designated for separate collection at an appropriate collection point. Do not dispose of the product with household waste. For more information, contact the retailer or the local authority responsible for waste management.



## Care

Before cleaning the unit, disconnect it, if necessary from other components; do not use aggressive cleaning agents.

## Warranty

The unit has been carefully checked for defects. If nevertheless you do have cause for complaint, please go back to the retailer where you have bought the product together with your proof of purchase.

## Safety

### General advices

- Read the manual carefully before use. Keep this manual for future reference.
- Only use the product for its intended purposes. Do not use the product for other purposes than described in the manual.
- Do not use this product if any part is damaged or defective. If the product is damaged or defective, replace the product immediately.
- This product must not be used in the immediate vicinity of children without the supervision of an adult. Children must not be allowed to play with the device.
- Do not modify the product in any way.
  - Do not expose the product to water or moisture. (IP 20)
  - Do not immerse the product into water. (IP 44 – IP 66)
- Keep the product away from heat sources.
- Do not block the ventilation openings.

## D Hinweise für die Entsorgung

Altgeräte, die mit dem abgebildeten Symbol gekennzeichnet sind, dürfen nicht in den Hausmüll entsorgt werden. Sie müssen sie bei einer Sammelstelle für Altgeräte (erkundigen Sie sich bei Ihrer Gemeinde) oder dem Händler, bei dem es gekauft wurde abgegeben werden. Diese sorgen für eine umweltfreundliche Entsorgung.



## Pflege

Bevor Sie das Gerät reinigen, trennen Sie es vom Netz. Verwenden Sie keine Tenside enthaltenden Reinigungsmittel.

## Gewährleistung

Das Gerät wurde sorgfältig auf Mängel überprüft. Wenn Sie trotzdem Grund zu einer Beanstandung haben, geben Sie das Produkt zusammen mit dem Kaufbeleg an den Händler zurück, bei dem Sie es gekauft haben.

## Sicherheit

### Generelle Sicherheit

- Lesen Sie die Anleitung vor Gebrauch sorgfältig durch. Behalten Sie die Anleitung, zum späteren Nachschlagen.
- Verwenden Sie das Produkt nur für den vorgesehenen Zweck.
- Verwenden Sie das Produkt nicht für andere Zwecke als in der Anleitung beschrieben.
- Benutzen Sie das Produkt nicht, wenn ein Teil beschädigt oder defekt ist. Wenn das Produkt beschädigt oder defekt ist, setzen sie es außer betrieb oder ersetzen Sie das Produkt umgehend.
- Das Produkt darf nicht in unmittelbarer Nähe von Kindern ohne Aufsicht eines Erwachsenen benutzt werden. Kinder dürfen nicht mit dem Produkt spielen.
- Ändern Sie das Produkt nicht in irgendeiner Weise.
  - Das Produkt sollte nicht mit Wasser oder Feuchtigkeit ausgesetzt werden. (IP 20)

- Do not look directly into the light source of the LED lamp.
- Keep a minimum distance of >2 meter between the lamp and the surface being illuminated.

## Electrical safety

- To reduce risk of electric shock, this product should only be opened by an authorized technician when service is required.
- Do not use the product if the cable or plug is damaged or defective. When damaged or defective, it must be replaced by the manufacturer or an authorised repair agent.
- Before use, always make sure that the voltage is the same as the voltage on the rating plate of the device.
- Make sure that the cable does not hang over the edge of a worktop and cannot be caught accidentally or tripped over

## Warning

- The light source contained in this luminaire shall only be replaced by the manufacturer or his service agent or a similar qualified person.
- Caution, risk of electric shock.
- The external flexible cable or cord of this luminaire cannot be replaced; if the cord is damaged, the luminaire has to be destroyed.

## Disclaimer

We reserve the right to make technical modifications, without notice. All logos, brands and product names are trademarks or registered trademarks or their respective holders and are hereby recognized as such.

We are not liable for damage arising from incorrect handling, improper use or wear or tear.

Please visit us online For more information about our company and our products. \*

- Das Produkt nicht in Wasser tauchen. (IP 44 – IP 66)
- Halten Sie das Produkt von Wärmequellen fern.
- Blokieren sie nicht die Ventilationsöffnungen, sofern vorhanden.
- Schauen Sie nicht direkt in die Lichtquelle der LED-Lampe.
- Beachten Sie den Mindestabstand (> 2mtr) zwischen der Lampe und der beleuchteten Fläche.

## Elektrische Sicherheit

- Um das Risiko eines elektrischen Schlags zu verringern, sollte dieses Produkt nur von einem autorisierten Techniker geöffnet werden, wenn eine Wartung erforderlich ist.
- Das Produkt nicht verwenden, wenn das Hauptkabel oder der Netzstecker beschädigt oder defekt ist. In diesem Fall, muss es vom Hersteller oder einem autorisierten Reparaturagenten ersetzt werden. Sofern ersetzbar
- Vor dem Gebrauch immer darauf achten, dass die Netzspannung die gleiche wie die Spannung auf dem Typenschild des Gerätes ist.
- Beachten Sie bei der Verwendung die Unfallverhütungsvorschriften.

## Haftungsausschluss

Produkt design und Spezifikationen können ohne vorherige Ankündigung geändert werden. Alle Logos und Markennamen sind eingetragene Warenzeichen ihrer jeweiligen Inhaber und werden hiermit als solche anerkannt.

Wir haften nicht für Schäden, die durch falsche oder unsachgemäße Handhabung oder Verschleiß entstehen.

Besuchen Sie uns online für weitere Informationen über unsere

Produkte und unser Unternehmen. \*

## NL Aanwijzingen voor verwijdering

Het product is ontworpen voor gescheiden inzameling op een geschikt verzamelpunt. Gooi het product niet bij het huishoudelijk afval. Voor meer informatie kunt u contact opnemen met de verkoper of de plaatselijke overheid die verantwoordelijk is voor afvalbeheer.



## Onderhoud

Vooraf u het apparaat schoonmaakt, ontkoppelt u deze van andere componenten; geen agressieve reinigingsmiddelen gebruiken.

Het apparaat is zorgvuldig gecontroleerd op gebreken. Als u desondanks toch een klacht heeft, retourneer het product dan in de originele verpakking aan de leverancier waar u het heeft gekocht, samen met uw aankoopbewijs. Wij zijn niet aansprakelijk voor schade als gevolg van onjuiste behandeling, onjuist gebruik of slijtage van het product.

## Veiligheid

### Algemene veiligheid

- Lees voor gebruik de handleiding zorgvuldig door. Bewaar de handleiding voor toekomstige verwijzing.
- Gebruik het product alleen voor de beoogde doeleinden. Gebruik het product niet voor andere doeleinden dan beschreven in de handleiding.
- Gebruik het product niet als er een onderdeel beschadigd of defect is. Vervang het apparaat onmiddellijk, als het beschadigd of defect is.
- U mag het apparaat niet aanpassen.
  - Stel het product niet bloot aan water of vocht (IP 20)
  - Dompel het product niet onder water. (IP 44 – IP 66)
- Houd het apparaat uit de buurt van warmtebronnen.
- Blokkeer de ventilatieopeningen niet.
- Kijk niet rechtstreeks in het licht van de LED
- Let op; de minimale afstand tussen de lamp en het verlichte voorwerp is minimaal 1 meter.

## Elektrische Veiligheid

- Om het risico op elektrische schokken te beperken, dient dit product alleen door een erkend technicus te worden geopend wanneer onderhoud nodig is.
- Gebruik het product niet als de kabel of de stekker beschadigd of defect is. Als de stekker beschadigd of defect is, moet deze vervangen worden door de fabrikant of een erkend reparatiebedrijf.
- Controleer voor gebruik altijd of de hoofdspanning hetzelfde is als de beschreven spanning op het typeplaatje van het apparaat.
- Zorg ervoor dat de kabel niet over de rand van een werkblad hangt en dat er niet per ongeluk overheen gestruikeld kan worden.

## Waarschuwing

- De lichten in dit product mag alleen vervangen worden door de fabrikant of diens dienstverlener of een gelijkwaardig gekwalificeerd persoon.
- Let op, gevaar voor elektrische schokken.
- De externe flexibele kabel of het koord van dit product kan niet worden vervangen; Als de kabel beschadigd is, moet dit product worden vernietigd

## Disclaimer

Ontwerpen en specificaties kunnen zonder voorafgaande kennisgeving worden gewijzigd. Alle logo's, merken en productnamen zijn handelsmerken of geregistreerde handelsmerken of hun respectievelijke houders en worden hierbij als zodanig erkend.

Bezoek ons online voor meer informatie over onze producten en ons bedrijf. \*

## Documentation

The product has been manufactured and supplied in compliance with all relevant regulations and directives, valid for all member states of the European Union. The product complies with all applicable specifications and regulations in the country of sales.

Formal documentation is available upon request. The formal documentation includes, but is not limited to the Declaration of Conformity, the Material Safety Data Sheet and the product test report.

## CE declaration

This product complies with the following directives:

LVD: 2014/35/EU  
EMC: 2014/30/EU  
RoHS: 2011/65/EU  
Additionally, for Products with Radio transmitter units:  
RED: 2014/53/EU

The complete Declaration of Conformity Document (DoC) can be found here \*

## Dokumentation

Das Produkt wurde in Übereinstimmung mit allen relevanten Vorschriften und Richtlinien hergestellt und geliefert, die für alle Mitgliedsstaaten der Europäischen Union gültig sind. Das Produkt entspricht allen geltenden Vorschriften und Bestimmungen im Verkaufsland. Formale Unterlagen sind auf Anfrage erhältlich. Die formale Dokumentation beinhaltet, ist aber nicht auf die Konformitätserklärung beschränkt, das Sicherheitsdatenblatt und das Produkt Prüfbericht.

## CE Konformitätserklärung

LVD: 2014/35/EU  
EMV: 2014/30/EU  
RoHS: 2011/65/EU  
Zusätzlich, für Produkte mit Funkeinrichtung:  
RED: 2014/53/EU

Die EG-Konformitätserklärung kann heruntergeladen werden unter \*

## Documentatie

Het product is vervaardigd en geleverd in overeenstemming met alle relevante voorschriften en richtlijnen die geldig zijn voor alle lidstaten van de Europese Unie. Het product voldoet aan alle toepasselijke voorschriften en regelingen in het land van verkoop. Formele documentatie is op aanvraag beschikbaar. De formele documentatie omvat, maar is niet beperkt tot, de conformiteitsverklaring, het veiligheidsinformatieblad en het product testrapport.

## CE-conformiteitsverklaring

Dit product voldoet aan de volgende richtlijnen:

LVD: 2014/35/EU  
EMC: 2014/30/EU  
RoHS: 2011/65/EU  
Aanvullend, voor Radiografisch bestuurd producten:  
RED: 2014/53/EU

Het complete EG conformiteitsdocument (DoC) kunt u downloaden via \*

## F Remarques sur l'élimination

Le produit est conçu pour une collecte séparée à un point de collecte approprié. Ne jamais installer le produit dans la poubelle. Pour plus d'informations, veuillez communiquer avec le détaillant ou l'autorité locale responsable de la gestion des déchets.



## Maintenance

Avant de nettoyer le dispositif, débranchez-le des autres éléments. N'utilisez pas de nettoyeurs abrasifs.

## Maintenance

Le dispositif a été soigneusement vérifié pour les éventuels défauts. Toutefois, si vous avez des raisons pour déposer une plainte, adressez-vous au point de vente où vous avez acheté le dispositif, vous devez joindre une preuve d'achat.

## Sécurité

### Instructions de Générale

- Lisez attentivement le manuel avant utilisation. Conservez le manuel pour référence ultérieure.
- Utilisez l'appareil uniquement aux fins prévues. Ne pas utiliser l'appareil à d'autres fins que celles décrites dans le manuel.
- N'utilisez pas l'appareil si une pièce est endommagée ou défectueuse. Ne pas utiliser l'appareil décrites dans le manuel à d'autres fins.
- Le produit ne doit pas être utilisé par des enfants sans la surveillance d'un adulte. Les enfants ne doivent pas jouer avec l'appareil.
- Ne modifiez pas l'appareil de quelque manière que ce soit.
  - Ne pas exposer l'appareil à l'eau ou à l'humidité. (IP 20)
  - Ne pas plonger l'appareil dans l'eau. (IP 44 – IP 66)
- Il doit être séparé des sources de chaleur.
- Ne pas obstruer les ouvertures de ventilation.
- Ne pas regarder directement la lumière LED.
- La distance entre la lampe et la surface éclairée doit être d'au moins 2 m.

## Sécurité électrique

- Pour réduire le risque de décharge électrique à ouvrir un spécialiste reconnu lorsque l'entretien est nécessaire.
- Ne pas utiliser l'appareil si le câble ou la prise principale est endommagée ou défectueuse. Encore si la prise est endommagée ou défectueux, il doit être remplacé par le fabricant ou un réparateur agréé.
- Avant l'utilisation, vérifiez toujours que la tension principale est la même que la tension sur la plaque d'identification de l'appareil.
- Assurez-vous que le câble ne pende pas dessus du bord d'un plan de travail et ne peut pas être pris accidentellement ou trébucher.

## Attention

- La source de lumière dans ce produit ne doit être remplacé par le fabricant ou son service ou une personne qualifiée.
- Attention, risque d'électrocution.
- Le câble flexible externe de ce luminaire ne peut pas être remplacé; Si le cordon est endommagé, le luminaire doit être détruit.

## Clause d'exclusion de responsabilité

Les conceptions et les spécifications peuvent être modifiées sans préavis. Tous les logos, marques et noms de produits sont des marques commerciales ou des marques déposées ou leurs détenteurs respectifs et sont reconnus comme tels.

Le fabricant n'est pas responsable des dommages qui résultent d'une mauvaise manipulation du dispositif, de sa mauvaise utilisation ou de l'usure normale.

Visitez-nous en ligne pour plus d'informations sur notre entreprise et notre produits. \*

## Documentation

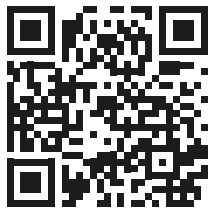
Le produit a été fabriqué et fourni en conformité avec tous les règlements et directives pertinentes, valables pour tous les Etats membres de l'Union européenne. Le produit est conforme à toutes les spécifications et réglementations applicables dans le pays de vente. La documentation officielle est disponible sur demande. La documentation officielle comprend, mais ne se limite pas à la déclaration de conformité, la fiche de données de sécurité et le rapport d'essai du produit.

## Déclaration CE

Le produit est conforme aux directives suivantes :

LVD: 2014/35/EU  
EMC: 2014/30/EU  
RoHS: 2011/65/EU  
et -seulement pour les produits avec des unités d'émission de Radio aussi:  
RED: 2014/53/EU

la déclaration de conformité peut être téléchargé (DoC) avec le lien suivant \*



LET'S MEET ONLINE  
[www.shada.nl/idinio](http://www.shada.nl/idinio)