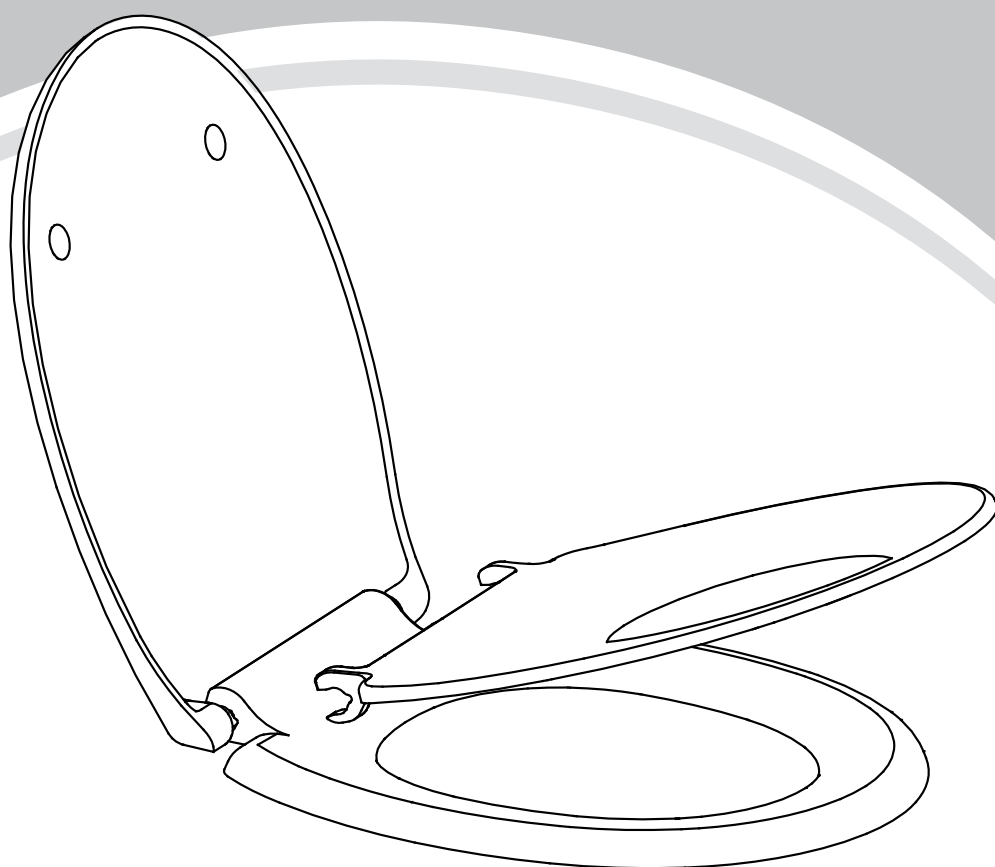


- [**EN**] Instruction manual
- [**NL**] Handleiding
- [**DE**] Bedienungsanleitung
- [**FR**] Manuel d'instructions
- [**AR**] كتيب التعليمات
- [**IT**] Manuale d'istruzioni

————— Please click preferred language —————



Cozytrix

**PRICE & QUALITY
DELIVERED**

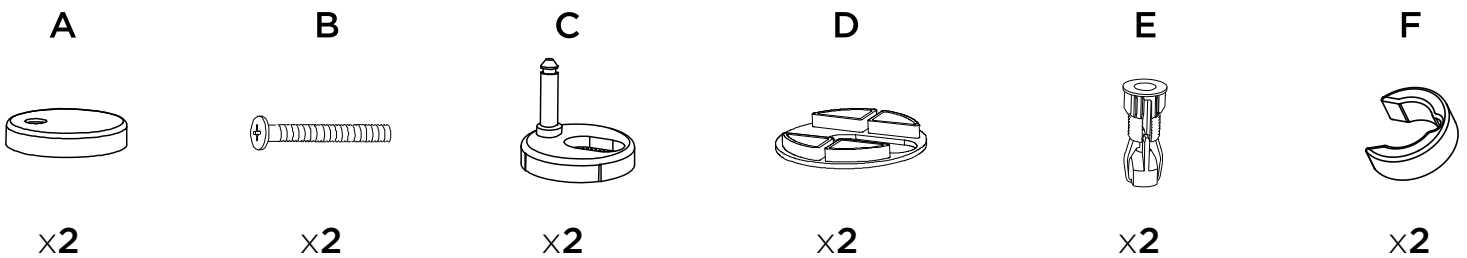
— cozytrix.com —

[EN] PRODUCT INFORMATION AND INSTRUCTIONS

! Carefully follow the enclosed step-by-step instructions to assemble the Toilet Seat. Take an organized approach, laying out all of the components in an orderly fashion and keeping them all together to ensure that nothing is broken or you hurt yourself by standing on them.

Please keep this instruction manual for future reference.
It contains important information.

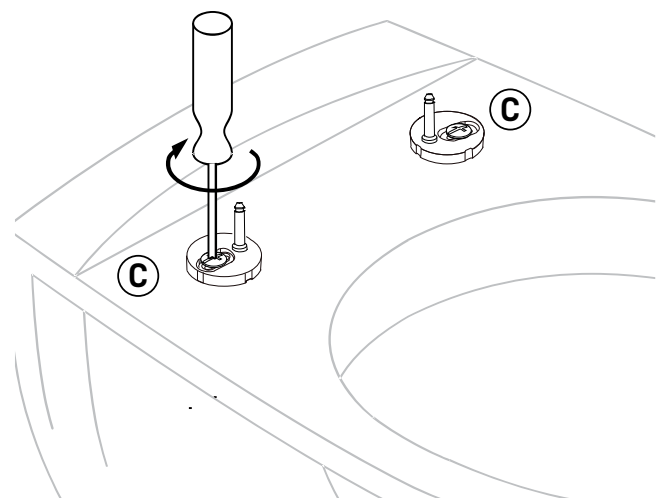
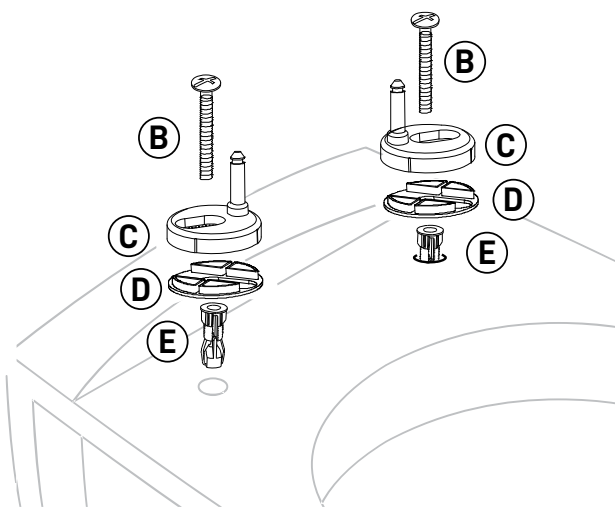
COMPONENTS



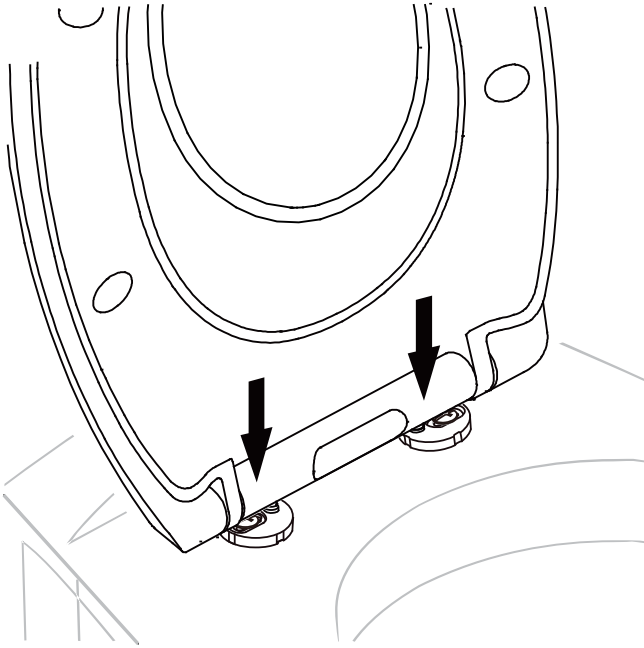
ASSEMBLY INSTRUCTIONS

1 Put the nylon expansion sleeve into the hole on the toilet, then put the hinge on it and insert the screw into the nylon bolt cap.

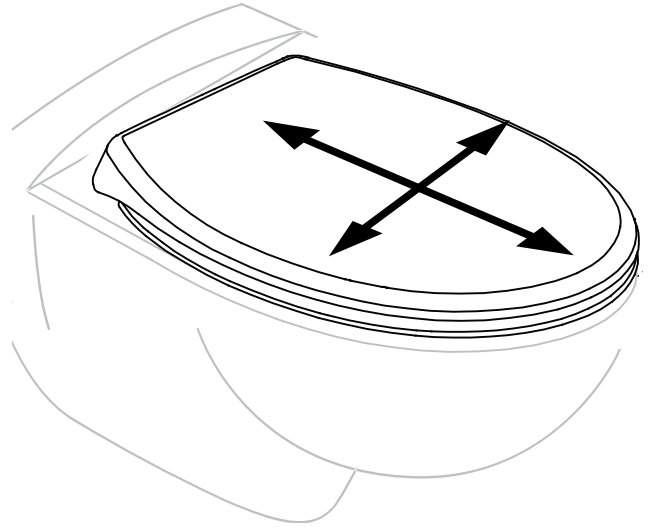
2 Tighten the screws but not too tight, this will allow you to align the toilet seat later.



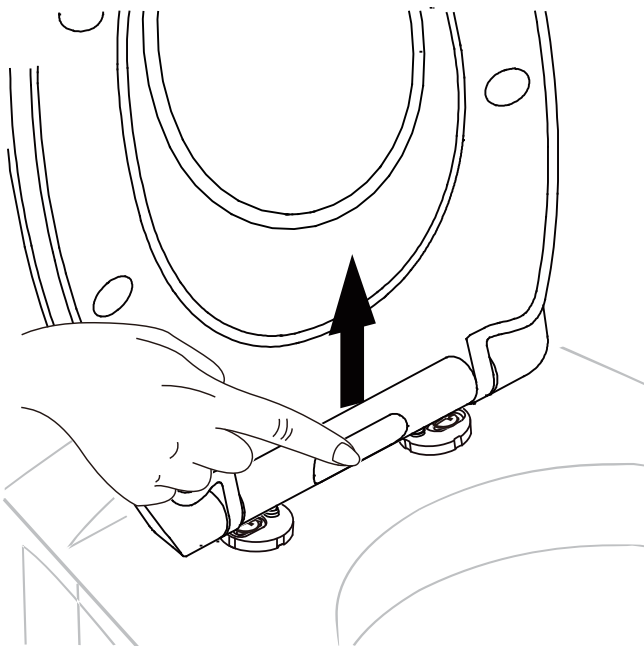
- 3** Clip the toilet seat into place.



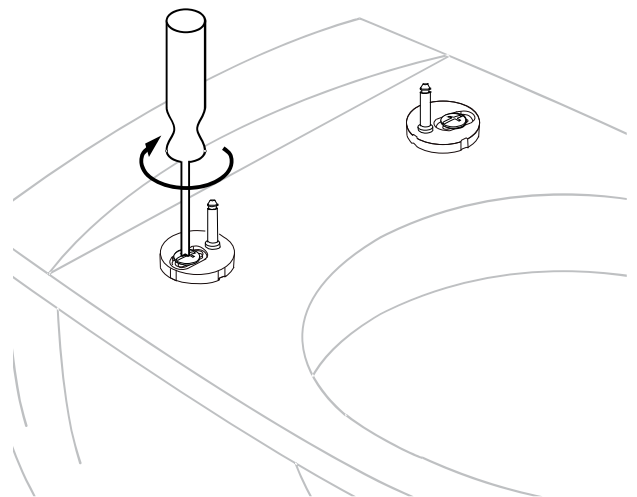
- 4** Align the toilet seat with your toilet bowl.



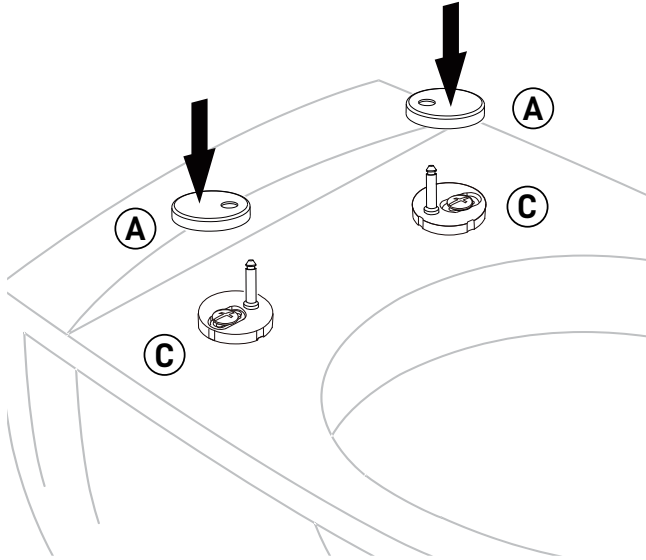
- 5** You can remove the toilet seat by pressing the button.



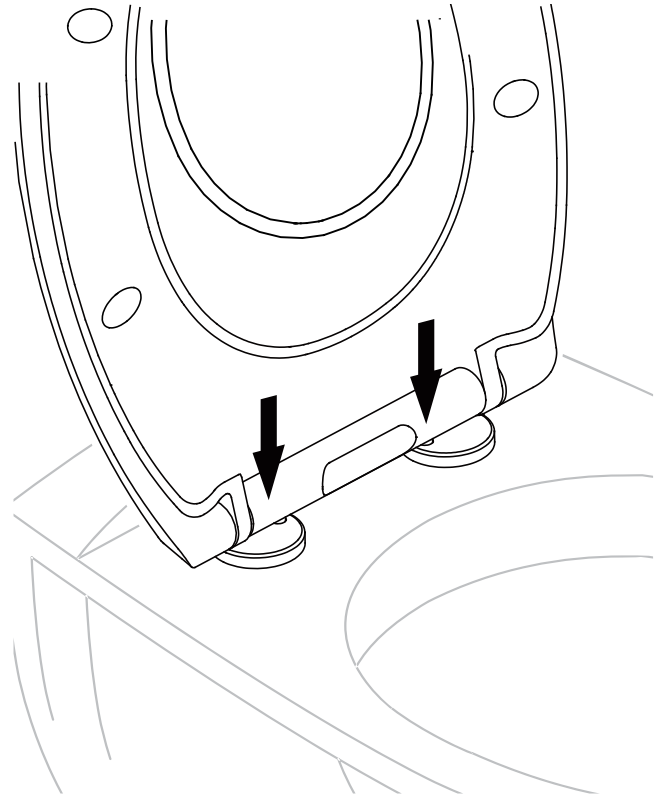
- 6** Tighten the screws in a clockwise direction.



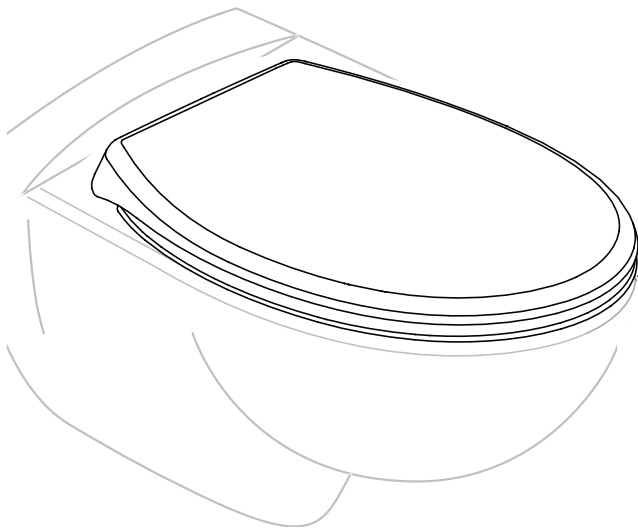
7 Place the stainless steel cap over the hinges.



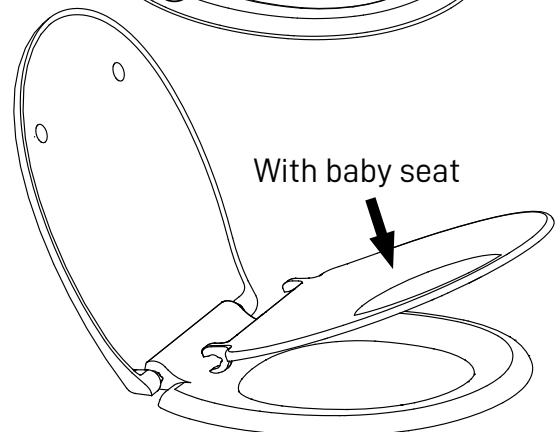
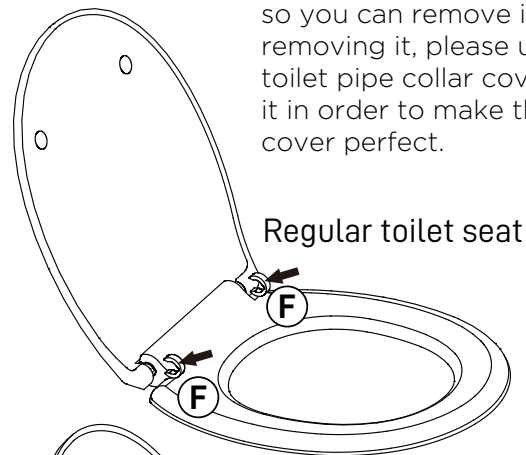
8 Clip the toilet seat and cover into place.



9 Finished.



As your child grows up, they will no longer need to use the children's toilet seat so you can remove it. After removing it, please use the toilet pipe collar cover to fix it in order to make the toilet cover perfect.



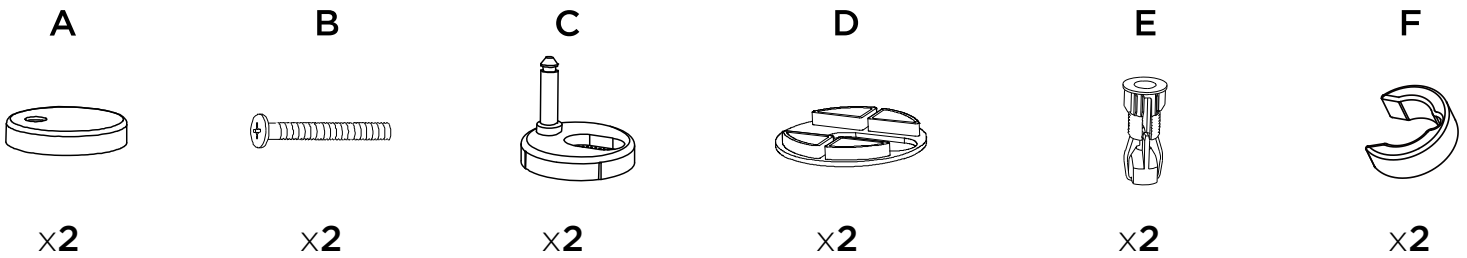
[NL] PRODUCTINFORMATIE EN GEBRUIKSAANWIJZINGEN

- ! Volg de bijgevoegde stapsgewijze instructies voor de montage van de toiletbril zorgvuldig.
- Ga georganiseerd te werk door alle componenten op een overzichtelijke manier neer te leggen en deze bij elkaar te houden, zodat niets kapotgaat en u zich niet bezeert door op de onderdelen te gaan staan.

Bewaar deze informatie voor toekomstig gebruik.

Het bevat belangrijke informatie.

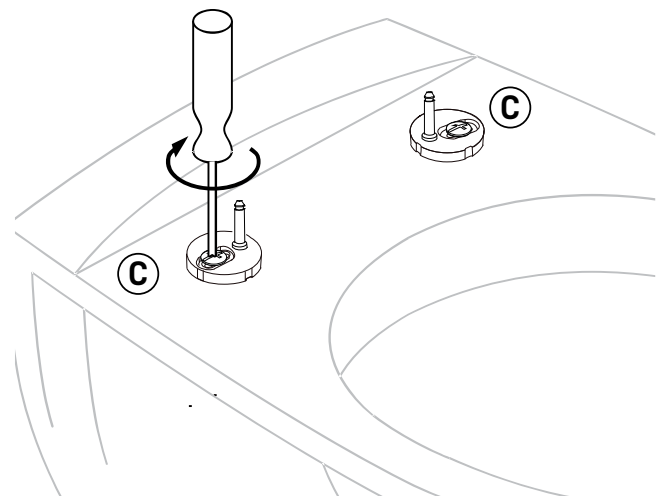
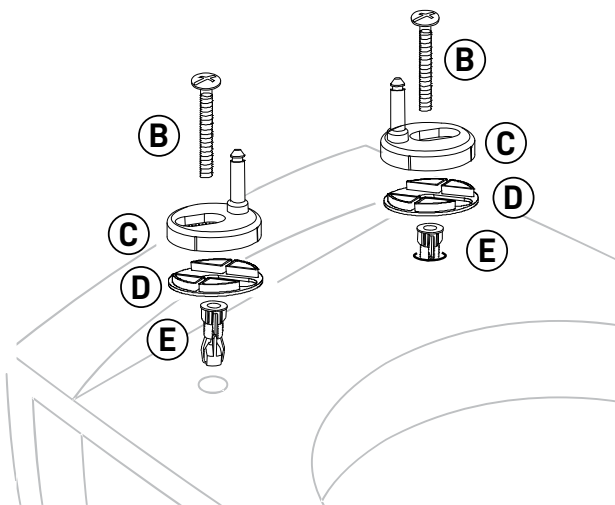
ONDERDELEN



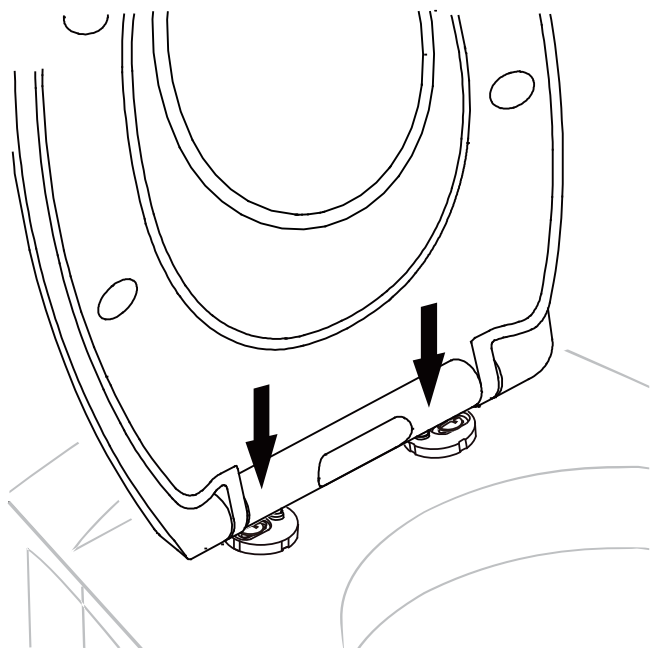
MONTAGE-AANWIJZINGEN

- 1 Plaats de nylon expansiehuls in het gat op het toilet, plaats het scharnier erop en steek de schroef in de nylon boutdop.

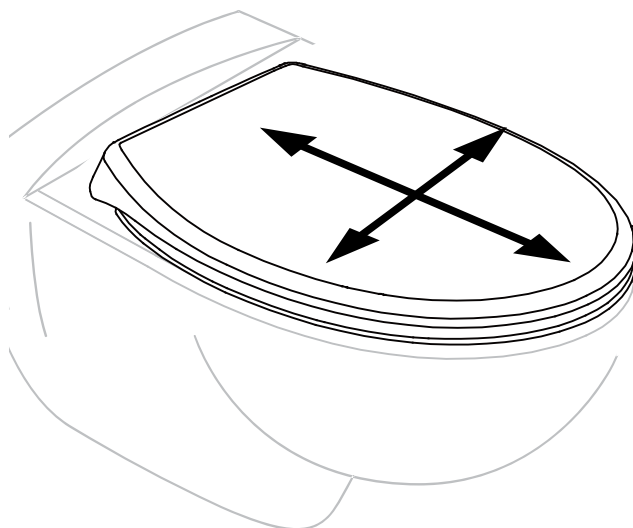
- 2 Draai de schroeven vast maar niet te strak, hierdoor kunt u de toiletbril later uitlijnen.



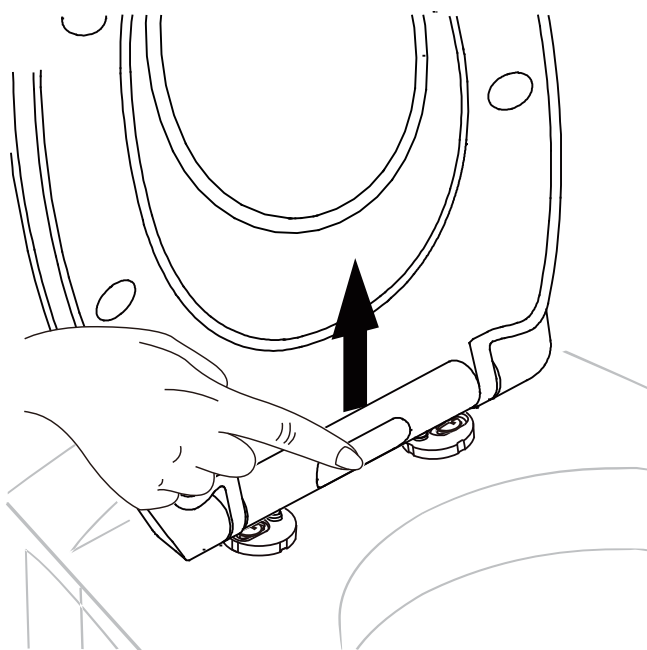
- 3** Klik de toiletbril op zijn plaats.



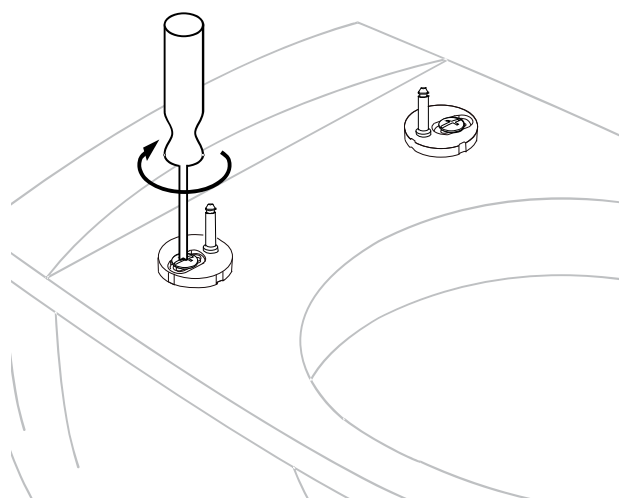
- 4** Lijn de toiletbril uit met uw toiletpot.



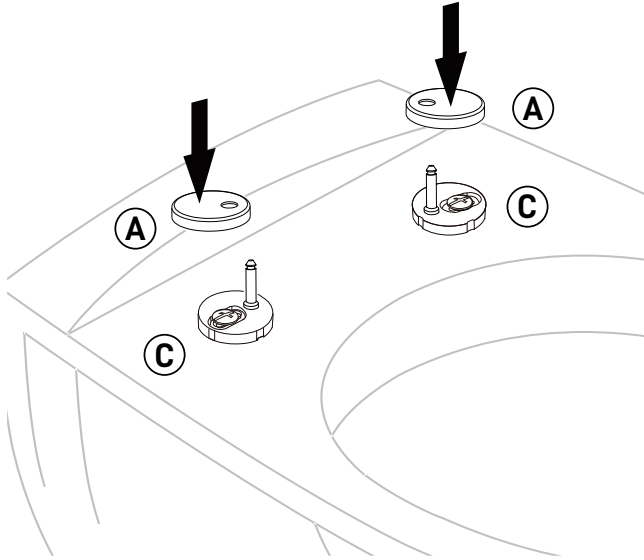
- 5** U kunt de toiletbril verwijderen door op de knop te drukken.



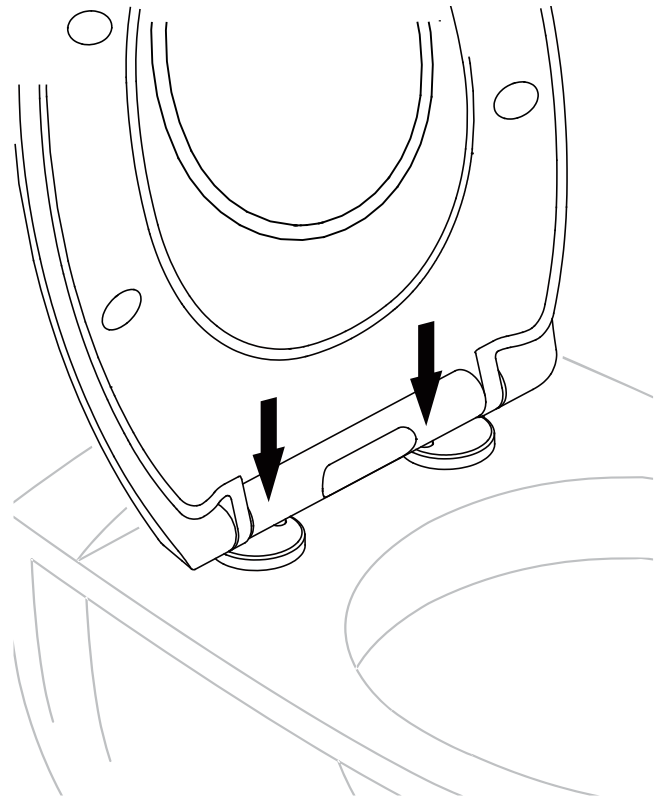
- 6** Draai de schroeven met de klok mee vast.



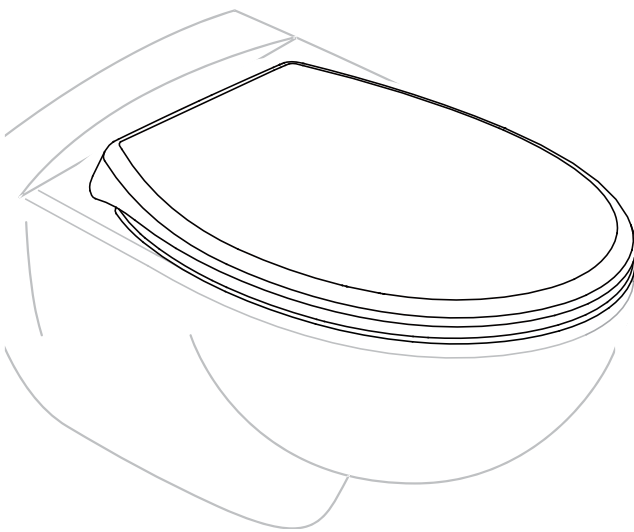
- 7** Plaats de roestvrijstalen dop over de scharnieren.



- 8** Klik de toiletbril en het deksel op hun plaats.



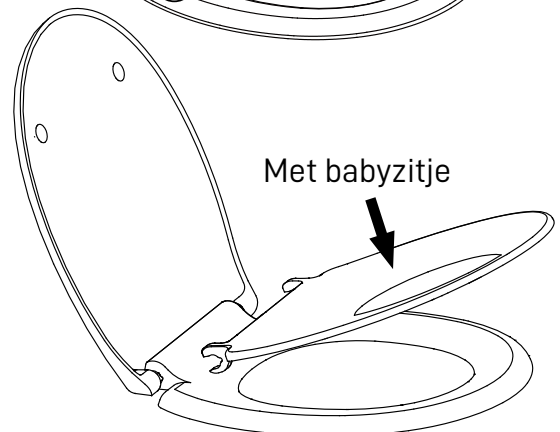
- 9** Klaar.



Naarmate uw kind groter wordt, hoeft het de kindertoiletbril niet meer te gebruiken en kunt u deze verwijderen. Gebruik na het verwijderen de afdekking van de toiletpijpkraag om deze te bevestigen om de toiletafdekking perfect te maken.



Normale toiletbril



Met babyzitje

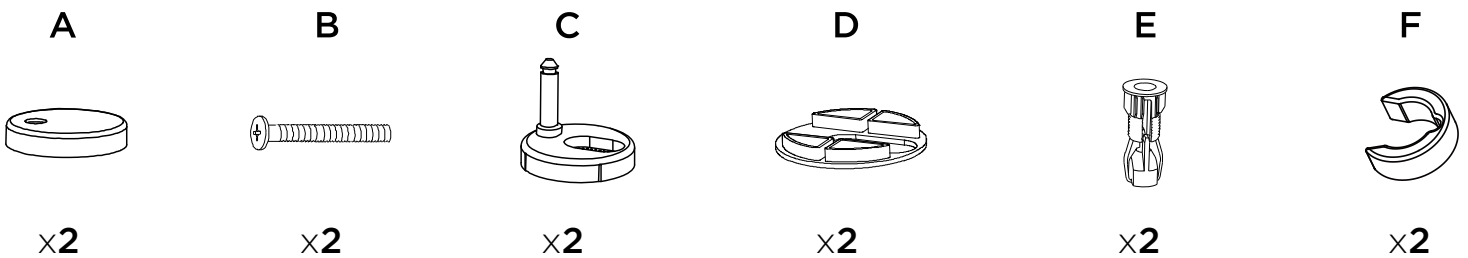


[DE] PRODUKTINFORMATIONEN UND-ANLEITUNGEN

- !** Befolgen Sie sorgfältig die beiliegende Schritt-für-Schritt-Anleitung, um den Toilettensitz zu montieren. Gehen Sie organisiert vor, legen Sie alle Komponenten geordnet und an einem Ort aus, um sicherzustellen, dass nichts zerbrochen ist und Sie sich nicht verletzen, wenn Sie aus Versehen auf ein Bauteil treten.

Bitte bewahren Sie diese Bedienungsanleitung zum späteren Nachschlagen auf. Sie enthält wichtige Informationen.

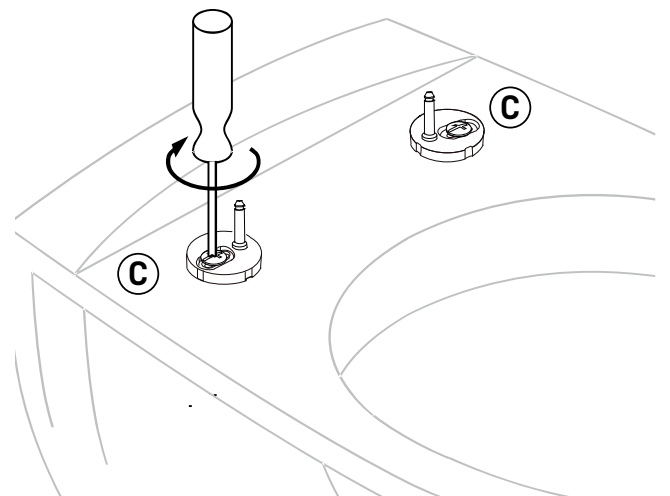
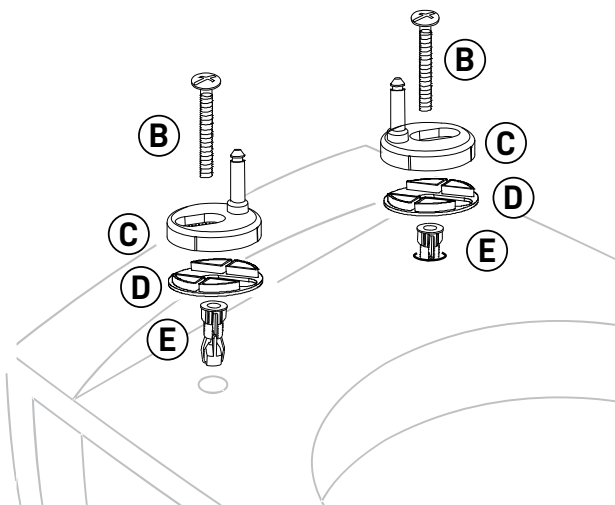
KOMPONENTEN



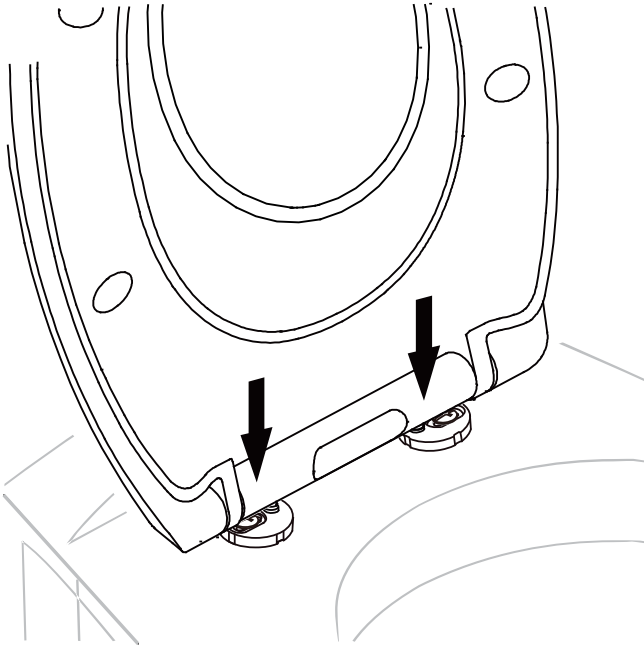
MONTAGE-ANLEITUNG

- 1** Setzen Sie die Nylon-Sprezhülse in das Loch an der Toilette ein, setzen Sie dann das Scharnier darauf und stecken Sie die Schraube in die Nylon-Bolzenkappe.

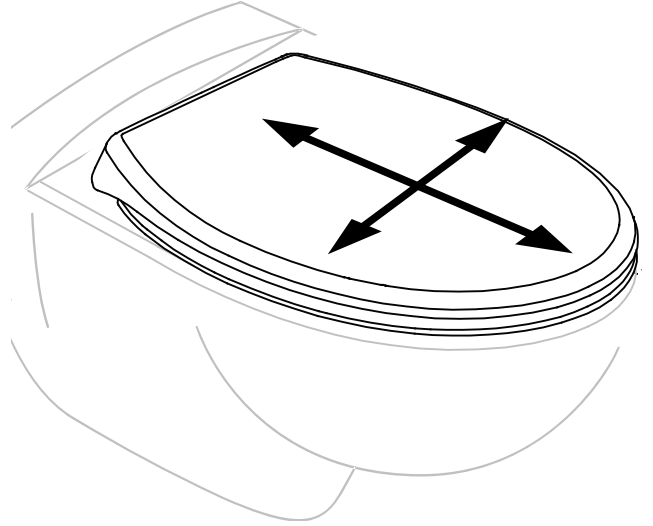
- 2** Ziehen Sie die Schrauben fest, aber nicht zu fest, damit Sie den Sitz später ausrichten können.



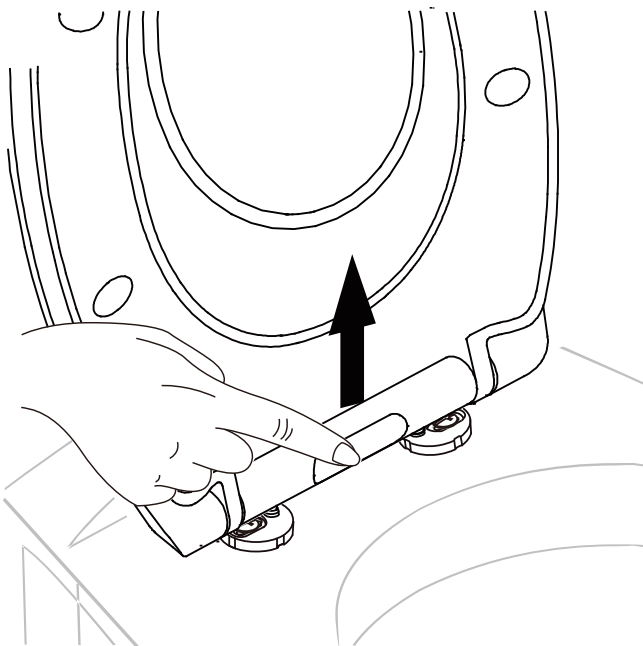
- 3** Clipsen Sie den Toilettensitz ein.



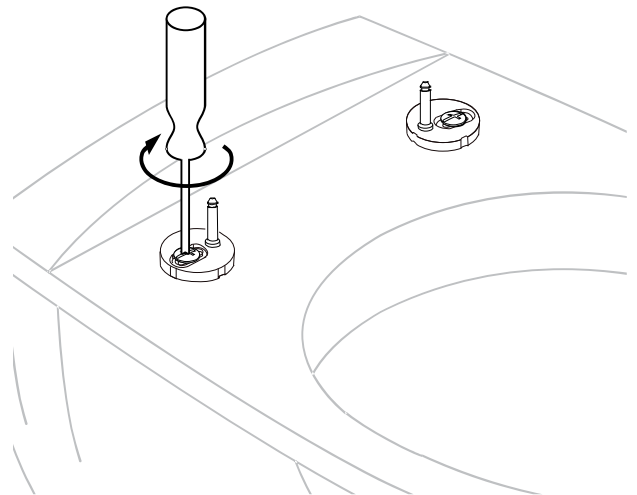
- 4** Richten Sie den Toilettensitz mit Ihrer Toilettenschüssel aus.



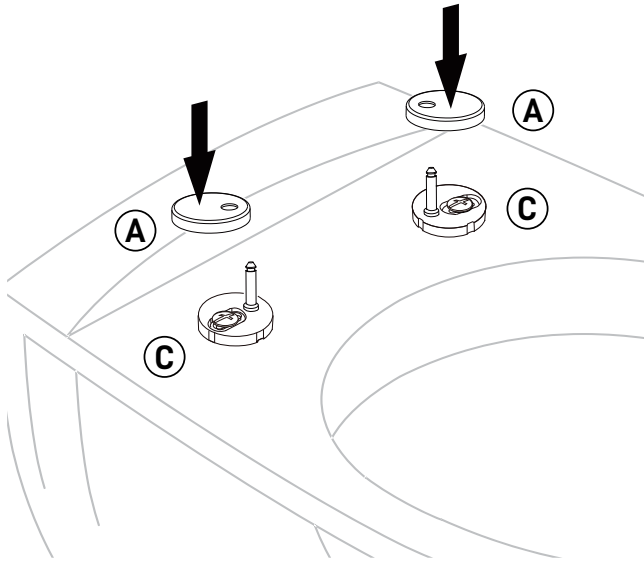
- 5** Sie können den Toilettensitz abnehmen, indem Sie die Taste drücken.



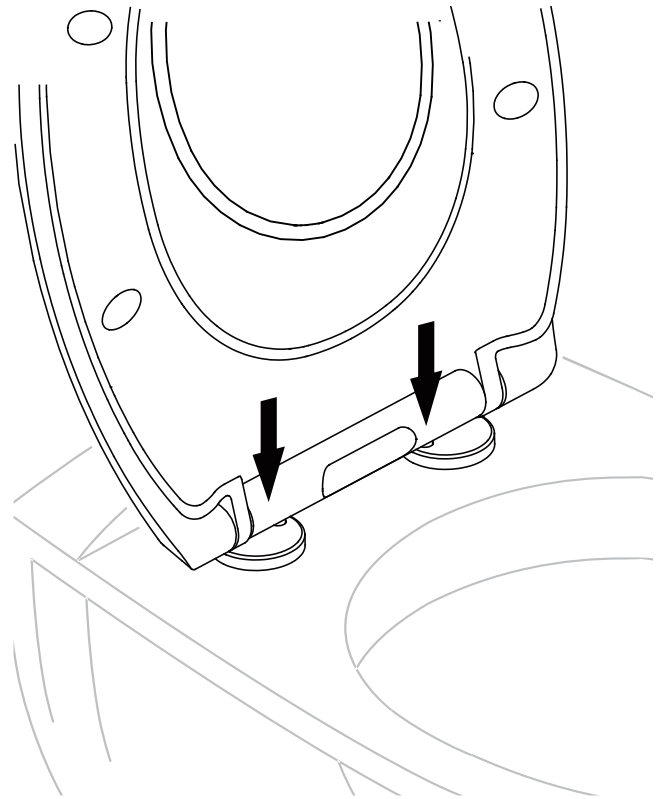
- 6** Ziehen Sie die Schrauben im Uhrzeigersinn fest.



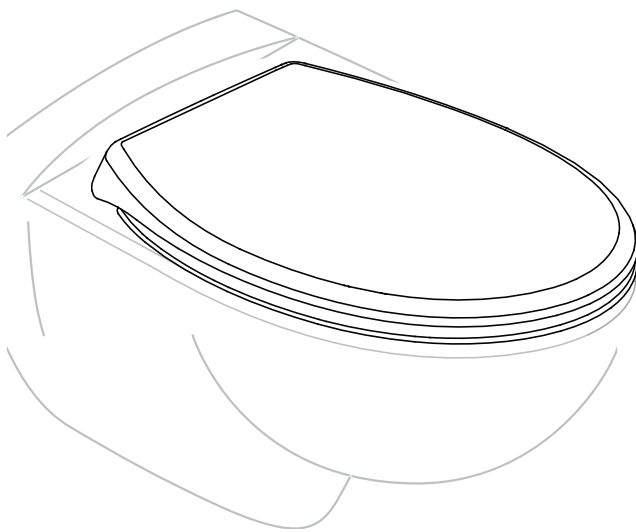
- 7** Setzen Sie die Edelstahlkappe über die Scharniere.



- 8** Clipsen Sie den Toilettensitz und die Abdeckung ein.



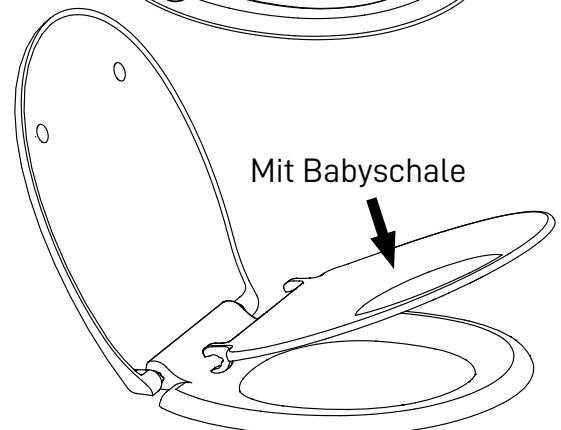
- 9** Fertig.



Wenn Ihr Kind größer wird, braucht es den Kinder-WC-Sitz nicht mehr, sodass Sie ihn abnehmen können. Nach dem Entfernen verwenden Sie bitte die Toilettenrohrkragenabdeckung, um sie zu befestigen, um die Toilettenabdeckung perfekt zu machen.



Normaler Toilettensitz



Mit Babyschale

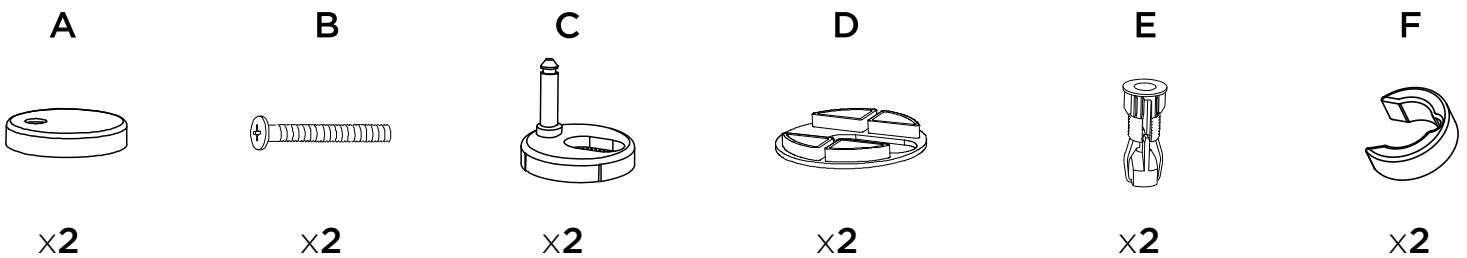


[FR] INFORMATIONS ET INSTRUCTIONS SUR LE PRODUIT

! Suivez attentivement les instructions détaillées ci-dessous pour assembler le siège de toilette. Suivez une démarche bien organisée, en disposant tous les éléments de manière ordonnée et en les gardant tous ensemble pour vous assurer que rien ne soit cassé ou que vous ne vous blessiez en vous tenant dessus.

Veillez garder ce manuel d'instructions pour vous y référer ultérieurement. Il contient des informations importantes.

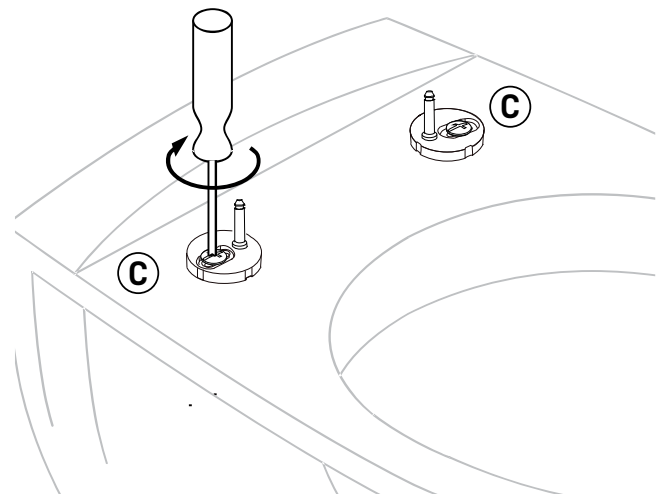
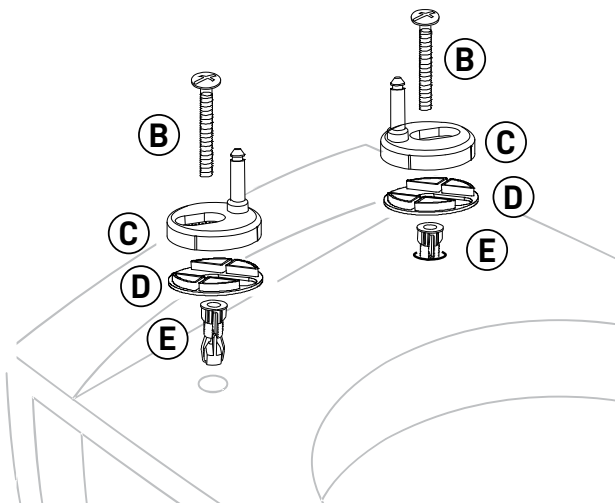
COMPOSANTS



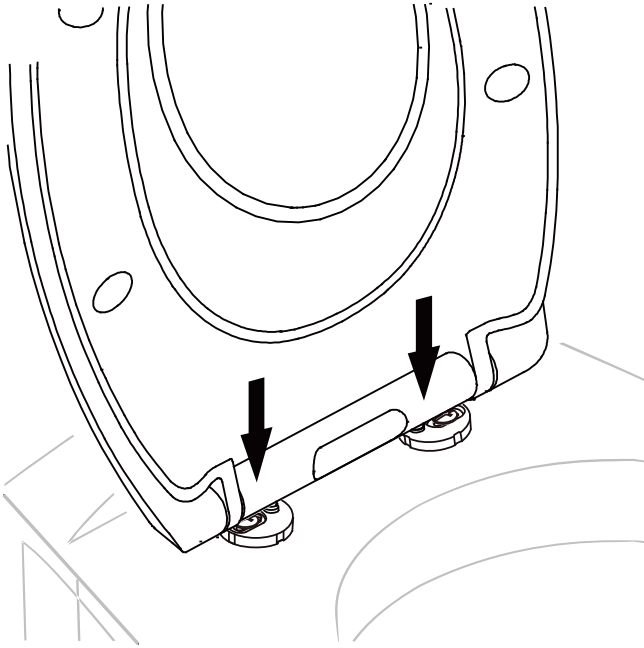
INSTRUCTIONS D'ASSEMBLAGE

1 Placez le manchon d'expansion en nylon dans le trou de la toilette, puis placez la charnière dessus et insérez la vis dans le capuchon du boulon en nylon.

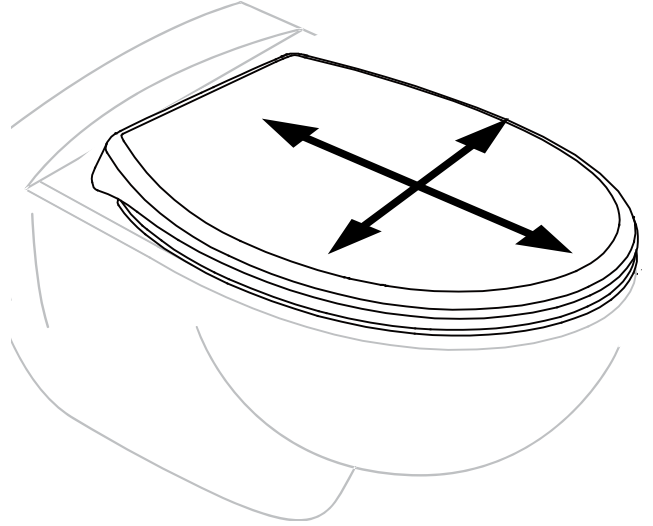
2 Serrez les vis mais pas trop, cela vous permettra d'aligner le siège des toilettes plus tard.



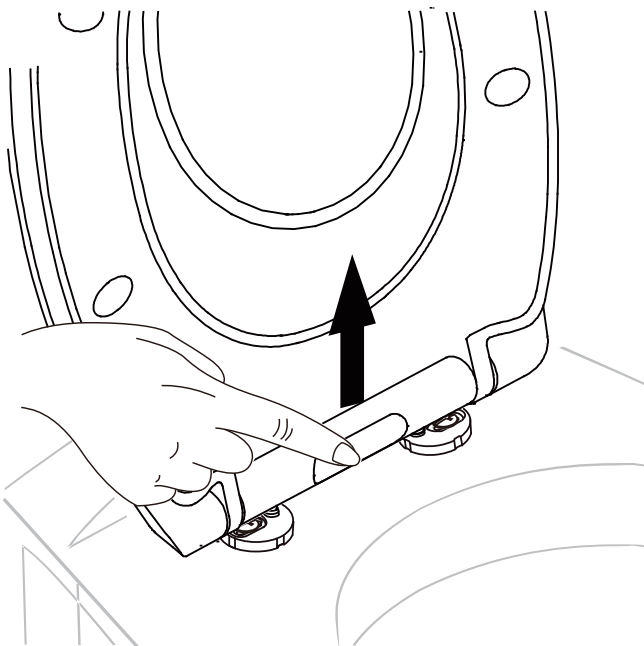
- 3** Clipsez le siège des toilettes en place.



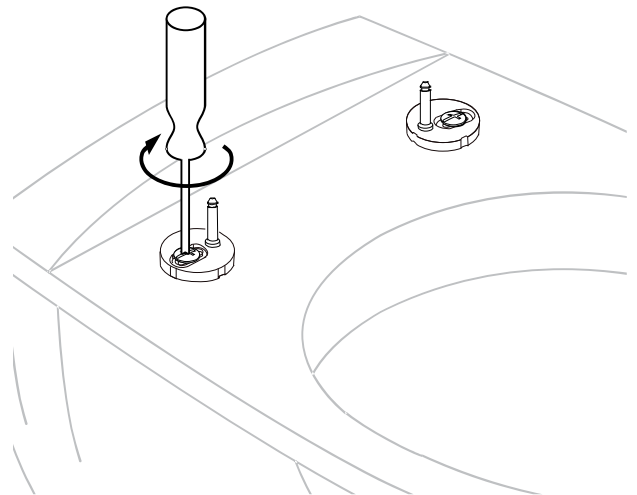
- 4** Alignez le siège des toilettes avec votre cuvette.



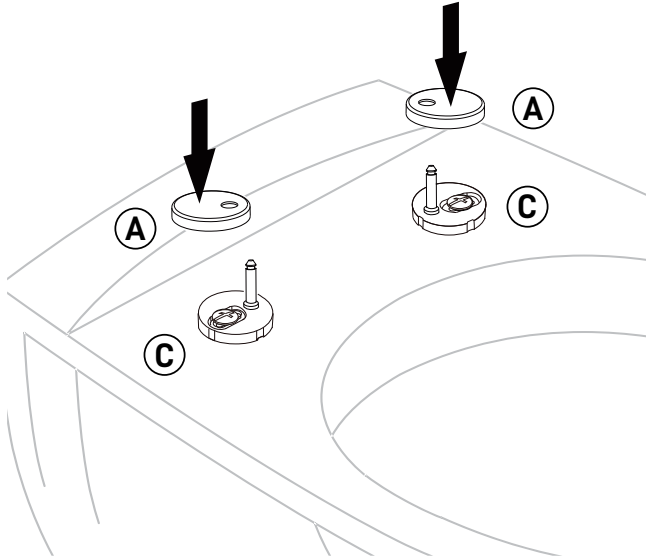
- 5** Vous pouvez retirer le siège des toilettes en appuyant sur le bouton.



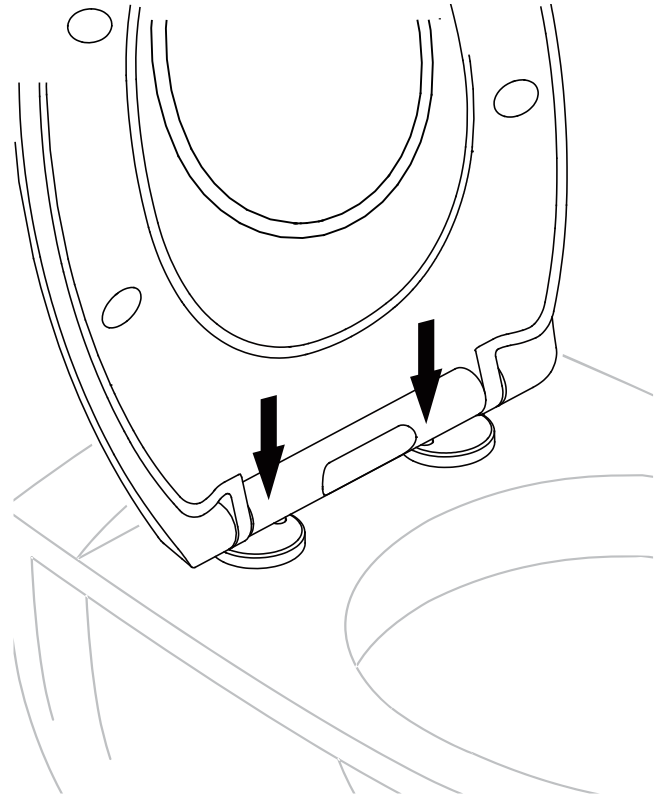
- 6** Serrez les vis dans le sens des aiguilles d'une montre.



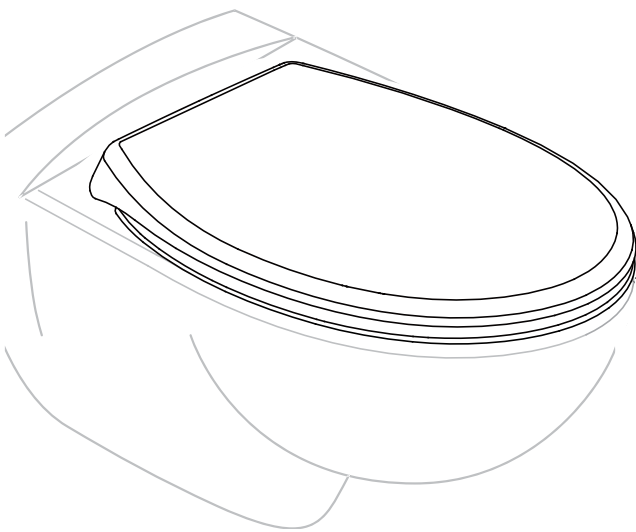
- 7** Placez le capuchon en acier inoxydable sur les charnières.



- 8** Fixez le siège et le couvercle des toilettes en place.

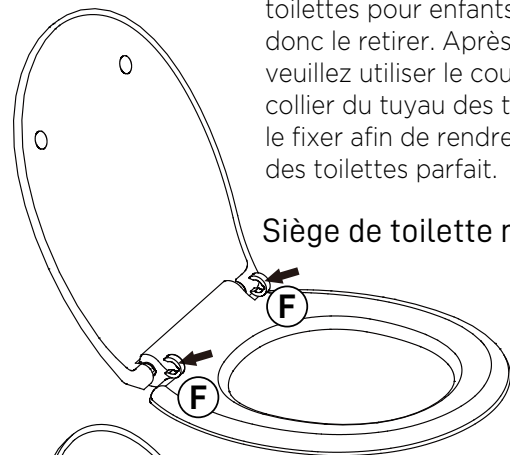


- 9** Terminé.

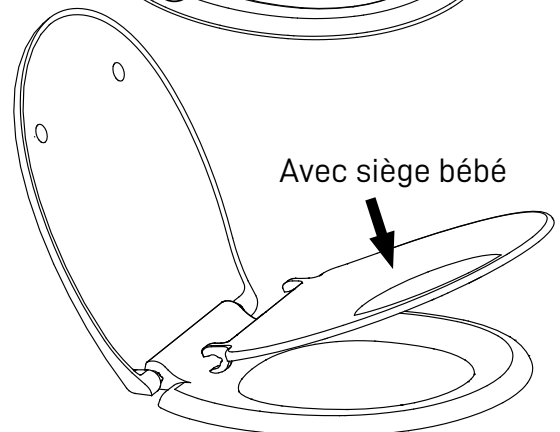


Au fur et à mesure que votre enfant grandira, il n'aura plus besoin d'utiliser le siège des toilettes pour enfants, vous pourrez donc le retirer. Après l'avoir retiré, veuillez utiliser le couvercle du collier du tuyau des toilettes pour le fixer afin de rendre le couvercle des toilettes parfait.

Siège de toilette régulier



Avec siège bébé

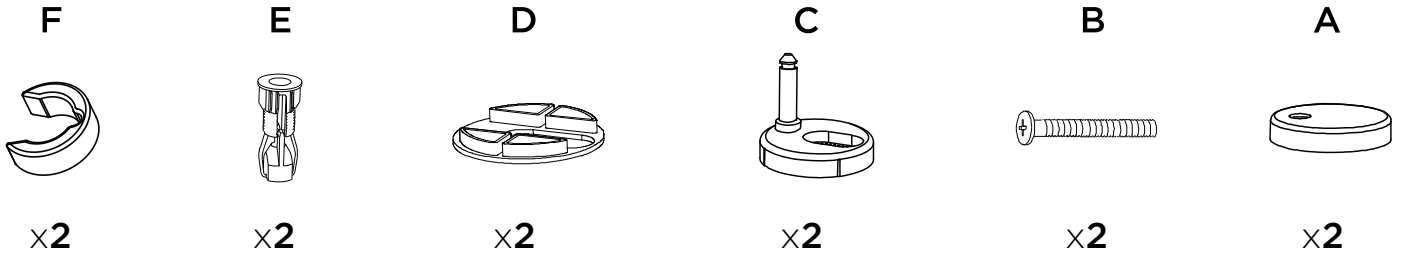


اتبع بعناية التعليمات المرفقة خطوة بخطوة لتجميع مقعد المراض. اتبع نهجًا منظمًا، وقم بترتيب جميع المكونات بطريقة منظمة واحتفظ بها مجتمعة لضمان عدم كسر أي شيء أو إيذاء نفسك عند الوقوف عليها.



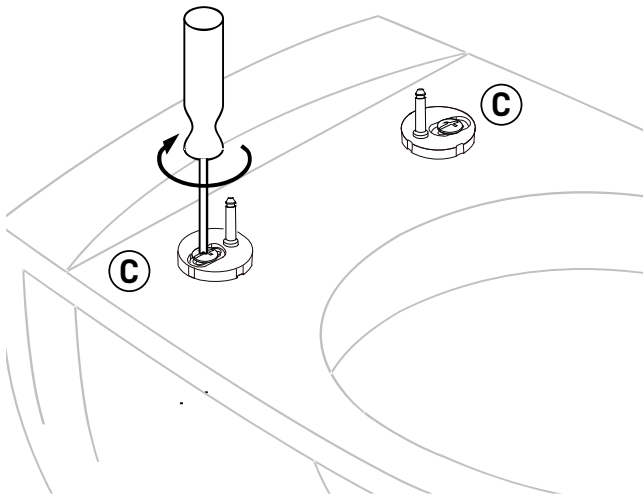
يرجى الاحتفاظ بدليل التعليمات للرجوع إليه عند الحاجة.
يحتوي هذا الدليل على معلومات مهمة.

المكونات

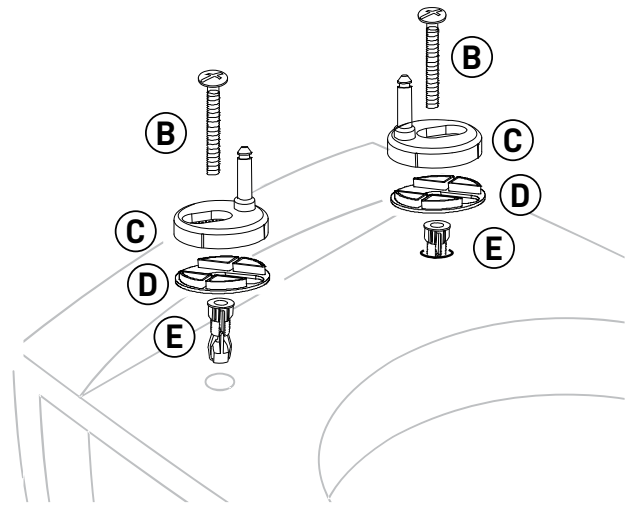


تعليمات التجميع

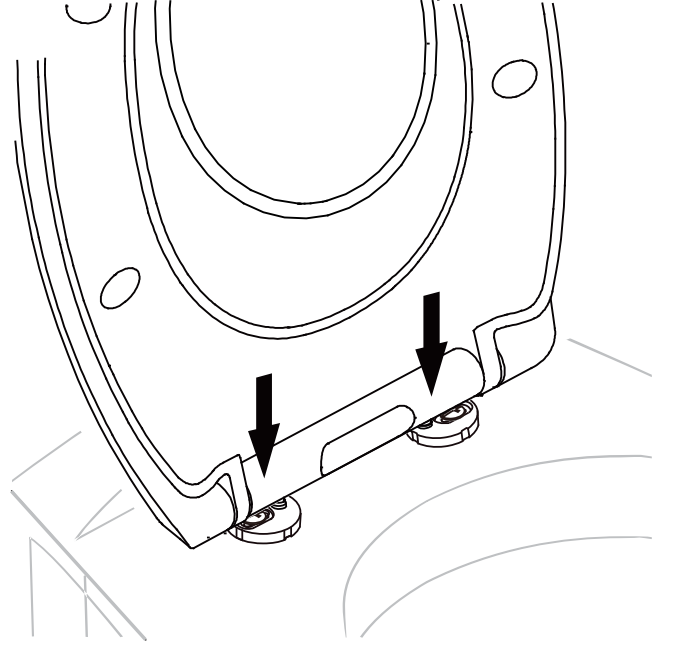
2 شد البراغي ولكن بإحكام شديد ، فهذا سيسمح لك بمحاذاة مقعد المراض لاحقًا.



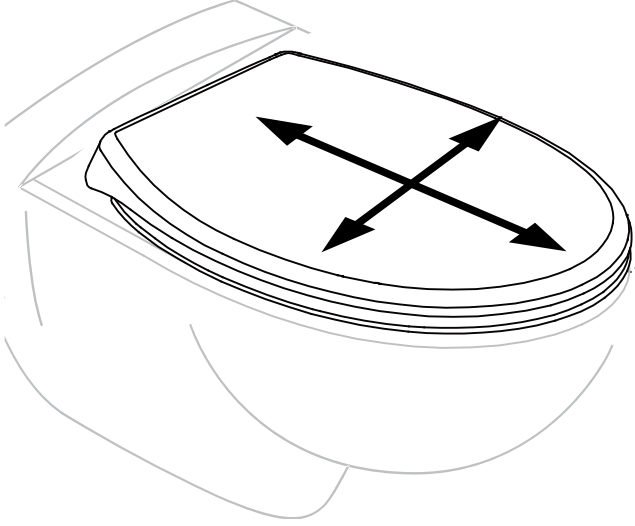
1 ضع غلاف التمدد المصنوع من النايلون في الفتحة الموجودة في المراض ، ثم ضع المفصلة عليه وأدخل المسامير في غطاء التراباس المصنوع من النايلون.



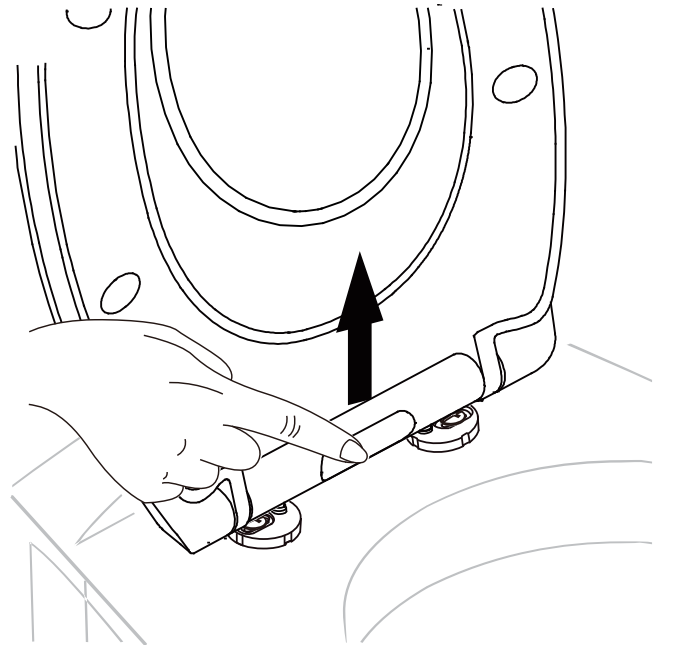
3 اشبك مقعد المراض في مكانه.



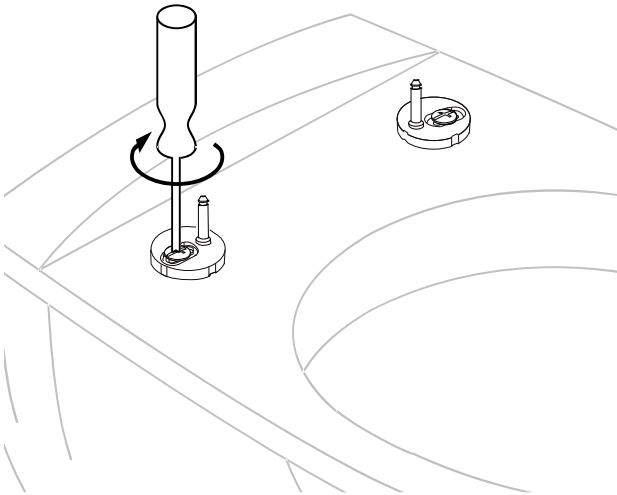
4 قم بمحاذاة مقعد المراض مع وعاء المراض.



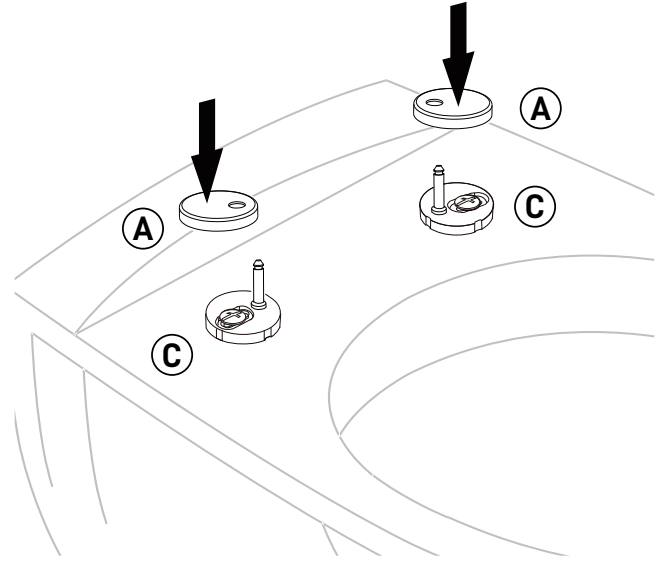
5 يمكنك إزالة مقعد المراض بالضغط على الزر.



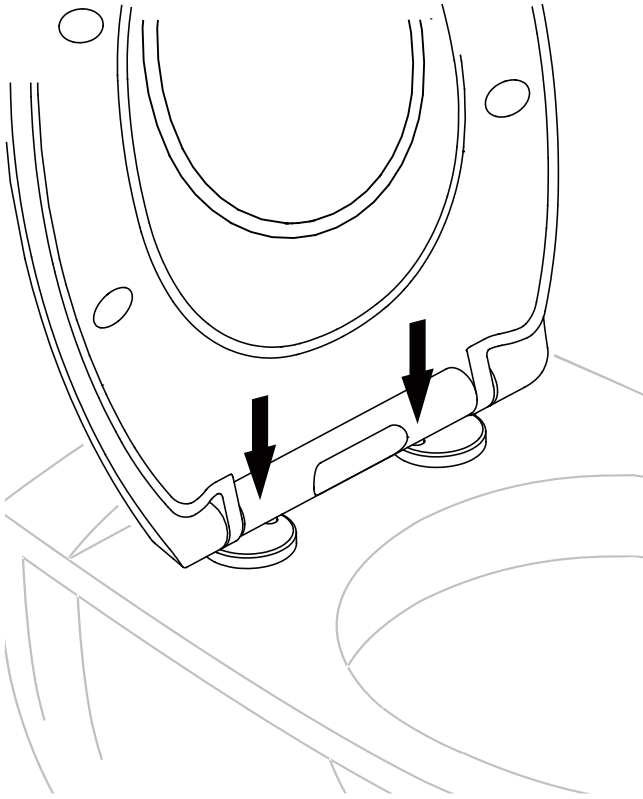
6 أحكم ربط المسامير في اتجاه عقارب الساعة.



7 ضع الغطاء s / الصلب فوق المفصلات.

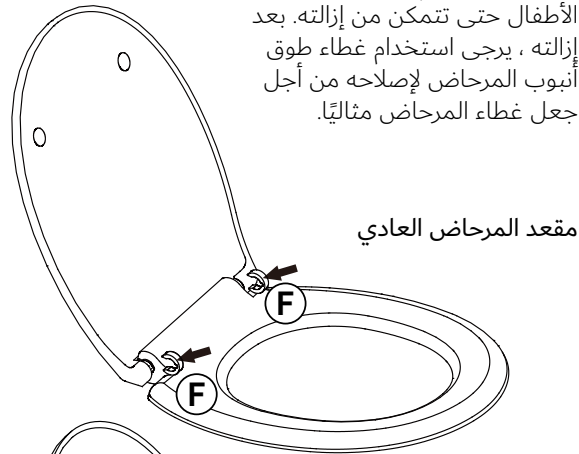


8 اشبك مقعد المراض وقم بتغطيته في مكانه.

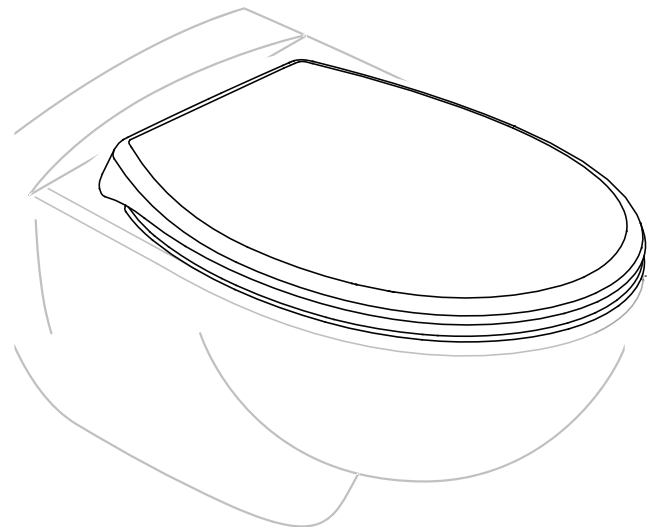
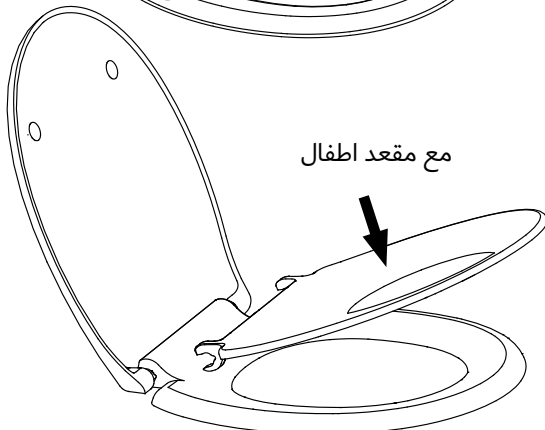


9 انتهى.

عندما يكبر طفلك ، لن يحتاج بعد ذلك إلى استخدام مقعد مراض الأطفال حتى تتمكن من إزالته. بعد إزالته ، يرجى استخدام غطاء طوق أنبوب المراض لإصلاحه من أجل جعل غطاء المراض مثاليًا.



مع مقعد اطفال



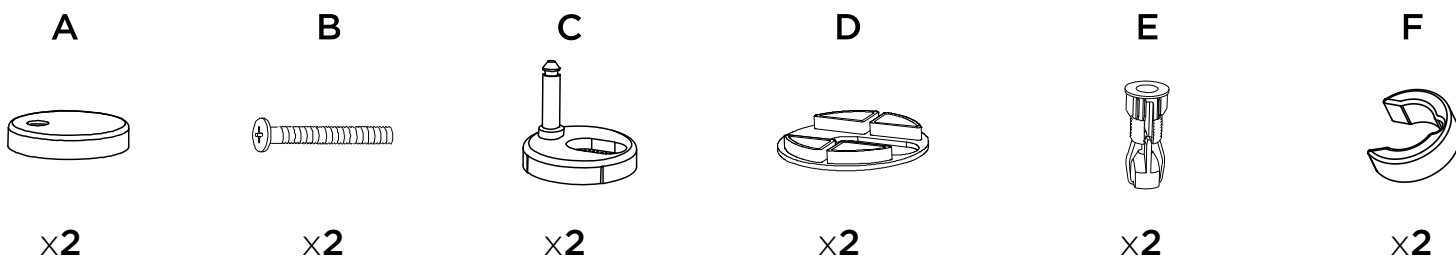
CE

[IT] INFORMAZIONI E ISTRUZIONI SUL PRODOTTO

! Seguire attentamente le istruzioni passo-passo per assemblare la tavoletta per water. Disporre tutti i componenti in modo ordinato e conservarli nel medesimo luogo, per assicurarsi che nessun componente si rompa e prevenire pericoli per le persone che potrebbero venire a contatto con essi.

Conservare il presente manuale di istruzioni per riferimenti futuri.
Contiene informazioni importanti.

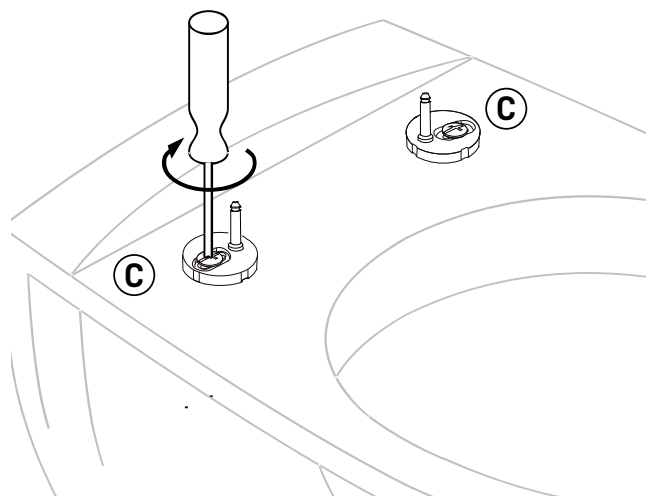
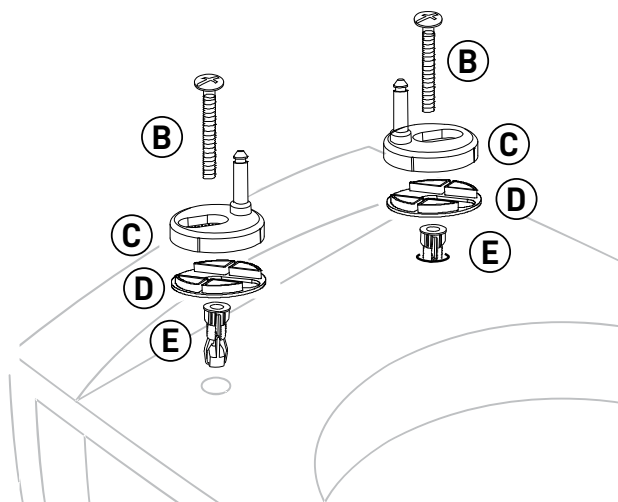
COMPONENTI



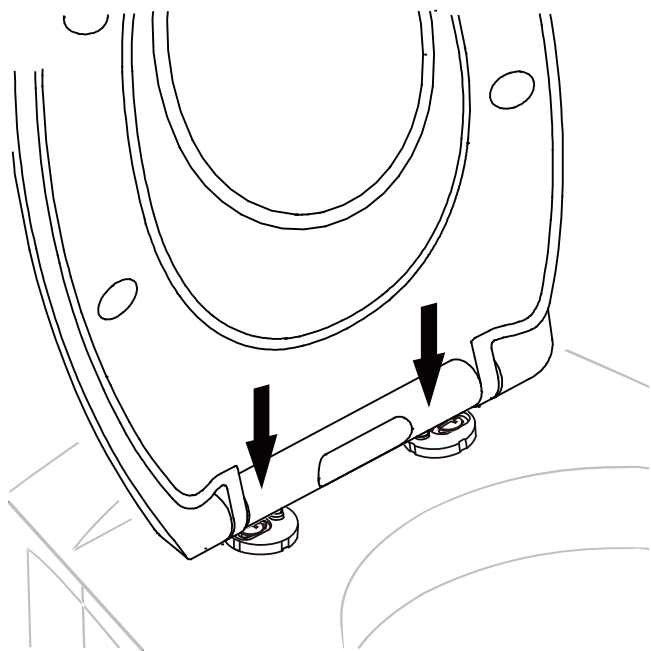
ISTRUZIONI DI MONTAGGIO

1 Inserire il manicotto di espansione di nylon nel foro sulla toilette, quindi inserire la cerniera e inserire la vite nel tappo del bullone di nylon.

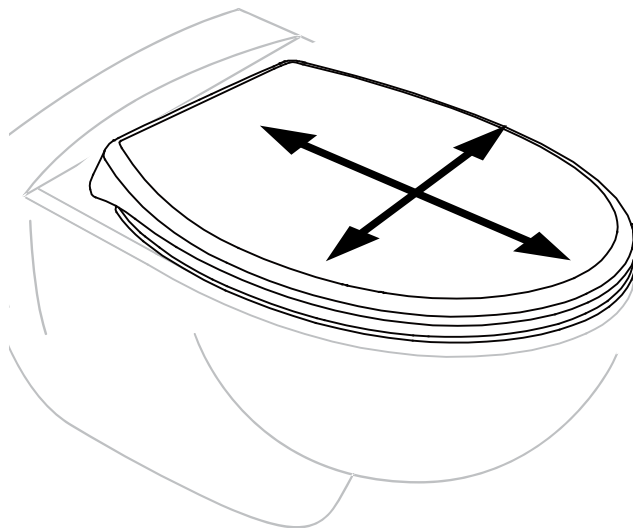
2 Stringere le viti ma non troppo, questo ti permetterà di allineare la tavoletta del water in un secondo momento.



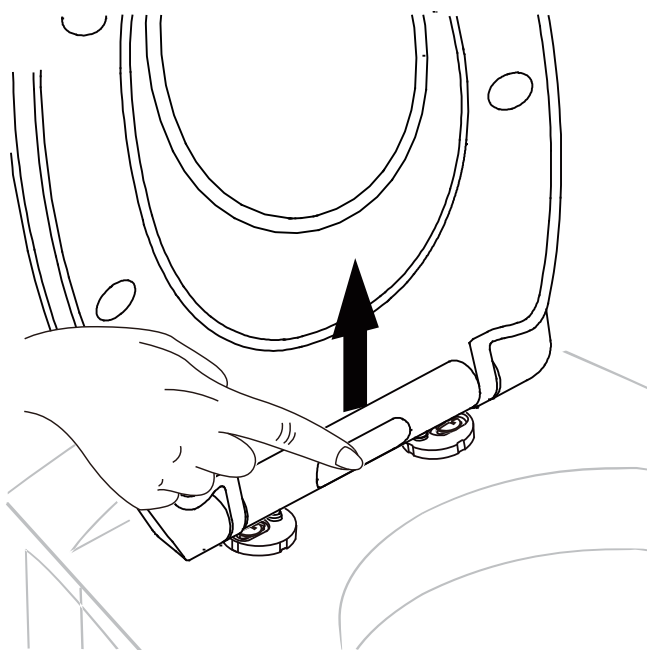
3 Agganciare il sedile al water.



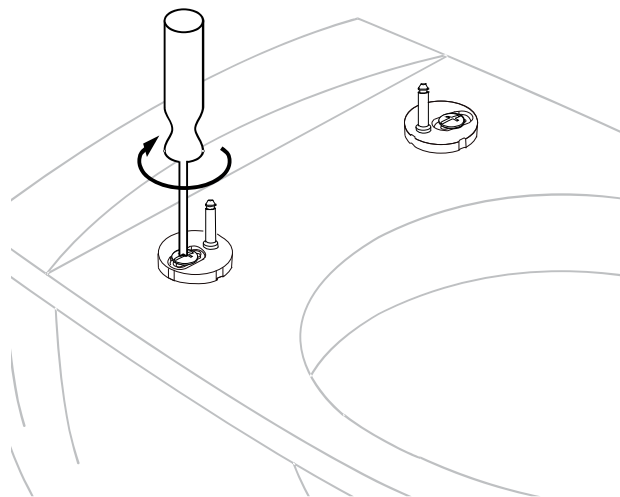
4 Allineare il sedile del water con la tazza del water.



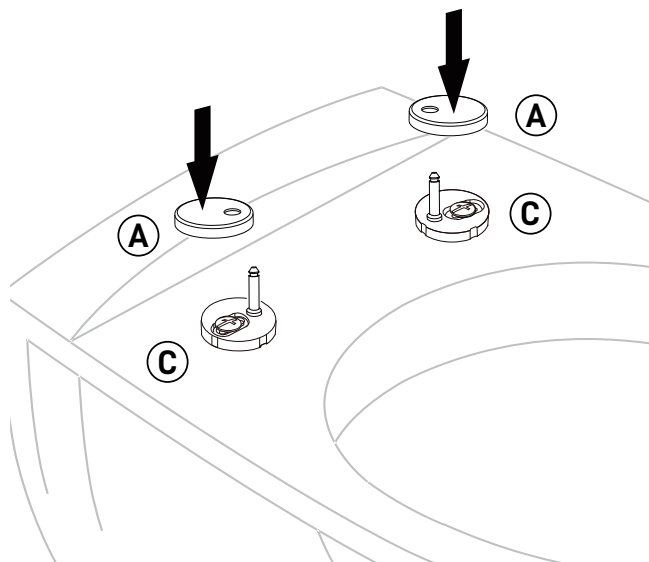
5 È possibile rimuovere il sedile del water premendo il pulsante.



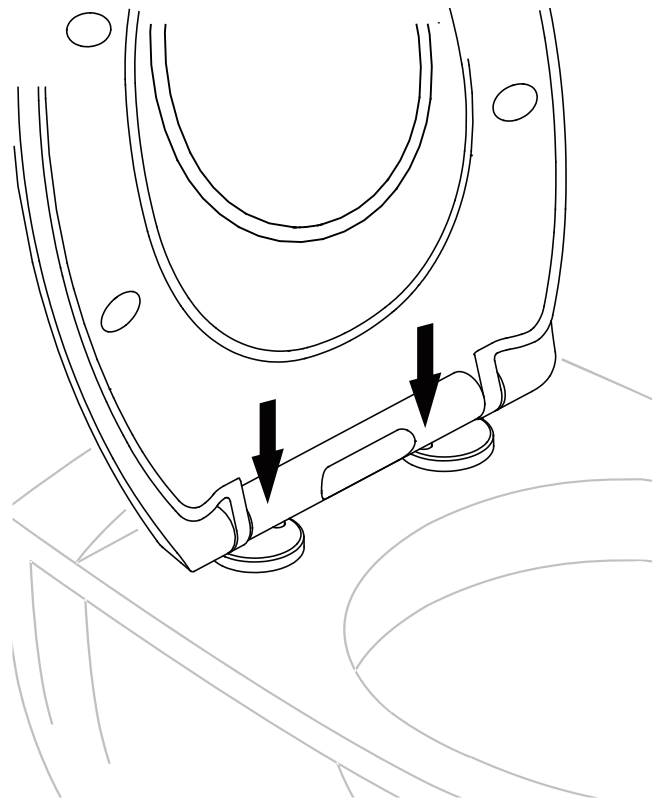
6 Serrare le viti in senso orario.



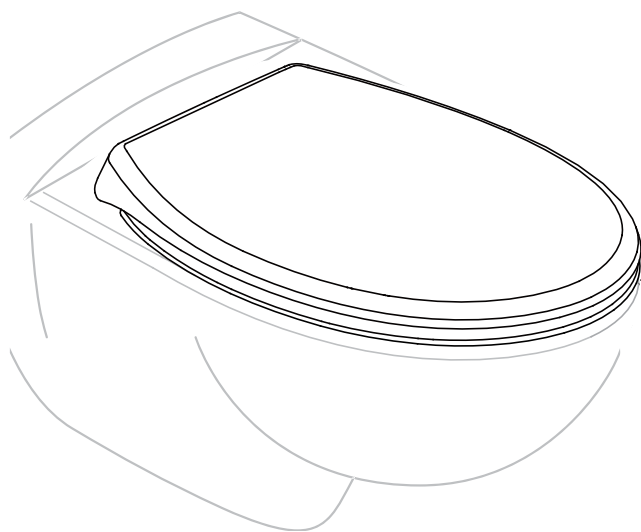
- 7** Posizionare il cappuccio in acciaio inox sulle cerniere.



- 8** Agganciare il sedile del water e il coperchio in posizione.



- 9** Finito.



Man mano che il tuo bambino cresce, non avrà più bisogno di usare il sedile per bambini per cui lo potrai facilmente rimuovere. Dopo averlo rimosso, utilizza il coperchio del collare del tubo del WC per fissarlo in modo da rendere perfetto il coperchio del WC.

