



8299

Creative Projects Table™

For assistance or replacement parts please contact :

The Step2 Company, LLC.
10010 Aurora-Hudson Rd.
Streetsboro, OH 44241 USA
1-800-347-8372 USA & Canada Only
(330)656-0450
www.step2.com

Step2 UK LTD
Great Bank Road
Wingates Industrial Estate
BOLTON
BL5 3XU

Uk freephone: 0800 393159
Step2 UK website: www.step2uk.com

ENGLISH

WARNING: CHOKING HAZARD - Small parts. Sharp points.
Adult assembly required.

WARNING:
- Do not allow children to sit or stand on table top or stand on stools.
- Adult assembly required.

Intended for use by children from ages 3 years and up.
OBSERVE THE FOLLOWING STATEMENTS AND WARNINGS TO REDUCE THE LIKELIHOOD OF SERIOUS OR FATAL INJURY. SAVE THIS SHEET FOR FUTURE REFERENCE.

INSTALLATION

- Adult supervision required.
- Maximum child's weight: 75 lbs. (34 kg.) per seat. Limit 1 children.
- Instruct children not to use product until properly assembled.
- To minimize risks posed by drill shavings, screws are designed to pierce the plastic and form their own threads. Use caution NOT TO over-tighten screws or they will not hold parts together appropriately.

INSPECT THIS PRODUCT BEFORE EACH USE. TIGHTLY SECURE CONNECTIONS AND REPLACE DAMAGED OR WORN COMPONENTS. CONTACT THE STEP2 COMPANY FOR REPLACEMENT PARTS.

CLEANING INSTRUCTIONS:

General Cleaning: Use mild soapy water.

DISPOSAL INSTRUCTIONS:

Please recycle when possible. Disposal must be in compliance with all government regulations.

Thank you for purchasing the Step2® Creative Projects Table™. We'd appreciate a few minutes of your time to complete a brief survey so we can continue providing you with great products.
To participate, please visit our website at:

www.step2.com/survey/?partnumber=829900

Thank you for your time,
your friends at Step2.

FRANÇAIS

MISE EN GARDE: DANGER D'ÉTOUFFEMENT - Petite pièces.
Assemblage par un adulte requis.

MISE EN GARDE:
- Ne laissez pas les enfants s'asseoir ou se tenir debout sur la table ni se tenir debout sur le sièges.
- Assemblage par un adulte requis

Conçu pour une utilisation par des enfants de 3 ans et plus.
RESPECTEZ LES ÉNONCÉS ET AVERTISSEMENTS SUIVANTS POUR RÉDUIRE LA PROBABILITÉ DE BLESSURE GRAVE, VOIRE MORTELLE. CONSERVEZ CETTE FEUILLE POUR RÉFÉRENCE ULTÉRIEURE.

INSTALLATION

- Surveillance par un adulte requise.
- Poids maximum de l'enfant : 34 kg (75 lbs.) par enfant. Limite de 1 enfants.
- Dites aux enfants de ne pas utiliser le produit jusqu'à ce qu'il soit assemblé correctement.
- Pour minimiser les risques posés par les copeaux de forage, les vis sont conçues pour percer le plastique et former leur propre filetage. Veillez à ne pas trop serrer les vis pour qu'elles tiennent les pièces ensemble de façon appropriée.

INSPECTEZ CE PRODUIT AVANT CHAQUE UTILISATION. SERREZ BIEN LES CONNEXIONS ET REMPLACEZ LES COMPOSANTS USÉS OU ENDOMMAGÉS. CONTACTEZ LA SOCIÉTÉ STEP2 POUR DES PIÈCES DE RECHANGE.

INSTRUCTIONS DE NETTOYAGE :

Nettoyage général : Utilisez de l'eau savonneuse douce.

INSTRUCTIONS DE MISE AU REBUT:

Veuillez recycler dans la mesure du possible. L'élimination doit être conforme à toutes les lois nationales.

ESPAÑOL

ADVERTENCIA: RIESGO DE ASFIXIA: Contiene piezas pequeñas. Requiere montaje por parte de un adulto.

ADVERTENCIA:
- No permita que los niños se sienten o pongan de pie en la mesa ni que se pongan de pie en el asientos.
- Requiere montaje por parte de un adulto.

Se recomienda el uso de este producto para niños mayores de 3 años.
RESPETE LAS SIGUIENTES RECOMENDACIONES Y ADVERTENCIAS PARA DISMINUIR LA PROBABILIDAD DE SUFRIR LESIONES GRAVES O MORTALES. CONSERVE ESTA HOJA PARA SU CONSULTA EN EL FUTURO.

INSTALACIÓN

- Se requiere la supervisión de un adulto.
 - Peso máximo del niño: 34 kg (75 lbs.) en el niño. Límite de 1 niños.
 - Asegúrese que los niños no utilicen este producto hasta que se haya finalizado su montaje.
 - Para minimizar los riesgos asociados a las virutas de taladro, los tornillos están diseñados para perforar el plástico y formar su propia rosca. Procure no apretar demasiado los tornillos, ya que podrían no asegurar las piezas correctamente.
- EXAMINE EL PRODUCTO ANTES DE CADA UTILIZACIÓN. FIJE LAS CONEXIONES Y SUSTITUYA LOS COMPONENTES QUE PRESENTEN DAÑOS O DESGASTE. PÓNGASE EN CONTACTO CON LA EMPRESA STEP2 PARA OBTENER PIEZAS DE REPUESTO.**

INSTRUCCIONES PARA LA LIMPIEZA:

Limpieza general: utilice una solución de agua y jabón suave.

INTRUCCIONES PARA LA ELIMINACIÓN:

Recicle los componentes si tiene la posibilidad. La eliminación de este producto se debe realizar de conformidad con la Normativa Gubernamental.

ITALIANO

AVVERTENZE: RISCHIO DI SOFFOCAMENTO - Parti di dimensioni ridotte.
È necessario il montaggio da parte di adulti.

AVVERTENZE:
- No permita que los niños se sienten o pongan de pie en la mesa ni que se pongan de pie en el asientos.
- Requiere montaje por parte de un adulto.

Prodotto inteso per l'uso da parte di bambini dai 3 anni in su.
OSSERVARE LE SEGUENTI DICHIARAZIONI E AVVERTENZE PER RIDURRE IL RISCHIO DI INFORTUNI GRAVI O FATALI.
CONSERVARE QUESTO FOGLIO PER FUTURO RIFERIMENTO.

INSTALLAZIONE

- Toezicht van een volwassene vereist.
- Peso massimo del bambino: 34 kg. (75 lbs.) per bambini. Limite 1 bambino.
- Insegnare ai bambini di non utilizzare il prodotto prima del montaggio.
- Per ridurre al minimo i rischi causati da trucioli di trapanatura, le viti sono progettate per forare la plastica e formare filetti. Fare attenzione a non stringere eccessivamente le viti, in modo da impedire che i componenti siano collegati in modo non appropriato.

ISPEZIONARE QUESTO PRODOTTO PRIMA DI CIASCUN UTILIZZO. CHIUDERE FERMAMENTE LE CONNESSIONI E SOSTITUIRE I COMPONENTI DANNEGGIATI O USURATI. CONTATTARE STEP2 COMPANY PER OTTENERE RICAMBI.

ISTRUZIONI PER LA PULIZIA:

- **Pulizia generale:** Utilizzare acqua con sapone delicato

ISTRUZIONI PER LO SMALTIMENTO:

Riciclare quando possibile. Lo smaltimento deve essere effettuato in conformità con tutti i regolamenti previsti dal governo.

NEDERLANDS

WAARSCHUWING: VERSTIKKINGSGEVAAR - Kleine onderdelen.
Montage door volwassene vereist.

WAARSCHUWING:
- Kinderen mogen niet op het tafelblad zitten en staan of op het stoeltje staans.
- Montage door volwassene vereist

Bestemd voor gebruik door kinderen van 3 jaar en ouder.
NEEM DE VOLGENDE VERKLARINGEN EN WAARSCHUWINGEN IN ACHT OM WAARSCHIJNLIJK ERNSTIG OF FATAAL LETSEL TE VERMINDEREN.
BEWAAR DIT BLAD VOOR TOEKOMSTIGE REFERENTIE.

INSTALLATIE:

- Toezicht van een volwassene vereist.
- Maximum gewicht van het kind 34 kg (75 lbs). per kinds. limiet 1 kinds.
- Instrueer kinderen het product niet te gebruiken tot het goed in elkaar is gezet.
- Om risico's van boorsnipers te minimaliseren, zijn schroeven zodanig ontworpen dat ze door het plastic gaan en hun eigen schroefdraden maken. Wees voorzichtig dat de schroeven niet te vast worden aange draaid, anders houden ze de onderdelen niet goed aan elkaar.

DIT PRODUCT VÓÓR ELK GEBRUIK INSPECTEREN. DRAAI VERBINDINGEN GOED VAST EN VERVANG BESCHADIGDE OF VERSLETEN COMPONENTEN. NEEM CONTACT MET DE STEP2 COMPANY VOOR VERVANGINGSONDERDELEN.

REINIGINGSINSTRUCTIES:

Algemene reiniging: een mild sopje gebruiken.

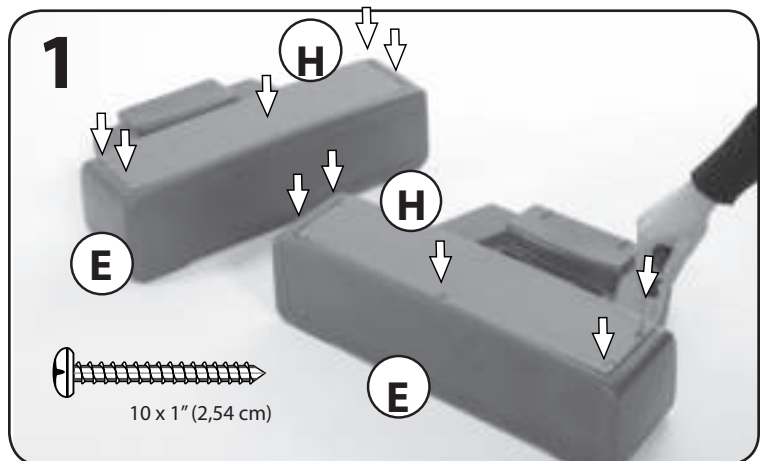
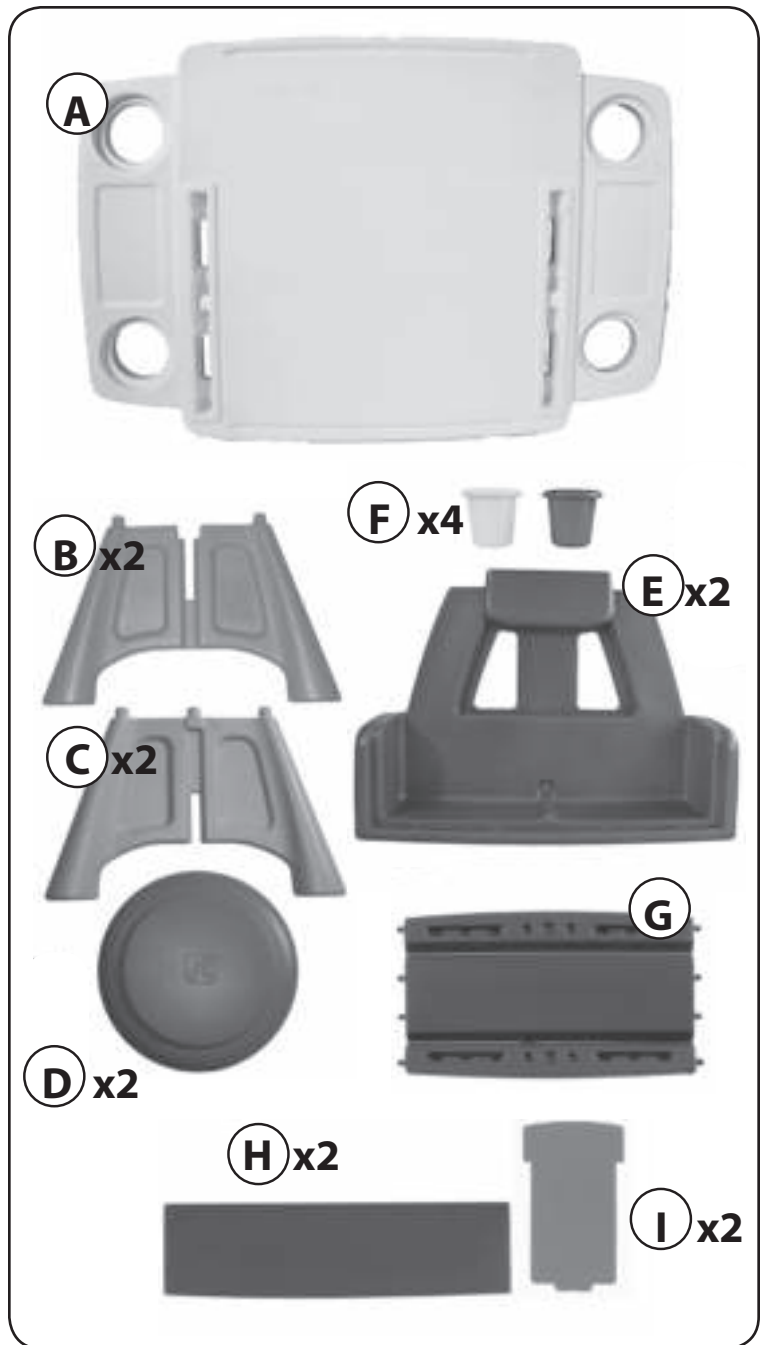
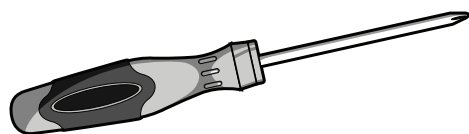
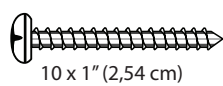
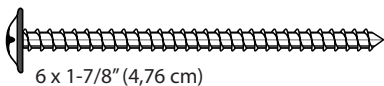
AFVOERINSTRUCTIES:

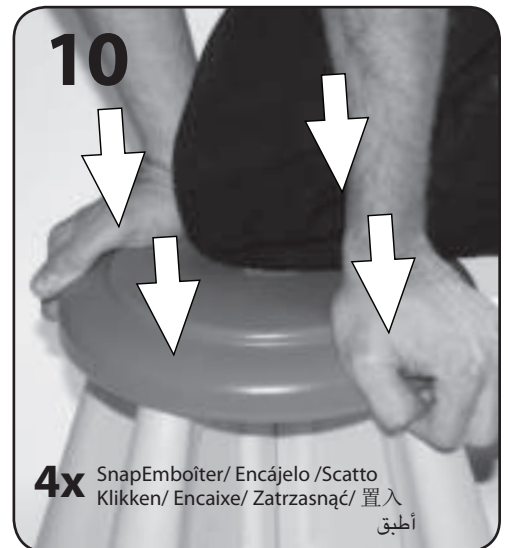
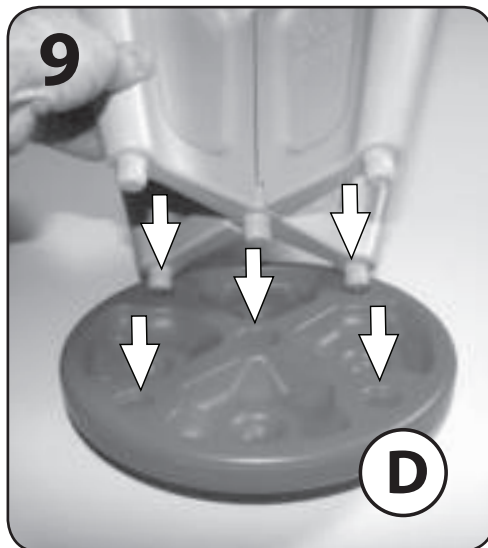
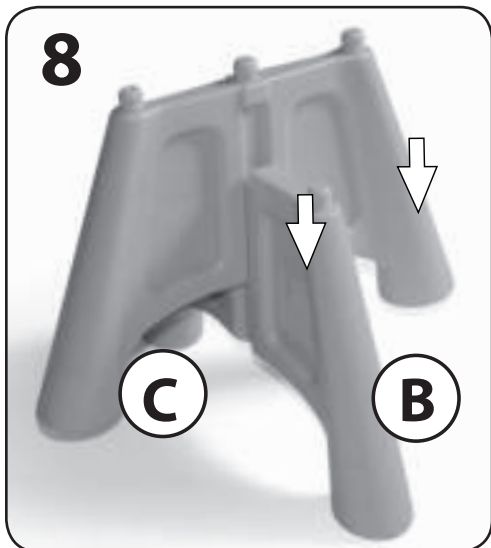
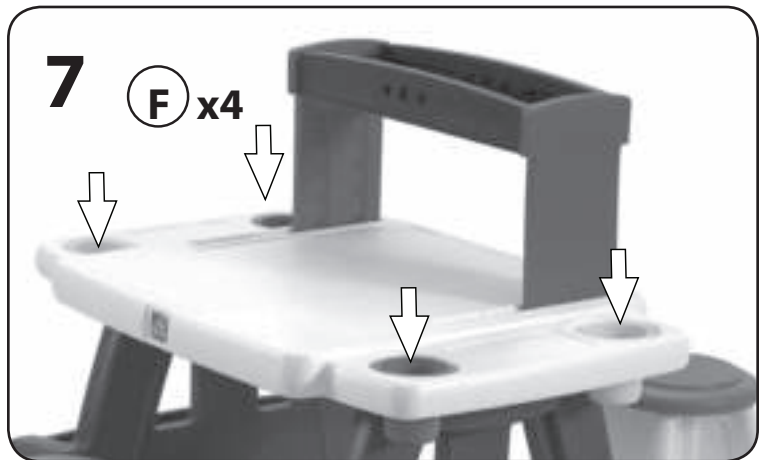
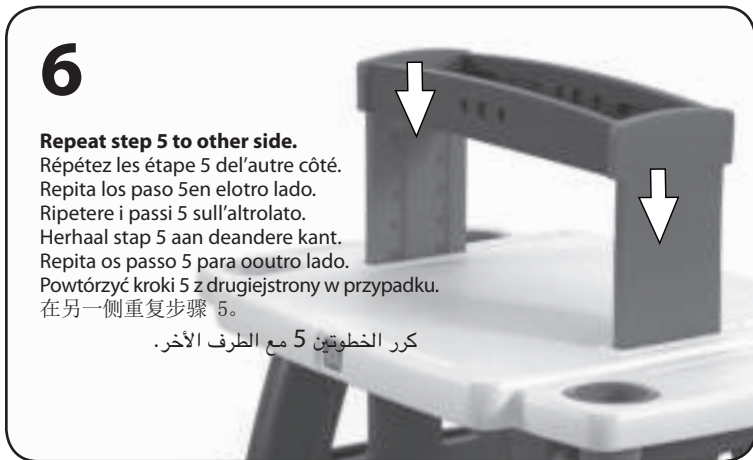
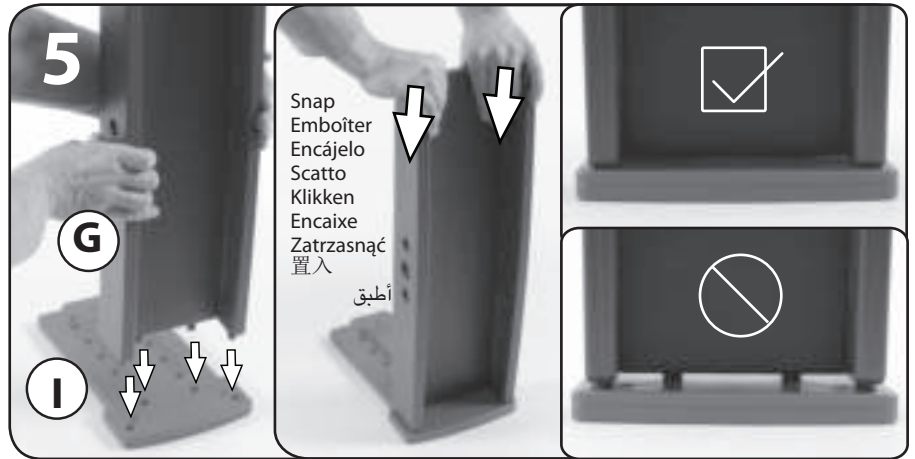
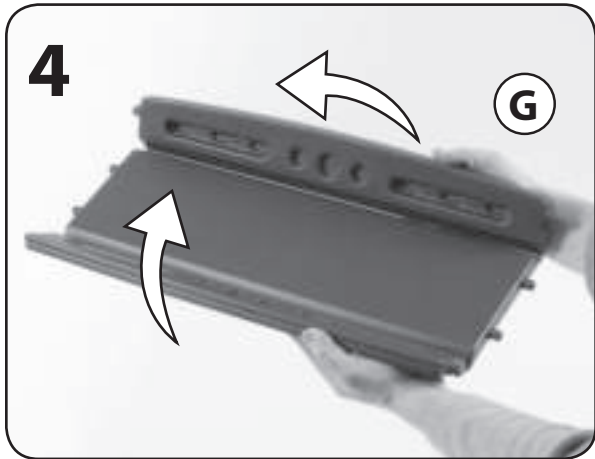
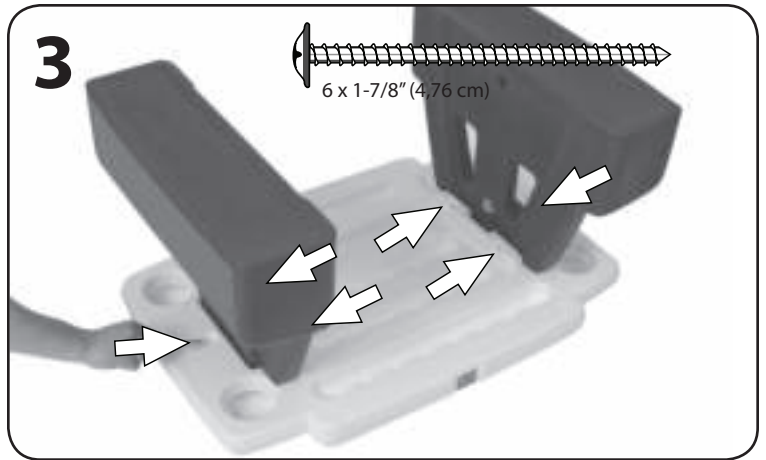
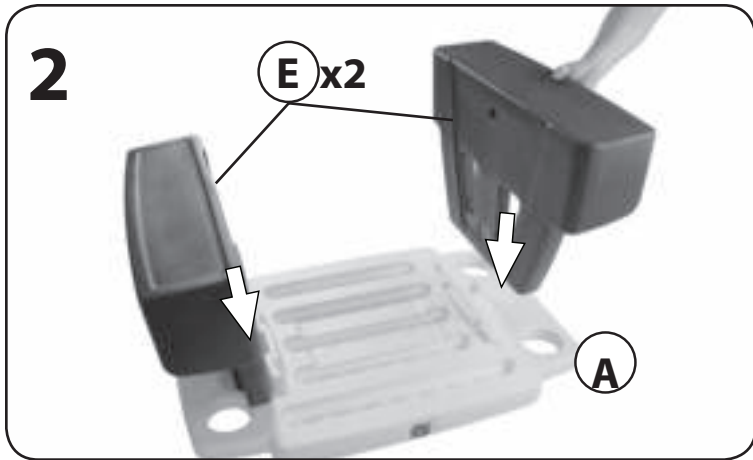
Wanneer mogelijk recycelen. Afvoeren moet gebeuren in overeenstemming met alle overheidsvoorschriften.

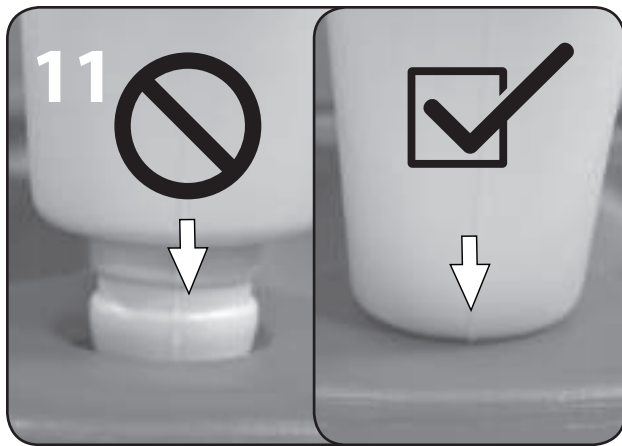
PORTUGÊS

AVISO: PERIGO DE SUFOCAMENTO - Peças pequenas. Necessária a montagem por adultos.

AVISO:
- Não permitir que as crianças se sentem ou coloquem de pé na bancada ou no assentos.
- Necessária a montagem por adultos







Repeat steps 8-11 to other side.
 Répétez les étapes 8-11 de l'autre côté.
 Repita los pasos 8-11 en el otro lado.
 Ripetere i passi 8-11 sull'altro lato.
 Herhaal stap 8-11 aan de andere kant.
 Repita os passos 8-11 para o outro lado.
 Powtórzyc kroki 8-11 z drugiej strony w przypadku.
 在另一側重复步骤 8 和 11。

كرر الخطوات 8 و 11 مع الطرف الآخر.



Destina-se a ser utilizado por crianças com 3 ou mais anos de idade
**RESPEITE AS SEGUINTE ADVERTÊNCIAS E AVISOS PARA REDUZIR A
 PROBABILIDADE DE UMA LESÃO GRAVE OU FATAL.**
GUARDA ESTA FOLHA PARA REFERÊNCIA FUTURA.

INSTALAÇÃO:

- Necessária a supervisão de um adulto.
- Peso máximo do utilizador: 34 kg (75 lbs) por o crianças. Limite: 1 crianças.
- Instrua as Crianças para que não usem o produto até que esteja devidamente montado.
- Aby zmniejszyć ryzyko spowodowane przez wiercenie, wkręty zostały zaprojektowane w taki sposób, że przeszywają plastik i same tworzą gwinty. Należy uważać, aby nie dokręcić wkrętów zbyt mocno, inaczej mogą nie złączyć części w odpowiedni sposób.

INSPECCIONE ESTE PRODUTO ANTES DE CADA UTILIZAÇÃO. APORTE BEM AS LIGAÇÕES E SUBSTITUA OS COMPONENTES DANIFICADOS OU DESGASTADOS. CONTACTE A STEP2 COMPANY PARA OBTEN PEÇAS DE SUBSTITUIÇÃO.

INSTRUÇÕES DE LIMPEZA:

Limpeza Geral: Utilize água ensaboada morna.

INSTRUÇÕES DE ELIMINAÇÃO:

Recicle sempre que possível. A eliminação deve estar em conformidade com todas as regulações oficiais.

POLSKI

! OSTRZEŻENIE! RYZYKO ZADŁAWIENIA – małe części. Montaż powinna wykonać osoba dorosła.

! OSTRZEŻENIE!
 - Nie wolno pozwalać dzieciom na siadanie lub stawanie na blacie stołu ani na stawanie na ławce.
 - Montaż powinna wykonać osoba dorosła

Produkt przeznaczony dla dzieci w wieku powyżej 3 lat.
**PRZESTRZEGANIE PONIŻSZYCH ZALECEŃ I OSTRZEŻEŃ ZMNIEJSZY
 PRAWDOPODOBIEŃSTWO ODNIESIENIA POWAŻNYCH LUB ŚMIERTELNYCH
 OBRAŻEŃ CIAŁA.**
ZACHOWAĆ TĘ INSTRUKCJĘ DO PÓŹNIEJSZYCH KONSULTACJI.

MONTAŻ:

- Wymagany nadzór dorosłych.
- Maksymalna waga dziecka: 34 kg (75lbs) na dzieci. Limit 1 dziecko.
- Polecić dzieciom, aby nie używały zabawki, dopóki nie zostanie odpowiednio zmontowana;
- Aby zmniejszyć zagrożenie stwarzane przez opiłki po wierceniu, wkręty zostały zaprojektowane tak, aby przeszywały plastik i same tworzyły gwinty. Nie należy zbyt mocno dokręcać wkrętów, gdyż nie będą one złączać części w prawidłowy sposób.

**NALEŻY SPRAWDZAĆ PRODUKT PRZED KAŻDYM UŻYCIEM. MOCNO
 DOKRĘCIĆ POŁĄCZENIA I WYMIENIĆ USZKODZONE LUB ŻUŻYTE CZĘŚCI. W
 CELU WYMIANY CZĘŚCI NALEŻY SKONTAKTOWAĆ SIĘ Z FIRMĄ STEP2.**

INSTRUKCJA CZYSZCZENIA:

Ogólne czyszczenie: Używać wody z dodatkiem mydła.

INSTRUKCJA UTYLIZACJI:

Produkt należy zutylizować, jeśli to możliwe. Należy utylizować zgodnie z obowiązującymi, krajowymi przepisami.

中文

! 警告：窒息危險 – 小部件。尖角。要求成人组装。

! 警告：
 - 决不允许儿童站在凳子上。
 - 要求成人组装

供 3 岁及以上儿童使用。
 阅读以下陈述和警告，减少严重或致命伤害发生的可能性。
 保存本说明书以供今后参考。

安装：

- 该产品适合各年龄段的儿童使用，但需有成人监督。
- 儿童最大体重：每个座位 75 磅 (34 公斤)。仅限 1 名儿童。- 为避免受伤，请指导儿童正确使用该产品。
- 为了使钻头剃边带来的危险降至最低，螺钉的设计使其可以穿透塑料并自己形成螺纹。请小心，不要过度固定螺钉，否则它们不能恰当地将零件连在一起。

每次使用前检查本产品。固定连接处，并换掉破损和磨损的部件。联系 Step2 有限责任公司获取替换零件。

清洁指南：

般清洁：使用温和的肥皂水。

处理指南：

如可能，请回收利用。处理时必须遵守所有的政府规章。

العربية

! تحذير: خطر الاختناق - الأجزاء الصغيرة. حواف حادة. يجب تجميع المنتج بمعرفة شخص بالغ.

! تحذير:
 - المنتج بمعرفة شخص بالغ.
 - عليك بتوجيه الأطفال بعدم استخدام المنتج إلا بعد تجميعه بشكل صحيح.

مخصص للاستخدام الأطفال بالخارج من سن 3 سنوات فأعلى.
 قم بمراعاة الملاحظات والتحذيرات التالية لتقليل إمكانية التعرض لإصابة خطيرة أو مميتة.
 احتفظ بهذا الدليل للرجوع إليه في المستقبل .

التركيب:

- يتعين على الكبار مراقبة الأطفال.
 - الحد الأقصى لوزن الطفل: 75 رطلاً (34 كجم) لكل كرسي. الحد المسموح به لطفل واحد. - لتجنب الإصابة عليك بتوجيه الأطفال باستخدام المنتج بشكل صحيح.
 - للتقليل إلى أدنى حد من المخاطر التي تشكلها المخلفات الناجمة عن الثقب، تم تصميم المسامير اللولبية بحيث تخترق البلاستيك وتشكل السن اللولبي الخاص بها. احرص على ألا تفرط في ربط المسامير اللولبية وإلا فلن تمسك الأجزاء ببعضها بشكل ملائم.
 فحص المنتج قبل كل استخدام. اربط الوصلات بإحكام واستبدل المكونات لاستبدال الأجزاء التالفة أو البالية، اتصل بـ Step2 Company LLC

إرشادات التنظيف:

يجب على الوالدين غسل الملحقات بعناية قبل الاستخدام.

إرشادات التخلص من المنتج:

الرجاء إعادة التدوير إن أمكن. يجب أن تتوافق طريقة التخلص من المنتج مع كل القوانين الحكومية.