



8947

Fiesta Cruise Sand and Water Table™

For assistance or replacement parts please contact :

The Step2 Company, LLC.
10010 Aurora-Hudson Rd.
Streetsboro, OH 44241 USA

1(800)347-8372 USA & Canada Only
(330)656-0440

Thank you for purchasing the Step2® Fiesta Cruise Sand and Water Table™. We'd appreciate a few minutes of your time to complete a brief survey so we can continue providing you with great products. To participate, please visit our website at:

www.step2.com/survey/?partnumber=894700

Thank you for your time,
your friends at Step2.

ENGLISH

! WARNING: DROWNING HAZARD
There is a risk of young children drowning around open containers of water. Adult supervision is always required.

! WARNING: BURN HAZARD
• Always check the temperature of the product before letting your children play with it.
• Remember that the product may cause burns if left in direct sunlight.
• Always be aware of the sun and weather conditions, and do not assume that the equipment is safe because the air temperature is not very high.

! WARNING: CHOKING HAZARD -
Small parts. Sharp points.
Adult assembly required.

OBSERVE ALL STATEMENTS AND WARNINGS TO REDUCE THE LIKELIHOOD OF SERIOUS OR FATAL INJURY. SAVE THIS SHEET FOR FUTURE REFERENCE.

SAFETY INFORMATION

- Intended for use by children from ages 2 years and up.
- Adult assembly required.
- Provide continuous adult supervision at all times.
- Instruct children **not** to use product until properly assembled.
- Front Section holds up to 3 gal. (11 l.) of water, or holds up to 25 lbs of sand.
- Rear Section holds up to 4 gal. (15 l.) of water.
- Take indoors or do not use when the temperature drops below 32°F (0°C)

INSPECT THIS PRODUCT BEFORE EACH USE. TIGHTLY SECURE CONNECTIONS AND REPLACE DAMAGED OR WORN COMPONENTS. CONTACT THE STEP2 COMPANY FOR REPLACEMENT PARTS.

CLEANING INSTRUCTIONS:

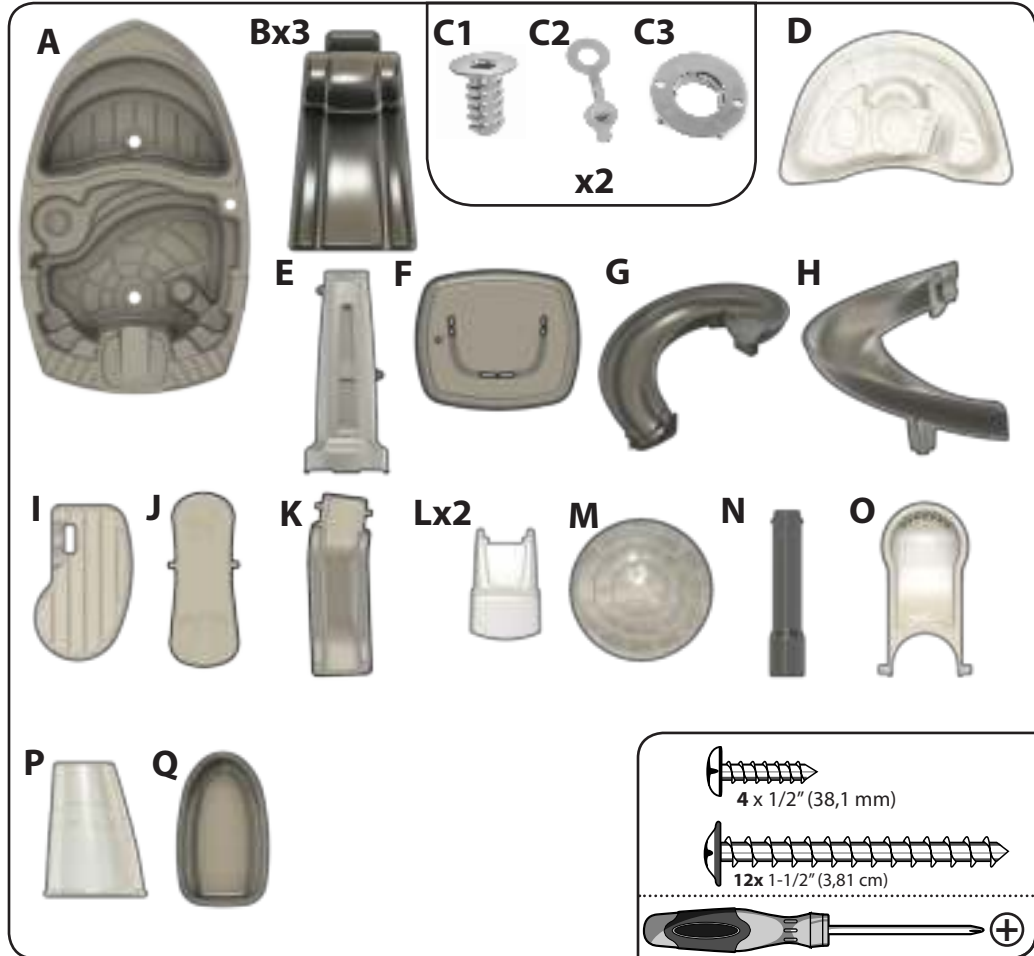
- **General Cleaning:** Use mild soapy water.
- Water should be changed frequently.
Sanitize occasionally to remove organic debris and prevent bacterial growth.

DISPOSAL INSTRUCTIONS:

Please recycle when possible. Disposal must be in compliance with all government regulations.

FRANÇAIS

! MISE EN GARDE : RISQUE DE NOYADE-
Il existe un risque de noyade pour les jeunes enfants se trouvant à proximité de contenants d'eau ouverts. Une supervision par un adulte est toujours requise.



FRANÇAIS

! MISE EN GARDE: DANGER DE BRÛLURE.
•Vérifiez toujours la température du produit avant de laisser vos enfants jouer avec.
•N'oubliez pas que le produit peut causer des brûlures Si elle est laissée en plein soleil.
•Faites toujours attention au soleil et aux conditions météorologiques, et ne supposez jamais que le matériel est sûr parce que la température de l'air n'est pas très élevée.

! MISE EN GARDE: DANGER D'ÉTOUFFEMENT
Petite pièces. Assemblage par un adulte requis.

RESPECTEZ LES ÉNONCÉS ET AVERTISSEMENTS SUIVANTS POUR RÉDUIRE LA PROBABILITÉ DE BLESSURE GRAVE, VOIRE MORTELLE. CONSERVEZ CETTE FEUILLE POUR RÉFÉRENCE ULTÉRIEURE.

RENSEIGNEMENTS DE SÉCURITÉ

Conçu pour une utilisation par des enfants de 2 ans et plus. Assemblage par un adulte requis.

- La surveillance continue par un adulte est requise en tous temps.
- La section avant peut contenir jusqu'à 11 litres (3 gallons) d'eau, ou peut contenir jusqu'à 25 lb de sable.
- Contient jusqu'à 15 l (4 gal) de l'eau.
- Dites aux enfants de ne pas utiliser le produit jusqu'à ce qu'il soit assemblé correctement.
- Entrez-le à l'intérieur ou ne l'utilisez pas lorsque la température descend à moins de 0 °C (32 °F)

FRANÇAIS

INSPECTEZ CE PRODUIT AVANT CHAQUE UTILISATION. SERREZ BIEN LES CONNEXIONS ET REMPLACEZ LES COMPOSANTS USÉS OU ENDOMMAGÉS. CONTACTEZ LA SOCIÉTÉ STEP2 POUR DES PIÈCES DE REMPLACEMENT.

INSTRUCTIONS DE NETTOYAGE :

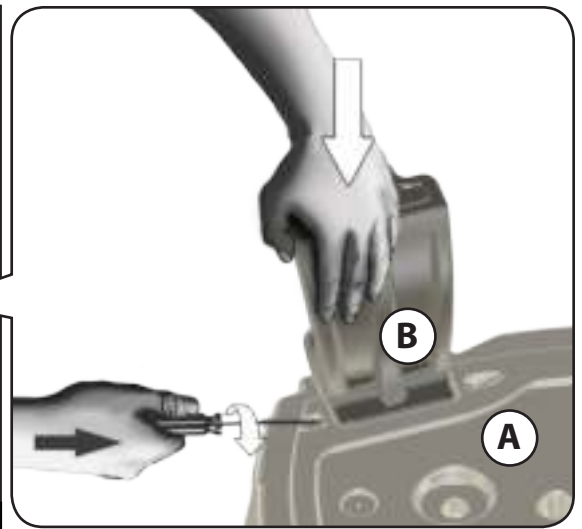
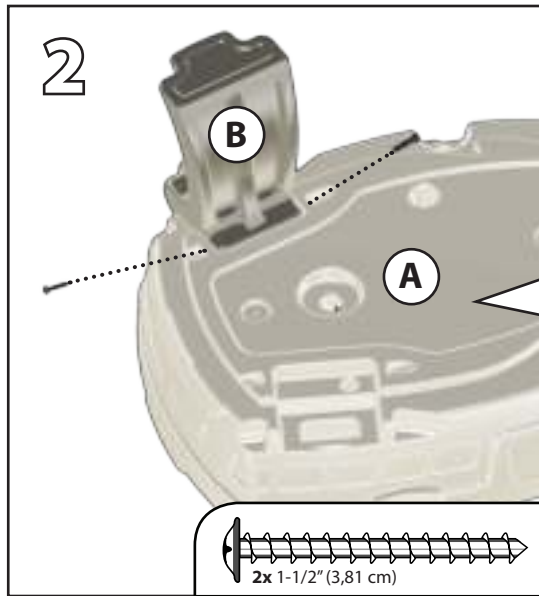
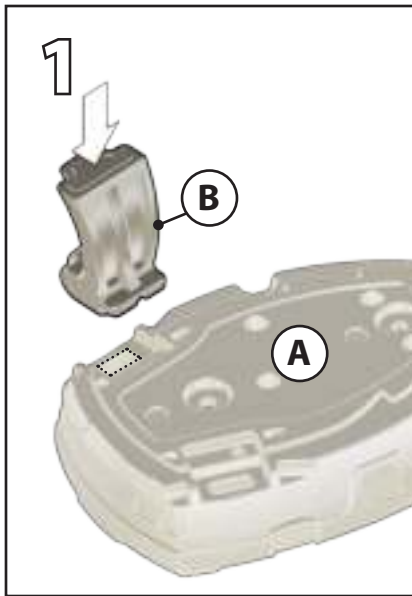
Nettoyage général : Utilisez de l'eau savonneuse douce.
Changez l'eau fréquemment. Procédez à une désinfection de temps à autre pour éliminer les débris organiques et empêcher la prolifération de bactéries.

INSTRUCTIONS DE MISE AU REBUT:

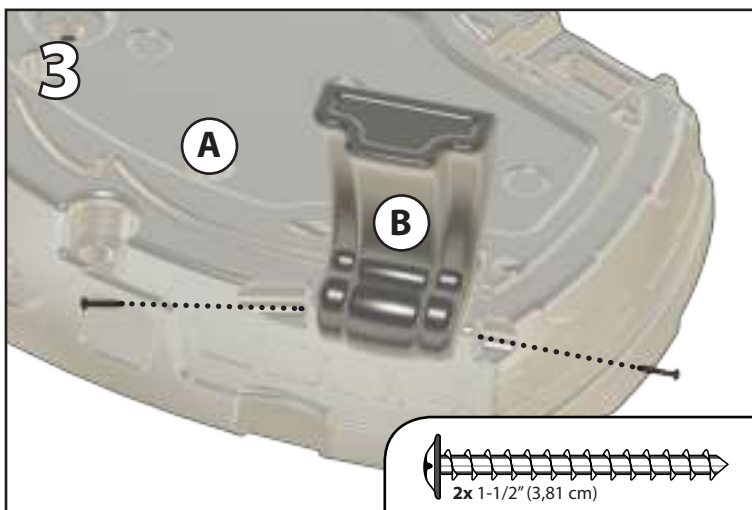
Veillez recycler dans la mesure du possible. L'élimination doit être conforme à toutes les lois nationales.

ESPAÑOL

! ADVERTENCIA: RIESGO DE AHOGAMIENTO-
Existe el riesgo de que los niños pequeños se ahoguen en recipientes abiertos de agua. Siempre se requiere la supervisión de un adulto.



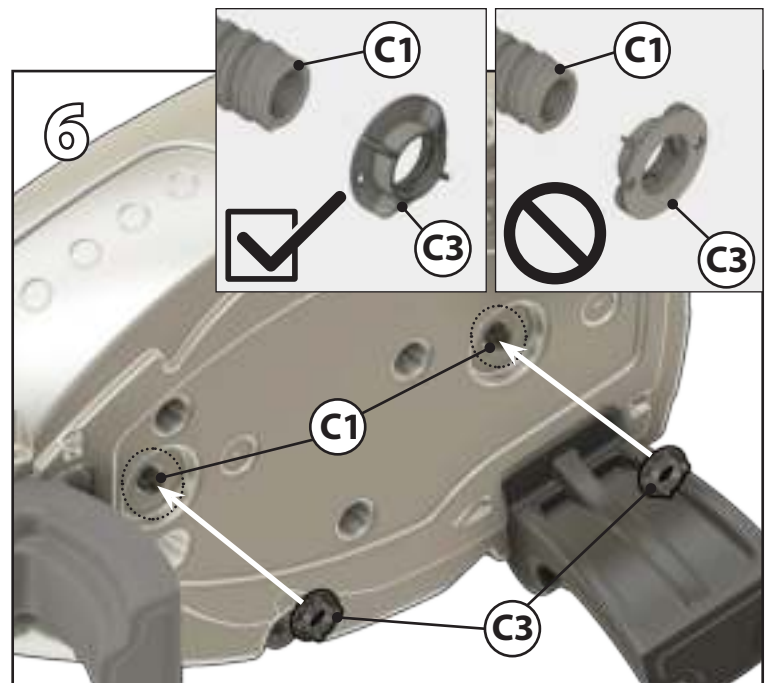
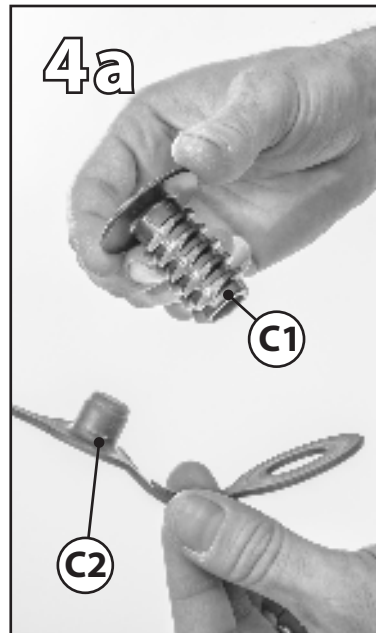
2x 1-1/2" (3,81 cm)

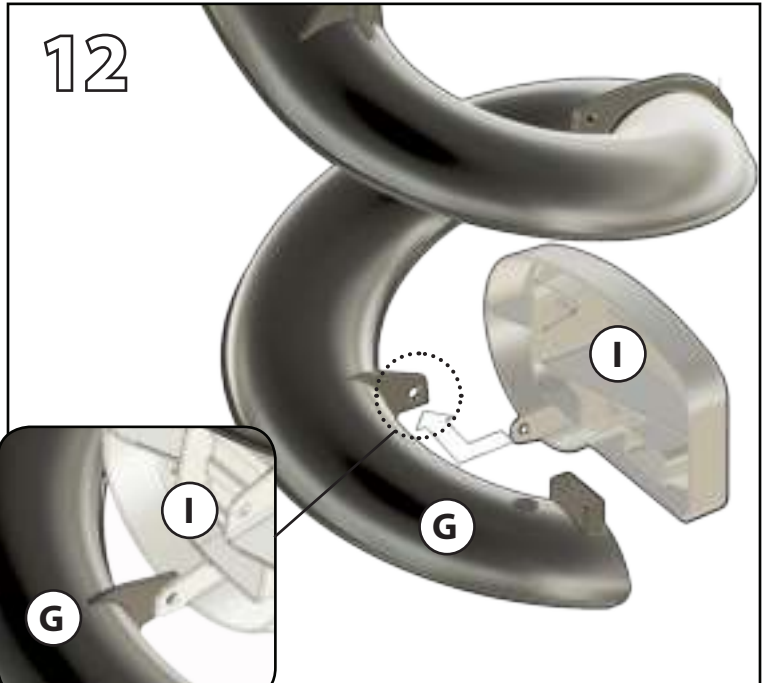
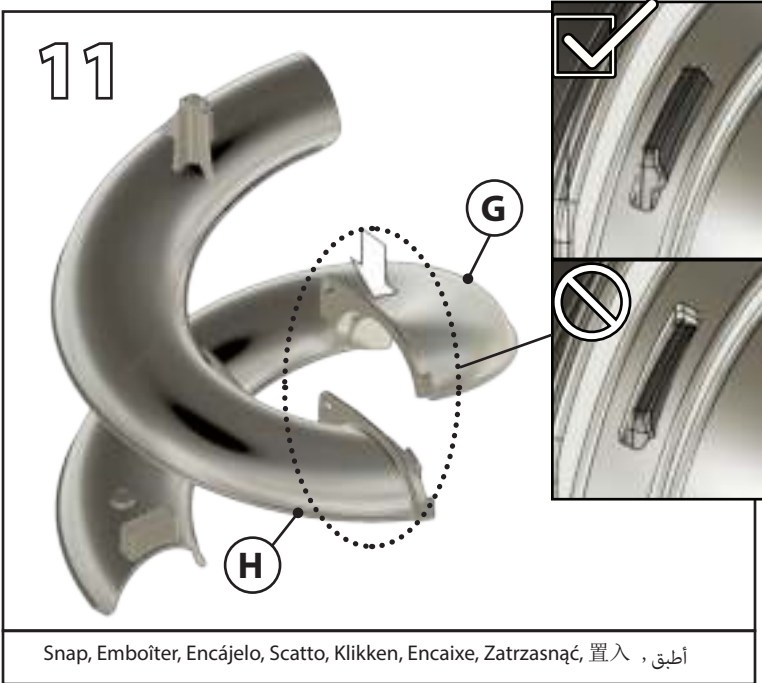
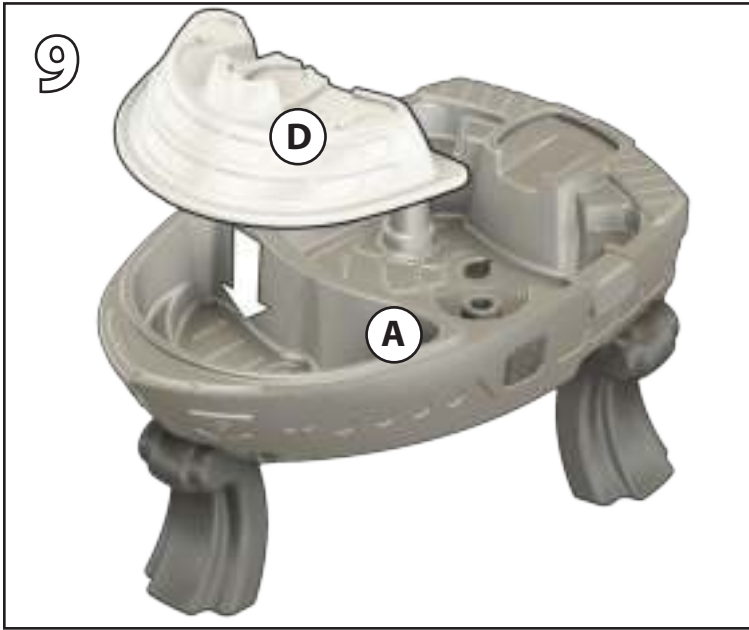
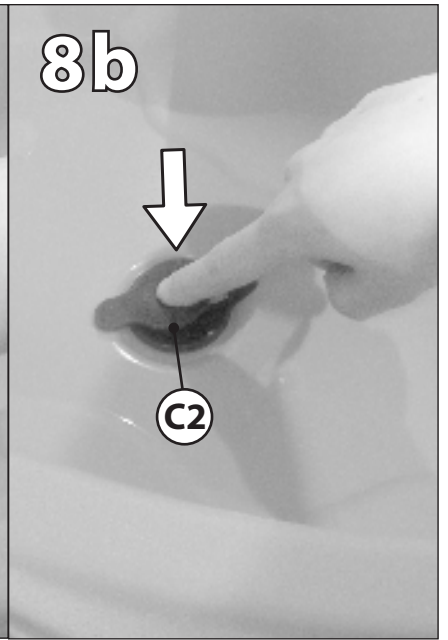
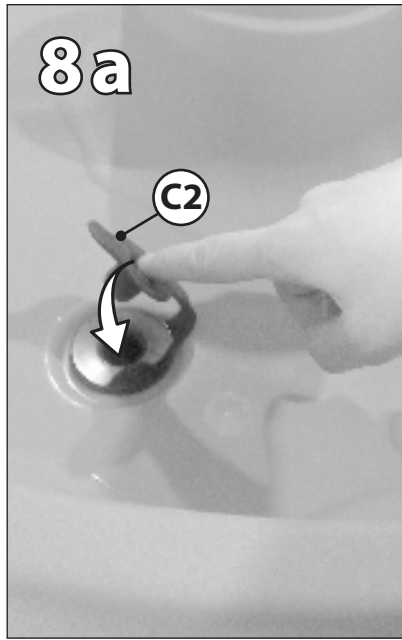
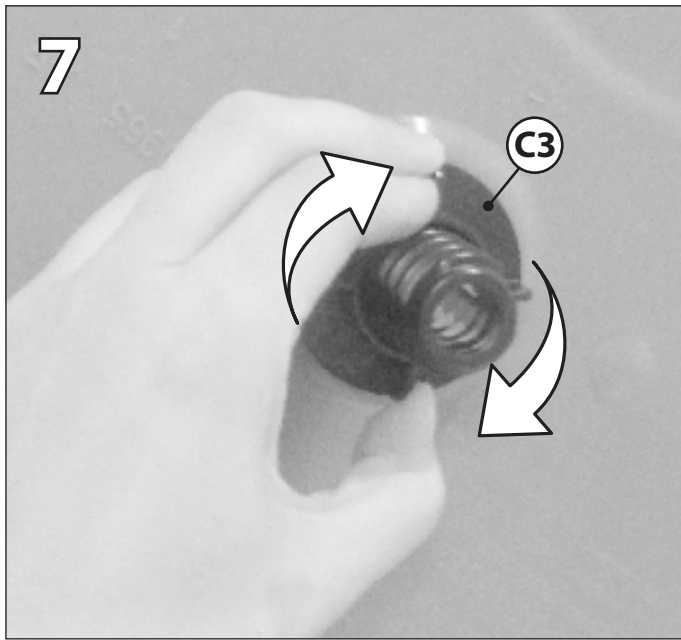


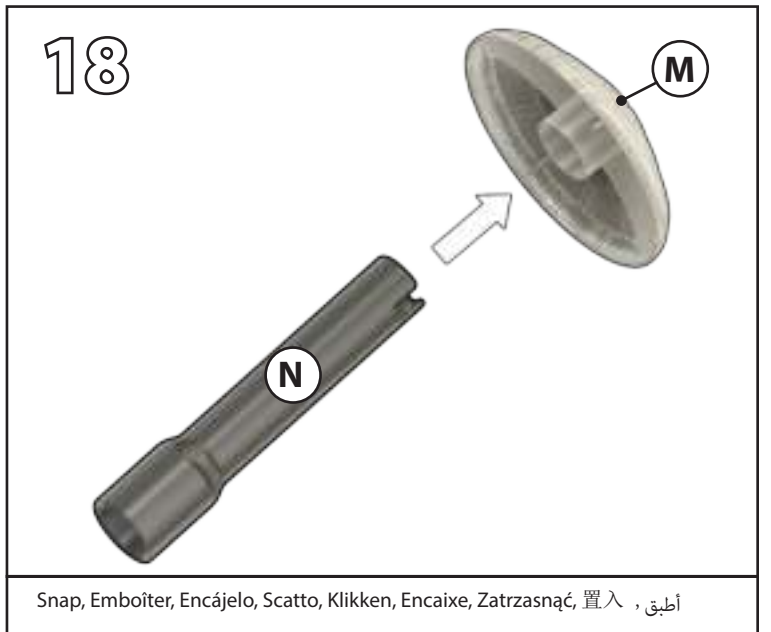
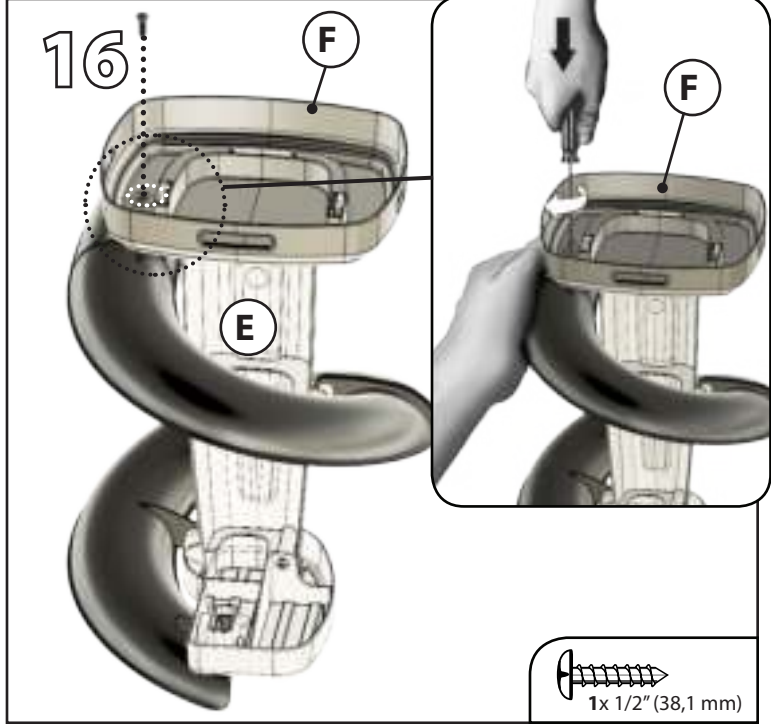
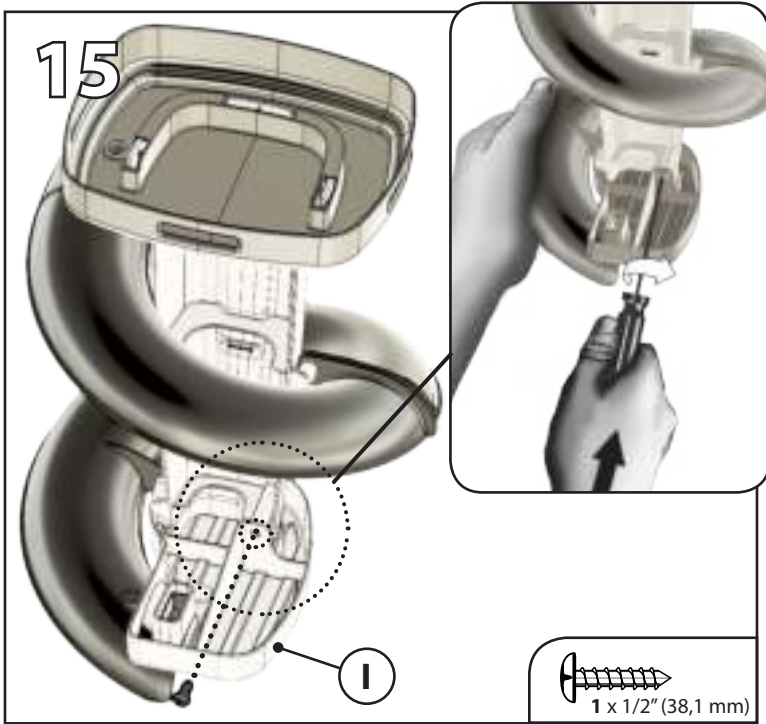
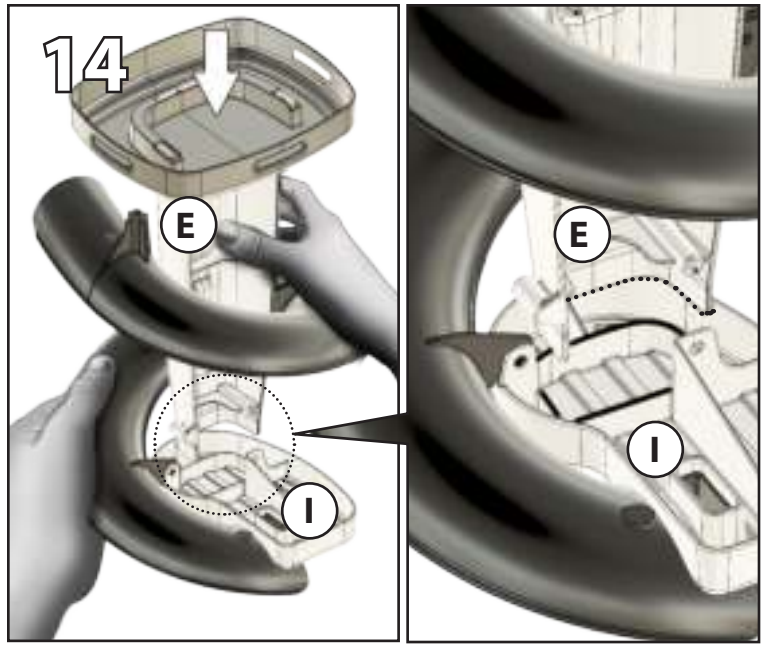
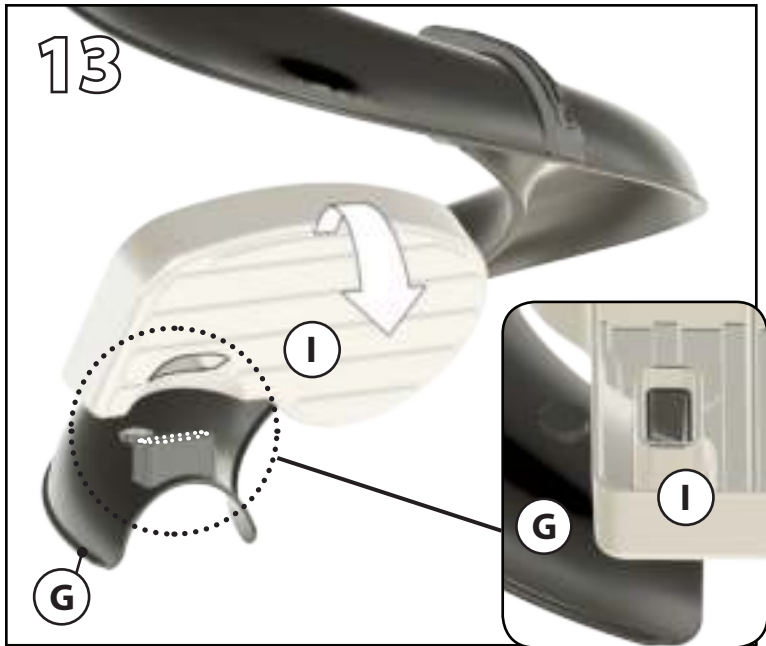
2x 1-1/2" (3,81 cm)

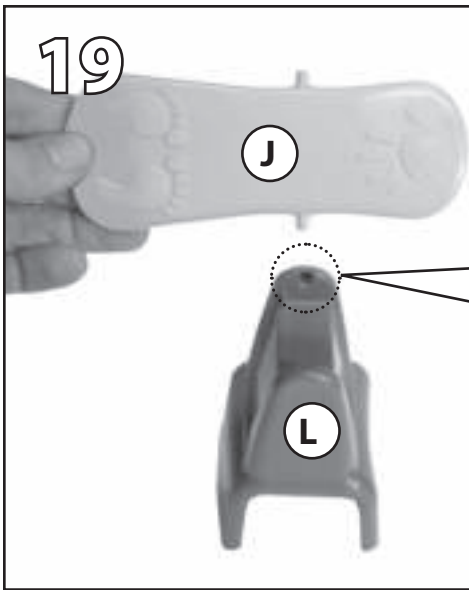
Repeat steps 1,2 and 3 to the other legs.
 Répétez les étapes 1,2 et 3 pour les autres jambes.
 Repita los pasos 1,2 y 3 con las otras piernas
 Ripeti i passaggi 1,2 e 3 alle altre gambe.
 Herhaal stap 1,2 en 3 naar de andere benen.
 Repita os passos 1,2 e 3 para as outras pernas.
 Powtórz kroki 1, 2 i 3 z innymi nogami.
 重复步骤1, 2和3的其他腿。

كرر الخطوات 2.1 و 3 إلى الساقين الأخرى.









Ensure that the longest side of (J) is on the same side of (L) as the support to avoid any safety concerns.

Assurez-vous que le côté le plus long de « J » se trouve sur le même côté que « L » comme support afin d'éviter tout problème de sécurité

Asegúrese que el lado más largo de (J) esté del mismo lado que (L) como apoyo para evitar cualquier riesgo de seguridad.

Assicurarsi che l'estremità più lunga di (J) sia sullo stesso lato di (L) in modo da garantire la sicurezza.

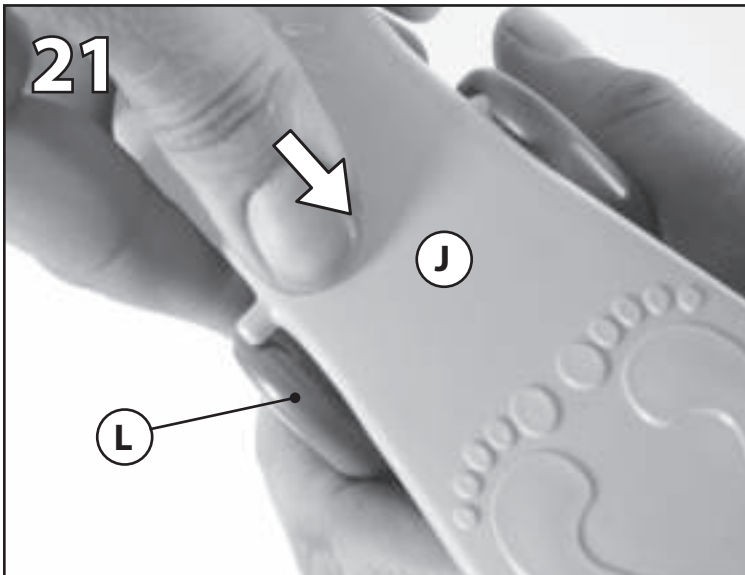
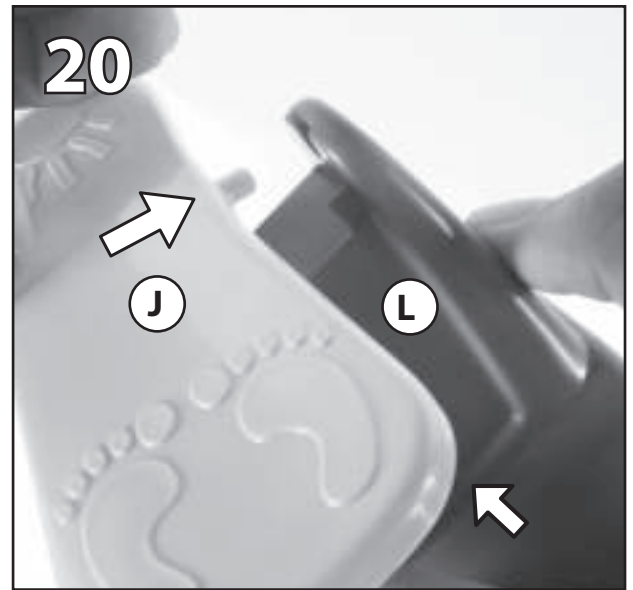
Zorg dat de lange zijde van (J) zich aan dezelfde zijde van (L) bevindt als de steun om de veiligheid te waarborgen.

Certifique-se de que o lado mais longo do (J) está no mesmo lado do (L) como suporte para evitar quaisquer riscos de segurança.

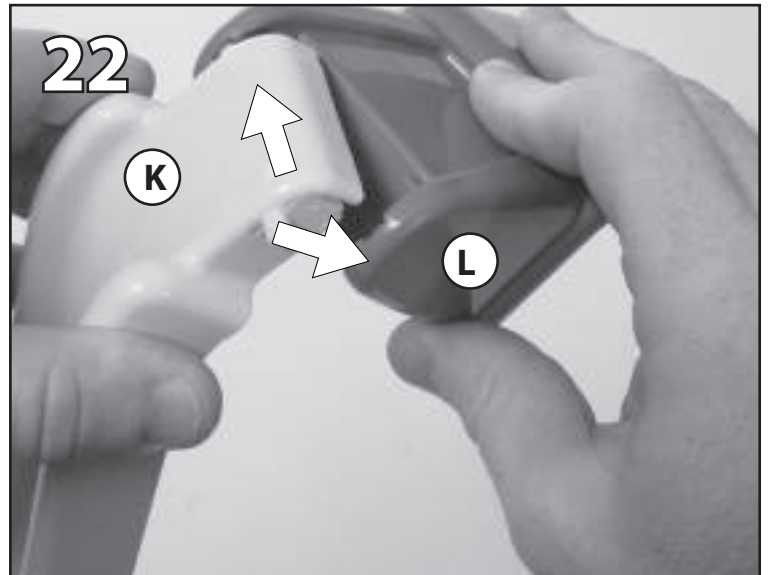
W celu zachowania bezpieczeństwa upewnij się, że najdłuższy bok (J) znajduje się po tej samej stronie (L) jako podstawy

确保 (J) 的最长边与 (L) 位于同一侧，以作为支撑，避免出现任何安全隐患。

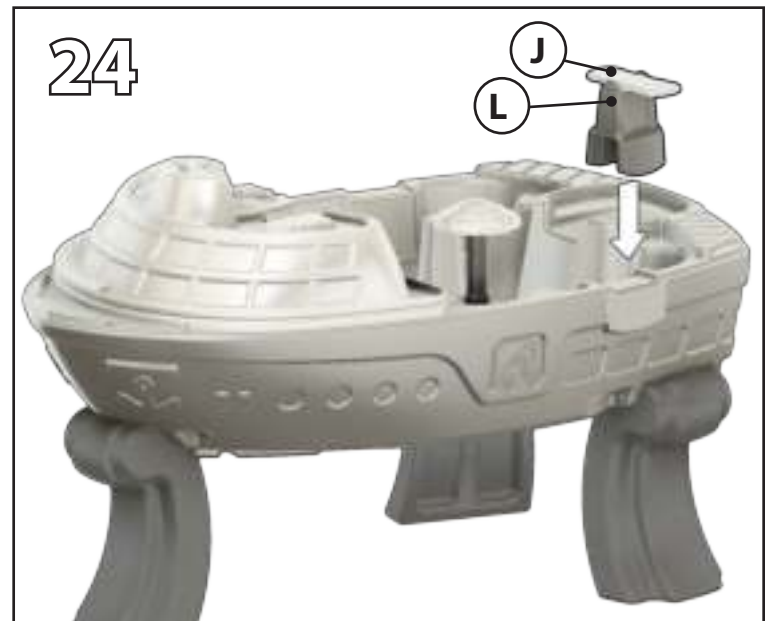
تأكد من أن الجانب الأطول من (J) على نفس جانب (L) ويعمل كدعامة له لتلافي أي مخاطر تتعلق بالسلامة.

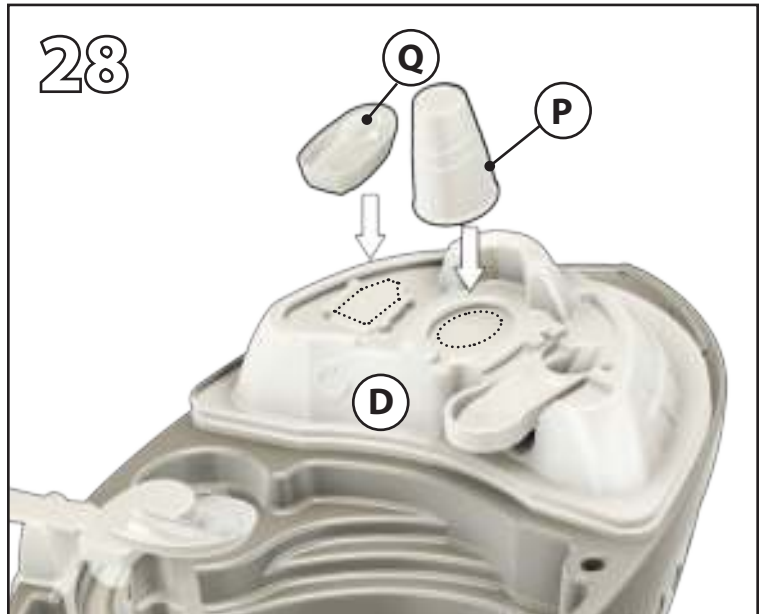
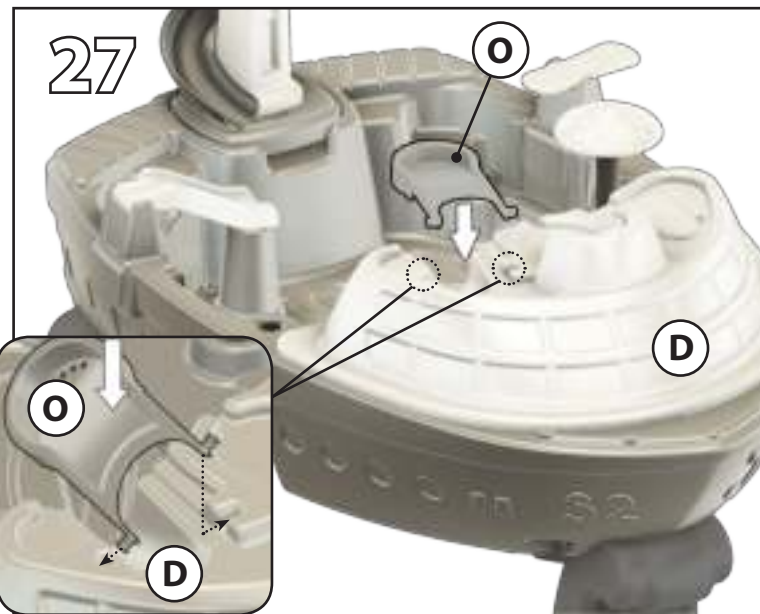
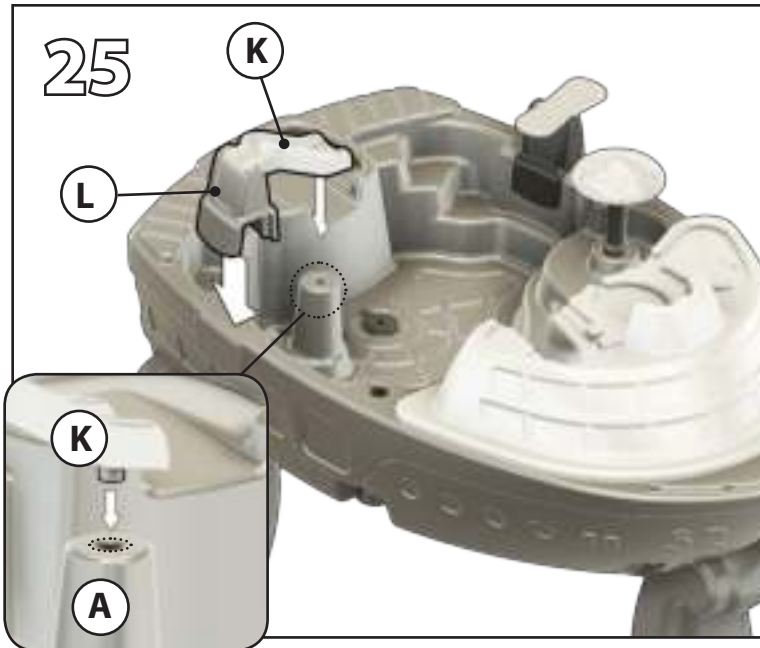


Snap, Emboïter, Encájelo, Scatto, Klikken, Encaixe, Zatrzasnąć, 置入, أطبق



Snap, Emboïter, Encájelo, Scatto, Klikken, Encaixe, Zatrzasnąć, 置入, أطبق





Snap, Emboîter, Encájelo, Scatto, Klikken, Encaixe, Zatrzasnąć, 置入, أطبق

ESPAÑOL

ESPAÑOL

ITALIANO

⚠️ ADVERTENCIA: RIESGO DE QUEMADURAS

- Verifique siempre la temperatura del producto antes de permitir que los niños jueguen con él.
- Recuerde que el producto puede provocar quemaduras si se deja en la luz directa del sol.
- Siempre tenga en cuenta el sol y las condiciones climáticas y no asuma que el equipo es seguro debido a que la temperatura del aire no es demasiado elevada.

⚠️ ADVERTENCIA: RIESGO DE ASFIXIA:

Contiene piezas pequeñas. Requiere montaje por parte de un adulto.

RESPETE LAS SIGUIENTES RECOMENDACIONES Y ADVERTENCIAS PARA DISMINUIR LA PROBABILIDAD DE SUFRIR LESIONES GRAVES O MORTALES. CONSERVE ESTA HOJA PARA SU CONSULTA EN EL FUTURO.

INFORMACIÓN DE SEGURIDAD

- Uso para niños de 2 años de edad en adelante.
- Requiere montaje por parte de un adulto.
- Este producto requiere supervisión continua de un adulto.

- La sección delantera sostiene hasta 11 l (3 gal.) De agua, osostiene hasta 25 libras de arena.
- Contiene hasta 15 l (4 gal.) de agua.
- Asegúrese que los niños no utilicen este producto hasta que se haya finalizado su montaje.
- Guárdelo adentro o no lo utilice cuando la temperatura sea inferior a 0 °C (32 °F)

EXAMINE EL PRODUCTO ANTES DE CADA UTILIZACIÓN. FIJE LAS CONEXIONES Y SUSTITUYA LOS COMPONENTES QUE PRESENTEN DAÑOS

O DESGASTE. PÓNGASE EN CONTACTO CON LA EMPRESA STEP2 PARA OBTENER PIEZAS DE REPUESTO.

INSTRUCCIONES PARA LA LIMPIEZA:

Limpieza general: Utilice una solución de agua y jabón suave. El agua debe cambiarse con frecuencia. Desinfectela ocasionalmente para eliminar los residuos orgánicos y prevenir el crecimiento bacteriano.

INSTRUCCIONES PARA LA ELIMINACIÓN:

Recicle los componentes si tiene la posibilidad. La eliminación de este producto se debe realizar de conformidad con la Normativa Gubernamental.

⚠️ **AVVERTENZE: RISCHIO DI ANNEGAMENTO-**
Non permettere ai bambini di avvicinarsi ai contenitori di acqua aperti. Pericolo di annegamento. È costantemente richiesta la presenza di un adulto.

⚠️ **AVVERTENZE: PERICOLO DI USTIONI**
• Controllare sempre la temperatura del prodotto prima di permettere ai bambini di giocare con esso.
• Ricordarsi che il prodotto possono provocare ustioni se lasciato in luce diretta del sole.
• Prestare sempre la massima attenzione alle condizioni meteo e al sole, e non presumere che l'attrezzatura sia sicura perché la temperatura dell'aria non è molto alta.

⚠️ **AVVERTENZE: RISCHIO DI SOFFOCAMENTO**
- Parti di dimensioni ridotte. È necessario il montaggio da parte di adulti.

ITALIANO

OSSERVARE LE SEGUENTI DICHIARAZIONI E AVVERTENZE PER RIDURRE IL RISCHIO DI INFORTUNI GRAVI O FATALI. CONSERVARE QUESTO FOGLIO PER FUTURO RIFERIMENTO.

INFORMAZIONI SULLA SICUREZZA

- Per l'uso da parte di bambini dai 2 anni in su.
- È necessario il montaggio da parte di adulti.
- Fornire una supervisione continua da parte di un adulto in ogni momento.
- La sezione anteriore può contenere fino a 11 l. (3 galloni) di acqua, o contiene fino a 25 libbre di sabbia.
- Contiene fino a 15 l (4 gal.) di acqua.
- Insegnare ai bambini di non utilizzare il prodotto prima del montaggio.
- Spostarlo in interni o non utilizzare a temperature inferiori ai 0 °C (32 °F).

ISPEZIONARE QUESTO PRODOTTO PRIMA DI CIASCUN UTILIZZO. CHIUDERE FERMAMENTE LE CONNESSIONI E SOSTITUIRE I COMPONENTI DANNEGGIATI O USURATI. CONTATTARE STEP2 COMPANYY PER OTTENERE RICAMBI.

ISTRUZIONI PER LA PULIZIA:

Pulizia generale: Utilizzare acqua con sapone delicato. Cambiare frequentemente l'acqua. Disinfettare occasionalmente per rimuovere i residui organici e ostacolare la crescita batterica.

ISTRUZIONI PER LO SMALTIMENTO:

Riciclare quando possibile. Lo smaltimento deve essere effettuato in conformità con tutti i regolamenti previsti dal governo.

NEDERLANDS

WAARSCHUWING: VERDRINKINGSGEVAAR

Het risico bestaat dat jonge kinderen kunnen verdrinken als ze bij open containers met water zijn. Er is altijd toezicht van een volwassene vereist.

WAARSCHUWING: VERBRANDINGSGEVAAR

- Controleer altijd de temperatuur van het product voordat u uw kinderen ermee laat spelen.
- Vergeet niet dat het product brandwonden kunnen veroorzaken als links in direct zonlicht.
- Let altijd goed op de zon en de weersomstandigheden en ga er niet zonder meer vanuit dat het toestel veilig is omdat de luchttemperatuur niet erg hoog is.

WAARSCHUWING: VERSTIKKINGSGEVAAR - Kleine onderdelen. Montage door volwassene vereist.

NEEM DE VOLGENDE VERKLARINGEN EN WAARSCHUWINGEN IN ACHT OM WAARSCHIJNLIJK ERNSTIG OF FATAAL LETSEL TE VERMINDEREN. BEWAAR DIT BLAD VOOR TOEKOMSTIGE REFERENTIE.

VEILIGHEIDSINFORMATIE

- Bestemd voor gebruik door kinderen van 2 jaar en ouder.
- Montage door volwassene vereist.
- Zorg te allen tijde voor continu toezicht van een volwassene.
- Etupulella voi olla enintään 11 l (3 gal.) vettä, tai mahtuu jopa 25 kg hiekkaa.
- Is groot genoeg voor 15 l (4 gal.) water.
- Instrueer kinderen het product niet te gebruiken tot het goed in elkaar is gezet.
- Breng deze naar binnen en gebruik deze niet wanneer de temperatuur onder 0 °C (32 °F) zakt

NEDERLANDS

DIT PRODUCT VÓÓR ELK GEBRUIK INSPECTEREN. DRAAI VERBINDINGEN GOED VAST EN VERVANG BESCHADIGDE OF VERSLETEN COMPONENTEN. NEEM CONTACT MET DE STEP2 COMPANYY VOOR VERVANGINGSONDERDELEN.

REINIGINGSINSTRUCTIES:

Algemene reiniging: Een mild sopje gebruiken. Water dient vaak te worden verschoond. Af en toe schoonmaken om organisch afval te verwijderen en groei van bacteriën te voorkomen.

AFVOERINSTRUCTIES:

Wanneer mogelijk recycelen. Afvoeren moet gebeuren in overeenstemming met alle overheidsvoorschriften.

PORTUGUÊS

AVISO: PERIGO DE AFOGAMENTO

Existe o risco das crianças pequenas se afogarem em torno de recipientes de água abertos. É necessária a supervisão de adultos constante.

AVISO: RISCO DE QUEIMADURA

- Verifique sempre a temperatura do produto antes de deixar o seu filho brincar com o mesmo.
- Lembre-se de que o produto podem causar queimaduras se deixado em luz solar direta.
- Esteja sempre ciente das condições climáticas e do sol e não assumo que o equipamento é seguro porque a temperatura do ar não está muito elevada.

AVISO: PERIGO DE SUFOCAMENTO

Peças pequenas. Necessária a montagem por adultos.

RESPEITE AS SEGUINTE ADVERTÊNCIAS E AVISOS PARA REDUZIR A PROBABILIDADE DE UMA LESÃO GRAVE OU FATAL. GUARDE ESTA FOLHA PARA REFERÊNCIA FUTURA.

INFORMAÇÕES DE SEGURANÇA

- Destina-se a ser utilizado por crianças com 2 ou mais anos de idade.
- A montagem deve ser realizada por um adulto.
- Manter sempre a vigilância por parte de um adulto.
- A seção dianteira detém até 11 l. (3 galões.) De água, ou, detém até 25 libras de areia.
- Capacidade máxima de 15 l (4 gal) de água.
- Instrua as Crianças para que não usem o produto até que esteja devidamente montado.
- Transporte-o para uma zona interior e não utilize quando se registarem temperaturas abaixo dos 0 °C (32 °F).

INSPECIONE ESTE PRODUTO ANTES DE CADA UTILIZAÇÃO. APORTE BEM AS LIGAÇÕES E SUBSTITUA OS COMPONENTES DANIFICADOS OU DESGASTADOS. CONTACTE A STEP2 COMPANYY PARA OBTEN PEÇAS DE SUBSTITUIÇÃO.

INSTRUÇÕES DE LIMPEZA:

Limpeza Geral: Utilize água ensaboada morna. A água deve ser mudada frequentemente. Desinfetar ocasionalmente para remover resíduos orgânicos e evitar o desenvolvimento de bactérias.

INSTRUÇÕES DE ELIMINAÇÃO:

Recicle sempre que possível. A eliminação deve estar em conformidade com todas as regulações oficiais.

POLSKI

OSTRZEŻENIE! RYZYKO UTONIĘCIA

Istnieje ryzyko utonięcia małych dzieci w otwartych zbiornikach z wodą. Wymagany jest stały nadzór osoby dorosłej.

OSTRZEŻENIE! NIEBEZPIECZEŃSTWO POPARZENIA

- Zawsze należy sprawdzić temperaturę produktu przed zezwoleniem dzieciom na zabawę nim.
- Należy pamiętać, że produkt mogą powodować poparzenia jeśli pozostaje w bezpośrednim świetle słonecznym.
- Zawsze należy zwracać uwagę na słońce i warunki pogodowe. Nie można zakładać, że urządzenie jest bezpieczne, ponieważ temperatura powietrza nie jest bardzo wysoka.

OSTRZEŻENIE! RYZYKO ZADŁAWIENIA

małe części. Montaż powinna wykonać osoba dorosła.

PRZESTRZEGANIE PONIŻSZYCH ZALECEŃ I OSTRZEŻEŃ ZMNIEJSZY PRAWDOPODOBIEŃSTWO ODNIESIENIA POWAŻNYCH LUB ŚMIERTELNYCH OBRAŻEŃ CIAŁA. ZACHOWAĆ TĘ INSTRUKCJĘ DO PÓŹNIEJSZYCH KONSULTACJI.

INFORMACJE DOTYCZĄCE BEZPIECZEŃSTWA

- Produkt przeznaczony do użytku dla dzieci powyżej 1½ roku życia.
- Montaż powinna wykonać osoba dorosła.
- Zapewnić nadzór osoby dorosłej nad dzieckiem przez cały czas.
- Przednia część mieści do 11 l. (3 galonów.) Wody, lub mieści do 25 funtów piasku.
- Pojemność maks. ok. 15 l (4 gal.) woda.
- Polecić dzieciom, aby nie używały zabawki, dopóki nie zostanie odpowiednio zmontowana;
- Przechowywać w zamkniętych pomieszczeniach lub nie używać, jeśli temperatura spadnie poniżej 0 °C (32 °F)

NALEŻY SPRAWDZAĆ PRODUKT PRZED KAŻDYM UŻYCIEM. MOCNO DOKRĘCIĆ POŁĄCZENIA I WYMIENIĆ USZKODZONE LUB ZUŻYTE CZĘŚCI. W CELU WYMIANY CZĘŚCI NALEŻY SKONTAKTOWAĆ SIĘ Z FIRMĄ STEP2.

INSTRUKCJA CZYSZCZENIA:

Ogólne czyszczenie: Używać wody z dodatkiem mydła. Wodę należy często zmieniać. Co jakiś czas należy wykonać odkażanie, aby usunąć zanieczyszczenia organiczne i zapobiec rozwojowi bakterii.

INSTRUKCJA UTYLIZACJI:

Produkt należy zutylizować, jeśli to możliwe. Należy utylizować zgodnie z obowiązującymi, krajowymi przepisami.



警示：溺水危险 -
小孩子有可能会掉入敞口盛水器中溺水。任何时候都需要成人的监督。



警示：灼伤危险
•让孩子玩耍产品之前，请始终检查产品的温度。
•请记住，该产品可能会造成烫伤如果阳光直射。
•随时关注太阳与天气情况，请勿因为气温不高而认为游乐设施是安全的。



警示：窒息危险 - 小部件。
尖角。要求成人组装。

阅读以下陈述和警示，减少严重或致命伤害发生的可能性。
保存本说明书以供今后参考。

安全信息：

- 供 2 岁及以上的儿童使用。
 - 要求成人组装。
 - 任何时候都需提供连续性的成人监护。
 - **正面部分可容纳11升。(3加仑)水，或者可容纳25磅的沙子。**
 - **最多可容纳 4 加仑 (15 升)。**
 - 告诫儿童不要在产品被正确组装前使用。
 - 置于室内，或在温度低于 0 °C (32 °F) 时不使用
- 每次使用前检查本产品。固定连接处，并换掉破损和磨损的部件。联系 Step2 有限责任公司获取替换零件。

清洁指南：

般清洁：使用温和的肥皂水。
家长应在使用前彻底清洗配件。

处理指南：

如可能，请回收利用。处理时必须遵守所有的政府规章。



تحذير: خطر الغرق - قد يتعرض الأطفال الصغار لخطر الغرق في حاويات المياه المفتوحة. يتعين على الكبار مراقبة الأطفال طوال الوقت.



تحذير: خطر الحرق
تأكد دائماً من حرارة المنتج قبل السماح للأطفال باللعب به. تذكر أن المنتج قد تكون سبباً في الإصابة بحروق إذا تركت في أشعة الشمس المباشرة.
• انتبه دائماً للشمس وظروف الطقس، لا تفترض أن الجهاز آمن لأن درجة حرارة الهواء غير مرتفعة للغاية.
• تذكر أن المنتج قد تكون سبباً في الإصابة بحروق.
• انتبه دائماً للشمس وظروف الطقس، لا تفترض أن الجهاز آمن لأن درجة حرارة الهواء غير مرتفعة للغاية.



تحذير: خطر الاختناق - الأجزاء الصغيرة.
خواف حادة. يجب تجميع المنتج بمعرفة شخص بالغ.

قم بمراجعة الملاحظات والتحذيرات التالية لتقليل إمكانية التعرض لإصابة خطيرة أو مميتة.
احتفظ بهذا الدليل للرجوع إليه في المستقبل.

معلومات السلامة

- مخصص لاستخدام الأطفال من سن عام فأعلى.
- يجب تجميع المنتج بمعرفة شخص بالغ.
- احرص على وجود إشراف مستمر من البالغين طوال الوقت.
- القسم الأمامي يحمل ما يصل إلى 11 لتر. (3 جالونات) من الماء، أو يحمل ما يصل إلى 52 رطلاً من الرمال.
- يسع ما يصل إلى 4 غالون من المياه (15 لتر).
- عليك بتوجيه الأطفال بعدم استخدام المنتج إلا بعد تجميعه بشكل صحيح.
- احتفظ بالجهاز داخل المنزل أو لا تستخدمه إذا انخفضت درجة الحرارة عن 32 درجة فهرنهايت (صفر مئوية)
- فحص المنتج قبل كل استخدام. اربط الوصلات بإحكام واستبدل المكونات لاستبدال الأجزاء التالفة أو البالية، اتصل بـ

إرشادات التنظيف:

يجب على الوالدين غسل الملحقات بعناية قبل الاستخدام.
التنظيف العام: استخدم مياه بصابون مخفف.

إرشادات التخلص من المنتج:

الرجاء إعادة التدوير إن أمكن. يجب أن تتوافق طريقة التخلص من المنتج مع كل القوانين الحكومية.