

PROXXON

Tellerschleifgerät TG 125/E Manual



DE

GB

FR

IT

ES

NL

DK






SE

CZ

TR

PL

RU

Deutsch Beim Lesen der Gebrauchsanleitung Bildseiten herausklappen.		6
English Fold on the picture pages when reading the user instructions.		11
Français Lorsque vous lisez le manuel d'utilisation, veuillez déplier les pages d'illustration.		16
Italiano Per leggere le istruzioni per l'uso aprire le pagine ripiegate contenenti le figure.		21
Español Al consultar el manual de instrucciones abrir la hoja plegable.		26
Nederlands Bij het lezen van de gebruiksaanwijzing pagina's met afbeeldingen uitklappen.		31
Dansk Når brugsanvisningen læses, skal billedsiderne klappes ud.		36
Svenska Vid läsning av bruksanvisningen, fall ut bildsidorna.		41
Česky Při čtení návodu k odsluze rozložte stránky s obrázky.		46
Türkçe Kullanma Talimatının okunması esnasında resim say- falarını dışarı çıkartın.		51
Polski Przy czytaniu instrukcji obsługi otworzyć strony ze zdjęciami.		56
Русский При чтении руководства по эксплуатации просьба открывать страницы с рисунками.		61

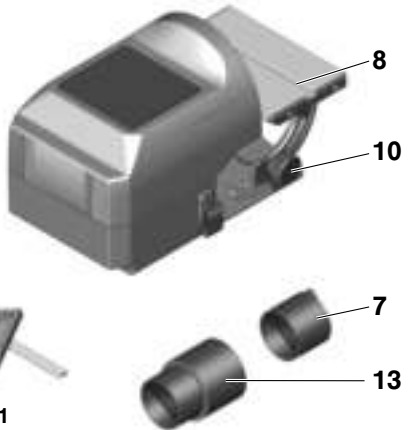
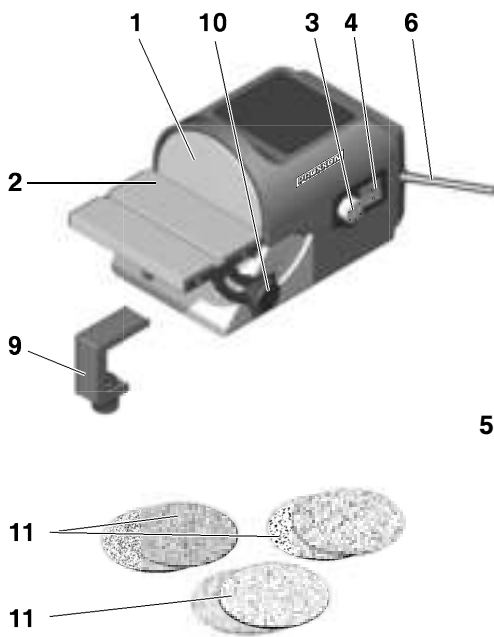


Fig. 1

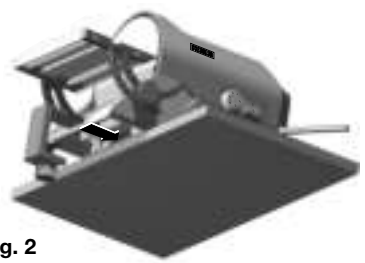
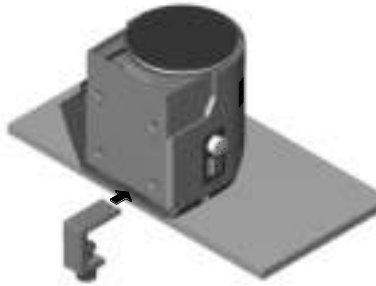
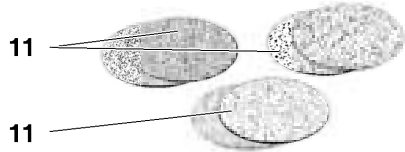


Fig. 2

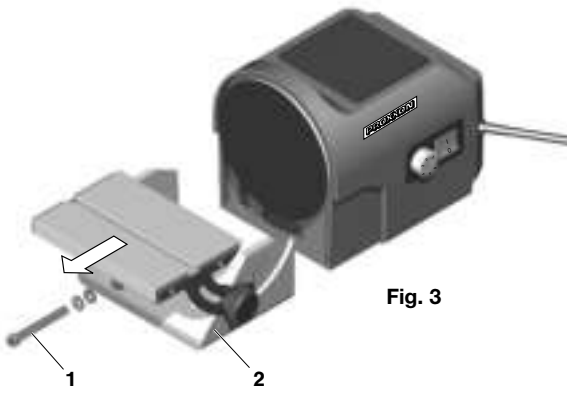


Fig. 3



Fig. 4

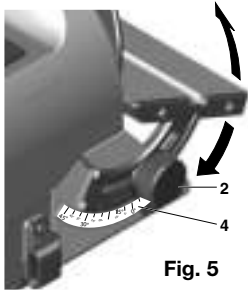


Fig. 5

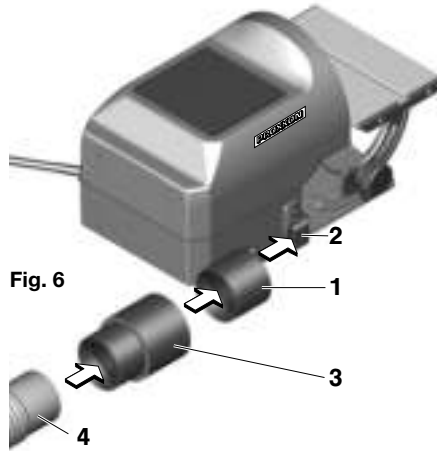
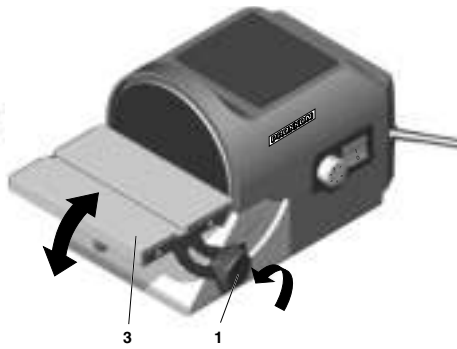


Fig. 6

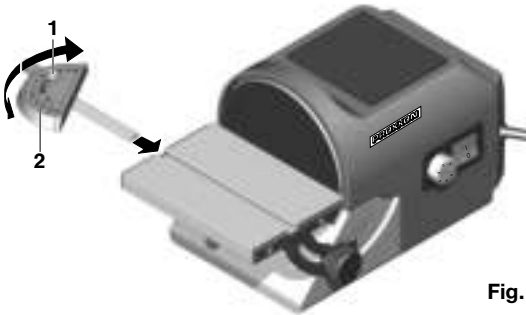


Fig. 7

Originalbedienungsanleitung Tellerschleifgerät TG 125/E

Inhalt:

1	Gesamtansicht (Fig. 1)	6
2	Beschreibung der Maschine	6
3	Lieferumfang	7
4	Technische Daten	7
5	Vor dem Arbeiten	8
5.1	Aufstellen Ihres Tellerschleifgeräts (Fig.2):	8
5.2	Abnehmen und Einsetzen des Schleiftisches (Fig. 3):	8
5.3	Aufkleben, bzw. Auswechseln der Schleifscheiben (Fig. 4):	8
5.4	Schleiftischwinkel einstellen (Fig. 5):	9
5.5	Anschließen der Staubabsaugung (Fig. 6):	9
6	Arbeiten mit dem Tellerschleifgerät TG 125/E	9
6.1	Arbeiten mit dem Winkelanschlag (Fig. 7):	10
6.2	Hinweise zur Schleifgeschwindigkeit	10
7	Pflege und Wartung	10
8	Entsorgung	10
9	CE-Konformitätserklärung	10

Sehr geehrter Kunde, sehr geehrte Kundin!

Die Benutzung dieser Anleitung erleichtert es, das Gerät kennen zu lernen. Vermeidet Störungen durch unsachgemäße Bedienung und erhöht die Lebensdauer Ihres Gerätes.

Halten Sie diese Anleitung immer griffbereit. Bedienen Sie dieses Gerät nur mit genauer Kenntnis und unter Beachtung der Anleitung.

PROXXON haftet nicht für die sichere Funktion des Gerätes bei: Handhabung, die nicht der üblichen Benutzung entspricht, anderen Einsatzzwecken, die nicht in der Anleitung genannt sind, Missachtung der Sicherheitsvorschriften.

Sie haben keine Gewährleistungsansprüche bei: Bedienungsfehlern, mangelnder Wartung. Beachten Sie zu Ihrer Sicherheit bitte unbedingt die Sicherheitsvorschriften. Nur Original PROXXON - Ersatzteile verwenden. Weiterentwicklungen im Sinne des technischen Fortschrittes behalten wir uns vor. Wir wünschen Ihnen viel Erfolg mit dem Gerät.

WARNUNG!

Lesen Sie alle Sicherheitshinweise und Anweisungen. Versäumnisse bei der Einhaltung der Sicherheitshinweise und Anweisungen können elektrischen Schlag, Brand und/oder schwere Verletzungen zur Folge haben!

BEWAHREN SIE ALLE SICHERHEITSHINWEISE UND ANWEISUNGEN FÜR DIE ZUKUNFT AUF!

Verwenden Sie keine beschädigten Einsatzwerkzeuge. Kontrollieren Sie vor jeder Verwendung Einsatzwerkzeuge wie Schleifscheiben auf Absplitterungen und Risse, Schleifteller auf Risse, Verschleiß oder starke Abnutzung. Wenn Sie das Einsatzwerkzeug kontrolliert und eingesetzt haben, halten Sie und in der Nähe befindliche Personen sich außerhalb der Ebene des rotierenden Einsatzwerkzeugs auf und lassen Sie das Gerät eine Minute lang mit Höchstdrehzahl laufen.

Beschädigte Einsatzwerkzeuge brechen meist in dieser Testzeit.

1 Gesamtansicht (Fig. 1)

1. Schleifteller
2. Schwenkbarer Schleiftisch
3. Drehknopf für die Drehzahlregelung
4. Ein-Aus-Schalter
5. Winkelanschlag
6. Netzkabel
7. Adapterstück
8. Führungsnut für Winkelanschlag
9. Klemmzwinge
10. Feststellknopf für die Winkelverstellung
11. Schleifscheiben
13. Gummiadapter

2 Beschreibung der Maschine

Vielen Dank dafür, dass Sie sich für das Tellerschleifgerät TG 125/E erworben haben. Sie verfügen damit über ein sehr präzises Gerät für Schleifaufgaben, bei denen es ganz exakt zugehen muss.

Ein hochgenau gefertigter und sorgfältig gewuchterter Schleifteller mit doppelt kugelgelagertem Direktantrieb garantieren ausgezeichnete Laufruhe, präzisen Rundlauf und geringsten Verschleiß. So können Weich- und Harthölzer, Platten, NE-Metalle oder Stahl, auch Kunststoff, Kork, Gummi und viele weitere Materialien hochgenau mit Schleifgeschwindigkeiten von ca. 250-800 m/min (regelbar) bearbeitet werden.



DE

Besonders flexibel ist man durch die verschiedenen Befestigungsmöglichkeiten: Ihr TG 125/E lässt sich in „Normalposition“ als auch aufrecht stehend mit abgenommenem Schleiftisch betreiben: Dazu wird es mit der beiliegenden Klemmzwinde sicher fixiert. Der Schleiftisch aus hochwertigem Aluminium ist nach oben um 10°, nach unten um 50° verstellbar. Zusätzlich beinhaltet dieser die Führungsnut für den ebenfalls im Lieferumfang enthaltenen Winkelanschlag.

Je zwei Schleifscheiben in den angebotenen Körnungen 80, 150 und 240 gehören zum Lieferumfang.

Und damit der Schleifstaub direkt dahin kommt, wo er hin soll, nämlich in den Staubsauger, gibt es einen Absaugstutzen, an dem dieser angeschlossen werden kann. So ist man bestens für die anfallenden Schleifarbeiten gerüstet.

3 Lieferumfang

- 1 St. Tellerschleifgerät TG 125/E
- 1 St. Winkelanschlag
- 1 St. Absaugstutzen
- 1 St. Gummistutzen
- 2 St. Schleifscheiben Korn 80
- 2 St. Schleifscheiben Korn 150
- 2 St. Schleifscheiben Korn 240
- 1 St. Bedienungsanleitung
- 1 St. Broschüre mit Sicherheitshinweisen
- 1 St. Schraubzwinde

4 Technische Daten

Maße und Gewichte:

Länge:	ca. 300 mm
Breite:	ca. 140 mm
Höhe:	ca. 160 mm
Gewicht:	ca. 3 kg
Ø Schleifteller:	125 mm
Abmessungen Schleiftisch:	98 x 140 mm
Motor:	

Spannung: 230 Volt, 50/60 Hz

Leistungsaufnahme: 140 Watt
KB 15 min

Drehzahl: max. 3600 U/min
Schleifgeschwindigkeit: ca. 250-800 m/min
Geräuschentwicklung: < 55 dB(A)
Vibration: ≤ 2,5 m/s²
Allgemeine Meßunsicherheit: K=3 dB

Nur in trockenen Räumen

Bitte dieses Elektrogerät nicht über den Hausmüll entsorgen!

Tragen Sie eine Schutzbrille!



Geräusch-/Vibrationsinformation

Die Angaben zu Vibration und zur Geräuschemission sind in Übereinstimmung mit standardisierten und normativ vorgeschriebenen Messverfahren ermittelt worden und können zum Vergleich von Elektrogeräten und Werkzeugen untereinander herangezogen werden.

Diese Werte erlauben ebenfalls eine vorläufige Beurteilung der Belastungen durch Vibration und Geräuschemissionen.

Warnung!

Abhängig von den Betriebsbedingungen bei dem Betrieb des Gerätes können die tatsächlich auftretenden Emissionen von den oben angegebenen Werten abweichen!

Bedenken Sie, dass die Vibration und die Lärmemission in Abhängigkeit der Nutzungsbedingungen des Werkzeugs von den in dieser Anleitung genannten Werten abweichen können. Mangelhaft gewartete Werkzeuge, ungeeignete Arbeitsverfahren, unterschiedliche Werkstücke, zu hoher Vorschub oder ungeeignete Werkstücke oder Materialien oder ein nicht geeignetes Einsatzwerkzeug können die Vibrationsbelastung und die Geräuschemission über den gesamten Arbeitszeitraum deutlich erhöhen.

Für eine genaue Abschätzung der tatsächlichen Schwingungs- und Geräuschbelastung sollten auch die Zeiten berücksichtigt werden, in denen das Gerät abgeschaltet ist oder zwar läuft, aber nicht tatsächlich in Gebrauch ist. Dies kann die Schwingungs- und Geräuschbelastung über den gesamten Arbeitszeitraum deutlich reduzieren.

Warnung:

- Sorgen Sie für eine regelmäßige und gute Wartung Ihres Werkzeugs
- Unterbrechen sie sofort den Betrieb des Werkzeugs beim Auftreten von übermäßiger Vibration!
- Ein ungeeignetes Einsatzwerkzeug kann über-

mäßige Vibrationen und Geräusche verursachen.

Verwenden Sie nur geeignete Einsatzwerkzeuge!

- Legen Sie beim Arbeiten mit dem Gerät bei Bedarf genügend Pausen ein!

5 Vor dem Arbeiten

5.1 Aufstellen Ihres Tellerschleifgeräts (Fig.2):

Hinweis:

Achten Sie beim Aufstellen des Gerätes grundsätzlich darauf, dass der Untergrund eben und fest ist! Ein sicherer Stand ist für das Arbeiten mit dem Gerät unabdingbar!

Hinweis:

Beim Aufstellen und Fixieren des Gerätes immer Netzstecker ziehen, um ein versehentliches Anlaufen des Tellers zu vermeiden. Verletzungsgefahr!

Achtung:

Bei allen Einstell- und Montagearbeiten, so z. B. beim Einstellen des Winkelanschlags oder beim An- und Abmontieren des Schleiftisches, Netzstecker ziehen, um versehentliches Anlaufen des Geräts zu vermeiden!

Ihr Tellerschleifgerät lässt sich optional in zwei verschiedenen Betriebspositionen betreiben: Einmal in der normalen waagerechten Aufstellposition oder aber senkrecht stehend (beispielsweise für das Schärfen von Werkzeugen und Klingen). In beiden Positionen sollte das Gerät mit der beiliegenden Schraubzwinge, wie in Fig. 2 gezeigt, sicher geklemmt werden.

5.2 Abnehmen und Einsetzen des Schleiftisches (Fig. 3):

Achtung:

Vor dem Abnehmen und Einsetzen des Schleiftisches immer Netzstecker ziehen, um ein versehentliches Anlaufen des Tellers zu vermeiden. Verletzungsgefahr!

Normalerweise wird Ihr TG 125/E mit dem (wie im Auslieferungszustand) angebauten Schleiftisch betrieben. Zusätzlich gibt es aber bei Bedarf auch die Möglichkeit, den Schleiftisch zu entnehmen, sollte das für bestimmte Arbeitsaufgaben oder zum Wechsel der Schleifscheiben notwendig sein.

Achtung:

Bitte achten Sie besonders in der Betriebsart mit abgenommenem Schleiftisch darauf, das Werkstück zu kontrollieren und fest und sicher zu halten, um so ein Umherschleudern zu vermeiden.

Benutzen Sie die Maschine in der horizontalen Position wenn möglich mit angebautem Schleiftisch!

1. Innensechskantschraube 1 herausdrehen
2. Schleiftisch mit Schleiftischhalterung 2 nach vorne herausziehen
3. Zum Einsetzen einfach in die Normalposition einschieben
4. Innensechskantschraube 1 wieder eindrehen

Achtung:

Blockiert der Schleifteller durch ein zwischen Schleifteller und Schleiftisch verkeilttes Werkstück, sofort das Gerät am Ein-Aus-Schalter ausschalten und Netzstecker ziehen. Das Gerät erst wieder in Betrieb nehmen, wenn das verkeilte Werkstück entfernt worden ist!

5.3 Aufkleben, bzw. Auswechseln der Schleifscheiben (Fig. 4):

Achtung:

Vor dem Aufkleben, bzw. Auswechseln der Schleifscheiben immer Netzstecker ziehen, um ein versehentliches Anlaufen des Tellers zu vermeiden. Verletzungsgefahr!

Bei Ihrem Tellerschleifgerät werden zur Erstausrüstung je zwei Schleifscheiben in den Körnungen 80, 150 und 240 mitgeliefert, diese sind auch problemlos als Ersatz zu beziehen. Das Auswechseln der Scheiben ist somit problemlos möglich, sei es wegen Verschleiß oder weil beim Arbeiten Scheiben mit verschiedenen Körnungen benötigt werden.

Achtung:

Es empfiehlt sich, zum Auswechseln der Scheiben den Schleiftisch abzunehmen, so wie im vorherigen Kapitel beschrieben!

1. Bei gewünschter Scheibe die hintere Schutzfolie über der Klebefläche abziehen
2. Scheibe blasenfrei und gleichmäßig auf den Schleifteller aufdrücken.
3. Zum Auswechseln Schleifscheibe einfach wieder abziehen und neue Scheibe aufdrücken.

Zubehör

Für nähergehende Informationen zum Zubehör fordern Sie bitte unseren Geräte-Katalog unter der im Garantiehinweis auf der letzten Seite angegebenen Adresse an.

Bitte beachten Sie generell:

Proxxon-Einsatzwerkzeuge sind zum Arbeiten mit unseren Maschinen konzipiert und damit optimal für die Verwendung mit diesen geeignet.

Wir übernehmen bei der Verwendung von Einsatzwerkzeugen von Fremdfabrikaten keinerlei Gewährleistung für die sichere und ordnungsgemäße Funktion unserer Geräte!

5.4 Schleiftischwinkel einstellen (Fig. 5):

Achtung:

Vor dem Einstellen des Schleiftisches immer Netzstecker ziehen, um ein versehentliches Anlaufen des Tellers zu vermeiden. Verletzungsgefahr!

1. Drehknopf 1 lösen. Dabei Drehknopf 2 festhalten
2. Schleiftisch 3 in die gewünschte Winkelposition schwenken und den eingestellten Wert an der Winkelskala 4 überprüfen.
3. Drehknopf 1 anziehen. Dabei Drehknopf 2 festhalten

5.5 Anschließen der Staubabsaugung (Fig. 6):

Achtung:

Vor dem Anschließen der Staubabsaugung immer Netzstecker ziehen, um ein versehentliches Anlaufen des Tellers zu vermeiden. Verletzungsgefahr!
Es wird empfohlen, immer mit der Staubabsaugung zu arbeiten! Nicht nur sauberes Arbeiten ist so gewährleistet, auch die gesundheitsgefährdende Wirkung mancher Stäube wird reduziert!

1. Adapterstück 1 auf den Ansaugstutzen 2 am Gerät aufschieben
2. Gummiaadapter 3 auf das Adapterstück 1 aufschieben
3. Staubsaugerdüse 4 in Gummiaadapter 3 einstecken
4. Beim Arbeiten Staubsauger einschalten

Noch ein kleiner Tipp:

Bei der Verwendung des Proxxon-Staubsaugers CW-matic entfällt das lästige manuelle Ein- und Ausschalten. Der CW-matic ist mit einer Steuerungsautomatik ausgestattet, er schaltet sich beim Ein-, bzw. Ausschalten des Elektrowerkzeugs selbsttätig ein bzw. aus. Den gleichen Effekt kann man bei herkömmlichen Staubsaugern mit der Verwendung unseres Absaugsteuergerätes erzielen.

6 Arbeiten mit dem Tellerschleifgerät TG 125/E

Achtung:

Bitte beachten Sie, dass der Schleifteller links herum dreht! Wenn Sie beim Arbeiten mit angebautem Schleiftisch die linke Seite benutzen, kann das Werkstück gut und sicher geführt werden und ein Heraus-schleudern wird wirksam vermieden!

Achtung:

Beim Schleifen von metallischen Werkstücken, so z. B. beim Schleifen von Messerklingen, oder dem Schleifen von Stein oder Keramik kann das Schleifgut sehr heiß werden! Halten Sie das Schleifgut nicht in der Nähe der Schleiffläche, um Verbrennungen zu vermeiden!

Achtung:

Tragen Sie insbesondere beim Arbeiten mit grobem Schleifpapier und dem Bearbeiten von kleineren Werkstücken, geeignete Handschuhe, um Abschürfungen zu vermeiden!

1. Falls Gehrungen geschliffen werden sollen, den gewünschten Schleiftischwinkel einstellen wie vorher beschrieben
2. Netzstecker einstecken
3. Gerät am Ein-Aus-Schalter einschalten
4. Gewünschte Drehzahl am Drehzahlregelknopf einstellen (Pos. 3, Fig. 1)

Bitte passen Sie die Werkstückgröße der Größe der Maschine an! Ein zu großes und zu schweres Werkstück kann den Antrieb oder die Konstruktion der Maschine überfordern und somit Schäden oder Verletzungen verursachen!

6.1 Arbeiten mit dem Winkelanschlag (Fig. 7):

Sollen beispielsweise die Enden von etwas dünneren Leisten auf Gehrung geschliffen werden, ist zweckmäßigerweise der im Lieferumfang enthaltene Winkelanschlag zu benutzen.

1. Rändelschraube 1 lösen
2. Gewünschten Winkel an der Skala 2 einstellen
3. Rändelschraube festdrehen und Anschlagführung in die dafür vorgesehene Tischnut einführen
4. Gewünschtes Werkstück gegen am Anschlag gegen die Schleifscheibe führen wie im Bild gezeigt

6.2 Hinweise zur Schleifgeschwindigkeit

Die Schleifgeschwindigkeit Ihres TG 125/E ist stufenlos von ca. 250 – 800 m/min einstellbar. So ist die optimale Anpassung an verschiedene Materialgegebenheiten möglich. Bitte beachten sie auch, dass die Umfangsgeschwindigkeit des Schleiftellers am Rande am größten ist und zur Mitte hin abnimmt.

Generelle Empfehlungen zur Wahl der Schleifgeschwindigkeit sind schwierig, hier muss unter Umständen etwas experimentiert werden, um die richtige Schleifgeschwindigkeit für „sein“ Material bzw. Werkstück herauszufinden.

Erfahrungsgemäß brauchen NE-Metalle und Kunststoff geringere Schleifgeschwindigkeiten als Weich- und Hartholz, das gilt ebenso für Keramik und Glas. Aber wie gesagt: Empfehlungen sind schwierig, die richtige Geschwindigkeit ist abhängig von Material, Anpressdruck, bzw. Abrieb und Körnung der Schleifscheiben.

7 Pflege und Wartung

Achtung:

Vor jeglicher Reinigung, Einstellung, Instandhaltung oder Instandsetzung Netzstecker ziehen!

Hinweis:

Die Maschine ist weitgehend wartungsfrei. Für eine lange Lebensdauer sollten Sie das Gerät allerdings nach jedem Gebrauch mit einem weichen Lappen, Handfeger oder einem Pinsel reinigen. Auch ein Staubsauger empfiehlt sich hier. Prinzipiell sollte auch immer mit Staubabsaugung gearbeitet werden!

Die äußere Reinigung des Gehäuses kann dann mit einem weichen, eventuell feuchtem Tuch erfolgen. Dabei darf milde Seife oder eine anderes geeignetes Reinigungsmittel benutzt werden. Lösungsmittel- oder alkoholhaltige Reinigungsmittel (z. B. Benzin, Reinigungsalkohole etc.) sind zu vermeiden, da diese die Kunststoffgehäuseschalen angreifen könnten.

8 Entsorgung

Bitte entsorgen Sie das Gerät nicht über den Hausmüll! Das Gerät enthält Wertstoffe, die recycelt werden können. Bei Fragen dazu wenden Sie sich bitte an Ihre lokalen Entsorgungsunternehmen oder andere entsprechenden kommunalen Einrichtungen.

9 EG-Konformitätserklärung

Name und Anschrift:

PROXXON S.A.
6-10, Häreberg
L-6868 Wecker

Produktbezeichnung: TG 125/E
Artikel Nr.: 27060

Wir erklären in alleiniger Verantwortung, dass dieses Produkt mit den folgenden Richtlinien und normativen Dokumenten übereinstimmt:

EU-EMV-Richtlinie 2014/30/EG

DIN EN 55014-1/05.2012
DIN EN 55014-2/02.2016
DIN EN 61000-3-2/03.2015
DIN EN 61000-3-3/03.2014

EU-Maschinenrichtlinie 2006/42/EG

DIN EN 62841-1/07.2016

Datum: 26.07.2018



Dipl.-Ing. Jörg Wagner

PROXXON S.A.
Geschäftsbereich Gerätesicherheit

Der CE-Dokumentationsbevollmächtigte ist identisch mit dem Unterzeichner.

Translation of the Original Operating Instructions TG 125/E disc grinding machine

Contents:

1	General view (fig. 1)	11
2	Description of the machine	11
3	Scope of delivery	12
4	Technical data	12
5	Before work	13
5.1	Setting up your disc grinding machine (fig. 2):	12
5.2	Removing and inserting the grinding table (fig.3):	13
5.3	Affixing and replacing grinding wheels (fig. 4):	13
5.4	Adjusting the grinding table angle (fig. 5):	14
5.5	Connecting the dust exhaust (fig. 6):	14
6	Working with the TG 125/E disc grinding machine	14
6.1	Working with the angle stop (fig. 7):	14
6.2	Notes on grinding speed	15
7	Care and maintenance	15
8	Disposal	15
9	CE conformity declaration	15

Dear customer!

Using these instructions

- makes it easier to get familiar with the device
- prevents malfunctions caused by improper handling, and
- lengthens the service life of your device.

Please keep these instructions readily accessible at all times.

Use the device only when you have understood it exactly and always adhere to the instructions.

PROXXON is not liable for the safe functioning of the device in cases of:

- handling that does not conform to the usual usage,
- purposes of use not designated in the instructions,
- disregard of the safety instructions.

You are not entitled to guarantee claims in cases of:

- operator errors,
- inadequate maintenance.

For your own safety, please follow the safety instructions exactly.

Use only genuine PROXXON replacement parts. We reserve the right to make improvements in the sense of technical progress. We wish you much success with the device.

GB

WARNING!

Read all safety warnings and instructions.

Failure to follow all safety warnings and instructions listed below may result in electric shock, fire and/or serious injury.

KEEP ALL SAFETY WARNINGS AND INSTRUCTIONS FOR THE FUTURE!

Do not use damaged bits and cutters. Before each use, inspect bits and cutters such as sanding discs for chips and cracks, grinding discs for cracks, strong wear or tear. After you have inspected and installed the bits and cutters, keep yourself and any other persons in the vicinity away from the plane of the rotating bits and cutters and run the device at maximum rotational speed for one minute. Damaged bits and cutters usually break during this test time.

1 General view (fig. 1)

1. Grinding disc
2. Swivel-mounted grinding table
3. Rotary knob for speed control
4. On-off switch
5. Angle stop
6. Mains cable
7. Connecting piece
8. Guide slot for angle stop
9. Clamp
10. Locking button for angle adjustment
11. Grinding discs
13. Rubber connector

2 Description of the machine

Thank you for purchasing the TG 125/E disc grinding machine. You now own a high-precision machine to use in grinding work for which complete accuracy is required.

A high-precision manufactured and carefully balanced grinding disc with double ball-bearing direct drive guarantees excellent smoothness, precision concentricity and minimum wear.



In this way, soft and hard woods, plates, non-ferrous metal or steel, even plastic, cork, rubber and many further materials can be processed with high precision at grinding speeds of approx. 250-800 m/min (adjustable).

The various fixing possibilities ensure particular flexibility: Your TG 125/E can be operated both in "normal position" and in standing, with the grinding table removed. To this end, it is fixed with the enclosed clamp.

The grinding table is made of high-grade aluminium and can be adjusted upwards by 10° and downwards by 50°. This also includes the guide slot for the angle stop that is also included in the scope of delivery.

Two grinding wheels in each of the grain sizes offered of 80, 150 and 240 are included in the scope of delivery.

In order that the swarf goes directly where it should, namely into the vacuum cleaner, there is a connecting piece to which the vacuum cleaner can be connected. So you are optimally equipped for the grinding work.

3 Scope of delivery

- 1 x TG 125/E disc grinding machine
- 1 x Angle stop
- 1 x Connecting piece
- 1 x Rubber connector
- 2 x Grinding wheels grain 80
- 2 x Grinding wheels grain 150
- 2 x Grinding wheels grain 240
- 1 x Operating instructions
- 1 x Brochure with safety instructions
- 1 x Vice

4 Technical data

Dimensions and weights:

Length:	approx. 300 mm
Width:	approx. 140 mm
Height:	approx. 160 mm
Weight:	approx. 3 kg
Ø Grinding disc:	125 mm
Dimensions grinding table:	98 x 140 mm

Motor:

Voltage:	230 volt, 50/60 Hz
Power input:	140 watt KB 15 min
Speed:	max. 3600 rpm
Grinding speed:	approx. 250-800 rpm

Noise development: < 55 dB(A)
Vibration: ≤ 2,5 m/s²
General measuring uncertainty: K=3 dB

Only in dry rooms



Please do not dispose of this electrical machine in the household refuse!



Wear safety glasses!



Noise/vibration information

The information on vibration and noise emission has been determined in compliance with the prescribed standardised and normative measuring methods and can be used to compare electrical devices and tools with each other.

These values also allow a preliminary evaluation of the loads caused by vibration and noise emissions.

Warning!

Depending on the operating conditions while operating the device, the actually occurring emissions could differ from the values specified above!

Please bear in mind that the vibration and noise emission can deviate from the values given in these instructions, depending on the conditions of use of the tool. Poorly maintained tools, inappropriate working methods, different work pieces, too high a feed or unsuitable work pieces or materials or unsuitable bits and cutters (here: saw blade) can significantly increase the vibration load and noise emission across the entire work period.

To more accurately estimate the actual vibration and noise load, also take the times into consideration where the device is switched off, or is running but is not actually in use. This can clearly reduce the vibration and noise load across the entire work period.

Warning:

- Ensure regular and proper maintenance of your tool
- Stop operation of the tool immediately if excessive vibration occurs!
- Unsuitable bits and cutters can cause excessive vibration and noises. Only use suitable bits and cutters!
- Take breaks if necessary when working with the device!

5 Before work

5.1 Setting up your disc grinding machine (fig. 2):

Note:

When setting up the machine, make sure that the ground below it is level and secure! A secure stand is indispensable for working with the machine!

Note:

When setting up and fixing the machine, always disconnect the mains plug to prevent the disc being started up accidentally. Risk of injury!

Caution:

During all adjusting and assembly work, such as when adjusting the angle stop or when attaching or removing the grinding table, disconnect the mains plug to prevent the device from starting up unintentionally!

The disc grinding machine can be operated in two different positions: Once in the normal horizontal position or standing vertically (for sharpening tools and blades for example). In both positions, the machine should be securely clamped with the enclosed vice, as shown in fig. 2.

5.2 Removing and inserting the grinding table (fig.3):

Caution:

Before removing and inserting the grinding table, always disconnect the mains plug to prevent the disc being started up accidentally. Risk of injury!

Normally, your TG 125/E is operated with the attached grinding table (as in delivery condition). Additionally, there is also the possibility, where required, of removing the grinding table, if this is necessary for certain tasks or for changing the grinding wheels.

Caution:

Please note that when working particularly in the operating mode without the grinding table, always make sure to control the work piece by holding it

firmly and securely in order to prevent it from being flung about.

Use the machine in the horizontal position with attached grinding table, if possible!

1. Remove Allen head screw 1
2. Remove the grinding table with grinding table holder 2 by pulling out from the front
3. To insert, simply push into the normal position
4. Turn in Allen head screw 1 again

Caution:

If the grinding disc is blocked due to a work piece that is jammed between the grinding disc and the grinding table, immediately shut off the device using the On/Off switch and disconnect the mains plug. Only put the device back into operation after the jammed work piece has been removed!

5.3 Affixing and replacing grinding wheels (fig. 4):

Note:

Before affixing or replacing the grinding wheels, always disconnect the mains plug to prevent the disc being started up accidentally. Risk of injury!

Two grinding wheels in each of the grain sizes 80, 150 and 240 are supplied as initial equipment with your disc grinding machine; these can also be easily obtained as spare parts. It is therefore no problem to change wheels, whether because of wear or because discs with various grain sizes are required when working.

Caution:

When replacing the wheels, it is advisable to remove the grinding table as described in the previous section!

1. Remove the rear protective foil above the adhesive surface from the desired wheel,
2. Push the wheel evenly and bubble-free onto the grinding disc.
3. To replace, simply remove the grinding wheel again and push on the new wheel.

Accessories

For more detailed information on accessories, please request our device catalogue from the address specified on the last page in the warranty information.

Please note in general:

Proxxon bits and cutters have been designed to work with our machines, which makes them optimal for their use.

We will not assume any liability whatsoever for the safe and proper function of our devices when using third-party bits and cutters!

5.4 Adjusting the grinding table angle (fig. 5):

Caution:

Before adjusting the grinding table, always disconnect the mains plug to prevent the disc being started up accidentally. Risk of injury!

1. Loosen rotary knob 1. At the same hold rotary knob 2
2. Swing grinding table 3 into the desired angle position and check the set value on angle scale 4.
3. Tighten rotary knob 1. At the same hold rotary knob 2

5.5 Connecting the dust exhaust (fig. 6):

Caution:

Before connecting the dust exhaust, always disconnect the mains plug to prevent the disc being started up accidentally. Risk of injury!

It is recommended to always work with the dust exhaust! This not only guarantees clean working, it also reduces the hazardous effect of some dusts!

1. Push adapter piece 1 onto connecting piece 2 of the machine
2. Push rubber adapter 3 onto adapter piece 1
3. Insert vacuum cleaner nozzle 4 into rubber adapter 3
4. Switch on vacuum cleaner when working

Another small tip:

When using the Proxxon CW-matic vacuum cleaner, manual switching on and off is no longer necessary. The CW-matic is fitted with an automatic control device; it automatically switches on and off when the power tool is switched on and off. The same effect can be obtained with traditional vacuum cleaners by using our vacuum control device.

6 Working with the TG 125/E disc grinding machine

Caution:

Please note that the grinding disc turns to the left! If you use the left side when working with the attached grinding table, the work piece can be guided easily and securely, thus effectively preventing it from being hurled away!

Caution:

When grinding metallic work pieces, such as when grinding knife blades for example, or when grinding stone or ceramics the material to be ground can become very hot! Do not hold the material to be ground near the grinding surface in order to avoid burns!

Caution:

Wear suitable gloves to avoid abrasions especially when working with coarse sandpaper and when processing smaller work pieces!

1. If mitres are to be ground, adjust the grinding angle as described above
2. Insert the mains plug
3. Switch on the machine at On-Off-Switch
4. Set the required speed on the speed control button (pos. 3, fig. 1)

Please adjust the size of the work piece to the size of the machine! A work piece that is too large and too heavy can overburden the drive or the construction of the machine and cause damage or injuries!

6.1 Working with the angle stop (fig. 7):

If, for example, the ends of somewhat thinner strips are ground for mitre, it is advantageous to use the angle stop included in the scope of delivery.

1. Loosen knurled screw 1
2. Set the desired angle on scale 2
3. Turn the knurled screw tightly and insert into the intended table groove
4. Guide the desired workpiece up to the stop against the grinding wheel as shown in the illustration

6.2 Notes on grinding speed

The grinding speed of your TG 125/E is infinitely adjustable from approx. 250 – 800 m/min. In this way, optimal adaptation to various material conditions is possible. Please note that the circumferential speed of the grinding disc is greatest at the edge and reduces towards the middle.

General recommendations on the selection of the grinding speed are difficult; it may be necessary to experiment somewhat to find out the correct grinding speed for "its" material and workpiece.

Based on experience, non-ferrous metals and plastic require lower grinding speeds than soft and hard wood; this also applies for ceramics and glass.

But as stated: Recommendations are difficult, the correct speed depends on the material, contact pressure and friction and grain size of the grinding wheels.

7 Care and maintenance

Caution:

Before cleaning, adjusting, service or repair, disconnect the mains plug!

Note:

The machine is largely maintenance free. To ensure a long service life, however, the machine should be cleaned with a soft cloth, handbrush or paintbrush after each time it is used. A vacuum cleaner is also recommended here. A vacuum cleaner should always be used during work!

The outside of the housing can be cleaned with a soft, possibly damp cloth. In this process, mild soap or another suitable cleaning agent can be used. Solvents or cleaning agents containing alcohol (e.g. petrol, cleaning alcohols etc.) should be avoided, since these can attack the plastic cases.

8 Disposal

Please do not dispose of this machine in household refuse! The machine contains materials that can be recycled. If you have any questions about this, please contact your local recycling company or other relevant communal facilities.

9 EC Declaration of Conformity

Name and address:

PROXXON S.A.
6-10, Häreberg
L-6868 Wecker

Product designation: TG 125/E

Article No.: 27060

In sole responsibility, we declare that this product conforms to the following directives and normative documents:

EU EMC Directive 2014/30/EC

DIN EN 55014-1/05.2012

DIN EN 55014-2/02.2016

DIN EN 61000-3-2/03.2015

DIN EN 61000-3-3/03.2014

EU Machinery Directive 2006/42/EC

DIN EN 62841-1/07.2016

Date: 26.07.2018



Dipl.-Ing. Jörg Wagner

PROXXON S.A.

Machine Safety Department

The CE document authorized agent is identical with the signatory.

Traduction de la notice d'utilisation originale Meuleuse à plateau TG 125/E

Sommaire :

1	Vue d'ensemble (Ill. 1) :	16
2	Description de la machine	16
3	Contenu de la livraison	17
4	Caractéristiques techniques	17
5	Avant l'utilisation	18
5.1	Installation de votre meuleuse à plateau (ill. 2) :	17
5.2	Démontage et mise en place de la table de meulage (ill. 3) :	18
5.3	Collage ou remplacement des disques de meulage (ill. 4) :	18
5.4	Réglage de l'inclinaison de la table de meulage (ill. 5) :	19
5.5	Raccordement à l'aspirateur (ill. 6) :	19
6	Travailler avec la meuleuse à plateau TG 125/E	19
6.1	Travailler avec l'équerre de butée (ill. 7) :	20
6.2	Remarques concernant la vitesse de meulage	20
7	Nettoyage et entretien	20
8	Élimination	20
9	Déclaration de conformité européenne	20

Cher client !

Ce mode d'emploi

- aide à connaître l'appareil,
- évite les dérangements liés à une utilisation non-conforme et
- prolonge la durée de vie de votre appareil.

Conservez toujours ce mode d'emploi à portée de la main. N'utilisez cet appareil qu'en le connaissant parfaitement et en respectant le mode d'emploi.

PROXXON ne garantit pas le fonctionnement sûr de l'appareil en cas :

- de manipulation non-conforme à l'usage habituel,
- d'usages autres que ceux cités dans le mode d'emploi,
- de non-respect des consignes de sécurité.

Vous ne pouvez pas bénéficier de la garantie dans les cas suivants :

- erreurs d'utilisation,
- entretien insuffisant.

Pour votre sécurité, veuillez impérativement respecter les consignes de sécurité.

N'utilisez que des pièces de rechange originales PROXXON.

Nous nous réservons le droit d'effectuer des perfectionnements visant le progrès technique. Nous vous souhaitons bonne chance avec votre appareil.

ATTENTION !

Il faut lire l'intégralité de ces instructions. Le non-respect des instructions énumérées ci-après peut entraîner une décharge électrique, une incendie et/ou des graves blessures.



CONSERVER PRÉCIEUSEMENT CES INSTRUCTIONS !

N'utilisez aucun outil endommagé. Avant toute utilisation d'un outil comme le disque de meulage, contrôlez l'absence d'éclats et de fissures, l'absence de fissures, d'abrasion ou de forte usure sur les plateaux de ponçage. Si vous avez contrôlé l'outil et que vous l'utilisez, maintenez-vous, ainsi que toute personne se trouvant à proximité, à l'écart de l'appareil en rotation et faites tourner ce dernier à vitesse maximum pendant une minute. La plupart des outils endommagés se rompent pendant cette période de test.

1 Vue d'ensemble (Ill. 1) :

1. Plateau de meulage
2. Table pivotante de meulage
3. Potentiomètre de réglage du régime
4. Interrupteur Marche-Arrêt
5. Equerre de butée
6. Câble d'alimentation réseau
7. Embout d'aspiration
8. Rainure de guidage pour équerre de butée
9. Bride de fixation
10. Bouton de blocage pour le réglage de l'inclinaison
11. Disque de meulage
13. Manchon en caoutchouc

2 Description de la machine

Merci d'avoir choisi la meuleuse à plateau TG 125/E. Vous disposez ainsi d'un appareil très précis vous permettant d'effectuer des opérations de meulage requérant une grande minutie.

Le plateau de meulage, équilibré et usiné avec haute précision, à entraînement direct à double palier, garantit un excellent fonctionnement, une rotondité précise et une faible usure.

Vous pouvez ainsi meuler des bois durs et tendres, des plaques, des métaux non ferreux ou de l'acier, mais aussi des matières plastiques, du liège, du caoutchouc ainsi que de nombreux autres matériaux, avec une

grande précision et des vitesses de meulage d'env. 250-800 m/min (réglable).

Différentes possibilités de fixation offrent une grande flexibilité d'utilisation : votre TG 125/E peut être utilisée en position « normale » tout comme en position verticale avec table de meulage démontée. Pour cela, elle sera fixé avec la bride de fixation jointe.

La table de meulage en aluminium de haute qualité est inclinable vers le haut de 10° et de 50° vers le bas. En outre, elle abrite la rainure de guidage pour l'équerre de butée, également comprise dans le volume de la livraison. La livraison comprend également (en deux exemplaires à chaque fois) des disques de meulage dans les grains de 80, 150 et 240.

Et pour que la poussière de meulage parvienne directement là où elle doit aller, à savoir dans l'aspirateur, celui-ci peut être raccordé à l'appareil via un embout d'aspiration. Ainsi, l'on est parfaitement équipé pour réaliser tous les travaux de meulage prévus.

3 Contenu de la livraison

- 1 ex. Meuleuse à plateau TG 125/E
- 1 ex. Equerre de butée
- 1 ex. Embout d'aspiration
- 1 ex. Manchon en caoutchouc
- 2 ex. Disque de meulage Grain 80
- 2 ex. Disque de meulage Grain 150
- 2 ex. Disque de meulage Grain 240
- 1 ex. Notice d'utilisation
- 1 ex. Brochure avec prescriptions de sécurité
- 1 ex. Vis de serrage

4 Caractéristiques techniques

Cotes et poids :

Longueur :	env. 300 mm
Largeur :	env. 140 mm
Hauteur :	env. 160 mm
Poids :	env. 3 kg
Ø Plateau de meulage :	125 mm
Cotes de la table de meulage :	98 x 140 mm
Moteur :	
Tension :	230 volt, 50/60 Hz
Puissance absorbée :	140 watts Service de courte durée de 15 min

Régime :	3 600 t/min max
Vitesse de meulage :	250-800 m/min env.
Niveau de bruit :	< 55 dB(A)
Vibrations:	≤ 2,5 m/ s ²
Incertitude générale de mesure:	K=3 dB

Uniquement dans des locaux secs

Ne pas éliminer cet appareil avec les déchets domestiques !

Mettez de lunettes de protection!



FR

Informations bruits et vibrations

Les informations au sujet des vibrations et des émissions sonores ont été réunies en conformité avec les procédés de mesure standardisés prescrits par les normes applicables, et peuvent être consultées en vue d'établir une comparaison mutuelle entre les appareils électriques et les outils.

Ces valeurs autorisent également une évaluation provisoire des nuisances dues aux vibrations et aux émissions sonores.

Attention !

En fonction des conditions d'utilisation, les émissions sonores produites par l'appareil peuvent diverger des valeurs présentées ci-dessus !

Veillez considérer que, suivant les conditions d'emploi de l'outil, les vibrations et les émissions de bruits réelles peuvent diverger des valeurs reportées dans ce manuel. Les outils mal entretenus, les procédés de travail inappropriés, les pièces d'usinage de nature différente, une avance trop forte, les pièces d'usinage ou les matériaux inappropriés, ainsi qu'un outil interchangeable lui aussi inapproprié, peuvent augmenter sensiblement les nuisances dues aux vibrations et aux émissions sonores pendant toute la durée du travail.

Pour une estimation exacte des nuisances réelles dues aux vibrations et au bruit, il faut également tenir compte des périodes pendant lesquelles l'appareil est éteint ou est allumé mais non utilisé. Cela peut permettre de réduire sensiblement les nuisances dues aux vibrations et aux émissions sonores pendant toute la durée du travail.

Mise en garde :

- Veillez à bien entretenir régulièrement votre outil.

- Interrompez immédiatement l'utilisation de l'outil lorsque des vibrations excessives apparaissent !
- Un outil interchangeable inapproprié peut provoquer des vibrations et bruits excessifs. Utilisez uniquement des outils interchangeables appropriés !
- Faites des pauses suffisantes lorsque vous travaillez avec l'appareil !

5 Avant l'utilisation

5.1 Installation de votre meuleuse à plateau (ill. 2) :

Remarque :

Lors de l'installation de l'appareil, veillez par principe à ce que le sol soit plan et solide ! Une installation sûre est impérative pour pouvoir travailler avec l'appareil !

Remarque :

Toujours retirer le connecteur d'alimentation réseau lors de la mise en place et de la fixation de l'appareil afin d'éviter le démarrage involontaire du plateau. Risque de blessure !

Attention !

Afin d'éviter toute remise en marche inopinée de l'appareil, retirez le connecteur d'alimentation réseau de sa prise lors de toutes les opérations de réglage et de montage, comme le réglage de l'angle de meulage ou lors du montage et du démontage du plateau de meulage !

Votre meuleuse à plateau peut être utilisée au choix dans deux positions différentes : Soit en position normale horizontale, soit en position verticale (par exemple pour l'affûtage d'outils et de lames).

En position verticale, l'appareil doit être fixé, comme indiqué sur l'ill. 2, avec la bride de fixation compris dans la livraison.

5.2 Démontage et mise en place de la table de meulage (ill. 3) :

Attention :

Toujours retirer le connecteur d'alimentation réseau avant le démontage et la remise en place de la table de meulage afin d'éviter le démarrage involontaire du plateau.

Risque de blessure !

Normalement, votre TG 125/E est utilisée avec la table de meulage montée (comme à l'état de livraison). Toutefois, en cas de besoin, vous pouvez retirer la table de

meulage si cela s'avère nécessaire pour effectuer certains travaux ou pour remplacer les disques de meulage.

Attention !

Surtout lorsque vous travaillez avec la table de meulage démontée, veillez tout particulièrement à contrôler la pièce à usiner et à la maintenir fermement afin d'éviter qu'elle ne soit projetée dans les airs.

Utilisez la machine en position horizontale, si possible avec table de meulage montée !

1. Dévisser la vis Allen 1
2. Retirer vers l'avant la table de de meulage avec le support de table 2
3. Pour le montage, insérer simplement dans la position normale
4. Revisser la vis Allen 1

Attention :

Si le plateau de meulage est bloqué par une pièce coincée entre le plateau de meulage et la table de meulage, couper immédiatement l'appareil avec l'interrupteur principal et retirer le connecteur d'alimentation réseau de sa prise. Ne remettre l'appareil en service que lorsque la pièce en question a été décoincée !

5.3 Collage ou remplacement des disques de meulage (ill. 4) :

Attention :

Toujours retirer le connecteur d'alimentation réseau avant le collage ou le remplacement des disques de meulage afin d'éviter le démarrage involontaire du plateau. Risque de blessure !

Le premier équipement de votre meuleuse à plateau comprend deux exemplaires de disques de meulage dans les grains 80, 150 et 240 ; ces disques peuvent également être obtenus sans problèmes comme pièces détachées. Le remplacement des disques est ainsi possible sans problème, que ce soit en raison de leur usure ou parce que vous voulez travailler avec différents grains.

Attention :

Nous recommandons de retirer la table de meulage pour le remplacement des disques, comme cela est décrit au chapitre précédent !

1. Retirer, sur le disque choisi, le film protecteur arrière de la surface adhésive

- Appuyer le disque sans laisser de bulles d'air et avec une pression régulière sur le plateau.
- Pour remplacer le disque de meulage, retirer simplement le disque et mettre en place un nouveau disque comme décrit précédemment.

Accessoires

Pour des informations plus précises sur les accessoires, demander notre catalogue Appareils auprès de l'adresse indiquée à la dernière page des informations de garantie.

Voici une remarque générale :

Les outils interchangeable Proxxon sont conçus pour travailler avec nos engins et sont, par conséquent, parfaits pour l'utilisation avec ceux-ci.

En cas d'utilisation d'outils interchangeables d'autres fabricants, nous déclinons toutes responsabilités quant à leur fonctionnement sûr et correct !

5.4 Réglage de l'inclinaison de la table de meulage (ill. 5) :

Attention :

Toujours retirer le connecteur d'alimentation réseau avant le réglage de la table de meulage afin d'éviter le démarrage involontaire du plateau. Risque de blessure !

- Desserrer le bouton rotatif 1. Maintenir ici le bouton rotatif 2 en position.
- Basculer la table de meulage 3 à l'inclinaison voulue et contrôler la valeur réglée sur l'échelle d'inclinaison 4.
- Serrer le bouton rotatif 1. Maintenir ici le bouton rotatif 2 en position.

5.5 Raccordement à l'aspirateur (ill. 6) :

Attention :

Toujours retirer le connecteur d'alimentation réseau avant le raccordement à l'aspirateur afin d'éviter le démarrage involontaire du plateau. Risque de blessure !

Nous recommandons de toujours travailler avec l'aspiration de poussières ! Ceci permet non seulement d'assurer un travail propre mais réduit également la production de certaines poussières nocives !

- Insérer l'adaptateur 1 sur l'embout d'aspiration 2 de l'appareil
- Insérer l'adaptateur caoutchouc 3 sur l'adaptateur 1

- Enfiler la buse d'aspirateur 4 dans l'adaptateur caoutchouc 3
- Mettre l'aspirateur en marche pour le meulage

Encore un petit conseil :

si vous utilisez l'aspirateur CW-matic de Proxxon, la mise en marche et l'arrêt gênants sont supprimés. Le CW-matic est équipé d'un système de commande automatique qui le met en marche ou l'arrête automatiquement lors de la mise en marche ou de l'arrêt de l'appareil raccordé. Le même effet peut être obtenu sur des aspirateurs conventionnels en utilisant notre commande d'aspiration.

6 Travailler avec la meuleuse à plateau TG 125/E

Attention !

Veillez à ce que le plateau de meulage tourne vers la gauche ! Si, lors de travaux avec table de meulage montée, vous utilisez le côté gauche, la pièce à usiner peut être correctement guidée et en toute sécurité, évitant ainsi de manière efficace qu'elle soit projetée dans les airs !

Attention !

Lors du meulage de pièces métalliques, p. ex. le meulage de lames de couteau ou d'objets en pierre ou en céramique, notez ce que la pièce à meuler peut devenir brûlante ! Ne pas tenir la pièce à meuler à proximité de la surface de meulage pour éviter les brûlures !

Attention !

Lors des travaux avec du papier émeri à gros grain sur-tout, et lors de l'usinage de pièces de petites tailles, veuillez porter des gants de sécurité pour éviter les écorchures !

- Si des onglets doivent être meulés, veuillez régler l'angle de meulage souhaité comme décrit plus haut
- Enficher le connecteur réseau
- Mettre l'appareil en marche avec l'interrupteur
- Régler le régime souhaité avec le potentiomètre de réglage du régime (pos. 3, ill. 1)

Veillez adapter la taille des pièces à usiner à la taille de la machine ! Une pièce trop grosse ou trop lourde peut entraîner des contraintes illicites sur l'entraînement ou la construction de la machine et provoquer ainsi des dommages ou des blessures !

6.1 Travailler avec l'équerre de butée (ill. 7) :

Si par exemple les extrémités de barres un peu minces doivent être meulées avec ongle, il est recommandé d'utiliser l'équerre de butée contenue dans la livraison.

1. Desserrer la molette 1
2. Régler l'angle voulu sur l'échelle 2
3. Serrer la molette et introduire le guidage de butée dans la rainure de guidage de la table prévue à cet effet
4. Appuyer la pièce devant être usinée contre l'équerre et la guider contre le disque de meulage comme le montre l'illustration

6.2 Remarques concernant la vitesse de meulage

La vitesse de meulage de votre TG 125/E peut être réglée de manière progressive entre 250 et 800 m/min. Ceci permet une adaptation optimale aux différentes caractéristiques de matériaux. Notez également que la vitesse circonférentielle du plateau de meulage est la plus élevée en périphérie et qu'elle diminue au fur et à mesure que l'on se rapproche du centre.

Il est difficile d'énoncer des recommandations d'ordre général concernant la choix de la vitesse de meulage ; ici, il sera parfois nécessaire de procéder par expérimentations pour déterminer la vitesse de meulage adaptée à « son » matériau ou à la pièce à meuler.

Par expérience, l'on peut dire que les métaux non ferreux et les matières plastiques exigent des vitesses de meulage inférieures à celles nécessaires pour les bois tendres et durs ; cela vaut aussi pour la céramique et le verre. Comme nous l'avons dit : il est difficile de procéder à des recommandations, la vitesse de meulage correcte dépendant du matériau, de la pression d'appui, voire de l'abrasion et du grain des disques de meulage.

7 Nettoyage et entretien

Attention :

Retirer le connecteur d'alimentation réseau avant d'entamer tout travail de nettoyage, de réglage, d'entretien ou de réparation !

Remarque :

la machine ne nécessite quasiment aucun entretien. Pour lui conserver toute sa longévité, vous devriez toutefois nettoyer l'appareil après chaque utilisation avec un chiffon doux, une balayette ou un pinceau. Un aspirateur est également recommandé. De manière générale, il est conseillé de toujours travailler avec l'aspiration des poussières !

Le nettoyage extérieur du carter de l'appareil peut être effectué avec un chiffon doux, éventuellement humide. Pour cela, utiliser un savon doux ou tout autre produit nettoyant adapté. Evitez les solvants et autres produits de nettoyage contenant de l'alcool (p.ex. essence, alcools de nettoyage, etc.) car ils pourraient attaquer les parties en plastique de l'appareil.

8 Elimination

Ne pas éliminer l'appareil avec les déchets domestiques ! L'appareil contient des matériaux qui peuvent être recyclés. Pour toute question à ce sujet, prière de s'adresser aux entreprises locales de gestion des déchets ou toute autre régie communale correspondante.

9 Déclaration de conformité CE

Nom et adresse :

PROXXON S.A., 6-10, Håreberg, L-6868 Wecker

Désignation du produit : TG 125/E

Article n° : 27060

Nous déclarons de notre seule responsabilité que ce produit répond aux directives et normes suivantes :

Directive UE CEM 2014/30/CE

DIN EN 55014-1/05.2012

DIN EN 55014-2/02.2016

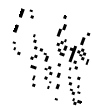
DIN EN 61000-3-2/03.2015

DIN EN 61000-3-3/03.2014

Directive européenne relative aux machines 2006/42/CE

DIN EN 62841-1/07.2016

Date : 26.07.2018



Dipl.-Ing. Jörg Wagner

PROXXON S.A.

Division sécurité des appareils

Le responsable de la documentation CE est identique au signataire.

Traduzione delle istruzioni per l'uso originali Smerigliatrice a disco TG 125/E

Indice:

1	Vista complessiva (Fig. 1)	21
2	Descrizione della macchina	21
3	Fornitura	22
4	Dati tecnici	22
5	Prima di lavorare	23
5.1	Montaggio della smerigliatrice a disco (Fig. 2):	23
5.2	Rimozione ed inserimento del banco di rettifica (Fig. 3):	23
5.3	Incollaggio o sostituzione delle mole (Fig. 4):	23
5.4	Regolare l'angolare del banco di rettifica (Fig. 5):	24
5.5	Collegamento dell'aspirapolvere (Fig. 6):	24
6	Lavorare con la smerigliatrice a disco TG 125/E	24
6.1	Lavorare con la battuta angolare (Fig. 7):	25
6.2	Avvisi sulla velocità di rettifica	25
7	Cura e manutenzione	25
8	Smaltimento	25
9	Dichiarazione di conformità CE	25

Gentile cliente!

L'utilizzo delle presenti istruzioni per l'uso

- Facilitano la conoscenza dell'apparecchio.
- Evita difetti a causa di un utilizzo improprio e
- aumenta la durata dell'apparecchio.

Tenere le presenti istruzioni per l'uso sempre a portata di mano.

Utilizzare l'apparecchio soltanto dopo aver letto attentamente le istruzioni per l'uso e nel loro pieno rispetto.

PROXXON non si assume nessuna responsabilità per il sicuro funzionamento dell'apparecchio quando:

- non viene utilizzato conformemente al suo utilizzo usuale,
- viene utilizzato per altri scopi di quelli menzionati nelle istruzioni per l'uso,
- non vengono osservate le norme di sicurezza.

Inoltre non si ha alcun diritto al risarcimento di danni in caso di:

- errori di manovra,
- manutenzione insufficiente.

Per la vostra sicurezza si consiglia di rispettare assolutamente le norme di sicurezza.

Utilizzare unicamente parti di ricambi originali PROXXON

Con riserva di modifiche della macchina relative al progresso tecnologico. La Proxxon vi augura tanto successo con il vostro apparecchio.

ATTENZIONE!

Le seguenti istruzioni sono da leggere molto attentamente. Errori nel rispettare le seguenti istruzioni possono causare scossa elettrica, incendi e/o ferite gravi.



CONSERVARE CON CURA QUESTE ISTRUZIONI !

Non usare alcun utensile danneggiato. Controllare prima di ogni utilizzo gli utensili e le mole ed accertarsi che non siano danneggiati e che non presentino crepe. Una volta controllato ed inserito l'utensile d'uso, tenersi lontano con altre persone dal livello dell'utensile in rotazione e far funzionare l'apparecchio per un minuto al numero di giri massimo. Gli utensili danneggiati nella maggior parte dei casi si rompono in questa fase di test.

1 Vista complessiva (Fig. 1)

1. Mola
2. Banco orientabile
3. Pulsante girevole per regolazione numero di giri
4. Interruttore On-Off
5. Battuta angolare
6. Cavo di alimentazione
7. Bocchettone di aspirazione
8. Scanalatura guida per battuta angolare
9. Morsetto di serraggio
10. Pulsante di regolazione per regolazione angolare
11. Mole
13. Supporto di gomma

2 Descrizione della macchina

La ringraziamo per aver acquistato la smerigliatrice a disco TG 125/E. Disponete di un apparecchio molto preciso per interventi di rettifica durante i quali è necessario procedere in modo preciso.

Una mola prodotta in modo altamente preciso e bilanciata in modo accurato con un azionamento diretto con cuscinetto a sfera garantiscono una silenziosità eccellente, un funzionamento preciso ed un basso tasso di usura.

In questo modo è possibile trattare legni morbidi e duri, lastre, metalli NE o acciaio, anche plastica,

sughero, gomma e molti altri materiali in modo preciso con delle velocità di rettifica pari a ca. 250-800 m/min (regolabile).

Si è particolarmente flessibili grazie alle diverse possibilità di fissaggio: La Vostra TG 125/E può essere usata in „posizione normale“ che in verticale senza banco: A tal fine viene fissata in modo sicuro con il morsetto allegato.

Il banco in alluminio di elevata qualità è regolabile verso l'alto di 10° verso il basso di 50°. Inoltre comprende la scanalatura guida per la battuta angolare compresa nella fornitura.

La fornitura comprende anche due mole con una grana 80, 150 e 240.

Ed affinché la polvere venga condotta nel posto giusto, ossia nell'aspirapolvere, è presente un raccordo di aspirazione al quale può essere collegato. In questo modo si è preparati al meglio per tutti gli interventi di rettifica.

3 Fornitura

- 1 pz. Smerigliatrice a disco TG 125/E
- 1 pz. Battuta angolare
- 1 pz. Bocchettone di aspirazione
- 1 pz. Supporto di gomma
- 2 pz. Mole, grana 80
- 2 pz. Mole grana 150
- 2 pz. Mole grana 240
- 1 pz. Istruzioni per l'uso
- 1 pz. Opuscolo con avvertenze di sicurezza
- 1 pz. Vite di arresto

4 Dati tecnici

Dimensioni e pesi:

Lunghezza:	ca. 300 mm
Larghezza:	ca. 140 mm
Altezza:	ca. 160 mm
Peso:	ca. 3 kg
Ø Mola:	125 mm
Misure banco:	98 x 140 mm

Motore:

Tensione:	230 Volt, 50/60 Hz 140 Watt
Potenza assorbita:	KB 15 min
Numero di giri:	max. 3600 giri/min
Velocità di rettifica:	ca. 250-800 m/min

Rumorosità:	< 55 dB(A)
Vibrazione:	≤ 2,5 m/ s ²
Imprecisione generale di misura:	K=3 dB

Conservare solo in ambienti asciutti



Non smaltire questo apparecchio
insieme ai rifiuti domestici!



Indossare degli occhiali di protezione!



Informazioni sulla rumorosità e sulla vibrazione

Le informazioni sulle vibrazioni e la rumorosità sono state rilevate in conformità con le procedure di misurazione standardizzate e prescritte dalle normative e possono essere utilizzate per il confronto di apparecchi elettrici e di utensili.

Questi valori consentono anche una valutazione preliminare delle sollecitazioni causate dalle vibrazioni ed il rumore.

Avvertenza!

In base alle condizioni di funzionamento durante l'utilizzo dell'apparecchio, le emissioni possono divergere da quelle indicate!

Si prega di considerare che le vibrazioni e la rumorosità possono divergere dai valori riportati nelle Istruzioni in base alle condizioni di utilizzo dell'utensile. Gli utensili sottoposti a scarsa manutenzione, procedure operative inadatte, pezzi da lavorare di diverso tipo, un avanzamento troppo elevato o pezzi, materiali o utensili non adatti possono aumentare notevolmente le vibrazioni e l'emissione di rumore per l'intera fase di lavoro.

Per una valutazione esatta del carico oscillante e della rumorosità è necessario considerare anche i tempi in cui l'apparecchio è spento oppure è in funzione, ma non è effettivamente in uso. Ciò può ridurre notevolmente il carico oscillante e della rumorosità per l'intera fase di lavoro.

Avvertenza:

- Sottoporre il proprio utensile ad una manutenzione adeguata ad intervalli regolari
- Interrompere immediatamente il funzionamento dell'utensile nel caso in cui si verifichi una vibrazione eccessiva!

- Un utensile non adatto può causare vibrazioni e rumori eccessivi. Utilizzare solo utensili adatti!
- Durante l'utilizzo dell'apparecchio rispettare delle pause adeguate!

5 Prima di lavorare

5.1 Montaggio della smerigliatrice a disco (Fig. 2):

Avvertenza:

Accertarsi durante il montaggio dell'apparecchio che il fondo sia piano e resistente! Un fondo piano è indispensabile per lavorare in modo sicuro con l'apparecchio!

Avvertenza:

Per il montaggio ed il fissaggio dell'apparecchio tirare sempre la spina di rete per evitare un avvio involontario della mola. Pericolo di lesioni!

Attenzione:

Per tutti gli interventi di regolazione e di montaggio quali ad es. la regolazione della battuta angolare o il montaggio e lo smontaggio del banco di rettifica, tirare la spina di rete per evitare un avvio imprevisto dell'apparecchio!

La vostra smerigliatrice a disco può essere utilizzata in modo ottimale in due diverse posizioni di funzionamento: Una volta nella posizione orizzontale normale di montaggio o in verticale (ad esempio per la rettifica di utensili e lame). In posizione verticale è necessario che l'apparecchio venga bloccato con la morsa compresa nella fornitura come illustrato nella Fig. 2.

5.2 Rimozione ed inserimento del banco di rettifica (Fig. 3):

Attenzione:

Prima di rimuovere ed inserire il banco di rettifica tirare sempre la spina di rete per evitare un avvio involontario della mola. Pericolo di lesioni!

Solitamente la vostra TG 125/E è utilizzata (come allo stato della fornitura) con il banco di rettifica montato. All'occorrenza tuttavia è possibile rimuovere il banco

se dovesse essere necessario per determinati compiti o per la sostituzione delle mole.

Attenzione:

Durante la modalità con il banco di rettifica rimosso si prega di accertarsi di tenere il pezzo da lavorare ben saldo e sicuro per evitare che possa essere sbalzato fuori.

Utilizzare la macchina nella posizione orizzontale se possibile con banco di rettifica annesso!

1. Svitare la vite esagonale 1
2. Estrarre in avanti il banco orientabile con il supporto del banco 2
3. Per l'inserimento spingere semplicemente nella posizione normale
4. Avvitare nuovamente la vite esagonale 1

Attenzione:

Nel caso in cui la mola si blocchi a causa di un pezzo da lavorare incastrato tra mola e banco, spegnere immediatamente l'apparecchio dall'interruttore e tirare la spina di rete. Rimettere in funzione l'apparecchio quando il pezzo da lavorare incastrato sia stato rimosso!

5.3 Incollaggio o sostituzione delle mole (Fig. 4):

Attenzione:

Prima di incollare o sostituire le mole tirare sempre la spina di rete per evitare un avvio involontario della mola. Pericolo di lesioni!

la vostra smerigliatrice è dotata alla fornitura di due mole con una grana 80, 150 e 240 che possono essere acquistate senza difficoltà come ricambio. La sostituzione delle mole è quindi possibile senza difficoltà sia in caso di usura o perché durante il lavoro sono necessarie delle mole con una grana diversa.

Attenzione:

Per la sostituzione delle mole si consiglia di rimuovere il banco di rettifica come descritto nel capitolo precedente!

1. Rimuovere la pellicola protettiva posteriore sulla superficie collante della mola desiderata
2. Applicare la mola senza creare bolle ed in modo uniforme sul banco.

3. Per la sostituzione della mola staccarla ed applicare una nuova mola.

Accessori

Per maggiori informazioni sui nostri accessori, si prega di richiedere il nostro catalogo scrivendo all'indirizzo riportato all'ultima pagina della garanzia.

In generale si prega di rispettare quanto segue:

Gli utensili di impiego Proxxon sono realizzati per operare con le nostre macchine e pertanto indicati in modo ottimale per il loro utilizzo.

In caso di utilizzo di altre marche, non ci assumiamo alcuna responsabilità per un funzionamento sicuro e corretto dei nostri apparecchi!

5.4 Regolare l'angolare del banco di rettifica (Fig. 5):

Attenzione:

Prima di regolare il banco di rettifica tirare sempre la spina di rete per evitare un avvio involontario della mola. Pericolo di lesioni!

1. Sbloccare la manopola 1. Tenere ferma la manopola 2
2. Spostare il banco di rettifica 3 nella posizione angolare desiderata e verificare il valore impostato sulla scala angolare 4.
3. Rimuovere la manopola 1. Tenere ferma la manopola 2

5.5 Collegamento dell'aspirapolvere (Fig. 6):

Attenzione:

Prima collegare l'aspirapolvere tirare sempre la spina di rete per evitare un avvio involontario della mola. Pericolo di lesioni!

Si consiglia di lavorare sempre con l'aspirapolvere! In questo modo non è garantito solo un lavoro pulito, ma si riduce anche l'effetto nocivo di alcune polveri!

1. Spingere l'adattatore 1 sul raccordo di aspirazione 2 dell'apparecchio
2. Spingere l'adattatore di gomma 3 sull'elemento adattatore 1
3. Inserire la bocchetta dell'aspiratore 4 nell'adattatore di gomma 3

4. Durante il lavoro attivare l'aspiratore

Un altro suggerimento:

Quando si utilizza l'aspiratore Proxxon CW-matic non è necessario accendere e spegnere continuamente. CW-matic è dotato di un'unità di comando che si attiva o si disattiva automaticamente con l'utensile elettrico. Lo stesso effetto è possibile nel caso di aspirapolveri comuni con l'utilizzo del nostro aspiratore.

6 Lavorare con la smerigliatrice a disco TG 125/E

Attenzione:

Si prega di considerare che la mola gira in senso sinistrorso! Quando durante le operazioni si utilizza il lato sinistro con il banco di rettifica annesso, il pezzo da lavorare può essere guidato bene ed in modo sicuro evitando in questo modo che possa essere sbalzato fuori!

Attenzione:

Durante la rettifica di pezzi metallici quali ad es. lame o la rettifica di pietra o ceramica, il prodotto da trattare si può riscaldare molto! Non tenere il prodotto da trattare vicino alla superficie di rettifica per evitare ustioni!

Attenzione:

Durante le operazioni con carta abrasiva grossolana e la lavorazione di piccoli pezzi, si prega di indossare dei guanti adatti per evitare ferite!

1. Nel caso in cui devono essere trattate delle giunture, regolare l'angolo di rettifica desiderato come descritto precedentemente
2. Introdurre la spina di rete
3. Attivare l'apparecchio dall'interruttore
4. Regolare il numero di giri desiderato sulla manopola di regolazione del numero di giri (Pos. 3, Fig. 1)

Si prega di adattare la grandezza del pezzo da lavorare alla grandezza della macchina! Un pezzo da lavorare troppo grande e troppo pesante può sollecitare eccessivamente la trasmissione o la costruzione della macchina e causare danni o lesioni!

6.1 Lavorare con la battuta angolare

(Fig. 7):

Se ad esempio devono essere rettificata le estremità di barre leggermente più sottili è necessario utilizzare la battuta angolare compresa nella fornitura.

1. Svitare la vite a testa zigrinata 1
2. Regolare l'angolo desiderato sulla scala 2
3. Stringere la vite a testa zigrinata ed introdurre la guida nella scanalatura prevista
4. Condurre il pezzo da lavorare desiderato contro la battuta della mola come illustrato nella figura

6.2 Avvisi sulla velocità di rettifica

La velocità di rettifica della vostra TG 125/E è regolabile in modo continuo da ca. 250 – 800 m/min. In questo modo è possibile un adattamento ottimale su diversi tipi di materiale. Si prega di considerare anche che la velocità periferica della mola ai bordi è più grande e che si riduce verso il centro.

È difficile dare suggerimenti generali per la scelta della velocità di rettifica, è necessario sperimentare per trovare la velocità di rettifica corretta per il „suo“ materiale o pezzo da lavorare.

Sulla base delle nostre esperienze i metalli NE e la plastica necessitano di velocità più basse rispetto al legno morbido e duro, lo stesso vale anche per la ceramica ed il vetro.

Ma come già detto: è difficile dare suggerimenti, la giusta velocità dipende dal materiale, la pressione di contatto, o l'usura e la grana delle mole.

7 Cura e manutenzione

Attenzione:

Prima della pulizia, regolazione, manutenzione o riparazione è necessario estrarre le spine dalla presa di corrente!

Avvertenza:

La macchina non è soggetta a molta manutenzione. Tuttavia per garantire una lunga durata della stessa è necessario dopo ogni impiego pulirla con uno straccio morbido, una scopetta o un pennello. È possibile impiegare anche un aspirapolvere. In linea di principio è necessario lavorare sempre con l'aspiratore!

La pulizia esterna dell'alloggiamento potrà quindi essere effettuata eventualmente con uno straccio morbido e eventualmente umido. Per tale operazione

è possibile usare del sapone delicato o un altro detergente adatto. Evitare solventi o detersivi contenenti alcool (ad es. benzina, alcool detersivi ecc.) poiché potrebbero attaccare il rivestimento in plastica dell'alloggiamento.

8 Smaltimento

Si prega di non smaltire l'apparecchio insieme ai rifiuti domestici! L'apparecchio contiene materiali che possono essere riciclati. Per ulteriori informazioni si prega di contattare l'azienda locale addetta allo smaltimento o altre strutture comunali adibite a tale scopo.

9 Dichiarazione di conformità CE

Nome ed indirizzo:

PROXXON S.A.
6-10, Häreberg
L-6868 Wecker

Denominazione prodotto: TG 125/E
N. articolo: 27060

Dichiariamo sotto la propria esclusiva responsabilità, che il prodotto è conforme alle seguenti direttive e documenti normativi:

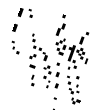
Direttiva CEE-CEM 2014/30/CEE

DIN EN 55014-1/05.2012
DIN EN 55014-2/02.2016
DIN EN 61000-3-2/03.2015
DIN EN 61000-3-3/03.2014

Direttiva sui macchinari UE 2006/42/UE

DIN EN 62841-1/07.2016

Data: 26.07.2018



Ing. Jörg Wagner

PROXXON S.A.
Reparto sicurezza macchine

Il rappresentante della documentazione CE è identico al sottoscritto.

Traducción de las instrucciones de servicio originales Lijadora de disco TG 125/E

Contenido:

1	Vista general (Fig. 1)	26
2	Descripción de la máquina	26
3	Volumen de suministro	27
4	Datos técnicos	27
5	Antes de trabajar	28
5.1	Instalar si lijadora de disco (fig. 2):	28
5.2	Extracción y colocación de la mesa lijadora (fig. 3):	28
5.3	Pegado, o bien sustitución de los discos abrasivos (fig. 4):	28
5.4	Ajustar el ángulo de la mesa lijadora (fig. 5):	29
5.5	Conexión de la aspiración de polvo (fig. 6):	29
6	Trabajar con la lijadora de disco TG 125/E	29
6.1	Trabajar con el tope angular (fig. 7):	30
6.2	Indicaciones sobre velocidad de lijado	30
7	Conservación y mantenimiento	30
8	Eliminación de residuos	30
9	Declaración de conformidad CE	30

Estimado cliente:

El uso de este manual de instrucciones

- le facilita el conocer el aparato,
- evita fallos por un manejo inadecuado y
- aumenta la duración del aparato.

Mantenga estas instrucciones siempre a mano. Maneje este aparato sólo con exacto conocimiento y bajo observación de las instrucciones.

PROXXON no se responsabiliza de un funcionamiento seguro del aparato con:

- un manejo no conforme con la utilización habitual,
- su empleo para fines diferentes a los mencionados en el manual,
- incumplimiento de los reglamentos de seguridad.

No tendrá derecho de garantía en caso de:

- errores de manejo,
- mantenimiento insuficiente.

Tenga en cuenta incondicionalmente las prescripciones de seguridad para su propia protección. Utilice sólo piezas de recambio originales PROXXON.

Nos reservamos el derecho de modificaciones debidas al progreso técnico. Le deseamos mucho éxito al trabajar con este aparato.

ATENCIÓN!

Se deben leer todas las instrucciones. El incumplimiento de las instrucciones detalladas a continuación podrá dar lugar a descargas eléctricas, incendios y/o lesiones graves.



CONSERVE BIEN ESTAS INSTRUCCIONES !

No utilice herramientas de aplicación dañadas. Controle antes de cada aplicación las herramientas de aplicación como muelas abrasivas a desprendimientos y fisuras, platos de lijado a fisuras, desgaste o intenso deterioro. Cuando haya controlado y empleado la herramienta eléctrica, manténgase usted y las personas que se encuentran en las cercanías, fuera del nivel de la herramienta de aplicación en rotación y deje funcionar el aparato durante un minuto a las revoluciones máximas. Herramientas de aplicación dañadas mayormente se rompen en este tiempo de ensayo.

1 Vista general (Fig. 1)

1. Plato lijador
2. Mesa lijadora basculante
3. Botón rotativo para regulación de revoluciones
4. Interruptor ON - OFF
5. Tope angular
6. Cable de red
7. Tubuladura de aspiración
8. Ranura de guía para tope angular
9. Sargento de fijación
10. Botón de inmovilización para la regulación angular
11. Discos abrasivos
13. Tubuladura de goma

2 Descripción de la máquina

Muchas gracias por haberse decidido por la compra de la lijadora de disco TG 125/E. De este modo, dispone de un aparato muy preciso para tareas de lijado, en donde la exactitud es primordial.

Un disco abrasivo fabricado con alta precisión y cuidadosamente equilibrado con accionamiento directo montado sobre rodamientos de bolas, garantizan una excepcional suavidad de marcha, concetricidad precisa y mínimo desgaste.

De este modo se pueden mecanizar maderas blandas y duras, placas, metales no-ferrosos o acero, así como también plásticos, corcho, goma y muchos otros materiales con la máxima precisión y velocidades de lijados de aprox. 250-800 m/min (regulables). Se es especialmente flexible debido a las diferentes posibilidades de fijación: Su TG 125/E permite ser operada en "posición normal" como también vertical con la mesa lijadora desmontada: Para ello se fija con seguridad con el sargento de fijación adjunto. La mesa lijadora de aluminio de alta calidad, es regulable hacia arriba en 10° y hacia abajo en 50°. Adicionalmente está contiene una ranura de guía para el tope angular asimismo contenido en el volumen de suministro. Dos discos abrasivos cada uno en la granulometría ofertada de 80, 150 y 240 pertenecen al volumen de suministro.

Además, para que el polvo de lijado vaya a parar a donde realmente debe ir, o sea la aspiradora de polvo, existen tubuladuras de aspiración, a la que esta puede ser conectada. De esta manera se está perfectamente equipado para las tareas de lijado que se presenten.

3 Volumen de suministro

- 1 Unid. Lijadora de disco TG 125/E
- 1 Unid. Tope angular
- 1 Unid. Tubuladura de aspiración
- 1 Unid. Tubuladura de goma
- 2 Unid. Discos abrasivos Grano 80
- 2 Unid. Discos abrasivos Grano 150
- 2 Unid. Discos abrasivos Grano 240
- 1 Unid. Instrucciones de manejo
- 1 Unid. Folleto con indicaciones de seguridad
- 1 Unid. Tornillo de apriete

4 Datos técnicos

Dimensiones y pesos:

Longitud:	aprox. 300 mm
Anchura:	aprox. 140 mm
Altura:	aprox. 160 mm
Peso:	aprox. 3 kg
Ø Disco lijador:	125 mm
Dimensiones de mesa lijadora:	98 x 140 mm
Motor:	
Tensión:	230 Volt, 50/60 Hz

Consumo de potencia:	140 Watt
Revoluciones:	Operación de corta duración 15 min máx. 3600 r.p.m
Velocidad de lijado:	aprox. 250-800 m/min
Emisión de ruido:	< 55 dB(A)
Vibración:	≤ 2,5 m/ s ²
Inseguridad general de medición:	K=3 dB

Sólo para recintos secos

¡Por favor, no eliminar este aparato electrónico a través de los residuos domésticos!

Use gafas protectoras!



ES

Información sobre ruido/vibración

Las indicaciones sobre vibración y sobre la emisión de ruidos han sido determinadas en coincidencia con el procedimiento de medición estandarizado y normativamente prescrito y pueden ser utilizadas entre sí, para la comparación de dispositivos eléctricos y herramientas.

Estos valores permiten además una evaluación provisional de la carga por vibración y emisiones de ruido.

¡Advertencia!

¡Dependiendo de las condiciones de servicio durante la operación del aparato, las emisiones reales que se presenten pueden desviarse de los valores arriba indicados!

Tenga en cuenta que la vibración y la emisión de ruido puede desviarse de los valores mencionados en estas instrucciones, en función de las condiciones de uso de la herramienta. Herramientas deficientemente mantenidas, procedimientos de trabajo inapropiados, diferentes piezas, un avance excesivo o piezas o materiales inapropiados o una herramienta de inserción inapropiada pueden incrementar notablemente la carga de vibraciones y la emisión de ruido a través del periodo de tiempo completo.

Para la evaluación exacta de la carga efectiva de vibraciones y ruidos también deben ser considerados los tiempos en los que el dispositivo está desconectado o bien si está en marcha, pero no efectivamente en uso. Esto puede reducir notablemente la carga de vibración y ruido a través del periodo de trabajo completo.

Advertencia:

- Cuidar de un mantenimiento correcto y regular de su herramienta
- ¡Interrumpa inmediatamente el servicio de la herramienta al presentarse vibraciones excesivas!
- Una herramienta de inserción inapropiada puede causar vibraciones y ruidos excesivos. ¡Emplee únicamente herramientas de inserción adecuadas!
- ¡Al trabajar con el aparato realice suficientes pausas según necesidad!

5 Antes de trabajar

5.1 Instalar si lijadora de disco (fig. 2):

Nota:

¡Al instalar el aparato, observe fundamentalmente que el sustrato se nivelado y firme! ¡Una ubicación segura es imprescindible para trabajar con el aparato!

Nota:

Al instalar y fijar el aparato, extraer siempre la clavija de red, para evitar un arranque accidental del disco. ¡Peligro de lesiones!

Atención:

¡En todos los trabajos de ajuste y montaje, así p.ej. al ajustar el tope angular o al montar o desmontar la mesa de lijar, extraer el enchufe de la red para evitar un arranque accidental del aparato!

Su lijadora de disco permite ser operada opcionalmente en dos posiciones de servicio diferentes: Una vez en la posición normal de instalación horizontal o sin embargo ubicada verticalmente (por ejemplo para el afilado de herramientas y cuchillas). En posición vertical, el aparato debe ser sujetado con seguridad con el sargento atornillable que se adjunta, como se muestra en la fig. 2.

5.2 Extracción y colocación de la mesa lijadora (fig. 3):

Atención:

Al extraer y colocar la mesa lijadora, extraer siempre la clavija de red, para evitar un arranque accidental del disco. ¡Peligro de lesiones!

Normalmente, su TG 125/E se opera (como en el estado de suministro) con la mesa lijadora adosada. Adicionalmente según necesidad, existe también la posibilidad de extraer la mesa lijadora, en caso de ser necesario para determinadas tareas de trabajo o cambio de los discos abrasivos.

Atención:

Por favor observe, especialmente en el modo de servicio con la mesa de lijar extraída, controlar la pieza y sujetarla de forma firme y segura para evitar que sea lanzada.

¡Utilice la máquina en posición horizontal, de ser posible con la mesa de lijar adosada!

1. Desenroscar el tornillo de hexágono interior 1
2. Extraer hacia delante el mesa lijadora con su soporte 2
3. Para recolocar, simplemente deslizarlo hasta la posición normal
4. Volver a enroscar el tornillo de hexágono interior 1

Atención:

En caso que se bloquee el disco abrasivo por una pieza acuñada entre el disco abrasivo y la mesa de lijar, desconectar inmediatamente el aparato por el interruptor On-Off y extraer el enchufe de la red. ¡Recién poner nuevamente en servicio el aparato cuando la pieza acuñada haya sido retirada!

5.3 Pegado, o bien sustitución de los discos abrasivos (fig. 4):

Atención:

Antes de pegar, o bien sustituir los discos abrasivos, extraer siempre la clavija de red, para evitar un arranque accidental del disco. ¡Peligro de lesiones!
Con su lijadora de disco como primer equipamiento se suministran sendos dos discos abrasivos de grano 80, 150 y 240, estos también pueden ser adquiridos sin problemas como recambios. La sustitución de los discos es posible de este modo sin ningún problema. sea por desgaste o por que al trabajar se necesitan discos con diferentes granulometrías.

Atención:

¡Se recomienda para la sustitución de los discos, retirar la mesa lijadora, así como se describe en el capítulo anterior!

1. En el disco deseado, retirar la película protectora trasera que cubre la superficie adherente
2. Presionar el disco exento de burbujas y uniformemente sobre el disco lijador.
3. Para sustituir el disco abrasivo, simplemente volver a retirarlo y presionar un disco nuevo.

Accesorios

Para informaciones más detalladas sobre accesorios, solicite por favor nuestro catálogo de aparatos bajo la dirección indicada en la última página de la indicación de garantía.

Por favor, observe en general:

Las herramientas de aplicación Proxxon están concebidas para trabajar en nuestras máquinas y de ese modo están óptimamente adaptadas para su empleo con ellas.

¡En caso de empleo de herramientas de aplicación de fabricantes externos no asumimos ningún tipo de garantía sobre un funcionamiento seguro y reglamentario de nuestros aparatos!

5.4 Ajustar el ángulo de la mesa lijadora (fig. 5):

Atención:

Antes de regular la mesa lijadora extraer siempre la clavija de red, para evitar un arranque accidental del disco. ¡Peligro de lesiones!

1. Soltar el botón rotativo 1. En este caso sujetar el botón rotativo 2
2. Bascular la mesa lijadora a la posición angular deseada y comprobar el valor ajustado en la escala angular 4.
3. Apretar el botón rotativo 1. En este caso sujetar el botón rotativo 2

5.5 Conexión de la aspiración de polvo (fig. 6):

Atención:

Antes de reconectar la aspiración de polvo extraer siempre la clavija de red, para evitar un arranque accidental del disco. ¡Peligro de lesiones!

¡Se recomienda siempre trabajar con aspiración de polvo! ¡No sólo se debe garantizar un trabajo limpio, también el efecto de riesgo sobre la salud de algunos polvos se reduce!

1. Deslizar la pieza adaptadora 1 sobre la tubuladura de aspiración 2 en el aparato
2. Deslizar el adaptador de goma 3 sobre la pieza adaptadora 1
3. Insertar la tobera de la aspiradora 4 en el adaptador de goma 3
4. Al trabajar, conectar la aspiradora

Una pequeña sugerencia adicional:

Al emplear la aspiradora de polvo Proxxon CW-matic se omite la molesta conexión y desconexión manual. La CW-matic está equipada con un autómata de control, este se conecta o bien desconecta automáticamente al conectar o desconectar la herramienta eléctrica. El mismo efecto se puede lograr con aspiradoras de polvo convencionales con el empleo de nuestro aparato de control de aspiración.

6 Trabajar con la lijadora de disco TG 125/E

Atención:

¡Por favor observe, que el disco abrasivo gira hacia la izquierda! ¡Cuando al trabajar con la mesa de lijar adosada utiliza el lado izquierdo, la pieza puede ser bien conducida y con seguridad y se evita de manera efectiva que esta sea lanzada!

Atención:

¡Al esmerilar piezas metálicas, así p.ej. al afilar hojas de cuchillas o esmerilar piedra o cerámica, el material esmerilado puede calentarse mucho! ¡Para evitar quemaduras, no mantenga la pieza a esmerilar en las cercanías de la superficie de esmerilado!

Atención:

¡Lleve guantes apropiados, especialmente al trabajar con papel de lijar basto y al mecanizar piezas pequeñas, para evitar excoriaciones!

1. En caso que se deban lijar ingletes, regular el ángulo de lijado deseado como se ha descrito anteriormente
2. Enchufar la clavija de red
3. Conectar el aparato en el interruptor
4. Ajustar las revoluciones deseadas con el botón de regulación (pos. 3, fig. 1)

¡Por favor adapte el tamaño de las piezas al tamaño de la máquina! ¡Una pieza excesivamente grande y pesada puede sobrecargar el accionamiento o la construcción de la máquina y con ello provocar daños y lesiones!

6.1 Trabajar con el tope angular (fig. 7):

En caso que por ejemplo se deban lijar a inglete los extremos de listones algo delgados, es conveniente utilizar el tope angular contenido en el volumen de suministro.

1. Soltar el tornillo moleteado 1
2. Ajustar el ángulo deseado en la escala 2
3. Apretar el tornillo moleteado e introducir la guía de tope en la ranura de la mesa prevista para ello
4. Guiar la pieza deseada contra el tope, contra el disco abrasivo como se muestra en la figura.

6.2 Indicaciones sobre velocidad de lijado

La velocidad de lijado de su TG 125/E es regulable sin escalonamientos de aprox. 250 - 800 m/min. Así es posible una adaptación óptima a diferentes condiciones de materiales. Por favor, observe también que la velocidad periférica del disco abrasivo en el borde es la máquina y se va reduciendo hacia el centro. Es difícil hacer recomendaciones generales para la elección de la velocidad de lijado, aquí bajo ciertas circunstancias se debe experimentar un poco, para encontrar la correcta velocidad de lijado para "su" material o bien pieza.

De acuerdo a la experiencia los metales no-ferrosos y plásticos necesitan una velocidad de lijado menor que madera blanda y dura, esto vale asimismo para cerámica y vidrio.

Pero como ya hemos mencionado: Las recomendaciones son difíciles, la correcta velocidad depende del material, la fuerza de presión, o bien la abrasión y granulometría de los discos abrasivos.

7 Conservación y mantenimiento

Atención:

¡Antes de cualquier limpieza, ajuste, conservación o reparación, extraer la clavija de la red!

Nota:

La máquina está ampliamente libre de mantenimiento. Sin embargo, para una larga vida útil debe limpiar la unidad tras cada uso con un paño suave, cepillo de mano o un pincel. También se recomienda en este caso una aspiradora de polvo. ¡Fundamentalmente se debe trabajar siempre con aspiración de polvo!

La limpieza exterior de la carcasa puede entonces ser realizada con un paño suave, eventualmente

humedecido. En este caso se puede emplear un jabón suave u otro producto de limpieza apropiado. Se deben evitar los productos de limpieza con contenido de alcohol o disolventes (p.ej. bencina, alcoholes de limpieza etc.), debido a que estos puede agredir las envolturas plásticas de la carcasa.

8 Eliminación de residuos

¡Por favor, no desguace el aparato con los residuos domésticos! El aparato contiene materiales que pueden ser reciclados. Para consultas al respecto diríjase por favor a su empresa local de eliminación de residuos u otras instalaciones comunales apropiadas.

9 Declaración de conformidad CE

Nombre y dirección:
PROXXON S.A.
6-10, Hårebjerg
L-6868 Wecker

Denominación de producto: TG 125/E
Artículo N°: 27060

Declaramos bajo exclusiva responsabilidad, que este producto cumple las siguientes normas y documentos normativos:

Directiva de compatibilidad electromagnética UE 2014/30/CE

DIN EN 55014-1/05.2012
DIN EN 55014-2/02.2016
DIN EN 61000-3-2/03.2015
DIN EN 61000-3-3/03.2014

Directiva de máquinas UE 2006/42/CE

DIN EN 62841-1/07.2016

Fecha: 26.07.2018



Ing.Dipl. Jörg Wagner

PROXXON S.A.
Campo de actividades: Seguridad de aparatos

El delegado para la documentación CE es idéntico con el firmante.

Vertaling van de originele gebruiksaanwijzing Schotelschuurmachine TG 125/E

Inhoud:

1	Afbeelding (fig. 1):	31
2	Beschrijving van de machine	31
3	Leveringspakket	32
4	Technische gegevens	32
5	Voordat u begint met werken	33
5.1	Opstellen van uw schotelschuurmachine (fig. 2):	33
5.2	Afnemen en inzetten van de schuurtafel (fig. 3):	33
5.3	Vastkleven resp. verwisselen van de schuurschijven (fig. 4):	33
5.4	Schuurtafelhoek instellen (fig. 5):	34
5.5	Aansluiten van de stofafzuiging (fig. 6):	34
6	Werken met de schotelschuurmachine TG 125/E	34
6.1	Werken met de hoekaanslag (fig. 7):	35
6.2	Aanwijzing voor de schuursnelheid	35
7	Verzorging en onderhoud	35
8	Afvalverwerking	35
9	CE-conformiteitsverklaring	35

Geachte klant!

Het gebruik van deze gebruiksaanwijzing

- maakt het eenvoudiger het toestel beter te leren kennen.
- voorkomt storingen door onreglementaire bediening en
- verhoogt de levensduur van uw toestel.

Houdt deze gebruiksaanwijzing steeds bij de hand. Bedien dit toestel slechts met exacte kennis en onder inachtneming van de gebruiksaanwijzing.

PROXXON is niet aansprakelijk voor de veilige werking van het toestel bij:

- handhaving die niet aan het normaal gebruik beantwoordt,
- andere doeleinden die niet in de gebruiksaanwijzing zijn genoemd,
- veronachtzaming van de veiligheidsvoorschriften.

U heeft geen garantieaanspraken bij:

- bedieningsfouten,
- gebrekkig onderhoud.

Let voor uw eigen veiligheid alstublieft steeds op de veiligheidsvoorschriften.

Slechts originele PROXXON – reservedelen toepassen.

Verdere ontwikkelingen in de zin van de technische vooruitgang behouden wij ons voor. Wij wensen u veel succes met het toestel.

OPGELET!

Al de aanwijzingen dienen gelezen te worden. Fouten bij de inachtneming van de onderstaande aanwijzingen kunnen elektrische schokken, brand en/of ernstige verwondingen veroorzaken.

BEWAAR DEZE AANWIJZINGEN GOED!

Gebruik geen beschadigde toebehoren. Controleer voor ieder gebruik toebehoren, zoals slijpschijven op afsplinteringen en scheuren, schuur-schijven op scheuren of sterke afslijting. Als u het toebehoren hebt gecontroleerd en bevestigd, blijft u en personen die zich in de omgeving bevinden, uit de buurt van het roterende toebehoren en laat u de machine een minuut lang op het hoogste toerental lopen. Een beschadigd toebehoren breekt meestal in deze testperiode.

NL

1 Afbeelding (fig. 1):

1. schuurschotel
2. draaibare schuurtafel
3. draaiknop voor de toerentalregeling
4. AAN/UIT-schakelaar
5. hoekaanslag
6. netkabel
7. afzuigaansluiting
8. geleidingsleuf voor hoekaanslag
9. klemschroef
10. vastzetknop voor de hoekverplaatsing
11. schuurschijven
13. rubberaansluiting

2 Beschrijving van de machine

Hartelijk dank voor de aanschaf van het schotel-schuurmachine TG 125/E. U beschikt nu over een zeer nauwkeurige machine voor schuuroppdrachten waarbij zeer precies gewerkt moet worden. Een uiterst nauwkeurig vervaardigde en zorgvuldig in evenwicht gebrachte schuurschotel met dubbele kogellageraandrijving garanderen een zeer stille loop, nauwkeurige rondloop en geringe slijtage.

Zo kunnen zacht- en hardhout, platen, NE-metalen of staal, ook kunststof, kurk, rubber en veel meer materialen zeer nauwkeurig met schuursnelheden van ca. 250-800 m/min (instelbaar) worden bewerkt.

Bijzondere flexibiliteit wordt verkregen door de verschillende bevestigingsmogelijkheden: uw TG 125/E kan in de „normale stand“ en ook loodrecht met afgenomen schuurtafel worden gebruikt: daarvoor wordt de machine met de meegeleverde klemschroef veilig bevestigd.

De schuurtafel uit hoogwaardig aluminium kan 10° naar boven en 50° naar onderen worden versteld. Daarnaast zit er een geleidings sleuf in de schuurtafel voor de ook in de levering inbegrepen hoekaanslag. Er zijn twee schuurschijven voor de drie aangeboden korrelgroottes 80, 150 en 240 in de levering inbegrepen.

En om ervoor te zorgen dat het schuurstof meteen daarnaartoe gaat waar het naartoe moet, namelijk de stofzuiger, is er een afzuigaansluiting waarop de machine kan worden aangesloten. Zo bent u uitstekend uitgerust voor de voorkomende schuurwerkzaamheden.

3 Leveringspakket

- 1 schotelschuurmachine TG 125/E
- 1 hoekaanslag
- 1 afzuigaansluiting
- 1 rubberaansluiting
- 2 schuurschijven korrel 80
- 2 schuurschijven korrel 150
- 2 schuurschijven korrel 240
- 1 gebruiksaanwijzing
- 1 brochure met veiligheidsinstructies
- 1 Klemschroef

4 Technische gegevens

Maten en gewichten:

lengte:	ca. 300 mm
breedte:	ca. 140 mm
hoogte:	ca. 160 mm
gewicht:	ca. 3 kg
Ø schuurshotel:	125 mm
afmetingen schuurtafel:	98 x 140 mm

motor:

spanning:	230 Volt, 50 60 Hz
stroomspanning:	140 Watt KB 15 min

toerental	max. 3600 o/min
schuursnelheid:	ca. 250-800 m/min
ruisontwikkeling:	< 55 dB(A)
trilling:	≤ 2,5 m/ s ²
algemene meetafwijking:	K=3 dB

Alleen in droge ruimtes

Deze elektrische machine niet met het huishoudelijk afval verwijderen!

Draag een beschermbril!



Geluids-/trillingsinformatie

De gegevens over trilling en geluidsemisatie zijn in overeenstemming met de gestandaardiseerde en normatief voorgeschreven meetmethode vastgesteld en kunnen in vergelijking met elektrische apparaten en machines bij elkaar worden genomen.

Met deze waarden kan een voorlopige beoordeling van de belastingen door trilling en geluidsemisatie worden gemaakt.

Waarschuwing!

Afhankelijk van de bedrijfsvoorwaarden tijdens de werking van de machine kunnen de werkelijk optredende emissies afwijken van de bovengenoemde waarden!

Bedenk dat de trilling en de geluidsemisatie afhankelijk van de gebruiksvoorwaarden van de machine kunnen afwijken van de in deze handleiding genoemde handleiding. Slecht onderhouden machines, ongeschikte werkmethode, verschillende werkstukken, te hoge voortstuwing of ongeschikte werkstukken of materialen of een niet geschikt hulpstuk kunnen de trillingsbelasting en de geluidsemisatie over de hele periode aanzienlijk verhogen.

Voor een exacte inschatting van daadwerkelijke sling- en geluidsbelasting moeten ook de tijden in aanmerking worden genomen waarin het apparaat wordt uitgeschakeld of weliswaar nog loopt maar niet meer in gebruik is. Dit kan de sling- en geluidsbelasting over de hele periode aanzienlijk beperken

Waarschuwing:

- Zorg ervoor dat uw machine regelmatig en goed wordt onderhouden
- Zet de machine onmiddellijk stop als er zich buitensporig veel trillingen voordoen!

- Een ongeschikt hulpstuk kan overmatige trillingen of geruis veroorzaken. Gebruik uitsluitend geschikte hulpstukken!
- Neem voldoende pauzes bij het werken met de machine!

5 Voordat u begint met werken

5.1 Opstellen van uw schotelschuurmachine (fig. 2):

Aanwijzing:

Let er bij het opstellen van de machine altijd op dat de ondergrond glad en stevig is! Een veilige stand is voor het werken met de machine onontbeerlijk!

Aanwijzing:

Bij het opstellen en vastzetten van de machine altijd de stekker uittrekken om abusievelijk aanzetten van de machine te vermijden. Gevaar voor lichamelijke letsel!

Let op:

bij alle instel- en montagewerkzaamheden, zoals het instellen van de werkstukaanslag of het monteren of demonteren van de schuurtafel, de stekker uit het stopcontact trekken om onopzettelijk starten van de machine te voorkomen.

Uw schotelschuurmachine kan optioneel in twee verschillende bedrijfsstanden worden gebruikt: in de normale horizontale stand of loodrecht (bijvoorbeeld voor het scherpen van werktuigen en messen). In de loodrechte stand moet de machine met de meegeleverde schroefklem, zoals weergegeven in fig. 2, worden vastgeklemd.

5.2 Afnemen en inzetten van de schuurtafel (fig. 3):

Let op:

Voor het afnemen en inzetten van de schuurtafel altijd de stekker uittrekken om abusievelijk aanzetten van de machine te vermijden. Gevaar voor lichamelijke letsel!

Normaal gesproken wordt uw TG 125/E met de (zoals in de leveringstoestand) gemonteerde schuurtafel gebruikt. Daarnaast is het zonnodig ook mogelijk de

schuurtafel te verwijderen als dat voor bepaalde opdrachten of voor het verwisselen van de schuur-schijven noodzakelijk is.

Let op:

bij de toestand met afgenomen schuurtafel moet u erop letten het werkstuk te controleren en goed vast te houden om te voorkomen dat het eruitglipt.

Gebruik de machine in de horizontale stand zo mogelijk met aangebouwde schuurtafel!

1. inbusschroef losdraaien
2. schuurtafel met schuurtafelhouder 2 naar voren uittrekken
3. voor het inzetten eenvoudig in de normale stand inschuiven
4. inbusschroef 1 weer vastdraaien

Let op:

als de schuurshotel door een tussen schuurshotel en schuurtafel vastzittend werkstuk blokkeert, moet u de machine meteen uitzetten met de aan/uitschakelaar en de stekker uit het stopcontact trekken. De machine pas weer gebruiken, als het vastzittende werkstuk is verwijderd!

5.3 Vastkleven resp. verwisselen van de schuur-schijven (fig. 4):

Let op:

Voor het vastkleven resp. verwisselen van de schuur-schijven altijd de stekker uittrekken om abusievelijk aanzetten van de machine te vermijden. Gevaar voor lichamelijke letsel!

Uw schotelschuurmachine is standaard voorzien van twee schuur-schijven in de korrelgroottes 80, 150 en 240, deze zijn ook zonder probleem als vervanging verkrijgbaar. Het verwisselen van de schijven kan zo probleemloos worden uitgevoerd, wegens slijtage of omdat bij het werken schijven met verschillende korrelgroottes nodig zijn.

Let op:

Wij adviseren voor het verwisselen van de schijven de schijfftafel te verwijderen, zoals in het vorige hoofdstuk is beschreven!

1. Bij de gewenste schijf de beschermfolie van het kleefvlak trekken

2. Schijf blaasvrij en gelijkmatig op de schuurshotel drukken.
3. Voor het verwisselen de schuur-schijf er eenvoudig weer aftrekken en een nieuwe schijf vastdrukken.

Let op:

Er zijn ook twee beschermerschijven van siliconenfolie in het leveringspakket inbegrepen. Als een schuur-schijf na het verwijderen weer moet worden gebruikt, moeten de kleefvlakken voor het bewaren met de folie worden bedekt!

Toebehoren

Voor meer informatie over de toebehoren dient u de garantieaanwijzingen uit onze machinecatalogus aan te vragen via het op de laatste pagina aangegeven adres.

Let vooral op het volgende:

Proxxon-gereedschap is ontwikkeld voor het werken met onze machines en is daarom optimaal voor gebruik hiermee geschikt.

Wij stellen ons niet verantwoordelijk voor het gebruik van gereedschap van andere fabrikanten voor een veilige en correcte werking van onze machines!

5.4 Schuurtafelhoek instellen (fig. 5):

Let op:

Voor het instellen van de schuurtafel altijd de stekker uittrekken om abusievelijk aanzetten van de machine te vermijden. Gevaar voor lichamenlijk letsel!

1. Draaiknop 1 losdraaien. Daarbij draaiknop 2 vasthouden
2. Schuurtafel 3 in de gewenste hoek draaien en de ingestelde waarde op hoekschaal 4 controleren.
3. Draaiknop 1 aantrekken. Daarbij draaiknop 2 vasthouden

5.5 Aansluiten van de stofafzuiging (fig. 6):

Let op:

Voor het aansluiten van de stofafzuiging altijd de stekker uittrekken om abusievelijk aanzetten van de machine te vermijden. Gevaar voor lichamenlijk letsel!

Wij adviseren altijd met de stofafzuiging te werken! Niet alleen schoon werken is zo gewaarborgd, ook

het voor de gezondheid schadelijke effect van vele stofsoorten wordt zo gereduceerd!

1. Verbindingsstuk 1 op de aanzuigaansluiting 2 van de machine schuiven
2. Rubber adapter 3 op het verbindingsstuk schuiven
3. Stofzuigerkop 4 in de rubber adapter 3 steken
4. Bij het werken de stofzuiger inschakelen

Nog een tip:

Bij het gebruik van de Proxxon stofzuiger CW-matic is het onhandige handmatige in- en uitschakelen niet langer nodig. De CW-matic is met een besturingsautomat uitgerust, die schakelt bij aan- resp. uitzetten van het werktuig zelfstandig in of uit. Hetzelfde effect kan worden bereikt bij gangbare stofzuigers als onze afzuigbedieningsapparatuur wordt gebruikt.

6 Werken met de schotelschuurmachine TG 125/E

Let op:

de schuurshotel draait linksom! Als u bij het werken met een aangebouwde schuurtafel de linkerkant gebruikt, kan het werkstuk goed en veilig worden geleid en wordt voorkomen dat het eruitglijpt.

Let op:

bij het slijpen van metalen werkstukken, bijvoorbeeld van messen of van stenen of keramiek kan het geslepen materiaal heel heet worden. Houd het geslepen materiaal niet in de buurt van de schuurvlakken om verbranding te voorkomen!

Let op:

draag vooral bij het werken met grof schuurpapier en het bewerken van kleinere werkstukken, geschikte handschoenen om schaafwonden te voorkomen!

1. Als in verstek moet worden geslepen, moet de gewenste schuurtafelhoek worden ingesteld, zoals hierboven beschreven
2. Netstekker insteken
3. Machine inschakelen met schakelaar
4. Gewenste toerental met de toerentalregelknop instellen (stand 3, fig. 1)

Pas het formaat van het werkstuk aan bij dat van de machine! Een te groot en te zwaar werkstuk kan te veel vergen van de aandrijving of de constructie van de machine en zo schade en lichamenlijk letsel veroorzaken!

6.1 Werken met de hoekaanslag (fig. 7):

Als bijvoorbeeld de uiteinden van iets dunnere deklatten in verstek worden geslepen, is het praktisch de in de levering inbegrepen hoekaanslag te gebruiken.

1. Kartelschroef 1 losdraaien
2. Gewenste hoek op schaal 2 instellen
3. Kartelschroef vastdraaien en aanslaggeleiding in de daarvoor bestemde tafelsleuf leiden
4. Gewenste werkstuk tot aan de aanslag tegen de schuurschijf zetten, zoals in de afbeelding wordt weergegeven

6.2 Aanwijzing voor de schuursnelheid

De schuursnelheid van uw TG 125/E is traploos van ca. 250 – 800 m/min instelbaar. Zo is een optimale aanpassing aan verschillende materiaalomstandigheden mogelijk. Let er ook op dat de omtreksnelheid van de schuurschotel aan de randen het grootst is en naar het midden toe afneemt.

Algemene aanbevelingen voor de keuze van de schuursnelheid zijn moeilijk te geven. U moet gewoon wat experimenteren om de juiste schuursnelheid voor "uw" materiaal resp. werkstuk te zoeken.

De ervaring leert dat er voor NE-metalen en kunststof geringere schuursnelheden gelden dan voor zacht en hardhout, dat geldt ook voor keramiek en glas. Maar zoals gezegd: het is moeilijk een eenduidig advies te geven. De juiste snelheid is afhankelijk van materiaal, drukkracht resp. afslijting en korrelgrootte van de schuurschijven.

7 Verzorging en onderhoud

Let op:

Altijd de stekker uittrekken voor het reinigen, instellen, onderhoud plegen en repareren!

Aanwijzing:

De machine is bijna volledig onderhoudsvrij. De machine dient na ieder gebruik met een zachte doek, handveger of een penseel gereinigd te worden om een zo lang mogelijke levensduur te garanderen. Gebruik van een stofzuiger wordt sterk aanbevolen. In principe moet ook altijd met stofafzuiging worden gewerkt!

De buitenkant van de behuizing kan met een zachte, eventueel vochtige doek worden gereinigd. Daarbij mag milde zeep of een ander geschikt reinigingsmid-

del worden gebruikt. Oplosmiddel- of alcoholhoudend reinigingsmiddelen (bijv. benzine, reinigingsalcohol etc.) moeten worden vermeden, omdat deze de deklaag van de kunststofbehuizing kunnen aantasten.

8 Afvalverwerking

De machine niet met het huishoudelijk afval verwijderen! De machine bevat waardevolle stoffen die kunnen worden gerecycleerd. Bij vragen hierover richt u zich tot uw lokale afvalverwijderingsbedrijf of andere gemeentelijke inrichtingen.

9 EG-conformiteitsverklaring

Naam en adres:
PROXXON S.A.
6-10, Häreberg
L-6868 Wecker

Productaanduiding: TG 125/E
Artikelnr.: 27060

Wij verklaren alleen verantwoordelijk te zijn dat dit product met de volgende richtlijnen en normatieve documenten overeenstemt:

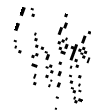
EU-EMC-richtlijn 2014/30/EG

DIN EN 55014-1/05.2012
DIN EN 55014-2/02.2016
DIN EN 61000-3-2/03.2015
DIN EN 61000-3-3/03.2014

EU-machinerichtlijn 2006/42/EG

DIN EN 62841-1/07.2016

Datum: 26.07.2018



Dipl.-Ing. Jörg Wagner

PROXXON S.A.
Ressort toestelveiligheid

De gevolmachtigde van de CE-documentatie is dezelfde persoon als de ondergetekende.

Oversættelse af den originale brugsanvisning Tallerkensliber TG 125/E

Indhold:

1	Oversigt over tallerkensliberen (fig. 1)	36
2	Beskrivelse af maskinen	36
3	Leveringsomfang	37
4	Tekniske data	37
5	Inden arbejdet påbegyndes	38
5.1	Opstilling af tallerkensliberen (fig. 2):	38
5.2	Udtagning og påsætning af slibebordet (fig. 3):	38
5.3	Pålimning/skift af slibeskiver (fig. 4):	38
5.4	Indstilling af slibebordets vinkel (fig. 5):	39
5.5	Tilslutning af støvudsugning (fig. 6):	38
6	Arbejde med tallerkensliber TG 125/E	39
6.1	Arbejde med vinkelanslag (fig. 7):	39
6.2	Slibehastighed	39
7	Vedligeholdelse og service	40
8	Bortskaffelse	40
9	CE overensstemmelseserklæring	40

Kære kunde.

Når De læser denne vejledning,

- bliver det nemmere at lære maskinen at kende
- kan De undgå fejlfunktioner på grund af ukyndig betjening og
- forlænge maskinens levetid.

Vejledningen bør altid opbevares i nærheden af maskinen.

Maskinen bør kun betjenes af personer, der har læst vejledningen og følger den.

PROXXON hæfter ikke for at maskinen fungerer sikkert, hvis:

- maskinen håndteres på en måde, der ikke svarer til almindelig brug,
 - maskinen bruges til andre formål end dem, der er nævnt i vejledningen,
 - sikkerhedsreglerne ikke overholdes.
- Garantikravene bortfalder i tilfælde af:
- betjeningsfejl
 - mangelfuld service.

For Deres egen sikkerheds skyld er det meget vigtigt, at De overholder sikkerhedsreglementerne. Anvend kun originale PROXXON reservedele

Vi forbeholder os ret til at foretage videreudvikling til fordel for den tekniske udvikling. Vi ønsker Dem held og lykke med maskinen.

NB!

Alle anvisninger skal læses. Hvis de anvisninger, der er anført i det efterfølgende, ikke overholdes korrekt, kan det medføre elektrisk stød, brand og/eller alvorlige personskader.



OPBEVAR DISSE ANVISNINGER OPBEVARES FOR-SVARLIGT!

Brug ikke el-værktøj, som er beskadiget. Kontrolér altid indsatsværktøj før brugen, f.eks. slibeskiver for hak eller revner, slibetallerkener for revner, normalt slid eller kraftig nedslidning. Når indsatsværktøjet er kontrolleret og sat i, skal du placere dig selv og evt. andre personer på afstand af det roterende værktøj, og lade maskinen køre et minut på højeste hastighed. Beskadiget indsatsværktøj vil normalt knække i denne testtid.

1 Oversigt over tallerkensliberen (fig. 1)

1. Slibetallerken
2. Drejbart slibebord
3. Drejeknap til regulering af omdrejningstallet
4. Tænd/sluk kontakt
5. Vinkelanslag
6. Netkabel
7. Udsugningsstuds
8. Styrenot til vinkelanslag
9. Skruetvinge
10. Låseknop til vinkeljusteringen
11. Slibeskiver
13. gummistuds

2 Beskrivelse af maskinen

Tak fordi du har købt en TG 125/E tallerkensliber. Du er nu i besiddelse af et meget nøjagtigt apparat til slibeopgaver, som kræver præcision.

En yderst præcist fremstillet og omhyggeligt afbalanceret slibetallerken med dobbelt kuglelejet direkte drev sikrer udmærket støjsvaghed, præcis koncentration og lille slitage.

Bløde og hårde træsorter, plader, NE-metaller eller stål, også kunststof, kork, gummi og mange andre materialer kan bearbejdes yderst præcist med slibehastigheder på ca. 250-800 m/min (kan reguleres).

De mange fikseringsmuligheder giver en særlig fleksibilitet: Der kan arbejdes med TG 125/E både i "normal position" og opretstående med afmonteret slibebord: Den skal bare fikseres med den vedlagte skruevinge.

Slibebordet, som er lavet af aluminium af en høj kvalitet, kan justeres 10° opad og 50° nedad. Den har desuden en styrenot til det medfølgende vinkelanslag.

Der medfølger slibeskiver i kornstørrelse 80, 150 og 240, to af hver.

Og for at slibestøvet føres derhen, hvor det hører til, nemlig i støvsugeren, er der en udsugningsstuds, hvor den kan tilsluttes. Og så er man udstyret fortræffeligt til evt. slibearbejde.

3 Leveringsomfang

- 1 stk. tallerkensliber TG 125/E
- 1 stk. vinkelanslag
- 1 stk. udsugningsstuds
- 1 stk. gummi-studs
- 2 stk. slibeskiver korn 80
- 2 stk. slibeskiver korn 150
- 2 stk. slibeskiver korn 240
- 1 stk. brugsanvisning
- 1 stk. brochure med sikkerhedsoplysninger
- 1 stk. Klemkrue

4 Tekniske data

Mål og vægt:

Længde:	ca. 300 mm
Bredde:	ca. 140 mm
Højde:	ca. 160 mm
Vægt:	ca. 3 kg
Ø slibetallerken:	125 mm
Mål slibebord:	98 x 140 mm

Motor:

Spænding:	230 volt, 50/60 Hz
Effektforbrug:	140 Watt KB 15 min
Omdr.tal:	maks. 3600 o/min
Slibehastighed:	ca. 250-800 m/min
Støjudvikling	< 55 dB(A)
Vibration:	≤ 2,5 m/ s ²
Generel måleusikkerhed:	K=3 dB

Kun i tørre rum



Denne slibemaskine må ikke smides i affaldsspanden sammen med husholdningsaffaldet!



Bær beskyttelsesbriller!



Støj/vibrationsoplysninger

Oplysningerne vedrørende vibration og støjemission er fremkommet i henhold til standardiserede og foreskrevne målemetoder og kan anvendes til sammenligning af elektriske apparater og elværktøjer.

Disse værdier tillader ligeledes en foreløbig vurdering af belastningen som følge af vibration og støjemission.

Advarsel!

Alt efter driftsbetingelserne kan de faktiske emissioner afvige fra de ovenfor angivne tal!



Husk på, at vibration og støjemission kan afvige fra de tal, der er angivet i denne vejledning, alt efter hvilke betingelser der foreligger, når værktøjet anvendes. Mangelfuldt vedligeholdte værktøjer, uegnede arbejdsmetoder, forskellige arbejdsemner, for kraftig tilspænding eller uegnede emner eller materialer eller uegnet værktøj kan øge vibrationsbelastningen og støjemissionen betydeligt hen over hele arbejdstidsrummet.

Til en præcis vurdering af den faktiske svingnings- og støjbelastning bør der også tages højde for de tidsrum, hvor apparatet er slukket, eller hvor det ganske vist kører, men ikke rent faktisk er i brug. Dette kan reducere svingnings- og støjbelastningen over hele arbejdstidsrummet betragteligt.

Advarsel:

- Sørg for, at dit værktøj bliver regelmæssigt og godt vedligeholdt
- Afbryd straks arbejdet med værktøjet, hvis der opstår alt for kraftige vibrationer!
- En uegnet indsats kan forårsage overdrevne vibrationer og for kraftig støj. Brug kun egnede indsats!
- Husk at holde tilstrækkeligt med pauser i løbet af arbejdet, hvis der er behov for det!

5 Inden arbejdet påbegyndes

5.1 Opstilling af tallerkensliberen (fig. 2):

Bemærk:

Sørg for, at slibemaskinen opstilles på et plant og fast underlag! Det er yderst vigtigt, at apparatet står sikkert!

Bemærk:

Når slibemaskinen opstilles og fikseres, skal stikket altid tages ud, så den ikke kan tændes ved en fejltagelse. Der er risiko for at komme til skade!

OBS:

Træk netstikket ved alt indstillings- og monteringsarbejde, som f.eks. indstilling af vinkelanslaget eller montering / afmontering af slibebordet for at undgå en utilsigtet opstart af maskinen!

Tallerkensliberen kan anvendes i to forskellige arbejdspositioner: Den kan anvendes i en normal vandret position, men kan også placeres lodret (f.eks. til slibning af værktøj og klinger). I lodret position skal den fastgøres sikkert med den vedlagte skruetvinge, som vist i fig. 2.

5.2 Udtagning og påsætning af slibebordet (fig. 3):

OBS:

Før slibebordet tages af og sættes på, skal stikket altid tages ud, så slibetallerkenen ikke kan startes ved en fejltagelse. Der er risiko for at komme til skade!

Normalt benyttes TG 125/E sammen med det (som i leveringstilstand) påmonterede slibebord. Desuden kan slibebordet også tages af, hvis det skulle være nødvendigt i forbindelse med bestemte arbejdsopgaver, eller når der skiftes slibeskiver.

OBS:

Især i driftsmodus med aftaget slibebord skal emnet kontrolleres og holdes godt og sikkert fast, så det ikke slynges rundt. Brug maskinen i horisontal stilling, om muligt med påmonteret slibebord!

1. Skru unbrakoskruen 1 ud
2. Træk slibebordet med slibebordet holderen 2 ud fremefter

3. Skub den i igen i dens normale position
4. Skru unbrakoskruen 1 i igen

OBS:

Sluk straks for maskinen på tænd-/sluk-afbryderen og træk netstikket, hvis slibetallerkenen blokerer på grund af et emne, der har sat sig fast mellem slibetallerkenen og slibebord. Maskinen må først tages i brug igen, når det fastklemte emne er fjernet!

5.3 Pålimning/skift af slibeskiver (fig. 4):

OBS:

Før pålimning/skift af slibeskiverne, skal stikket altid tages ud, så slibetallerkenen ikke kan startes ved en fejltagelse. Der er risiko for at komme til skade!

Med tallerkensliberen følger slibeskiver i korn 80, 150 og 240, to af hver, som også uden problemer kan fås som reservedele. Skiverne kan således skiftes uden problemer både på grund af slitage eller hvis der skal bruges skiver med forskellige kornstørrelser til arbejdet.

OBS:

Det kan anbefales at tage slibebordet af, som beskrevet i forrige kapitel, når der skal skiftes skiver.

1. Den bageste beskyttelsesfolie over klæbefladeren trækkes af på den skive, man vil bruge.
2. Tryk skiven på, så den sidder jævnt, og så der ingen bobler er under skiven.
3. Når skiven skal skiftes trækkes den bare af og en ny presses på.

Tilbehør

Revirer venligst vores maskinkatalog for nærmere oplysninger om tilbehør på den adresse, der er oplyst på sidste side i garantioplysningen.

Vær generelt opmærksom på:

Proxxon-indsatsværktøjer er udviklet til at arbejde sammen med vores maskiner og dermed optimalt egnet til at blive brugt sammen med dem.

Ved brug af indsatsværktøjer fra andre producenter overtager vi intet ansvar for en sikker og korrekt funktion af vores maskiner!

5.4 Indstilling af slibebordets vinkel

(fig. 5):

OBS:

Før slibebordet justeres, skal stikket altid tages ud, så slibetallerkenen ikke kan startes ved en fejltagelse. Der er risiko for at komme til skade!

1. Løsn drejeknappen 1. Hold samtidigt fast i drejeknappen 2
2. Drej slibebordet 3 i den ønskede vinkel og kontroller værdien på vinkelskalaen 4.
3. Stram drejeknappen 1 igen. Hold samtidigt i drejeknappen 2

5.5 Tilslutning af støvudsugningen (fig. 6):

OBS:

Før støvudsugningen tilsluttes, skal stikket altid tages ud, så slibetallerkenen ikke kan startes ved en fejltagelse. Der er risiko for at komme til skade!

Det anbefales altid at arbejde med støvudsugning! Så arbejdes der ikke kun støvfrit, men også støvets sundhedsskadelige virkning nedsættes!

1. Skub adapterstykket 1 på indsuigningsstudsens 2 på slibemaskinen
 2. Skub gummiadapteret 3 på adapterstykket 1
 3. Sæt støvsugerdysen 4 i gummiadapteret 3
 4. Tænd for støvsugeren, når du begynder at slibe
- Endnu et godt råd:

Hvis man benytter en Proxxon støvsuger CW-matic slipper man for at tænde og slukke. CW-matic er udstyret med en styringsautomatik, som selv tænder og slukker el-værktøjet. Samme effekt kan opnås med almindelige støvsugere, hvis man benytter vores udsugningsstyring.

6 Arbejde med tallerkensliber TG 125/E

OBS:

Vær opmærksom på, at slibetallerkenen roterer mod venstre! Hvis du ved arbejde med påmonteret slibebord bruger venstre side, kan emnet styres godt og sikkert, og det kan virksomt forhindres, at det slynges ud!

OBS:

Ved slibning af metalliske emner, som f. eks. ved slibning af knive eller af sten / keramik, kan slibeemnet

blivet meget varmt! Hold slibeemnet ikke fast i nærheden af slibefladeren for at undgå forbrændinger!

OBS:

Bær egnede handsker, især ved arbejde med groft slibepapir og bearbejdning af mindre emner for at undgå afskrabninger!

1. Hvis der skal slibes geringer, indstilles den ønskede slibebordsvinkel, som før beskrevet.
2. Sæt stikket i.
3. Tænd slibemaskinen på kontakten
4. Indstil det ønskede omdrejningstal på reguleringsknappen (post. 3, fig. 1)

Tilpas emnets størrelse til maskinens størrelse! Et for stort og for tungt emne kan overbelaste maskinens drivanordning eller konstruktion og medføre maskin- eller personskafer!

6.1 Arbejde med vinkelanslag (fig. 7):

Hvis enderne på f.eks. lidt tyndere lister skal slibes i gering, er det mest hensigtsmæssigt at benytte det medfølgende vinkelanslag.

1. Løsn fingerskruen 1
2. Indstil den ønskede vinkel på skalaen 2
3. Stram fingerskruen igen og før anslagsføringen ned i slibebordets net
4. Før det ønskede arbejdsemne ved anslaget mod slibeskiven som vist på billedet

6.2 Slibehastighed

TG 125/E's slibehastighed kan indstilles trinløst fra ca. 250 – 800 m/min. Hastigheden kan således tilpasses forskellige materialetyper. Bemærk også, at slibetallerkenens periferihastighed er størst i kanten og aftager ind mod midten.

Det er vanskeligt at angive generelle anbefalinger med hensyn til slibehastigheden, og det kan evt. blive nødvendigt at prøve sig frem, for at finde den rigtige slibehastighed til "sit" materiale eller emne.

Erfaringerne viser, at NE-metaller og plast kræver en lavere slibehastighed end blødt og hårdt træ, og det samme gælder for keramik og glas.

Men som sagt: Det er svært at sige noget generelt, og den rigtige hastighed er afhængig af materiale, emnets tryk samt slibeskivens slitage og kornstørrelse.

7 Vedligeholdelse og service

OBS:

Træk netstikket ud inden al rengøring, indstilling, vedligeholdelse eller reparation!

Bemærk:

Maskinen er stort set vedligeholdelsesfri. Hver gang man har brugt slibemaskinen, bør den rengøres med en blød klud, håndkost eller en pensel så den holder længe. Det kan også anbefales at bruge en støvsuger. Principielt skal der også altid arbejdes med støvudsugning!

Kabinettet kan så rengøres udvendigt med en blød, evt. fugtig klud. Hertil kan der benyttes en mild sæbe eller et andet egnet rengøringsmiddel. Undgå at bruge opløsningsmidler eller alkoholholdige rengøringsmidler (f.eks. benzin, rengørings-sprit osv.), da disse kan ødelægge slibemaskinens plastkabinet.

8 Bortskaffelse

Slibemaskinen må ikke smides i skraldespanden sammen med husholdningsaffaldet! Den indeholder materialer, som kan genbruges. Skulle der være spørgsmål, kontakt venligst din lokale genbrugsstation eller andre tilsvarende kommunale ordninger.

9 EU-overensstemmelseserklæring

Producentens navn og adresse:
PROXXON S.A.
6-10, Häreberg
L-6868 Wecker

Produktnavn: TG 125/E
Artikel nr.: 27060

Vi erklærer på eget ansvar, at dette produkt er i overensstemmelse med følgende direktiver og normative dokumenter:

EMC-direktiv 2014/30/EF

DIN EN 55014-1/05.2012
DIN EN 55014-2/02.2016
DIN EN 61000-3-2/03.2015
DIN EN 61000-3-3/03.2014

EU-maskindirektiv 2006/42/EF

DIN EN 62841-1/07.2016

Dato: 26.07.2018



Dipl.-ing. Jörg Wagner

PROXXON S.A.
Afdeling Apparatsikkerhed

Den ansvarlige for CE-dokumentationen er identisk med undertegnede

Översättning av originalbruksanvisningen

Skivputsmaskin TG 125/E

Innehåll:

1	Total översikt (fig. 1)	41
2	Beskrivning av maskinen	41
3	Leveransomfattning	42
4	Tekniska data	42
5	Före arbetet	43
5.1	Uppställning av skivputsmaskinen (fig. 2):	43
5.2	Demontering och montering av slipbordet (fig. 3):	43
5.3	Klistra på eller byta slipskivor (fig. 4):	43
5.4	Ställ in slipbordsvinkeln (fig. 5):	44
5.5	Ansluta dammsugaren (fig. 6):	44
6	Arbete med skivputsmaskin TG 125/E	44
6.1	Arbeta med vinkelstödet (fig. 7):	44
6.2	Anvisningar om sliphastighet	44
7	Skötsel och underhåll	45
8	Avfallshantering!	45
9	CE-förklaring	45

Bästa kund!

Följ denna bruksanvisning för att

- enkelt lära känna maskinen
- undvika problem till följd av felaktig användning och
- öka maskinens livslängd.

Ha alltid denna bruksanvisning tillgänglig. Använd denna maskin endast om du är väl förtrogen med bruksanvisningen och bara enligt denna.

PROXXON åtar sig inget ansvar för en säker funktion av maskinen om:

- handhavandet inte motsvarar normal användning,
- maskinen används för andra ändamål än vad som står i bruksanvisningen,
- säkerhetsföreskrifterna ignoreras.

Du har inga garantianspråk vid:

- handhavandefel,
- bristande skötsel.

Följ ovillkorligen säkerhetsföreskrifterna för din egen säkerhets skull.

Använd endast PROXXON-originalreservdelar.

Vi förbehåller oss rätten till vidareutvecklingar pga tekniska framsteg. Vi önskar dig mycket framgång med maskinen.

VIKTIGT!

Läs igenom samtliga anvisningar. För det fall att nedanstående anvisningar inte följs, finns det risk för elektriska stötar, brand och/eller svåra personskador



FÖRVARA DESSA ANVISNINGAR PÅ EN SÄKER PLATS!

Använd inte skadade tillbehör på ditt elverktyg. Kontrollera före varje användning tillbehör som slipskivor beträffande delar som har lossnat och sprickor, sliprondeller beträffande sprickor, slitage eller kraftig nötning. När du kontrollerar och använder tillbehöret ska du och personer i närheten befinna er utanför tillbehörets rotationsområde och låt apparaten gå en minut på max. varvtal. Skadade tillbehör går oftast sönder under denna testtid.

1 Total översikt (fig. 1)

SE

1. Slipskiva
2. Svängbart slipbord
3. Vred för varvtalsstyrning
4. Strömbrytare
5. Vinkelstöd
6. Nätkabel
7. Sugmuff
8. Styrspår för vinkelstöd
9. Skruvtving
10. Spärskruv för vinkelinställning
11. Slipskivor
13. Gummimuff

2 Beskrivning av maskinen

Tack för att du har valt att köpa skivputsmaskinen TG 125/E. Därmed har du en mycket exakt maskin för sliparbeten, som måste utföras med stor noggrannhet.

En mycket noga tillverkad och omsorgsfullt balanse-rad slipskiva med dubbelt kullagrad direktdrivning garanterar en utmärkt jämn gång, exakt rundgång och lägsta slitage.

Därmed kan mjukt och hårt trä, skivor, icke-järnmetaller eller stål, plast, kork, gummi och många andra

material bearbetas med hög noggrannhet vid sliphastigheter på ca 250-800 m/min (justerbart). Man är extra flexibel genom de olika fästmöjligheterna: TG 125/E kan användas i "normalposition" eller rättuppstående med avtaget slipbord: Då fixeras den på ett säkert sätt med den medföljande klämtvingen. Slipbordet av aluminium av hög kvalitet kan justeras 10° uppåt och 50° nedåt. Dessutom har det ett styrspår för vinkelstödet som likaså medföljer vid leveransen. Vid leveransen medföljer dessutom två slipskivor vardera med kornighet 80, 150 och 240.

Och för att slipdammet ska hamna där det hör hemma, nämligen i dammsugaren, finns det en sugmuff som dammsugaren kan anslutas till. Därmed är man rustad på bästa sätt för kommande sliparbeten.

3 Leveransomfattning

- 1 st. skivputsmaskin TG 125/E
- 1 st. vinkelstöd
- 1 st. sugmuff
- 1 st. gummimuff
- 2 st. slipskivor, kornighet 80
- 2 st. slipskivor, kornighet 150
- 2 st. slipskivor, kornighet 240
- 1 st. bruksanvisning
- 1 st. broschyr med säkerhetsanvisningar
- 1 st. Klämskruv

4 Tekniska data

Mått och vikt:

Längd:	ca 300 mm
Bredd:	ca 140 mm
Höjd:	ca 160 mm
Vikt:	ca 3 kg
Ø skivtallrik:	125 mm
Storlek på slipbordet:	98 x 140 mm

Motor:

Spänning:	230 volt, 50/60 Hz
Effektuttag:	140 watt KB 15 min
Varvtal:	max 3600 varv/min
Sliphastighet:	ca 250-800 m/min
Ljudnivå:	< 55 dB(A)
Vibrationer:	≤ 2,5 m/s ²
Allmän mätosäkerhet:	K=3 dB

Endast i torra utrymmen



Denna elapparat får inte avfallshanteras tillsammans med hushållsavfallet!



Använd skyddsglasögon!



Buller-/vibrationsinformation

Uppgifterna om vibration och buller har fastställts överensstämmande med standardiserade och normativt föreskrivna mätmetoder och kan användas för att jämföra elapparater och verktyg med varandra.

Dessa värden tillåter likaså en preliminär bedömning av belastningarna som orsakas av vibration och buller.

Varning!

Beroende på driftsförhållandena vid användning av maskinen kan de faktiska nivåerna avvika från ovan angivna värden!

Tänk på att vibration och buller är beroende av verktygets användningsförhållandena. Dessa kan avvika från de värden som anges i denna bruksanvisning. Verktyg med bristande underhåll, olämpliga arbetsmetoder, olika arbetsstycken, för hög frammatning, olämpliga arbetsstycken eller material, eller ett olämpligt tillbehör kan avsevärt öka vibrationsbelastningen och bulleremissionen över hela arbetsperioden.

För en exakt uppskattning av den faktiska vibrations- och bullerbelastningen ska man även ta hänsyn till hur lång tid som maskinen är avstängd eller är igång, men inte används. Detta kan avsevärt minska vibrations- och bullerbelastningen över den totala tidsperioden.

Varning:

- Var noga med att regelbundet utföra underhåll på era verktyg
- Avbryt genast arbetet vid för kraftiga vibrationer!
- Ett olämpligt tillbehör kan orsaka omåttliga vibrationer och buller. Använd endast lämpliga tillbehör!
- Lägg vid behov in lämpliga pauser i arbetet!

5 Före arbetet

5.1 Uppställning av skivputsmaskinen (fig. 2):

Anm:

Kontrollera vid uppställning av maskinen att underlaget är jämnt och stabilt! Det är ett absolut måste att maskinen står stabilt när man arbetar med den!

Anm:

Vid uppställning och fixering av maskinen ska alltid nätkabeln vara utdragen från eluttaget, för att undvika att skivtallriken startas utan avsikt. Skaderisk!

Observera:

Dra ut nätstickproppen vid alla inställnings- och monteringsarbeten, som t.ex. vid inställning av vinkelslaget eller vid montering och demontering av slipbordet, för att maskinen inte ska starta av misstag!

Skivputsmaskinen kan användas i två olika arbetspositioner: I normal vågrät uppställningsposition eller lodrät stående (exempel vid slipning av verktyg eller klingor).

I lodrät position ska maskinen klämmas fast på ett säkert sätt med den medföljande skruvtingen, som visas i fig. 2.

5.2 Demontering och montering av slipbordet (fig. 3):

OBS!

Före demontering och montering av slipbordet ska alltid nätkabeln vara utdragen från eluttaget, för att undvika att skivtallriken startas utan avsikt. Skaderisk!

I normala fall används TG 125/E med det (som vid leverans) monterade slipbordet. Dessutom finns det vid behov även möjlighet att ta av slipbordet om det skulle vara nödvändigt för vissa arbetsuppgifter eller vid byte av slipskivor.

Observera:

Tänk speciellt vid driftsättet med avmonterat slipbord på att kontrollera arbetsstycket och hålla det fast och säkert för att på så sätt undvika att det slungas ut.

Använd maskinen i den horisontella positionen om möjligt med monterat slipbord!

1. Skruva av insexskruven 1
2. Dra av slipbordet framåt tillsammans med slipbordetshållaren 2
3. För montering skjuts den enkelt tillbaka till normalposition
4. Skruva åter i insexskruven 1

Observera:

Om sliptallriken är blockerad genom att ett arbetsstycke har fastnat mellan sliptallriken och slipbordet stäng då av apparaten med strömbrytaren och dra ut nätstickproppen. Apparaten får först åter tas i drift när arbetsstycket, som hade fastnat, har tagits bort!

5.3 Klistra på eller byta slipskivor (fig. 4):

OBS!

Innan slipskivor klistras på eller byts ska alltid nätkabeln vara utdragen från eluttaget, för att undvika att skivtallriken startas utan avsikt. Skaderisk!

Din skivputsmaskin levereras tillsammans med två slipskivor vardera med kornighet 80, 150 och 240. Dessa kan utan problem bytas. Byte av slipskivor kan därmed ske utan problem, om de behöver bytas på grund av slitage eller vid arbete med slipskivor med olika kornighet.

OBS!

Det rekommenderas att ta av slipbordet, enligt beskrivning i föregående kapitel, vid byte av slipskivor!

1. Ta av den bakre skyddsfolien från fästyten på den önskade slipskivan.
2. Tryck på slipskivan jämnt och utan blåsor på skivtallriken.
3. Vid byte av slipskiva tar du enkelt av slipskivan igen och trycker på en ny slipskiva.

Tillbehör

För närmare information om tillbehör kan du beställa vår katalog under den adress som anges på sista sidan i garantianvisningen.

Observera:

Proxxon-tillbehör är utformade för användning med våra maskiner och passar därför optimalt för användning med dessa.

Om tillbehör från andra tillverkare används lämnar vi ingen garanti för att våra maskiner fungerar säkert och korrekt!

5.4 Ställ in slipbordsvinkeln (fig. 5):

OBS!

Före inställning av slipbordet ska alltid nätkabeln vara utdragen från eluttaget, för att undvika att skivtallriken startas utan avsikt. Skaderisk!

1. Lossa vredet 1. Håll samtidigt fast vredet 2.
2. Sväng slipbordet 3 i önskad vinkel och kontrollera det inställda värdet på vinkelskalan 4.
3. Dra åt vredet 1. Håll samtidigt fast vredet 2.

5.5 Ansluta dammsugaren (fig. 6):

OBS!

Före anslutning av dammsugaren ska alltid nätkabeln vara utdragen från eluttaget, för att undvika att skivtallriken startas utan avsikt. Skaderisk!

Det rekommenderas att alltid arbeta med dammsugaren ansluten!

Arbetet blir inte bara renare, utsugning av damm reducerar även de hälsofarliga effekterna hos många typer av damm!

1. Skjut på adaptorn 1 på sugmuffen 2 på maskinen.
2. Skjut på gummiadaptorn 3 på adaptorn 1.
3. Stick in dammsugarmunstycket 4 i gummiadaptorn 3.
4. Dammsugaren ska vara igång under arbetet.

Ännu ett litet tips:

Vid användning av Proxxon-dammsugaren CW-matic bortfaller den besvärliga till- och frånslagningen av dammsugaren. CW-matic är utrustad med en styrningsautomatik, som automatiskt kopplas till/från vid till eller frånslagning av elverktyget. Samma effekt kan man erhålla med vanliga dammsugare vid användning av vår sugstyrenhet.

6 Arbete med skivputsmaskin TG 125/E

Observera:

Se till att sliptallriken roterar åt vänster! När du vid arbete med monterat slipbord använder vänster sida kan arbetsstycket styras bra på ett säkert sätt och en utslungning undviks på ett verksam sätt!

Observera:

När arbetsstycken av metall, t.ex. knivklingor, slipas eller vid slipning av sten eller keramik kan materialet som slipas bli mycket varmt! Håll inte i arbetsstycket i närheten av ytan som har slipats för att undvika brännskador!

Observera:

Använd lämpliga handskar speciellt vid arbete med grovt slippapper och vid bearbetning av mindre arbetsstycken för att undvika skrapspår!

1. Om geringar ska slipas kan slipbordets vinkel ställas in enligt beskrivning ovan.
2. Sätt i kontakten.
3. Starta maskinen med strömbrytaren.
4. Ställ in önskat varvtal med varvtalsreglaget (pos. 3, fig. 1).

Anpassa arbetsstyckets storlek till maskinens storlek! Ett för stort och tungt arbetsstycke kan överbelasta maskinens motor och konstruktion och på så sätt orsaka skador eller personskador!

6.1 Arbeta med vinkelstödet (fig. 7):

Om exempelvis ändrar på tunnare listor ska geringsslipas ska lämpligen det i leveransen medföljande vinkelstödet användas.

1. Lossa spårskruven 1
2. Ställ in önskad vinkel på skalan 2.
3. Dra åt spårskruven och för in gejden i det därför avsedda spåret i bordet.
4. För önskat arbetsstycke mot stödet mot slipskivan som bilden visar.

6.2 Anvisningar om sliphastighet

Sliphastigheten på TG 125/E kan ställas in steglöst från ca 250 – 800 m/min. Därmed kan man optimalt

anpassa sliphastigheten efter olika materialegenskaper. Beakta även att skivtallrikens rotationshastighet är störst vid kanten och avtar mot mitten.

Det är svårt att ge några allmänna rekommendationer om val av sliphastighet, här måste man experimentera, för att ta reda på rätt sliphastighet för „sitt“ material eller arbetsstycke.

Efter erfarenheterna kräver icke-järnmetaller och plast lägre sliphastigheter än mjukt och hårt trä, det gäller även keramik och glas.

Men som sagt: Det är svårt att ge några rekommendationer – rätt hastighet beror på material, presstryck samt avslipning och kornighet på slipskivorna.

7 Skötsel och underhåll

OBS!

Före varje rengöring, inställning, underhåll eller reparation ska elkontakten tas ur!

Anm:

Maskinen är i stort sett underhållsfri. För att uppnå en längre hållbarhet ska maskinen visserligen rengöras med en mjuk trasa, sopborste eller pensel. Även en dammsugare är att rekommendera för detta ändamål. Av princip ska man dock alltid arbeta med dammsugare ansluten och igång!

Rengöringen av höljet kan man göra med en mjuk, eventuellt fuktad trasa. Använd mildt rengöringsmedel eller annat lämpligt rengöringsmedel. Rengöringsmedel som innehåller lösningsmedel eller alkohol (t.ex. bensin, rengöringsalkohol etc.) ska undvikas eftersom dessa kan angripa plasthöljet.

8 Avfallshantering!

Maskinen får inte kastas tillsammans med hushållsavfallet! Maskinen innehåller delar som kan återvinnas. Om du har frågor gällande avfallshantering kontaktar du den lokala återvinningsstationen eller annan lämplig kommunal inrättning.

9 EU-konformitetsförklaring

Tillverkarens namn och adress:

PROXXON S.A.
6-10, Häreberg
L-6868 Wecker

Produktbeteckning: TG 125/E

Artikelnr: 27060

Vi förklarar på eget ansvar att denna produkt överensstämmer med följande riktlinjer och normgivande dokument:

EU:s EMK-direktiv 2014/30/EG

DIN EN 55014-1/05.2012

DIN EN 55014-2/02.2016

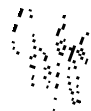
DIN EN 61000-3-2/03.2015

DIN EN 61000-3-3/03.2014

EG maskindirektiv 2006/42/EG

DIN EN 62841-1/07.2016

Datum: 26.07.2018



Dipl-Ing Jörg Wagner

PROXXON S.A.

Verksamhetsområdet maskinsäkerhet.

Befullmäktigat ombud för CE-dokumentation är identisk med undertecknaren

Překlad návodu k použití Taliřová bruska TG 125/E

Obsah:

1	Celkový pohled (obr. 1)	46
2	Popis stroje	46
3	Obsah dodávky	47
4	Technické parametry	47
5	Před započetím práce	47
5.1	Instalace taliřové brusky (obr. 2):	47
5.2	Sejmutí a nasazení brusného stolu (obr. 3):	48
5.3	Nalepení, resp. výměna brusných kotoučů (obr. 4):	48
5.4	Nastavení úhlu brusného stolu (obr. 5):	48
5.5	Připojení odsávání prachu (obr. 6):	49
6	Práce s taliřovou bruskou TG 125/E	49
6.1	Práce s dorazovým úhelníkem (obr. 7):	49
6.2	Pokyny ohledně rychlosti broušení	49
7	Údržba a péče	49
8	Likvidace	50
9	Prohlášení o shodě s CE	50

Návod na použití

Vážení zákazníku!

Použití tohoto návodu

- ulehčuje seznámení s přístrojem,
- zabraňuje poruchám způsobených nevhodnou obsluhou a
- zvyšuje životnost přístroje.

Mějte tento návod vždy při ruce.

Používejte tento přístroj jen po důkladném seznámení se s tímto návodem a dodržujte jej.

PROXXON neručí za bezpečnou funkci přístroje pokud:

- zacházení s ním neodpovídá běžnému používání,
- se používá k jiným účelům nasazení, než k těm, které jsou uvedeny v tomto návodu,
- v případě nedodržování bezpečnostních předpisů.

Nemáte nárok na žádné záruční výkony, při:

- chybné obsluze,
- nedostatečné údržbě.

Dodržujte pro Vaši bezpečnost bezpodmínečně bezpečnostní předpisy.

Používat jen originální náhradní díly PROXXON.

Vyhrazujeme si další rozvoj ve smyslu technického pokroku. Přejeme Vám mnoho úspěchů s tímto přístrojem.

POZOR!

Přečtěte si veškeré pokyny. Nedodržení následujících pokynů může způsobit zasažení elektrickým proudem, požár a/nebo těžká zranění.

TYTO POKYNY DOBRĚ USCHOVEJTE!



Nepoužívejte poškozené nasazované nástroje. Před každým použitím zkontrolujte nasazovaných nástrojů jakými jsou brusné kotouče odlupování a trhliny, u brusných taliřů trhliny, opotřebení nebo silný obrus. Pokud jste nasazovaný nástroj zkontrolovali a nasadili, buďte vy i osoby poblíž mimo úroveň rotujícího nasazeného nástroje a nechte přístroj jednu minutu běžet na nejvyšší obrátky. Poškozené nasazované nástroje se většinou poškodí v této testovací době.

1 Celkový pohled (obr. 1)

1. Brusný kotouč
2. Otočný brusný stůl
3. Otočný spínač pro regulaci otáček
4. Vypínač ZAP - VYP
5. Dorazový úhelník
6. Síťový kabel
7. Odsávací hrdlo
8. Vodičí drážka pro dorazový úhelník
9. Upínací svěrka
10. Zajišťovací tlačítko pro nastavení úhlu
11. brusné kotouče
13. pryžové hrdlo

2 Popis stroje

Děkujeme, že jste si zakoupili taliřovou brusku TG 125/E. Získali jste velmi precizní přístroj pro brusné práce, při kterých je zapotřebí naprostá přesnost.

Brusný taliř, vyrobený s vysokou přesností a pečlivě vyvážený, s přímým pohonem s dvojitými kuličkovými ložisky zaručuje vynikající klidný chod, precizní otáčení bez házení a minimální opotřebení.

S vysokou přesností při rychlosti broušení cca 250-800 m/min (regulovatelné) můžete pracovat měkké i tvrdé dřevo, desky, nezelezné kovy nebo ocel, a také plast, korek, pryž a mnoho dalších materiálů.

Stroj je obzvláště flexibilní díky různým možnostem upevnění: Vaši TG 125/E můžete používat v „normální poloze“ i vertikálně s demontovaným brusným sto-

lem: Za tímto účelem lze brusku pevně zafixovat přiloženou upínací svěrkou.
Brusný stůl z kvalitního hliníku lze přestavit o 10° směrem nahoru a o 50° směrem dolů. Stůl je navíc opatřen vodicí drážkou pro dorazový úhelník, který je rovněž součástí dodávky.
V dodávce jsou obsaženy vždy dva brusné kotouče v nabízených zrnitostech 80, 150 a 240.

Prach po broušení lze odsát vysavačem pomocí připojeného odsávacího hrdla. Tato výbava je nejlepším předpokladem pro zamýšlené brusné práce.

3 Obsah dodávky

- 1 ks talířová bruska TG 125/E
- 1 ks dorazový úhelník
- 1 ks odsávací hrdlo
- 1 ks pryžové hrdlo
- 2 ks brusné kotouče, zrnitost 80
- 2 ks brusné kotouče, zrnitost 150
- 2 ks brusné kotouče, zrnitost 240
- 1 ks návod k obsluze
- 1 ks příručka s bezpečnostními pokyny
- 1 ks Upínací šroub

4 Technické parametry

Rozměry a hmotnosti:

Délka:	cca 300 mm
Šířka:	cca 140 mm
Výška:	cca 160 mm
Hmotnost:	cca 3 kg
! brusného talíře:	125 mm
Rozměry brusného stolu:	98 x 140 mm
Motor:	
Napětí:	230 voltů, 50/60 Hz
Příkon:	140 wattů
	KB 15 min
Otáčky:	max. 3600 ot./min.
Rychlost broušení:	cca 250-800 m/min.
Vznik hluku:	< 55 dB (A)
Víbrace:	≤ 2,5 m/s ²
Obecná neurčitost měření:	K=3 dB

Pouze v suchých prostorách

Tento elektrický přístroj nepatří do domovního odpadu!

Používejte ochranné brýle!



Informace o hluku/vibracích

Údaje o vibraci a hlukových emisích jsou zprostředkovány v souladu se standardizovaným a normativně předepsaným procesem měření a mohou být využity pro srovnání elektrických přístrojů a nástrojů mezi sebou.

Tyto hodnoty umožňují rovněž předběžné posouzení zatížení vibracemi a emisemi hluku.

Varování!

V závislosti na provozních podmínkách přístroje se mohou skutečné emise lišit od uvedených hodnot!

Mějte na paměti, že vibrace a hlukové emise mohou vznikat v závislosti na podmínkách používání nástroje, kterého se mohou lišit hodnoty uvedené v tomto návodu. Špatně udržované nástroje, nevhodné pracovní postupy, různé obrobky, příliš vysoký posuv nebo nevhodné nástroje či materiály nebo nevhodný nasazovaný nástroj mohou výrazně zvýšit zatížení vibracemi a hlukové emise po celou pracovní dobu.

Pro přesný odhad skutečného zatížení vibracemi a hlukem by měly být zohledněny i časy, ve kterých je přístroj odpojen nebo sice běží, ale ve skutečnosti se nepoužívá. To může výrazně snížit zatížení vibracemi a hlukem po celou pracovní dobu.



Varování:

- Zajistěte pravidelnou a dobrou údržbu vašeho nástroje
- Při nadměrných vibracích ihned přerušete provoz nářadí!
- Nevhodný nasazovaný nástroj může způsobit nadměrné vibrace a hluk. Používejte jen vhodné nasazované nástroje!
- Při práci s přístrojem dělejte podle potřeby dostatečné přestávky!

5 Před započatím práce

5.1 Instalace talířové brusky (obr. 2):

Upozornění:

Při instalaci přístroje dbejte v zásadě na to, aby byl podklad rovný a pevný! Bezpečná stabilita nezbytná pro práci s přístrojem!

Upozornění:

Při instalaci a upevňování přístroje vždy vytáhněte síťovou zástrčku, aby bylo zabráněno neúmyslnému rozběhnutí talíře. Nebezpečí poranění!

Pozor:

Při nastavování a montáži, např. při nastavování dorazového úhelníku nebo montáži a demontáži brousičího stolu, vždy vytáhněte síťovou zástrčku, aby nemohl být stroj neúmyslně spuštěn!

Talířová brusky lze volitelně provozovat ve dvou různých provozních polohách: V normální vodorovné poloze nebo svisle (například pro ostření nástrojů a čepelí).

Ve svislé poloze by měl být přístroj bezpečně upevněn přiloženou šroubovací svěrkou, jak je znázorněno na obr. 2.

5.2 Sejmutí a nasazení brusného stolu (obr. 3):

Pozor:

Před sejmutím a nasazením brusného stolu vždy vytáhněte síťovou zástrčku, aby bylo zabráněno neúmyslnému rozběhnutí talíře. Nebezpečí poranění!

Talířová bruska TG 125/E je většinou provozována s nasazeným brusným stolem (stav při dodávce). V případě potřeby však existuje možnost brusný stůl demontovat, pokud je to zapotřebí pro určité pracovní úkoly nebo při výměně brusných kotoučů.

Pozor:

Zvláště při práci se sundaným brousičím stolem dbejte na to, abyste obrobek měli pod kontrolou, a držte ho pevně a bezpečně, aby se nemohl vymrštit.

Ve vodorovné poloze stroj používejte pokud možno s namontovaným brousičím stolem.

1. Vyšroubujte šroub s vnitřním šestihranem 1
2. Vytáhněte brusný stůl s držákem brusného stolu 2 směrem dopředu
3. Pro nasazení jednoduše zasuňte do normální polohy
4. Opět utáhněte šroub s vnitřním šestihranem 1

Pozor:

Pokud je brusný talíř zablokovan obrobkem, který se zaklíní mezi ním a brousičím stolem, ihned stroj

vypněte vypínačem a vytáhněte síťovou zástrčku. Stroj opět spusťte až po odstranění zaklíněného obrobku!

5.3 Nalepení, resp. výměna brusných kotoučů (obr. 4):

Pozor:

Před nalepením, resp. výměnou brusných kotoučů vždy vytáhněte síťovou zástrčku, aby bylo zabráněno neúmyslnému rozběhnutí talíře. Nebezpečí poranění!

Spolu s talířovou bruskou jsou jako základní vybavení dodávány vždy dva brusné kotouče v zrnitostech 80, 150 a 240, které lze rovněž bez problémů dodatečně přibojednat. Výměna kotoučů je proto jednoduchá, ať již v případě opotřebení, nebo při práci s kotouči s různými zrnitostmi.

Pozor:

Při výměně kotoučů doporučujeme demontovat brusný stůl, jak je popsáno v předchozí kapitole!

1. U požadovaného kotouče odstraňte zadní ochrannou fólii z lepicí plochy
2. Přitiskněte kotouč rovnoměrně na brusný talíř, tak aby nedošlo k tvorbě bublin.
3. Při výměně brusných kotoučů jednoduše opět sejměte a přitiskněte nový kotouč.

Příslušenství

Pro bližší informace si prosím vyžádejte náš katalog přístrojů na adrese, uvedené na poslední straně v informacích o záruce.

Zásadně prosím pamatujte na následující:

Nástavce Proxxon jsou koncipovány pro práci s našimi stroji, a tím jsou optimálně vhodné pro používání s nimi.

Při používání nástavců od cizích výrobců nepřebíráme ručení za bezpečnou a správnou funkci našich přístrojů!

5.4 Nastavení úhlu brusného stolu (obr. 5):

Pozor:

Před nastavováním brusného stolu vždy vytáhněte síťovou zástrčku, aby bylo zabráněno neúmyslnému rozběhnutí talíře. Nebezpečí poranění!

1. Povolte otočné tlačítko 1. Při povolování přidržujte otočné tlačítko 2
2. Nastavte brusný stůl 3 do požadovaného úhlu a zkontrolujte nastavenou hodnotu na úhlové stupnici 4.
3. Utáhněte otočné tlačítko 1. Při utahování přidržujte otočné tlačítko 2

5.5 Připojení odsávání prachu (obr. 6):

Pozor:

Před připojením odsávání prachu vždy vytáhněte síťovou zástrčku, aby bylo zabráněno neúmyslnému rozběhnutí talíře. Nebezpečí poranění!

Doporučujeme vždy pracovat s odsáváním prachu! Bude tak zaručena nejen čistá práce, ale i snížení účinky některých druhů prachu ohrožujícího zdraví!

1. Nasadte adaptér 1 na odsávací hrdlo 2 na přístroji
2. Nasadte pryžový adaptér 3 na adaptér 1
3. Zasuňte hubici vysavače 4 do pryžového adaptéru 3
4. Při práci zapněte vysavač

Tip:

Při použití vysavače Proxxon CW-matic odpadá nepohodlné ruční zapínání a vypínání. CW-matic je vybaven řídicí automatikou, která jej při zapnutí, resp. vypnutí elektrického nástroje samočinně zapne, resp. vypne. Stejného efektu lze u běžných vysavačů dosáhnout použitím našeho přístroje pro řízení odsávání.

6 Práce s talířovou bruskou TG 125/E

Pozor:

Upozorňujeme, že se brusný talíř otáčí doleva! Pokud při práci s namontovaným broušicím stolem používáte levou stranu, lze obrobek vést dobře a bezpečně a účinně zamezit jeho vymrštění!

Pozor:

Kovové obrobky, např. nožové čepele, kámen nebo keramika se mohou při broušení velmi zahřát! Nedržte broušený materiál blízko broušené plochy, abyste se nepopálili!

Pozor:

Zvláště při práci s hrubým brusným papírem a obrábění menších obrobků noste vhodné rukavice, abyste se neodřeli!

1. Mají-li být broušeny úkosy, nastavte požadovaný úhel brusného stolu dle popisu výše
2. Zapijte síťovou zástrčku do zásuvky
3. Zapněte přístroj vypínačem
4. Regulátorem otáček nastavte požadované otáčky (pol. 3, obr. 1)

Velikost obrobku musí odpovídat velikosti stroje! Když je obrobek moc velký nebo moc těžký, může dojít k přetížení pohonu nebo konstrukce stroje a následnému poškození nebo úrazu!

6.1 Práce s dorazovým úhelníkem (obr. 7):

Mají-li být broušeny například konce tenčích listů na úkos, použijte za tímto účelem dorazový úhelník, který je součástí dodávky.

1. Povolte šroub s rýhovanou hlavou 1
2. Na stupnici 2 nastavte požadovaný úhel
3. Utáhněte šroub s rýhovanou hlavou a zaveďte vedení dorazu do příslušné drážky stolu
4. Požadovaný obrobek posouvejte po dorazu směrem proti brusnému kotouči, jak ukazuje obrázek

6.2 Pokyny ohledně rychlosti broušení

Rychlost broušení talířové brusky TG 125/E lze plynule nastavovat v rozsahu cca 250 – 800 m/min. Tím je umožněno optimální přizpůsobení různým vlastnostem materiálů. Pověšimněte si prosím také, že je obvodová rychlost brusného talíře na okraji nejvyšší a směrem ke středu se snižuje.

Obecná doporučení pro volbu rychlosti broušení se dávají obtížně, pro nalezení správné rychlosti broušení pro každý materiál, resp. obrobek, je podle okolností zapotřebí trochu experimentovat.

Podle zkušenosti vyžadují neželezné kovy a plast nižší rychlosti broušení než měkké a tvrdé dřevo, což platí rovněž pro keramiku a sklo.

Avšak jak již bylo řečeno: Doporučení se těžko dává, správná rychlost závisí na materiálu, přítlaku, resp. oděru a zrnitosti brusných kotoučů.

7 Údržba a péče

Pozor:

Před jakýmkoliv čištěním, nastavováním, údržbou nebo opravami vždy vytáhněte síťovou zástrčku ze zásuvky.

Upozornění:

Stroj je do značné míry bezúdržbový. Aby bylo dosaženo dlouhé životnosti stroje, měl by být po každém použití vyčištěn měkkým hadříkem, ručním smetáčkem nebo štětcem. K čištění je vhodný i vysavač. V zásadě byste měli také vždy pracovat s odsáváním prachu!

Vnější kryt můžete poté vyčistit měkkým, případně vlhkým hadříkem. Můžete při tom použít jemné mýdlo nebo jiný vhodný čisticí prostředek. Nepoužívejte čisticí prostředky obsahující rozpouštědla nebo alkohol (např. benzín, čisticí alkoholy atd.), protože by mohly narušit plastové kryty.

8 Likvidace

Nevyhazujte přístroj do domovního odpadu! Přístroj obsahuje suroviny, které lze recyklovat. V případě dotazů ohledně likvidace se obraťte na místní sběrnou nebo jiné odpovídající komunální zařízení.

9 Prohlášení o shodě pro ES

Název a adresa výrobce:
PROXXON S.A.
6-10, Härebierg
L-6868 Wecker

Označení výrobku: TG 125/E
Č. položky: 27060

Na vlastní odpovědnost prohlašujeme, že tento výrobek vyhovuje následujícím směrnícím a normativním předpisům:

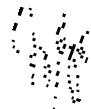
Směrnice EU Elektromagnetická kompatibilita - 2014/30/ES

DIN EN 55014-1/05.2012
DIN EN 55014-2/02.2016
DIN EN 61000-3-2/03.2015
DIN EN 61000-3-3/03.2014

Směrnice EU Strojní zařízení 2006/42/ES

DIN EN 62841-1/07.2016

Datum: 26.07.2018



Dipl.-Ing. Jörg Wagner

PROXXON S.A.
Obchodní oblast bezpečnost strojů

Osoba zmocněná pro dokumentaci CE se shoduje s osobou podepsanou

Orijinal işletim kılavuzunun çevirisi Taşlama tezgâhi TG 125/E

İçindekiler

1 Genel görünüm (Şekil. 1)	51
2 Makinenin tanımı	51
3 Sevkiyatın kapsamı	52
4 Teknik bilgiler	52
5 Çalışma öncesi	53
5.1 Taşlama tezgâhının kurulması (Şekil. 2):	52
5.2 Taşlama masasının çıkarılması ve takılması (Şekil. 3):	53
5.3 Taşlama disklerinin yapıştırılması ve değiştirilmesi (Şekil. 4):	53
5.4 Taşlama açılarının ayarlanması (Şekil. 5):	54
5.5 Toz emicinin takılması (Şekil. 6):	54
6 Taşlama tezgâhi ile çalışırken TG 125/E	54
6.1 Açılı destek ile çalışma (Şekil. 7):	54
6.2 Taşlama hızı ile ilgili bilgiler	54
7 Bakım ve servis	55
8 İmha	55
9 CE-uygunluk belgesi	55

Sevgili müşterimiz!

Bu kullanma kılavuzunun okunması,

- cihazı öğrenmenizi kolaylaştırır.
- yanlış kullanımdan kaynaklanan arızaları önler ve
- cihazınızın kullanım ömrünü artırır.

Bu kullanma kılavuzunu daima kolay ulaşabileceğiniz bir yerde tutunuz.

Bu cihazı yalnızca kullanma kılavuzuna iyice vakıf olduktan sonra ve gerektiği şekilde kılavuza uyarak kullanınız.

PROXXON aşağıdaki hallerde, cihazın güvenli çalışması konusunda herhangi bir mesuliyet kabul etmez:

- normal kullanıma uygun olmayan her türlü kullanım,
- bu kullanma kılavuzunda belirtilmeyen farklı amaçlar için kullanıldığında,
- emniyet talimatlarına uyulmadığında.

Aşağıdaki hallerde garanti hakkı kaybolur:

- kullanım hataları,
- eksik bakım.

Kendi emniyetiniz için lütfen emniyet talimatlarına kesinlikle uyunuz.

Yalnızca PROXXON orijinal yedek parçaları kullanınız.

Teknik ilerlemeden kaynaklanan geliştirme ve değişiklik yapma hakkımız saklıdır. Cihazımızdan memnun kalmanızı dileriz.

DİKKAT!

Bütün talimatlar dikkatlice okunmalıdır. Aşağıda verilen talimatlar doğrultusunda yapılan hatalar, elektrik çarpmasına, yangına ve/veya ağır derecede yaralanmalara sebebiyet verebilmektedir.

BU TALİMATLARI SAKLAYINIZ!

Hasarı takımlar kullanmayınız. Her kullanımdan önce kesme taşları gibi takımlarda kırık ve çatlak, taşlama tablaları gibi takımlarda çatlak, aşınma veya aşırı kullanım. Takımı kontrol ettikten ve taktıktan sonra kendiniz ve yakında bulunan diğer kişiler dönen cihazın çalışma ekseninden uzak durunuz ve elektrikli cihazı bir dakika boyunca azami devirle çalışmaya bırakınız. Hasar görmüş takımların çoğu bu deneme süresi içerisinde kırılır.

1 Genel görünüm (Şekil. 1)

1. Taşlama masası
2. Hareketli taşlama masası
3. Devir sayısı ayar düğmesi
4. Açma-Kapama düğmesi
5. Açılı destek
6. Elektrik kablosu
7. Emici ara parça
8. Açılı destek için somun kılavuzu
9. Kısaç
10. Açı ayarı için tespit düğmesi
11. Taşlama disk
13. Lastikli ara parçalar

2 Makinenin tanımı

TG 125/E taşlama tezgâhını satın aldığınız için teşekkür ederiz. Kusursuz işleme gerektiren taşlama işleminde son derece hassas bir işleme yapabilen makineye sahipsiniz.

Çok yüksek kesinliğe sahip olarak üretilmiş ve çift yataklı doğrudan tahrikli ve düzgün bir şekilde dengelenmiş taşlama masası olağanüstü sessiz çalışmayı, hassas devirleri ve en düşük seviyede yıpranmayı garanti etmektedir.

Yumuşak ve sert ahşapları, plaka, NE-metaller veya çelikleri, plastikleri, mantar, lastik ve daha birçok mal-

zemeyi en yüksek kesinlik seviyesinde ve yaklaşık 250–800 m/dak (ayarlanabilir) taşlama hızında işleyebilirsiniz.

Çeşitli sabitleme imkânlarına bağlı olarak özellikle esnekler: TG 125/E makineniz normal pozisyonda da dik durarak ve taşlama masası çıkarılarak, çalıştırılabilir: Bunun için de makineyi ekte gönderilen kışkaç ile güvenli biçimde sabitlemek gerekmektedir. Taşlama masası yüksek değerli alüminyumdan imal edilmiştir, yukarı yönde 10 derece ve aşağı yönde de 50 derece ayarlanabilir. Ayrıca bu somun kılavuzu için yine sevkiyat kapsamında açılı destek de gönderilmektedir.

80, 150 ve 240 taneli ikiye taşlama diski sevkiyat kapsamında teslim edilmektedir.

Taşlamadan oluşan tozun ait olduğu yere yani toz emicisi içerisine ulaşması için emici ara parçalar mevcuttur, böylece bağlantı sağlanabilmektedir. Bu şekilde gerçekleştirilecek olan taşlama işleri için en iyi şekilde donatılmış olursunuz.

3 Sevkiyatın kapsamı

- 1 ad. Taşlama tezgâhi TG 125/E
- 1 ad. Açılı destek
- 1 ad. Emici ara parçalar
- 1 ad. Lastikli ara parçalar
- 2 ad. Taşlama diski 80 taneli
- 2 ad. Taşlama diski 150 taneli
- 2 ad. Taşlama diski 240 taneli
- 1 ad. Kullanma kılavuzu
- 1 ad. Güvenlik bilgileri içeren broşürler
- 1 ad. Sıkıştırma vidası

4 Teknik bilgiler

Ölçüler ve ağırlığı:

Boy:	yakl. 300 mm
En:	yakl. 140 mm
Yükseklik:	yakl. 160 mm
Ağırlık:	yakl. 3 kg
Ø taşlama masası	125 mm
Taşlama masası ölçüsü:	98 x 140 mm

Motor:

Akım:	230 Volt, 50/60 Hz
Güç girişi:	140 Watt KB 15 min
Devir sayısı	maksimum. 3600 U/dak

Taşlama hızı:	yakl. 250–800 m/dak
Ses düzeyi:	< 55 dB(A)
Titreşim:	≤ 2,5 m/ s ²
Genel ölçüm güvensizliği:	K=3 dB

Sadece kuru ortamlarda

Lütfen bu elektrikli cihazı ev çöpüne dâhil etmeyiniz!

oruyucu gözlük takınız!



Gürültü / titreşim hakkında bilgi

Titreşim ve gürültü emisyonuyla ilgili bilgiler standart ve norm olarak salık verilen ölçüm yöntemlerine uygun olarak saptanmıştır ve elektrikli cihazların ve aletlerin birbiriyle karşılaştırılması için kullanılabilir.

Bu değerler keza titreşim ve gürültü emisyonları ile geçici bir değerlendirmeye de izin vermektedir.

Uyarı!

İşletim şartlarına bağlı olarak cihaz işletilirken gerçek oluşan emisyonlar belirtilen değerlerden sapabilir!

Titreşim ve gürültü emisyonunun aletin kullanım koşullarına bağlı olarak bu talimat içinde yazılı değerlerden farklı olabileceğini unutmayınız. Eksik bakım yapılmış aletler, yanlış çalışma yöntemleri, farklı aletler, çok yüksek avans veya uygun olmayan iş parçaları veya malzemeler ya da uygun olmayan bir takım titreşim yükünü ve gürültü emisyonunu çalışma döneminin tamamında hayli artırabilir.

Fiili titreşim ve gürültü yükünün doğru değerlendirilmesi için cihazın kapalı olduğu yada açık olmasına rağmen gerçekten kullanılmadığı süreler de dikkate alınmalıdır. Bu, titreşim ve gürültü yükünü çalışma süresinin tamamında oldukça azaltabilir.

Uyarı:

- Alete düzenli ve iyi şekilde bakım yapılmasını sağlayınız
- Aşırı titreşim olduğu anda derhal aletin çalıştırılmasını durdurunuz!
- Uygun olmayan bir takımaşırı titreşime ve gürültüye neden olabilir. Yalnızca uygun takımlar kullanınız!
- Cihazla çalışırken ihtiyaca göre yeteri kadar mola veriniz!

5 Çalışma öncesi

5.1 Taşlama tezgâhının kurulması (Şekil. 2):

Uyarı:

Cihazı yerleştirirken kesinlikle zeminin düz ve sabit olmasına dikkat ediniz! Mutlaka cihaz güvenli konumdayken çalışınız!

Uyarı:

Cihazı kurarken ve sabitlerken, daima fişini elektrikten çekiniz, böylece yanlışlıkla çalışmasını önlemiş olursunuz. Yaralanma tehlikesi!

Dikkat:

Tüm ayar ve montaj çalışmalarında, örn. açılı stop ayarlamasında veya taşlama tezgâhını monte ederken veya sökerken, cihazın istemeden çalışmasını önlemek için fişi çekiniz.

Taşlama tezgâhınız seçimli olarak iki farklı işletim pozisyonunda çalıştırılabilir. Yatay konumda veya dikey konumda (örneğin aletlerin ve bıçakların bilenesi) Cihaz dikey konumdayken mutlaka ekli kısıpça ile şekil 2'teki gibi güvenli biçimde sıkıştırılmalıdır.

5.2 Taşlama masasının çıkarılması ve takılması (Şekil. 3):

Dikkat:

Taşlama masasını takarken veya çıkarırken, daima fişini elektrikten çekiniz, böylece masanın yanlışlıkla çalışmasını önlemiş olursunuz. Yaralanma tehlikesi!

Normal şartlarda TG 125/E (teslim edildiği şekliyle) monte edilmiş olan taşlama masası ile birlikte çalıştırılır. Ayrıca belirli çalışmalar veya taşlama disklerinin değiştirilmesi gerektiği zaman taşlama masasını çıkarmak mümkündür.

Dikkat:

Özellikle de taşlama tezgâhi çıkarılmış işletim modunda, işleme malzemesini kontrol etmeye ve sıkı, sağlam tutmaya dikkat ediniz, böylece etrafa fırlaması önlenebilir.

Makineyi yatay pozisyonda kullanınız, mümkünse taşlama tezgâhi takılıyken!

1. İçten altı kenarlı vida 1 dışa doğru gevşetilir

2. Taşlama masası tutucusu 2 ile birlikte öne doğru çekilmelidir
3. Normal pozisyonuna sürerek, kolayca takılabilmektedir
4. İçten altı kenarlı vida 1 tekrar içe doğru sıkıştırılır.

Dikkat:

Taşlama diski, taşlama diski ve taşlama tezgâhi arasında takozlu bir işleme malzemesi sebebiyle bloke ederse, cihazı derhal açma-kapama şalterinden kapatın ve fişini çekin. Cihazı ancak takozlu işleme malzemesi çıkarılınca tekrar devreye alınız!

5.3 Taşlama disklerinin yapıştırılması ve değiştirilmesi (Şekil. 4):

Dikkat:

Taşlama disklerini yapıştırmadan veya değiştirmeden önce daima fişini elektrikten çekiniz, böylece masanın yanlışlıkla çalışmasını önlemiş olursunuz. Yaralanma tehlikesi!

Taşlama tezgâhının ilk sevkıyatında iki adet 80, 150 ve 240 taneli taşlama diski gönderilmektedir, bunlar sorunsuz olarak yedek parça olarak kolayca temin edilebilir. Disklerin aşınmadan dolayı veya farklı taneli taş /kumlarla çalışırken değiştirilmesi böylece son derece kolaydır.

Dikkat:

Diskleri değiştirirken, taşlama masasının çıkarılması önerilir, daha önceki bölüme bakınız!

1. İstenilen diskin arkasındaki koruyucu folyoyu yapıştırıldığı yüzeyden çekip, atınız
2. Baloncuk oluşmadan diski dengeli biçimde taşlama masasının üzerine bastırarak yerleştiriniz
3. Taşlama diskini değiştirmek için sadece çekip çıkarmak ve yeni diski bastırarak, takmak yeterlidir.

Aksesuar

Aksesuarlara dair bilgi için lütfen son sayfada garanti uyarısının altında verilen adresten cihaz kataloğumuz isteyiniz.

Lütfen genel olarak dikkat ediniz:

Proxxon iş takımları kendi merkezlerimizle kullanım için tasarlanmıştır ve bunlarla kullanım için optimaldir.

Başka üreticilerin iş takımlarının kullanılması durumunda cihazlarımızın güvenli ve usulüne uygun çalışması için hiçbir garanti vermiyoruz!

5.4 Taşlama açılarının ayarlanması (Şekil. 5):

Dikkat:

Taşlama masasını ayarlamadan önce, daima fişini elektrikten çekiniz, böylece masanın yanlışlıkla çalışmasını önlemiş olursunuz. Yaralanma tehlikesi!

1. Çevirmeli düğme 1 çıkarılır ve bu esnada çevirmeli düğme 2 sıkı tutulur.
2. Taşlama masası 3 istenilen açı doğrultusunda hareket ettirilir ve ayarlanan değer de açı skalasından 4 kontrol edilir.
3. Çevirmeli düğme 1 sıkıştırılır. Bu esnada çevirmeli düğme 2 sıkı tutulur.

5.5 Toz emicinin takılması (Şekil. 6):

Dikkat:

Toz emicisini bağlamadan önce, daima fişini elektrikten çekiniz, böylece masanın yanlışlıkla çalışmasını önlemiş olursunuz.

Her zaman bir toz emicisi ile birlikte çalışılması önerilir! Sadece temiz bir işçilik çıkarmakla kalmaz, aynı zamanda bazı tozların sağlığı tehdit edebilen etkilerinden de korunmuş olursunuz!

1. Cihaz üzerindeki emici parçaların 2 üzerine adaptör parçası 1 sürülerek, takılır,
2. Adaptör parçası 1 üzerine lastikli adaptör 3 sürülür
3. Emici meme 4 lastikli adaptör 3 içerisine takılır
4. Çalışırken toz emicisi çalıştırılır

Bir küçük püf noktası:

Proxxon- toz emici CW -matic kullanılırken manüel olarak açma kapama zahmetinden de kurtulursunuz. CW matic otomatik bir kumandaya sahiptir, elektrikli alet çalışmaya başlarken veya durdurulurken, o da kendiliğinden devreye girer. Firmamıza ait emici kumanda cihazı kullanılarak da diğer toz emicilerde aynı etki sağlanır.

6 Taşlama tezgâhi ile çalışırken TG 125/E

Dikkat:

Lütfen taşlama diskinin sola doğru döndüğüne dikkat ediniz! Eğer taşlama tezgâhi monteliyken çalışırken sol tarafı kullanırsanız, işleme malzemesi iyi ve güvenilir biçimde yürütülebilir ve dışarıya fırlaması etkili biçimde önlenir.

Dikkat:

Metalik işleme malzemelerini taşlarken, örn. bıçak ağızlarını taşlarken veya taş ya da porselen taşlarken, taşlanan ürün çok ısınabilir! Taşlanacak malzemeyi taşlama yüzeyine yakın tutarak yanma tehlikelerini önleyiniz!

Dikkat:

Özellikle de büyük zımpara kâğıtlarıyla çalışırken ve küçük işleme malzemelerini işlerken uygun eldiven, takarak, berelenme tehlikesini önleyiniz!

1. Açılı çalışmalarda taşlama masası istenilen açıya göre önceden tanımlandığı biçimde ayarlanmalıdır.
2. Elektrik fişi takılır
3. Cihaz şalter ile çalıştırılır
4. İstenilen devir sayısı düğmesinden ayarlanır (Poz. 3, Şekil. 1)

Lütfen işleme malzemesinin boyutunu makineyle uyumlu hale getiriniz! Çok büyük ve çok ağır bir işleme malzemesi makinin tahrikini veya konstrüksiyonu nu zorlayabilir ve böylece hasarlara veya yaralanmalara yol açabilir!

6.1 Açılı destek ile çalışma (Şekil. 7):

Daha ince çitaların uçları açılı olarak taşlanacaksa örneğin, bu durumda ürün ile birlikte teslim edilen açılı destek kullanılmalıdır.

1. Dişli vida 1 sökülür
2. Skala 2 üzerinden istenilen açı ayarlanır
3. Dişli vida sıkıştırılır ve destek kılavuzu kendisi için öngörülen masa somunu içerisine takılır
4. İstenilen iş parçası taşlama masasının karşısındaki desteğe karşı gelecek şekilde yerleştirilir, resimdeki gibi

6.2 Taşlama hızı ile ilgili bilgiler

TG 125/E makinenizin taşlama hızı yaklaşık 250-800m/dak arasında ayarlanabilir. Bu şekilde çeşitli malzeme özelliklerine göre uyum sağlamak mümkündür. Lütfen taşlama masasının kenarındaki çevre hızının en büyük olduğuna ve ortaya doğru gittikçe de azaldığına dikkat ediniz.

Taşlama hızı ile ilgili seçim konusunda genel tavsiyelerde bulunmak ne yazık ki zordur, burada çeşitli pozisyonlara göre deneme yanılma yöntemi ile doğru taşlama hızı "kendini" malzemenize veya iş parçasına uygun olarak tespit edilmelidir.

Deneyimlerimize göre NE- metaller ve plastikler için daha az taşıma hızı gerekmektedir, buna karşılık yumuşak ve sert ahşaplar için ve de seramik ve cam için yüksek hız gereklidir.

Ama dediğimiz gibi: Öneride bulunmak zordur, çünkü doğru hız malzeme, pres basıncı, aşınma, ve taşıma disklerinin tane sayısına bağlı olarak değişmektedir.

7 Bakım ve servis

Dikkat:

Her türlü temizlik, ayar, bakım ve servis öncesinde fişi elektrikten çekiniz!

Uyarı:

Makine geniş anlamda bakım gerektirmez. Uzun süreli kullanım için cihaz her kullanımdan önce yumuşak bir bez, süpürge veya fırça ile temizlenmelidir. Burada da bir elektrik süpürgesi kullanılması önerilmektedir. Prensip olarak da her zaman bir toz emicisi ile birlikte çalışmalıdır!

Gövdenin dış temizliği ise yumuşak, gerektiğinde nemli bir bez ile gerçekleştirilmelidir. Bunun için yumuşak bir sabun veya uygun bir temizlik maddesi kullanılabilir. Çözeltiler veya alkol içerikli temizlik maddelerinden kaçınılmalıdır (örneğin benzin, temizleme alkolü vs). Çünkü bu maddeler plastik gövde kabuğuna zarar verebilir.

8 İmha

Lütfen cihazı ev atıkları ile birlikte imha etmeyiniz! Cihaz değerli maddeler içerdiğinden yeniden değerlendirilmelidir. Bu konudaki sorularınız için yerel arıtma şirketine veya ilgili kamu kuruluşlarına başvurabilirsiniz.

9 AT Uygunluk Belgesi

Üreticinin adı ve adresi:
PROXXON S.A.
6-10, Häberberg
L-6868 Wecker

Ürün adı: TG 125/E
Ürün No. : 27060

İşbu belgeyle, münferiden sorumlu olarak, bu ürünün aşağıdaki direktiflere ve normlara uygun olduğunu beyan ederiz:

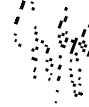
AB EMU Direktifi 2014/30/AT

DIN EN 55014-1/05.2012
DIN EN 55014-2/02.2016
DIN EN 61000-3-2/03.2015
DIN EN 61000-3-3/03.2014

AB Makine Direktifi 2006/42/AT

DIN EN 62841-1/07.2016

Tarih : 26.07.2018



Müh. Jörg Wagner

PROXXON S.A.
Cihaz güvenliği bölümü

CE dokümantasyon yetkilisi ile imza eden kişi aynı kişidir

Instrukcja obsługi Szlifierka tarczowa TG 125/E

Treść:

1	Widok ogólny (Rys. 1)	56
2	Opis maszyny	56
3	Zakres dostawy	57
4	Dane techniczne	57
5	Przed rozpoczęciem pracy	58
5.1	Ustawienie szlifierki tarczowej (Rys. 2):	58
5.2	Zdejmowanie i zakładanie stołu szlifierki (Rys. 3):	58
5.3	Naklejanie, wzgl. wymiana ściernic (Rys. 4):	58
5.4	Ustawienie kąta szlifowania (Rys. 5):	59
5.5	Podłączenie odpylania (Rys. 6):	59
6	Używanie szlifierki tarczowej TG 125/E	59
6.1	Stosowanie przewodnicy kątowej (Rys. 7):	59
6.2	Wskazówki odnośnie szybkości szlifowania	60
7	Utrzymanie i konserwacja	60
8	Utylizacja	60
9	Deklaracja zgodności CE	60

Szanowni klienci!

Korzystanie z niniejszej instrukcji ułatwia zapoznanie się z urządzeniem. Pomaga uniknąć zakłóceń na skutek niewłaściwej obsługi i wydłuża żywotność urządzenia.

Prosimy o przechowywanie niniejszej instrukcji zawsze pod ręką. Niniejsze urządzenie należy obsługiwać znając go dokładnie i przestrzegając zapisów niniejszej instrukcji.

Firma PROXXON nie gwarantuje należytego działania urządzenia, w przypadkach: obchodzenia się z urządzeniem, które nie odpowiada normalnemu użytkowaniu, innych zastosowań, które nie są wymienione w instrukcji obsługi, nieprzestrzegania przepisów bezpieczeństwa. Gwarancja zostaje unieważniona w przypadku: błędów obsługi, niedostatecznej konserwacji.

Dla własnego bezpieczeństwa należy bezwarunkowo przestrzegać przepisów bezpieczeństwa. Stosować tylko oryginalne części zamienne firmy PROXXON. Zastrzegamy sobie prawo do modernizacji urządzenia zgodnie z postępem technicznym. Życzymy powodzenia przy pracy z urządzeniem.

UWAGA!

Należy czytać wszelkie instrukcje. Błędy przy przestrzeganiu poniżej wymienionych instrukcji mogą spowodować porażenie prądem elektrycznym, pożar i / lub ciężkie obrażenia.

PROSZĘ STARANNIE PRZECHOWYWAĆ NINIEJSZĄ INSTRUKCJĘ!

Nie należy używać uszkodzonych narzędzi roboczych. Przed każdym użyciem narzędzi roboczych takich jak ściernice należy je skontrolować pod kątem odłamania i pęknięć, tarcze do papieru ściernego pod kątem pęknięcia, zużycia lub znacznego starcia. Podczas kontroli lub użytkowania narzędzia robocze należy się odsunąć oraz odsunąć znajdujące się w pobliżu osoby z płaszczyzny wirowania narzędzia robocze i włączyć urządzenie z maksymalną liczbę obrotów na jedną minutę. Uszkodzone narzędzia robocze pękają najczęściej w czasie tego testu.

1 Widok ogólny (Rys. 1)

1. Tarcza szlifierki
2. Stół szlifierki, przechylny
3. Pokrętko ustawienia liczby obrotów
4. Wylącznik
5. Przewodnica kątowa
6. Kabel zasilający
7. Króciec odpylania
8. Rowek prowadzący przewodnicy kątowej
9. Zacisk mocujący
10. Pokrętko ustalające ustawienia kąta
11. Ściernica
13. Króciec gumowy

2 Opis maszyny

Dziękujemy za zakup szlifierki tarczowej TG 125/E. Dysponujecie Państwo w ten sposób bardzo precyzyjnym urządzeniem do prac szlifierskich, które wymagają dużej dokładności.

Bardzo dokładnie wykonana i starannie wyważona tarcza szlifierki z podwójnie ułożonym na łożyskach kulkowych napędem bezpośrednim zapewnia spokojną pracę, precyzyjne obroty bez bicia i znikome zużycie.

W ten sposób można bardzo dokładnie obrabiać drewno twarde i miękkie, płyty, metale nieżelazne lub stal, również tworzywa sztuczne, korek, gumę i wiele innych materiałów przy szybkościach szlifowania ok. 250-800 m/min (regulowanych).

Szczególnie wszechstronne możliwości uzyskuje się dzięki różnym możliwościom mocowania: urządzenie TG 125/E może pracować w „normalnym położeniu“, jak również w pozycji pionowej ze zdjętym stołem szlifierki: w tym celu może być pewnie zamocowane za pomocą dołączonego zacisku mocującego. Stół szlifierki z wysokiej jakości aluminium można przestawić do góry o 10°, w dół o 50°. Dodatkowo posiada on rowek prowadzący dla zawartej w zakresie dostawy prowadnicy kątowej. Do zakresu dostawy należą po dwie ściernice w oferowanych ziarnistościach 80, 150 i 240.

Aby móc odprowadzić pył szlifierski do miejsca gdzie należy, mianowicie do urządzenia odpylającego, przewidziano króciec odpylania, do którego można podłączyć urządzenie odpylające. W ten sposób posiada się najlepsze wyposażenie do wykonywanych robót.

3 Zakres dostawy

- 1 szt. Szlifierka tarczowa TG 125/E
- 1 szt. Prowadnica kątowa
- 1 szt. Króciec wyciągu
- 1 szt. Króciec gumowy
- 2 szt. Ściernica o ziarnistości 80
- 2 szt. Ściernica o ziarnistości 150
- 2 szt. Ściernica o ziarnistości 240
- 1 szt. Instrukcja obsługi
- 1 szt. Broszura ze wskazówkami bezpieczeństwa
- 1 szt. Zacisk mocujący

4 Dane techniczne

Wymiary i ciężary:

Długość:	ok. 300 mm
Szerokość:	ok. 140 mm
Wysokość:	ok. 160 mm
Ciężar:	ok. 3 kg
! Ściernicy:	125 mm
Wymiary stołu:	98 x 140 mm

Silnik:

Napięcie:	230 Volt, 50/60 Hz
Pobór mocy:	140 W Praca krótkotrwała 15 min

Liczba obrotów:	maks. 3600 obr./min
Szybkość skrawania:	ok. 250-800 m/min
Poziom hałasu:	< 55 dB(A)
Drgania:	≤ 2,5 m/s ²
Ogólna niepewność pomiarowa:	K=3 dB

Tylko w pomieszczeniach suchych



Urządzenia elektrycznego nie należy wyrzucać razem ze śmieciami domowymi!



Zakładaj okulary ochronne!



Informacja dotycząca hałasu/wibracji

Dane dotyczące wibracji i emisji hałasu zostały wyznaczone zgodnie ze znormalizowanymi i normatywnie obowiązującymi metodami pomiarowymi i mogą zostać użyte do porównania ze sobą urządzeń elektrycznych i narzędzi.

Wartości te pozwalają również na dokonanie wstępnego porównania narażeń na skutek oddziaływania wibracji i emisji hałasu.

Ostrzeżenie!

W zależności od warunków roboczych podczas pracy urządzenia rzeczywisty poziom emisji może różnić się od podanych powyżej wartości!

Należy pamiętać, iż wibracje i emisja hałasu mogą się różnić od wartości podanych w niniejszej instrukcji w zależności od warunków użytkowania narzędzia. Niewłaściwie konserwowane narzędzia, nieodpowiednie metody pracy, różne przedmioty obrabiane, zbyt duży posuw lub nieodpowiednie obrabiane przedmioty lub materiały bądź nieodpowiednie narzędzie robocze mogą znacznie zwiększyć narażenia na działanie wibracji i emisję hałasu.



Dla dokładnej oceny rzeczywistego narażenia na działanie wibracji i hałasu należy uwzględnić również czasy, w których urządzenie jest wyłączone lub wprawdzie obraca się, lecz w rzeczywistości nie jest używane. Może to znacznie zredukować narażenie na działanie wibracji i hałasu na przestrzeni całego okresu pracy.

Ostrzeżenie:

- Należy zadbać o regularną konserwację narzędzia.
- W razie wystąpienia zbyt dużych drgań natychmiast przerwać pracę z urządzeniem!
- Nieodpowiednie narzędzie robocze może powodować nadmierne wibracje i hałasy. Należy używać tylko odpowiednich narzędzi roboczych!
- Podczas pracy z urządzeniem pamiętać o zachowaniu wystarczającej liczby przerw!

5 Przed rozpoczęciem pracy

5.1 Ustawienie szlifierki tarczowej (Rys. 2):

Uwaga:

Podczas ustawiania urządzenia zwracać zasadniczo uwagę na to, by podłoże było równe i mocne! Pewne ustawienie jest nieodzowne dla właściwej pracy urządzenia!

Uwaga:

Podczas ustawienia i unieruchomienia urządzenia zawsze wyjąć wtyczkę kabla zasilającego z gniazdka, aby uniknąć niezamierzonego uruchomienia tarczy. Niebezpieczeństwo obrażeń!

Uwaga:

Podczas wykonywania jakichkolwiek prac ustawczych i montażowych, np. podczas ustawiania ograniczników kątowych lub podczas montażu i demontażu stołu szlifierskiego należy wyciągnąć wtyczkę z gniazdka zasilającego, aby uniknąć niechętego uruchomienia urządzenia!

Szlifierka tarczowa może pracować opcjonalnie w dwóch różnych położeniach roboczych: w normalnym poziomym położeniu ustawienia lub również w położeniu pionowym (przykładowo przy ostrzeniu narzędzi i ostrzy).

W położeniu pionowym urządzenie winno być pewnie zamocowane za pomocą dostarczonego zacisku śrubowego, jak to przedstawiono na Rys. 2.

5.2 Zdejmowanie i zakładanie stołu szlifierki (Rys. 3):

Uwaga:

Przed przystąpieniem do zdejmowania i zakładania stołu szlifierki zawsze należy wyjąć wtyczkę kabla zasilającego z gniazdka, aby uniknąć niezamierzonego uruchomienia tarczy. Niebezpieczeństwo obrażeń!

Normalnie szlifierka TG 125/E eksploatowana jest (tak jak w stanie dostawy) z zamontowanym stołem.

Dodatkowo istnieje jednakże możliwość zdjęcia stołu w razie potrzeby, jeśli jest to konieczne dla określonych zadań lub dla wymiany ściernic.

Uwaga:

Szpecólnie podczas pracy ze zdemontowanym stołem należy zwracać uwagę na to, aby mieć kontrolę nad przedmiotem obrabianym i go mocno oraz bez-

piecznie trzymać, aby uniknąć w ten sposób jego odrzucenia.

Maszyny w położeniu poziomym należy używać w miarę możliwości z zamontowanym stołem szlifierskim!

1. Wykręcić śrubę z łbem z gniazdem sześciokątnym 1.
2. Ściągnąć do przodu tarczę szlifierki wraz z uchwytem tarczy 2.
3. Celem założenia wsunąć po prostu do normalnego położenia.
4. Zakręcić z powrotem śrubę z łbem z gniazdem sześciokątnym 1.

Uwaga:

W przypadku zablokowania tarczy szlifierskiej przez obrabiany przedmiot zakleszczony pomiędzy tarczą szlifierską a stołem szlifierskim należy natychmiast wyłączyć urządzenie za pomocą włącznika /wyłącznika i wyciągnąć wtyczkę z gniazdka sieciowego. Urządzenie można uruchomić dopiero po wyjęciu zakleszczonego przedmiotu obrabianego!

5.3 Naklejanie, wzgl. wymiana ściernic (Rys. 4):

Uwaga:

Przed przystąpieniem do naklejania wzgl. do wymiany ściernic zawsze należy wyjąć wtyczkę kabla zasilającego z gniazdka, aby uniknąć niezamierzonego uruchomienia tarczy. Niebezpieczeństwo obrażeń!

Wraz ze szlifierką tarczową jako pierwsze wyposażenie nie dostarczane są po dwie ściernice o ziarnistości 80,150 i 240; można je bez problemu nabyć jako części zamienne. Wymiana ściernic jest tym samym bez problemu możliwa, czy to z uwagi na zużycie, czy też z potrzeby pracy z różną ziarnistością.

Uwaga:

Celem wymiany ściernicy zaleca się zdjęcie stołu szlifierki, jak to opisano w poprzednim rozdziale!

1. Zdjąć tylną folię ochronną z tylnej powierzchni klejącej ściernicy.
2. Docisnąć równomiernie ściernicę do tarczy szlifierki tak, by nie powstały pęcherze powietrzne.
3. Celem wymiany po prostu ściągnąć ściernicę i docisnąć nową ściernicę.

Uwaga:

W zakresie dostawy znajdują się również dwa krążki z folii silikonowej do przechowywania ściernic. Jeśli po

zdjęciu ściernica ma być później jeszcze używana, celem przechowania należy nałożyć folię na powierzchnię klejącą!

Wyposażenie

Odnosnie bliższych informacji dotyczących akcesoriów prosimy o zapytanie o nasz katalog urządzeń. Katalog można uzyskać pod adresem podanym na ostatniej stronie informacji dotyczących gwarancji.

Prosimy pamiętać:

Narzędzia robocze Proxxon zostały skonstruowane pod kątem naszych urządzeń, dlatego są optymalnie przystosowane do współpracy z nimi.

W przypadku korzystania z produktów innych producentów nie przejmujemy odpowiedzialności za bezpieczne i prawidłowe działanie naszych urządzeń!

5.4 Ustawienie kąta szlifowania (Rys. 5):

Uwaga:

Przed przystąpieniem do ustawienia stołu zawsze należy wyjąć wtyczkę kabla zasilającego z gniazodka, aby uniknąć niezamierzonego uruchomienia tarczy. Niebezpieczeństwo obrażeń!

1. Odkręcić pokrętkę 1. Przy tym przytrzymać pokrętkę 2.
2. Nachylić stół szlifierki 3 dożądanego położenia kąтового i sprawdzić nastawioną wartość na podziale kątovej 4.
3. Dokręcić pokrętkę 1. Przy tym przytrzymać pokrętkę 2.

5.5 Podłączenie odpylania (Rys. 6):

Uwaga:

Przed przystąpieniem do podłączania odpylania zawsze należy wyjąć wtyczkę kabla zasilającego z gniazodka, aby uniknąć niezamierzonego uruchomienia tarczy. Niebezpieczeństwo obrażeń!

Zaleca się, aby zawsze pracować z odpylaniem! Przez to zagwarantowana jest nie tylko czystsza praca, lecz również redukuje się szkodliwe dla zdrowia oddziaływanie niektórych pyłów!

1. Nałożyć adapter 1 na króciec odpylania 2 urządzenia.
2. Nasunąć adapter gumowy 3 na adapter 1.
3. Włożyć dyszę odpylania 4 do adaptera gumowego 3.
4. Podczas pracy włączyć odpylanie.

Jeszcze jedna porada:

W razie zastosowania wyciągu CW-matic odpada uciążliwe ręczne włączanie i wyłączanie. Odpylanie CW-matic wyposażone jest w automatykę sterowania, dzięki której włącza i wyłącza się ono samoczynnie. Ten sam efekt można uzyskać za pomocą zwykłych odkurzaczy z zastosowaniem naszego urządzenia sterującego odpylaniem.

6 Używanie szlifierki tarczowej TG 125/E

Uwaga:

Należy pamiętać o tym, iż tarcza szlifierska obraca się w lewo! Jeśli w czasie pracy z zamontowanym stołem szlifierskim używa się lewej strony to istnieje możliwość dobrego i bezpiecznego prowadzenia obrabianego przedmiotu i unika się skutecznie niebezpieczeństwa jego wyrzucenia!

Uwaga:

Podczas szlifowania przedmiotów metalowych, np. podczas ostrzenia noży, lub podczas szlifowania kamieni lub ceramiki obrabiany przedmiot może się bardzo mocno nagrzać! Aby uniknąć oparzeń, nie należy trzymać szlifowanego przedmiotu w pobliżu szlifowanej powierzchni!

Uwaga:

Podczas pracy, a w szczególności z użyciem grubego papieru ściernego lub w czasie obróbki małych przedmiotów należy używać odpowiednich rękawic, aby uniknąć obtarć!

1. W razie potrzeby szlifowania skosów należy ustawić żądany kąt szlifowania, jak opisano powyżej.
2. Włożyć wtyczkę kabla zasilania do gniazodka.
3. Włączyć urządzenie za pomocą wyłącznika.
4. Ustawić żądaną ilość obrotów za pomocą pokrętki (poz. 3, Rys. 1).

Należy dostosować wielkość obrabianego przedmiotu do wielkości maszyny! Zbyt duży i zbyt ciężki obrabiany przedmiot może prowadzić do przeciążenia napędu lub konstrukcji maszyny a tym samym spowodować uszkodzenia lub obrażenia!

6.1 Stosowanie prowadnicy kątovej (Rys. 7):

W razie potrzeby szlifowania końców cienkich listew na ukosie, korzystnym jest użycie zawartej w zakresie dostawy prowadnicy kątovej.

1. Odkręcić śrubę radełkowaną 1.
2. Ustawić żądany kąt na podziałce kątowej 2.
3. Dokręcić śrubę radełkowaną, a prowadnicę kątową wprowadzić do przewidzianego do tego celu rowka stołu szlifierki.
4. Obrabiany przedmiot prowadzić wzdłuż prowadnicy w kierunku ściernicy, jak pokazano na rysunku.

6.2 Wskazówki odnośnie szybkości szlifowania

Szybkość szlifowania szlifierki TG 125/E można nastawić bezstopniowo w zakresie ok. 250 – 800 m/min. W ten sposób możliwe jest optymalne dostosowanie do różnych właściwości materiałowych. Prosimy zwrócić uwagę na fakt, iż szybkość obrotowa ściernicy na obwodzie zewnętrznym jest największa i zmniejsza się wraz ze zbliżaniem się do środka.

Podanie generalnych zaleceń odnośnie wyboru szybkości szlifowania jest trudne, tutaj w pewnych okolicznościach należy eksperymentować, aby dobrać właściwą szybkość szlifowania dla odnośnego materiału wzgl. przedmiotu obrabianego.

Z doświadczenia wiadomo, iż metale nieżelazne i tworzywa sztuczne wymagają niższych szybkości szlifowania niż drewno miękkie i twarde, to samo dotyczy ceramiki i szkła.

Lecz tak jak powiedziano, podawanie zaleceń jest trudne, prawidłowa szybkość zależna jest od materiału, siły docisku, wzgl. ścieralności i ziarnistości ściernic.

7 Utrzymanie i konserwacja

Uwaga:

Przed wszelkim czyszczeniem, ustawieniem, konserwacją lub naprawami należy wyciągnąć wtyczkę kabla zasilającego z gniazdka!

Uwaga:

Urządzenie w daleko idącym stopniu nie wymaga konserwacji. Jednakże dla zapewnienia długiej żywotności maszynę należy oczyścić po każdym użyciu za pomocą miękkiej szmatki, zmiotki ręcznej lub pędzla. Zalecane jest także użycie odpylania. Zasadniczo powinno się zawsze pracować z odpylaniem!

Zewnętrzne czyszczenie obudowy może być dokonywane za pomocą miękkiej, ewentualnie wilgotnej szmatki. Przy czym można używać łagodnego mydła lub innego odpowiedniego środka czyszczącego. Należy unikać środków czyszczących zawierających

rozpuszczalniki lub alkohol (np. benzyny, alkoholi do czyszczenia itp.), ponieważ mogą one uszkodzić pokrywę obudowy z tworzywa sztucznego.

8 Utylizacja

Nie wolno wyrzucać urządzenia do śmieci domowych! Urządzenie zawiera wartościowe materiały, które nadają się do recyklingu. W razie pytań należy zwrócić się do lokalnych przedsiębiorstw zajmujących się odpadami lub do innych odpowiednich instancji komunalnych.

9 Deklaracja zgodności WE

Nazwa i adres producenta:

PROXXON S.A.

6-10, Häreberg

L-6868 Wecker

Nazwa produktu: TG 125/E

Nr art.: 27060

Oświadczamy z całą odpowiedzialnością, że produkt ten odpowiada następującym dyrektywom i dokumentom normatywnym:

Dyrektywa EMC UE 2014/30/WE

DIN EN 55014-1/05.2012

DIN EN 55014-2/02.2016

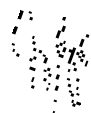
DIN EN 61000-3-2/03.2015

DIN EN 61000-3-3/03.2014

Dyrektywa maszynowa WE 2006/42/EG

DIN EN 62841-1/07.2016

Data: 26.07.2018



Dipl.-Ing. Jörg Wagner

PROXXON S.A.

Stanowisko: dział projektów / konstrukcji

Pełnomocnik ds. dokumentacji CE jest identyczny z sygnatariuszem.

Инструкция по эксплуатации Портативная шлифовальная машина с тарельчатым кругом, мод. TG 125/E

Содержание:

1	Общий вид (рис. 1)	61
2	Описание машины	61
3	Комплект поставки	62
4	Технические данные	62
5	До того, как приступить к работе	63
5.1	Установка машины (рис. 2):	63
5.2	Снятие и установка рабочего стола (рис. 3):	63
5.3	Наклеивание/Смена шлифовальных дисков (рис. 4):	63
5.4	Регулировка угла разворота рабочего стола (рис. 5):	64
5.5	Подсоединение пылесоса (рис. 6):	64
6	Работа с использованием портативной шлифовальной машины с тарельчатым кругом, мод. TG 125/E	64
6.1	Работа с использованием углового упора (рис. 7):	64
6.2	Рекомендации по выбору скорости шлифования	65
7	Техническое обслуживание и уход	65
8	Утилизация	65
9	Декларация о соответствии изделия стандартам ЕС	65

Уважаемый клиент!

Пользование настоящей Инструкцией

облегчит Вам знакомство с устройством машины, поможет избежать неполадок в работе, вызванных неквалифицированным обращением, и увеличит срок службы Вашей машины.

Всегда держите эту Инструкцию под рукой. Приступайте к эксплуатации машины только после того, как подробно ознакомитесь с Инструкцией, и соблюдайте изложенные в ней правила в ходе работы. Компания PROXXON не несет ответственности за работу машины, если: она используется не по своему обычному назначению, машина используется для целей, не упомянутых в Инструкции, не соблюдаются требования безопасности.

Вы не можете выдвигать притязания на предоставление гарантии в случае: несоблюдения правил эксплуатации, недостаточного уровня технического обслуживания.

В целях обеспечения собственной безопасности, пожалуйста, обязательно соблюдайте правила техники безопасности.

Используйте только оригинальные запчасти фирмы PROXXON.

Мы оставляем за собой право на дальнейшие усовершенствования с учетом требований технического прогресса. Желаем Вам успехов в освоении и использовании нашей машины.

ВНИМАНИЕ!

Необходимо прочитать все указания.

Невыполнение нижеприведенных указаний может стать причиной поражения электрическим током, пожара или серьезных травм.

ПРОСЬБА НАДЕЖНО ХРАНИТЬ ДАННОЕ РУКОВОДСТВО!

Не используйте поврежденные вставные инструменты. Перед каждым использованием проверяйте вставные инструменты, такие как шлифовальные диски, на отсутствие сколов и трещин, шлифовальные круги – на отсутствие трещин, износа или сильного истирания, проволочные щетки – на отсутствие ослабленных или сломанных проволок. После того как Вы проверили и установили вставной инструмент, удалите находящиеся рядом людей за пределы плоскости вращающегося вставного инструмента и дайте устройству поработать в течение одной минуты при максимальной частоте вращения. Поврежденные вставные инструменты в большинстве случаев ломаются именно во время этого теста.

1 Общий вид (рис. 1)

1. Тарельчатый шлифовальный круг
2. Поворотный рабочий стол
3. Поворотная ручка для регулировки числа оборотов
4. Двухпозиционный выключатель
5. Угловой упор
6. Сетевой шнур
7. Штуцер для подключения отсоса
8. Направляющий паз для углового упора
9. Зажимная трубуцина
10. Кнопка с фиксацией положения для изменения величины угла.
11. Шлифовальные диски зернистостью 80, 150, 240
13. Резиновый патрубок

2 Описание машины

Сердечно благодарим Вас за то, что приобрели нашу портативную шлифовальную машину с тарельчатым кругом модели TG 125/E. Купив ее, Вы получили в пользование прецизионное устройство для выполнения шлифовальных работ, при которых требуется абсолютная точность.

Изготовленный с предельной точностью и тщательно отбалансированный тарельчатый шлифовальный круг с



непосредственным приводом, смонтированным на двух шарикоподшипниках, гарантирует великолепный спокойный ход, точное радиальное биение и минимальный износ.

Всё это позволяет обрабатывать древесину мягких и твердых пород, плиты, цветные металлы и сталь, а также пластмассу, пробку, резину и многие другие материалы с соблюдением высокой точности при скорости шлифования ок. 250-800 м/мин. (регулируется).

Особая гибкость достигается за счет различных возможностей крепления: Машину TG 125/E можно эксплуатировать как в "нормальном положении", так и установленной вертикально - со снятым рабочим столом: При таком положении она надежно фиксируется с помощью прилагаемой струбцины.

Положение рабочего стола из высококачественного алюминия можно изменять: вверх на 10° и вниз на 50°. В столе дополнительно предусмотрен направляющий паз под угловой упор, который также включен в комплект поставки.

В стандартный комплект входят шлифовальные диски зернистостью 80, 150 и 240 (по два диска каждого вида).

А для того, чтобы образующаяся шлифовальная пыль непосредственно отводилась туда, куда следует, а именно в пылесос, предусмотрен штуцер, к которому этот пылесос можно подсоединить. Тем самым Вы оказываетесь наилучшим образом оснащены для выполнения необходимых шлифовальных операций.

3 Комплект поставки

- 1 шт. Портативная шлифовальная машина с тарельчатым кругом, мод. TG 125/E
- 1 шт. Угловой упор
- 1 шт. Штуцер для подключения отсоса
- 1 шт. Резиновый патрубок
- 2 шт. Шлифовальные диски зернистостью 80
- 2 шт. Шлифовальные диски зернистостью 150
- 2 шт. Шлифовальные диски зернистостью 240
- 1 шт. Инструкция по эксплуатации
- 1 шт. Брошюра с изложением правил техники безопасности
- 1 шт. Зажимная струбцина

4 Технические данные

Размеры и масса:

Длина:	ок. 300 мм
Ширина:	ок. 140 мм
Высота:	ок. 160 мм
Масса:	ок. 3 кг
r шлифовального круга:	125 мм
Размеры рабочего стола:	98 x 140 мм

Электродвигатель:

Напряжение: 230 В,

50/60 Гц

Потребляемая мощность: 140 Вт

Кратковременный режим (КВ) 15 мин

макс. 3600 об/мин.

Скорость вращения: ок. 250-800 м/мин.

Скорость шлифования:

Уровень шума: < 55 дБ(А)

Вибрация: ≤ 2,5 м/с²

Общая погрешность измерения: К=3 дБ

Только в сухих помещениях

Пожалуйста, не утилизируйте данный электрический прибор вместе с бытовым мусором!

Необходимо носить защитные очки!



Информация об уровне шума и вибрации

Данные о вибрации и эмиссии шума были определены в соответствии с стандартизованными и предписываемыми нормативами методами измерений и могут использоваться при сравнении между собой электрических устройств и инструментов.

Эти значения также позволяют предварительно оценить уровень вибрационной нагрузки и шумовой эмиссии.

Предостережение!

В зависимости от условий эксплуатации в процессе работы устройства фактический уровень шума может отличаться от указанных выше значений!

Учтите, что вибрация и уровень шума могут отличаться от указанных в данном руководстве значений в зависимости от условий использования инструмента. Неправильное техническое обслуживание инструментов, ненадлежащие методы работы, отличающиеся обрабатываемые детали, слишком высокая скорость подачи, неподходящие обрабатываемые детали или материалы и неподходящий вставной инструмент могут существенно повысить вибрационную нагрузку и шумовую эмиссию в течение всего рабочего периода.

Для точной оценки вибрационной и шумовой нагрузки должны также учитываться промежутки времени, в течение которых устройство выключено или включено, но фактически не используется. Это может явно снизить вибрационную и шумовую нагрузку рабочего периода в целом.

Предостережение!

- Обеспечьте регулярное и качественное техническое обслуживание инструмента.
- При возникновении чрезмерной вибрации немедленно прекращайте работу с инструментом!
- Неподходящий вставной инструмент может стать причиной чрезмерных вибрации и шума. Используйте только надлежащие вставные инструменты.
- При необходимости во время работы с устройством выдерживайте требуемые паузы!

5 До того, как приступить к работе

5.1 Установка машины (рис. 2):

Важное замечание:

При установке машины следите за тем, чтобы поверхность, на которую Вы ее устанавливаете, была ровной и нешаткой! Надежная установка является обязательным условием, гарантирующим нормальную работу машины!

Важное замечание:

При установке и креплении машины всегда вынимайте штекер из розетки во избежание случайного включения шлифовального круга. Опасность получения травмы!

Внимание:

При всех работах по настройке и монтажу, таких как, например, регулировка положения углового упора или присоединение и демонтаж рабочего стола, вынимать сетевой штекер из розетки, чтобы предотвратить случайный запуск устройства!

Вы можете по выбору работать на машине в двух различных рабочих положениях: Первое из них – это стандартное горизонтальное положение, но есть и второе – вертикальное (например, при заточке режущего инструмента или лезвий). В вертикальном положении машину следует надежно зафиксировать с помощью прилагаемой струбицы (см. рис. 2).

5.2 Снятие и установка рабочего стола (рис. 3):

Внимание:

Перед тем как снять или установить рабочий стол, всегда вынимайте штекер из розетки во избежание случайного включения шлифовального круга. Опасность получения травмы!

Обычно работы на машине TG 125/E выполняются при установленном рабочем столе (т. е. в том виде, в каком она поставляется). Однако при необходимости можно также и снять рабочий стол, если это потребуется для

выполнения определенных видов работ или смены шлифовальных дисков.

Внимание:

Следите, в особенности в режиме работы со снятым рабочим столом, чтобы обеспечивалась возможность контроля прочного и надежного закрепления заготовки во избежание ее выброса в окружающее пространство под действием центробежных сил.

Используйте станок в горизонтальном положении и, по возможности, с установленным рабочим столом!

1. Вывернуть винт с внутренним шестигранником (1)
2. Вытянуть на себя тарельчатый круг вместе с держателем (2)
3. Для установки на место просто задвинуть в нормальное положение
4. Снова завернуть винт с внутренним шестигранником (1)

Внимание:

Если тарельчатый шлифовальный диск будет заблокирован заготовкой, заклинившей между шлифовальным диском и рабочим столом, станок следует незамедлительно отключить при помощи аварийного выключателя и вынуть сетевой штекер из розетки. Устройство разрешается снова вводить в действие только после удаления заклинившей заготовки!

5.3 Наклеивание/Смена шлифовальных дисков (рис. 4):

Внимание:

Перед тем как наклеивать / заменять шлифовальные диски, всегда вынимайте штекер из розетки во избежание случайного включения шлифовального круга. Опасность получения травмы!

Ваша портативная шлифовальная машина поставляется - в качестве начального варианта оснащения – вместе с комплектом шлифовальных дисков зернистостью 80, 150 и 240 (по два диска каждого вида), которые Вы без проблем можете в дальнейшем заказывать как запчасти. Это позволяет без проблем осуществлять замену дисков, будь то вследствие их износа или из-за того, что для работы требуются диски с разной зернистостью.

Внимание:

Рекомендуется при замене дисков снимать рабочий стол, как это было описано в предыдущем разделе!

1. У выбранного Вами диска удалить с тыльной стороны защитную пленку, закрывающую клеящий слой.

2. Прижать диск к поверхности шлифовального круга так, чтобы не образовались пузыри и он лежал ровно.
3. Для того чтобы произвести замену, шлифовальный диск следует просто отделить от основы и наложить на нее новый диск.

Принадлежности и дополнительная оснастка

Для получения более подробных данных о принадлежностях запросите наш каталог инструментов по адресу, указанному в информации о гарантии на последней странице.

Просьба учитывать следующее:

Вставные инструменты Proxhop разработаны для использования с нашими устройствами и поэтому оптимально подходят для работы с ними.

В случае использования вставных инструментов других фирм мы не гарантируем безопасное и надлежащее функционирование наших устройств!

5.4 Регулировка угла разворота рабочего стола (рис. 5):

Внимание:

Перед тем как производить регулировку положения рабочего стола, всегда вынимайте штекер из розетки во избежание случайного включения шлифовального круга. Опасность получения травмы!

1. Ослабить поворотную ручку 1 При этом удерживать неподвижно поворотную ручку 2
2. Рабочий стол 3 развернуть в желаемое положение под углом и заметить получившееся значение на угловой шкале 4
3. Затянуть поворотную ручку 1. При этом удерживать неподвижно поворотную ручку 2

5.5 Подсоединение пылесоса (рис. 6):

Внимание:

Перед подсоединением пылесоса всегда вынимайте штекер из розетки во избежание случайного включения шлифовального круга. Опасность получения травмы!

Рекомендуется всегда работать с включенным отсосом! Тем самым обеспечивается не только чистота на рабочем месте, но также снижается степень опасности для здоровья, которую представляют собой некоторые виды пыли!

1. Навернуть переходник 1 на штуцер 2, предусмотренный на корпусе машины
2. Насадить резиновый патрубок 3 на переходник 1
3. Вставить сопло пылесоса 4 в резиновый патрубок 3
4. При выполнении шлифовальных операций включить пылесос

Еще один небольшой совет:

При использовании пылесоса CW-matic фирмы Proxhop отпадает необходимость в утомительных однообразных действиях "включить-выключить". Пылесос CW-matic оснащен автоматической системой управления, благодаря которой он автоматически включается при включении электроинструмента и так же автоматически выключается при его выключении. Точно такого же эффекта можно достичь, если использовать традиционный пылесос в комплекте с нашим устройством для управления процедурой отсоса.

6 Работа с использованием портативной шлифовальной машины с тарельчатым кругом, мод. TG 125/E

Внимание:

Просьба учитывать, что тарельчатый шлифовальный круг вращается влево! Если при работе с установленным рабочим столом Вы используете левую сторону, это позволяет обеспечить оптимальную и надежную подачу и эффективное предотвращение выброса заготовки!

Внимание:

В процессе шлифования металлических заготовок, например, при заточке лезвий ножей, а также шлифования камня или керамики, шлифовальный материал может сильно нагреваться! Во избежание ожога не держите шлифовальный материал вблизи шлифуемой поверхности!

Внимание:

Во избежание получения ссадин и иных повреждений кожи рук, в особенности при работе с крупнозернистой шлифовальной бумагой и при обработке мелких заготовок, необходимо одевать подходящие перчатки.

1. Если требуется обработка скосов, установите рабочий стол под желаемым углом, как было описано выше
2. Воткните штекер в розетку
3. Включите машину с помощью выключателя
4. С помощью ручки для регулировки числа оборотов задайте желаемую скорость вращения (поз. 3, рис. 1)

Подбирайте размер заготовки в соответствии с типоразмером станка! Слишком большая и тяжелая заготовка может создать недопустимую нагрузку на привод и конструкцию станка и, тем самым, вызвать повреждения или травмы!

6.1 Работа с использованием углового упора (рис. 7):

Если, например, требуется сошлифовать концы несколько более тонких планок на скос, целесообразно

использовать входящий в комплект поставки угловой упор.

1. Ослабить винт с накатанной головкой (1)
2. Установить по шкале (2) желаемый угол
3. Завернуть винт с накатанной головкой и вставить направляющую упора в предусмотренный для этого паз в рабочем столе
4. Подводить подлежащую обработке заготовку к шлифовальному диску, опираясь на упор

6.2 Рекомендации по выбору скорости шлифования

Скорость шлифования Вашей машины TG 125/E можно плавно регулировать в диапазоне от 250 до 800 м/мин. Тем самым удается оптимально подобрать режим к различным характеристикам материала. Просим Вас иметь также в виду, что окружная скорость тарельчатого шлифовального круга будет максимальной у краев и постепенно снижается к центру. Давать какие-то общие рекомендации по выбору скорости шлифования довольно сложно – здесь приходится действовать экспериментальным путем исходя из конкретных обстоятельств, с тем чтобы понять, какая скорость шлифования будет “своей” для того или иного материала/заготовки. Опыт показывает, что при обработке цветных металлов и пластмасс требуется меньшая скорость шлифования, чем при шлифовании древесины мягких и твердых пород, то же касается керамики и стекла. Однако, как уже говорилось: рекомендации давать сложно, т. к. правильный выбор скорости зависит от материала, усилия прижима, а также от степени истирания и зернистости шлифовального диска.

7 Техническое обслуживание и уход

Внимание:

Перед тем как выполнять любые операции по чистке, регулировке, профилактике или ремонту, выньте сетевой штекер из розетки!

Важное замечание:

В общем и целом машина почти не требует технического обслуживания. В любом случае для обеспечения продолжительного срока службы машины необходимо после каждого использования осуществлять ее чистку с помощью куска мягкой ткани, щетки с ручкой или кисти. Здесь может пригодиться и пылесос. Возьмите себе за правило работать с подключенным отсосом пыли!

С внешней стороны корпус машины можно потом протереть мягкой тряпкой, при необходимости смоченной водой. При этом допускается использование мягкого мыла или иного подходящего моющего средства.

Следует избегать применения моющих средств, содержащих растворители или спирты (например, бензин, спирты для очистки и т.п.), т.к. они могут оказывать агрессивное воздействие на пластмассовые детали корпуса.

8 Утилизация

Пожалуйста, не утилизируйте машину вместе с бытовым мусором! В ее состав входят ценные материалы, которые можно подвергнуть вторичному использованию. Если у Вас возникнут вопросы, касающиеся данного аспекта, пожалуйста, обратитесь в действующие в Вашей местности предприятия, занимающиеся утилизацией отходов, или иные коммунальные службы соответствующего профиля.

9 Декларация о соответствии требованиям ЕС

Наименование и адрес изготовителя:
PROXXON S.A.
6-10, Häberberg
L-6868 Wecker

Наименование изделия: TG 125/E
Артикул №: 27060

Настоящим мы со всей ответственностью заявляем, что данное изделие соответствует требованиям следующих директив и нормативных документов:

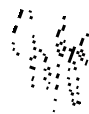
Директива ЕС об электромагнитной совместимости, 2014/30/EG

DIN EN 55014-1/05.2012
DIN EN 55014-2/02.2016
DIN EN 61000-3-2/03.2015
DIN EN 61000-3-3/03.2014

Директива ЕС по машинному оборудованию 2006/42/EG

DIN EN 62841-1/07.2016

Дата: 26.07.2018



Дипл. инж. Йорг Вагнер

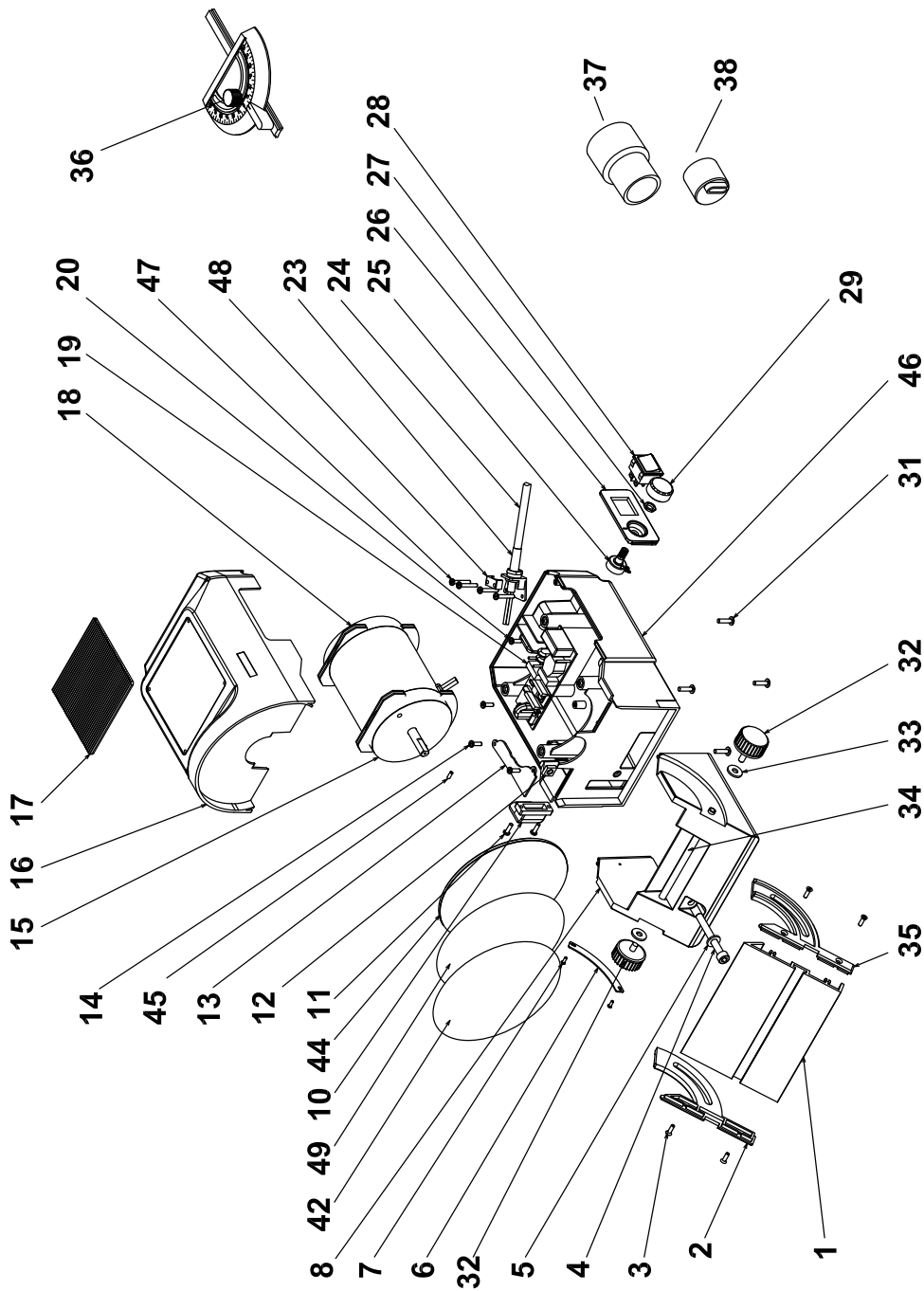
PROXXON S.A.

Должность: Отдел исследования и разработки

Лицом, уполномоченным согласно Документации ЕС, является лицо, подписавшее документ

Ersatzteilliste TG 125/E Art. 27060

27060 - 01	Tisch	/	Table
27060 - 02	Tischführung mit Markierung	/	Table guide with marker
27060 - 03	Schraube	/	Screw
27060 - 04	Schraube	/	Screw
27060 - 05	Scheibe	/	Washer
27060 - 06	Skala	/	Scale
27060 - 07	Schraube	/	Screw
27060 - 08	Aufnahme Tischführung	/	Receptacle for table guide
27060 - 10	Anschlusssteil	/	Connecting piece
27060 - 11	Schraube	/	Screw
27060 - 12	Vierkantmutter	/	Square nut
27060 - 13	Abdeckung Staubkanal	/	Cover for dust channel
27060 - 14	Schraube	/	Screw
27060 - 15	Motor	/	Motor
27060 - 16	Gehäuseoberteil	/	Upper casing
27060 - 17	Riffelgummi, selbstklebend	/	Rubber mat, adhesive
27060 - 18	Motorhalteband	/	Holding band
27060 - 19	Platine	/	Board
27060 - 20	Schraube	/	Screw
27060 - 23	Knickschutztülle	/	Tension relief
27060 - 24	Zuleitung	/	Power cord
27060 - 25	Potentiometer	/	Potentiometer
27060 - 26	Bedienpanel	/	Panel
27060 - 27	Mutter	/	Nut
27060 - 28	Geräteschalter	/	Power switch
27060 - 29	Stellknopf	/	Adjusting knob
27060 - 31	Schraube	/	Screw
27060 - 32	Rändelschraube	/	Knurled screw
27060 - 33	Scheibe	/	Washer
27060 - 34	Stab	/	Rod
27060 - 35	Tischführung	/	Table guide
27060 - 36	Winkelanschlag kpl.	/	Mitre gauge
27060 - 37	Gummistutzen	/	Dust chute
27060 - 38	Reduzierstück	/	Reducing socket
27060 - 39	Schleifscheibensatz (o. Abb.)	/	Adhesive sanding disc (not shown)
27060 - 40	Silikonscheibe (o. Abb.)	/	Silicone disc (not shown)
27060 - 41	Zwinge (o. Abb.)	/	Vice (not shown)
27060 - 42	Schleifscheibe	/	Grinding disc (Accessory)
27060 - 44	Schleifteller	/	Grinding disc
27060 - 45	Gewindestift	/	Set screw
27060 - 46	Gehäuseunterteil	/	Downer casing
27060 - 47	Schraube	/	Screw
27060 - 48	Zugentlastung	/	Strain relief
27060 - 49	Silikonscheibe	/	Silicone disc
27060 - 99	Anleitung u. Sicherheitshinweise (o. Abb.)	/	Manual and Safety instructions (not shown)



PROXXON

DE Service-Hinweis

Alle PROXXON-Produkte werden nach der Produktion sorgfältig geprüft. Sollte dennoch ein Defekt auftreten, wenden Sie sich bitte an den Händler, von dem Sie das Produkt gekauft haben. Nur dieser ist für die Abwicklung aller gesetzlicher Gewährleistungsansprüche zuständig, die sich ausschließlich auf Material- und Herstellerfehler beziehen.

Unsachgemäße Anwendung wie z.B. Überlastung, Beschädigung durch Fremdeinwirkung und normaler Verschleiß sind von der Gewährleistung ausgeschlossen.

Weitere Hinweise zum Thema „Service und Ersatzteilwesen“ finden Sie auf www.proxxon.com.

GB Service note

All PROXXON products are thoroughly inspected after production. Should a defect occur nevertheless, please contact the dealer from whom you purchased the product. Only the dealer is responsible for handling all legal warranty claims which refer exclusively to material and manufacturer error.

Improper use, such as capacity overload, damage due to outside influences and normal wear are excluded from the warranty.

You will find further notes regarding "Service and Spare Parts Management" at www.proxxon.com.

FR Instruction en cas de réclamation

Tous les produits PROXXON font l'objet d'un contrôle soigneux à l'issue de leur fabrication. Si toutefois un défaut devait apparaître, veuillez contacter le revendeur chez qui vous avez acheté le produit. Il est seul habilité à gérer la procédure de traitement de toutes les prétentions légales en matière de dommages et intérêts relevant exclusivement des défauts de matériaux ou de fabrication. Toute utilisation non conforme, comme la surcharge ou les dommages provoqués par exercice d'une contrainte extérieure, ainsi que l'usure normale, sont exclus de la garantie.

Vous trouverez de plus amples informations concernant le « Service après-vente et les pièces détachées », à l'adresse www.proxxon.com.

IT Avvertenze per l'assistenza

Dopo la produzione tutti i prodotti PROXXON vengono sottoposti ad un controllo accurato. Qualora si dovesse comunque verificare un difetto, si prega di rivolgersi al proprio rivenditore dal quale si è acquistato il prodotto. Solo questo è autorizzato a rispondere dei diritti di garanzia previsti dalla legge che si riferiscono esclusivamente a difetti di materiale ed errori del produttore.

È escluso dalla garanzia qualsiasi utilizzo improprio quale ad es. un sovraccarico, un danneggiamento per effetti esterni e la normale usura.

Ulteriori avvertenze sul tema „Assistenza e pezzi di ricambio“ sono disponibili all'indirizzo www.proxxon.com.

ES Garantías y Reparaciones

Todos los productos PROXXON se verifican cuidadosamente tras la producción. Si a pesar de ello presentara algún defecto, diríjase por favor al distribuidor donde haya adquirido el producto. Solo éste, es responsable de la gestión de todos los derechos legales de garantía que se refieren exclusivamente a fallos de material y de fabricación.

El uso indebido como p.ej. sobrecarga, daños por acciones externas y desgastes normal están excluidos de la garantía.

Encontrará más información sobre "Servicio técnico y gestión de repuestos" en www.proxxon.com.

NL Voor service

Alle PROXXON-producten worden na de productie zorgvuldig getest. Mocht er toch een defect optreden, dan kunt u contact opnemen met de leverancier van wie u het product hebt gekocht. Alleen de leverancier is voor de afwikkeling van alle wettelijke garantieclaims die uitsluitend materiële of fabricagefouten betreffen, verantwoordelijk.

Ondeskundig gebruik zoals overbelasting, beschadiging door inwerking van vreemde stoffen en normale slijtage zijn uitgesloten van de garantie.

Verdere aanwijzingen over het thema "Service en reserveonderdelen" vindt u op www.proxxon.com.

DK Service henvisning

Alle produkter fra PROXXON kontrolleres omhyggeligt efter produktionen. Hvis der alligevel skulle være en defekt, så kontakt den forhandler, hvor du har købt produktet. Det er kun ham, der er ansvarlig for afviklingen af den lovmæssige reklamationsret, som udelukkende gælder for materiale- og produktionsfejl.

Forkert brug som f.eks. overbelastning, beskadigelse på grund af udefra kommende påvirkninger og normal slitage hører ikke ind under reklamationsretten. Du kan finde yderligere oplysninger om "Service og reservedele" på www.proxxon.com.

SE Service-Garanti

Alla PROXXON-produkter genomgår noggranna kontroller efter tillverkningen. Om det ändå skulle inträffa någon defekt ska ni kontakta återförsäljaren som ni köpte produkten av. Det är endast återförsäljaren som är tillgänglig för hantering av garantianspråk, som uteslutande rör material- och tillverkningsfel.

Felaktig användning som t.ex. överbelastning, skador på grund av yttre påverkan och normalt slitage utesluts från garantin.

Ytterligare information gällande "Service och reservdelar" finns på www.proxxon.com.

CZ Servisní upozornění

Všechny výrobky PROXXON se po výrobě pečlivě kontroly. Pokud přesto dojde k závadě, obraťte se prosím na prodejce, u kterého jste výrobek koupili. Jen tento prodejce může vyřídit veškeré zákonné nároky vyplývající ze záruky, které se vztahují pouze na materiálové a výrobní vady.

Závarka se nevztahuje na závady způsobené nesprávným používáním, např. přetížením, poškozením cizím vlivem nebo normálním opotřebením.

Další informace k tématu „Servis a náhradní díly“ najdete na adrese www.proxxon.com.

TR Satış Sonrası Hizmet Bilgisi

Tüm PROXXON ürünleri üretimden sonra özenle test edilir. Buna rağmen bir arıza meydana gelirse, lütfen ürünü satın aldığınız satış temsilcisine başvurunuz. Sadece o yalnızca malzeme ve üretici hatalarına ilişkin yasal garanti taleplerinin işleme alınmasında sorumludur.

Aşırı yüklenme, yabancı etkisiyle hasar ve normal aşınma gibi uygunsuz kullanım garantisi kapsamına dahil değildir.

„Servis ve yedek parçalar“ konusuyla ilgili açıklamaları www.proxxon.com sayfasından bulabilirsiniz.

PL Wskazówki dotyczące serwisu

Wszystkie produkty firmy PROXXON są poddawane starannej kontroli fabrycznej. Jeżeli jednak mimo wszystko wystąpią defekty, prosimy o kontakt ze sprzedawcą produktu. Tylko on jest odpowiedzialny za realizację wszystkich ustawowych uprawnień gwarancyjnych, wynikających wyłącznie z wad materiałowych i produkcyjnych.

Nieprawidłowe użycie, np. przeciążenie, uszkodzenie przez wpływ obce oraz normalne zużycie nie są objęte gwarancją.

Więcej informacji na temat „Serwisu oraz części zamiennych“ można znaleźć pod adresem www.proxxon.com.

RU Сервисное обслуживание

Все изделия компании PROXXON после изготовления проходят тщательный контроль. Если все же обнаружится дефект, обратитесь к Продавцу, у которого приобретено изделие. Именно он отвечает по всем предусматриваемым законом претензиям по гарантийным обязательствам, касающимся исключительно дефектов материалов и изготовления.

Гарантия не распространяется на ненадлежащее применение, такое, например, как перегрузка, повреждение вследствие постороннего воздействия, а также естественный износ.

Дополнительные указания по теме "Сервисное обслуживание и запчасти" см. На сайте www.proxxon.com.