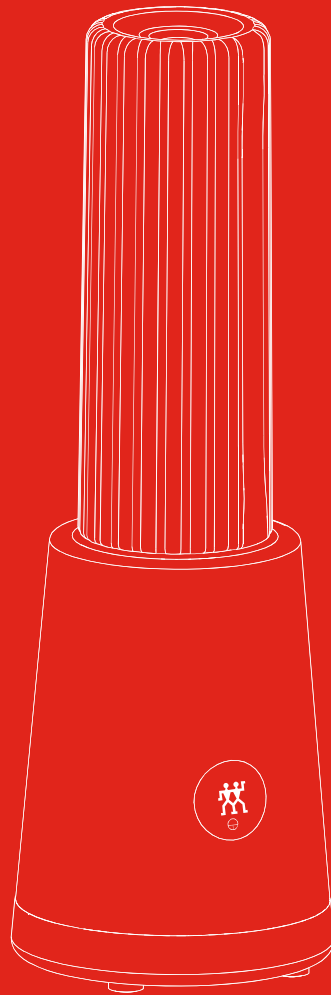




ZWILLING



Bedienungsanleitung **2** | Operating instructions **14** | Manuel d'utilisation **26** | Manual de instrucciones **38** |
Istruzioni per l'uso **50**

ZWILLING® PERSONAL BLENDER

36420-010

Sicherheit

Lesen Sie diese Bedienungsanleitung vollständig durch, bevor Sie Ihren Mixer benutzen. Bewahren Sie die Bedienungsanleitung gut auf. Falls Sie den Mixer an Dritte weitergeben, geben Sie auch die Bedienungsanleitung mit.

Die Nichtbeachtung dieser Bedienungsanleitung kann zu schweren Verletzungen oder Schäden am Gerät

führen. Für Schäden, die durch Nichtbeachtung dieser Bedienungsanleitung entstehen, übernimmt Zwilling keine Haftung.

Wichtige Hinweise für Ihre Sicherheit sind besonders gekennzeichnet. Beachten Sie diese Hinweise unbedingt, um Unfälle und Schäden am Gerät zu vermeiden.

Sicherheitshinweise

Der Mixer (im Folgenden „Gerät“) dient ausschließlich zum Zerkleinern und Mischen von Zutaten für Getränke, flüssige Speisen (Dips, Saucen, Pesto) und von einer kleinen Menge Eiswürfel. Er darf ausschließlich mit den mitgelieferten oder von Zwilling zugelassenen Zubehörteilen genutzt werden. **VORSICHT:** Um die Gefahr der unbeabsichtigten Zurücksetzung des Thermoschutz-Schalters zu vermeiden, darf das Gerät nicht mit externen Schaltgeräten wie Timern und Zeitschaltuhren betrieben werden. Das Gerät darf nicht an einen Schaltkreis angeschlossen werden, der regelmäßig automatisch ein- und

ausgeschaltet wird

Jede andere Verwendung gilt als nicht bestimmungsgemäß und kann zu Personen- oder Sachschäden führen. Keine heißen Flüssigkeiten, Fette oder Öle, und keine Gegenstände in das Gerät geben.

Das Gerät ist für die Verwendung im Haushalt bestimmt, nicht für den gewerblichen Einsatz.

Für bestimmte Personen besteht erhöhte Gefahr: Dieses Gerät darf nicht von Kindern benutzt werden. Bewahren Sie das Gerät und seine Anschlussleitung für Kinder unzugänglich auf.

Dieses Gerät kann von Personen mit verringerten physischen, senso-

rischen oder mentalen Fähigkeiten oder Mangel an Erfahrung und Wissen benutzt werden, wenn sie beaufsichtigt oder bezüglich des sicheren Gebrauchs des Geräts unterwiesen wurden und die daraus resultierenden Gefahren verstehen.

Kinder dürfen nicht mit dem Gerät spielen. Bewahren Sie das Gerät und seine Anschlussleitung für Kinder unzugänglich auf.

Halten Sie Kinder von Verpackungsmaterial fern. Es besteht Erstickungsgefahr. Das Gerät wird mit elektrischem Strom betrieben. Daher besteht die Gefahr eines elektrischen Schlags:

Schließen Sie das Gerät nur an eine vorschriftsmäßig installierte Steckdose an. Betreiben Sie das Gerät nur, wenn die auf dem Typenschild angegebene Spannung mit der Spannung Ihrer Steckdose übereinstimmt.

Achten Sie darauf, dass das Anschlusskabel nicht geknickt oder eingeklemmt wird und dass das Anschlusskabel und das Gerät nicht mit Hitzequellen (z. B. Kochplatten, Gasflammen) in Berührung kommen.

Wenn Sie den Netzstecker aus der Steckdose herausziehen, ziehen Sie immer direkt am Netzstecker.

Tragen Sie das Gerät nicht am Anschlusskabel. Fassen Sie den Netzstecker niemals mit nassen Händen an. Führen Sie keine Gegenstände in Geräteöffnungen ein. Auch bei ausgeschaltetem Gerät liegt im Inneren des Geräts Spannung an, solange der Netzstecker in der Steckdose steckt.

Ziehen Sie nach jedem Gebrauch, im Gefahrenfall oder im Falle eines Defekts unverzüglich den Netzstecker aus der Steckdose. Halten Sie aus diesem Grund die Steckdose, in der der Netzstecker des Geräts steckt, jederzeit leicht zugänglich.

Ziehen Sie den Netzstecker aus der Steckdose, bevor Sie das Gerät reinigen oder pflegen.

Schrauben Sie das Gerät niemals auf und nehmen Sie keine technischen Veränderungen vor.

Durch scharfkantige und rotierende Messer besteht erhebliche Verletzungsgefahr:

Ziehen Sie bei nicht vorhandener

Aufsicht, vor dem Zusammenbau, vor dem Auseinandernehmen und vor dem Reinigen den Netzstecker.

Seien Sie beim Befüllen, beim Leeren und beim Reinigen des Mixerbechers sehr vorsichtig und fassen Sie nicht in die Messer.

Lecken Sie die Messer niemals zum Probieren von Speisen mit der Zunge ab.

Durch mangelhafte Hygiene besteht Gesundheitsgefahr:

Lassen Sie keine Speisen im Mixerbecher, wenn Sie das Gerät nicht benutzen. Reinigen Sie das Gerät und alle Zubehörteile gründlich vor der ersten Verwendung und unmittelbar nach jeder Anwendung.

Ein defektes Gerät kann zu Sachschäden und Verletzungen führen:

Prüfen Sie das Gerät vor jeder Benutzung auf Schäden. Falls Sie einen Transportschaden feststellen, wenden Sie sich umgehend an den Händler, von dem Sie das Gerät erworben haben. Betreiben Sie niemals ein defektes Gerät oder defekte Zubehörteile. Betreiben Sie niemals ein Gerät oder

Zubehörteile, die heruntergefallen sind.

Im Falle eines Defekts oder eines beschädigten Anschlusskabels muss das Gerät repariert werden. Das Gerät enthält keinerlei Teile, die Sie selbst reparieren können.

Durch falsche Handhabung des Geräts können Schäden entstehen. Stellen Sie das Gerät auf eine trockene, ebene, rutschfeste Oberfläche.

Stellen Sie das Gerät nicht auf einer heißen Oberfläche oder in der Nähe von starken Hitzequellen auf. Lassen Sie das Anschlusskabel nicht herunterhängen.

Beim Zubereiten von Speisen und Getränken können Flüssigkeiten herauspritzen oder herauslaufen und Verletzungen und Sachschäden verursachen:

Stellen Sie den gefüllten Mixerbecher stets auf einer ebenen, rutschfesten Oberfläche ab.

Überfüllen Sie den Mixerbecher niemals.

Verwenden Sie den Mixerbecher niemals zum Erwärmen von Speisen oder Getränken in der Mikrowelle.

Symbolerklärung



Lebensgefahr durch Stromschlag



Schnittgefahr an den Messern



Verbrühungsgefahr an heißen Flüssigkeiten



Gefahr von Sachschäden und Schäden am Gerät

Technische Daten

Stromversorgung	220 - 240 V~, 50/60 Hz
Energieverbrauch/Leistung	300 W
Fassungsvermögen Mixerbecher	0,6 l
Länge Anschlusskabel	110 cm
Abmessungen Mixersockel mit Mixerbecher	365 x 125 mm
Gewicht	ca. 1,2 kg



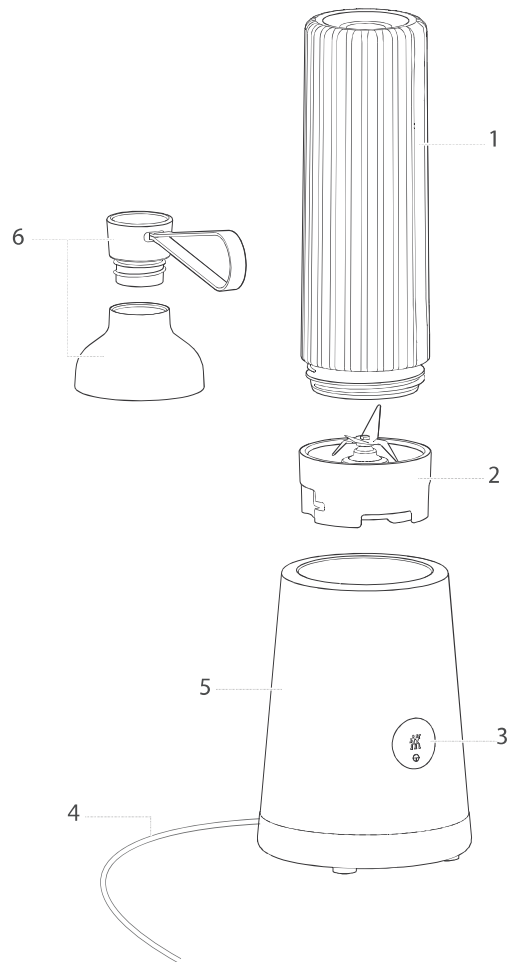
Nicht im Hausmüll entsorgen.

Kennzeichnungen



Das Gerät entspricht den Richtlinien für die CE-Kennzeichnung.

Übersicht



1 Mixerbecher

2 Mixerdeckel mit Messer

3 Mixer-Taste

4 Stromkabel

5 Mixersockel

6 Trinkgefäßverschluss

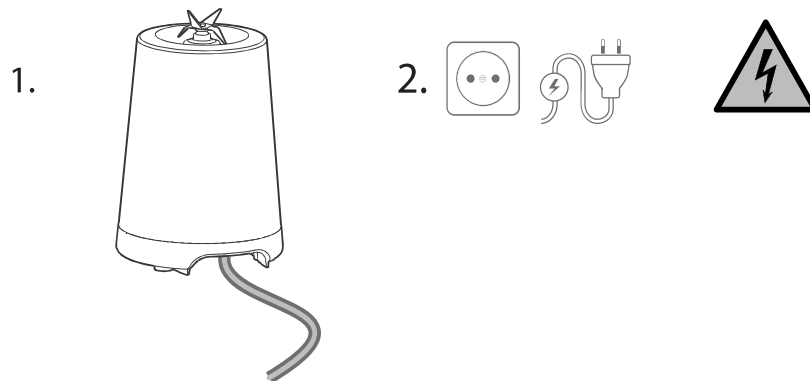
Bedienung



VORSICHT: Um die Gefahr der unbeabsichtigten Zurücksetzung des Thermoschutz-Schalters zu vermeiden, darf das Gerät nicht mit externen Schaltgeräten wie Timern und Zeitschaltuhren betrieben werden. Das Gerät darf nicht an einen Schaltkreis angeschlossen werden, der regelmäßig automatisch ein- und ausgeschaltet wird.

1 Mixer in Betrieb nehmen

Reinigen Sie den Mixer vor dem ersten Gebrauch gemäß den Anweisungen im Kapitel „Pflege“. Wickeln Sie das Kabel vollständig ab und schließen Sie es an eine Steckdose an.



2 Zutaten einfüllen

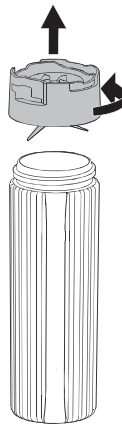
Stellen Sie den Mixerbecher zum Einfüllen von Zutaten auf einer ebenen Fläche ab und drehen Sie den Mixerdeckel ab. Im Mixerbecher ist eine Messskala für die Füllmenge angebracht.



Maximalmarkierung von 600 ml beachten. Nicht überfüllen.



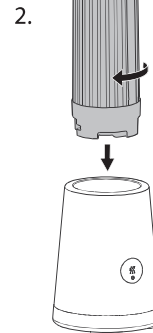
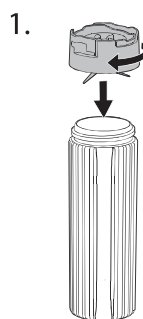
Keine heißen Flüssigkeiten oder Zutaten einfüllen.

**3 Mixerbecher auf den Mixersockel setzen**

Um den Mixerbecher aufzusetzen, schrauben Sie zunächst den Mixerdeckel auf den Mixerbecher auf. Drehen Sie den Mixerbecher anschließend um und setzen Sie ihn dann durch sanftes Herunterdrücken passend auf den Mixersockel. Drehen Sie den Mixerbecher mit dem Uhrzeigersinn, bis der Mixerbecher spürbar einrastet.



Mixerdeckel vor dem Umdrehen vollständig zuschrauben.



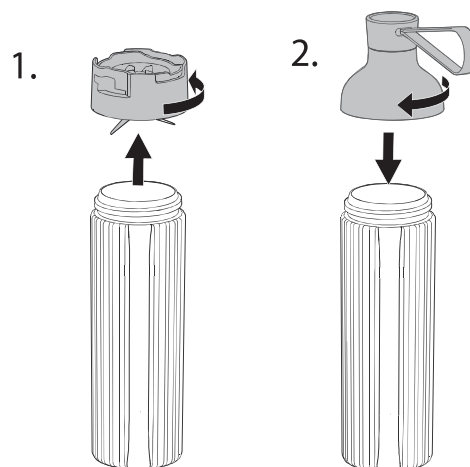
4 Mixen

Drücken und halten Sie die Mixer-Taste an der Vorderseite des Mixers gedrückt, um den Mixvorgang zu starten.

Lassen Sie die Mixer-Taste wieder los, um dem Mixvorgang zu beenden. Drehen Sie den Mixerbecher gegen den Uhrzeigersinn, um ihn vom Mixer zu lösen.

5 Mixgetränk mitnehmen

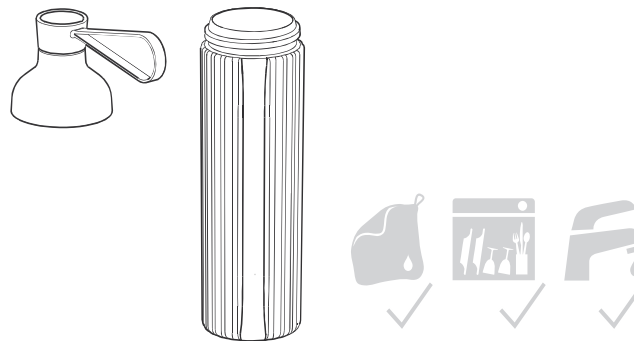
Wenn Sie das Mixgetränk nicht sofort verzehren, sondern mitnehmen wollen, können Sie den Mixerbecher mit dem Trinkgefäßverschluss zum Mitnehmen verschließen.



Pflege

1 Mixerbecher und Trinkgefäßverschluss reinigen

Den Mixerbecher und den Trinkgefäßverschluss können Sie im Spülbad oder in der Spülmaschine reinigen.



2 Mixerdeckel reinigen

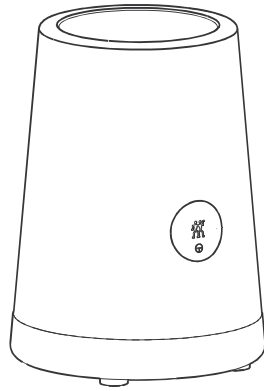
Den Mixerdeckel können Sie unter fließendem Wasser und mit einem feuchten, fusselfreien Tuch reinigen.



Messer vorsichtig säubern.
Nicht hineinfassen.

3 Mixersockel reinigen

Den Mixersockel können Sie mit einem feuchten, fusselfreien Tuch reinigen.



Störung

Problem	Mögliche Ursache	Abhilfe
Das Mixprodukt enthält viele Zutatenstückchen.	Die Zutaten sind für die Verwendung des Mixers ungeeignet.	Zutatenart und -menge anpassen.
Das Gerät schaltet sofort ab.	Die Mixer-Taste wurde nicht gedrückt gehalten.	Mixer-Taste während des Mixvorgangs gedrückt halten.
Flüssigkeit läuft aus dem Mixerbecher.	Der Mixerdeckel ist nicht richtig aufgeschraubt.	Mixerdeckel richtig aufschrauben.
	Die Dichtung des Mixerdeckels ist kaputt.	Dichtung muss vom Kundendienst getauscht werden.
	Der Mixerbecher ist überfüllt.	Anzahl der Zutaten oder die Menge reduzieren.
Flüssigkeit läuft aus dem Gerät.	Flüssigkeit läuft aus dem Mixerbecher in den Mixersockel.	Mixerbecher kontrollieren und Gerät reinigen.
Der Mixvorgang lässt sich nicht starten.	Der Mixerbecher sitzt nicht richtig auf dem Mixersockel.	Mixerbecher durch Herunterdrücken auf den Mixersockel aufsetzen. Mixerbecher mit dem Uhrzeigersinn drehen, bis der Mixerbecher spürbar einrastet.

Kundendienst

Wenden Sie sich bei Problemen mit Ihrem Mixer an unseren Kundendienst.

Detaillierte Hinweise zu Service, Reparatur und Garantie finden Sie unter www.zwilling.com/service.

Entsorgung

Geben Sie Ihr Altgerät zur Entsorgung an einer Sammelstelle für Elektrogeräte ab.



Safety

Read these operating instructions in their entirety and with care before using the blender. Keep these operating instructions in a safe place. If you transfer the blender to a third party, ensure that you include the operating instructions in such a transfer.

Non-observance of these operating instructions can lead to serious injury

or damage to the appliance. Zwilling does not accept any liability for damage caused by non-observance of these operating instructions.

Information that is important to your safety is specially marked. Make sure to observe this information in order to avoid accidents and damage to the appliance.

Safety information

The blender (hereinafter referred to as "the appliance") is intended exclusively for crushing and mixing ingredients for beverages, liquid foods (dips, sauces, pesto) and a small quantity of ice cubes. It may only be used with the accessories supplied or approved by Zwilling. CAUTION: In order to avoid a hazard due to inadvertent resetting of the thermal cut-out, this appliance must not be supplied through an external switching device, such as a timer, or connected to a circuit that is regularly switched on and off by the utility. Any other use is considered improper and may result in personal injury or property damage.

Do not put any hot liquids, fats, oils, or objects in the appliance.

The appliance is intended for domestic use. It is not intended for commercial use.

Certain persons are at greater risk:

This appliance must not be used by children. Keep the appliance and its connection cable in a location that is not accessible to children.

This appliance may be used by persons with reduced physical, sensory or mental capacity or with a lack of experience and knowledge, if such persons are supervised or have been instructed in the safe use of the appliance and

understand the hazards resulting from using the appliance.

Children must not be allowed to play with the appliance. Keep the appliance and its connection cable in an a location that is not accessible to children.

Keep children away from the packaging material. It poses a risk of suffocation.

The appliance is operated with electric current. There is therefore a danger of electric shock:

Only plug the appliance into a correctly installed socket.

Only operate the appliance if the voltage stated on the rating plate matches the voltage of your socket.

Make sure that the connection cable is not kinked or pinched and make sure that the connection cable and the appliance do not come in contact with sources of heat (e.g. hobs, gas flames).

When unplugging the power plug from the socket, always unplug the power plug directly.

Do not carry the appliance by the connection cable.

Never touch the power plug with wet hands.

Do not insert any objects into the openings on the appliance.

As long as the power plug is plugged in, there is a voltage inside the appliance, even if the appliance is switched off.

After every use and in the event of danger or a defect, unplug the power plug from the socket immediately. For this reason, keep the socket into which the appliance's power plug is plugged easily accessible at all times.

Unplug the appliance from the socket prior to cleaning or maintenance.

Never unscrew the appliance and do not make any technical modifications.

The sharp and rotating blade poses a serious risk of injury:

In the absence of supervision, disconnect the power plug prior to assembly, disassembly and cleaning.

Be very careful when filling, emptying and cleaning the blender bowl, and do not reach into the blades.

Never lick the blade with your tongue to taste the food.

Poor hygiene is a health hazard:

Do not leave any food in the blender bowl if you are not using the appliance.

Clean the appliance and all accessories thoroughly prior to first use and immediately after every use.

A faulty appliance can cause damage and injuries:

Always check the appliance for damage before use. If you detect any transport damage, contact the dealer from whom you purchased the appliance immediately. Never use a faulty appliance or faulty accessories. Never operate an appliance or accessories that have been dropped.

The appliance needs to be repaired in the event of a fault or a damaged connection cable. The appliance does not contain any

parts that you are able to repair yourself.

Damage may occur if the appliance is handled incorrectly.

Place the appliance on a dry, level and non-slip surface.

Do not place the appliance on a hot surface or in the vicinity of strong sources of heat.

Do not let the connection cable hang down.

When preparing food and drinks, liquid may spray or flow out and cause injury or property damage:

Always place the blender bowl on a level, non-slip surface.

Never overfill the blender bowl.

Never use the blender bowl to heat up food or drink in the microwave.

Explanation of symbols



Danger of death due to electric shock



Danger of cuts at the blades



Danger of scalding from hot liquids



Risk of property damage and damage to the appliance

Technical data

Power supply	220 - 240 V~, 50/60 Hz
Energy consumption/power	300 W
Capacity of the blender bowl	0.6 l
Length of the connection cable	110 cm
Dimensions of the blender base with bowl	365 x 125 mm
Weight	approx. 1.2 kg



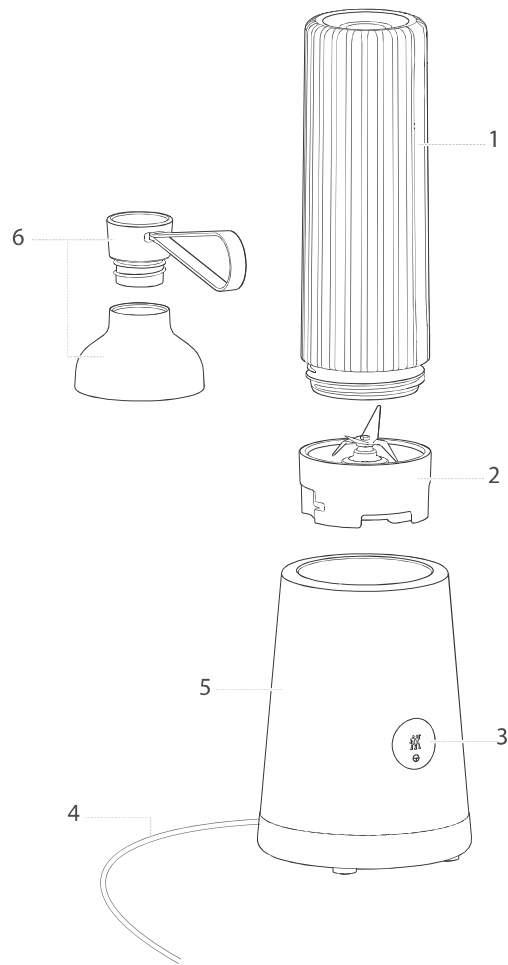
Do not dispose of in household waste.

Markings



The appliance complies with the directives for CE marking.

Overview



1 Blender bowl

4 Power cable

2 Blender lid with blade

5 Blender base

3 Blender button

6 Drinking vessel closure

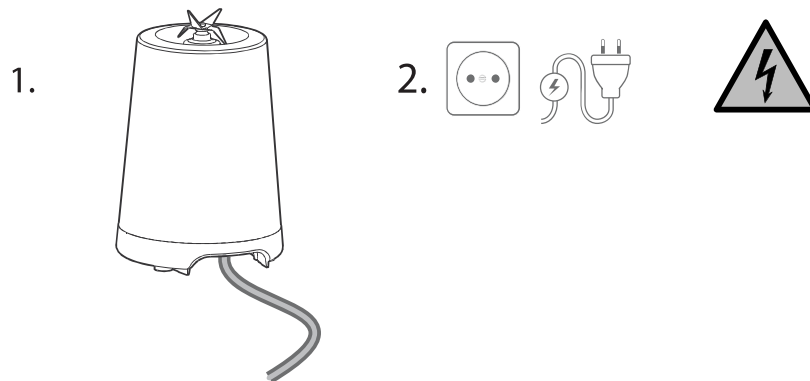
Operation



CAUTION: In order to avoid a hazard due to inadvertent resetting of the thermal cut-out, this appliance must not be supplied through an external switching device, such as a timer, or connected to a circuit that is regularly switched on and off by the utility.

1 Putting the blender into operation

Clean the blender before it is used for the first time as per the instructions in the "Maintenance" chapter. Completely unwind the cable and connect it to a socket.



2 Filling with ingredients

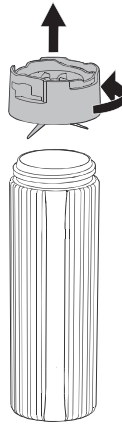
To fill with ingredients, place the blender bowl on a flat surface and twist off the blender lid. A measuring scale for the filling quantity is attached to the blender bowl.



Observe the maximum marking of 600 ml. Do not overfill.



Do not fill with any hot liquids or ingredients.

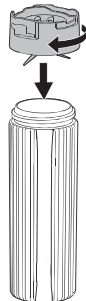
**3 Putting the blender bowl on the base**

To attach the blender bowl, first screw the lid onto the bowl. Then turn the bowl over and place it on the base by gently pressing it down. Rotate the bowl clockwise until it audibly engages.

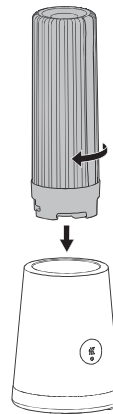


Screw the blender lid down completely before turning it upside down.

1.



2.



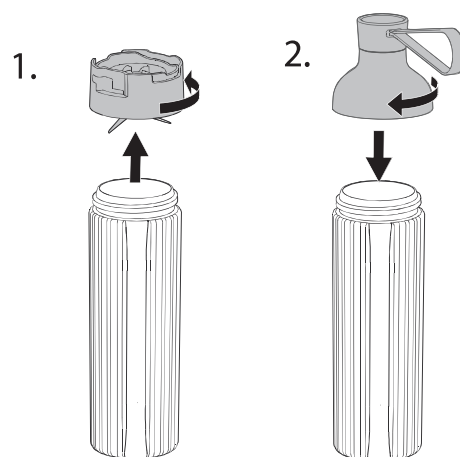
4 Mixing

Press and hold the blender button on the front of the blender to start the blending process.

Release the blender button to end the blending process. Rotate the bowl anti-clockwise to release it from the blender.

5 Taking a mixed drink with you

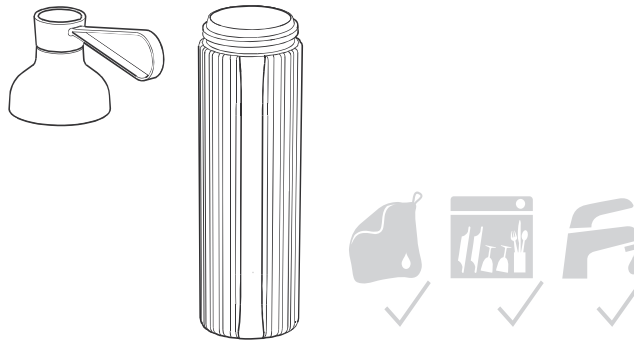
If you do not wish to consume the mixed drink immediately, but wish to take it with you, you can seal the blender bowl with the drinking vessel closure. This allows you to take the drink with you.



Maintenance

1 Cleaning the blender bowl and drinking vessel closure

You can clean the blender bowl and the drinking vessel closure in the rinsing bath or in the dishwasher.



2 Cleaning the blender lid

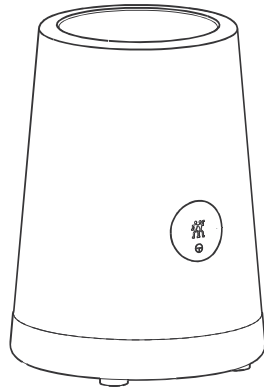
You can clean the blender lid under running water and with a damp, lint-free cloth.



Clean the blades carefully.
Do not reach into them.

3 Cleaning the blender base

You can clean the blender base with a damp, lint-free cloth.



Fault

Problem	Possible cause	Remedy
The mixed product contains many ingredient pieces.	The ingredients are not suitable for the blender.	Adjust the amount and type of ingredients.
The appliance switches off immediately.	The blender button was not held down.	Keep the blender button pressed during the blending process.
	The blender lid is not screwed on correctly.	Screw the blender lid on correctly.
	The seal of the blender lid is broken.	The seal must be exchanged by customer service.
Liquid runs out of the blender bowl.	The blender bowl is over-filled.	Reduce the number of ingredients or the quantity.
	Liquid runs out of the appliance.	Liquid runs out of the blender bowl and into the base.
It is not possible to start the blending process.	The blender bowl does not sit properly on the base.	Check the blender bowl and clean the appliance.
		Place the blender bowl on the base by pressing it down. Rotate the bowl clockwise until it audibly engages.

Customer service

Please contact our customer service should you encounter any problems with your blender.

Detailed information on service, repairs and warranty can be found at www.zwilling.com/service.

Disposal

With regard to disposal, please return your old appliance to a collection point for electrical appliances.



Sécurité

Lisez entièrement ce manuel d'utilisation avant d'utiliser votre mixeur. Conservez bien le manuel d'utilisation. Si vous transmettez le mixeur à des tiers, donnez-leur également le manuel d'utilisation.

Le non-respect de ce manuel d'utilisation peut entraîner des blessures graves ou un endommagement de

l'appareil. La société Zwilling décline toute responsabilité pour les dommages résultant du non-respect de ce manuel d'utilisation.

Les remarques importantes pour votre sécurité sont signalées d'une manière particulière. Suivez impérativement ces consignes afin d'éviter des accidents et des dommages de l'appareil.

Consignes de sécurité

Le mixeur (dénommé ci-après "appareil") sert exclusivement à réduire en petits morceaux et à mélanger des ingrédients pour des boissons et des aliments liquides (pâtes à tartiner, sauces, pesto) et de petites quantités de glaçons. Il ne doit être utilisé qu'avec les accessoires fournis ou agréés par Zwilling.

ATTENTION: Afin d'éviter les risques dus à une remise à zéro involontaire du fusible thermique, cet appareil ne doit pas être alimenté par un dispositif de commutation externe, tel qu'une minuterie, ou connecté à un circuit qui est régulièrement mis en marche et arrêté par l'entreprise de distribution.

Toute autre utilisation est considérée comme non conforme et peut causer des blessures et des dommages matériels.

Ne pas mettre de liquides, graisses ou huiles chauds ni d'objets dans l'appareil. L'appareil est conçu pour une utilisation domestique, non pour une utilisation commerciale. Il existe un risque accru pour certaines personnes :

Cet appareil ne doit pas être utilisé par les enfants. Gardez l'appareil et son câble de raccordement hors de portée des enfants. Cet appareil peut être utilisé par des personnes souffrant de déficiences physiques, sensorielles ou mentales ou manquant d'expérience et/ou de

connaissances, si ces personnes sont surveillées ou ont reçu des instructions concernant l'utilisation sûre de l'appareil et qu'elles ont compris les risques qui en résultent.

Les enfants ne doivent pas jouer avec l'appareil. Gardez l'appareil et son câble de raccordement hors de portée des enfants. Gardez les enfants à distance des matériaux d'emballage. Il existe un risque d'étouffement. L'appareil fonctionne à l'électricité. Il existe donc un risque d'électrocution :

Ne raccordez l'appareil qu'à une prise correctement installée. Utilisez l'appareil uniquement si la tension indiquée sur la plaque signalétique correspond à la tension de votre prise. Veillez à ne pas plier ou coincer le câble de raccordement et veillez à ce que l'appareil et le câble de raccordement ne soient pas en contact avec des sources de chaleur (p. ex. plaques de cuisson, flammes du gaz).

Lorsque vous débranchez la fiche secteur de la prise, tirez toujours en tenant directement la fiche.

Ne portez pas l'appareil en le tenant par le câble de raccordement.

Ne touchez jamais la fiche secteur

avec des mains mouillées.

N'insérez pas d'objets dans les ouvertures de l'appareil. Même lorsque l'appareil est éteint, il reste sous tension tant que la fiche secteur est insérée dans la prise électrique.

Après chaque utilisation, en cas de danger ou de défaut, débranchez immédiatement la fiche secteur de la prise. Veillez donc à ce que la fiche secteur de l'appareil reste toujours facilement accessible.

Débranchez la fiche secteur de la prise électrique avant de nettoyer l'appareil ou d'en effectuer l'entretien. Ne dévissez jamais l'appareil pour l'ouvrir et ne procédez à aucune modification technique sur cet appareil.

Les lames aiguisées rotatives représentent un risque de blessures considérable : En l'absence de surveillance, débranchez la fiche secteur avant le montage, le démontage et le nettoyage.

Soyez très prudent lorsque vous remplissez, videz et nettoyez le bol du mixeur, et ne touchez pas les lames.

Ne léchez jamais les lames pour goûter les aliments.

Un manque d'hygiène représente un

risque sanitaire :

Ne laissez pas d'aliments dans le bol du mixeur si vous n'utilisez pas l'appareil. Nettoyez à fond l'appareil et tous les accessoires avant la première utilisation et immédiatement après chaque utilisation. Un appareil défectueux peut provoquer des dommages matériels et des blessures :

Vérifiez avant chaque utilisation que l'appareil n'est pas endommagé. Si vous constatez des dommages dus au transport, contactez immédiatement le revendeur auprès duquel vous avez acheté l'appareil. N'utilisez jamais un appareil défectueux ou des accessoires défectueux. N'utilisez jamais un appareil ou des accessoires qui sont tombés.

En cas de défaut ou de câble de raccordement endommagé, l'appareil doit être réparé. L'appareil ne comporte pas de composants que vous pouvez réparer vous-même.

Une mauvaise manipulation de l'ap-

pareil peut entraîner des dommages. Placez l'appareil sur une surface sèche, plane et antidérapante.

Ne placez pas l'appareil sur une surface chaude ou à proximité de fortes sources de chaleur. Ne laissez pas pendre le câble de raccordement. Lors de la préparation d'aliments et de boissons, des liquides peuvent jaillir ou déborder et provoquer des blessures et des dommages matériels :

Placez toujours le bol du mixeur sur une surface plane et antidérapante.

Ne remplissez jamais trop le bol du mixeur.

N'utilisez jamais le bol du mixeur pour réchauffer des aliments ou des boissons au micro-ondes.

Explication des symboles



Danger de mort par électrocution



Risque de coupure sur les lames



Risque de brûlure avec les liquides chauds



Risque de dommages matériels et d'endommagement de l'appareil

Caractéristiques techniques

Alimentation électrique	220 - 240 V~, 50/60 Hz
Consommation électrique / puissance	300 W
Capacité du bol du mixeur	0,6 l
Longueur du câble de raccordement	110 cm
Dimensions du socle du mixeur avec le bol du mixeur	365 x 125 mm
Poids	env. 1,2 kg



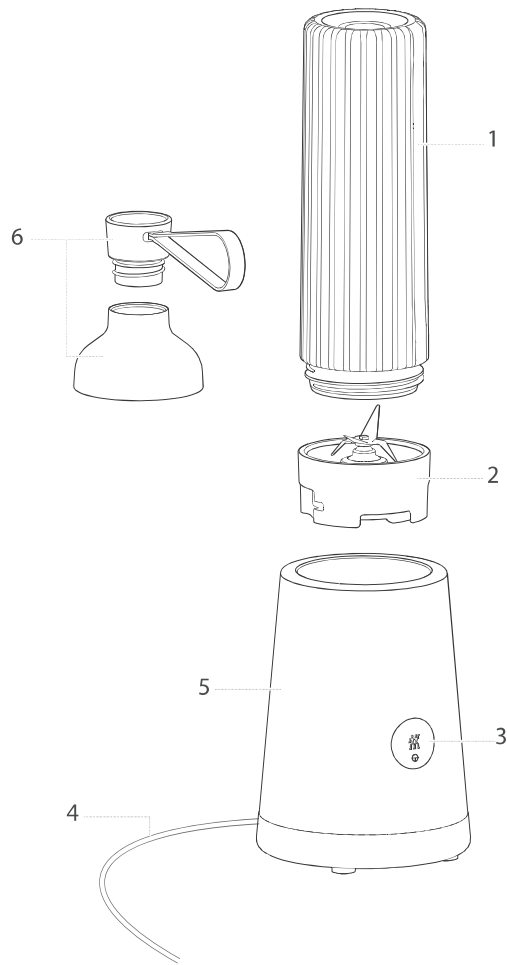
Ne pas jeter avec les ordures ménagères.

Marquages



L'appareil satisfait aux directives pour le marquage CE.

Vue d'ensemble



1 Bol du mixeur

4 Câble électrique

2 Couvercle du mixeur avec lames

5 Socle du mixeur

3 Touche du mixeur

6 Bouchon

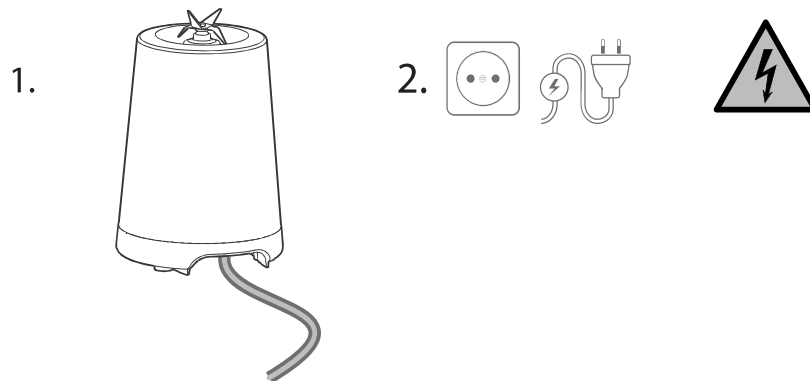
Utilisation



ATTENTION: Afin d'éviter les risques dus à une remise à zéro involontaire du fusible thermique, cet appareil ne doit pas être alimenté par un dispositif de commutation externe, tel qu'une minuterie, ou connecté à un circuit qui est régulièrement mis en marche et arrêté par l'entreprise de distribution.

1 Mettre en service le mixeur

Nettoyez le mixeur avant la première utilisation en suivant les instructions du chapitre « Entretien ». Déroulez complètement le câble et branchez-le dans une prise de courant.



2 Verser les ingrédients

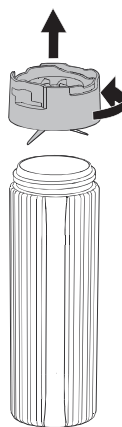
Pour verser les ingrédients, placez le bol du mixeur sur une surface plane et dévissez le couvercle du mixeur. Le bol du mixeur dispose d'une graduation du volume de remplissage.



Respecter le marquage maximum de 600 ml. Ne pas trop remplir le récipient.



Ne pas verser de liquides ou d'ingrédients chauds.



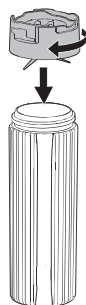
3 Poser le bol du mixeur sur le socle du mixeur

Pour mettre en place le bol du mixeur, vous devez d'abord visser le couvercle du mixeur sur le bol du mixeur, puis retourner le bol du mixeur et le placer sur le socle du mixeur en le poussant doucement vers le bas. Tournez le bol du mixeur dans le sens horaire jusqu'à ce que le bol du mixeur s'enclenche.

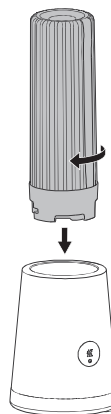


Visser à fond le couvercle du mixeur avant de le retourner.

1.



2.



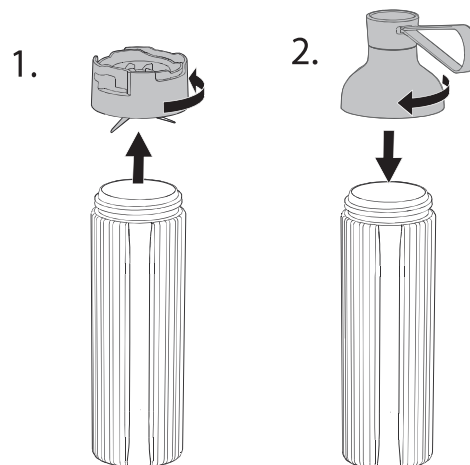
4 Mixer

Appuyez et maintenez enfoncée la touche du mixeur à l'avant du mixeur pour démarrer le processus de mélange.

Relâchez la touche du mixeur pour arrêter le processus de mélange. Tournez le bol du mixeur dans le sens antihoraire pour le détacher du mixeur.

5 Emporter un cocktail

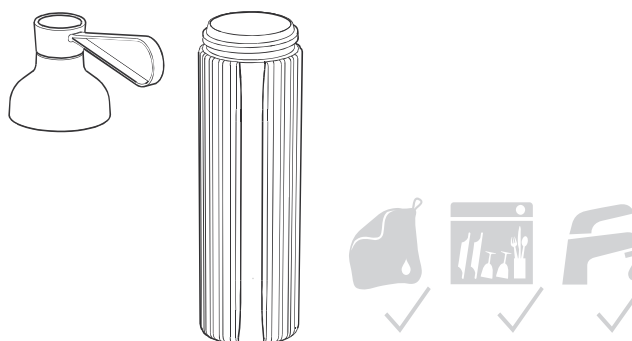
Si vous ne consommez pas immédiatement le cocktail et que vous voulez l'emporter, vous pouvez fermer le bol du mixeur avec le bouchon.



Entretien

1 Nettoyer le bol du mixeur et le bouchon

Vous pouvez nettoyer le bol du mixeur et le bouchon dans un bain de rinçage ou dans le lave-vaisselle.



2 Nettoyer le couvercle du mixeur

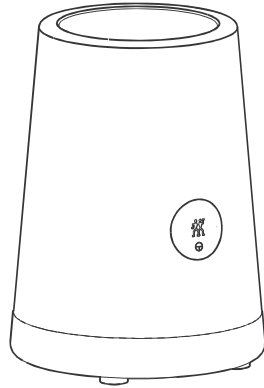
Vous pouvez nettoyer le couvercle du mixeur à l'eau courante et à l'aide d'un chiffon humide et non pelucheux.



Nettoyer les lames avec précaution. Ne pas les saisir avec les doigts.

3 Nettoyer le socle du mixeur

Vous pouvez nettoyer le socle du mixeur à l'aide d'un chiffon humide et non pelucheux.



Défaut

Problème	Cause possible	Remède
Le produit mélangé comporte de nombreux morceaux.	Les ingrédients ne conviennent pas à l'utilisation du mixeur.	Adapter le type et la quantité des ingrédients.
L'appareil s'arrête immédiatement.	La touche du mixeur n'a pas été maintenue enfoncée.	Maintenir la touche du mixeur enfoncée pendant le processus de mélange.
Du liquide s'écoule du bol du mixeur.	Le couvercle du mixeur n'est pas bien vissé.	Visser correctement le couvercle du mixeur.
	Le joint d'étanchéité du couvercle du mixeur est défectueux.	Le joint d'étanchéité doit être remplacé par le service clientèle.
	Le bol du mixeur est trop rempli.	Réduire le nombre d'ingrédients ou la quantité.
Du liquide s'écoule de l'appareil.	Du liquide s'écoule du bol du mixeur dans le socle du mixeur.	Contrôler le bol du mixeur et nettoyer l'appareil.
Le processus de mélange ne démarre pas.	Le bol du mixeur n'est pas correctement placé sur le socle du mixeur.	Placer le bol du mixeur sur le socle du mixeur en le poussant vers le bas. Tourner le bol du mixeur dans le sens horaire jusqu'à ce que le bol du mixeur s'enclenche.

Service clientèle

En cas de problèmes avec votre mixeur, contactez notre service clientèle.

Vous trouverez de plus amples informations sur l'assistance, les réparations et la garantie à l'adresse www.zwilling.com/service.

Élimination

Déposez votre ancien appareil à un point de collecte pour appareils électriques en vue de son élimination.



Seguridad

Lea todas las partes de este manual de instrucciones antes de utilizar la batidora. Guarde este manual de instrucciones en un lugar seguro. En caso de que facilite esta batidora a terceros, proporcióneles también este manual de instrucciones.

La inobservancia de este manual de instrucciones puede provocar lesiones graves o daños en el aparato.

Zwilling no se hace responsable de los daños causados por la inobservancia de este manual de instrucciones.

Las advertencias importantes para su seguridad están marcadas de forma especial. Es obligatorio respetar estas advertencias para evitar accidentes y daños en el aparato:

Advertencias de seguridad

La batidora (en lo sucesivo denominada "el aparato") está destinada exclusivamente a triturar y mezclar ingredientes para bebidas, alimentos líquidos (dips, salsas y pesto) y una pequeña cantidad de cubitos de hielo. Solo se puede utilizar con los accesorios suministrados o aprobados por Zwilling.

CAUTELA: Para evitar un peligro debido a un restablecimiento involuntario de la protección térmica, este aparato no debe alimentarse a través de un dispositivo de conmutación externo como un temporizador, ni conectarse a un circuito que la empresa de suministro eléctrico encienda y

apague con frecuencia.

Cualquier otro uso se considera inadecuado y puede causar lesiones personales o daños materiales. No exponga el aparato a líquidos, grasas, aceites u objetos calientes. El aparato está diseñado para uso doméstico, no para uso comercial.

Existe un mayor riesgo para ciertas personas:

Los niños no deben usar este aparato. Mantenga el aparato y su cable de conexión fuera del alcance de los niños. Este aparato puede ser utilizado por niños o mayores y por personas con capacidades físicas, sensoriales o mentales

reducidas o con falta de experiencia y conocimientos, si han sido supervisados o instruidos en el uso seguro del aparato y comprenden los peligros resultantes.

Los niños no deben jugar con el aparato. Mantenga el aparato y su cable de conexión fuera del alcance de los niños. Mantenga el material de embalaje fuera del alcance de los niños. Existe peligro de asfixia. El aparato funciona con corriente eléctrica. Por lo tanto, existe el riesgo de sufrir una descarga eléctrica:

Conecte el aparato solo a una toma de corriente instalada correctamente. Utilice el aparato solo si la tensión indicada en la placa de características corresponde a la tensión de la toma de corriente.

Asegúrese de que el cable de conexión no esté doblado ni pellizcado y de que el cable de conexión y el aparato no entren en contacto con fuentes de calor (p. ej., placas calentadoras, llamas de gas).

Cuando extraiga el enchufe de la toma de corriente, hágalo siempre sujetando el enchufe.

No transporte el aparato por el cable de alimentación.

No toque nunca el enchufe con las manos mojadas.

No introduzca ningún objeto en las aberturas del aparato.

Aún sigue habiendo corriente en el interior del aparato mientras el enchufe está conectado a la toma de corriente.

Después de cada uso, en caso de peligro o defecto, extraiga inmediatamente el enchufe de la toma de corriente. Por esta razón, mantenga siempre accesible la toma de corriente en la que está insertado el enchufe del aparato.

Desenchufe el aparato de la toma de corriente antes de limpiarlo o realizarle el mantenimiento.

No desmonte nunca el aparato ni haga modificaciones técnicas. Existe un riesgo considerable de lesiones debido a las cuchillas de filo cortante y giratorias:

Si no hay supervisión, desconecte el enchufe de la red antes del montaje, desmontaje y limpieza. Tenga mucho cuidado al llenar, vaciar y limpiar el vaso de la batidora, y no toque las cuchillas. Nunca lama las cuchillas con la lengua para probar la comida.

Una higiene deficiente representa un peligro para la salud:

No deje comida en el vaso de la batidora cuando no use el aparato. Limpie a fondo el aparato y todos los accesorios antes del primer uso e inmediatamente después de cada uso. Un aparato defectuoso puede provocar daños materiales o lesiones:

Antes de cada uso, compruebe si el aparato está dañado. Si observa algún daño durante el transporte, póngase en contacto inmediatamente con el distribuidor al que compró el aparato. No utilice nunca un aparato o accesorio defectuoso. Nunca utilice un aparato o accesorio que se haya caído. En caso de un defecto o de un cable de conexión dañado, el aparato debe ser reparado. El aparato no contiene ninguna pieza que pueda

reparar usted mismo.

Una manipulación incorrecta del aparato puede provocar daños. Coloque el aparato sobre una superficie seca, nivelada y antideslizante.

No coloque el aparato sobre una superficie caliente o cerca de una fuente de calor intenso. No deje que el cable de conexión cuelgue hacia abajo. Al preparar alimentos y bebidas, los líquidos pueden salpicar o derramarse, causando lesiones y daños materiales:

Coloque siempre el vaso de la batidora lleno sobre una superficie plana y antideslizante. Nunca llene demasiado el vaso de la batidora.

Nunca use el vaso de la batidora para calentar alimentos o bebidas en el microondas.

Explicación de los símbolos



Riesgo de muerte por descarga eléctrica



Peligro de cortes en las cuchillas



Peligro de quemaduras por líquidos calientes



Riesgo de daños materiales y daños en el aparato

Datos técnicos

Fuente de alimentación	220-240 V~, 50/60 Hz
Consumo de energía/potencia	300 W
Capacidad del vaso de la batidora	0,6 l
Longitud del cable de conexión	110 cm
Dimensiones de la base de la batidora con vaso	365 x 125 mm
Peso	aprox. 1,2 kg



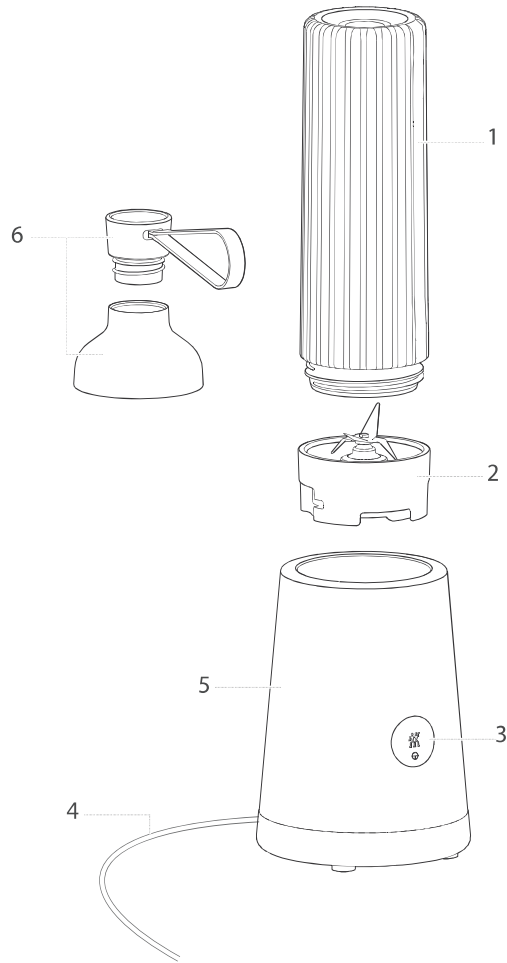
No tire el aparato a la basura doméstica.

Marcados



El aparato cumple con las directivas para el mercado CE.

Vista general



1 Vaso de la batidora

4 Cable de alimentación

2 Tapa de la batidora con cuchilla

5 Base de la batidora

3 Botón Mezclar

6 Tapa del vaso para beber

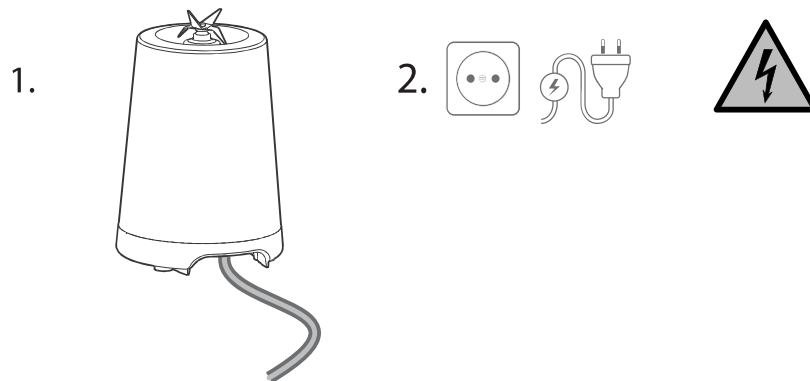
Manejo



CAUTELA: Para evitar un peligro debido a un restablecimiento involuntario de la protección térmica, este aparato no debe alimentarse a través de un dispositivo de conmutación externo como un temporizador, ni conectarse a un circuito que la empresa de suministro eléctrico encienda y apague con frecuencia.

1 Puesta en funcionamiento de la batidora

Limpie la batidora antes del primer uso de acuerdo a las instrucciones del capítulo «Cuidado». Desenrolle completamente el cable y conéctelo a una toma de corriente.



2 Agregar los ingredientes

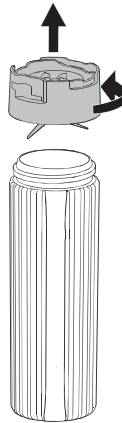
Coloque el vaso de la batidora sobre una superficie plana para añadir los ingredientes y desenrosque la tapa de la batidora. El vaso de la batidora tiene una escala graduada para medir la cantidad de alimento.



Tenga en cuenta la marca de nivel máximo de 600 ml. No llene en exceso.



No llene con líquidos o ingredientes calientes.



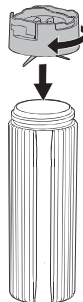
3 Coloque el vaso de la batidora sobre la base.

Para colocar el vaso de la batidora, primero enrosque la tapa de la batidora en el vaso de la batidora. A continuación, dé la vuelta al vaso de la batidora y colóquelo sobre la base de la batidora presionándolo suavemente hacia abajo. Gire el vaso de la batidora en el sentido de las agujas del reloj hasta que el vaso encaje en su lugar.

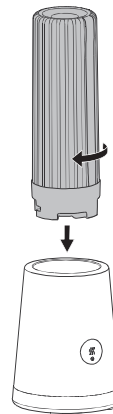


Enrosque la tapa de la batidora completamente antes de darle la vuelta.

1.



2.



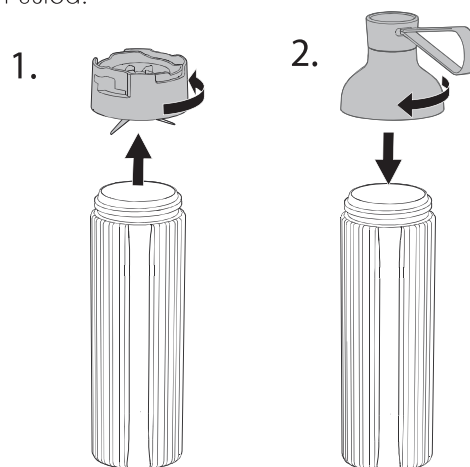
4 Mezclar

Presione sin soltar el botón Mezclar en la parte frontal de la batidora para comenzar a mezclar.

Suelte el botón Mezclar para detener la mezcla. Gire el vaso en sentido contrario a las agujas del reloj para sacarlo de la batidora.

5 Llevarse consigo la bebida mezclada

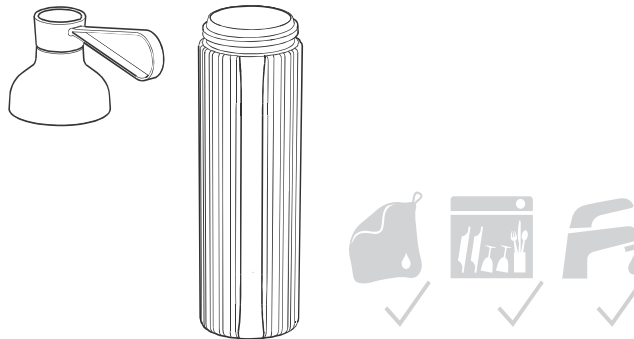
Si no desea consumir la bebida mezclada inmediatamente, pero quiere llevarla consigo, puede cerrar el vaso de la batidora con la tapa del vaso para beber para llevárselo con usted.



Cuidados

1 Limpieza del vaso de la batidora y la tapa del vaso para beber

Puede limpiar el vaso de la batidora y la tapa del vaso para beber en el fregadero de la cocina o en el lavavajillas.



2 Limpieza de la tapa de la batidora

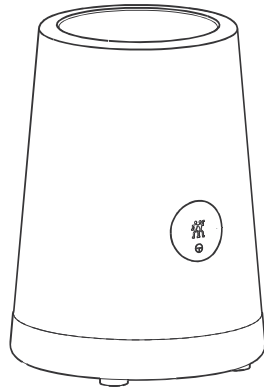
Puede limpiar la tapa de la batidora con agua corriente y con un paño húmedo y sin pelusas.



Limpie cuidadosamente la cuchilla. No la toque.

3 Limpieza de la base de la batidora

Puede limpiar la base de la batidora con un paño húmedo y sin pelusas.



Avería

Problema	Posibles causas	Remedio
El producto mezclado contiene muchos trozos de alimentos.	Los ingredientes no son adecuados para su uso con la batidora.	Adapte el tipo y la cantidad de ingredientes.
El aparato se apaga inmediatamente.	No se ha mantenido presionado el botón Mezclar.	Mantenga presionado el botón Mezclar durante el proceso de batido.
El líquido sale del vaso de la batidora.	La tapa de la batidora no está bien cerrada.	Cierre correctamente la tapa de la batidora.
	La junta de la tapa de la batidora está rota.	La junta debe ser reemplazada por el servicio técnico.
	El vaso de la batidora está demasiado lleno.	Reduzca el número de ingredientes o la cantidad de alimento.
El líquido sale del aparato.	El líquido sale del vaso de la batidora y entra en la base de la batidora.	Compruebe el vaso de la batidora y limpie el aparato.
No se puede iniciar el proceso de batido.	El vaso de la batidora no se asienta correctamente en la base.	Coloque el vaso en la base de la batidora presionándolo hacia abajo. Gire el vaso de la batidora en el sentido de las agujas del reloj hasta que el vaso encaje en su lugar.

Servicio de atención al cliente

Si tiene problemas con su batidora, póngase en contacto con nuestro servicio de atención al cliente.

Encontrará indicaciones detalladas sobre el servicio y la garantía en www.zwilling.com/service.

Eliminación

Entregue el aparato usado a un punto de recogida de aparatos eléctricos para su eliminación.



Sicurezza

Leggere completamente le istruzioni per l'uso prima di utilizzare il mixer. Custodire le istruzioni per l'uso in luogo sicuro. Se si cede il mixer a terzi, consegnare anche le istruzioni per l'uso.

La mancata osservanza di queste istruzioni per l'uso può causare lesioni gravi o danni all'apparecchio. Zwilling

declina ogni responsabilità per i danni derivanti dalla mancata osservanza di queste istruzioni per l'uso.

Le indicazioni importanti per la sicurezza dell'utente sono contrassegnate specificamente. Osservare assolutamente queste indicazioni per evitare incidenti e danni all'apparecchio.

Avvertenze di sicurezza

Il mixer (di seguito denominato "apparecchio") serve esclusivamente a tritare e mescolare ingredienti per bevande, alimenti liquidi (salse, sughi, pesto) e una piccola quantità di cubetti di ghiaccio. Può essere utilizzato esclusivamente con gli accessori forniti in dotazione o autorizzati da Zwilling.

CAUTELA: Per evitare pericoli causati da un ripristino involontario del termofusibile, non alimentare questo apparecchio mediante un dispositivo di commutazione esterno, come un timer, né collegarlo a un circuito che venga acceso o spento con regolarità dal gestore dell'impianto.

Qualsiasi altro impiego è da considerarsi improprio e può causare danni a persone o cose.

Non versare nell'apparecchio liquidi, grassi o oli caldi, né oggetti.

L'apparecchio è destinato all'uso domestico, non a quello commerciale. Per determinate persone esiste un pericolo maggiore:

Questo apparecchio non deve essere utilizzato da bambini.

Custodire l'apparecchio e il suo cavo di alimentazione in un luogo inaccessibile ai bambini.

Questo apparecchio può essere utilizzato da persone dalle facoltà fisiche, sensoriali o mentali ridotte, ovvero prive di esperienza

e conoscenze, solo sotto stretta sorveglianza oppure dopo che abbiano ricevuto istruzioni relative all'uso sicuro dell'apparecchio e abbiano compreso i pericoli ad esso inerenti.

I bambini non devono giocare con l'apparecchio. Custodire l'apparecchio e il suo cavo di alimentazione in un luogo inaccessibile ai bambini. Tenere lontani i bambini dal materiale di imballaggio. Sussiste il pericolo di soffocamento.

L'apparecchio funziona con corrente elettrica. Esiste pertanto il pericolo di scossa elettrica:

Collegare l'apparecchio solo a una presa correttamente installata. Utilizzare l'apparecchio solo se la tensione indicata sulla targhetta corrisponde alla tensione della propria presa.

Fare attenzione a non piegare o schiacciare il cavo di alimentazione. Evitare che il cavo di alimentazione e l'apparecchio entrino in contatto con sorgenti di calore (ad es. fornelli elettrici o a gas).

Quando si stacca la spina dalla presa, tirare sempre direttamente la spina. Non trasportare l'apparecchio dal cavo di alimentazione.

Non toccare mai la spina con le mani umide. Non introdurre oggetti nelle aperture dell'apparecchio.

Anche se l'apparecchio è spento, al suo interno è presente tensione finché la spina è inserita nella presa. Dopo ogni uso, in caso di pericolo o di difetto, scollegare immediatamente l'apparecchio dalla presa. Per questo motivo mantenere sempre ben accessibile la presa cui è collegata la spina dell'apparecchio.

Scollegare l'apparecchio dalla presa prima di pulirlo o di effettuare la manutenzione. Non svitare l'apparecchio e non apportarvi modifiche tecniche. Le lame taglienti e rotanti comportano un notevole pericolo di lesioni:

Staccare la spina quando l'apparecchio non è sorvegliato, prima di assemblarlo, di smontarlo e di pulirlo. Procedere con molta cautela durante il riempimento, lo svuotamento e la pulizia della caraffa e non introdurre le mani tra le lame.

Non leccare mai le lame per provare i cibi. L'igiene insufficiente comporta pericoli per la salute:

Non lasciare alimenti nella caraffa quando non si usa l'apparecchio.

Pulire accuratamente l'apparecchio e tutti gli accessori prima di usarli per la prima volta e subito dopo ogni utilizzo.

Un apparecchio difettoso può comportare danni materiali e lesioni: Prima di ogni utilizzo verificare che l'apparecchio non presenti danni. Se si riscontrano danni da trasporto, rivolgersi immediatamente al rivenditore dove è stato acquistato l'apparecchio. Non azionare mai un apparecchio o accessori difettosi. Non azionare mai un apparecchio o accessori che siano caduti a terra.

In caso di difetti o in presenza di un cavo di alimentazione danneggiato, l'apparecchio deve essere riparato. L'apparecchio non contiene parti che l'utente possa

riparare da solo.

L'uso non corretto dell'apparecchio può essere causa di danni.

Collocare l'apparecchio su una superficie asciutta, piana antiscivolo.

Non posizionare l'apparecchio in prossimità di oggetti infiammabili o di sorgenti di calore intenso. Non lasciare pendere il cavo di alimentazione verso il basso. Quando si preparano alimenti e bevande, possono schizzare o fuoriuscire liquidi che poi causano lesioni e danni materiali. Collocare la caraffa piena sempre su una superficie piana e antiscivolo.

Non riempire troppo la caraffa.

Non usare la caraffa per scaldare alimenti o bevande nel forno a microonde.

Spiegazione dei simboli



Pericolo di morte per folgorazione



Pericolo di taglio sulle lame



Pericolo di scottature con liquidi caldi



Pericolo di danni materiali e danni all'apparecchio

Dati tecnici

Alimentazione di corrente	220 - 240 V~, 50/60 Hz
Consumo di energia/potenza	300 W
Capienza della caraffa	0,6 l
Lunghezza del cavo di alimentazione	110 cm
Dimensioni della base del mixer con la caraffa	365 x 125 mm
Peso	circa 1,2 kg



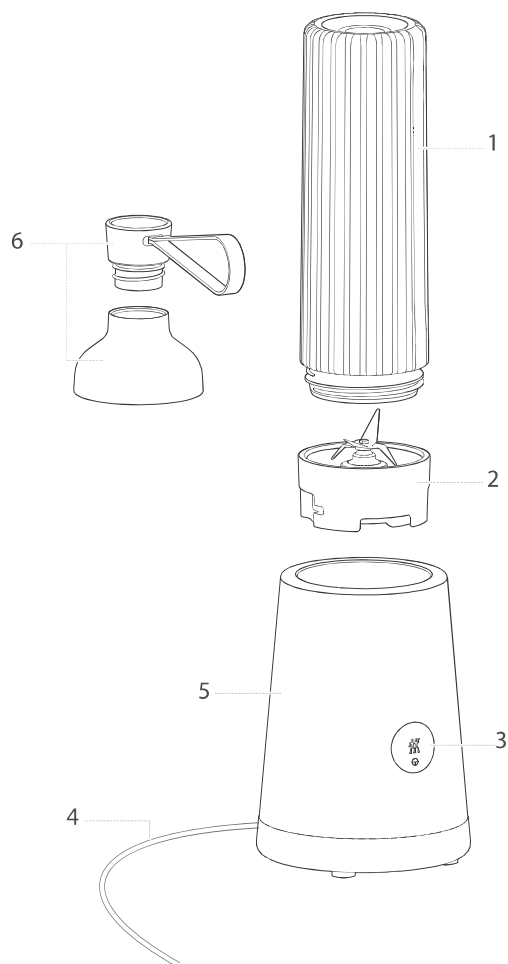
Non smaltire tra i rifiuti domestici.

Simboli



L'apparecchio soddisfa le direttive per la marcatura CE.

Panoramica



1 Caraffa

4 Cavo di alimentazione

2 Coperchio del mixer con lama

5 Base del mixer

3 Tasto del mixer

6 Tappo

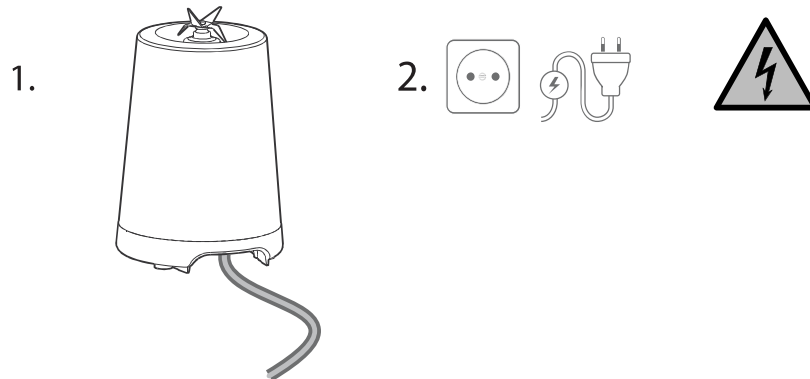
Uso



CAUTELA: Per evitare pericoli causati da un ripristino involontario del termofusibile, non alimentare questo apparecchio mediante un dispositivo di commutazione esterno, come un timer, né collegarlo a un circuito che venga acceso o spento con regolarità dal gestore dell'impianto.

1 Messa in funzione del mixer

Prima del primo utilizzo pulire il mixer come indicato nel capitolo "Cura".
Svolgere il cavo completamente e collegarlo a una presa di corrente.



2 Introduzione degli ingredienti

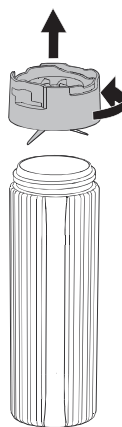
Per introdurre gli ingredienti, collocare la caraffa su una superficie piana e staccare il coperchio del mixer. Nella caraffa si trova una scala graduata per la quantità di riempimento.



Prestare attenzione al segno minimo di 600 ml. Non riempire troppo.



Non introdurre liquidi o ingredienti caldi.



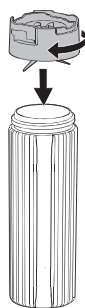
3 Collocazione della caraffa sulla base del mixer

Per collocare la caraffa, innanzitutto avvitare il coperchio del mixer sulla caraffa. Poi girare la caraffa e applicarla alla base del mixer premendola delicatamente. Ruotare la caraffa in direzione oraria fino all'innesto.

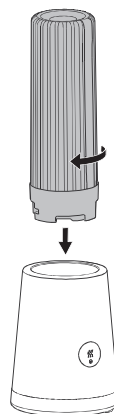


Prima di girare il coperchio del mixer, chiuderlo completamente.

1.



2.



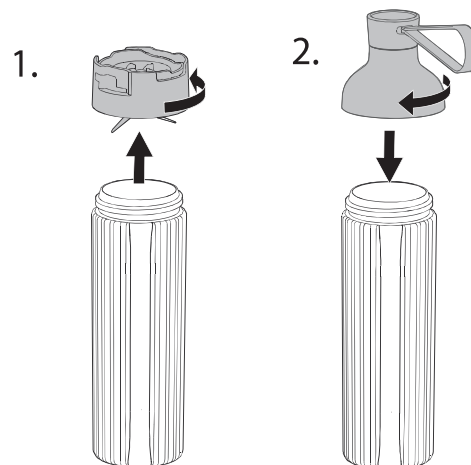
4 Miscelazione

Premere e tenere premuto il tasto presente sul lato anteriore del mixer per avviare la miscelazione.

Rilasciare il tasto del mixer per interrompere la miscelazione. Ruotare la caraffa in senso antiorario per staccarla dal mixer.

5 Prendere con sé la bevanda preparata

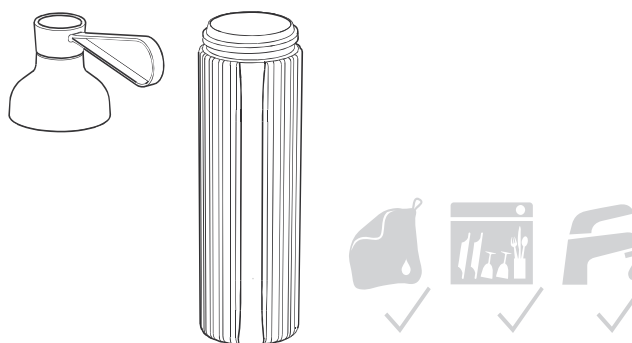
Se non si desidera consumare subito la bevanda preparata e si preferisce prenderla con sé, si può chiudere la caraffa con il tappo e portarla con sé.



Cura

1 Pulizia della caraffa e del tappo

È possibile pulire la caraffa e il tappo in un bagno di acqua e detersivo o in lavastoviglie.



2 Pulizia del coperchio del mixer

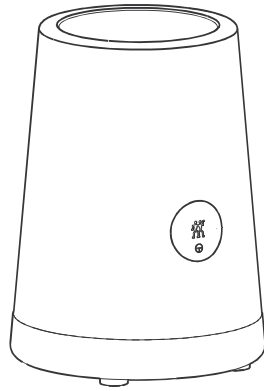
Si può pulire il coperchio del mixer sotto l'acqua corrente e con un panno umido e senza filacce.



Pulire le lame con cautela.
Non introdurre le mani tra
le lame.

3 Pulizia della base del mixer

Si può pulire la base del mixer con un panno umido e senza filacce.



Guasto

Problema	Possibile causa	Rimedio
Il prodotto da frullare contiene troppi pezzetti di ingredienti.	Gli ingredienti non sono adatti all'impiego del mixer.	Modificare il tipo di ingredienti e la quantità.
L'apparecchio si spegne subito.	Il tasto del mixer non è stato premuto a lungo.	Tenere premuto il tasto del mixer durante la miscelazione.
Il liquido esce dalla caraffa.	Il coperchio del mixer non è avvitato correttamente.	Avvitare correttamente il coperchio del mixer.
	La guarnizione del coperchio del mixer è guasta.	La guarnizione deve essere sostituita dal servizio clienti.
Il liquido esce dall'apparecchio.	La caraffa è troppo piena.	Ridurre il numero di ingredienti o la quantità.
	Il liquido esce dalla caraffa e si riversa nella base del mixer.	Controllare la caraffa e pulire l'apparecchio.
Non è possibile avviare la miscelazione.	La caraffa non è collocata correttamente sulla base del mixer.	Premere la caraffa sulla base del mixer per collocarla bene. Ruotare la caraffa in direzione oraria fino all'innesto.

Servizio clienti

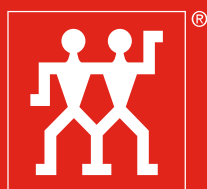
In caso di problemi con il mixer, rivolgersi al nostro servizio clienti.

Per indicazioni dettagliate su assistenza, riparazione e garanzia, visitare www.zwilling.com/service.

Smaltimento

Per smaltire l'apparecchio al termine della sua vita utile, conferirlo ad un punto di raccolta per apparecchi elettrici.





ZWILLING

ZWILLING J.A. HENCKELS AG
Gruenewalder Strasse 14-22 · 42657 Solingen
Germany · www.zwilling.com

04980-51x-0