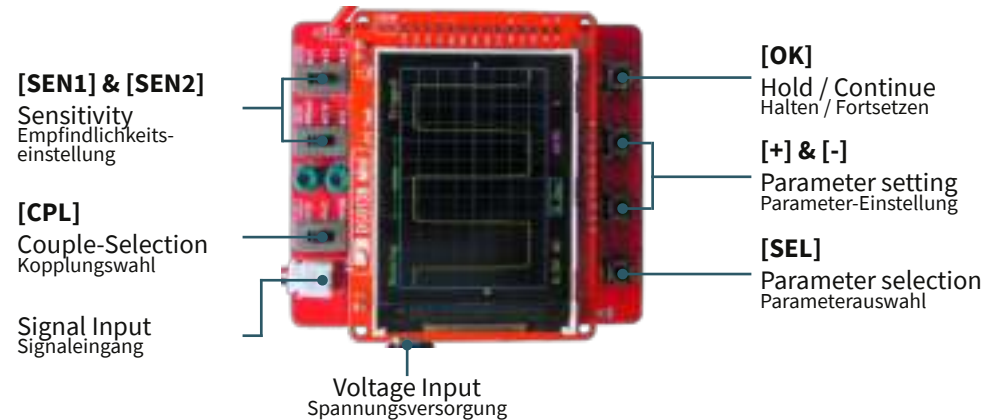
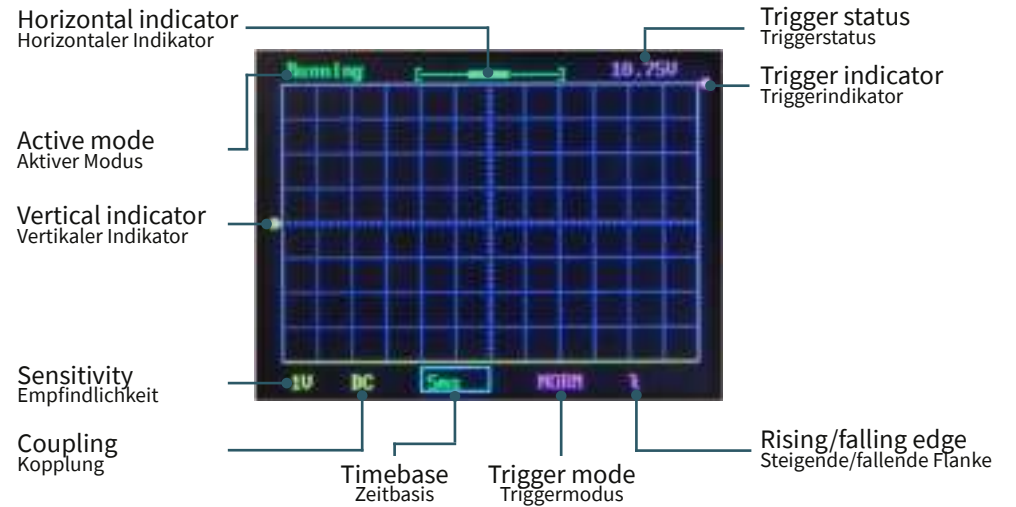


The DSO-138-Mini is an optimized version of the popular DSO-138 oscilloscope and offers several advantages over its predecessor:

Das DSO138Mini ist eine optimierte Version des beliebten DSO-138-Oszilloskops und bringt, verglichen mit seinem Vorgänger, einige Vorteile mit sich:

- ▶ Operation via USB and with a 3.7V lithium-ion battery
Betrieb per USB und mit einer 3,7V-Lithium-Ionen-Batterie möglich
- ▶ Simplified power supply circuit
Vereinfachte Stromversorgungsschaltung
- ▶ Improved mobile use through significantly smaller case size
Verbesserte mobiler Einsatz durch deutlich kleinere Gehäusegröße
- ▶ External trigger input, which accepts TTL and LVTTTL signals as source
Externer Triggereingang, welcher TTL- und LVTTTL-Signale als Quelle akzeptiert
- ▶ Serial output of waveform data
Serielle Ausgabe von Wellenformdaten

Number of Channels Anzahl Kanäle	1
Analog Bandwidth Analoge Bandbreite	0 - 200kHz
Sensitivity Empfindlichkeitsbereich	10 mV/div - 5 V/div
Sensitivity Error Sensitivitätsabweichung	<5%
Resolution Auflösung	12-Bit
Input-Impedance Eingangsimpedanz	1M Ohm
Maximum Input Voltage Maximale Eingangsspannung	50Vpk
Coupling Kopplung	DC, AC, GND
Max. Real-time Sampling Rate Max. Echtzeit-Abtastrate	1Msps
Timebase Zeitbasis	10us/Div - 500s/Div
Recordlength Aufnahmelänge	1024
Trigger Modes Triggermodi	Auto, Normal, Single
Trigger Types Triggertypen	Rising/falling edge
Trigger Position	1/2
Display	2,4" TFT LCD - 320x240
Power Supply Spannungs- & Stromversorgung	3.5V - 6V DC, 120mA @5V



CONTROL OPTIONS STEUERUNGSMÖGLICHKEITEN

- [SEL]** Selects the parameter to be selected for editing
Wählt den Parameter aus, der zur Bearbeitung ausgewählt werden soll
- [+] & [-]** Edits the parameter selected with [SEL]
Bearbeitet den mit [SEL] ausgewählten Parameter
- [OK]** Pauses the waveform
Hält die Aktualisierung der Wellenform an
- [CPL]** Switches the current coupling mode between DC, AC and GND
Wechselt den aktuellen Kopplungsmodus zwischen DC, AC und GND.
- [SEN1] & [SEN2]** Adjusts the sensitivity. This is additionally shown in the lower left corner of the display.
Stellt die Empfindlichkeit ein. Diese wird zusätzlich unten links im Display dargestellt.

SAFETY INFORMATION SICHERHEITSHINWEISE



Please take note of the following safety instructions. Disregarding the safety instructions may result in serious injury through electric shock / heat generation / fire, which may also lead to death:

Bitte beachten Sie unbedingt die folgenden Sicherheitshinweise. Bei Missachtung der Sicherheitshinweisen kann es zu schweren Verletzungen durch Stromschläge / Hitzeentwicklung / Feuer kommen, die auch zum Tod führen können:

- ▶ **Keep operating instructions and safety instructions! If the device is passed on to third persons, these must be given to them.**
Bedienungsanleitung und Sicherheitshinweise aufbewahren! Bei einer Weitergabe des Gerätes an Dritte müssen diese unbedingt mitgegeben werden.
- ▶ **Use this device only for the respective area of application and according to the operating instructions. Follow our instructions for installation and use. Read the manual completely before you start using the device.**
Verwenden Sie dieses Gerät nur für den jeweiligen Einsatzbereich und entsprechend der Bedienungsanleitung. Halten Sie sich bei der Montage und Nutzung an unsere Anleitung. Lesen Sie die Anleitung vollständig bevor Sie mit der Nutzung beginnen.
- ▶ **Before starting, make sure that the used voltage corresponds to the specified voltage. Do not deviate from the specified voltage during use.**
Überzeugen Sie sich vor Inbetriebnahme, dass die vorhandene Netzspannung der angegebenen Netzspannung entspricht. Bei der Verwendung darf unter keinen Umständen von der angegebenen Netzspannung abgewichen werden.
- ▶ **The device is only intended for operation in dry rooms, it must not become wet or damp.**
Das Gerät ist nur für den Betrieb in Trockenen Räumen gedacht, es darf nicht nass oder feucht werden.
- ▶ **This product is not a toy and therefore must not be used by children. Keep the product away from children at all times and store it in a place inaccessible to children.**
Dieses Produkt kein Spielzeug und darf somit nicht von Kindern genutzt werden. Halten Sie das Produkt daher stets von Kindern fern und bewahren Sie es an einem für Kinder unzugänglichen Ort auf.
- ▶ **The device is only suitable for measuring of low voltages below 50V. It must not be connected to higher voltages.**
Das Gerät ist nur zum Messen von Kleinspannungen unter 50V geeignet. Es darf nicht mit höheren Spannungen verbunden werden.

Subject to error and changes.
Änderungen und Irrtümer vorbehalten.

TAKE-BACK OBLIGATIONS RÜCKNAHMEPFLICHTEN

Our information and return obligations according to the Electrical and Electronic Equipment Act (ElektroG)

Unsere Informations- und Rücknahmepflichten nach dem Elektrogesetz (ElektroG)

SYMBOL ON ELECTRICAL AND ELECTRONIC EQUIPMENT: SYMBOL AUF ELEKTRO- UND ELEKTRONIKGERÄTEN:



This crossed-out bin means that electrical and electronic equipment does not belong in household waste. You must hand in your old appliances at a collection point. Before you hand in your old appliance, you must separate any spent batteries and accumulators that are not enclosed by the old appliance from it.

Diese durchgestrichene Mülltonne bedeutet, dass Elektro- und Elektronikgeräte **nicht** in den Hausmüll gehören. Sie müssen die Altgeräte an einer Erfassungsstelle abgeben. Vor der Abgabe haben Sie Altbatterien und Altakkumulatoren, die nicht vom Altgerät umschlossen sind, von diesem zu trennen.

RETURN OPTIONS:

RÜCKGABEMÖGLICHKEITEN:

As an end user, when you purchase a new device, you can return your old device (which essentially performs the same function as the new one you purchased from us) for disposal free of charge. Small appliances with no external dimensions greater than 25 cm can be disposed of in normal household quantities regardless of the purchase of a new appliance.

Als Endnutzer können Sie beim Kauf eines neuen Gerätes, Ihr Altgerät (das im Wesentlichen die gleiche Funktion wie das bei uns erworbene neue erfüllt) kostenlos zur Entsorgung abgeben. Kleingeräte bei denen keine äußere Abmessungen größer als 25 cm sind können unabhängig vom Kauf eines Neugerätes in Haushaltsüblichen Mengen abgeben werden.

POSSIBILITY OF RETURN TO OUR COMPANY SITE DURING OPENING HOURS: MÖGLICHKEIT RÜCKGABE AN UNSEREM FIRKENSTANDORT WÄHREND DER ÖFFNUNGSZEITEN:

Simac Electronics GmbH, Pascalstr. 8, D-47506 Neukirchen-Vluyn

POSSIBILITY OF RETURN IN YOUR AREA: MÖGLICHKEIT RÜCKGABE IN IHRER NÄHE:

We will send you a parcel stamp with which you can return the device to us free of charge. For this purpose please contact us by e-mail to Service@joy-it.net or by phone.

Wir senden Ihnen eine Paketmarke zu mit der Sie das Gerät kostenlos an uns zurücksenden können. Hierzu wenden Sie sich bitte per E-Mail an Service@joy-it.net oder per Telefon an uns.

INFORMATION ABOUT PACKAGING: INFORMATIONEN ZUR VERPACKUNG:

Please pack your old device safely for transport. If you do not have suitable packaging material or do not want to use your own, please contact us and we will send you suitable packaging.

Verpacken Sie Ihr Altgerät bitte transportsicher, sollten Sie kein geeignetes Verpackungsmaterial haben oder kein eigenes nutzen möchten kontaktieren Sie uns, wir lassen Ihnen dann eine geeignete Verpackung zukommen.

SUPPORT

We also support you after your purchase. If there are any questions left or if you encounter any problems, we are also available via e-mail, telephone and ticket support system.

Wir sind auch nach dem Kauf für Sie da. Sollten noch Fragen offen bleiben oder Probleme auftauchen stehen wir Ihnen auch per E-Mail, Telefon und Ticket-Supportsystem zur Seite.

E-MAIL: service@joy-it.net

TICKET-SYSTEM: <http://support.joy-it.net>

PHONE: +49 (0)2845 98469 – 66 (9 - 17 Uhr)

WWW.JOY-IT.NET