

Notice de montage
Assembling instructions
Montageanleitung



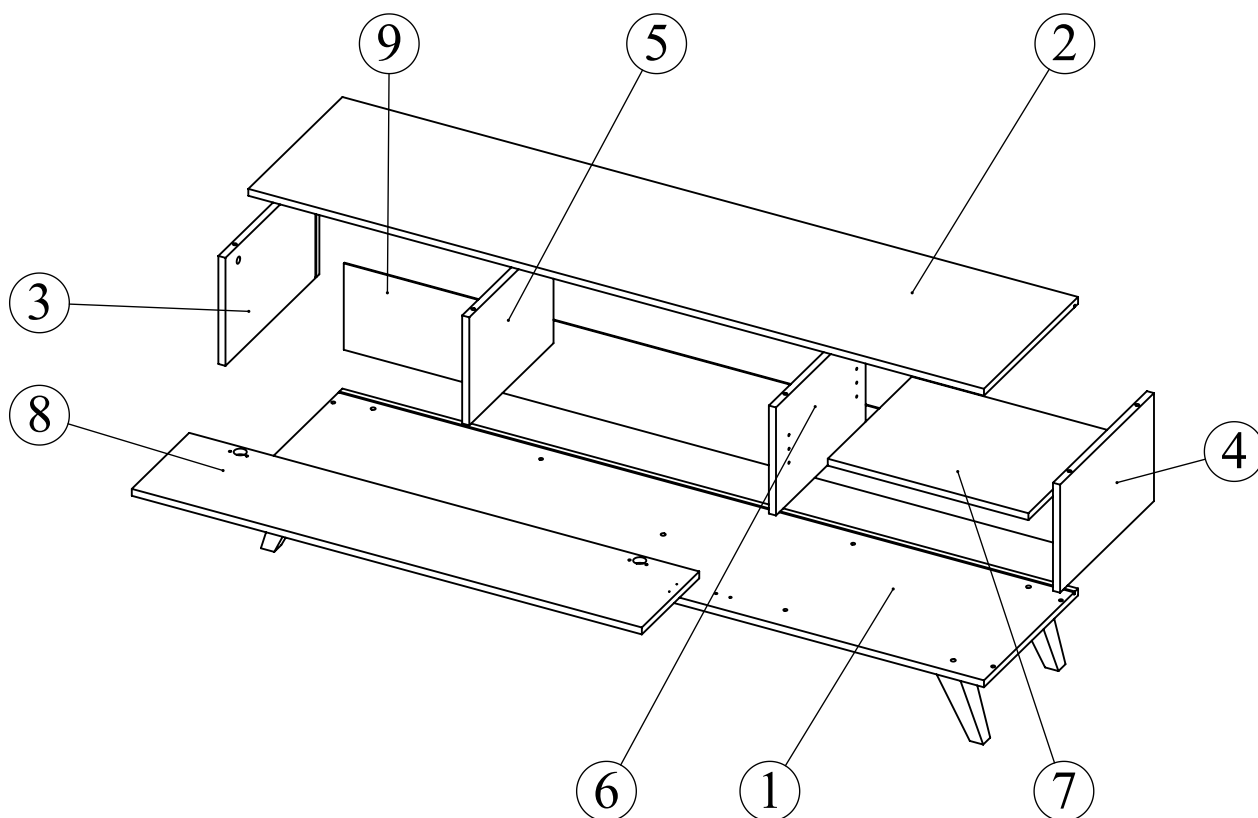
1h30

Symbiosis
easy living interiors

3170-3370 ID (Prod Ref.)

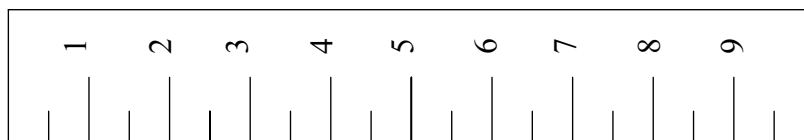
Meuble TV PRISM

1650 x 400 x 432

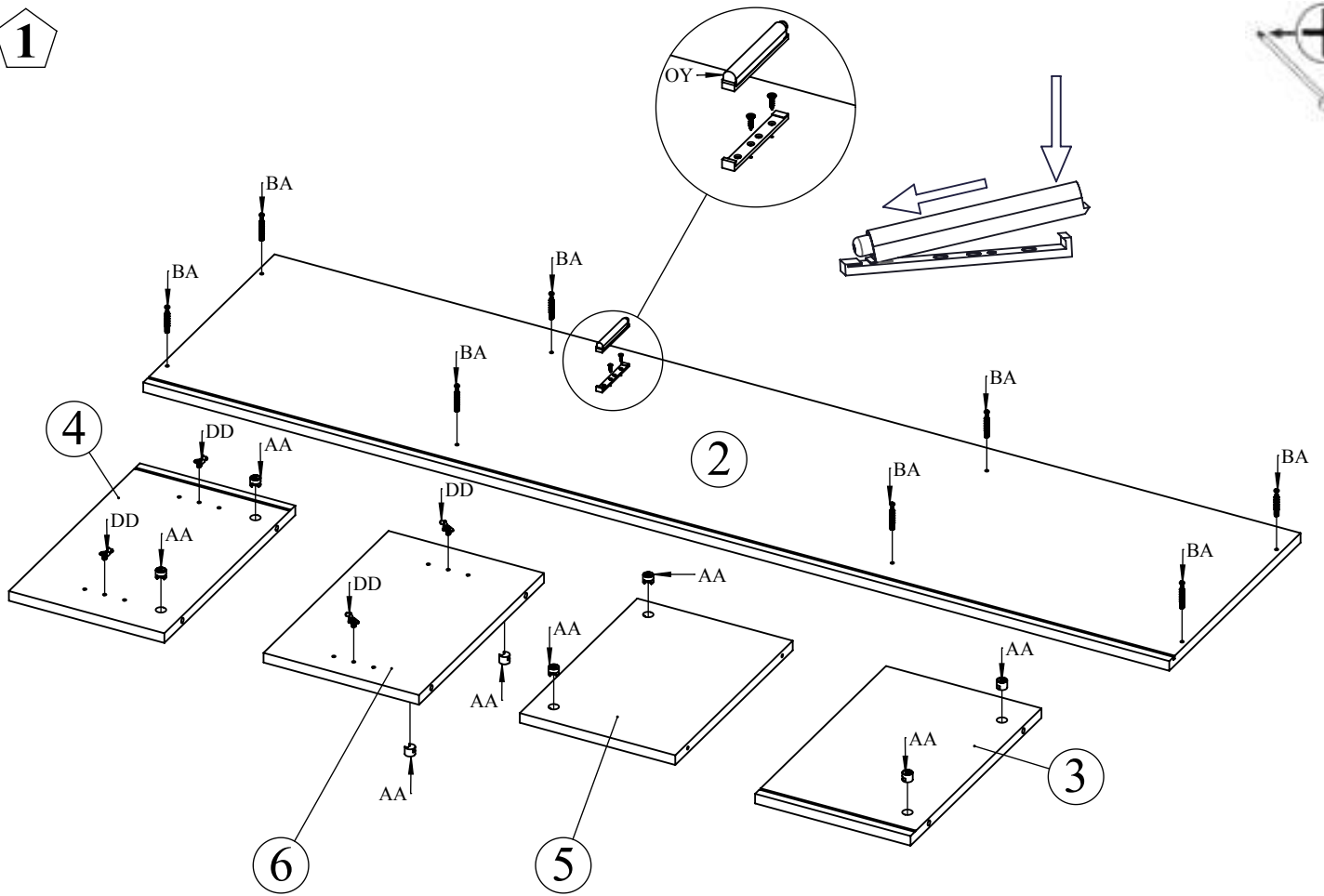


N° Pièce	Qte	Dimensions
1	1	1650 x 400 x 16
2	1	1650 x 400 x 16
3	1	250 x 399 x 16
4	1	250 x 399 x 16
5	1	250 x 358 x 16
6	1	250 x 381 x 16
7	1	450 x 357 x 16
8	1	1144 x 244 x 16
9	1	1626 x 200 x 3

Code	QTE	Image
AA	8	
BA	8	
FI	10	 6.3x13.5 mm
CA	8	 6.3x50 mm
GB	7	 3x20mm
HA	4	 3.5x15 mm
DD	4	
KL	2	
AM	5	
NU	5	
RQ	5	
UE	1	
OA	2	
OB	5	
Clef	1	
OY	1	
KC	2	
SE	5	

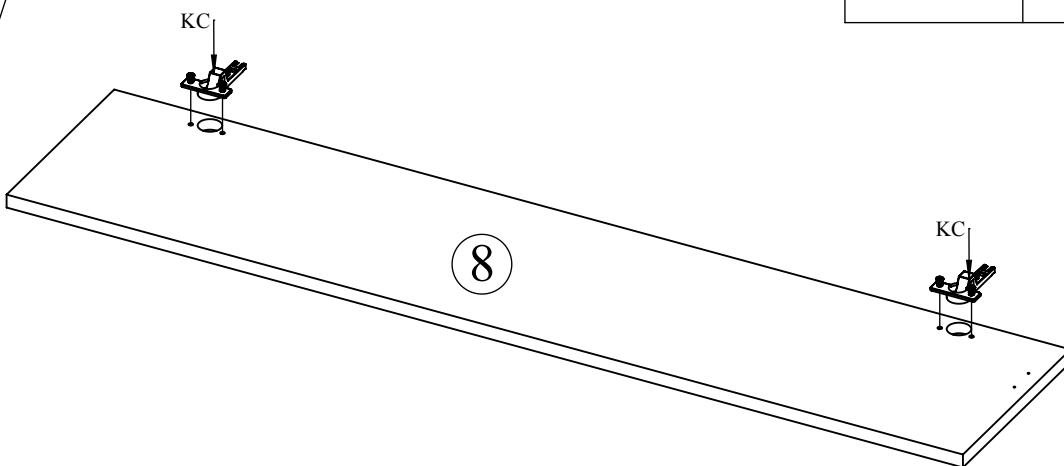


1



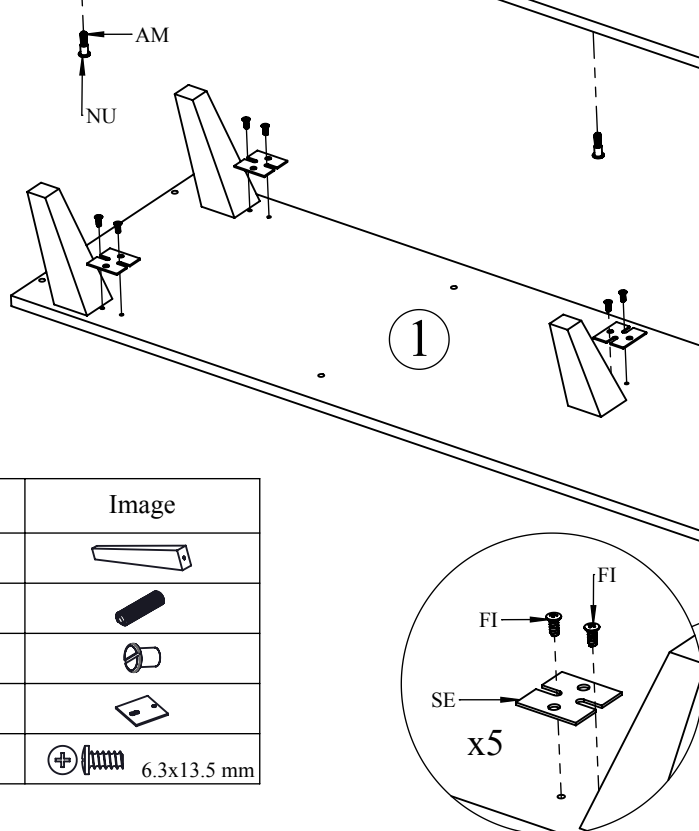
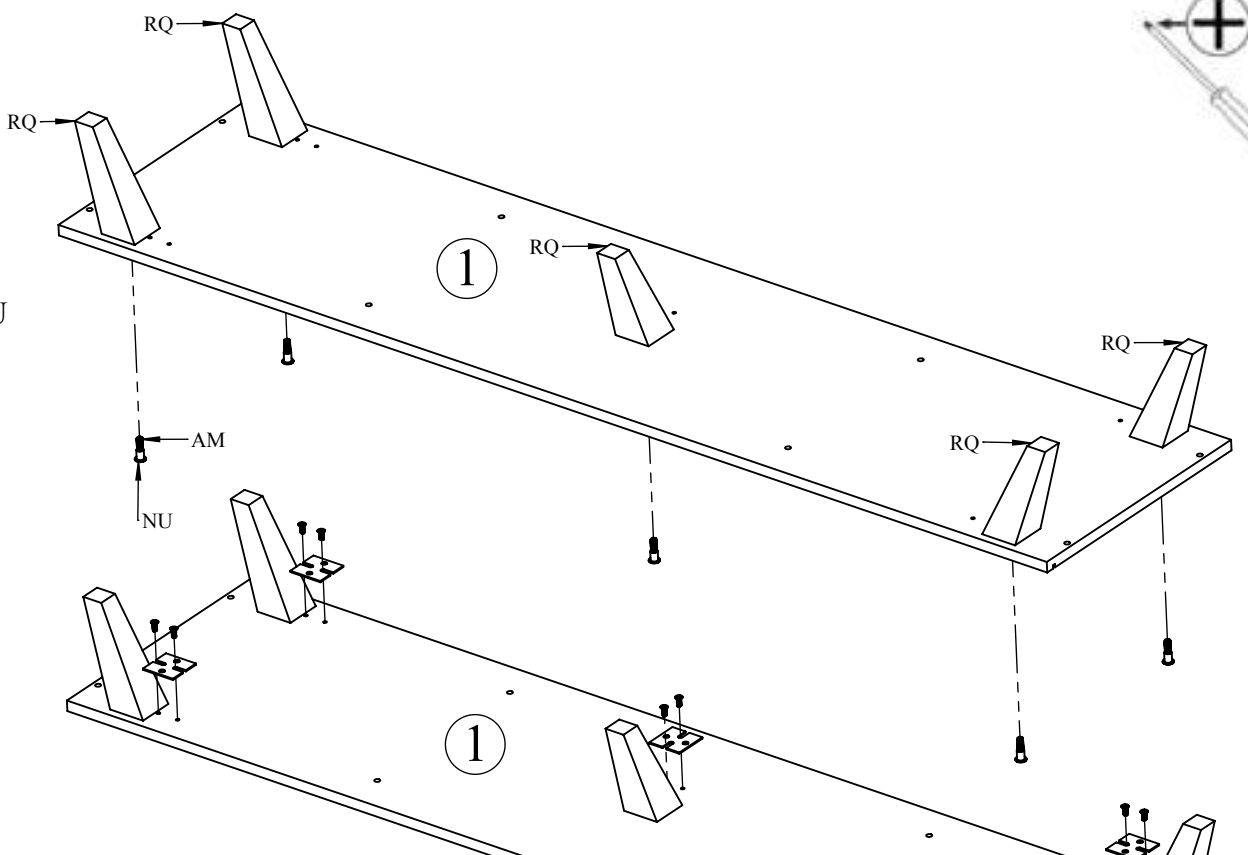
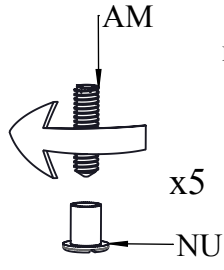
Code	QTE	Image
AA	8	
DD	4	
BA	8	
OY	1	

2



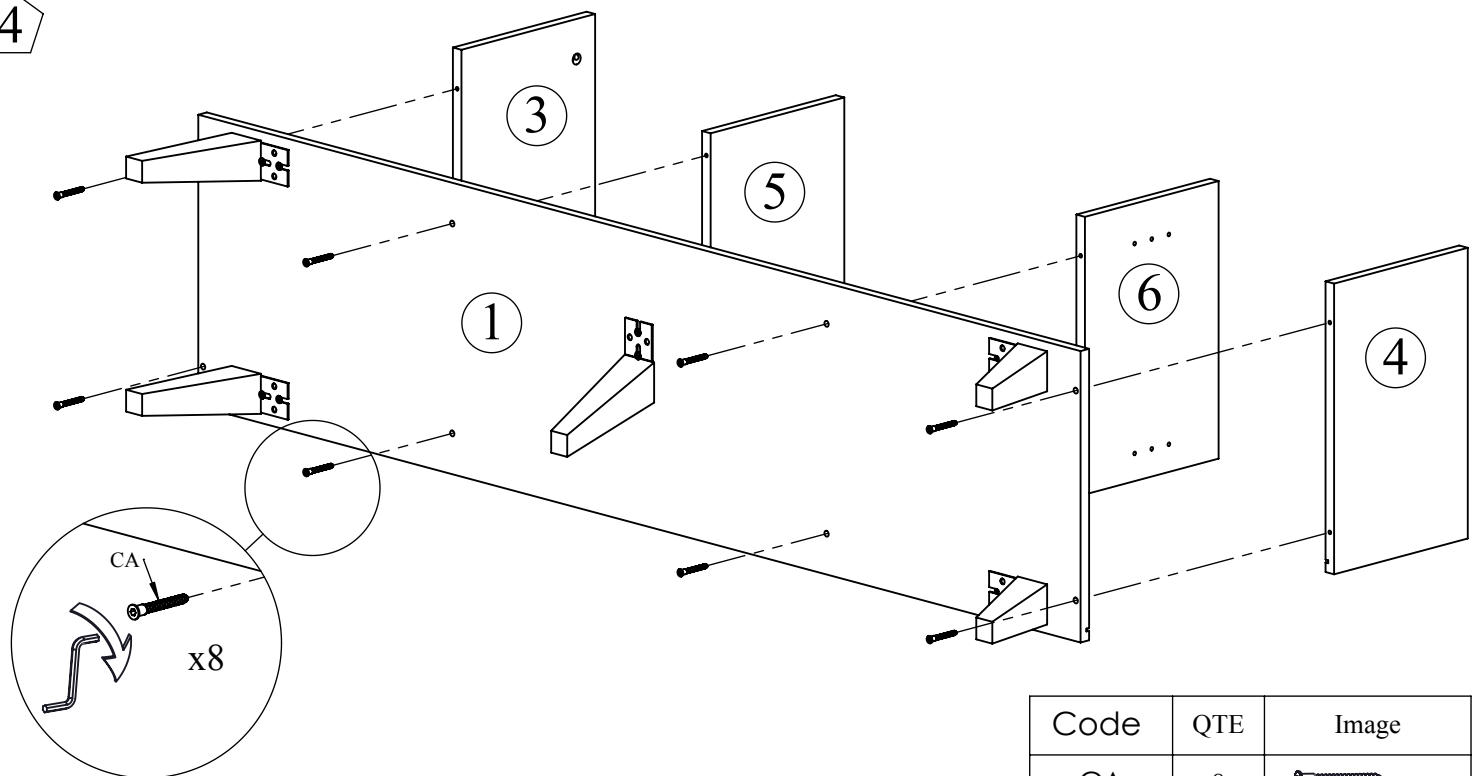
Code	QTE	Image
KC	2	

3



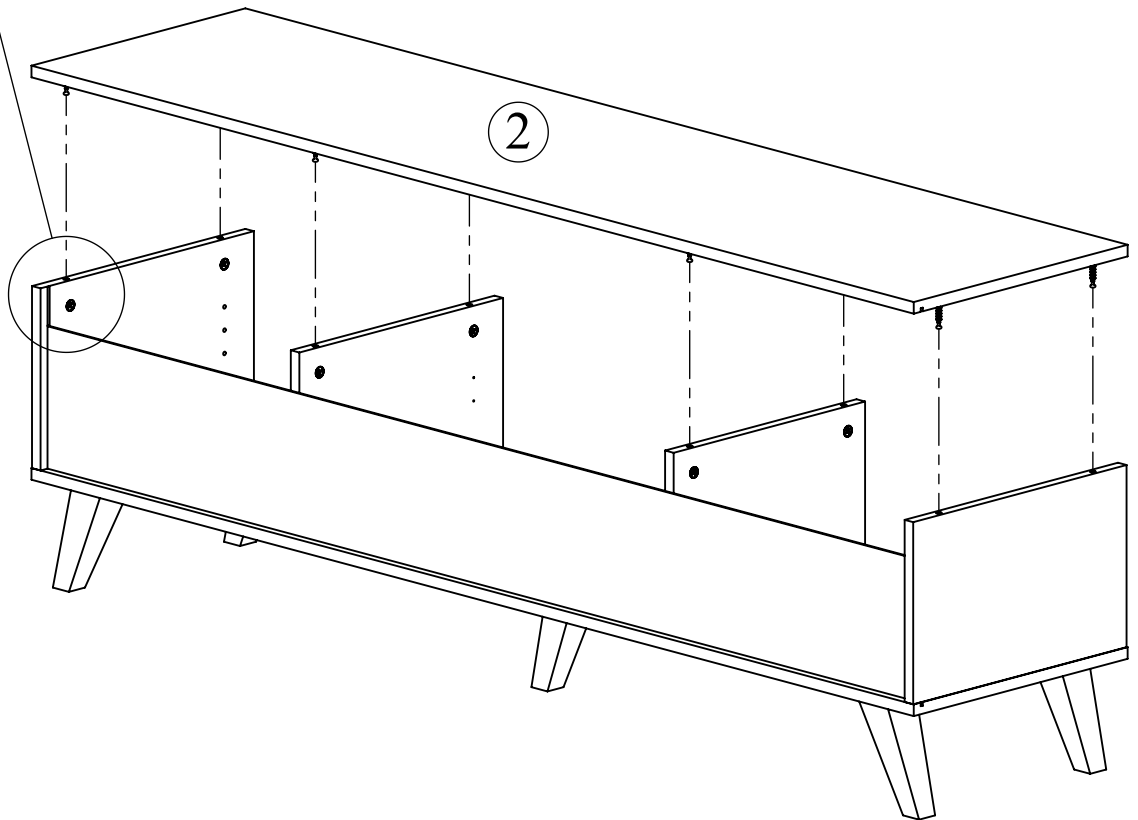
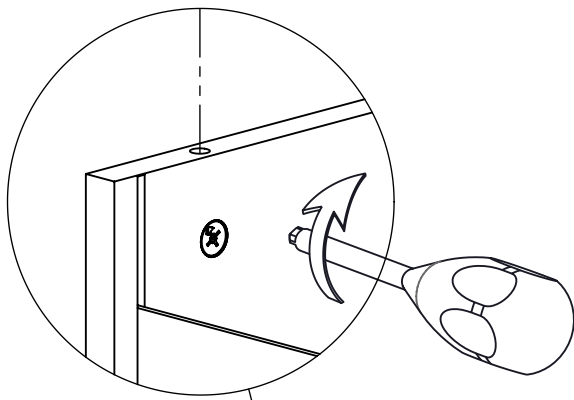
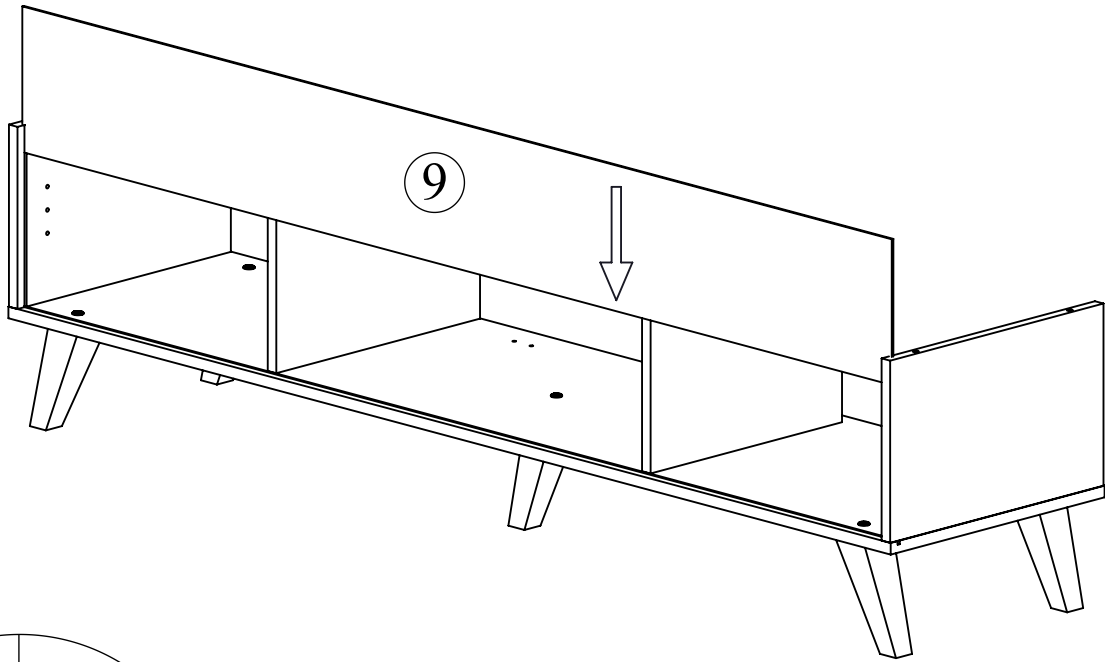
Code	QTE	Image
RQ	5	
AM	5	
NU	5	
SE	5	
FI	10	6.3x13.5 mm

4

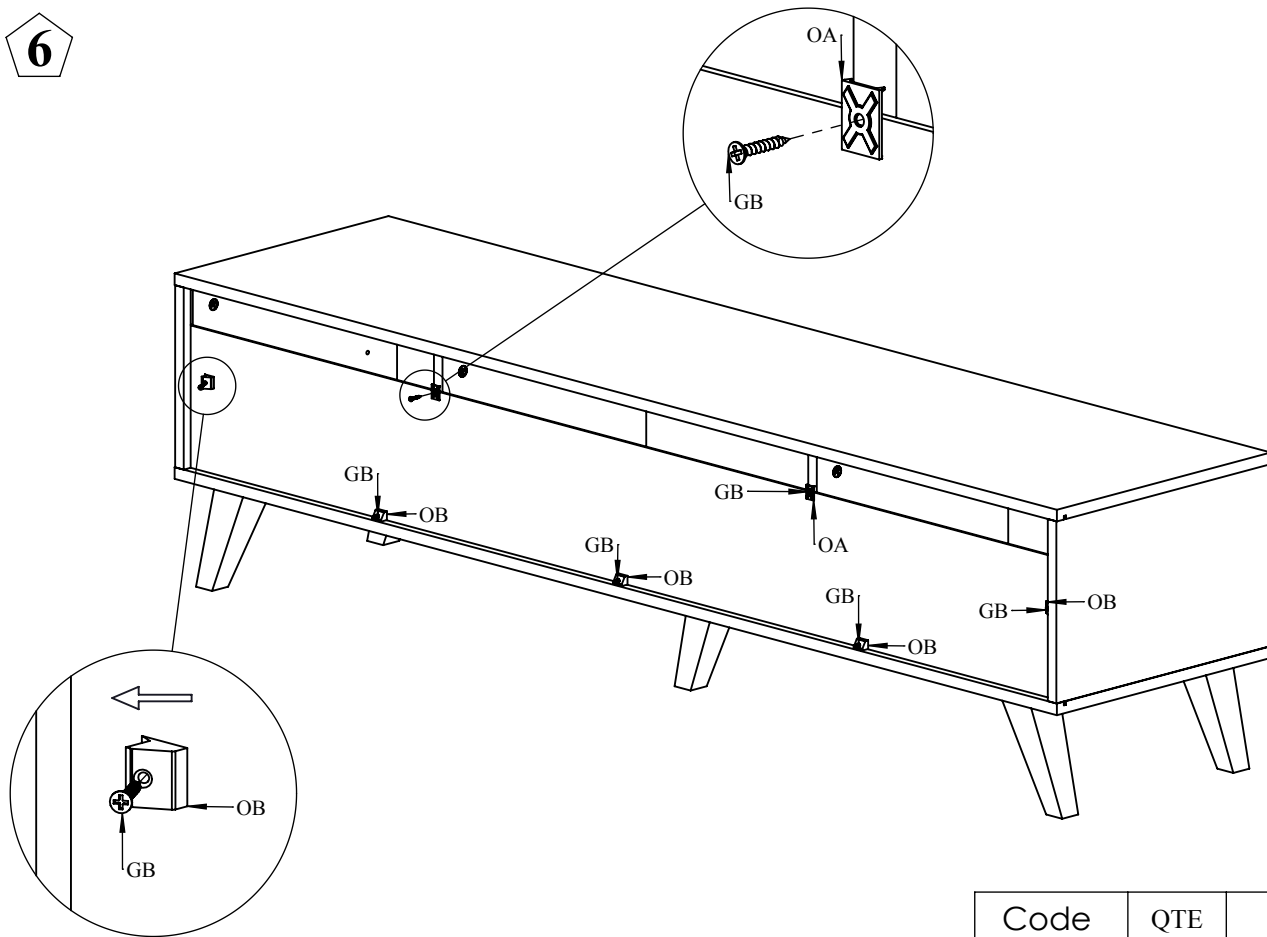


Code	QTE	Image
CA	8	6.3x50 mm

5

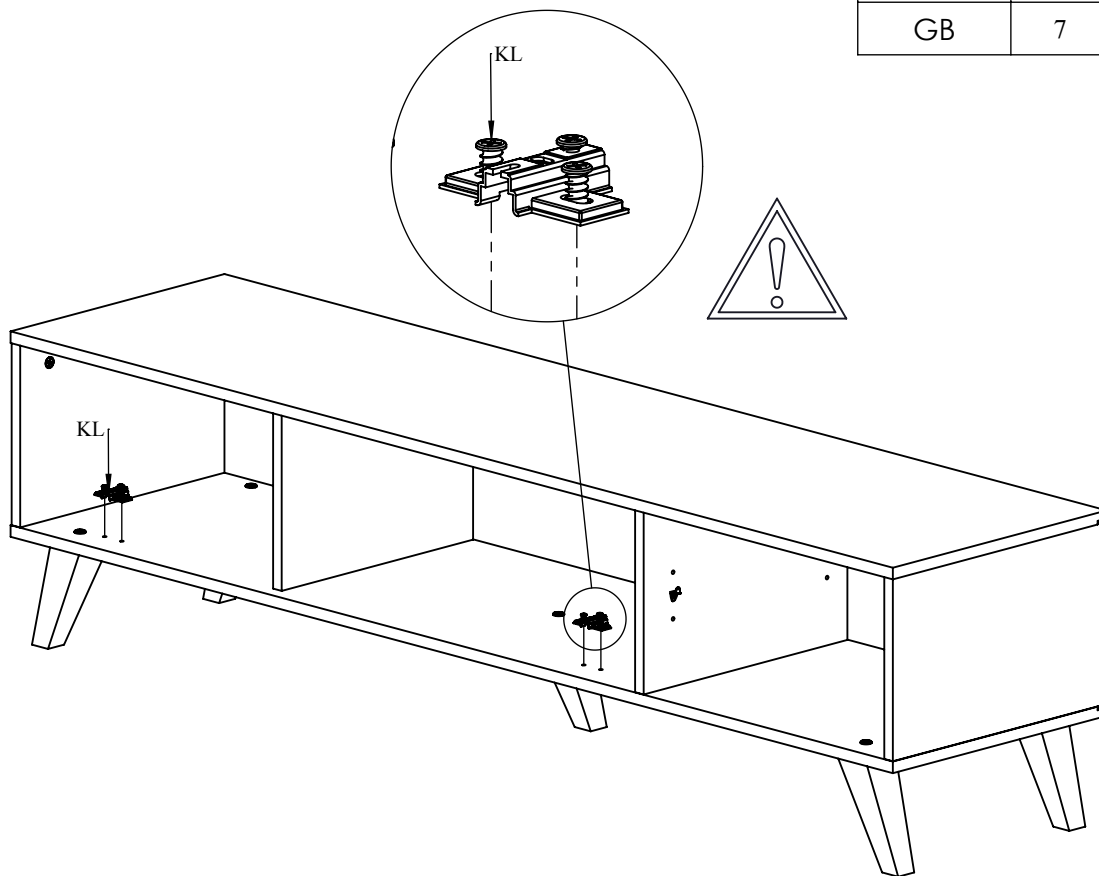


6



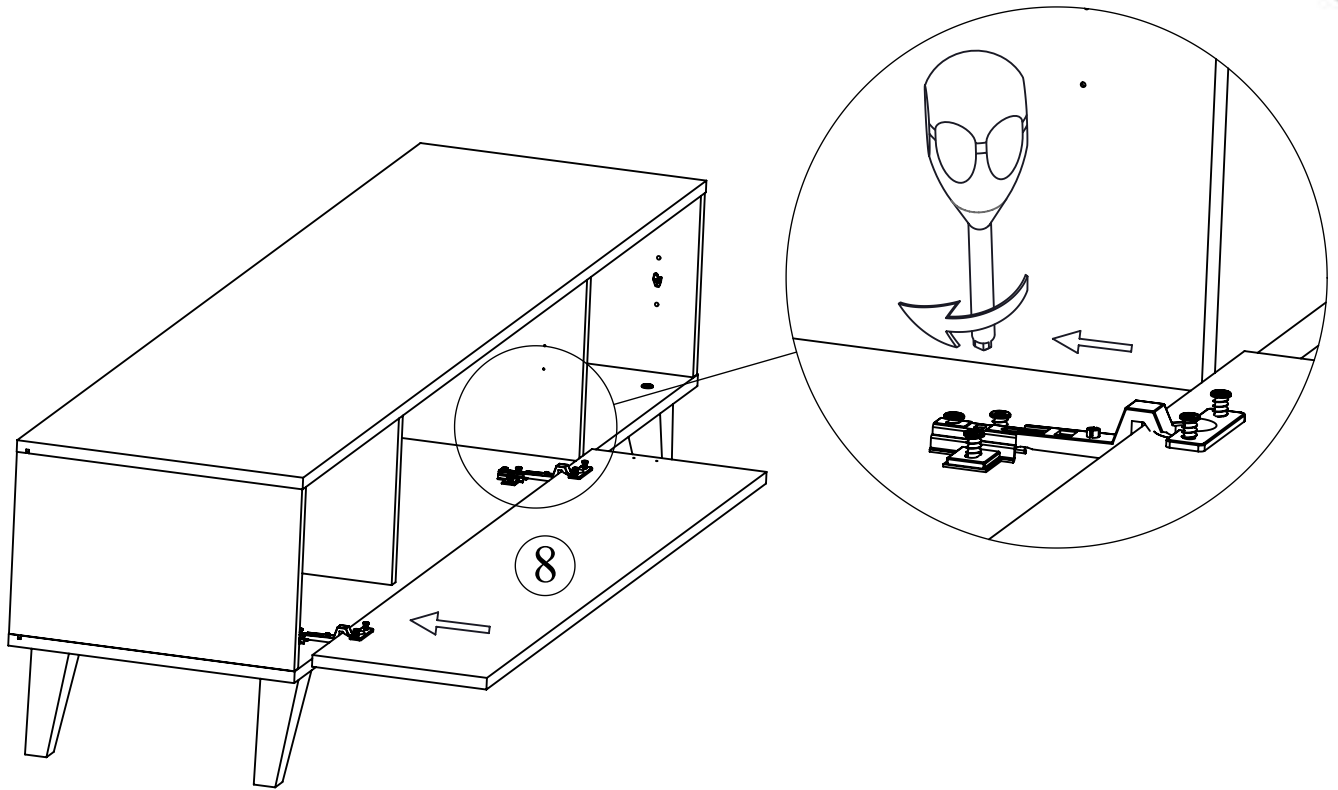
Code	QTE	Image
OA	2	
OB	5	
GB	7	3x20 mm

7

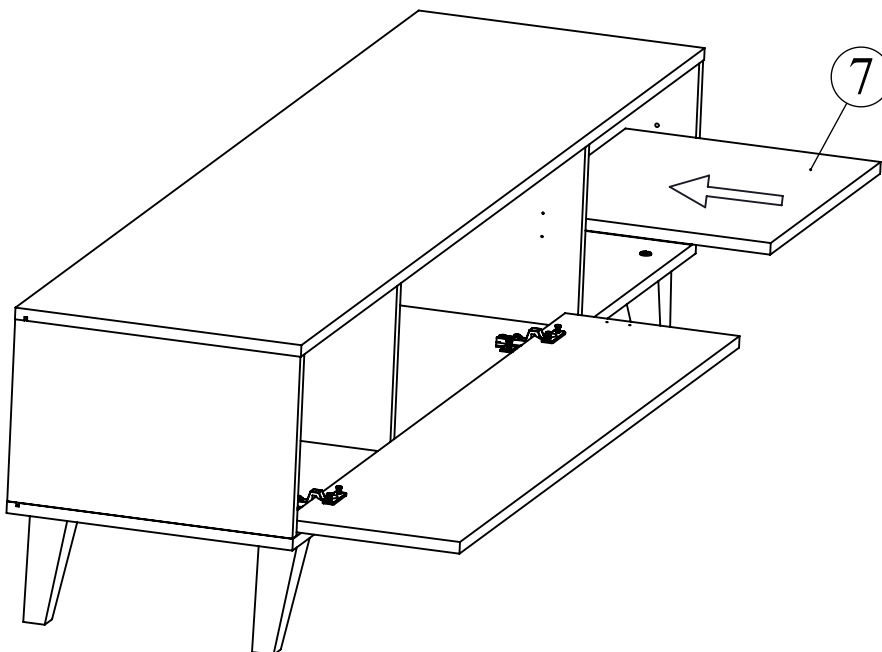


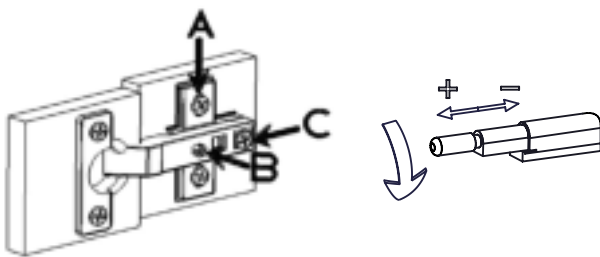
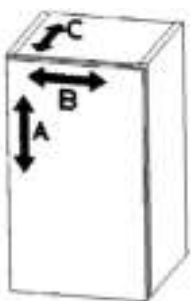
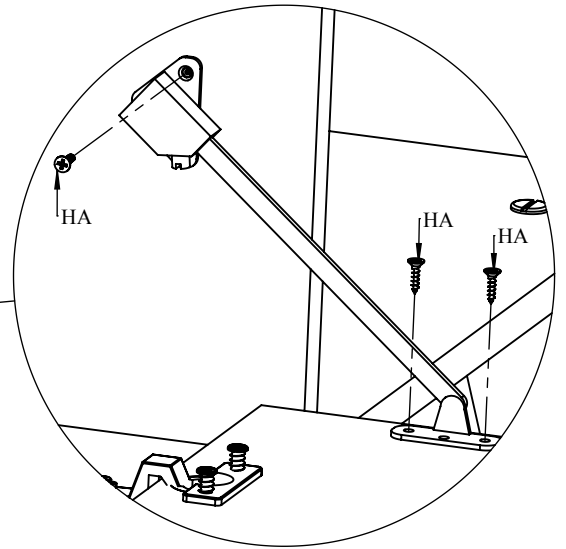
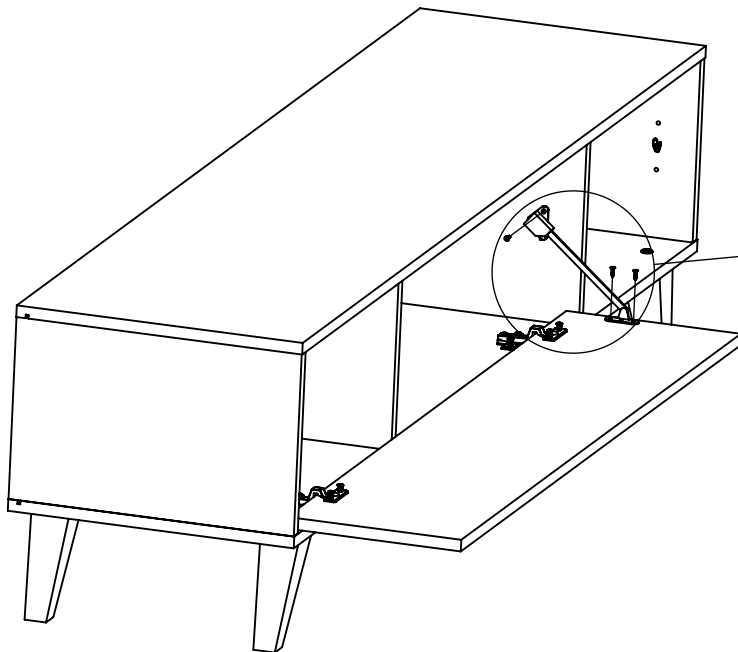
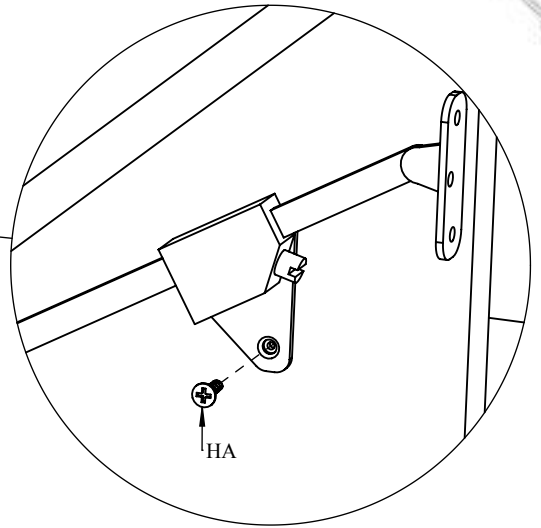
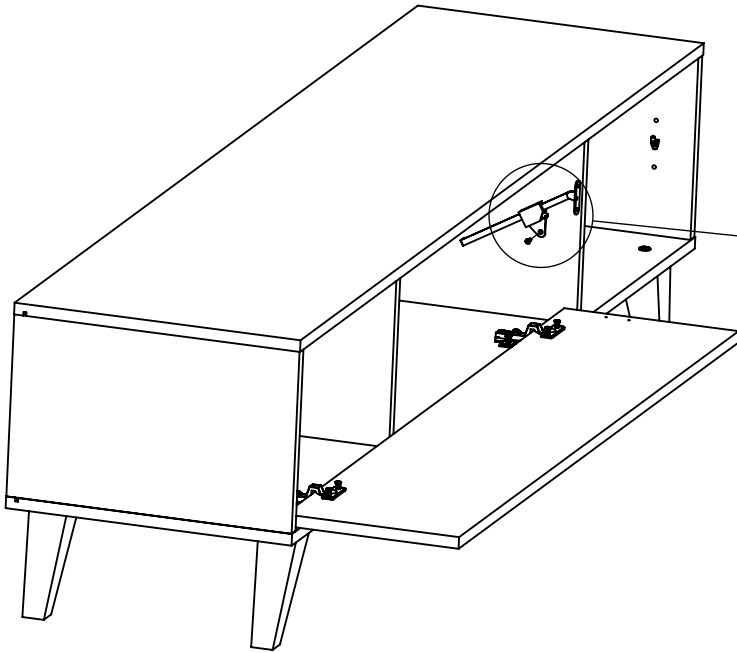
Code	QTE	Image
KL	2	

8



9





Code	QTE	Image
UE	1	
HA	4	3.5x15mm

INSTRUCTIONS D'ENTRETIEN

Laver les surfaces à l'aide d'un chiffon doux, préalablement trempé dans une solution savonneuse (max. 1%)
ATTENTION! Ne pas utiliser de produit contenant de l'alcool ou de l'abrasif.
 Essuyer à l'aide d'un chiffon doux.

CARE AND CLEANING INSTRUCTIONS

Wash the surfaces with a soft cloth dampened in a mild soap solution (max 1%).
NOTE! Do not use cleaners containing alcohol or abrasives.
 Wipe the surface dry with a soft cloth.

PFLEGEHINWEIS

Zur Reinigung und Pflege verwenden sie, ein feuchter Lappen mit Seifenlauge (max 1%) zum Abwischen
WICHTIG! Keine alkoholhaltigen Mittel oder Schleifmittel verwenden.
 Die Oberfläche mit einem weichen Tuch abtrocknen.