

PowerPack 300|400|500 PowerTube 400|500|625

BBS245 | BBR245 | BBS265 | BBR265 | BBS275 | BBR275 |
BBP280 | BBP281 | BBP282 | BBP283 | BBP290 | BBP291

Robert Bosch GmbH
72757 Reutlingen
Germany

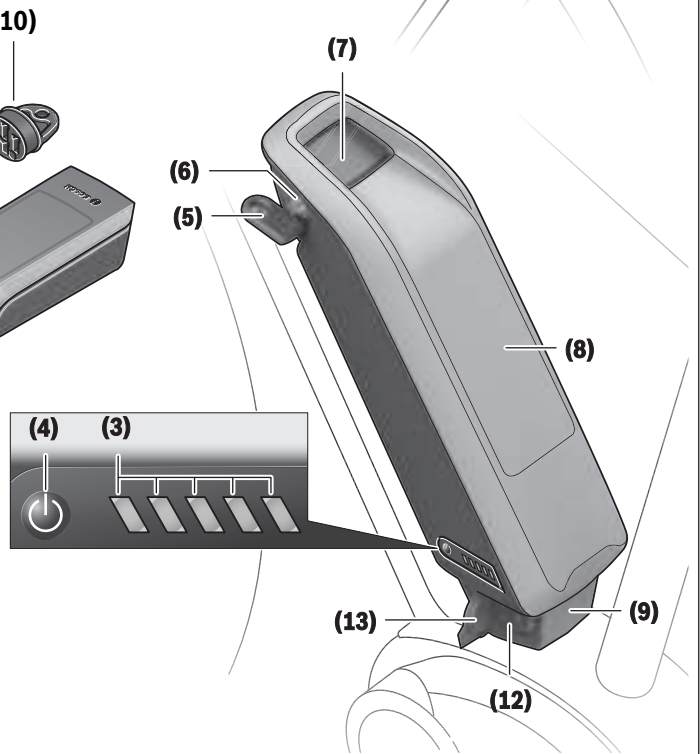
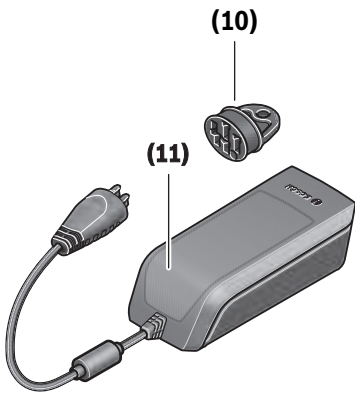
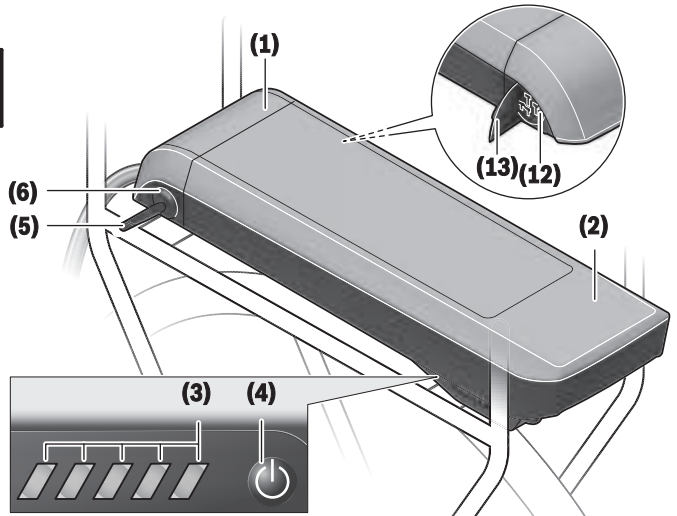
www.bosch-ebike.com

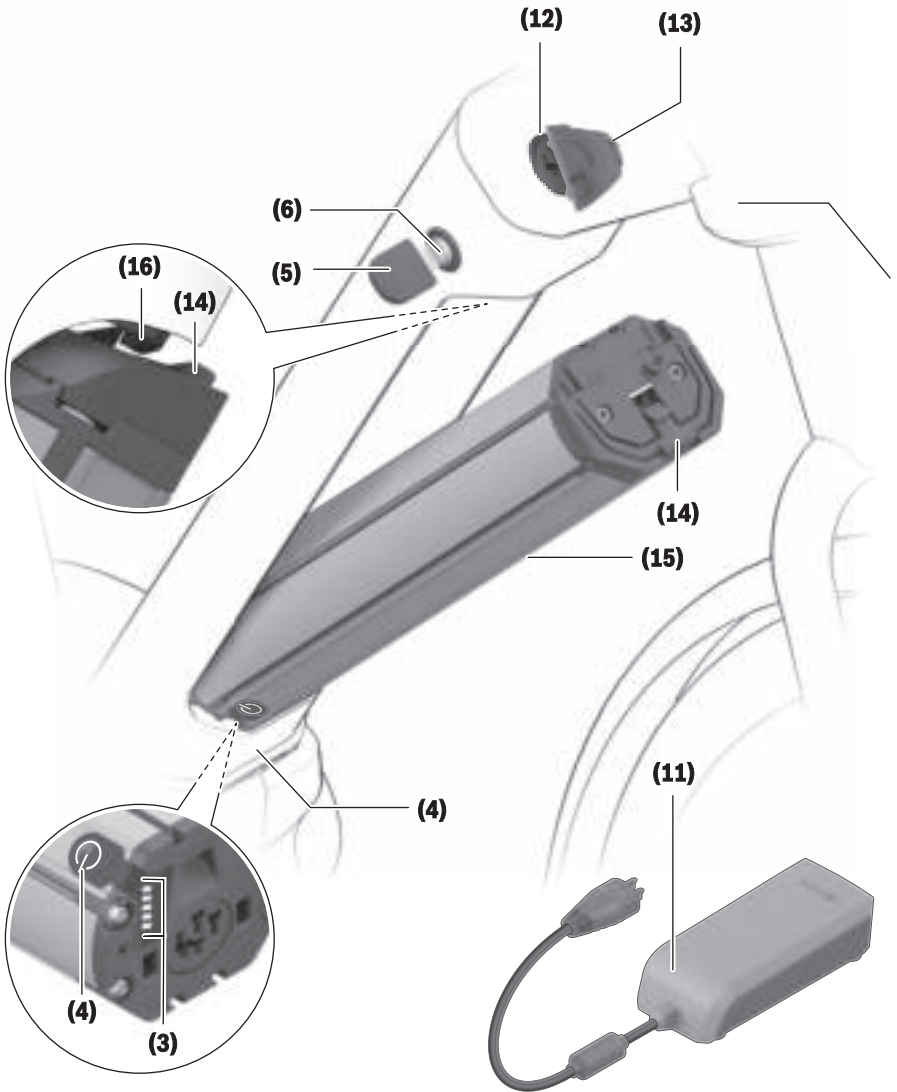
0 275 007 XPX (2020.04) T / 78 WEU

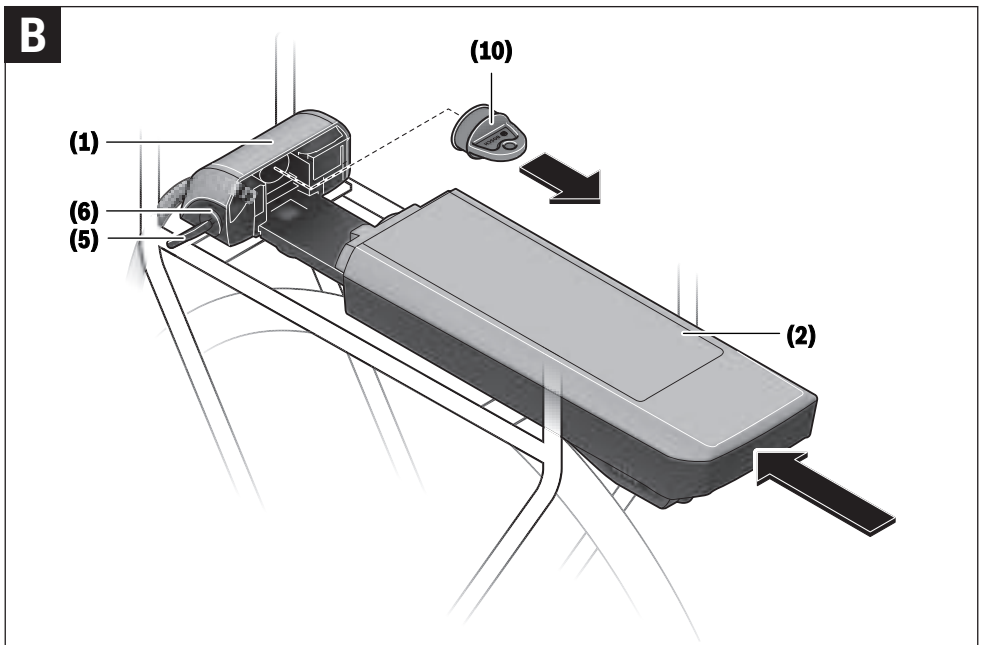
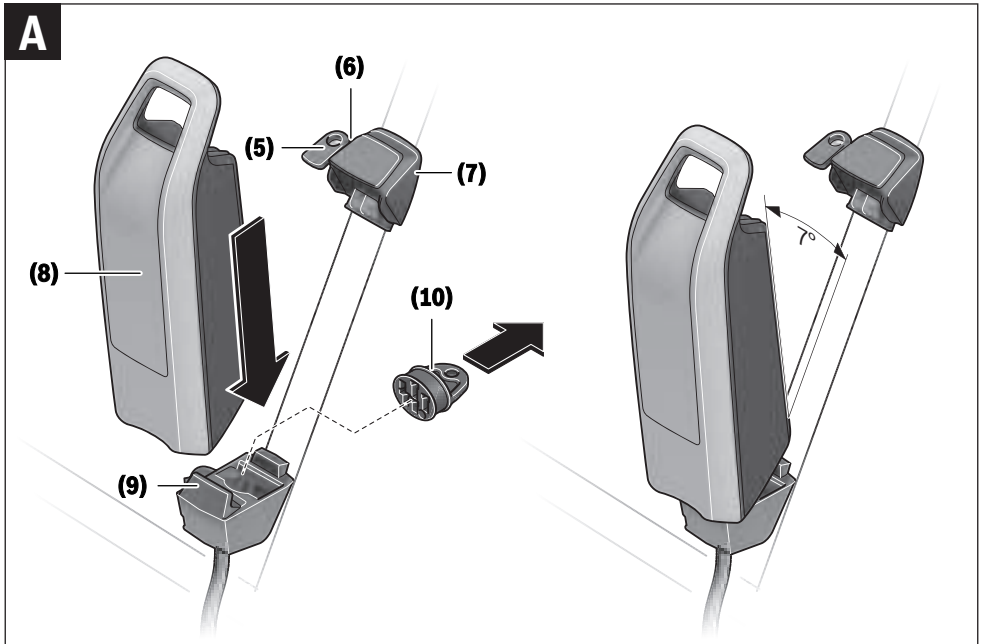


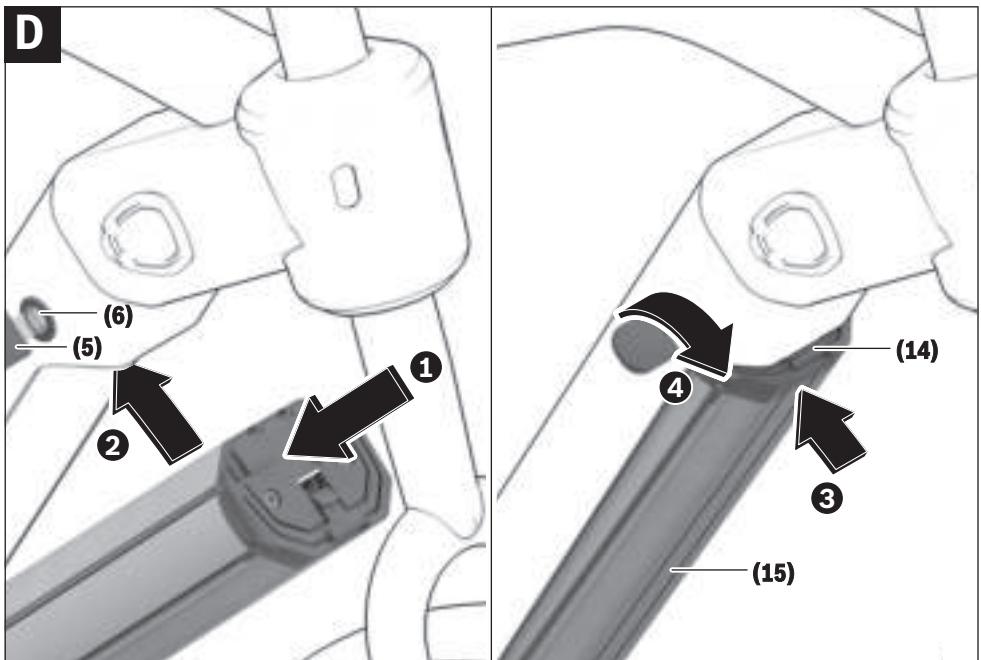
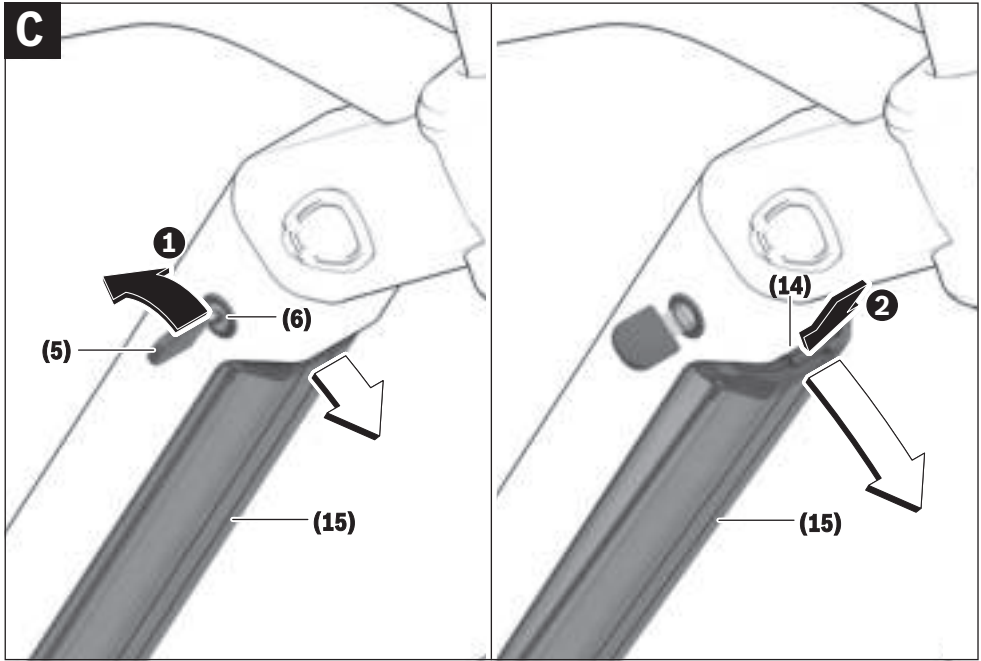
- de** Originalbetriebsanleitung
- en** Original operating instructions
- fr** Notice d'utilisation d'origine
- es** Instrucciones de servicio originales
- pt** Manual de instruções original
- it** Istruzioni d'uso originali
- nl** Oorspronkelijke gebruiksaanwijzing
- da** Original brugsanvisning
- sv** Originalbruksanvisning
- no** Original bruksanvisning
- fi** Alkuperäinen käyttöopas
- el** Πρωτότυπες οδηγίες λειτουργίας











Sicherheitshinweise



Lesen Sie alle Sicherheitshinweise und Anweisungen. Versäumnisse bei der Einhaltung der Sicherheitshinweise und Anweisungen

können elektrischen Schlag, Brand und/oder schwere Verletzungen verursachen.

Die Inhaltsstoffe von Lithium-Ionen-Batteriezellen sind grundsätzlich unter bestimmten Bedingungen entflammbar. Machen Sie sich daher mit den Verhaltensregeln in dieser Betriebsanleitung vertraut.

Bewahren Sie alle Sicherheitshinweise und Anweisungen für die Zukunft auf.

Der in dieser Betriebsanleitung verwendete Begriff **Akku** bezieht sich auf alle original Bosch eBike-Akkus.

- ▶ **Nehmen Sie den Akku aus dem eBike, bevor Sie Arbeiten (z.B. Inspektion, Reparatur, Montage, Wartung, Arbeiten an der Kette etc.) am eBike beginnen, es mit dem Auto oder dem Flugzeug transportieren oder es aufbewahren.** Bei unbeabsichtigter Aktivierung des eBike-Systems besteht Verletzungsgefahr.
- ▶ **Öffnen Sie den Akku nicht.** Es besteht die Gefahr eines Kurzschlusses. Bei geöffnetem Akku entfällt jeglicher Garantieanspruch.
- ▶ **Schützen Sie den Akku vor Hitze (z.B. auch vor dauernder Sonneneinstrahlung), Feuer und dem Eintauchen in Wasser. Lagern oder betreiben Sie den Akku nicht in der Nähe von heißen oder brennbaren Objekten.** Es besteht Explosionsgefahr.
- ▶ **Halten Sie den nicht benutzten Akku fern von Büroklammern, Münzen, Schlüsseln, Nägeln, Schrauben oder anderen kleinen Metallgegenständen, die eine Überbrückung der Kontakte verursachen könnten.** Ein Kurzschluss zwischen den Akkukontakten kann Verbrennungen oder Feuer zur Folge haben. Bei in diesem Zusammenhang entstandenen Kurzschlusschäden entfällt jeglicher Anspruch auf Garantie durch Bosch.
- ▶ **Vermeiden Sie mechanische Belastungen oder starke Hitzeentwicklung.** Diese könnten die Batteriezellen beschädigen und zum Austritt von entflammbaren Inhaltsstoffen führen.
- ▶ **Platzieren Sie das Ladegerät und den Akku nicht in der Nähe von brennbaren Materialien. Laden Sie die Akkus nur in trockenem Zustand und an brandsicherer Stelle.** Wegen der beim Laden auftretenden Erwärmung besteht Brandgefahr.
- ▶ **Der eBike-Akku darf nicht unbeaufsichtigt geladen werden.**
- ▶ **Bei falscher Anwendung kann Flüssigkeit aus dem Akku austreten. Vermeiden Sie den Kontakt damit. Bei Kontakt mit Wasser abspülen. Wenn die Flüssigkeit in die Augen kommt, nehmen Sie zusätzlich ärztliche Hilfe in Anspruch.** Austretende Akkufflüssigkeit kann zu Hautreizungen oder Verbrennungen führen.

- ▶ **Akkus dürfen keinen mechanischen Stößen ausgesetzt werden.** Es besteht die Gefahr, dass der Akku beschädigt wird.
- ▶ **Bei Beschädigung oder unsachgemäßem Gebrauch des Akkus können Dämpfe austreten. Führen Sie Frischluft zu und suchen Sie bei Beschwerden einen Arzt auf.** Die Dämpfe können die Atemwege reizen.
- ▶ **Laden Sie den Akku nur mit original Bosch Ladegeräten.** Bei Benutzung von nicht original Bosch Ladegeräten kann eine Brandgefahr nicht ausgeschlossen werden.
- ▶ **Verwenden Sie den Akku nur in Verbindung mit eBikes mit original Bosch eBike-Antriebssystem.** Nur so wird der Akku vor gefährlicher Überlastung geschützt.
- ▶ **Verwenden Sie nur original Bosch Akkus, die vom Hersteller für Ihr eBike zugelassen wurden.** Der Gebrauch anderer Akkus kann zu Verletzungen und Brandgefahr führen. Bei Gebrauch anderer Akkus übernimmt Bosch keine Haftung und Gewährleistung.
- ▶ **Benutzen Sie den Gepäckträger-Akku nicht als Griff.** Wenn Sie das eBike am Akku hochheben, können Sie den Akku beschädigen.
- ▶ **Halten Sie den Akku von Kindern fern.**
- ▶ **Lesen und beachten Sie die Sicherheitshinweise und Anweisungen in allen Betriebsanleitungen des eBike-Systems sowie in der Betriebsanleitung Ihres eBikes.**

Die Sicherheit unserer Kunden und Produkte ist uns wichtig. Unsere eBike-Akkus sind Lithium-Ionen-Akkus, die nach Stand der Technik entwickelt und hergestellt werden. Einschlägige Sicherheitsnormen halten wir ein oder übertreffen diese sogar. Im geladenen Zustand haben diese Lithium-Ionen-Akkus einen hohen Energieinhalt. Im Falle eines Defektes (ggf. von außen nicht erkennbar) können Lithium-Ionen-Akkus in sehr seltenen Fällen und unter ungünstigen Umständen in Brand geraten.

Datenschutzhinweis

Beim Anschluss des eBikes an das Bosch DiagnosticTool werden Daten zu Zwecken der Produktverbesserung über die Nutzung der Bosch eBike-Akkus (u.a. Temperatur, Zellspannung etc.) an Bosch eBike Systems (Robert Bosch GmbH) übermittelt. Nähere Informationen erhalten Sie auf der Bosch eBike-Webseite www.bosch-ebike.com.

Produkt- und Leistungsbeschreibung

Bestimmungsgemäßer Gebrauch

Die Bosch eBike-Akkus sind ausschließlich für die Stromversorgung Ihrer eBike-Antriebseinheit bestimmt und dürfen nicht für andere Zwecke verwendet werden.

Abgebildete Komponenten

Die Nummerierung der abgebildeten Komponenten bezieht sich auf die Darstellungen auf den Grafikseiten zu Beginn der Anleitung.

Alle Darstellungen von Fahrradteilen außer den Akkus und ihren Halterungen sind schematisch und können bei Ihrem eBike abweichen.

Neben den hier dargestellten Funktionen kann es sein, dass jederzeit Softwareänderungen zur Fehlerbehebung und Funktionsänderungen eingeführt werden.

- (1) Halterung des Gepäckträger-Akkus
- (2) Gepäckträger-Akku
- (3) Betriebs- und Ladezustandsanzeige
- (4) Ein-/Aus-Taste
- (5) Schlüssel des Akkuschlosses
- (6) Akkuschloss

- (7) Obere Halterung des Standard-Akkus
- (8) Standard-Akku
- (9) Untere Halterung des Standard-Akkus
- (10) Abdeckkappe (Lieferung nur bei eBikes mit 2 Akkus)
- (11) Ladegerät
- (12) Buchse für Ladestecker
- (13) Abdeckung Ladebuchse
- (14) Rückhaltesicherung PowerTube-Akku
- (15) PowerTube-Akku
- (16) Sicherungshaken PowerTube-Akku

Technische Daten

Li-Ionen-Akku		PowerPack 300	PowerPack 400	PowerPack 500
Produkt-Code		BBS245 ^{A)} ^{B)} BBR245 ^{B)} ^{C)}	BBS265 ^{A)} BBR265 ^{C)}	BBS275 ^{A)} BBR275 ^{C)}
Nennspannung	V=	36	36	36
Nennkapazität	Ah	8,2	11	13,4
Energie	Wh	300	400	500
Betriebstemperatur	°C	-5 ... +40	-5 ... +40	-5 ... +40
Lagertemperatur	°C	+10 ... +40	+10 ... +40	+10 ... +40
zulässiger Ladetemperaturbereich	°C	0 ... +40	0 ... +40	0 ... +40
Gewicht, ca.	kg	2,5 ^{A)} /2,6 ^{C)}	2,5 ^{A)} /2,6 ^{C)}	2,6 ^{A)} /2,7 ^{C)}
Schutzart		IP 54 (staub- und spritzwassergeschützt)	IP 54 (staub- und spritzwassergeschützt)	IP 54 (staub- und spritzwassergeschützt)

A) Standard-Akku

B) Nicht in Kombination mit anderen Akkus in Systemen mit 2 Akkus verwendbar

C) Gepäckträger-Akku

Li-Ionen-Akku		PowerTube 400	PowerTube 500	PowerTube 625
Produkt-Code		BBP282 horizontal ^{A)} BBP283 vertikal ^{A)}	BBP280 horizontal BBP281 vertikal	BBP290 horizontal BBP291 vertikal
Nennspannung	V=	36	36	36
Nennkapazität	Ah	11	13,4	16,7
Energie	Wh	400	500	625
Betriebstemperatur	°C	-5 ... +40	-5 ... +40	-5 ... +40
Lagertemperatur	°C	+10 ... +40	+10 ... +40	+10 ... +40
zulässiger Ladetemperaturbereich	°C	0 ... +40	0 ... +40	0 ... +40
Gewicht, ca.	kg	2,9	2,9	3,5
Schutzart		IP 54 (staub- und spritzwassergeschützt)	IP 54 (staub- und spritzwassergeschützt)	IP 54 (staub- und spritzwassergeschützt)

A) Nicht in Kombination mit anderen Akkus in Systemen mit 2 Akkus verwendbar

Montage

► Stellen Sie den Akku nur auf sauberen Flächen auf.

Vermeiden Sie insbesondere die Verschmutzung der Ladebuchse und der Kontakte, z.B. durch Sand oder Erde.

Akku vor der ersten Benutzung prüfen

Prüfen Sie den Akku, bevor Sie ihn das erste Mal aufladen oder mit Ihrem eBike benutzen.

Drücken Sie dazu die Ein-/Aus-Taste **(4)** zum Einschalten des Akkus. Leuchtet keine LED der Ladezustandsanzeige **(3)** auf, dann ist der Akku möglicherweise beschädigt.

Leuchtet mindestens eine, aber nicht alle LEDs der Ladezustandsanzeige **(3)**, dann laden Sie den Akku vor der ersten Benutzung voll auf.

► **Laden Sie einen beschädigten Akku nicht auf und benutzen Sie ihn nicht.** Wenden Sie sich an einen autorisierten Fahrradhändler.

Akku laden

► **Ein Bosch eBike-Akku darf nur mit einem original Bosch eBike-Ladegerät geladen werden.**

Hinweis: Der Akku wird teilgeladen ausgeliefert. Um die volle Leistung des Akkus zu gewährleisten, laden Sie ihn vor dem ersten Einsatz vollständig mit dem Ladegerät auf.

Lesen und beachten Sie zum Laden des Akkus die Betriebsanleitung des Ladegerätes.

Der Akku kann in jedem Ladezustand aufgeladen werden. Eine Unterbrechung des Ladevorganges schädigt den Akku nicht.

Der Akku ist mit einer Temperaturüberwachung ausgestattet, die ein Aufladen nur im Temperaturbereich zwischen **0 °C** und **40 °C** zulässt.



Befindet sich der Akku außerhalb des Ladetemperaturbereiches, blinken drei LEDs der Ladezustandsanzeige **(3)**. Trennen Sie den Akku vom Ladegerät und lassen Sie ihn austemperieren.

Schließen Sie den Akku erst wieder an das Ladegerät an, wenn er die zulässige Ladetemperatur erreicht hat.

Ladezustandsanzeige

Die fünf grünen LEDs der Ladezustandsanzeige **(3)** zeigen bei eingeschaltetem Akku den Ladezustand des Akkus an.

Dabei entspricht jede LED etwa 20 % Kapazität. Bei vollständig geladenem Akku leuchten alle fünf LEDs.

Der Ladezustand des eingeschalteten Akkus wird außerdem auf dem Display des Bordcomputers angezeigt. Lesen und beachten Sie dazu die Betriebsanleitung von Antriebseinheit und Bordcomputer.

Liegt die Kapazität des Akkus unter 5 %, erlöschen alle LEDs der Ladezustandsanzeige **(3)** am Akku, es gibt aber noch eine Anzeigefunktion des Bordcomputers.

Trennen Sie nach dem Laden den Akku vom Ladegerät und das Ladegerät vom Netz.

Verwendung von zwei Akkus für ein eBike (optional)

Ein eBike kann vom Hersteller auch mit zwei Akkus ausgerüstet werden. In diesem Fall ist eine der Ladebuchsen nicht zugänglich oder vom Fahrradhersteller mit einer Verschlusskappe verschlossen. Laden Sie die Akkus nur an der zugänglichen Ladebuchse.

► **Öffnen Sie niemals vom Hersteller verschlossene Ladebuchsen.** Das Laden an einer zuvor verschlossenen Ladebuchse kann zu irreparablen Schäden führen.

Wenn Sie ein eBike, das für zwei Akkus vorgesehen ist, nur mit einem Akku verwenden wollen, decken Sie die Kontakte des freien Steckplatzes mit der mitgelieferten Abdeckkappe **(10)** ab, da ansonsten durch die offenen Kontakte die Gefahr eines Kurzschlusses besteht (siehe Bilder A und B).

Ladevorgang bei zwei eingesetzten Akkus

Sind an einem eBike zwei Akkus angebracht, so können beide Akkus über den nicht verschlossenen Anschluss geladen werden. Zunächst werden beide Akkus nacheinander bis ca. 80–90 % geladen, anschließend werden beide Akkus parallel vollständig geladen (die LEDs beider Akkus blinken). Während des Betriebs werden die beiden Akkus abwechselnd entladen.

Wenn Sie die Akkus aus den Halterungen nehmen, können Sie jeden Akku einzeln laden.

Ladevorgang bei einem eingesetzten Akku

Ist nur ein Akku eingesetzt, so können Sie nur den Akku am Fahrrad laden, der die zugängliche Ladebuchse hat. Den Akku mit der verschlossenen Ladebuchse können Sie nur laden, wenn Sie den Akku aus der Halterung nehmen.

Akku einsetzen und entnehmen

► **Schalten Sie den Akku und das eBike-System immer aus, wenn Sie ihn in die Halterung einsetzen oder aus der Halterung entnehmen.**

Standard-Akku einsetzen und entnehmen (siehe Bild A)

Damit der Akku eingesetzt werden kann, muss der Schlüssel **(5)** im Schloss **(6)** stecken und das Schloss muss aufgeschlossen sein.

Zum **Einsetzen des Standard-Akkus (8)** setzen Sie ihn mit den Kontakten auf die untere Halterung **(9)** am eBike (der Akku kann bis zu 7° zum Rahmen geneigt sein). Kippen Sie ihn bis zum Anschlag in die obere Halterung **(7)**, bis er deutlich hörbar einrastet.

Prüfen Sie in alle Richtungen, ob der Akku fest sitzt. Schließen Sie den Akku immer am Schloss **(6)** ab, weil sich sonst das Schloss öffnen und der Akku aus der Halterung fallen kann.

Ziehen Sie den Schlüssel **(5)** nach dem Abschließen immer aus dem Schloss **(6)**. Damit verhindern Sie, dass der Schlüssel herausfällt bzw. dass der Akku bei abgestelltem eBike durch unberechtigte Dritte entnommen wird.

Zum **Entnehmen des Standard-Akkus (8)** schalten Sie ihn aus und schließen das Schloss mit dem Schlüssel **(5)** auf. Kippen Sie den Akku aus der oberen Halterung **(7)** und ziehen Sie ihn aus der unteren Halterung **(9)**.

Gepäckträger-Akku einsetzen und entnehmen (siehe Bild B)

Damit der Akku eingesetzt werden kann, muss der Schlüssel **(5)** im Schloss **(6)** stecken und das Schloss muss aufgeschlossen sein.

Zum **Einsetzen des Gepäckträger-Akkus (2)** schieben Sie ihn mit den Kontakten voran in die Halterung **(1)** im Gepäckträger, bis er deutlich hörbar einrastet.

Prüfen Sie in alle Richtungen, ob der Akku fest sitzt. Schließen Sie den Akku immer am Schloss **(6)** ab, weil sich sonst das Schloss öffnen und der Akku aus der Halterung fallen kann.

Ziehen Sie den Schlüssel **(5)** nach dem Abschließen immer aus dem Schloss **(6)**. Damit verhindern Sie, dass der Schlüssel herausfällt bzw. dass der Akku bei abgestelltem eBike durch unberechtigte Dritte entnommen wird.

Zum **Entnehmen des Gepäckträger-Akkus (2)** schalten Sie ihn aus und schließen das Schloss mit dem Schlüssel **(5)** auf. Ziehen Sie den Akku aus der Halterung **(1)**.

PowerTube-Akku entnehmen (siehe Bild C)

- ❶ Zum Entnehmen des PowerTube-Akkus **(15)** öffnen Sie das Schloss **(6)** mit dem Schlüssel **(5)**. Der Akku wird entriegelt und fällt in die Rückhaltesicherung **(14)**.
- ❷ Drücken Sie von oben auf die Rückhaltesicherung, der Akku wird komplett entriegelt und fällt in Ihre Hand. Ziehen Sie den Akku aus dem Rahmen.

Hinweis: Bedingt durch **unterschiedliche** konstruktive Realisierungen kann es sein, dass das Einsetzen und die Entnahme des Akkus auf andere Weise erfolgen muss. Lesen Sie dazu die Betriebsanleitung des eBike-Herstellers.

PowerTube-Akku einsetzen (siehe Bild D)

Damit der Akku eingesetzt werden kann, muss der Schlüssel **(5)** im Schloss **(6)** stecken und das Schloss muss aufgeschlossen sein.

- ❶ Zum Einsetzen des PowerTube-Akkus **(15)** setzen Sie ihn mit den Kontakten in die untere Halterung des Rahmens.
- ❷ Klappen Sie den Akku nach oben, bis er von der Rückhaltesicherung **(14)** gehalten wird.
- ❸ Halten Sie das Schloss mit dem Schlüssel offen und drücken Sie den Akku nach oben, bis er deutlich hörbar einrastet. Prüfen Sie in alle Richtungen, ob der Akku fest sitzt.
- ❹ Schließen Sie den Akku immer am Schloss **(6)** ab, weil sich sonst das Schloss öffnen und der Akku aus der Halterung fallen kann.

Ziehen Sie den Schlüssel **(5)** nach dem Abschließen immer aus dem Schloss **(6)**. Damit verhindern Sie, dass der Schlüssel herausfällt bzw. dass der Akku bei abgestelltem eBike durch unberechtigte Dritte entnommen wird.

Betrieb

Inbetriebnahme

- ▶ **Verwenden Sie nur original Bosch Akkus, die vom Hersteller für Ihr eBike zugelassen wurden.** Der Gebrauch anderer Akkus kann zu Verletzungen und Brandgefahr führen. Bei Gebrauch anderer Akkus übernimmt Bosch keine Haftung und Gewährleistung.

Ein-/Ausschalten

Das Einschalten des Akkus ist eine der Möglichkeiten, das eBike-System einzuschalten. Lesen und beachten Sie dazu die Betriebsanleitung von Antriebseinheit und Bordcomputer.

Überprüfen Sie vor dem Einschalten des Akkus bzw. des eBike-Systems, ob das Schloss **(6)** abgeschlossen ist.

Zum **Einsetzen** des Akkus drücken Sie die Ein-/Aus-Taste **(4)**. Verwenden Sie keine scharfen oder spitzen Gegenstände zum Drücken der Taste. Die LEDs der Anzeige **(3)** leuchten auf und zeigen gleichzeitig den Ladezustand an.

Hinweis: Liegt die Kapazität des Akkus unter 5 %, leuchtet am Akku keine LED der Ladezustandsanzeige **(3)**. Es ist nur am Bordcomputer erkennbar, ob das eBike-System eingeschaltet ist.

Zum **Ausschalten** des Akkus drücken Sie die Ein-/Aus-Taste **(4)** erneut. Die LEDs der Anzeige **(3)** erlöschen. Das eBike-System wird damit ebenfalls ausgeschaltet.

Wird etwa 10 Minuten lang keine Leistung des eBike-Antriebs abgerufen (z.B. weil das eBike steht) und keine Taste an Bordcomputer oder Bedieneinheit des eBikes gedrückt, schaltet sich das eBike-System und damit auch der Akku aus Energiespargründen automatisch ab.

Der Akku ist durch die „Electronic Cell Protection (ECP)“ gegen Tiefentladung, Überladung, Überhitzung und Kurzschluss geschützt. Bei Gefährdung schaltet sich der Akku durch eine Schutzschaltung automatisch ab.



Wird ein Defekt des Akkus erkannt, blinken zwei LEDs der Ladezustandsanzeige **(3)**. Wenden Sie sich in diesem Fall an einen autorisierten Fahrradhändler.

Hinweise für den optimalen Umgang mit dem Akku

Die Lebensdauer des Akkus kann verlängert werden, wenn er gut gepflegt und vor allem bei den richtigen Temperaturen gelagert wird.

Mit zunehmender Alterung wird sich die Kapazität des Akkus aber auch bei guter Pflege verringern.

Eine wesentlich verkürzte Betriebszeit nach der Aufladung zeigt an, dass der Akku verbraucht ist. Sie können den Akku ersetzen.

Akku vor und während der Lagerung nachladen

Lagern Sie den Akku bei längerer Nichtbenutzung (> 3 Monate) bei etwa 30 % bis 60 % Ladestand (2 bis 3 LEDs der Ladezustandsanzeige **(3)** leuchten).

Prüfen Sie nach 6 Monaten den Ladezustand. Leuchtet nur noch eine LED der Ladezustandsanzeige **(3)**, dann laden Sie den Akku wieder auf etwa 30 % bis 60 % auf.

Hinweis: Wird der Akku längere Zeit in leerem Zustand aufbewahrt, kann er trotz der geringen Selbstentladung beschädigt und die Speicherkapazität stark verringert werden.

Es ist nicht empfehlenswert, den Akku dauerhaft am Ladegerät angeschlossen zu lassen.

Lagerungsbedingungen

Lagern Sie den Akku möglichst an einem trockenen, gut belüfteten Platz. Schützen Sie ihn vor Feuchtigkeit und Wasser. Bei ungünstigen Witterungsbedingungen ist es z.B. empfehlenswert, den Akku vom eBike abzunehmen und bis zum nächsten Einsatz in geschlossenen Räumen aufzubewahren.

Lagern Sie die eBike-Akkus an folgenden Orten:

- in Räumen mit Rauchmeldern
- nicht in der Nähe von brennbaren oder leicht entflammbaren Gegenständen
- nicht in der Nähe von Hitzequellen

Lagern Sie die Akkus bei Temperaturen zwischen **10 °C** und **20 °C**. Temperaturen unter **-10 °C** oder über **60 °C** sollten grundsätzlich vermieden werden.

Achten Sie darauf, dass die maximale Lagertemperatur nicht überschritten wird. Lassen Sie den Akku z.B. im Sommer nicht im Auto liegen und lagern Sie ihn außerhalb direkter Sonneneinstrahlung.

Es wird empfohlen, den Akku für die Lagerung nicht am Fahrrad zu belassen.

Verhalten im Fehlerfall

Der Bosch eBike-Akku darf nicht geöffnet werden, auch nicht zu Reparaturzwecken. Es besteht die Gefahr, dass der Bosch eBike-Akku, z.B. durch einen Kurzschluss, in Brand geraten kann. Diese Gefahr besteht bei Weiterverwendung eines **einmal** geöffneten Bosch eBike-Akkus auch zu einem späteren Zeitpunkt.

Lassen Sie deshalb den Bosch eBike-Akku im Fehlerfall nicht reparieren, sondern von Ihrem Fachhändler durch einen original Bosch eBike-Akku ersetzen.

Wartung und Service

Wartung und Reinigung

- ▶ **Der Akku darf nicht ins Wasser getaucht oder mit Wasserstrahl gereinigt werden.**

Halten Sie den Akku sauber. Reinigen Sie ihn vorsichtig mit einem feuchten, weichen Tuch.

Säubern Sie gelegentlich die Steckerpole und fetten Sie sie leicht ein.

Ist der Akku nicht mehr funktionsfähig, wenden Sie sich bitte an einen autorisierten Fahrradhändler.

Kundendienst und Anwendungsberatung

Bei allen Fragen zu den Akkus wenden Sie sich an einen autorisierten Fahrradhändler.

- ▶ **Notieren Sie Hersteller und Nummer des Schlüssels (5).** Bei Verlust der Schlüssel wenden Sie sich an einen autorisierten Fahrradhändler. Geben Sie dabei Schlüsselhersteller und -nummer an.

Kontaktdaten autorisierter Fahrradhändler finden Sie auf der Internetseite www.bosch-ebike.com.

Transport

- ▶ **Wenn Sie Ihr eBike außerhalb Ihres Autos z.B. auf einem Autogepäckträger mit sich führen, nehmen Sie den Bordcomputer und den eBike-Akku ab, um Beschädigungen zu vermeiden.**

Die Akkus unterliegen den Anforderungen des Gefahrgutrechts. Unbeschädigte Akkus können durch den privaten Benutzer ohne weitere Auflagen auf der Straße transportiert werden.

Beim Transport durch gewerbliche Benutzer oder beim Transport durch Dritte (z.B. Lufttransport oder Spedition) sind besondere Anforderungen an Verpackung und Kennzeichnung zu beachten (z.B. Vorschriften des ADR). Bei Bedarf kann bei der Vorbereitung des Versandstückes ein Gefahrgut-Experte hinzugezogen werden.

Versenden Sie die Akkus nur, wenn das Gehäuse unbeschädigt und der Akku funktionsfähig ist. Verwenden Sie für einen Transport die original Bosch Verpackung. Kleben Sie offene Kontakte ab und verpacken Sie den Akku so, dass er sich in der Verpackung nicht bewegt. Weisen Sie Ihren Paketdienst darauf hin, dass es sich um ein Gefahrgut handelt. Bitte beachten Sie auch eventuelle weiterführende nationale Vorschriften.

Bei Fragen zum Transport der Akkus wenden Sie sich an einen autorisierten Fahrradhändler. Beim Händler können Sie auch eine geeignete Transportverpackung bestellen.

Entsorgung



Akkus, Zubehör und Verpackungen sollen einer umweltgerechten Wiederverwertung zugeführt werden.

Werfen Sie die Akkus nicht in den Hausmüll!

Kleben Sie vor der Entsorgung der Akkus die Kontaktflächen der Akkupole mit Klebeband ab.

Fassen Sie stark beschädigte eBike-Akkus nicht mit bloßen Händen an, da Elektrolyt austreten und zu Hautreizungen führen kann. Bewahren Sie den defekten Akku an einem sicheren Ort im Freien auf. Kleben Sie gegebenenfalls die Pole ab und informieren Sie Ihren Händler. Er unterstützt Sie bei der fachgerechten Entsorgung.



Gemäß der europäischen Richtlinie 2012/19/EU müssen nicht mehr gebrauchsfähige Elektrogeräte und gemäß der europäischen Richtlinie 2006/66/EG müssen defekte oder verbrauchte Akkus/Batterien getrennt gesammelt und einer umweltgerechten Wiederverwertung zugeführt werden.

Geben Sie nicht mehr gebrauchsfähige Akkus bitte bei einem autorisierten Fahrradhändler ab.



Li-Ion:

Bitte beachten Sie die Hinweise im Abschnitt (siehe „Transport“, Seite Deutsch – 5).

Änderungen vorbehalten.

Safety instructions



Read all the safety and general instructions. Failure to observe the safety and general instructions may result in electric shock, fire and/or serious injury.

The contents of lithium-ion battery cells are flammable under certain conditions. You must therefore ensure that you have read and understood the rules of conduct set out in these operating instructions.

Save all safety warnings and instructions for future reference.

The term **battery** is used in these instructions to mean all original Bosch eBike rechargeable battery packs.

- ▶ **Remove the battery from the eBike before beginning work (e.g. inspection, repair, assembly, maintenance, work on the chain, etc.) on the eBike, transporting it with a car or aeroplane, or storing it.** Unintentional activation of the eBike system poses a risk of injury.
- ▶ **Do not open the battery.** There is a risk of short-circuiting. Opening the battery voids any and all warranty claims.
- ▶ **Protect the battery against heat (e.g. prolonged sun exposure), fire and from being submerged in water. Do not store or operate the battery near hot or flammable objects.** There is a risk of explosion.
- ▶ **When the battery is not in use, keep it away from paper clips, coins, keys, nails, screws or other small metal objects that could make a connection from one terminal to another.** A short circuit between the battery terminals may cause burns or a fire. Short circuit damage which occurs in this instance voids any and all warranty claims against Bosch.
- ▶ **Avoid mechanical loads and exposure to high temperatures.** These can damage the battery cells and cause the flammable contents to leak out.
- ▶ **Do not place the charger or the battery near flammable materials. Ensure the battery is completely dry and placed on a fireproof surface before charging.** There is a risk of fire due to the heat generated during charging.
- ▶ **The eBike battery must not be left unattended while charging.**
- ▶ **If used incorrectly, liquid may leak from the battery. Contact with this liquid should be avoided. If contact occurs, rinse off with water. If the liquid comes into contact with your eyes, seek additional medical attention.** Liquid leaking from the battery may cause irritation or scalding.
- ▶ **Batteries must not be subjected to mechanical shock.** There is a risk of the battery being damaged.
- ▶ **The battery may give off fumes if it becomes damaged or is used incorrectly. Ensure the area is well ventilated and seek medical attention should you experi-**

ence any adverse effects. The fumes may irritate the respiratory system.

- ▶ **Only charge the battery using original Bosch chargers.** When using chargers that are not made by Bosch, the risk of fire cannot be excluded.
- ▶ **Use the battery only in conjunction with eBikes that have original Bosch eBike drive systems.** This is the only way in which you can protect the battery against dangerous overload.
- ▶ **Use only original Bosch batteries that the manufacturer has approved for your eBike.** Using other batteries can lead to injuries and pose a fire hazard. Bosch accepts no liability or warranty claims if other batteries are used.
- ▶ **Do not use the rack-mounted battery as a handle.** Lifting the eBike up by the battery can damage the battery.
- ▶ **Keep the battery away from children.**
- ▶ **Read and observe the safety warnings and directions contained in all the eBike system operating instructions and in the operating instructions of your eBike.**

The safety of both our customers and our products is important to us. Our eBike batteries are lithium-ion batteries which have been developed and manufactured in accordance with the latest technology. We comply with or exceed the requirements of all relevant safety standards. When charged, these lithium-ion batteries contain a high level of energy. If a fault occurs (which may not be detectable from the outside), in very rare cases and under unfavourable conditions, lithium-ion batteries can catch fire.

Privacy notice

When you connect the eBike to the Bosch DiagnosticTool, data about the eBike batteries (e.g. temperature, cell voltage, etc.) is transferred to Bosch eBike Systems (Robert Bosch GmbH) for the purposes of product improvement. You can find more information about this on the Bosch eBike website at www.bosch-ebike.com.

Product description and specifications

Intended Use

The Bosch eBike rechargeable batteries are intended exclusively for the power supply of your Bosch eBike drive unit and must not be used for any other purpose.

Product features

The numbering of the components shown refers to the illustrations on the graphics pages at the beginning of the manual.

All representations of bicycle parts, apart from the batteries and their holders, are schematic and may differ from those on your own eBike.

In addition to the functions shown here, changes to software relating to troubleshooting and functional modifications may be introduced at any time.

- | | |
|--|---|
| <ul style="list-style-type: none"> (1) Rack-mounted battery holder (2) Rack-mounted battery (3) Operation/state of charge indicator (4) On/off button (5) Key for the battery lock (6) Battery lock (7) Upper standard battery holder | <ul style="list-style-type: none"> (8) Standard battery (9) Lower standard battery holder (10) Cover (supplied only on eBikes with two battery packs) (11) Charger (12) Socket for charging connector (13) Charging socket cover (14) PowerTube battery safety restraint (15) PowerTube battery (16) PowerTube battery safety hook |
|--|---|

Technical data

Li-ion battery		PowerPack 300	PowerPack 400	PowerPack 500
Product code		BBS245 ^{A) B)} BBR245 ^{B) C)}	BBS265 ^{A)} BBR265 ^{C)}	BBS275 ^{A)} BBR275 ^{C)}
Rated voltage	V=	36	36	36
Nominal capacity	Ah	8.2	11	13.4
Energy	Wh	300	400	500
Operating temperature	°C	-5 to +40	-5 to +40	-5 to +40
Storage temperature	°C	+10 to +40	+10 to +40	+10 to +40
Permitted charging temperature range	°C	0 to +40	0 to +40	0 to +40
Weight, approx.	kg	2.5 ^{A)} /2.6 ^{C)}	2.5 ^{A)} /2.6 ^{C)}	2.6 ^{A)} /2.7 ^{C)}
Protection rating		IP 54 (dust- and splash-proof)	IP 54 (dust- and splash-proof)	IP 54 (dust- and splash-proof)

A) Standard battery

B) Cannot be used in combination with other batteries in systems with two batteries

C) Rack-mounted battery

Li-ion battery		PowerTube 400	PowerTube 500	PowerTube 625
Product code		BBP282 horizontal ^{A)} BBP283 vertical ^{A)}	BBP280 horizontal BBP281 vertical	BBP290 horizontal BBP291 vertical
Rated voltage	V=	36	36	36
Nominal capacity	Ah	11	13.4	16.7
Energy	Wh	400	500	625
Operating temperature	°C	-5 to +40	-5 to +40	-5 to +40
Storage temperature	°C	+10 to +40	+10 to +40	+10 to +40
Permitted charging temperature range	°C	0 to +40	0 to +40	0 to +40
Weight, approx.	kg	2.9	2.9	3.5
Protection rating		IP 54 (dust and splash-proof)	IP 54 (dust and splash-proof)	IP 54 (dust and splash-proof)

A) Cannot be used in combination with other batteries in systems with two batteries

Fitting

► Ensure the battery is placed on clean surfaces only.

Avoid getting dirt, e.g. sand or soil, in the charging socket and contacts in particular.

Testing the battery before using it for the first time

Test the battery before charging it for the first time or using it in your eBike.

To do this, press the on/off button **(4)** to switch the battery on. If none of the LEDs on the battery charge indicator **(3)** light up, the battery may be damaged.

If at least one (but not all) of the LEDs on the battery charge indicator **(3)** lights up, the battery will need to be fully charged before using it for the first time.

- ▶ **Do not charge or use batteries if they are damaged.**
Contact an authorised bicycle dealer.

Charging the battery

- ▶ **A Bosch eBike battery must only be charged using an original Bosch eBike charger.**

Note: The battery is supplied partially charged. To ensure full battery capacity, fully charge the battery in the charger before using it for the first time.

To charge the battery, read and follow the instructions in the operating manual for the charger.

The battery can be charged at any state of charge. Interrupting the charging process does not damage the battery.

The battery has a temperature monitoring function which only allows it to be charged within a temperature range of **0 °C to 40 °C**.



If the temperature of the battery is outside this charging range, three of the LEDs on the battery charge indicator **(3)** will flash. Disconnect the battery from the charger and let it acclimatise.

Do not reconnect the battery to the charger until it has reached the correct charging temperature.

Battery charge indicator

The five green LEDs on the battery charge indicator **(3)** indicate the battery's state of charge of when the battery is switched on.

Each LED represents approximately 20 % of the charging capacity. When the battery is fully charged, all five LEDs will be lit.

The battery's state of charge when switched on is also shown on the display of the on-board computer. Read and follow the instructions in the operating manuals for the drive unit and on-board computer.

If the battery capacity is less than 5 %, all the LEDs on the battery charge indicator **(3)** on the battery will go out. The display function of the on-board computer, however, will carry on working.

Once charging is complete, disconnect the battery from the charger and the charger from the mains.

Using two batteries for one eBike (optional)

The manufacturer can also equip an eBike with two batteries. In this case, one of the charging sockets will not be accessible or it will have been sealed with a sealing cap by the bicycle manufacturer. Only charge the batteries via the charging socket that is accessible.

- ▶ **Never open charging sockets that have been sealed by the manufacturer.** Charging batteries via a charging socket that used to be sealed may cause irreparable damage.

If you want to use an eBike that is designed for two batteries with only one battery, cover the contacts of the unused socket using the cover **(10)** provided. Otherwise there is a risk that the exposed contacts will cause a short circuit (see figures A and B).

Charging process for two batteries

If two batteries are fitted to an eBike, both batteries can be charged using the uncovered connection. To begin with, both batteries are charged one after the other until they reach approx. 80–90 % capacity, then they are both fully charged at the same time (the LEDs flash on both batteries). When the bike is in operation, power is drawn from both batteries on an alternating basis.

If you take the batteries out of the holders, you can charge each one individually.

Charging with one battery fitted

If only one battery is fitted, you can only charge the battery that has the accessible charging socket on the bike. You can only charge the battery with the sealed charging socket if you take the battery out of the holder.

Inserting and removing the battery

- ▶ **Always switch off the battery and the eBike system when inserting the battery into the holder or removing it from the holder.**

Inserting and removing the standard battery (see figure A)

In order for the battery to be inserted, the key **(5)** must be inserted into the lock **(6)** and the lock must be open.

To **insert the standard battery (8)**, place it onto the contacts on the lower holder **(9)** on the eBike (the battery can be tilted towards the frame by up to 7°). Tilt it into the upper holder **(7)** as far as possible until you hear it click into place. Check that the battery is secure in all directions. Always secure the battery by closing the lock **(6)** – otherwise the lock may open and the battery may fall out of the holder.

Always remove the key **(5)** from the lock **(6)** after closing it. This prevents both the key from falling out and the battery from being removed by unauthorised third parties when the eBike is not in use.

To **remove the standard battery (8)**, switch it off and open the lock using the key **(5)**. Tilt the battery out of the upper holder **(7)** and pull it out of the lower holder **(9)**.

Inserting and removing the rack-mounted battery (see figure B)

In order for the battery to be inserted, the key **(5)** must be inserted into the lock **(6)** and the lock must be open.

To **insert the rack-mounted battery (2)**, slide it contacts-first into the holder **(1)** on the rack until you hear it click into place.

Check that the battery is secure in all directions. Always secure the battery by closing the lock **(6)** – otherwise the lock may open and the battery may fall out of the holder.

Always remove the key **(5)** from the lock **(6)** after closing it. This prevents both the key from falling out and the battery

from being removed by unauthorised third parties when the eBike is not in use.

To **remove the rack-mounted battery (2)**, switch it off and open the lock using the key **(5)**. Pull the battery out of the holder **(1)**.

Removing the PowerTube battery (see figure C)

- ❶ To remove the PowerTube battery **(15)**, open the lock **(6)** using the key **(5)**. The battery will be unlocked and fall into the safety restraint **(14)**.
- ❷ Press on the safety restraint from above. The battery will be unlocked completely and fall into your hand. Pull the battery out of the frame.

Note: As a result of **varying** designs, the battery may need to be inserted and removed using a different method. Read the operating instructions of the eBike manufacturer.

Inserting the PowerTube battery (see figure D)

In order for the battery to be inserted, the key **(5)** must be inserted into the lock **(6)** and the lock must be open.

- ❶ To insert the PowerTube battery **(15)**, place it so that its contacts are in the lower holder of the frame.
- ❷ Push the battery upwards until it is held by the safety restraint **(14)**.
- ❸ Hold the lock open with the key and press the battery upwards until you hear it click into place. Check that the battery is secure in all directions.
- ❹ Always secure the battery by closing the lock **(6)** – otherwise the lock may open and the battery may fall out of the holder.

Always remove the key **(5)** from the lock **(6)** after locking it. This prevents both the key from falling out and the battery from being removed by unauthorised third parties when the eBike is not in use.

Operation

Start-up

► **Use only original Bosch batteries that the manufacturer has approved for your eBike.** Using other batteries can lead to injuries and pose a fire hazard. Bosch accepts no liability or warranty claims if other batteries are used.

Switching on/off

Switching on the battery is one way to switch on the eBike system. Read and follow the instructions in the operating manuals for the drive unit and on-board computer.

Before switching on the battery, i.e. the eBike system, make sure that the lock **(6)** is closed.

To **switch on** the battery, press the on/off button **(4)**. Do not use any sharp or pointed objects to press the button. The LEDs on the indicator **(3)** will light up, indicating the battery's state of charge at the same time.

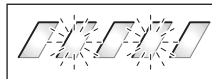
Note: If the battery capacity is less than 5 %, none of the LEDs on the battery charge indicator **(3)** will light up.

Whether the eBike system is switched on is only visible on the on-board computer.

To **switch off** the battery, press the on/off button **(4)** again. The LEDs on the indicator **(3)** will go out. This will also switch the eBike system off.

If no power is drawn from the eBike drive for about 10 minutes (e.g. because the eBike is not moving) and no button is pressed on the on-board computer or the operating unit of the eBike, the eBike system, and therefore also the battery, will switch off automatically to save energy.

The battery is protected against deep discharge, overloading, overheating and short-circuiting by the "Electronic Cell Protection (ECP)". In the event of danger, a protective circuit switches the battery off automatically.



If a fault is detected in the battery, two of the LEDs on the battery charge indicator **(3)** will flash. Contact an authorised bicycle dealer if this happens.

Recommendations for optimal handling of the battery

The service life of the battery can be extended if it is looked after well and especially if it is stored at the correct temperature.

As it ages, however, the capacity of the battery will diminish, even with good care.

A significantly reduced operating time after charging indicates that the battery has deteriorated. You can replace the battery.

Recharging the battery before and during storage

When you are not going to use the battery for an extended period (longer than three months), store it at a state of charge of around 30 % to 60 % (when two to three of the LEDs on the battery charge indicator **(3)** are lit).

Check the state of charge after six months. If only one of the LEDs on the battery charge indicator **(3)** is lit, charge the battery back up to around 30 % to 60 %.

Note: If the battery is stored with no charge for an extended period of time, it may become damaged despite the low self-discharge and the battery capacity could be significantly reduced.

Leaving the battery permanently connected to the charger is not recommended.

Storage conditions

If possible, store the battery in a dry, well-ventilated place. Protect it against moisture and water. When the weather conditions are bad, it is advisable to remove the battery from the eBike and store it in a closed room until you use it next, for example.

Store the eBike batteries in the following locations:

- In a room with a smoke alarm
- Away from combustible or easily flammable objects
- Away from heat sources

Store the batteries at temperatures between **10 °C** and **20 °C**. Never store them at temperatures below **-10 °C** or above **60 °C**.

Make sure that the maximum storage temperature is not exceeded. Do not leave the battery in your car in the summer, for example, and store it away from direct sunlight.

Leaving the battery on the bicycle for storage is not recommended.

Action in the event of a fault

The Bosch eBike rechargeable battery must not be opened, including for repairs. There is a risk of the Bosch eBike rechargeable battery catching fire, e.g. as a result of a short circuit. This risk continues to apply on any Bosch eBike rechargeable battery **ever** opened, even at a later point in time.

In the event of a fault, do not have your Bosch eBike rechargeable battery repaired; instead, have it replaced with an original Bosch eBike rechargeable battery by your specialist retailer.

Maintenance and servicing

Maintenance and cleaning

- ▶ **The battery must not be submerged in water or cleaned using a jet of water.**

Keep the battery clean. Clean it carefully with a soft, damp cloth.

Clean and lightly grease the connector pins occasionally. Please contact an authorised bicycle dealer if the battery is no longer working.

After-sales service and advice on using products

If you have any questions about the batteries, contact an authorised bicycle dealer.

- ▶ **Note down the key manufacturer and number on the key (5).** Contact an authorised bicycle dealer if you lose the key. Give them the name of the key manufacturer and the number on the key.

For contact details of authorised bicycle dealers, please visit www.bosch-ebike.com.

Transport

- ▶ **If you transport your eBike attached to the outside of your car, e.g. on a bike rack, remove the on-board computer and the eBike battery to avoid damaging them.**

The batteries are subject to legislation on the transport of dangerous goods. Private users can transport undamaged batteries by road without having to comply with additional requirements.

When batteries are transported by commercial users or third parties (e.g. air transport or forwarding agency), special requirements on packaging and labelling (e.g. ADR regulations) must be met. When preparing items for shipping, a dangerous goods expert can be consulted as required.

Do not ship batteries if the housing is damaged or the rechargeable battery is not fully functional. Use only the original Bosch packaging for transport. Apply tape over exposed contacts and pack the battery such that it cannot move around inside the packaging. Inform your parcel service that the package contains dangerous goods. Please also observe any additional national regulations should these exist.

If you have any questions about transporting the batteries, contact an authorised bicycle dealer. You can also order suitable transport packaging from the dealer.

Disposal



Batteries, accessories and packaging should be recycled in an environmentally friendly manner.

Do not dispose of batteries along with household waste.

Apply tape over the contact surfaces of the battery terminals before disposing of batteries.

Do not touch severely damaged eBike batteries with your bare hands – electrolyte may escape and cause skin irritation. Store the defective battery in a safe location outdoors. Cover the terminals if necessary and inform your dealer. They will help you to dispose of it properly.



In accordance with Directive 2012/19/EU and Directive 2006/66/EC respectively, electronic devices that are no longer usable and defective/drained batteries must be collected separately and recycled in an environmentally friendly manner.

Please return batteries that are no longer usable to an authorised bicycle dealer.



Li-ion:

Please observe the information in the section on (see "Transport", page English – 5).

Subject to change without notice.

Consignes de sécurité



Lisez attentivement toutes les instructions et consignes de sécurité. Le non-respect des instructions et consignes de sécurité

peut provoquer un choc électrique, un incendie et/ou entraîner de graves blessures.

Les matières présentes dans les cellules de batteries Lithium-Ion peuvent s'enflammer dans certaines conditions. Familiarisez-vous pour cette raison avec les règles de comportement indiquées dans la présente notice d'utilisation.

Conservez tous les avertissements et toutes les instructions pour pouvoir s'y reporter ultérieurement.

Le terme **accu** utilisé dans la présente notice d'utilisation désigne un accu/une batterie d'eBike Bosch d'origine.

- ▶ **Retirez la batterie avant d'entreprendre des travaux (réparation, montage, entretien, travaux au niveau de la chaîne etc.) sur le vélo électrique, de la transporter en voiture ou en avion ou avant de la ranger pour une durée prolongée.** Une activation involontaire du système eBike risque de provoquer des blessures.
- ▶ **N'ouvrez pas la batterie.** Risque de court-circuit. L'ouverture de la batterie entraîne l'annulation de la garantie.
- ▶ **Protégez la batterie de la chaleur (ne pas l'exposer p. ex. aux rayons directs du soleil pendant une durée prolongée), du feu et d'une immersion dans l'eau. Ne rangez pas ou n'utilisez pas la batterie à proximité d'objets chauds ou inflammables.** Il y a risque d'explosion.
- ▶ **Lorsque la batterie n'est pas utilisée, tenez-la à l'écart de tout objet métallique (trombones, pièces de monnaie, clés, clous, vis ou autres objets de petite taille) susceptible de créer un court-circuit entre les contacts.** La mise en court-circuit des bornes de contact d'une batterie peut causer des brûlures ou un incendie. La garantie de Bosch ne joue pas pour les dommages consécutifs à la mise en court-circuit des contacts.
- ▶ **Évitez les contraintes mécaniques ou les forts échauffements.** Ils risqueraient d'endommager les cellules de la batterie ou de provoquer des fuites de matières inflammables.
- ▶ **Ne placez jamais le chargeur et la batterie à proximité de matériaux inflammables. Ne chargez les batteries qu'à l'état sec et dans un endroit résistant au feu.** En s'échauffant, le chargeur peut provoquer un incendie.
- ▶ **Ne laissez pas la batterie de votre vélo électrique sans surveillance pendant sa charge.**
- ▶ **En cas d'utilisation inappropriée, du liquide peut suinter de la batterie. Évitez tout contact avec ce liquide. En cas de contact accidentel, rincez abondamment à l'eau. Si le liquide entre en contact avec les yeux, consultez en plus un médecin dans les meilleurs délais.** Le liquide qui s'échappe de la batterie peut causer des irritations ou des brûlures.

- ▶ **Les batteries ne doivent subir aucun choc mécanique.** Ils risquent sinon d'être endommagés.
- ▶ **En cas d'endommagement ou d'utilisation non conforme de la batterie, des vapeurs peuvent s'échapper. Ventilez le local et consultez un médecin en cas de malaise.** Les vapeurs peuvent irriter les voies respiratoires.
- ▶ **Ne rechargez la batterie qu'avec un chargeur d'origine Bosch.** En cas d'utilisation d'un chargeur autre qu'un chargeur d'origine Bosch, un risque d'incendie ne peut pas être exclu.
- ▶ **N'utilisez la batterie que sur des vélos électriques équipés d'un système d'entraînement eBike d'origine Bosch.** Tout système de surcharge dangereuse sera alors exclu.
- ▶ **N'utilisez que les batteries d'origine Bosch autorisées par le fabricant de votre vélo électrique.** L'utilisation de toute autre batterie peut entraîner des blessures et des risques d'incendie. Bosch décline toute responsabilité et exclut tout droit à garantie en cas d'utilisation d'autres batteries.
- ▶ **Ne vous servez pas de la batterie de porte-bagages comme d'une poignée.** Pour soulever le vélo, ne le saisissez pas au niveau de la batterie car celle-ci risque alors d'être endommagée.
- ▶ **Gardez la batterie hors de portée des enfants.**
- ▶ **Lisez et respectez les consignes de sécurité et les instructions de toutes les notices d'utilisation du système eBike, ainsi que la notice d'utilisation de votre eBike.**

Nous attachons une grande importance à la sécurité de nos clients et produits. Nos batteries pour VAE sont conçues et fabriquées conformément à l'état actuel de la technique. Ils respectent et même dépassent les normes de sécurité en vigueur. À l'état chargé, ces batteries Lithium-Ion ont une densité énergétique élevée. Lorsqu'elles sont défectueuses (souvent pas reconnaissable de l'extérieur), les batteries Lithium-Ion risquent dans certaines conditions défavorables de s'enflammer.

Remarque relative à la protection des données

Lors du raccordement du vélo électrique au DiagnosticTool Bosch, des données sur l'utilisation des batteries Bosch (température, tension des cellules, etc.) sont transmises à la société Bosch eBike Systems (Robert Bosch GmbH) à des fins d'amélioration des produits. Pour en savoir plus, rendez-vous sur le site Bosch www.bosch-ebike.com.

Description des prestations et du produit

Utilisation conforme

Les batteries de VAE Bosch sont uniquement conçues pour l'alimentation électrique de votre unité d'entraînement eBike ; toute autre utilisation est interdite.

Éléments constitutifs

La numérotation des éléments se réfère aux représentations sur les pages graphiques situées en début de notice.

Toutes les pièces et les parties de vélo représentées, à l'exception des batteries et de leurs fixations, sont schématiques et peuvent différer par rapport à votre vélo électrique.

Nous nous réservons le droit d'apporter à tout moment des modifications au logiciel pour corriger des erreurs ou pour modifier les fonctionnalités décrites dans la présente notice.

- | | |
|--|--|
| <ul style="list-style-type: none"> (1) Fixation de la batterie de porte-bagages (2) Batterie de porte-bagages (3) Indicateur de fonctionnement et d'état de charge (4) Touche Marche/Arrêt | <ul style="list-style-type: none"> (5) Clé de la serrure de la batterie (6) Serrure de la batterie (7) Fixation supérieure pour batterie standard (8) Batterie standard (9) Fixation inférieure pour batterie standard (10) Cache obturateur (seulement fourni pour les vélos électriques à 2 batteries) (11) Chargeur (12) Prise pour connecteur de charge (13) Couvercle de la prise de charge (14) Support de retenue pour batterie PowerTube (15) Batterie PowerTube (16) Crochet de sécurité sur batterie PowerTube |
|--|--|

Caractéristiques techniques

Batterie Lithium-ion		PowerPack 300	PowerPack 400	PowerPack 500
Code produit		BBS245 ^{A)} B) BBR245 ^{B)} C)	BBS265 ^{A)} BBR265 ^{C)}	BBS275 ^{A)} BBR275 ^{C)}
Tension nominale	V=	36	36	36
Capacité nominale	Ah	8,2	11	13,4
Énergie	Wh	300	400	500
Température de fonctionnement	°C	-5 ... +40	-5 ... +40	-5 ... +40
Température de stockage	°C	+10 ... +40	+10 ... +40	+10 ... +40
Plage de températures de charge admissible	°C	0 ... +40	0 ... +40	0 ... +40
Poids (approx.)	kg	2,5 ^{A)} /2,6 ^{C)}	2,5 ^{A)} /2,6 ^{C)}	2,6 ^{A)} /2,7 ^{C)}
Indice de protection		IP 54 (protection contre la poussière et les projections d'eau)	IP 54 (protection contre la poussière et les projections d'eau)	IP 54 (protection contre la poussière et les projections d'eau)

A) Batterie standard

B) Pas combinable avec d'autres batteries dans des systèmes à 2 batteries

C) Batterie de porte-bagages

Batterie Lithium-ion		PowerTube 400	PowerTube 500	PowerTube 625
Code produit		BBP282 horizontale ^{A)} BBP283 verticale ^{A)}	BBP280 horizontale BBP281 verticale	BBP290 horizontale BBP291 verticale
Tension nominale	V=	36	36	36
Capacité nominale	Ah	11	13,4	16,7
Énergie	Wh	400	500	625
Températures de fonctionnement	°C	-5 ... +40	-5 ... +40	-5 ... +40
Températures de stockage	°C	+10 ... +40	+10 ... +40	+10 ... +40
Plage de températures de charge admissible	°C	0 ... +40	0 ... +40	0 ... +40
Poids (approx.)	kg	2,9	2,9	3,5
Indice de protection		IP 54 (protection contre la poussière et les projections d'eau)	IP 54 (protection contre la poussière et les projections d'eau)	IP 54 (protection contre la poussière et les projections d'eau)

A) Pas combinable avec d'autres batteries dans des systèmes à 2 batteries

Montage

- **Ne posez la batterie que sur des surfaces propres.** Évitez tout encrassement de la prise de charge et des contacts électriques, par ex. par du sable ou de la terre.

Contrôler la batterie avant sa première utilisation

Contrôlez la batterie avant de la recharger ou de l'utiliser la première fois avec votre vélo électrique.

Appuyez pour cela sur la touche Marche/Arrêt (4) pour mettre la batterie en marche. Si aucune des LED de l'indicateur d'état de charge (3) ne s'allume, il se peut que la batterie soit endommagée.

Si au moins une, mais pas la totalité des LED de l'indicateur d'état de charge (3) s'allume, alors rechargez la batterie à fond avant la première utilisation.

- **Ne chargez pas une batterie endommagée et ne l'utilisez pas.** Adressez-vous à un vélociste agréé.

Recharge de la batterie

- **Ne rechargez une batterie de VAE Bosch qu'avec un chargeur de VAE Bosch d'origine.**

Remarque : La batterie est fournie partiellement chargée. Pour disposer de la pleine puissance de la batterie, rechargez-la complètement dans le chargeur avant sa première utilisation.

Pour charger la batterie, lisez et respectez la notice d'utilisation du chargeur.

La batterie peut être rechargée quel que soit son niveau de charge. Le fait d'interrompre le processus de charge n'endommage pas la batterie.

La batterie est dotée d'une surveillance de température interdisant toute recharge de la batterie en dehors de la plage de températures allant de **0 °C à 40 °C**.



Si la batterie se trouve à l'extérieur de la plage de températures admissible, trois LED de l'indicateur d'état de charge (3) clignotent. Débranchez la batterie du chargeur et attendez qu'elle revienne dans la plage de températures admissible.

Ne rebranchez la batterie au chargeur qu'une fois qu'elle se trouve à nouveau dans la plage de températures admissible.

Indicateur d'état de charge

Les cinq LED de l'indicateur d'état de charge (3) indiquent le niveau de charge de la batterie, quand celle-ci est allumée. Chaque LED correspond à environ 20 % de niveau de charge. Quand la batterie est complètement rechargée, les cinq LED sont allumées.

Le niveau de charge de la batterie s'affiche en outre sur l'écran de l'ordinateur de bord quand celle-ci est activée. Lisez et observez la notice d'utilisation de l'unité de commande et de l'ordinateur de bord.

Quand le niveau de charge de la batterie est inférieur à 5 %, toutes les LED de l'indicateur d'état de charge (3) sont éteintes mais il reste encore une fonction d'affichage sur l'ordinateur de bord.

Au terme de la charge, déconnectez la batterie du chargeur et le chargeur du secteur.

Utilisation de deux batteries sur un même vélo électrique (optionnel)

Certains vélos électriques sont dotés de deux batteries. En pareil cas, l'une des prises de charge n'est pas accessible ou obturée par un couvercle. Ne chargez les batteries qu'au niveau de la prise de charge accessible.

- **N'ouvrez jamais la prise de charge qui a été obturée par le fabricant.** Le fait d'utiliser la prise de charge intentionnellement obturée par le fabricant risque de causer des dommages irréparables.

En cas d'utilisation d'une seule batterie sur un vélo électrique prévu pour deux batteries, placez l'obturateur (10) fourni au-dessus des contacts nus de la batterie non utilisée pour écarter tout risque de court-circuit (voir figures A et B).

Processus de charge en présence de deux batteries

En présence de deux batteries sur le vélo, les deux batteries peuvent être rechargées au niveau de la prise électrique non obturée. Les deux batteries doivent d'abord être chargées successivement à env. 80–90 % puis en parallèle jusqu'à leur recharge complète (les LED des deux batteries clignotent).

Pendant la conduite, les deux batteries se déchargent en alternance.

Il est également possible de recharger séparément chaque batterie en la sortant de sa fixation.

Processus de charge en cas d'utilisation d'une seule batterie

En cas d'utilisation d'une seule batterie, vous ne pouvez recharger sur le vélo que la batterie dont la prise de charge est accessible. Pour recharger la batterie dont la prise de charge est obturée, il faut la sortir de sa fixation.

Mise en place et retrait de la batterie

- **Toujours arrêter le système eBike et éteindre la batterie pour insérer celle-ci dans sa fixation ou l'extraire de sa fixation.**

Mise en place et retrait d'une batterie standard (voir figure A)

Pour pouvoir mettre en place la batterie, la clé (5) doit se trouver dans la serrure (6) et la serrure doit être ouverte.

Pour **mettre en place une batterie standard (8)**, positionnez-la, côté contacts électriques, sur la fixation inférieure (9) du vélo électrique (en l'inclinant jusqu'à 7° par rapport au cadre). Basculez-la ensuite vers l'arrière jusqu'à ce qu'elle s'enclenche dans la fixation supérieure (7).

Assurez-vous de la bonne fixation de la batterie. Fermez ensuite toujours la serrure (6) pour que la batterie ne puisse pas s'extraire de sa fixation.

Après avoir fermé la serrure à clé, retirez toujours la clé (5) de la serrure (6). La clé ne risque ainsi pas de tomber et la batterie ne peut pas être retirée par une tierce personne quand le vélo électrique est garé.

Pour **extraire une batterie standard (8)**, éteignez-la puis ouvrez la serrure avec la clé (5). Délogez la batterie de la fixation supérieure (7) en la basculant et dégagez-la de la fixation inférieure (9).

Mise en place et retrait d'une batterie de porte-bagages (voir figure B)

Pour pouvoir mettre en place la batterie, la clé (5) doit se trouver dans la serrure (6) et la serrure doit être ouverte.

Pour **mettre en place la batterie de porte-bagages (2)**, glissez-la, côté contacts, dans la fixation (1) du porte-bagages jusqu'à ce qu'elle s'encliquette.

Assurez-vous de la bonne fixation de la batterie. Fermez ensuite toujours la serrure (6) pour que la batterie ne puisse pas s'extraire de sa fixation.

Après avoir fermé la serrure à clé, retirez toujours la clé (5) de la serrure (6). La clé ne risque ainsi pas de tomber et la batterie ne peut pas être retirée par une tierce personne quand le vélo électrique est garé.

Pour **extraire la batterie de porte-bagages (2)**, éteignez-la puis ouvrez la serrure avec la clé (5). Délogez la batterie de la fixation (1).

Retrait de la batterie PowerTube (voir figure C)

- ❶ Pour retirer la batterie PowerTube (15), ouvrez la serrure (6) avec la clé (5). La batterie se déverrouille et tombe dans le support de retenue (14).
- ❷ Appuyez par le haut sur le support de retenue : la batterie se déverrouille complètement et tombe dans votre main. Dégagez la batterie du cadre.

Remarque : En raison de **différences** possibles au niveau de la réalisation, il se peut que la marche à suivre pour la mise en place et le retrait de la batterie diffère quelque peu. Lisez pour cela la notice d'utilisation de votre vélo électrique.

Mise en place de la batterie PowerTube (voir figure D)

Pour pouvoir mettre en place la batterie, la clé (5) doit se trouver dans la serrure (6) et la serrure doit être ouverte.

- ❶ Pour mettre en place la batterie PowerTube (15), positionnez-la, côté contacts électriques, dans le support de fixation inférieur du cadre.
- ❷ Rabattez la batterie vers le haut jusqu'à ce qu'elle soit maintenue en place par le support de retenue (14).
- ❸ Maintenez la serrure ouverte avec la clé et poussez la batterie vers le haut jusqu'à ce qu'elle s'enclenche de manière audible. Assurez-vous de la bonne fixation de la batterie.
- ❹ Fermez ensuite toujours la serrure (6) pour que la batterie ne puisse pas s'extraire de sa fixation.

Après avoir fermé la serrure à clé, retirez toujours la clé (5) de la serrure (6). La clé ne risque ainsi pas de tomber et la batterie ne peut pas être retirée par une tierce personne quand le vélo électrique est garé.

Utilisation

Mise en marche

- ▶ **N'utilisez que les batteries d'origine Bosch autorisées par le fabricant de votre vélo électrique.** L'utilisation de toute autre batterie peut entraîner des blessures et des risques d'incendie. Bosch décline toute responsabilité et exclut tout droit à garantie en cas d'utilisation d'autres batteries.

Mise en marche/arrêt

Le système eBike peut être activé de plusieurs façons : l'une d'elle consiste à mettre en marche la batterie. Lisez et observez la notice d'utilisation de l'unité de commande et de l'ordinateur de bord.

Avant de mettre en marche la batterie ou d'activer le système eBike, vérifiez si la serrure (6) est fermée à clé.

Pour **mettre en marche** la batterie, appuyez sur la touche Marche/Arrêt (4). N'utilisez pas d'objet pointu ou tranchant pour appuyer sur la touche. Les LED de l'indicateur (3) s'allument et indiquent en même temps le niveau de charge.

Remarque : Quand le niveau de charge de la batterie est inférieur à 5 %, toutes les LED de l'indicateur d'état de charge (3) sont éteintes sur la batterie. Seul l'ordinateur de bord permet de savoir si le système eBike est activé ou non.

Pour **arrêter** la batterie, appuyez à nouveau sur la touche Marche/Arrêt (4). Les LED de l'indicateur (3) s'éteignent. Le système eBike se désactive alors aussi.

Si le système eBike n'est pas sollicité pendant 10 minutes (du fait par ex. que le vélo est à l'arrêt) et qu'en même temps aucune touche de l'ordinateur de bord ou de l'unité de commande de votre vélo électrique n'est actionnée, le système eBike s'arrête automatiquement de même que la batterie afin d'économiser l'énergie.

La batterie est protégée contre les décharges complètes, les surcharges, la surchauffe et les courts-circuits par "Electronic Cell Protection (ECP)" (l'électronique de protection des cellules). En cas de danger, un circuit de protection arrête automatiquement la batterie.



En cas de détection d'un défaut au niveau de la batterie, deux LED de l'indicateur d'état de charge (3) cliquent. Adressez-vous alors à un vélociste agréé.

Indications pour une utilisation optimale de la batterie

La durée de vie de la batterie peut être prolongée si elle est bien entretenue et surtout si elle est utilisée et stockée à des températures appropriées.

Toutefois, en dépit d'un bon entretien, la capacité de la batterie se réduira avec l'âge.

Si l'autonomie de la batterie diminue fortement au fil des recharges, c'est que la batterie est arrivée en fin de vie. Vous pouvez remplacer la batterie.

Recharge de la batterie avant et pendant son stockage

Avant une longue durée de non-utilisation de votre vélo (plus de 3 mois), rechargez la batterie à environ 30–60 % (correspond à l'allumage de 2 à 3 LED de l'indicateur de l'état de charge **(3)**).

Contrôlez le niveau de charge après 6 mois. Au cas où seule une LED de l'indicateur d'état de charge **(3)** est allumée, rechargez la batterie à environ 30–60 %.

Remarque : Une batterie qui reste déchargée pendant une durée prolongée risque de se détériorer malgré la faible autodécharge et sa capacité peut être considérablement réduite.

Il n'est pas recommandé de laisser la batterie raccordée en permanence au chargeur.

Conditions de stockage

Dans la mesure du possible, stockez la batterie dans un endroit sec et bien aéré. Protégez-la de l'humidité et de l'eau. Dans des conditions climatiques défavorables, il est recommandé de retirer la batterie du vélo électrique et de la ranger dans un local fermé jusqu'à la prochaine utilisation.

Lieux de stockage préconisés pour les batteries de VAE :

- dans des locaux équipés d'un détecteur de fumées
- pas à proximité d'objets inflammables ou facilement inflammables
- pas à proximité de sources de chaleur

Stockez les batteries à des températures comprises entre **10 °C et 20 °C**. Évitez à tout prix les températures inférieures à **-10 °C** ou supérieures à **60 °C**.

Veillez à ne pas dépasser la température de stockage maximale admissible. Ne laissez pas la batterie trop longtemps dans une voiture surtout en été et évitez toute exposition directe au soleil.

Il est recommandé de ne pas laisser la batterie sur le vélo pendant les longues périodes de non-utilisation du vélo.

Comportement en cas de dysfonctionnement de la batterie

Il est interdit d'ouvrir la batterie de VAE Bosch, même à des fins de réparation. La batterie risque alors de prendre feu, p. ex. suite à un court-circuit. Ce risque existe aussi ultérieurement, lors de la réutilisation d'une batterie de VAE Bosch ayant été ouverte ce serait-ce **qu'une seule fois**.

En cas de dysfonctionnement de la batterie, ne la faites pas réparer mais demandez à votre vélociste qu'il la remplace par une batterie Bosch d'origine.

Entretien et service après-vente

Nettoyage et entretien

► **Ne pas plonger la batterie dans l'eau et ne la nettoyer pas avec un jet d'eau.**

Veillez à ce que la batterie reste propre. Nettoyez-la avec précaution avec un chiffon doux humide.

Nettoyez occasionnellement les pôles du connecteur et graissez-les légèrement.

Si la batterie ne fonctionne plus, adressez-vous à un vélociste agréé.

Service après-vente et conseil utilisateurs

Pour toute question concernant les batteries, adressez-vous à un vélociste agréé.

► **Notez le fabricant et le numéro de la clé (5).** Au cas où vous perdriez la clé, adressez-vous à un vélociste agréé. Indiquez-lui le fabricant et le numéro de la clé.

Vous trouverez les données de contact de vélocistes agréés sur le site internet www.bosch-ebike.com.

Transport

► **Si vous devez transporter votre vélo électrique à l'intérieur de votre voiture, par exemple, sur une galerie de toit, retirez l'ordinateur de bord et la batterie afin d'éviter qu'ils soient endommagés.**

Les batteries sont soumises aux règlements de transport des matières dangereuses. L'utilisateur peut transporter des batteries intactes par la route sans prendre de mesures particulières.

Lors d'un transport par des tiers (par ex. transport aérien ou entreprise de transport), des prescriptions particulières en matière d'emballage et de marquage doivent être observées (par ex. les prescriptions de l'ADR). Au besoin, faites appel à un expert en transport de matières dangereuses.

N'expédiez les batteries que si leur boîtier n'est pas endommagé et si elles sont encore en état de marche. Utilisez pour leur renvoi l'emballage Bosch d'origine. Protégez les contacts et emballez la batterie de manière à ce qu'elle ne puisse pas se déplacer dans l'emballage. Prévenez l'expéditeur qu'il s'agit d'un produit classé comme matière dangereuse. Veuillez également respecter les réglementations supplémentaires éventuellement en vigueur dans votre pays.

Pour toute question concernant le transport des batteries, adressez-vous à un vélociste agréé. Vous pouvez également commander un emballage de transport approprié auprès d'un commerçant spécialisé.

Élimination des déchets



Les batteries ainsi que leurs accessoires et emballages doivent être rapportés à un centre de recyclage respectueux de l'environnement.

Ne jetez pas les batteries dans les ordures ménagères !

Avant de mettre au rebut une batterie, appliquez du ruban adhésif autour des surfaces de contact des pôles.

Ne saisissez pas les batteries de VAE fortement endommagées avec les mains car de l'électrolyte risque de s'échapper et de provoquer des brûlures de la peau. Conservez la batterie défectueuse dans un lieu sûr à l'extérieur. Recouvrez les pôles avec du ruban adhésif et informez votre revendeur. Il vous indiquera comment vous débarrasser de la batterie en conformité avec la législation.



Conformément à la directive européenne 2012/19/UE, les outils électroportatifs hors d'usage, et conformément à la directive européenne 2006/66/CE, les accus/piles/batteries usagés ou défectueux doivent être éliminés séparément et être recyclés en respectant l'environnement.

Rapportez les batteries hors d'usage chez un vélociste agréé.



Lithium-Ion :

Respectez les indications de la section (voir « Transport », Page Français – 5).

Sous réserve de modifications.

Indicaciones de seguridad



Lea íntegramente estas indicaciones de seguridad e instrucciones. Las faltas de observación de las indicaciones de seguridad y de

las instrucciones pueden causar descargas eléctricas, incendios y/o lesiones graves.

Los materiales contenidos en los elementos de baterías de iones de litio son en principio inflamables bajo ciertas condiciones. Por lo tanto, familiarícese con las reglas de comportamiento de estas instrucciones de servicio.

Guarde todas las indicaciones de seguridad e instrucciones para posibles consultas futuras.

El término **batería** empleado en este manual del usuario se refiere a todas las baterías para eBike originales de Bosch.

- ▶ **Extraiga el acumulador de la eBike antes de empezar cualquier trabajo en ella (p. ej. inspección, reparación, montaje, mantenimiento, trabajos en la cadena, etc.), al transportarla con el coche o en un avión o en caso de almacenarla.** Existe peligro de lesiones si se activa involuntariamente el sistema eBike.
- ▶ **No intente abrir el acumulador.** Podría provocar un cortocircuito. Si se abre el acumulador se denegará la garantía.
- ▶ **Proteja el acumulador frente al calor (p.ej. también ante las radiaciones solares prolongadas), el fuego y evite su inmersión en agua. No almacene ni utilice el acumulador nunca cerca de objetos calientes o inflamables.** existe riesgo de explosión.
- ▶ **Si no utiliza el acumulador, guárdelo separado de clips, monedas, llaves, clavos, tornillos o demás objetos metálicos que pudieran puentear sus contactos.** El cortocircuito de los contactos del acumulador puede causar quemaduras o un incendio. En los daños derivados de un cortocircuito por los motivos antedichos Bosch anula cualquier derecho a garantía.
- ▶ **Evite las cargas mecánicas o una fuerte acción del calor.** Ésto podría dañar los elementos de batería y conducir a la salida de materiales contenidos inflamables.
- ▶ **Mantenga el cargador y el acumulador alejados de cualquier material inflamable. Cargue los acumuladores siempre en lugares secos y protegidos contra incendios.** Existe riesgo de incendio si se produce un aumento de la temperatura durante la carga.
- ▶ **No debe dejarse cargando la batería de la eBike sin la debida vigilancia.**
- ▶ **La utilización inadecuada del acumulador puede provocar fugas de líquido. Evite el contacto con él. En caso de un contacto enjuagar con abundante agua. En caso de un contacto del líquido con los ojos recurra además inmediatamente a un médico.** El líquido del acumulador puede irritar la piel o producir quemaduras.

- ▶ **Los acumuladores no deben estar expuestos a golpes mecánicos.** Existe el riesgo de que el acumulador se dañe.
- ▶ **Si se daña el acumulador o se utiliza de forma indebida, pueden salir vapores. En tal caso, busque un entorno con aire fresco y acuda a un médico si nota molestias.** Los vapores pueden irritar las vías respiratorias.
- ▶ **Cargue el acumulador solamente con cargadores originales de Bosch.** Al utilizar cargadores que no sean originales Bosch no puede excluirse un peligro de incendio.
- ▶ **Utilice el acumulador únicamente en combinación con eBikes con sistema de propulsión de eBike original de Bosch.** Solamente así queda protegido el acumulador frente a una sobrecarga peligrosa.
- ▶ **Utilice únicamente acumuladores originales Bosch autorizados por el fabricante para su eBike.** El uso de otro tipo de acumuladores puede acarrear lesiones e incluso un incendio. Si se aplican acumuladores de otro tipo Bosch declina cualquier responsabilidad y el derecho a garantía.
- ▶ **No utilice el acumulador del portaequipajes como asidero.** Si levanta la eBike por la batería, esta puede dañarse.
- ▶ **Mantenga el acumulador alejado de los niños.**
- ▶ **Lea y siga todas las indicaciones de seguridad e instrucciones de todos los manuales de uso del sistema eBike, así como las instrucciones de uso de su eBike.**

Para nosotros es muy importante la seguridad de nuestros clientes y productos. Nuestros acumuladores para eBike son acumuladores de iones de litio que se han desarrollado y fabricado según el estado de la técnica. Cumplimos o superamos los estándares de seguridad pertinentes. En estado cargado, estos acumuladores de iones de litio tienen un alto contenido de energía. En el caso de un defecto (posiblemente no detectable desde el exterior), los acumuladores de iones de litio pueden incendiarse en casos muy raros y en circunstancias desfavorables.

Indicación de protección de datos

Al conectar la eBike al Bosch DiagnosticTool, se transmiten con el fin de mejorar el producto datos sobre el uso de los acumuladores para eBike Bosch (entre otros, temperatura, tensión de elementos, etc.) a Bosch eBike Systems (Robert Bosch GmbH). Puede encontrar más información en la página web de eBikes de Bosch www.bosch-ebike.com.

Descripción del producto y servicio

Utilización reglamentaria

Los acumuladores para eBikes de Bosch están diseñados exclusivamente para la alimentación de corriente del grupo propulsor de su eBike y no deben utilizarse para ningún otro objetivo.

Componentes principales

La numeración de los componentes representados hace referencia a las figuras de las páginas de gráficos que aparecen al inicio de las instrucciones.

Todas las representaciones de piezas de bicicleta, excepto los acumuladores y sus soportes, son esquemáticas y pueden diferir de su eBike.

Además de las funciones aquí representadas, puede ser que se introduzcan en cualquier momento modificaciones de software para la eliminación de errores y modificaciones de funciones.

- (1) Soporte del acumulador para portaequipajes
- (2) Acumulador para portaequipajes
- (3) Indicador del estado de funcionamiento y de carga
- (4) Tecla de conexión/desconexión

- (5) Llave de la cerradura del acumulador
- (6) Cerradura del acumulador
- (7) Soporte superior del acumulador estándar
- (8) Acumulador estándar
- (9) Soporte inferior del acumulador estándar
- (10) Tapa cobertera (suministrado sólo con eBikes de 2 acumuladores)
- (11) Cargador
- (12) Conector hembra para el cargador
- (13) Tapa de conector de carga
- (14) Dispositivo de retención del acumulador PowerTube
- (15) Acumulador PowerTube
- (16) Gancho de retención del acumulador PowerTube

Datos técnicos

Acumulador de Iones de Litio		PowerPack 300	PowerPack 400	PowerPack 500
Código de producto		BBS245 ^{A)} B) BBR245 ^{B)} C)	BBS265 ^{A)} BBR265 ^{C)}	BBS275 ^{A)} BBR275 ^{C)}
Tensión nominal	V=	36	36	36
Capacidad nominal	Ah	8,2	11	13,4
Energía	Wh	300	400	500
Temperatura de servicio	°C	-5 ... +40	-5 ... +40	-5 ... +40
Temperatura de almacenamiento	°C	+10 ... +40	+10 ... +40	+10 ... +40
Rango de temperatura de carga admisible	°C	0 ... +40	0 ... +40	0 ... +40
Peso, aprox.	kg	2,5 ^{A)} /2,6 ^{C)}	2,5 ^{A)} /2,6 ^{C)}	2,6 ^{A)} /2,7 ^{C)}
Grado de protección		IP 54 (protegido contra polvo y salpicaduras de agua)	IP 54 (protegido contra polvo y salpicaduras de agua)	IP 54 (protegido contra polvo y salpicaduras de agua)

A) Acumulador estándar

B) No aplicable en combinación con otros acumuladores en sistemas con 2 acumuladores

C) Acumulador para portaequipajes

Acumulador de Iones de Litio		PowerTube 400	PowerTube 500	PowerTube 625
Código de producto		BBP282 horizontal ^{A)} BBP283 vertical ^{A)}	BBP280 horizontal BBP281 vertical	BBP290 horizontal BBP291 vertical
Tensión nominal	V=	36	36	36
Capacidad nominal	Ah	11	13,4	16,7
Energía	Wh	400	500	625
Temperatura de servicio	°C	-5 ... +40	-5 ... +40	-5 ... +40
Temperatura de almacenamiento	°C	+10 ... +40	+10 ... +40	+10 ... +40
Rango de temperatura de carga admisible	°C	0 ... +40	0 ... +40	0 ... +40
Peso, aprox.	kg	2,9	2,9	3,5
Grado de protección		IP 54 (protegido contra polvo y salpicaduras de agua)	IP 54 (protegido contra polvo y salpicaduras de agua)	IP 54 (protegido contra polvo y salpicaduras de agua)

A) No aplicable en combinación con otros acumuladores en sistemas con 2 acumuladores

Montaje

► **Solamente coloque el acumulador sobre superficies limpias.** Ponga especial cuidado de no ensuciar el conector hembra para carga ni los contactos, p.ej. con arena o tierra.

Verifique el acumulador antes del primer uso

Verifique el acumulador antes de cargarlo por primera vez o de usarlo con su eBike.

Presione para ello la tecla de conexión/desconexión (4) para conectar el acumulador. Si no se enciende ningún LED del indicador de estado de carga (3), entonces es probable que el acumulador esté dañado.

Si se enciende al menos uno pero no todos los LEDs en el indicador de estado de carga (3), entonces cargue completamente el acumulador antes de usarlo por primera vez.

► **No cargue un acumulador dañado y no lo use.** Diríjase a una tienda de bicicletas autorizada.

Carga del acumulador

► **Un acumulador de eBike de Bosch sólo se debe cargar con un cargador original de eBike de Bosch.**

Indicación: El acumulador se suministra parcialmente cargado. Con el fin de obtener la plena potencia del acumulador, antes de su primer uso, cárguelo completamente con el cargador.

Lea y atégase a las instrucciones de uso del cargador al cargar el acumulador.

El acumulador se puede cargar en cualquier estado de carga. Una interrupción del proceso de carga no afecta al acumulador.

El acumulador está equipado con un sistema de control de temperatura, que permite cargar sólo en el margen de temperatura entre 0 °C y 40 °C.



Si el acumulador se encuentra fuera del margen de temperatura de carga, parpadearán tres LEDs del indicador de estado de carga (3). Desconecte el acumulador del cargador y permita que alcance la temperatura correcta.

No conecte de nuevo el acumulador al cargador hasta que haya alcanzado la temperatura de carga correcta.

Indicador de estado de carga

Los cinco LEDs verdes del indicador de estado de carga (3) indican el estado de carga del acumulador con éste último conectado.

Cada uno de los LED corresponde por lo tanto a una capacidad aprox. de 20 %. Si el acumulador está completamente cargado se encienden los cinco LED.

Adicionalmente se muestra el estado de carga de la batería conectada en la pantalla del ordenador de a bordo. Para ello lea y atégase a las instrucciones de uso del motor y del ordenador de a bordo.

Si la capacidad del acumulador se encuentra por debajo del 5 %, en el acumulador se apagan todos los LEDs del indicador del estado de carga (3), pero se mantiene la función de indicación del ordenador de a bordo.

Tras la carga, desconecte el acumulador del cargador y el cargador de la red.

Uso de dos acumuladores para una eBike (opcional)

La eBike también puede encargarse equipada con dos baterías de fábrica. En este caso, uno de los conectores hembra de carga no estará disponible o se encontrará cubierto de fábrica con una capucha de cierre. Cargue las baterías solo a través del conector de carga disponible.

► **No abra nunca conectores de carga cerrados por el fabricante.** La carga a través de un conector previamente cerrado puede provocar daños irreparables.

Si desea utilizar con un sólo acumulador una eBike prevista para funcionar con dos, cubra los contactos del conector libre con la caperuza de cubierta (10) suministrada, ya que, de lo contrario, podría producirse un cortocircuito a través de los contactos abiertos (ver figuras A y B).

Ciclo de carga con dos baterías instaladas

Si la eBike dispone de dos acumuladores instalados, pueden cargarse los dos a través de la conexión que no ha sido cerrada. En primer lugar, los dos acumuladores se cargan uno tras otro hasta aprox. el 80-90 %, a continuación, se cargan por completo en paralelo (los LEDs de los dos acumuladores parpadearán).

Durante el servicio, los acumuladores se descargan alternadamente.

Si extrae los acumuladores de sus soportes, podrá cargar cada acumulador por separado.

Ciclo de carga con solo una batería instalada

Si solo hay una batería instalada, puede cargar solo la que esté montada en la bicicleta, aquella cuyo conector esté disponible. Para cargar la batería que tiene el conector cerrado, será necesario extraerla del soporte.

Montaje y desmontaje del acumulador

► **Desconecte siempre la batería y el sistema eBike para montar o retirar la batería del soporte.**

Colocar y retirar el acumulador estándar (ver figura A)

Para que se pueda colocar el acumulador, la llave (5) debe estar en la cerradura (6) y la cerradura debe estar abierta.

Para **colocar el acumulador estándar (8)**, aplíquelo en los contactos en el soporte inferior (9) en la eBike (el acumulador puede estar inclinado hasta 7° con respecto al marco). Inclínelo hasta el tope en el soporte superior (7), hasta que encastre claramente perceptible.

Compruebe en todas las direcciones, si el acumulador está firmemente asentado. Cierre siempre el acumulador en la cerradura (6), ya que de lo contrario, la cerradura se puede abrir y el acumulador puede caerse del soporte.

Saque siempre la llave (5) de la cerradura (6) después de cerrarla. Así evita, que la llave se caiga o que el acumulador sea removido por terceros no autorizados cuando la eBike está parada.

Para **retirar el acumulador estándar (8)**, desconéctelo y abra la cerradura con la llave (5). Incline el acumulador fuera del soporte superior (7) y retírelo del soporte inferior (9).

Colocar y retirar el acumulador para portaequipajes (ver figura B)

Para que se pueda colocar el acumulador, la llave (5) debe estar en la cerradura (6) y la cerradura debe estar abierta.

Para **colocar el acumulador para portaequipajes (2)**, deslícelo con los contactos por delante en el soporte (1) del portaequipajes, hasta que encastre claramente perceptible. Compruebe en todas las direcciones, si el acumulador está firmemente asentado. Cierre siempre el acumulador en la cerradura (6), ya que de lo contrario, la cerradura se puede abrir y el acumulador puede caerse del soporte.

Saque siempre la llave (5) de la cerradura (6) después de cerrarla. Así evita, que la llave se caiga o que el acumulador sea removido por terceros no autorizados cuando la eBike está parada.

Para **retirar el acumulador para porta equipajes (2)**, desconéctelo y abra la cerradura con la llave (5). Retire el acumulador del soporte (1).

Retirar el acumulador PowerTube (ver figura C)

- ❶ Para retirar el acumulador PowerTube (15), abra la cerradura (6) con la llave (5). El acumulador se desbloquea y cae en el dispositivo de retención (14).
- ❷ Presione el dispositivo de retención desde arriba, el acumulador se desbloquea por completo y cae en su mano. Retire el acumulador del marco.

Indicación: Debido a **diferentes** realizaciones constructivas, puede ser que la colocación y la extracción del acumulador deba realizarse de otro modo. Lea al respecto las instrucciones de servicio del fabricante de la eBike.

Colocar el acumulador PowerTube (ver figura D)

Para poder introducir el acumulador, se debe insertar la llave (5) en el candado (6) y el candado debe estar cerrado.

- ❶ Para introducir el acumulador PowerTube (15), insértelo con los contactos en el soporte inferior del cuadro.
- ❷ Levante el acumulador hacia arriba hasta que quede sujeto en el sistema de retención (14).
- ❸ Mantenga el candado abierto con la llave e introduzca el acumulador hacia arriba hasta que escuche que encastra. Compruebe en todas las direcciones, si el acumulador está firmemente asentado.
- ❹ Cierre siempre el acumulador con el candado (6) porque, de lo contrario, el candado podría abrirse y caer el acumulador del soporte.

Después de cerrar, retire siempre la llave (5) del candado (6). Así evita que la llave se caiga o que el acumulador sea removido por terceros no autorizados cuando la eBike está parada.

Operación

Puesta en marcha

- ▶ **Utilice únicamente acumuladores originales Bosch autorizados por el fabricante para su eBike.** El uso de otro tipo de acumuladores puede acarrear lesiones e incluso un incendio. Si se aplican acumuladores de otro tipo Bosch declina cualquier responsabilidad y el derecho a garantía.

Conexión/desconexión

Una de las opciones para conectar el sistema eBike es conectando el acumulador. Para ello lea y atégase a las instrucciones de uso del motor y del ordenador de a bordo.

Antes de encender el acumulador o el sistema eBike, compruebe si el candado (6) está cerrado.

Para **encender** el acumulador, pulse la tecla de conexión/desconexión (4). No utilice ningún objeto afilado o punteado para pulsar la tecla. Los ledes del indicador (3) se iluminan y muestran al mismo tiempo el estado de carga.

Indicación: si la capacidad del acumulador es inferior al 5 %, en el acumulador no se enciende ningún led del indicador de estado de carga (3). Solamente se puede ver en el ordenador de a bordo, si el sistema eBike está conectado.

Para **apagar** el acumulador, pulse de nuevo la tecla de conexión/desconexión (4). Los ledes del indicador (3) se apagan. El sistema eBike también se desconecta.

Si no hay una demanda de potencia del accionamiento de la eBike durante aprox. 10 min (p. ej. porque la eBike está parada) y si no se pulsa ninguna tecla del ordenador de a bordo o de la unidad de mando de la eBike, el sistema eBike y así también el acumulador se desconectan automáticamente para ahorrar energía.

El acumulador está protegido contra descarga total, sobrecarga, sobrecalentamiento y cortocircuito gracias al sistema de protección electrónica de celdas "Electronic Cell Protection (ECP)". En esos casos, un circuito de protección se encarga de desconectar automáticamente el acumulador.



Si se detecta un defecto del acumulador, dos ledes del indicador de estado de carga (3) parpadean. En este caso, diríjase a un distribuidor de bicicletas autorizado.

Indicaciones para el trato óptimo del acumulador

La vida útil del acumulador puede prolongarse si éste se trata apropiadamente y ante todo si se almacena respetando el margen de temperatura prescrito.

Aún así, a medida que va envejeciendo el acumulador, su capacidad irá mermando.

Si después de haberlo recargado, el tiempo de funcionamiento del acumulador fuese muy corto, ello es síntoma de que está agotado. Puede sustituir entonces el acumulador.

Recarga del acumulador antes y durante su almacenaje

En el caso de no utilizar el acumulador durante un largo tiempo (>3 meses), almacénelo con un estado de carga de aprox. 30 % hasta 60 % (2 a 3 LEDs del indicador de estado de carga **(3)** iluminados).

Controle el nivel de carga pasados 6 meses. Si sólo está encendido aún un LED del indicador de estado de carga **(3)**, entonces recargue el acumulador de nuevo a aprox. 30 % hasta 60 %.

Indicación: Si el acumulador se almacena en un estado descargado durante mucho tiempo, puede dañarse a pesar de la baja autodescarga y la capacidad de almacenamiento puede reducirse considerablemente.

No se recomienda dejar permanentemente conectado el acumulador al cargador.

Condiciones para el almacenaje

Se aconseja guardar el acumulador en un lugar seco y bien ventilado. Protéjalo de la humedad y del agua. En condiciones climáticas adversas, se recomienda p. ej. retirar el acumulador de la eBike y almacenarlo en habitaciones cerradas hasta el siguiente uso.

Almacene los acumuladores de la eBike en los siguientes lugares:

- en habitaciones con detectores de humo
- no cerca de objetos inflamables o fácilmente inflamables
- no cerca de fuentes de calor

Almacene los acumuladores a temperaturas entre **10 °C y 20 °C**. Las temperaturas inferiores a **-10 °C** o superiores a **60 °C** deben evitarse siempre.

Preste atención a no rebasar la temperatura de almacenaje máxima. No deje el acumulador en el automóvil, p. ej. en el verano, y guárdelo lejos de la irradiación solar directa.

Se recomienda no dejar el acumulador en la bicicleta para el almacenamiento.

Comportamiento en caso de avería

El acumulador de la eBike de Bosch no se debe abrir, ni siquiera para fines de reparación. Existe el riesgo de que el acumulador de la eBike de Bosch se inflame, p. ej., debido a un cortocircuito. Este peligro existe al seguir utilizando un acumulador de eBike de Bosch **una vez** abierto, también en una fecha posterior.

Por esta razón, no deje reparar el acumulador de la eBike de Bosch en caso de avería, sino déjelo reemplazar por un acumulador original de eBike de Bosch por su distribuidor especializado.

Mantenimiento y servicio

Mantenimiento y limpieza

► La batería no debe sumergirse en agua ni limpiarse con un chorro de agua.

Mantenga limpio el acumulador. Límpielo con cuidado con un trapo húmedo y suave.

Limpie los polos del conector de vez en cuando y engrácelos ligeramente.

Si su acumulador ya no funciona acuda por favor a una tienda de bicicletas autorizada.

Servicio técnico y atención al cliente

En todas las consultas sobre acumuladores diríjase a una tienda de bicicletas autorizada.

► **Anote el fabricante y el número de la llave (5).** En caso de pérdida de la llave diríjase a una tienda de bicicletas autorizada. Deberá indicar entonces el fabricante y el número de la llave.

Los detalles de contacto de los distribuidores de bicicletas autorizados se pueden encontrar en el sitio web www.bosch-ebike.com.

Transporte

► **Si lleva su eBike en el exterior del automóvil, por ejemplo en un portaequipajes externo al vehículo, retire el ordenador de a bordo y la batería de la eBike para evitar daños.**

Las baterías están sometidas a los requisitos de la legislación sobre el transporte de mercancías peligrosas. Las baterías que no presenten daños pueden ser transportadas por la calle por usuarios particulares sin otras restricciones.

Para el transporte por parte de usuarios profesionales o a través de terceros (p. ej. transporte aéreo o empresa de transporte), es imprescindible tener en cuenta los requerimientos especiales en cuanto al embalaje y la identificación (p. ej. disposiciones del ADR). En caso necesario puede consultarse a un experto en mercancías peligrosas sobre la preparación del paquete de envío.

Únicamente envíe acumuladores, si su carcasa no está dañada y el acumulador está apto para el funcionamiento. Utilice el embalaje original de Bosch para el transporte. Pegue los contactos abiertos y empaquete la batería de manera que no se mueva dentro del embalaje. Indique al servicio de paquetería que se trata de mercancía peligrosa. Observe también la normativa nacional aplicable.

En todas las consultas referentes al transporte de los acumuladores diríjase a una tienda de bicicletas autorizada. En dichas tiendas puede Ud. adquirir también un embalaje de transporte apropiado.

Eliminación



Los acumuladores, accesorios y embalajes deberán someterse a un proceso de recuperación que respete el medio ambiente.

¡No arroje los acumuladores a la basura!

Antes de eliminar las baterías, proteja los contactos de los polos de las mismas con cinta adhesiva.

No manipule los acumuladores de eBike dañados con manos desprotegidas, ya que puede derramarse electrolito y causar irritaciones cutáneas. Guarde el acumulador defectuoso en un lugar seguro al aire libre. Si es necesario, aisle los polos e informe a su distribuidor. Él le ayudará con la eliminación adecuada.



Los aparatos eléctricos inservibles, así como los acumuladores/pilas defectuosos o agotados deberán coleccionarse por separado para ser sometidos a un reciclaje ecológico según las Directivas Europeas 2012/19/UE y 2006/66/CE, respectivamente.

Entregue los acumuladores inservibles en una tienda de bicicletas autorizada.



iones de Litio:

Por favor, observe las indicaciones en el apartado (ver "Transporte", Página Español – 5).

Reservado el derecho de modificación.

Instruções de segurança



Leia todas as indicações e instruções de segurança.

A inobservância das indicações e instruções de segurança pode causar

choque elétrico, incêndio e/ou ferimentos graves.

Por norma as substâncias das células das baterias de lítio são inflamáveis sob determinadas condições. Por isso, familiarize-se com as regras de comportamento deste manual de instruções.

Guarde todas as indicações e instruções de segurança para utilização futura.

O termo **bateria** usado neste manual de instruções refere-se à bateria eBike original da Bosch.

- ▶ **Retire a bateria eBike antes de iniciar trabalhos na eBike (p. ex. inspeção, reparação, montagem, manutenção, trabalhos na corrente, etc.), de a transportar com o automóvel ou avião, ou de a guardar.** Existe perigo de ferimentos no caso de uma ativação inadvertida do sistema eBike.
- ▶ **Não abra a bateria.** Há perigo de haver um curto-circuito. Se a bateria for aberta, perde-se o direito à garantia.
- ▶ **Proteja a bateria do calor (p. ex. também da radiação solar permanente), do fogo e da imersão em água. Não armazene nem utilize a bateria próximo de objetos quentes ou inflamáveis.** Há perigo de explosão.
- ▶ **Manter a bateria que não está sendo utilizada afastada de cliques, moedas, chaves, parafusos ou outros pequenos objetos metálicos que possam causar um curto-circuito dos contactos.** Um curto-circuito entre os contactos da bateria pode provocar queimaduras ou incêndios. Para os danos provocados por curto-circuito neste contexto não há qualquer direito à garantia da Bosch.
- ▶ **Evite cargas mecânicas ou forte influência de calor.** Estas podem danificar as células da bateria e provocar a saída de substâncias inflamáveis.
- ▶ **Não coloque o carregador nem a bateria junto a materiais inflamáveis. Carregue as baterias apenas em estado seco e num local que seja à prova de fogo.** O aquecimento que ocorre durante o carregamento constitui perigo de incêndio.
- ▶ **A bateria da eBike não pode ser carregada sem vigilância.**
- ▶ **No caso de aplicação incorreta pode vazar líquido da bateria. Evitar o contacto. No caso de um contacto, deverá enxaguar com água. Se o líquido entrar em contacto com os olhos, também deverá consultar um médico.** Líquido que escapa da bateria pode levar a irritações da pele ou a queimaduras.
- ▶ **As baterias não devem sofrer impactos mecânicos.** Há o perigo de a bateria ser danificada.

- ▶ **Em caso de danos ou uso incorreto da bateria, podem libertar-se vapores. Areje o espaço e procure assistência médica no caso de apresentar queixas.** Os vapores podem irritar as vias respiratórias.
- ▶ **Carregue a bateria apenas com carregadores originais Bosch.** Se forem utilizados outros carregadores que não os originais Bosch, não se pode excluir o perigo de incêndio.
- ▶ **Utilize a bateria apenas em combinação com eBikes que tenham o sistema de acionamento original Bosch.** Só desta forma a bateria será protegida de uma sobrecarga perigosa.
- ▶ **Utilize apenas baterias originais Bosch, homologadas pelo fabricante para a sua eBike.** A utilização de outras baterias pode originar ferimentos e perigo de incêndio. A Bosch não assume qualquer responsabilidade nem garantia no caso de serem utilizadas outras baterias.
- ▶ **Não utilize a bateria do porta-bagagens como punho.** Ao levantar a eBike pela bateria, pode danificar esta última.
- ▶ **Mantenha a bateria fora do alcance de crianças.**
- ▶ **Leia e respeite as indicações e instruções de segurança existentes em todos os manuais de instruções do sistema eBike assim como no manual de instruções da sua eBike.**

É importante para nós a segurança dos nossos clientes e dos nossos produtos. As nossas baterias eBike são baterias de lítio desenvolvidas e fabricadas com a mais recente tecnologia. Não só cumprimos as normas relevantes de segurança, como as ultrapassamos. Em estado carregado estas baterias de lítio têm um elevado conteúdo energético. No caso de um defeito (eventualmente não detetável por fora) as baterias de lítio, em casos raros e sob condições desfavoráveis, podem incendiar-se.

Aviso sobre privacidade

Ao conectar a eBike à DiagnosticTool da Bosch, são transmitidos dados ao sistema eBike da Bosch (Robert Bosch GmbH) relativos à utilização das baterias eBike da Bosch (entre outros, temperatura, tensão da célula, etc.), para efeitos de melhoria do produto. Para mais informações, consulte o site eBike da Bosch www.bosch-ebike.com.

Descrição do produto e do serviço

Utilização adequada

As baterias eBike da Bosch destinam-se apenas à alimentação de corrente do motor da eBike e não podem ser usadas para outros fins.

Componentes ilustrados

A numeração dos componentes exibidos diz respeito à representações existentes nas páginas dos gráficos no início do manual.

Todas as representações de peças da bicicleta, exceto as baterias e os seus suportes, são esquemáticas e podem ser diferentes na sua eBike.

Para além das funções aqui representadas, podem ser introduzidas em qualquer altura alterações de software para a eliminação de erros e alterações de funções.

- | | |
|---|---|
| <ul style="list-style-type: none"> (1) Suporte da bateria do porta-bagagens (2) Bateria do porta-bagagens (3) Indicação de funcionamento e do nível de carga (4) Tecla de ligar/desligar (5) Chave do cadeado da bateria (6) Cadeado da bateria | <ul style="list-style-type: none"> (7) Suporte superior da bateria standard (8) Bateria standard (9) Suporte inferior da bateria standard (10) Tampa de cobertura (fornecimento apenas em eBikes com 2 baterias) (11) Carregador (12) Tomada para ficha do carregador (13) Cobertura da tomada de carregamento (14) Segurança de retenção da bateria PowerTube (15) Bateria PowerTube (16) Gancho de segurança da bateria PowerTube |
|---|---|

Dados técnicos

Bateria de lítio		PowerPack 300	PowerPack 400	PowerPack 500
Código do produto		BBS245 ^{A)} B) BBR245 ^{B)} C)	BBS265 ^{A)} BBR265 ^{C)}	BBS275 ^{A)} BBR275 ^{C)}
Tensão nominal	V=	36	36	36
Capacidade nominal	Ah	8,2	11	13,4
Energia	Wh	300	400	500
Temperatura operacional	°C	-5 ... +40	-5 ... +40	-5 ... +40
Temperatura de armazenamento	°C	+10 ... +40	+10 ... +40	+10 ... +40
Faixa de temperatura de carga admissível	°C	0 ... +40	0 ... +40	0 ... +40
Peso, aprox.	kg	2,5 ^{A)} /2,6 ^{C)}	2,5 ^{A)} /2,6 ^{C)}	2,6 ^{A)} /2,7 ^{C)}
Tipo de proteção		IP 54 (protegido contra pó e projeção de água)	IP 54 (protegido contra pó e projeção de água)	IP 54 (protegido contra pó e projeção de água)

A) Bateria standard

B) Não usar combinado com outras baterias em sistemas de 2 baterias

C) Bateria do porta-bagagens

Bateria de lítio		PowerTube 400	PowerTube 500	PowerTube 625
Código do produto		BBP282 horizontal ^{A)} BBP283 vertical ^{A)}	BBP280 horizontal BBP281 vertical	BBP290 horizontal BBP291 vertical
Tensão nominal	V=	36	36	36
Capacidade nominal	Ah	11	13,4	16,7
Energia	Wh	400	500	625
Temperatura operacional	°C	-5 ... +40	-5 ... +40	-5 ... +40
Temperatura de armazenamento	°C	+10 ... +40	+10 ... +40	+10 ... +40
Faixa de temperatura de carga admissível	°C	0 ... +40	0 ... +40	0 ... +40
Peso, aprox.	kg	2,9	2,9	3,5
Tipo de proteção		IP 54 (protegido contra pó e projeção de água)	IP 54 (protegido contra pó e projeção de água)	IP 54 (protegido contra pó e projeção de água)

A) Não usar combinado com outras baterias em sistemas de 2 baterias

Montagem

► Coloque a bateria apenas sobre superfícies limpas.

Evite, em particular, sujar a tomada de carregamento e os contactos, p. ex. com areia ou terra.

Verificar a bateria antes da primeira utilização

Verifique a bateria antes de a carregar pela primeira vez ou de a utilizar com a sua eBike.

Para isso, prima a tecla de ligar/desligar **(4)** para ligar a bateria. Se não acender nenhum dos LEDs do indicador do nível de carga **(3)**, possivelmente a bateria está danificada.

Se acender pelo menos um, mas não todos os LEDs do indicador do nível de carga **(3)**, carregue totalmente a bateria antes da primeira utilização.

► **Não carregue nem utilize uma bateria danificada.**
Contacte um agente autorizado.

Carregar a bateria

► **Uma bateria eBike da Bosch só pode ser carregada com um carregador eBike original da Bosch.**

Nota: A bateria é fornecida parcialmente carregada. Para garantir a máxima potência da bateria, antes da primeira utilização, carregue-a totalmente com o carregador.

Para o carregamento da bateria, leia e respeite o manual de instruções do carregador.

A bateria pode ser carregada em qualquer nível de carga. Uma interrupção do processo de carga não danifica a bateria.

A bateria está equipada com um sistema de monitorização da temperatura, que permite o carregamento apenas numa faixa de temperatura entre **0 °C e 40 °C**.



Se a bateria estiver fora da faixa de temperatura de carga, piscam os três LEDs do indicador do nível de carga **(3)**. Desligue a bateria do carregador e deixe-a arrefecer.

Volte a ligar a bateria ao carregador apenas quando tiver sido alcançada a temperatura de carga admissível.

Indicador do nível de carga

Os cinco LEDs verdes do indicador do nível de carga **(3)** indicam o nível de carga da bateria, quando a bateria está ligada.

Neste caso, cada LED indica aproximadamente 20 % da capacidade. Se a bateria estiver totalmente carregada, acendem-se os cinco LEDs.

O nível de carga da bateria ligada é ainda exibido no mostrador do computador de bordo. Leia e respeite o manual de instruções do motor e computador de bordo.

Se a capacidade da bateria estiver abaixo dos 5 %, apagam-se todos os LEDs do indicador do nível de carga **(3)** na bateria, mas continua a haver uma função de indicação do computador de bordo.

Separe a bateria do carregador depois de a carregar e desligue o carregador da corrente.

Utilização de duas baterias para uma eBike (opcional)

O fabricante também pode equipar uma eBike com duas baterias. Neste caso, uma das tomadas de carregamento não está acessível ou foi fechada com um tampão de fecho pelo fabricante de bicicletas. Carregue as baterias apenas na tomada acessível.

► **Nunca abra as tomadas de carregamento fechadas pelo fabricante.** O carregamento numa tomada previamente fechada pode provocar danos irreparáveis.

Caso pretenda utilizar uma eBike que esteja equipada com duas baterias apenas com uma delas, cubra os contactos da ranhura livre com a tampa de cobertura fornecida **(10)**, pois, caso contrário, pode haver risco de um curto-circuito através dos contactos abertos (ver figuras A e B).

Processo de carga com duas baterias colocadas

Caso estejam colocadas duas baterias numa eBike, é possível carregar ambas através da ligação não fechada. Primeiro as duas baterias são carregadas sucessivamente até aprox. 80-90 %, de seguida as duas baterias são totalmente carregadas paralelamente (os LEDs das duas baterias piscam).

Durante o funcionamento, ambas as baterias vão-se descarregando alternadamente.

Se retirar as baterias dos suportes, poderá carregar cada uma delas individualmente.

Processo de carga com uma bateria colocada

Se estiver colocada apenas uma bateria, só poderá carregar na bicicleta a bateria que tem a tomada de carregamento acessível. Só é possível carregar a bateria com a tomada de carregamento fechada se a retirar do suporte.

Colocação/remoção da bateria

► **Desligue sempre a bateria e o sistema eBike quando for colocar a bateria no suporte ou retirá-la do mesmo.**

Colocação/remoção da bateria standard (ver figura A)

Para poder inserir a bateria, a chave **(5)** tem de estar no cadeado **(6)** e o cadeado tem de estar aberto.

Para **inserir a bateria standard (8)**, coloque-a com os contactos sobre o suporte inferior **(9)** da eBike (a bateria pode estar inclinada até 7° em relação ao quadro). Incline-a, empurrando até ao fim no suporte superior **(7)**, até que encaixe de forma audível.

Verifique em todas as direções se a bateria está bem presa. Tranque a bateria sempre no cadeado **(6)**, caso contrário, o cadeado pode abrir-se e a bateria cair do suporte.

Retire sempre a chave **(5)** do cadeado, após tê-lo trancado **(6)**. Desta forma, evita que a chave caia ou que a bateria seja indevidamente retirada por terceiros, quando a eBike estiver estacionada.

Para **retirar a bateria standard (8)**, desligue-a e destranque o cadeado com a chave **(5)**. Incline a bateria a partir do suporte superior **(7)** e remova-a do suporte inferior **(9)**.

Colocação/remoção da bateria do porta-bagagens (ver figura B)

Para poder inserir a bateria, a chave **(5)** tem de estar no cadeado **(6)** e o cadeado tem de estar aberto.

Para **inserir a bateria do porta-bagagens (2)**, empurre-a, com os contactos para a frente, até que encaixe de forma audível no suporte **(1)** no porta-bagagens.

Verifique em todas as direções se a bateria está bem presa. Tranque a bateria sempre no cadeado **(6)**, caso contrário, o cadeado pode abrir-se e a bateria cair do suporte.

Retire sempre a chave **(5)** do cadeado, após tê-lo trancado **(6)**. Desta forma, evita que a chave caia ou que a bateria seja indevidamente retirada por terceiros, quando a eBike estiver estacionada.

Para **retirar a bateria do porta-bagagens (2)**, desligue-a e destranque o cadeado com a chave **(5)**. Remova a bateria do suporte **(1)**.

Retirar a bateria PowerTube (ver figura C)

- ❶ Para retirar a bateria PowerTube **(15)** abra o cadeado **(6)** com a chave **(5)**. A bateria é desbloqueada e cai para a segurança de retenção **(14)**.
- ❷ Pressione em cima na segurança de retenção, a bateria é desbloqueada por completo e cai para a mão. Retire a bateria do quadro.

Nota: Devido a **diferentes** realizações construtivas, pode ser que a colocação e a remoção da bateria tenham de ser feitas de outra forma. Leia o manual de instruções do fabricante da eBike.

Colocar a bateria PowerTube (ver figura D)

Para poder inserir a bateria, a chave **(5)** tem de estar no cadeado **(6)** e o cadeado tem de estar aberto.

- ❶ Para colocar a bateria PowerTube **(15)** coloque-a com os contactos no suporte inferior do quadro.
- ❷ Empurre a bateria para cima, até a mesma ser segura pela segurança de retenção **(14)**.
- ❸ Mantenha o cadeado com a chave aberto e pressione a bateria para cima, até a mesma encaixar de forma audível. Verifique em todas as direções se a bateria está bem presa.
- ❹ Tranque a bateria sempre no cadeado **(6)**, caso contrário, o cadeado pode abrir-se e a bateria cair do suporte.

Retire sempre a chave **(5)** do cadeado, após tê-lo trancado **(6)**. Desta forma, evita que a chave caia ou que a bateria seja indevidamente retirada por terceiros, quando a eBike estiver estacionada.

Funcionamento

Colocação em funcionamento

► **Utilize apenas baterias originais Bosch, homologadas pelo fabricante para a sua eBike.** A utilização de outras baterias pode originar ferimentos e perigo de incêndio. A Bosch não assume qualquer responsabilidade nem garantia no caso de serem utilizadas outras baterias.

Ligar/desligar

Ligar a bateria é uma das possibilidades de ligar o sistema eBike. Leia e respeite o manual de instruções do motor e computador de bordo.

Antes de ligar a bateria ou o sistema eBike, verifique se o cadeado **(6)** está trancado.

Para **ligar** a bateria, prima a tecla de ligar/desligar **(4)**. Não use objetos afiados ou pontiagudos para pressionar a tecla. Os LEDs da indicação **(3)** acendem-se e exibem simultaneamente o nível de carga.

Nota: Se a capacidade da bateria estiver abaixo dos 5 %, não se acende qualquer LED do indicador do nível de carga **(3)** na bateria. Só é possível ver no computador de bordo se o sistema eBike está ligado.

Para **desligar** a bateria, prima novamente a tecla de ligar/desligar **(4)**. Os LEDs da indicação **(3)** apagam-se. Assim, também se apaga o sistema eBike.

Se durante aprox. 10 minutos o acionamento eBike não gerar potência (p. ex., porque a eBike está parada) ou se não for premida qualquer tecla no computador de bordo ou unidade de comando da eBike, o sistema eBike, e assim também a bateria, desligam-se automaticamente para poupar energia.

Através do sistema "Electronic Cell Protection (ECP)", a bateria está protegida contra descarga completa, sobrecarga, sobreaquecimento e curto-circuito. Em caso de risco, a bateria desliga-se automaticamente através de um circuito de proteção.



Se for detetado um defeito na bateria, piscam os dois LEDs do indicador do nível de carga **(3)**. Neste caso, contacte um agente autorizado.

Indicações sobre o manuseio ideal da bateria

A durabilidade da bateria pode ser prolongada, se esta for bem cuidada e, acima de tudo, se for guardada à temperatura correta.

Com o envelhecimento da bateria, a sua capacidade vai-se reduzindo, ainda que seja bem cuidada.

Um tempo de funcionamento consideravelmente mais curto após o carregamento indica que a bateria chegou ao fim do seu tempo de vida útil. Pode substituir a bateria.

Voltar a carregar a bateria antes e após o armazenamento

No caso de um longo período de não utilização (>3 meses) armazene a bateria com um estado de carga de aprox. 30 % a 60 % (2 a 3 LEDs do indicador do nível de carga **(3)** acendem-se).

Após 6 meses verifique o nível de carga. Se acender apenas um LED do indicador do nível de carga **(3)**, carregue novamente a bateria para aprox. 30 % a 60 %.

Nota: Se a bateria for guardada descarregada durante um longo período de tempo pode sofrer danos, apesar da autodescarga mínima, e a capacidade de armazenamento é fortemente reduzida.

Não é recomendável deixar a bateria ligada permanentemente ao carregador.

Condições de armazenamento

Armazene a bateria num local o mais possível seco e bem arejado possível. Proteja-a da humidade e da água. Em caso

de condições climáticas desfavoráveis é, p. ex., aconselhável retirar a bateria da eBike e guardá-la até à próxima utilização num espaço fechado.

Armazene as baterias eBike nos seguintes locais:

- em salas com detetor de fumo
- longe de objetos combustíveis ou facilmente inflamáveis
- longe de fontes de calor

Armazene as baterias a temperaturas entre **10 °C e 20 °C**. Por norma, devem ser evitadas temperaturas inferiores a **-10 °C** ou superiores a **60 °C**.

Tenha em atenção que a temperatura de armazenamento máxima não deverá ser ultrapassada. Não deixe a bateria p. ex. dentro do automóvel no verão e não a armazene sob a radiação solar direta.

Aconselha-se que a bateria não seja deixada na bicicleta aquando do armazenamento.

Comportamento em caso de erro

A bateria eBike da Bosch não pode ser aberta, mesmo para fins de reparação. Existe o perigo de a bateria eBike da Bosch, p. ex. devido a um curto-circuito, se incendie. Este perigo existe se se continuar a usar uma bateria eBike da Bosch que já tenha sido aberta **uma vez** mesmo numa outra ocasião.

Por isso, não mande reparar a bateria eBike da Bosch em caso de erro, mas sim substituir por uma bateria eBike da Bosch original junto do seu agente autorizado.

Manutenção e assistência técnica

Manutenção e limpeza

► **A bateria não deve ser mergulhada em água, nem ser limpa com jato de água.**

Mantenha a bateria limpa. Limpe-a cuidadosamente com um pano macio e húmido.

Limpe regularmente os polos de encaixe e lubrifique-os ligeiramente.

Se a bateria já não está operacional, por favor contacte um agente autorizado.

Serviço pós-venda e aconselhamento

Se tiver questões sobre baterias, contacte um agente autorizado.

► **Anote o fabricante e o número da chave (5).** Em caso de perda da chave, contacte um agente autorizado. Nesse caso, indique o fabricante e o número da chave.

Pode consultar os dados de contacto de agentes autorizados na página de Internet www.bosch-ebike.com.

Transporte

► **Se transportar a eBike fora do automóvel, p.ex. no respetivo porta-bagagens, remova o computador de bordo e a bateria da eBike para evitar danos.**

As baterias são abrangidas pelos requisitos da legislação sobre produtos perigosos. As baterias não danificadas

podem ser transportadas pelo utilizador particular na via pública, sem demais exigências.

No transporte efetuado por utilizadores empresariais ou por terceiros (p. ex. transporte aéreo ou expedição), é necessário respeitar os requisitos especiais que se aplicam à embalagem e à identificação (p. ex. prescrições do ADR). Se necessário, pode ser pedida a colaboração de um especialista em produtos perigosos para a preparação do volume a ser transportado.

Só expeça baterias se a carcaça não estiver danificada e a bateria estiver operacional. Use a embalagem original Bosch para o transporte. Cubra os contactos abertos com fita adesiva e embale a bateria de forma a que não se mova dentro da embalagem. Informe o serviço de entregas de que se trata de um produto perigoso. Respeite também outras disposições nacionais eventualmente existentes.

Contacte um agente autorizado se tiver questões sobre o transporte da bateria. Também pode encomendar uma embalagem de transporte adequada no agente.

Eliminação



As baterias, acessórios e embalagens devem ser reciclados de forma ambientalmente correta.

Não deite as baterias para o lixo doméstico!

Antes de eliminar as baterias, cubra as superfícies de contacto dos respetivos polos com fita adesiva.

Não pegue em baterias eBike muito danificadas com as mãos desprotegidas, uma vez que pode sair eletrólito e causar irritação cutânea. Armazene a bateria defeituosa num local seguro no exterior. Se necessário aplique cola nos polos e informe o seu agente autorizado. Ele ajuda-o na eliminação correta.



Conforme a Diretiva Europeia 2012/19/UE e segundo a Diretiva Europeia 2006/66/CE é necessário recolher separadamente os aparelhos elétricos que já não são mais usados e as baterias/pilhas defeituosas ou gastas e encaminhá-las para uma reciclagem ecológica.

Entregue as baterias inutilizáveis a um agente autorizado.



Lítio:

Observar as indicações no capítulo (ver "Transporte", Página Português – 5).

Sob reserva de alterações.

Avvertenze di sicurezza



Leggere tutte le avvertenze e disposizioni di sicurezza. La mancata osservanza delle avvertenze e disposizioni di sicurezza può

causare folgorazioni, incendi e/o lesioni di grave entità.

In determinate condizioni, i materiali contenuti nelle celle di pila al litio sono generalmente infiammabili. Occorrerà, pertanto, familiarizzarsi con le relative regole di comportamento, riportate nelle presenti istruzioni per l'uso.

Conservare tutte le avvertenze di sicurezza e le istruzioni operative per ogni esigenza futura.

Il termine **batteria** utilizzato nelle presenti istruzioni per l'uso è riferito a tutte le batterie per eBike originali Bosch.

- ▶ **Rimuovere la batteria dall'eBike prima di iniziare interventi sulla stessa (ad es. ispezione, riparazione, montaggio, manutenzione, interventi sulla catena ecc.) o qualora occorra trasportarla, in auto o in aereo, oppure conservarla.** In caso di attivazione accidentale del sistema eBike, vi è rischio di lesioni.
- ▶ **Non aprire la batteria.** Vi è rischio di cortocircuito. In caso di batteria aperta decadrà qualsiasi pretesa di garanzia.
- ▶ **Proteggere la batteria dal calore (ad es. anche da irradiazione solare continua) e dal fuoco ed evitare d'immergerla nell'acqua. Non conservare, né utilizzare la batteria in prossimità di oggetti ad alta temperatura o combustibili.** Vi è rischio di esplosione.
- ▶ **Non avvicinare batterie non utilizzate a fermagli, monete, chiavi, chiodi, viti, né ad altri piccoli oggetti metallici che potrebbero provocare l'esclusione dei contatti.** Un eventuale corto circuito fra i contatti della batteria potrebbe causare ustioni o incendi. Nel caso di cortocircuiti verificatisi in tali condizioni, decadrà qualsiasi pretesa di garanzia nei confronti di Bosch.
- ▶ **Evitare sollecitazioni meccaniche e forte calore.** Tali fattori potrebbero danneggiare le celle delle pile, causando la fuoriuscita di materiali infiammabili.
- ▶ **Non collocare il caricabatteria, né la batteria, in prossimità di materiali infiammabili. Ricaricare le batterie esclusivamente se asciutte e dove non vi sia rischio d'incendio.** Dato il calore che si sviluppa in fase di ricarica, vi è rischio d'incendio.
- ▶ **La batteria per eBike non andrà ricaricata senza sorveglianza.**
- ▶ **In caso d'impiego errato, vi è rischio di fuoriuscita di liquido dalla batteria. Evitare il contatto con il liquido. In caso di contatto, risciacquare accuratamente con acqua. Rivolgersi immediatamente ad un medico, qualora il liquido entri in contatto con gli occhi.** Il liquido fuoriuscito dalla batteria potrebbe causare irritazioni cutanee o ustioni.
- ▶ **Le batterie non andranno esposte ad urti meccanici.** Vi è rischio che la batteria venga danneggiata.

- ▶ **In caso di danni o di utilizzo improprio della batteria, vi è rischio di fuoriuscita di vapori. Far entrare aria fresca nell'ambiente e contattare un medico in caso di malessere.** I vapori possono irritare le vie respiratorie.
- ▶ **Ricaricare la batteria esclusivamente con caricabatterie originali Bosch.** In caso di impiego di caricabatterie non originali Bosch, non può essere escluso il pericolo di incendio.
- ▶ **Utilizzare la batteria esclusivamente in combinazione con eBikes dotate di sistema di propulsione eBike originale Bosch.** Soltanto in questo modo la batteria verrà protetta da pericolosi sovraccarichi.
- ▶ **Utilizzare esclusivamente batterie originali Bosch omologate dal produttore per l'eBike del caso.** L'impiego di batterie diverse da quelle consigliate potrà comportare il pericolo di lesioni e d'incendio. Qualora vengano utilizzate batterie di altro tipo, Bosch non si assumerà alcuna responsabilità e decadrà qualsiasi diritto di garanzia nei confronti di Bosch stessa.
- ▶ **Non utilizzare la batteria per montaggio su portapacchi come impugnatura.** Se l'eBike viene sollevata agendo sulla batteria, quest'ultima potrebbe subire danni irreparabili.
- ▶ **Mantenere la batteria a distanza dai bambini.**
- ▶ **Leggere e rispettare le avvertenze e le disposizioni di sicurezza in tutte le istruzioni per l'uso del sistema eBike e nelle istruzioni per l'uso dell'eBike.**

Teniamo molto alla sicurezza dei nostri Clienti e dei nostri prodotti. Le nostre batterie per eBike sono batterie di tipo al litio, sviluppate e realizzate nel rispetto delle norme tecniche riconosciute. Rispettiamo scrupolosamente tutte le normative di sicurezza al riguardo, attenendoci, talvolta, a criteri persino superiori. Una volta cariche, tali batterie al litio presentano un elevato contenuto di energia. Qualora sia presente un difetto (in alcuni casi non visibile dall'esterno), in casi molto rari e in condizioni sfavorevoli, le batterie al litio possono incendiarsi.

Avvertenza sul trattamento dei dati

Quando l'eBike verrà collegata al DiagnosticTool Bosch, alcuni dati sull'utilizzo delle batterie per eBike Bosch (ad es. temperatura, tensione delle celle ecc.) verranno inviati a Bosch eBike Systems (Robert Bosch GmbH), a scopo di miglioramento dei prodotti. Per ulteriori informazioni, consultare il sito web Bosch eBike www.bosch-ebike.com.

Descrizione del prodotto e dei servizi forniti

Utilizzo conforme

Le batterie Bosch per eBike sono concepite esclusivamente per l'alimentazione di corrente dell'unità motrice dell'eBike e non devono essere utilizzate per altri scopi.

Componenti illustrati

La numerazione dei componenti illustrati nelle figure è riferita alle rappresentazioni sulle pagine con rappresentazione grafica all'inizio delle istruzioni.

Tutte le illustrazioni di parti di biciclette, ad eccezione delle batterie e dei relativi supporti, sono di carattere schematico e possono differire dall'eBike del caso.

Oltre alle funzioni qui illustrate, è possibile in qualsiasi momento che vengano introdotte modifiche al software, al fine di eliminare eventuali errori o di modificare le funzionalità.

- (1) Supporto della batteria per montaggio su portapacchi
- (2) Batteria per montaggio su portapacchi
- (3) Indicatore di funzionamento e del livello di carica
- (4) Tasto di accensione/spegnimento

- (5) Chiave del dispositivo di chiusura della batteria
- (6) Dispositivo di chiusura della batteria
- (7) Supporto superiore della batteria standard
- (8) Batteria standard
- (9) Supporto inferiore della batteria standard
- (10) Calotta di copertura (presente nelle sole eBikes a due batterie)
- (11) Caricabatteria
- (12) Presa per connettore di ricarica
- (13) Copertura presa di ricarica
- (14) Meccanismo di ritenuta batteria PowerTube
- (15) Batteria PowerTube
- (16) Gancio di sicurezza batteria PowerTube

Dati tecnici

Batteria al litio		PowerPack 300	PowerPack 400	PowerPack 500
Codice prodotto		BBS245 ^{A)} B) BBR245 ^{B)} C)	BBS265 ^{A)} BBR265 ^{C)}	BBS275 ^{A)} BBR275 ^{C)}
Tensione nominale	V=	36	36	36
Capacità nominale	Ah	8,2	11	13,4
Energia	Wh	300	400	500
Temperatura di funzionamento	°C	-5 ... +40	-5 ... +40	-5 ... +40
Temperatura di immagazzinaggio	°C	+10 ... +40	+10 ... +40	+10 ... +40
Campo temperatura di ricarica consentito	°C	0 ... +40	0 ... +40	0 ... +40
Peso, circa	kg	2,5 ^{A)} /2,6 ^{C)}	2,5 ^{A)} /2,6 ^{C)}	2,6 ^{A)} /2,7 ^{C)}
Tipo di protezione		IP 54 (con protezione da polvere ed acqua)	IP 54 (con protezione da polvere ed acqua)	IP 54 (con protezione da polvere ed acqua)

A) Batteria standard

B) Non utilizzabile in combinazione con altre batterie in sistemi a due batterie

C) Batteria per montaggio su portapacchi

Batteria al litio		PowerTube 400	PowerTube 500	PowerTube 625
Codice prodotto		BBP282 Orizzontale ^{A)} BBP283 Verticale ^{A)}	BBP280 Orizzontale BBP281 Verticale	BBP290 Orizzontale BBP291 Verticale
Tensione nominale	V=	36	36	36
Capacità nominale	Ah	11	13,4	16,7
Energia	Wh	400	500	625
Temperatura di funzionamento	°C	-5 ... +40	-5 ... +40	-5 ... +40
Temperatura di immagazzinaggio	°C	+10 ... +40	+10 ... +40	+10 ... +40
Campo temperatura di ricarica consentito	°C	0 ... +40	0 ... +40	0 ... +40
Peso, circa	kg	2,9	2,9	3,5
Grado di protezione		IP 54 (protezione contro polvere e spruzzi d'acqua)	IP 54 (protezione contro polvere e spruzzi d'acqua)	IP 54 (protezione contro polvere e spruzzi d'acqua)

A) Non utilizzabile in combinazione con altre batterie in sistemi a due batterie

Montaggio

- **Posizionare la batteria esclusivamente su superfici pulite.** Evitare, in particolare, la presenza di sporco sulla presa di ricarica e sui contatti, ad es. sabbia o terra.

Controllo della batteria antecedente al primo utilizzo

Controllare la batteria, prima di effettuarne la prima ricarica o prima di utilizzarla sull'eBike.

A tale scopo, premere il tasto On/Off (4), per attivare la batteria. Se nessun LED dell'indicatore del livello di carica (3) si accenderà, ciò potrebbe indicare un danno alla batteria.

Se si accenderà almeno un LED, ma non tutti, dell'indicatore del livello di carica (3), la batteria andrà completamente ricaricata, precedentemente al primo utilizzo.

- **Non ricaricare, né utilizzare, una batteria danneggiata.** Rivolgersi ad un rivenditore di biciclette autorizzato.

Ricarica della batteria

- **Una batteria Bosch per eBike deve essere ricaricata esclusivamente con un caricabatteria originale Bosch per eBike.**

Avvertenza: La batteria viene fornita solo parzialmente carica. Per garantire la piena potenza della batteria, prima del primo impiego ricaricarla completamente con il caricabatteria.

Per la ricarica della batteria, leggere e rispettare le istruzioni per l'uso del caricabatteria.

La batteria si può ricaricare con qualsiasi livello di carica. Un'interruzione dell'operazione di ricarica non danneggia la batteria.

La batteria è dotata di un sistema di sorveglianza della temperatura, che ne consente la ricarica nel solo campo di temperatura fra 0 °C e 40 °C.



Se la batteria si trova fuori dal campo della temperatura di ricarica, tre LED dell'indicatore del livello di carica (3) lampeggeranno. Scollegare la batteria dal caricabatteria e lasciarla adattare alla temperatura ambiente.

Collegare nuovamente la batteria al caricabatteria solamente quando lo stesso avrà raggiunto la temperatura di ricarica ammessa.

Indicatore del livello di carica

A batteria attivata, i cinque LED verdi dell'indicatore del livello di carica (3) indicano il livello di carica della batteria.

Ciascun LED corrisponde a circa il 20 % della capacità.

Quando la batteria è completamente carica, tutti e cinque i LED saranno accesi.

A batteria attivata, il livello di carica verrà inoltre visualizzato sul display del computer di bordo. A tale riguardo, leggere e rispettare le istruzioni per l'uso del propulsore e del computer di bordo.

Se la capacità della batteria è inferiore al 5 %, tutti i LED dell'indicatore del livello di carica (3) sulla batteria si spegneranno, ma sarà ancora attiva la funzione di visualizzazione del computer di bordo.

Dopo la ricarica, scollegare la batteria dal caricabatteria e il caricabatteria dalla rete.

Utilizzo di due batterie per un'eBike (opzionale)

Il produttore può equipaggiare un'eBike anche con due batterie. In tale caso, una delle prese di ricarica non è accessibile, oppure viene lasciata chiusa dal produttore, mediante un'apposita calotta. Ricaricare le batterie esclusivamente mediante la presa di ricarica accessibile.

- **Non aprire in alcun caso le prese di ricarica lasciate chiuse dal produttore.** La ricarica effettuata tramite una presa di ricarica chiusa in precedenza può comportare danni irreparabili.

Se si desidera utilizzare con una sola batteria un'eBike prevista per due batterie, i contatti dell'innesto libero andranno coperti con l'apposita calotta (10) in dotazione: in caso contrario, i contatti scoperti potrebbero causare un cortocircuito (vedere Figg. A e B).

Procedura di ricarica in caso di due batterie

Qualora su un'eBike siano presenti due batterie, entrambe si potranno ricaricare mediante il collegamento non chiuso. Inizialmente, entrambe le batterie verranno ricaricate in sequenza sino a circa l'80–90% della carica, dopodiché raggiungeranno la completa ricarica in parallelo (i LED di entrambe le batterie lampeggeranno).

Durante il funzionamento, le due batterie si scaricheranno alternativamente.

Prelevando le batterie dai relativi supporti, sarà possibile ricaricarle singolarmente.

Procedura di ricarica in caso di una sola batteria

Se si utilizza una sola batteria, sulla bicicletta si potrà ricaricare soltanto la batteria con presa di ricarica accessibile. La batteria con presa di ricarica chiusa si potrà ricaricare soltanto rimuovendola dal supporto.

Introduzione e rimozione della batteria

- **Disattivare sempre la batteria e il sistema eBike, qualora si inserisca la batteria nel supporto o la si prelevi dal supporto stesso.**

Introduzione e rimozione della batteria standard (vedere Fig. A)

Per poter introdurre la batteria, occorrerà innestare la chiave (5) nel dispositivo di chiusura (6) ed aprire il dispositivo stesso.

Per **introdurre la batteria standard (8)**, collocarla con i contatti sul supporto inferiore (9) dell'eBike (è possibile inclinare la batteria fino a 7° rispetto al telaio). Inclinare la batteria introducendola fino a battuta nel supporto superiore (7), sino a farla innestare udibilmente.

Controllare in tutte le direzioni che la batteria sia saldamente in sede. Chiudere sempre la batteria mediante l'apposito di-

spositivo (6), poiché, in caso contrario, il dispositivo potrebbe aprirsi, facendo cadere la batteria dal supporto.

Dopo la chiusura, estrarre sempre la chiave (5) dal dispositivo di chiusura (6). In tale modo si eviterà che la chiave possa cadere all'esterno, o che la batteria possa essere rimossa da terzi non autorizzati, quando l'eBike sarà parcheggiata.

Per **rimuovere la batteria standard (8)**, disattivarla ed aprire il dispositivo di chiusura con la chiave (5). Inclinare la batteria estraendola dal supporto superiore (7) ed estrarla dal supporto inferiore (9).

Introduzione e rimozione della batteria per montaggio su portapacchi (vedere Fig. B)

Per poter introdurre la batteria, occorrerà innestare la chiave (5) nel dispositivo di chiusura (6) ed aprire il dispositivo stesso.

Per **introdurre la batteria per montaggio su portapacchi (2)**, spingerla, con i contatti in avanti, nel supporto (1) all'interno del portapacchi, sino a farla innestare udibilmente.

Controllare in tutte le direzioni che la batteria sia saldamente in sede. Chiudere sempre la batteria mediante l'apposito dispositivo (6), poiché, in caso contrario, il dispositivo potrebbe aprirsi, facendo cadere la batteria dal supporto.

Dopo la chiusura, estrarre sempre la chiave (5) dal dispositivo di chiusura (6). In tale modo si eviterà che la chiave possa cadere all'esterno, o che la batteria possa essere rimossa da terzi non autorizzati, quando l'eBike sarà parcheggiata.

Per **rimuovere la batteria per montaggio su portapacchi (2)**, disattivarla ed aprire il dispositivo di chiusura con la chiave (5). Estrarre la batteria dal supporto (1).

Rimozione della batteria PowerTube (vedere Fig. C)

1 Per rimuovere la batteria PowerTube (15), aprire il dispositivo di chiusura (6) con la chiave (5). La batteria verrà sbloccata e ricadrà nel meccanismo di ritenuta (14).

2 Premendo dall'alto sul meccanismo di ritenuta, l'utente sbloccherà completamente la batteria, che ricadrà nella sua mano. Estrarre la batteria dal telaio.

Avvertenza: Date le **differenti** versioni costruttive, è possibile che la batteria si debba introdurre e rimuovere in altro modo. A questo proposito, consultare le istruzioni d'uso del produttore della eBike.

Introduzione della batteria PowerTube (vedere Fig. D)

Per poter introdurre la batteria, occorrerà innestare la chiave (5) nel dispositivo di chiusura (6) ed aprire il dispositivo stesso.

- 1 Per introdurre la batteria PowerTube (15), collocarla con i contatti nel supporto inferiore del telaio.
- 2 Inclinare la batteria verso l'alto, sino a bloccarla nel meccanismo di ritenuta (14).
- 3 Tenere il dispositivo di chiusura aperto con la chiave e spingere la batteria verso l'alto, sino a farla innestare udibilmente. Controllare in tutte le direzioni che la batteria sia saldamente in sede.

- 4 Chiudere sempre la batteria mediante l'apposito dispositivo (6), poiché, in caso contrario, il dispositivo potrebbe aprirsi, facendo cadere la batteria dal supporto.

Dopo la chiusura, estrarre sempre la chiave (5) dal dispositivo di chiusura (6). In tale modo si eviterà che la chiave possa cadere all'esterno, o che la batteria possa essere rimossa da terzi non autorizzati, quando l'eBike sarà parcheggiata.

Utilizzo

Messa in funzione

- **Utilizzare esclusivamente batterie originali Bosch omologate dal produttore per l'eBike del caso.** L'impiego di batterie diverse da quelle consigliate potrà comportare il pericolo di lesioni e d'incendio. Qualora vengano utilizzate batterie di altro tipo, Bosch non si assumerà alcuna responsabilità e decadrà qualsiasi diritto di garanzia nei confronti di Bosch stessa.

Avvio/arresto

L'attivazione della batteria è una delle possibilità per attivare il sistema eBike. A tale riguardo, leggere e rispettare le istruzioni per l'uso del propulsore e del computer di bordo.

Prima di attivare la batteria o il sistema eBike, controllare che il dispositivo di chiusura (6) sia chiuso.

Per **attivare** la batteria, premere il tasto On/Off (4). Non utilizzare oggetti affilati o appuntiti per premere il tasto. I LED dell'indicatore (3) si accenderanno, indicando nel contempo il livello di carica.

Avvertenza: Se la capacità della batteria è inferiore al 5 %, sulla batteria non sarà acceso alcun LED dell'indicatore del livello di carica (3). In tale caso, soltanto il computer di bordo indicherà se il sistema eBike sia attivo.

Per **disattivare** la batteria, premere nuovamente il tasto On/Off (4). I LED dell'indicatore (3) si spegneranno. In tale modo, il sistema eBike verrà a sua volta disattivato.

Se per circa 10 minuti non viene richiesta potenza dal propulsore dell'eBike (ad esempio perché l'eBike è ferma) e non viene premuto alcun tasto del computer di bordo o dell'unità di comando dell'eBike, il sistema eBike e la batteria si disattiveranno automaticamente, per ragioni di risparmio energetico.

La batteria è dotata del sistema «Electronic Cell Protection (ECP)», che la protegge da scaricamento completo, sovraccarica, surriscaldamento e cortocircuito. In caso di pericolo, la batteria si disattiverà automaticamente, tramite un interruttore automatico.



Se verrà rilevato un difetto della batteria, due LED dell'indicatore del livello di carica (3) lampeggeranno. In tale caso, rivolgersi ad un rivenditore di biciclette autorizzato.

Avvertenze per l'impiego ottimale della batteria

La durata della batteria può essere prolungata se la stessa viene sottoposta ad attenta cura e, soprattutto, se viene conservata a temperature corrette.

All'aumentare dell'invecchiamento, tuttavia, anche in caso di attenta cura, l'autonomia della batteria si ridurrà.

Una sensibile riduzione del tempo di funzionamento dopo la ricarica indica che la batteria sia esausta. È possibile sostituire la batteria.

Ricarica della batteria prima e durante la conservazione

Se si prevede di non utilizzare la batteria per lunghi periodi (>3 mesi), conservarla ad un livello di carica fra il 30 % e il 60 % circa (accesi da 2 a 3 LED dell'indicatore del livello di carica **(3)**).

Dopo 6 mesi, controllare il livello di carica. Se sarà ancora acceso un solo LED dell'indicatore del livello di carica **(3)**, la batteria andrà ricaricata fra il 30 % e il 60 % circa.

Avvertenza: Se la batteria verrà conservata scarica per lunghi periodi, nonostante la ridotta autoscarica, ciò comporterà danni alla batteria stessa e la capacità di carica verrà fortemente ridotta.

Si sconsiglia di lasciare la batteria collegata permanentemente al caricabatteria.

Condizioni di magazzino

Laddove possibile, conservare la batteria in un luogo asciutto e ben aerato. Proteggerla da umidità ed acqua. In caso di condizioni meteo sfavorevoli, sarà ad esempio consigliabile estrarre la batteria dall'eBike e conservarla in un ambiente chiuso sino al prossimo utilizzo.

Conservare le batterie per eBike in luoghi dalle seguenti caratteristiche:

- in ambienti provvisti di segnalatori di fumo
- non in prossimità di oggetti combustibili o facilmente infiammabili
- non in prossimità di fonti di calore

Conservare le batterie a temperature comprese fra **10 °C** e **20 °C**. In linea generale, andranno evitate temperature inferiori a **-10 °C**, oppure superiori a **60 °C**.

Accertarsi che la temperatura di magazzino massima non venga superata. Non lasciare la batteria all'interno dell'auto, ad es. nel periodo estivo, e conservarla al riparo dall'irradiazione solare diretta.

È sconsigliato conservare la batteria montata sulla bicicletta.

Comportamento in caso di guasti

La batteria Bosch per eBike non deve essere aperta, neanche a scopo di riparazione. C'è il rischio che la batteria possa prendere fuoco, per esempio a causa di un cortocircuito. Questo rischio sussiste anche in un secondo momento, se si continua a utilizzare una batteria Bosch per eBike aperta **una volta**.

Pertanto, in caso di guasto, non far riparare la batteria Bosch per eBike, ma farla sostituire da un rivenditore specializzato con una batteria originale Bosch per eBike.

Manutenzione ed assistenza

Manutenzione e pulizia

► **Non immergere la batteria in acqua, né pulirla con getti d'acqua.**

Mantenere la batteria sempre pulita. Pulirla con cautela, utilizzando un panno morbido inumidito.

Pulire occasionalmente i poli dei connettori ed ingrossarli leggermente.

Se la batteria non è più funzionante, rivolgersi ad un rivenditore di biciclette autorizzato.

Servizio Assistenza Clienti e Consulenza Tecnica

Per qualsiasi domanda relativa alle batterie, rivolgersi ad un rivenditore di biciclette autorizzato.

► **Annotare il nome del produttore e il codice della chiave (5).** In caso di perdita della chiave, rivolgersi ad un rivenditore di biciclette autorizzato. Indicare al rivenditore il produttore ed il numero della chiave.

Per riferimenti di contatto dei rivenditori autorizzati di biciclette, consultare il sito Internet www.bosch-ebike.com.

Trasporto

► **Se si porta con sé l'eBike all'esterno dell'auto, ad es. su un portapacchi, prelevare il computer di bordo e la batteria per eBike, al fine di evitare danni.**

Le batterie sono sottoposte ai requisiti di legge per le merci pericolose. L'utente privato potrà trasportare su strada le batterie integre senza essere subordinato a condizioni particolari.

Quanto al trasporto da parte di utenti commerciali o di terzi (ad es. trasporto per via aerea o spedizione), andranno rispettati particolari requisiti d'imballaggio e contrassegnatura (ad es. prescrizioni ADR). All'occorrenza, per la preparazione dell'articolo da spedire, si potrà consultare un esperto in merci pericolose.

Inviare le batterie soltanto se la relativa carcassa non è danneggiata e la batteria è funzionante. Per il trasporto utilizzare l'imballaggio originale Bosch. Proteggere con nastro adesivo i contatti aperti e sistemare la batteria in modo che non possa spostarsi all'interno dell'imballaggio. Segnalare allo spedizioniere che si tratta di merci pericolose. Andranno altresì rispettate eventuali ulteriori norme nazionali complementari.

In caso di domande relative al trasporto delle batterie, rivolgersi ad un rivenditore di biciclette autorizzato. Presso il rivenditore, si potrà anche ordinare un imballaggio per il trasporto di tipo idoneo.

Smaltimento



Batterie, accessori ed imballaggi non più utilizzabili andranno avviati ad un riciclaggio rispettoso dell'ambiente.

Non gettare le batterie nei rifiuti domestici.

Prima di smaltire le batterie, coprire con nastro adesivo le superfici di contatto dei poli.

Non afferrare a mani nude batterie per eBike fortemente danneggiate: l'eventuale fuoriuscita di soluzione elettrolitica può causare irritazioni alle mani. Conservare la batteria difettosa in luogo sicuro e all'aperto. All'occorrenza, coprire i poli con nastro adesivo ed informare il rivenditore, che fornirà indicazioni sul corretto smaltimento.



Conformemente alla direttiva europea 2012/19/UE, le apparecchiature elettroniche non più utilizzabili e, in base alla direttiva europea 2006/66/CE, le batterie/le pile difettose o esauste, andranno raccolte separatamente ed avviate ad un riutilizzo rispettoso dell'ambiente.

Le batterie non più utilizzabili andranno conferite presso un rivenditore di biciclette autorizzato.



Batterie al litio:

attenersi alle avvertenze riportate al paragrafo (vedi «Trasporto», Pagina Italiano – 5).

Con riserva di modifiche tecniche.

Veiligheidsaanwijzingen



Lees alle veiligheidsaanwijzingen en instructies.

Het niet naleven van de veiligheidsaanwijzingen en instructies kan elektrische

schokken, brand en/of zware verwondingen veroorzaken.

De inhoudsstoffen van Lithium-Ion-batterijcellen zijn in principe onder bepaalde omstandigheden ontvlambaar. Maak u daarom vertrouwd met de gedragsregels in deze gebruiksaanwijzing.

Bewaar alle veiligheidsaanwijzingen en instructies voor de toekomst.

Het in deze gebruiksaanwijzing gebruikte begrip **accu** heeft betrekking op alle originele Bosch eBike-accu's.

► **Haal de accu uit de eBike, voordat u werkzaamheden (bijv. inspectie, reparatie, montage, onderhoud, werkzaamheden aan de ketting etc.) aan de eBike uitvoert, deze met de auto of het vliegtuig vervoert of bewaart.**

Bij het per ongeluk activeren van het eBike-systeem bestaat er verwondingsgevaar.

► **Open de accu niet.** Er bestaat gevaar voor kortsluiting. Als de accu geopend wordt, vervalt elke aanspraak op garantie.

► **Bescherm de accu tegen hitte (bijv. ook tegen aanhoudende bestraling door de zon), vuur en onderdompelen in water. Bewaar of gebruik de accu niet in de buurt van hete of brandbare voorwerpen.** Er bestaat explosiegevaar.

► **Houd de niet-gebruikte accu uit de buurt van paperclips, munten, sleutels, spijkers, schroeven of andere kleine metalen voorwerpen die overbrugging van de contacten zouden kunnen veroorzaken.** Kortsluiting tussen de accucontacten kan brandwonden of brand tot gevolg hebben. Bij in dit verband ontstane schade door kortsluiting vervalt elke aanspraak op garantie door Bosch.

► **Vermijd mechanische belastingen of sterke hitte-inwerking.** Deze zouden de batterijcellen kunnen beschadigen en tot het uitstromen van ontvlambare inhoudsstoffen kunnen leiden.

► **Plaats het oplaadapparaat en de accu niet in de buurt van brandbare materialen. Laad de accu's alleen in droge toestand en op een brandveilige plaats.** Wegens de bij het laden optredende opwarming bestaat brandgevaar.

► **De eBike-accu mag niet zonder toezicht geladen worden.**

► **Bij verkeerd gebruik kan vloeistof uit de accu lekken. Voorkom contact daarmee. Spoel bij contact met water af. Wanneer de vloeistof in de ogen komt, dient u bovendien een arts te raadplegen.** Gelekte accuvloeistof kan tot huidirritaties of verbrandingen leiden.

► **Accu's mogen niet aan mechanische stoten blootgesteld worden.** Het gevaar bestaat dat de accu beschadigd wordt.

► **Bij beschadiging of verkeerd gebruik van de accu kunnen dampen ontsnappen. Zorg voor de aanvoer van frisse lucht en zoek bij klachten een arts op.** De dampen kunnen de luchtwegen irriteren.

► **Laad de accu alleen met originele Bosch oplaadapparaten op.** Bij gebruik van niet-originele Bosch oplaadapparaten kan brandgevaar niet uitgesloten worden.

► **Gebruik de accu alleen in combinatie met eBikes met een origineel Bosch eBike-aandrijfsysteem.** Alleen zo wordt de accu tegen gevaarlijke overbelasting beschermd.

► **Gebruik uitsluitend originele Bosch accu's die door de fabrikant voor uw eBike goedgekeurd werden.** Het gebruik van andere accu's kan tot letsel en brandgevaar leiden. Bij gebruik van andere accu's wordt door Bosch geen aansprakelijkheid aanvaard en geen garantie geboden.

► **Gebruik de bagagedrageraccu niet als gresp.** Als u de eBike aan de accu optilt, kunt u de accu beschadigen.

► **Houd de accu uit de buurt van kinderen.**

► **Lees de veiligheidsaanwijzingen en instructies in alle gebruiksaanwijzingen van het eBike-systeem evenals in de gebruiksaanwijzing van uw eBike, en neem deze in acht.**

De veiligheid van onze klanten en producten is belangrijk voor ons. Onze eBike-accu's zijn Lithium-Ion-accu's die volgens de huidige stand van de techniek ontwikkeld en geproduceerd worden. Daarop betrekking hebbende veiligheidsnormen leven wij na of overtreffen deze zelfs. In geladen toestand bevatten deze Lithium-Ion-accu's veel energie. Bij een defect (evt. van buitenaf niet te zien) kunnen Lithium-Ion-accu's in uiterst zeldzame gevallen en onder ongunstige omstandigheden in brand vliegen.

Privacyverklaring

Bij de aansluiting van de eBike op de Bosch DiagnosticTool worden gegevens met het doel van productverbetering over het gebruik van de Bosch eBike-accu's (o.a. temperatuur, celspanning enz.) doorgegeven aan Bosch eBike Systems (Robert Bosch GmbH). Meer informatie krijgt u op de Bosch eBike-website www.bosch-ebike.com.

Beschrijving van product en werking

Beoogd gebruik

De Bosch eBike-accu's zijn uitsluitend bestemd voor de stroomvoorziening van uw eBike-aandrijfmechanisme en mogen niet voor andere doeleinden gebruikt worden.

Afgebeelde componenten

De nummering van de afgebeelde componenten heeft betrekking op de weergaven op de pagina's met afbeeldingen aan het begin van de gebruiksaanwijzing.

Alle afbeeldingen van fietsonderdelen, behalve de accu's en hun houders, zijn schematisch en kunnen bij uw eBike anders zijn.

Naast de hier weergegeven functies kan het zijn dat op elk moment softwarewijzigingen voor het verhelpen van fouten en voor functiewijzigingen geïmplementeerd worden.

- (1) Houder van bagagedrageraccu
- (2) Bagagedrageraccu
- (3) Werkings- en laadtoestandsindicatie
- (4) Aan/uit-toets
- (5) Sleutel van accuslot
- (6) Accuslot
- (7) Bovenste houder van standaardaccu

- (8) Standaardaccu
- (9) Onderste houder van standaardaccu
- (10) Afdekkapje (levering alleen bij eBikes met 2 accu's)
- (11) Oplaadapparaat
- (12) Aansluitbus voor oplaadstekker
- (13) Afdekking oplaadbus
- (14) Tegenhoudbeveiliging PowerTube-accu
- (15) PowerTube-accu
- (16) Borghaak PowerTube-accu

Technische gegevens

Lithium-Ion-accu		PowerPack 300	PowerPack 400	PowerPack 500
Productnummer		BBS245 ^{A) B)} BBR245 ^{B) C)}	BBS265 ^{A)} BBR265 ^{C)}	BBS275 ^{A)} BBR275 ^{C)}
Nominale spanning	V=	36	36	36
Nominale capaciteit	Ah	8,2	11	13,4
Energie	Wh	300	400	500
Gebruikstemperatuur	°C	-5 ... +40	-5 ... +40	-5 ... +40
Bewaartemperatuur	°C	+10 ... +40	+10 ... +40	+10 ... +40
Toegestaan oplaadtemperatuurbereik	°C	0 ... +40	0 ... +40	0 ... +40
Gewicht, ca.	kg	2,5 ^{A)} /2,6 ^{C)}	2,5 ^{A)} /2,6 ^{C)}	2,6 ^{A)} /2,7 ^{C)}
Beschermklasse		IP 54 (stof- en spatwaterbeschermd)	IP 54 (stof- en spatwaterbeschermd)	IP 54 (stof- en spatwaterbeschermd)

A) Standaardaccu

B) Niet te gebruiken in combinatie met andere accu's in systemen met 2 accu's

C) Bagagedrageraccu

Lithium-Ion-accu		PowerTube 400	PowerTube 500	PowerTube 625
Productnummer		BBP282 horizontaal ^{A)} BBP283 verticaal ^{A)}	BBP280 horizontaal BBP281 verticaal	BBP290 horizontaal BBP291 verticaal
Nominale spanning	V=	36	36	36
Nominale capaciteit	Ah	11	13,4	16,7
Energie	Wh	400	500	625
Gebruikstemperatuur	°C	-5 ... +40	-5 ... +40	-5 ... +40
Opslagtemperatuur	°C	+10 ... +40	+10 ... +40	+10 ... +40
Toegestaan oplaadtemperatuurbereik	°C	0 ... +40	0 ... +40	0 ... +40
Gewicht, ca.	kg	2,9	2,9	3,5
Beschermklasse		IP 54 (stof- en spatwaterbeschermd)	IP 54 (stof- en spatwaterbeschermd)	IP 54 (stof- en spatwaterbeschermd)

A) Niet te gebruiken in combinatie met andere accu's in systemen met 2 accu's

Montage

► **Plaats de accu alleen op een schone ondergrond.** Vermijd vooral het vervuilen van de oplaadbus en van de contacten, bijv. door zand of aarde.

Accu vóór het eerste gebruik controleren

Controleer de accu, voordat u deze de eerste keer oplaadt of met uw eBike gebruikt.

Druk hiervoor op de aan/uit-toets **(4)** om de accu in te schakelen. Als er geen led van de oplaadindicatie **(3)** brandt, dan is de accu mogelijk beschadigd.

Brandt minimaal één, maar niet alle leds van de oplaadindicatie (3), dan laadt u de accu vóór het eerste gebruik helemaal op.

► **Laad een beschadigde accu niet op en gebruik deze niet.** Neem contact op met een erkende rijwielhandel.

Accu opladen

► **Een Bosch eBike-accu mag uitsluitend met een origineel Bosch eBike-oplaadapparaat geladen worden.**

Aanwijzing: De accu wordt gedeeltelijk geladen geleverd. Om de volledige capaciteit van de accu te verkrijgen, laadt u vóór het eerste gebruik de accu volledig met het oplaadapparaat op.

Lees voor het opladen van de accu de gebruiksaanwijzing van het oplaadapparaat en neem de voorschriften in acht.

De accu kan in elke laadtoestand opgeladen worden. Een onderbreking van het opladen schaadt de accu niet.

De accu is voorzien van een temperatuurbewaking die ervoor zorgt dat de accu alleen in het temperatuurbereik tussen **0 °C en 40 °C** opgeladen kan worden.



Als de accu zich buiten het oplaadtemperatuurbereik bevindt, dan knipperen drie leds van de oplaadindicatie (3). Koppel de accu los van het oplaadapparaat en laat deze op temperatuur komen.

Sluit de accu pas weer op het oplaadapparaat aan, wanneer deze de toegestane oplaadtemperatuur heeft bereikt.

Oplaadindicatie

De vijf groene leds van de oplaadindicatie (3) geven bij ingeschakelde accu de laadtoestand van de accu aan.

Daarbij komt elke led overeen met ca. 20 % van de capaciteit. Als de accu volledig is opgeladen, branden alle vijf leds.

De laadtoestand van de ingeschakelde accu verschijnt bovendien op het display van de boordcomputer. Lees daartoe de gebruiksaanwijzing van aandrijfeenheid en boordcomputer en houd u aan de voorschriften.

Ligt de capaciteit van de accu onder 5 %, dan gaan alle leds van de oplaadindicatie (3) op de accu uit, er is echter nog een weergavefunctie van de boordcomputer.

Koppel na het opladen de accu los van het oplaadapparaat en het oplaadapparaat los van het elektriciteitsnet.

Gebruik van twee accu's voor één eBike (optioneel)

Een eBike kan door de fabrikant ook met twee accu's uitgerust worden. In dit geval is één van de oplaadbussen niet toegankelijk of is deze door de fietsfabrikant met een afsluitkapje afgesloten. Laad de accu's alleen op de toegankelijke oplaadbus.

► **Open nooit door de fabrikant afgesloten oplaadbussen.** Het opladen op een tevoren afgesloten oplaadbus kan tot onherstelbare schade leiden.

Wanneer u een eBike die voor twee accu's bestemd is, slechts met één accu wilt gebruiken, dek dan de contacten

van de vrije aansluiting met het meegeleverde afdekkapje (10) af, omdat er anders door de open contacten gevaar voor een kortsluiting bestaat (zie afbeeldingen A en B).

Laadprocedure bij twee aangebrachte accu's

Zijn op een eBike twee accu's aangebracht, dan kunnen beide accu's via de niet afgesloten aansluiting geladen worden. Eerst worden beide accu's achtereenvolgens tot ca. 80–90 % geladen, vervolgens worden beide accu's parallel helemaal opgeladen (de LED's van beide accu's knipperen).

Tijdens het gebruik worden de beide accu's afwisselend ontladen.

Als u de accu's uit de houders neemt, dan kunt u elke accu afzonderlijk laden.

Laadprocedure bij één geplaatste accu

Is slechts één accu geplaatst, dan kunt u alleen de accu op de fiets opladen die de toegankelijke oplaadbus heeft. De accu met de afgesloten oplaadbus kunt u alleen opladen, wanneer u de accu uit de houder neemt.

Accu plaatsen of verwijderen

► **Schakel de accu en het eBike-systeem altijd uit, wanneer u deze in de houder plaatst of uit de houder neemt.**

Standaardaccu plaatsen en verwijderen (zie afbeelding A)

Om ervoor te zorgen dat de accu geplaatst kan worden, moet de sleutel (5) in het slot (6) zitten en het slot moet geopend zijn.

Voor het **plaatsen van de standaardaccu (8)** zet u deze met de contacten op de onderste houder (9) van de eBike (de accu kan een schuifte tot 7° t.o.v. het frame hebben). Kantel deze tot de aanslag in de bovenste houder (7) tot deze duidelijk hoorbaar vastklikt.

Controleer in alle richtingen of de accu vast zit. Sluit de accu altijd met het slot (6) af, omdat anders het slot open kan gaan en de accu uit de houder kan vallen.

Trek de sleutel (5) na het afsluiten altijd uit het slot (6). Op deze manier voorkomt u dat de sleutel eruit valt of dat de accu bij geparkeerde eBike door onbevoegden weggepakt wordt.

Voor het **verwijderen van de standaardaccu (8)** schakelt u deze uit en opent u het slot met de sleutel (5). Kantel de accu uit de bovenste houder (7) en trek deze uit de onderste houder (9).

Bagagedrageraccu plaatsen en verwijderen (zie afbeelding B)

Om ervoor te zorgen dat de accu geplaatst kan worden, moet de sleutel (5) in het slot (6) zitten en het slot moet geopend zijn.

Voor het **plaatsen van de bagagedrageraccu (2)** schuift u deze met de contacten naar voren in de houder (1) in de bagagedrager tot deze duidelijk hoorbaar vastklikt.

Controleer in alle richtingen of de accu vast zit. Sluit de accu altijd met het slot (6) af, omdat anders het slot open kan gaan en de accu uit de houder kan vallen.

Trek de sleutel **(5)** na het afsluiten altijd uit het slot **(6)**. Op deze manier voorkomt u dat de sleutel eruit valt of dat de accu bij geparkeerde eBike door onbevoegden weggepakt wordt.

Voor het **verwijderen van de bagagedrageraccu (2)** schakelt u deze uit en opent u het slot met de sleutel **(5)**. Trek de accu uit de houder **(1)**.

PowerTube-accu verwijderen (zie afbeelding C)

- ❶ Voor het verwijderen van de PowerTube-accu **(15)** opent u het slot **(6)** met de sleutel **(5)**. De accu wordt ontgrendeld en valt in de tegenhoudbeveiliging **(14)**.
- ❷ Duw van bovenaf op de tegenhoudbeveiliging, de accu wordt helemaal ontgrendeld en valt in uw hand. Trek de accu uit het frame.

Aanwijzing: Veroorzaakt door **verschillende** gerealiseerde constructies kan het zijn dat het plaatsen en verwijderen van de accu op een andere manier moet gebeuren. Lees hiervoor de gebruiksaanwijzing van de eBike-fabrikant.

PowerTube-accu plaatsen (zie afbeelding D)

Om ervoor te zorgen dat de accu geplaatst kan worden, moet de sleutel **(5)** in het slot **(6)** zitten en het slot moet geopend zijn.

- ❶ Voor het plaatsen van de PowerTube-accu **(15)** plaatst u deze met de contacten in de onderste houder van het frame.
- ❷ Klap de accu naar boven tot deze door de tegenhoudbeveiliging **(14)** vastgehouden wordt.
- ❸ Houd het slot met de sleutel open en duw de accu naar boven tot deze duidelijk hoorbaar vastklikt. Controleer in alle richtingen of de accu vast zit.
- ❹ Sluit de accu altijd met het slot **(6)** af, omdat anders het slot open kan gaan en de accu uit de houder kan vallen.

Trek de sleutel **(5)** na het afsluiten altijd uit het slot **(6)**. Op deze manier voorkomt u dat de sleutel eruit valt of dat de accu bij geparkeerde eBike door onbevoegden weggepakt wordt.

Gebruik

Ingebruikname

► **Gebruik uitsluitend originele Bosch accu's die door de fabrikant voor uw eBike goedgekeurd werden.** Het gebruik van andere accu's kan tot letsel en brandgevaar leiden. Bij gebruik van andere accu's wordt door Bosch geen aansprakelijkheid aanvaard en geen garantie geboden.

In- en uitschakelen

Het inschakelen van de accu is een van de mogelijkheden om het eBike-systeem in te schakelen. Lees daartoe de gebruiksaanwijzing van aandrijfseenheid en boardcomputer en houd u aan de voorschriften.

Controleer vóór het inschakelen van de accu of het eBike-systeem of het slot **(6)** afgesloten is.

Voor het **inschakelen** van de accu drukt u op de aan/uit-toets **(4)**. Gebruik geen scherpe of spitse voorwerpen om op de toets te drukken. De leds van de indicatie **(3)** gaan branden en geven tevens de laadtoestand aan.

Aanwijzing: Licht de capaciteit van de accu onder 5%, dan brandt op de accu geen led van de oplaadindicatie **(3)**. Alleen op de boardcomputer is te zien of het eBike-systeem in-geschakeld is.

Voor het **uitschakelen** van de accu drukt u opnieuw op de aan/uit-toets **(4)**. De leds van de indicatie **(3)** gaan uit. Het eBike-systeem wordt daarmee eveneens uitgeschakeld.

Wordt ongeveer 10 minuten lang geen vermogen van de eBike-aandrijving gevraagd (bijv. omdat de eBike stilstaat) en niet op een toets van boardcomputer of bedieningseenheid van de eBike gedrukt, dan schakelen zowel het eBike-systeem als de accu omwille van energiebesparing automatisch uit.

De accu is door de "Electronic Cell Protection (ECP)" beschermd tegen diepontlading, overlading, oververhitting en kortsluiting. Bij gevaar wordt de accu door een veiligheids-schakeling automatisch uitgeschakeld.



Als een defect van de accu herkend wordt, dan knippen twee leds van de oplaadindicatie **(3)**. Neem in dit geval contact op met een erkende rijwielhandel.

Aanwijzingen voor de optimale omgang met de accu

De levensduur van de accu kan verlengd worden, wanneer deze goed verzorgd wordt en met name bij de juiste temperaturen bewaard wordt.

Met toenemende ouderdom zal de capaciteit van de accu echter ook bij goede verzorging afnemen.

Een duidelijk kortere gebruiksduur na het opladen geeft aan dat de accu versleten is. U kunt de accu vervangen.

Accu voor en tijdens het bewaren bijladen

Bewaar de accu, wanneer deze langere tijd (>3 maanden) niet gebruikt wordt, bij een laadtoestand van ongeveer 30% tot 60% (2 tot 3 leds van de oplaadindicatie **(3)** branden).

Controleer de laadtoestand na 6 maanden. Als nog maar één led van de oplaadindicatie **(3)** brandt, dan laadt u de accu weer op tot ongeveer 30% à 60%.

Aanwijzing: Als de accu langere tijd in lege toestand bewaard wordt, dan kan deze ondanks de geringe zelfontlading beschadigd en de opslagcapaciteit sterk verminderd worden.

Het is niet aan te raden de accu langdurig op het oplaadapparaat aangesloten te laten.

Bewaaramstandigheden

Bewaar de accu bij voorkeur op een droge en goed geventileerde plaats. Bescherm deze tegen vocht en water. Bij ongunstige weersomstandigheden is het bijv. aan te raden om de accu van de eBike te verwijderen en tot het volgende gebruik in een gesloten ruimte te bewaren.

Bewaar de eBike-accu's op de volgende plekken:

- in een ruimte met rookmelders
- niet in de buurt van brandbare of licht ontvlambare voorwerpen
- niet in de buurt van hittebronnen

Bewaar de accu's bij temperaturen tussen **10 °C** en **20 °C**. Temperaturen onder **-10 °C** of boven **60 °C** moeten altijd vermeden worden.

Let erop dat de maximale bewaar temperatuur niet overschreden wordt. Laat de accu bijv. in de zomer niet in de auto liggen en bewaar deze niet in fel zonlicht.

Er wordt aangeraden om de accu voor het bewaren niet op de fiets te laten zitten.

GEDRAG BIJ FOUTEN

De Bosch eBike-accu mag niet geopend worden, ook niet voor reparatiedoelinden. Er bestaat het gevaar dat de Bosch eBike-accu, bijv. door een kortsluiting, in brand kan vliegen. Dit gevaar bestaat bij verder gebruik van een **eenmaal** geopende Bosch eBike-accu ook op een later moment. Laat daarom de Bosch eBike-accu bij fouten niet repareren, maar door uw rijwielhandelaar vervangen door een originele Bosch eBike-accu.

Onderhoud en service

Onderhoud en reiniging

► **De accu mag niet onder water gedompeld of met een waterstraal gereinigd worden.**

Houd de accu schoon. Reinig deze voorzichtig met een vochtige, zachte doek.

Maak af en toe de stekkerpolen schoon en vet deze licht in.

Als de accu niet meer werkt, dient u contact op te nemen met een erkende rijwielhandel.

Klantenservice en gebruikadvies

Neem bij alle vragen over het vervoer van de accu's contact op met een erkende rijwielhandel.

► **Noteer fabrikant en nummer van de sleutel (5).** Neem bij verlies van de sleutels contact op met een erkende rijwielhandel. Vermeld daarbij fabrikant en nummers van de sleutels.

Contactgegevens van erkende rijwielhandels vindt u op de internetpagina www.bosch-ebike.com.

Vervoer

► **Wanneer u uw eBike buiten uw auto, bijv. op een fietsdrager, meeneemt, verwijder dan de boordcomputer en de eBike-accu om beschadigingen te vermijden.**

De accu's vallen onder de vereisten van de wetgeving inzake gevaarlijke goederen. Onbeschadigde accu's kunnen door de privégebruiker zonder verdere verplichtingen over de weg vervoerd worden.

Bij het vervoer door professionele gebruikers of bij het vervoer door derden (bijv. luchttransport of transportbedrijf) moeten specifieke vereisten aan verpakking en aanduiding in

acht genomen worden (bijv. voorschriften van de ADR). Indien nodig kan bij de voorbereiding van het verzendstuk het advies van een expert voor gevaarlijke stoffen ingewonnen worden.

Verstuur de accu's alleen, wanneer de behuizing onbeschadigd is en de accu functioneert. Gebruik voor een transport de originele Bosch verpakking. Plak open contacten af en verpak de accu zodanig dat hij niet beweegt in de verpakking. Wijs uw pakketdienst erop dat het om een gevaarlijk product gaat. Neem ook eventuele bijkomende nationale voorschriften in acht.

Neem bij alle vragen over het vervoer van de accu's contact op met een erkende rijwielhandel. Bij de rijwielhandel kunt u ook een geschikte transportverpakking bestellen.

Afvalverwijdering



Oplaadapparaten, accessoires en verpakkingen moeten op een voor het milieu verantwoorde wijze worden gerecycled.

Gooi de accu's niet bij het huisvuil!

Plak vóór het afvoeren van de accu's de contactvlakken van de accupolen met tape af.

Pak sterk beschadigde eBike-accu's niet met blote handen vast, omdat elektrolyt kan uitstromen en tot huidirritaties kan leiden. Bewaar de defecte accu op een veilige plek in de buitenlucht. Plak eventueel de polen af en informeer uw handelaar. Deze ondersteunt u bij een vakkundige afvalverwijdering.



Volgens de Europese richtlijn 2012/19/EU moeten niet meer bruikbare elektrische apparaten en volgens de Europese richtlijn 2006/66/EG moeten defecte of verbruikte accu's/batterijen apart worden ingezameld en op een voor het milieu verantwoorde wijze worden gerecycled.

Geef niet meer te gebruiken accu's af bij een erkende rijwielhandel.



Li-Ion:

Neem goed nota van de aanwijzingen in het gedeelte (zie „Vervoer“, Pagina Nederlands – 5).

Wijzigingen voorbehouden.

Sikkerhedsinstrukser



Læs alle sikkerhedsinstrukser og anvisninger. Overholdes sikkerhedsinstrukserne og anvisningerne ikke, er der risiko for

elektrisk stød, brand og/eller alvorlige kvæstelser.

Indholdsstofferne i lithium-ion-battericeller er principielt antændelige under bestemte betingelser. Gør dig derfor fortrolig med adfældsreglerne i denne brugsanvisning.

Opbevar alle sikkerhedsinstrukser og anvisninger til fremtidig brug.

Det i brugsanvisningen anvendte begreb **akku** vedrører alle originale Bosch eBike-akkuer.

- ▶ **Tag akkuen ud af eBiken, før du påbegynder arbejde (f.eks. eftersyn, reparation, montering, vedligeholdelse, arbejde på kæden osv.) på eBiken, transporterer den med bil eller fly eller opbevarer den.** Ved utilsigtet aktivering af eBike-systemet er der risiko for at komme til skade.
- ▶ **Åbn ikke akkuen.** Fare for kortslutning. Ved åbning af akkuen bortfalder samtlige garantikrav.
- ▶ **Beskyt akkuen mod varme (f.eks. også mod konstant sollys), ild og neddykning i vand. Akkuen må ikke opbevares eller benyttes i nærheden af varme eller brændbare objekter.** Fare for eksplosion.
- ▶ **Ikke-benyttede akkuer må ikke komme i berøring med kontorclips, mønter, nøgler, søm, skruer eller andre små metalgenstande, da disse kan kortslutte kontakterne.** En kortslutning mellem batteri-kontakterne øger risikoen for personskader i form af forbrændinger. Ved kortslutningsskader, der opstår i den forbindelse, bortfalder ethvert garantikrav over for Bosch.
- ▶ **Undgå mekaniske belastninger eller kraftig varmpåvirkning.** Dette kan beskadige battericellerne og føre til udslip af antændelige indholdsstoffer.
- ▶ **Placer ikke ladeaggregatet og akkuen i nærheden af brændbare materialer. Oplad kun akkuerne i tør tilstand og på et brandsikkert sted.** Der er brandfare på grund af den opvarmning, der forekommer under opladning.
- ▶ **eBike-batteriet må ikke lades ude af syne.**
- ▶ **Hvis akkuen anvendes forkert, kan der slippe væske ud af akkuen. Undgå at komme i kontakt med denne væske. Hvis det alligevel skulle ske, skal du skylle med vand. Søg læge, hvis væsken kommer i øjnene.** Akku-væske kan give hudirritation eller forbrændinger.
- ▶ **Akkuer må ikke udsættes for mekaniske stød/slag.** Der er risiko for, at akkuen beskadiges.
- ▶ **Beskadiges akkuen, eller bruges den forkert, kan der sive dampe ud. Tilfød frisk luft og søg læge, hvis du føler dig utilpas.** Dampene kan irritere luftvejene.
- ▶ **Akkuen må kun oplades med originale Bosch ladeaggregater.** Ved brug af andre ladeaggregater end originale Bosch ladeaggregater kan en brandfare ikke udelukkes.

- ▶ **Anvend kun akkuen i forbindelse med eBikes med originalt Bosch eBike-drivsystem.** Kun på denne måde beskyttes batteriet mod farlig overbelastning.
- ▶ **Brug kun originale Bosch akkuer, der af producenten er godkendt til din eBike.** Brug af andre akkuer øger risikoen for personskader og er forbundet med brandfare. Ved brug af andre akkuer påtager Bosch sig intet ansvar og ingen garantiforpligtelser.
- ▶ **Benyt ikke bagagebærer-akkuen som greb.** Hvis du løfter eBiken i akkuen, kan du beskadige akkuen.
- ▶ **Akkuen skal være utilgængelig for børn.**
- ▶ **Læs og overhold sikkerhedsanvisningerne og instruktionerne i alle brugsanvisninger til eBike-systemet og i brugsanvisningen til din eBike.**

Vores kunders og produktors sikkerhed er vigtig for os. Vores eBike-akkuer er lithium-ion-akkuer, der udvikles og fremstilles efter det aktuelle tekniske niveau. Relevante sikkerhedsstandarder overholdes eller overgås tilmed. I opladet tilstand har disse lithium-ion-akkuer et højt energiindhold. I tilfælde af en defekt (evt. ikke synlig udvendigt) kan lithium-ion-akkuer i meget sjældne tilfælde og under ugunstige omstændigheder bryde i brand.

Databeskyttelse

Ved tilslutning af eBiken til Bosch DiagnosticTool overføres data med henblik på produktforbedring om anvendelsen af Bosch eBike-akkuerne (bl.a. temperatur, celledspænding osv.) til Bosch eBike Systems (Robert Bosch GmbH). Du kan finde yderligere oplysninger på Bosch eBike-hjemmesiden www.bosch-ebike.com.

Produkt- og ydelsesbeskrivelse

Beregnet anvendelse

Bosch eBike-akkuerne er udelukkende beregnet til at forsyne eBike-drivenheden med strøm og må ikke anvendes til andre formål.

Illustrerede komponenter

Nummereringen af de afbildede komponenter vedrører illustrationerne på grafiksiderne i begyndelsen af vejledningen. Alle illustrationer af cykeldele undtagen akkuerne og deres holdere er skematiske og kan afvige på din eBike.

Ud over de her viste funktioner er det til enhver tid muligt, at der indføres softwareændringer til fejlfelhjælpning og funktionsændringer.

- (1) Holder til bagagebærer-akku
- (2) Bagagebærer-akku
- (3) Drifts- og ladetilstandsindikator
- (4) Tænd/sluk-knap
- (5) Nøgle til akkulås
- (6) Akkulås
- (7) Øverste holder til standardakku
- (8) Standardakku

- (9) Nederste holder til standardakku
- (10) Afdækningskappe (levering kun ved eBikes med 2 akuer)
- (11) Ladeaggregat
- (12) Bøsning til ladestik
- (13) Afdækning ladebøsning
- (14) Fastholdesikring PowerTube-akku
- (15) PowerTube-akku
- (16) Sikringskrog PowerTube-akku

Tekniske data

Li-ion-akku		PowerPack 300	PowerPack 400	PowerPack 500
Produktkode		BBS245 ^{A)} B) BBR245 ^{B)} C)	BBS265 ^{A)} BBR265 ^{C)}	BBS275 ^{A)} BBR275 ^{C)}
Nominal spænding	V=	36	36	36
Nominal kapacitet	Ah	8,2	11	13,4
Energi	Wh	300	400	500
Driftstemperatur	°C	-5 ... +40	-5 ... +40	-5 ... +40
Opbevaringstemperatur	°C	+10 ... +40	+10 ... +40	+10 ... +40
Tilladt ladetemperaturområde	°C	0 ... +40	0 ... +40	0 ... +40
Vægt, ca.	kg	2,5 ^{A)} /2,6 ^{C)}	2,5 ^{A)} /2,6 ^{C)}	2,6 ^{A)} /2,7 ^{C)}
Kapslingsklasse		IP 54 (støv- og stænkvandsbeskyttet)	IP 54 (støv- og stænkvandsbeskyttet)	IP 54 (støv- og stænkvandsbeskyttet)

A) Standardakku

B) Kan ikke anvendes i kombination med andre akuer i systemer med 2 akuer

C) Bagagebærer-akku

Li-ion-akku		PowerTube 400	PowerTube 500	PowerTube 625
Produktkode		BBP282 vandret ^{A)} BBP283 lodret ^{A)}	BBP280 vandret BBP281 lodret	BBP290 vandret BBP291 lodret
Nominal spænding	V=	36	36	36
Nominal kapacitet	Ah	11	13,4	16,7
Energi	Wh	400	500	625
Driftstemperatur	°C	-5 ... +40	-5 ... +40	-5 ... +40
Opbevaringstemperatur	°C	+10 ... +40	+10 ... +40	+10 ... +40
Tilladt ladetemperaturområde	°C	0 ... +40	0 ... +40	0 ... +40
Vægt, ca.	kg	2,9	2,9	3,5
Kapslingsklasse		IP 54 (støv- og stænkvandsbeskyttet)	IP 54 (støv- og stænkvandsbeskyttet)	IP 54 (støv- og stænkvandsbeskyttet)

A) Kan ikke anvendes i kombination med andre akuer i systemer med 2 akuer

Montering

- **Stil kun akkuen på rene overflader.** Undgå især at tilsmudsede ladebøsningen og kontakterne, f.eks. som følge af sand eller jord.

Kontrol af akku før første anvendelse

Kontrollér akkuen, før du oplader den eller benytter den med din eBike første gang.

Tryk på tænd/sluk-knappen (4) for at tænde akkuen. Hvis ingen lysdioder på ladetilstandsindikatoren (3) lyser, er akkuen muligvis beskadiget.

Hvis mindst en, men ikke alle lysdioder på ladetilstandsindikatoren (3) lyser, skal du oplade akkuen helt før første anvendelse.

- **En beskadiget akku må ikke oplades og ikke benyttes.** Kontakt en autoriseret cykelhandler.

Opladning af akku

- **En Bosch eBike-akku må kun oplades med en original Bosch eBike-lader.**

Bemærk: Akkuen leveres delvist opladet. For at sikre at akkuen fungerer 100 %, skal du oplade akkuen helt med ladeaggregatet før første ibrugtagning.

Læs og følg driftsvejledningen til ladeaggregatet ved opladning af akkuen.

Akkuen kan oplades i enhver ladetilstand. En afbrydelse af opladningen beskadiger ikke akkuen.

Akkuen er udstyret med en temperaturovervågning, som kun tillader en opladning i temperaturområdet mellem **0 °C** og **40 °C**.



Befinder akkuen sig uden for ladetemperaturområdet, blinker tre lysdioder på ladetilstandsindikatoren **(3)**. Afbryd akkuen fra ladeaggregatet, og lad dens temperatur tilpasse sig.

Akkuen må først tilsluttes til ladeaggregatet igen, når den har nået den tilladte ladetemperatur.

Ladetilstandsindikator

De fem grønne lysdioder på ladetilstandsindikatoren **(3)** viser akkuens ladetilstand, når akkuen er slået til.

Her svarer hver lysdiode til ca. 20 % kapacitet. Når akkuen er helt opladet, lyser alle fem lysdioder.

Den tilkoblede akkus ladetilstand vises desuden på cykelcomputerens display. Læs og følg i den forbindelse vejledningen til drivenhed og cykelcomputer.

Ligger akkuens kapacitet under 5 %, slukkes alle lysdioder til ladetilstandsindikatoren **(3)** på akkuen, mens der stadig er en visningsfunktion for cykelcomputeren.

Afbryd akkuen fra ladeaggregatet og ladeaggregatet fra nettet efter opladningen.

Anvendelse af to akkuer til en eBike (tilvalg)

En eBike kan også udstyres med to akkuer af producenten. I så fald er en af ladebøsningerne ikke tilgængelig eller lukket med en hætte af cykelproducenten. Oplad kun akkuerne på den tilgængelige ladebøsning.

► **Åbn aldrig ladebøsninger, der er lukket af producenten.** Opladning på en ladebøsning, der var lukket af producenten, kan forårsage irreparable skader.

Hvis en eBike, der er beregnet til to akkuer, kun ønsket anvendt med en akku, skal du tildække kontakterne ved den fri stikplads med den medfølgende hætte **(10)**, da de åbne kontakter ellers medfører en risiko for kortslutning (se billede A og B).

Opladningsproces ved to isatte akkuer

Hvis der på en eBike er anbragt to akkuer, kan begge akkuer oplades via den tilslutning, der ikke er lukket. Først oplades begge akkuer efter hinanden til ca. 80-90%, derefter oplades begge akkuer parallelt, indtil de er helt opladede (lysdioderne på begge akkuer blinker).

Når cyklen er i brug, aflades de to akkuer skiftevis.

Når du tager akkuerne ud af holderne, kan hver akku oplades separat.

Ladeprocess med en isat akku

Hvis kun en akku er isat, kan du kun oplade den akku på cyklen, som har den tilgængelige ladebøsning. Akkuen med den lukkede ladebøsning kan kun oplades, hvis du tager akkuen ud af holderen.

Isætning og udtagning af akku

► **Slå altid akkuen og eBike-systemet fra, når du isætter den i holderen eller tager den ud af holderen.**

Isætning og udtagning af standardakku (se billede A)

For at kunne isætte akkuen skal nøglen **(5)** sidde i låsen **(6)**, og låsen skal være låst op.

For **isætning af standardakku** **(8)** skal du sætte den med kontakterne på den nederste holder **(9)** på eBiken (akkuen kan være vippet op til 7° i forhold til stellet). Vip den ind i den øverste holder **(7)** til anslaget, indtil den tydeligt hørbart går i indgreb.

Kontrollér i alle retninger, om akkuen sidder fast. Lås altid akkuen på låsen **(6)**, da låsen ellers kan gå op, og akkuen kan falde ud af holderen.

Træk altid nøglen **(5)** ud af låsen **(6)** efter låsning. Derved forhindrer du, at nøglen falder ud, eller at akkuen fjernes af uvedkommende, mens eBiken er parkeret.

For **udtagning af standardakku** **(8)** skal du slå den fra og låse låsen op med nøglen **(5)**. Vip akkuen ud af den øverste holder **(7)**, og træk den ud af den nederste holder **(9)**.

Isætning og udtagning af bagagebærer-akku (se billede B)

For at kunne isætte akkuen skal nøglen **(5)** sidde i låsen **(6)**, og låsen skal være låst op.

For **isætning af bagagebærer-akku** **(2)** skal du skubbe den ind i holderen **(1)** i bagagebæreren med kontakterne fremad, til den tydeligt hørbart går i indgreb.

Kontrollér i alle retninger, om akkuen sidder fast. Lås altid akkuen på låsen **(6)**, da låsen ellers kan gå op, og akkuen kan falde ud af holderen.

Træk altid nøglen **(5)** ud af låsen **(6)** efter låsning. Derved forhindrer du, at nøglen falder ud, eller at akkuen fjernes af uvedkommende, mens eBiken er parkeret.

For **udtagning af bagagebærer-akku** **(2)** skal du slå den fra og låse låsen op med nøglen **(5)**. Træk akkuen ud af holderen **(1)**.

Udtagning af PowerTube-akku (se billede C)

① For at udtage PowerTube-akku **(15)** skal du åbne låsen **(6)** med nøglen **(5)**. Akkuen frigøres og falder ned i fastholdesikringen **(14)**.

② Tryk på fastholdesikringen ovenfra, så akkuen frigøres helt og falder ned i din hånd. Træk akkuen ud af stellet.

Bemærk: Som følge af forskellige konstruktionsmæssige udførelser er det muligt, at isætning og udtagning af akkuen skal ske på anden vis. Læs i den foribindelse brugsanvisningen fra eBike-producenten.

Isætning af PowerTube-akku (se billede D)

For at kunne isætte akkuen skal nøglen **(5)** sidde i låsen **(6)**, og låsen skal være låst op.

① For at isætte PowerTube-akku **(15)** sætter du den med kontakterne i den nederste holder på stellet.

② Klap akkuen op, til den holdes af fastholdesikringen **(14)**.

- ③ Hold låsen med nøglen åben, og tryk akkuen opad, til den tydeligt hørbart går i indgreb. Kontrollér i alle retninger, om akkuen sidder fast.
- ④ Lås altid akkuen på låsen (6), da låsen ellers kan gå op, og akkuen kan falde ud af holderen.

Træk altid nøglen (5) ud af låsen (6) efter låsning. Derved forhindrer du, at nøglen falder ud, eller at akkuen fjernes af uvedkommende, mens eBiken er parkeret.

Brug

Ibrugtagning

- **Brug kun originale Bosch akkuer, der af producenten er godkendt til din eBike.** Brug af andre akkuer øger risikoen for personskader og er forbundet med brandfare. Ved brug af andre akkuer påtager Bosch sig intet ansvar og ingen garantiforpligtelser.

Tænd/sluk

At tænde akkuen er en af mulighederne for at tænde eBike-systemet. Læs og følg i den forbindelse vejledningen til drivenhed og cykelcomputer.

Kontrollér før du tænder akkuen/eBike-systemet, om låsen (6) er låst.

For at **tænde** for akkuen skal du trykke på tænd/sluk-knappen (4). Brug ikke skarpe eller spidse genstande til at trykke på knappen. Lysdioderne til indikatoren (3) begynder at lyse og viser samtidig ladetilstanden.

Bemærk: Hvis akkuens kapacitet er under 5 %, lyser ingen af lysdioderne til ladetilstandsindikatoren (3) på akkuen. Kun på cykelcomputeren kan du se, om eBike-systemet er tændt.

For at **slukke** for akkuen skal du trykke på tænd/sluk-knappen (4) igen. Lysdioderne til indikatoren (3) slukkes. Dermed slukkes også eBike-systemet.

Hvis der i ca. 10 minutter ikke rekvireres ydelse fra eBikedrevet (f.eks. fordi eBiken står stille), og der ikke trykkes på en knap på eBikens cykelcomputer eller betjeningsenhed, slukkes eBike-systemet og dermed også akkuen automatisk for at spare energi.

Akkuen er beskyttet mod dybafledning, overopladning, overophedning og kortslutning via "Electronic Cell Protection (ECP)" (elektronisk cellebeskyttelse). Ved fare slukkes akkuen automatisk via en beskyttelsesafbryder.



Hvis der registreres en defekt på akkuen, blinker to lysdioder på ladetilstandsindikatoren (3). Kontakt i så fald en autoriseret cykelhandler.

Henvisninger til optimal håndtering af akkuen

Akkuens levetid kan forlænges, hvis den plejes godt og frem for alt opbevares ved de rigtige temperaturer.

Med tiltagende aldring vil akkuens kapacitet imidlertid ned-sættes, også ved god pleje.

Når driftstiden pr. opladning forkortes væsentligt, er det tegn på, at akkuen er slidt op. Du kan udskifte akkuen.

Efterladning af akku før og under opbevaring

Hvis akkuen ikke skal benyttes i længere tid (>3 måneder), bør den opbevares ved ca. 30 % til 60 % ladetilstand (2–3 lysdioder på ladetilstandsindikatoren (3) lyser).

Kontrollér ladetilstanden efter 6 måneder. Hvis kun en lysdiode på ladetilstandsindikatoren (3) lyser, skal du oplade akkuen til ca. 30 % til 60 % igen.

Bemærk: Opbevares akkuen længere tid i tom tilstand, kan den på trods af den lille selvafledning blive beskadiget, og lagerkapaciteten forringes kraftigt.

Det kan ikke anbefales at lade akkuen være tilsluttet til ladeaggregatet permanent.

Opbevaringsbetingelser

Opbevar så vidt muligt akkuen på et tørt, godt ventileret sted. Beskyt den mod fugt og vand. Ved ugunstige vejrforhold kan det f.eks. anbefales at tage akkuen af eBiken og opbevare den i et lukket rum, indtil den skal bruges næste gang.

Opbevar eBike-akkuerne på følgende steder:

- i rum med røgdetektorer
 - ikke i nærheden af brændbare eller let antændelige genstande
 - ikke i nærheden af varmekilder
- Opbevar akkuerne ved temperaturer mellem **10 °C** og **20 °C**. Temperaturer under **-10 °C** eller over **60 °C** bør principielt undgås.

Sørg for, at den maksimale opbevaringstemperatur ikke overskrides. Opbevar f.eks. ikke akkuen i bilen om sommeren, og lad den ikke ligge i direkte sollys.

Det anbefales ikke at opbevare akkuen, mens den sidder på cyklen.

I tilfælde af fejl

Bosch eBike-akkuen må ikke åbnes, heller ikke i forbindelse med reparation. Der er fare for, at Bosch eBike-akkuen kan antændes, f.eks. via kortslutning. Dette er også tilfældet, hvis du genbruger en akku, som **tidligere** har været åbnet.

Du må derfor ikke sende din Bosch eBike-akku til reparation i tilfælde af fejl, men skal i stedet bestille en ny Bosch eBike-akku hos din lokale forhandler.

Vedligeholdelse og service

Vedligeholdelse og rengøring

- **Akkuen må ikke dypes i vand eller rengøres med en vandstråle.**

Hold akkuen ren. Rengør den forsigtigt med en fugtig, blød klud.

Rengør stikpolerne af og til, og smør dem med en smule fedt. Hvis akkuen ikke længere er funktionsdygtig, bedes du henvende dig til en autoriseret cykelhandler.

Kundeservice og anvendelsesrådgivning

Ved alle spørgsmål vedrørende akkuerne bedes du kontakte en autoriseret cykelhandler.

- **Notér producent og nummer på nøglen (5).** Kontakt en autoriseret cykelhandler, hvis du har mistet nøglen. Angiv i den forbindelse nøgleproducent og -nummer.

Kontaktdata for autoriserede cykelhandlere finder du på hjemmesiden www.bosch-ebike.com.

Transport

- **Når du medbringer din eBike uden for din bil, f.eks. på en cykelholder, bør du afmontere cykelcomputeren og eBike-akkuen for at undgå beskadigelser.**

Akkuerne er omfattet af kravene, der er fastsat for transport af farligt gods. Ubeskadigede akkuer kan transporteres på offentlig vej af private brugere uden yderligere pålæg.

Ved transport udført af erhvervsmæssige brugere eller ved transport gennem tredjemænd (f.eks. lufttransport eller spedition) skal særlige krav til emballage og mærkning overholdes (f.eks. ADR-forskrifter). Efter behov kan du inddrage en ekspert i farligt gods ved klargøring af fragtenheden.

Anvend kun akkuerne, hvis huset er intakt, og akkuen fungerer. Anvend den originale Bosch-embalage i forbindelse med transport. Klæb åbne kontakter til, og pak akkuen, så den ikke kan bevæge sig i emballagen. Gør speditøren opmærksom på, at der er tale om farligt gods. Eventuelle mere vidtgående nationale forskrifter skal også overholdes.

Ved alle spørgsmål vedrørende transport af akkuerne bedes du kontakte en autoriseret cykelhandler. Hos forhandleren kan du også bestille en egnet transportemballage.

Bortskaffelse



Akkuer, tilbehør og emballage skal genbruges på en miljøvenlig måde.

Smid ikke akkuer ud sammen med det almindelige husholdningsaffald!

Sæt klæbebånd på akkupolernes kontaktflader før bortskaffelse af akkuerne.

Rør ikke ved kraftigt beskadigede eBike-akkuer med de bare hænder, da der kan ske udslip af elektrolyt, som kan irritere huden. Opbevar den defekte akku på et sikkert sted ude i det fri. Sæt i givet fald klæbebånd på polerne, og informer din forhandler. Han kan hjælpe dig med den fagligt korrekte bortskaffelse.



Iht. det europæiske direktiv 2012/19/EU skal kasseret el-værktøj og iht. det europæiske direktiv 2006/66/EF skal defekte eller opbrugte akkuer/batterier indsamles separat og genbruges iht. gældende miljøforskrifter.

Kasserede akkuer bedes afleveret hos en autoriseret cykelhandler.



Li-ion:

Læs og overhold anvisningerne i afsnittet (se "Transport", Side Dansk – 5).

Ret til ændringer forbeholdes.

Säkerhetsanvisningar



Läs igenom alla säkerhetsanvisningar och instruktioner. Fel som uppstår till följd av att säkerhetsinstruktionerna

och anvisningarna inte följts kan orsaka elstöt, brand och/eller allvarliga personskador.

De ämnen som lithiumjon-battericeller består av är antändliga under vissa förutsättningar. Gör dig därför bekant med förhållningsreglerna i denna bruksanvisning.

Spara alla säkerhetsanvisningar och anvisningar.

Begreppet **Batteri**, som används i denna bruksanvisning avser alla original Bosch eBike-batterier.

- ▶ **Ta ut batteriet ur eBike innan arbeten påbörjas (t.ex. inspektion, reparation, montering, underhåll, arbeten på kedjan etc.), om den ska transporteras med bil eller flyg eller om den ska förvaras.** Vid oavsiktlig aktivering av eBike-systemet föreligger skaderisk.
- ▶ **Öppna inte batteriet.** Detta kan leda till kortslutning. Vid öppnat batteri upphör garantin att gälla.
- ▶ **Skydda batteriet mot heta (t.ex. även längre vistelse i stark solsen), eld, och doppa det inte i vatten. Förvara eller använd inte batteriet i närheten av heta eller brännbara objekt.** Risk för explosion.
- ▶ **Håll gem, mynt, nycklar, spikar, skruvar och andra små metallföremål på avstånd från det ej använda batteriet för att undvika en bygling av kontakterna.** En kortslutning av batteriets kontakter kan leda till brännskador eller brand. Vid de kortslutningsskador, som uppstår i detta sammanhang upphör garantin att gälla.
- ▶ **Undvik mekaniska belastningar eller kraftigt värmepåverkan** Dessa kan skada battericellerna och leda till att antändbara ämnen tränger ut.
- ▶ **Placera inte laddaren och batteriet i närheten av brännbara material. Ladda endast batterierna i torr tillstånd och på ett brandsäkert ställe.** Brandrisk föreligger på grund av värmen som uppstår vid laddning.
- ▶ **eBike-batteriet får inte laddas utan uppsikt.**
- ▶ **Om batteriet används på fel sätt finns risk för att vätska rinner ur batteriet. Undvik kontakt med vätskan. Skölj med vatten vid kontakt. Om vätska kommer i kontakt med ögonen, uppsök dessutom läkare.** Batterivätskan kan medföra hudirritation och brännskada.
- ▶ **Batterier får inte utsättas för mekaniska stötar.** Risk för att batteriet skadas.
- ▶ **Vid skador och felaktig användning av batteriet kan ångor träda ut. Tillför friskluft och uppsök läkare vid besvär.** Ångorna kan reta andningsvägarna.
- ▶ **Ladda endast batteriet med original Bosch-laddare.** Vid användning av ej original Bosch laddare kan en brandfara inte uteslutas.

- ▶ **Använd det uppladdningsbara batteriet endast med eBikes original Bosch eBike drivsystem.** Detta skyddar batteriet mot farlig överbelastning.
- ▶ **Använd endast original Bosch batterier, som är godkända av tillverkaren för din eBike.** Används andra batterier finns risk för personskador och brand. Vid användning av andra batterier tar Bosch inget ansvar och lämnar ingen garanti.
- ▶ **Använd inte pakethållar-batteriet som handtag.** Om du lyfter en eBike hållandes i batteriet kan du skada batteriet.
- ▶ **Håll barn borta från batteriet.**
- ▶ **Läs och beakta säkerhetsanvisningarna och anvisningar i alla bruksanvisningarna för eBike-systemet samt i bruksanvisningen för din eBike.**

Våra kunders och produkters säkerhet är viktiga för oss. Våra eBike-batterier är lithiumjon-batterier, som utvecklats och tillverkats enligt moderna tekniska standarder. Vi följer eller överträffar de gällande säkerhetsnormerna. I laddat tillstånd har dessa lithiumjon-batterier ett högt energiinnehåll. Vid en defekt, som ev. inte syns utifrån, kan lithiumjon-batteri börja brinna i mycket sällsynta fall och under ogynnsamma förhållanden.

Skydd av personuppgifter

Vid anslutning av eBike till Bosch DiagnosticTool skickas data till Bosch eBike Systems (Robert Bosch GmbH) med syfte att förbättra produkten och för att få reda på mer hur Bosch eBike-batteriet används (bl.a. temperatur, cellspänning etc.). Mer information finns på Bosch eBike webbsida www.bosch-ebike.com.

Produkt- och prestandabeskrivning

Ändamålsenlig användning

Bosch eBike-batterierna laddarna är endast avsedda för strömförsörjning av din eBike-drivenhet och får inte användas i andra syften.

Illustrerade komponenter

Numreringen av de avbildade komponenterna refererar till bilderna i början av bruksanvisningen.

Alla visningar av cykeldelar, utom batterierna och deras hållare, är schematiska och kan avvika på din eBike.

Utöver de här beskrivna funktionerna kan det när som helst hända att det görs programvaruändringar för att rätta fel eller ändra funktionerna.

- (1) Pakethållar-batteriets hållare
- (2) Pakethållar-batteri
- (3) Drifts- och laddningstillstånd
- (4) På-/Av-knapp
- (5) Nyckel till batterilåset
- (6) Batterilås
- (7) Standardbatteriets övre hållare

- (8) Standardbatteri
- (9) Standardbatteriets nedre hållare
- (10) Kåpa (levereras bara med eBikes med 2 batterier)
- (11) Laddare
- (12) Dosa för laddningsstickkontakt
- (13) Kåpa laddningsdosa
- (14) Fasthållningssäkring PowerTube-batteri
- (15) PowerTube-batteri
- (16) Säkringsshake PowerTube-batteri

Tekniska data

Li-jon-batteri		PowerPack 300	PowerPack 400	PowerPack 500
Produktkod		BBS245 ^{A)} BBR245 ^{B) C)}	BBS265 ^{A)} BBR265 ^{C)}	BBS275 ^{A)} BBR275 ^{C)}
Märkspänning	V=	36	36	36
Nominell kapacitet	Ah	8,2	11	13,4
Energi	Wh	300	400	500
Driftstemperatur	°C	-5 ... +40	-5 ... +40	-5 ... +40
Lagringstemperatur	°C	+10 ... +40	+10 ... +40	+10 ... +40
Tillåten temperaturintervall	°C	0 ... +40	0 ... +40	0 ... +40
Vikt, ca.	kg	2,5 ^{A)} /2,6 ^{C)}	2,5 ^{A)} /2,6 ^{C)}	2,6 ^{A)} /2,7 ^{C)}
Skyddsklass		IP 54 (damm- och stänkvattenskyddad)	IP 54 (damm- och stänkvattenskyddad)	IP 54 (damm- och stänkvattenskyddad)

A) Standardbatteri

B) Kan ej användas i kombination med andra batterier i system med 2 batterier

C) Pakethållar-batteri

Li-jon-batteri		PowerTube 400	PowerTube 500	PowerTube 625
Produktkod		BBP282 horisontell ^{A)} BBP283 vertikal ^{A)}	BBP280 horisontell BBP281 vertikal	BBP290 horisontell BBP291 vertikal
Märkspänning	V=	36	36	36
Nominell kapacitet	Ah	11	13,4	16,7
Energi	Wh	400	500	625
Driftstemperatur	°C	-5 ... +40	-5 ... +40	-5 ... +40
Lagringstemperatur	°C	+10 ... +40	+10 ... +40	+10 ... +40
Tillåten temperaturintervall	°C	0 ... +40	0 ... +40	0 ... +40
Vikt, ca.	kg	2,9	2,9	3,5
Skyddsklass		IP 54 (damm- och stänkvattenskyddad)	IP 54 (damm- och stänkvattenskyddad)	IP 54 (damm- och stänkvattenskyddad)

A) Kan ej användas i kombination med andra batterier i system med 2 batterier

Montage

- **Ställ endast upp batteriet på rena ytor.** Undvik framför allt nedsmutsning av ladduttaget och kontaktarna, t. ex. på grund av sand eller jord.

Kontrollera batteriet innan första användningen

Kontrollera batteriet innan du laddar upp det för första gången eller använder det med din eBike.

För att göra det trycker du på På-/Av-knappen (4) för att starta batteriet. Om ingen LED till laddningsindikeringen (3) tänds så är kanske batteriet skadat.

Om minst en LED men inte alla LED-er till laddningsstatusvisningen (3) lyser så laddar du upp batteriet helt och hållet innan första användningen.

- **Ladda inte upp ett skadat batteri och använd det inte.** Kontakta en auktoriserad cykelhandlare.

Batteriets laddning

- **Ett Bosch eBike-batteri får endast laddas med en original Bosch eBike-laddare.**

Anmärkning: Batteriet levereras delvis laddat. För full effekt ska batteriet före första användningen laddas upp helt i laddaren.

Läs och beakta bruksanvisningen för batteriet vid laddning.

Batteriet kan laddas i alla laddningsstatusar. Batteriet skadas inte om laddning avbryts.

Batteriet är försedd med en temperaturövervakning som endast tillåter uppladdning inom ett temperaturområde mellan **0 °C** och **40 °C**.



Om batteriet befinner sig utanför laddningstemperaturområdet så blinkar tre LED:till laddningsstatusvisningen **(3)**. Skilj batteriet från laddaren och låt det återfå normal temperatur.

Anslut först batteriet till laddaren när den uppnått den tillåtna laddningstemperaturen.

Laddningsstatusvisning

De fem gröna LED-lamporna på indikeringen för batteristatus **(3)** visar batteriets laddningsnivå när det är påslaget.

En LED motsvarar cirka 20 % kapacitet. Vid helt laddat batteri lyser alla fem LED:er.

Laddningsstatus hos påslaget batteri visas också på cykeldatorns display. Läs och beakta bruksanvisningen för drivenheten och cykeldatorn.

Om batteriets kapacitet ligger på under 5 % släcks alla LED:er till laddningsstatusvisningen **(3)** till batteriet, men cykeldatorn fortsätter att indikera.

Efter laddningen skiljer du batteriet från laddaren och laddaren från nätet.

Användning av två batterier för en eBike (tillval)

En eBike kan utrustas med två batterier av tillverkaren. I detta fall är ett av laddningsuttagen otillgängligt eller förseglat av tillverkaren. Ladda endast batterierna i tillgängligt laddningsuttag.

► **Öppna aldrig laddningsdosor, som förslutits av tillverkaren.** Laddning via ett förseglat uttag kan leda till skador som inte kan repareras.

Om du vill använda en eBike, som är avsedd för två batterier med endast ett batteri så täcker du över den lediga insticksplatsens kontakter med det medföljande locket **(10)**. I annat fall finns risk för en kortslutning när kontakterna är öppna (se bilderna A och B).

Laddning vid två batterier

Om två batterier är monterade på en eBike så kan båda batterier laddas genom den öppna anslutningen. Först laddas båda batterier efter varandra till ca. 80–90 %. Därefter laddas båda batterier parallellt tills de är fulladdade (LED-lamporna på båda batterier blinkar).

Under drift laddas de båda batterierna ur växelvis.

Om du tar ut batterierna ur hållarna kan du ladda varje batteri för sig.

Laddning vid ett isatt batteri

Om bara ett batteri har satts in kan du bara ladda det batteri som har ett tillgängligt uttag. Batteriet med förseglat uttag kan bara laddas om du tar ut batteriet ur hållaren.

Sätta in och ta ut batteriet

► **Stäng alltid av batteriet och eBike-systemet när du sätter in det eller tar ut det från hållaren.**

Sätta in och ta ut standardbatteri (se bild A)

För att batteriet skall kunna sättas in måste nyckeln **(5)** sitta i låset **(6)** och låset måste vara upplåst.

För att **sätta in standardbatteriet (8)** sätter du det i den nedre hållaren **(9)** med kontakterna på eBike. Batteriet kan vara lutat i upp till 7° mot ramen). Tippa in batteriet i den övre hållaren **(7)**, ända till det hakar i hörbart.

Kontrollera i alla riktningar att batteriet sitter fast. Lås alltid batteriet med låset **(6)**. I annat fall kan låset öppnas och batteriet ramla ur hållaren.

Dra alltid ur nyckeln **(5)** ur låset **(6)** efter att du låst. På så sätt förhindrar du att nyckeln ramlar ut eller att batteriet stjåls när cykeln är avställd.

För att **ta ut det standardmässiga batteriet (8)** stänger du av det och låser upp låset med nyckeln **(5)**. Tippa batteriet ur den övre hållaren **(7)** och dra ut det ur den nedre hållaren **(9)**.

Sätta in och ta ut pakethållarbatteri (se bild B)

För att batteriet skall kunna sättas in måste nyckeln **(5)** sitta i låset **(6)** och låset måste vara upplåst.

För att **sätta in pakethållar-batteriet (2)** skjuter du in det i hållaren **(1)** med kontakterna före tills det hakar i hörbart.

Kontrollera i alla riktningar att batteriet sitter fast. Lås alltid batteriet med låset **(6)**. I annat fall kan låset öppnas och batteriet ramla ur hållaren.

Dra alltid ur nyckeln **(5)** ur låset **(6)** efter att du låst. På så sätt förhindrar du att nyckeln ramlar ut eller att batteriet stjåls när cykeln är avställd.

För att **ta ut pakethållar-batteriet (2)** stänger du av det och låser upp låset med nyckeln **(5)**. Dra ut batteriet ur hållaren **(1)**.

Ta ut PowerTube-batteriet (se bild C)

① För att ta ut PowerTube-batteriet **(15)** öppnar du låset **(6)** med nyckeln **(5)**. Batteriet låses upp och faller in i fasthållningssäkring **(14)**.

② Tryck uppifrån på fasthållningssäkring, batteriet låses upp komplett och faller ner i din hand. Dra ut batteriet ur hållaren .

Anmärkning: Beroende på **varierande** konstruktioner kan det förekomma att insättningen och uttagningen av batteriet måste ske på annat sätt. Läs noga igenom eBike-tillverkarens bruksanvisning.

Sätta in PowerTube-batteriet (se bild D)

För att batteriet skall kunna sättas in måste nyckeln **(5)** sitta i låset **(6)** och låset måste vara upplåst.

- ❶ För att sätta in PowerTube-batteriet (**15**) sätter du in det med kontakterna i ramens nedre hållare.
- ❷ Fäll upp batteriet tills det hålls fast av fasthållningssäkringen (**14**).
- ❸ Håll låset öppet med nyckeln och tryck batteriet uppåt tills det snäpper fast hörbart. Kontrollera i alla riktningar att batteriet sitter fast.
- ❹ Lås alltid batteriet med låset (**6**). I annat fall kan låset öppnas och batteriet ramlar ur hållaren.

Dra alltid ur nyckeln (**5**) ur låset (**6**) efter att du låst. På så sätt förhindrar du att nyckeln ramlar ut eller att batteriet stjäls när cykeln är avställd.

Drift

Driftstart

- **Använd endast original Bosch batterier, som är godkända av tillverkaren för din eBike.** Används andra batterier finns risk för personsador och brand. Vid användning av andra batterier tar Bosch inget ansvar och lämnar ingen garanti.

In- och urkoppling

Påslagnin av batteriet är ett av flera sätt att starta eBike-systemet. Läs och beakta bruksanvisningen för drivenheten och cykeldatorn.

Kontrollera innan starten av batteriet resp. eBike-systemet att låset (**6**) är låst.

För att **slå på** batteriet, tryck på på-/av-knappen (**4**). Använd inga vassa eller spetsiga föremål för att trycka på knappen. Lysdioderna på displayen (**3**) tänds och visar samtidigt batteriets laddningstillstånd.

Anmärkning: Om batteriets kapacitet ligger under 5 % lyser inga LED-lampor på laddningsindikeringen (**3**). Endast på cykeldatorn kan du se om eBike-systemet är på.

För att **stänga av** batteriet, tryck på på-/av-knappen igen (**4**). Lysdioderna för indikeringen (**3**) slocknar. eBike-systemet stängs då av.

Om ingen funktion öppnas på eBike-drivningen under 10 minuter (t.ex. eftersom eBike står stilla), och ingen knapp trycks in eller på cykeldator eller manöverenhet, stängs eBike-systemet av och därmed även batteriet av energibesparingsskäl.

Batteriet är skyddat mot djupurladdning med "Electronic Cell Protection (ECP)". Vid fara stänger batteriet av sig automatiskt med en skyddskoppling.



Om en defekt identifieras på batteriet blinkar två LED-er på laddningsstatusvisningen (**3**). Kontakta i detta fall en auktoriserad cykelhandlare.

Anvisningar för korrekt hantering av batterimodulen

Batteriets livslängd kan förlängas vid god skötsel och framför allt om batteriet förvaras i rätt temperatur.

Allt eftersom batteriet blir äldre kommer dock batteriets kapacitet att minska, även vid god skötsel.

Är batteritiden efter uppladdning onormalt kort tyder det på att batteriet är förbrukat och måste bytas ut. Batteriet kan bytas ut.

Underhållsladda batteriet före och under lagringen

Lagra batteriet under längre tider (>3 månader) då det inte används med cirka 30 % till 60 % laddning (2 till 3 LED-er på laddningsstatusvisningen (**3**) lyser).

Kontrollera laddningen efter 6 månader. Om bara en LED på laddningsstatusvisningen (**3**) lyser så laddar du upp batteriet till cirka 30–60 %.

Anmärkning: Om batteriet förvaras urladdat en längre tid kan det skadas, trots att självurladdningen är låg, och kapaciteten kan reduceras kraftigt.

Det är inte lämpligt att låta batteriet vara anslutet till laddaren kontinuerligt.

Lagringsförhållanden

Förvara om möjligt batteriet på ett torrt och välventilerat ställe. Skydda batteriet mot fukt och vatten. Vid ogynnsamt väder är det t.ex. lämpligt att ta bort batteriet från eBike och förvara det i en sluten lokal till nästa användning.

Förvara eBike-batterierna på följande ställen:

- i lokaler med rökgasdetektorer
- inte i närheten av brännbara eller lättantändliga föremål
- inte i närheten av värmekällor

Förvara batterierna vid temperaturer mellan **10 °C** och **20 °C**. Temperaturer under **-10 °C** eller över **60 °C** bör generellt sett undvikas.

Kontrollera att den maximala lagringstemperaturen inte överskrids. Låt inte batteriet t.ex. bli liggande i bilen på sommaren och förvara det så att det inte utsätts för direkt solsken.

Det rekommenderas att inte lagra batteriet på cykeln.

Åtgärder vid fel

Bosch eBike-batteri får inte öppnas, inte heller i reparations syfte. Brandrisk föreligger hos Bosch eBike-batteri exempelvis vid kortslutning. Denna risk kvarstår även vid senare tidpunkt vid användning av ett Bosch e-Bike-batteri som **en gång** öppnats.

Låt därför inte reparera Bosch eBike-batteri vid fel, utan byt ut den mot ett original Bosch eBike-batteri hos din återförsäljare.

Underhåll och service

Underhåll och rengöring

- **Batteriet får inte doppas i vatten eller rengöras med en vattenstråle.**

Håll batteriet rent. Rengör det försiktigt med en fuktig, mjuk duk.

Rengör med jämna mellanrum instickspolerna och fetta in dem lätt.

Om batteriet inte längre är användbart vänder du dig till en auktoriserad cykelhandlare.

Kundtjänst och applikationsrådgivning

Vid alla frågor om batterierna vänder du dig till en auktoriserad cykelhandlare.

- **Notera nyckelns tillverkare och nummer (5).** Om nyckeln går förlorad kontakta en auktoriserad cykelhandlare. ange härvid nyckelns tillverkare och nummer.

Kontaktdata till auktoriserade fackhandlare hittar du på Internetsidan www.bosch-ebike.com.

Transport

- **Om du tar med dig din eBike på utsidan av bilen, som t.ex. på ett takräcke för cyklar eller cykelhållare, bör du ta av eBike-batteriet för att undvika skador.**

batterierna ska uppfylla kraven i trafikförordningarna. Oskadade batterier kan transporteras av privata användare.

Vid kommersiell transport eller transport via tredje part (t. ex. lufttransport eller spedition) ska särskilda krav på förpackning och beaktas (t.ex. föreskrifter från ADR). Vid behov kan förberedelse av paketet utföras av en expert på farligt gods.

Använd endast batterierna om höljet är oskadat och batteriet fungerar felritt. Använd originalförpackningen från Bosch vid transport. Tejpa igen öppna kontakter och förpacka batteriet så att det inte flyttar sig i förpackningen. Informera leverantören om att det handlar om farligt gods. Beakta också eventuella nationella föreskrifter.

Vid alla frågor om transport av batterierna vänder du dig till en auktoriserad cykelhandlare. Hos handlaren kan du också beställa en lämplig transportförpackning.

Avfallshantering



Batterier, tillbehör och förpackning ska avfallshanteras på ett miljövänligt sätt för återvinning.

Kasta inte batterierna bland hushållsavfallet!

Sätt tejp framför batteripolernas kontaktytor innan du kasserar dem.

Rör inte kraftigt skadade eBike-batterier med händerna, eftersom elektrolyt kan tränga ut och leda till hudretningar. Förvara det defekta batteriet på ett säkert ställe utomhus. Tejpa i förekommande fall över polerna och informera din handlare. Denne hjälper dig med en korrekt avfallshantering.



Enligt det europeiska direktivet 2012/19/EU skall obrukbara elektriska apparater och enligt det europeiska direktivet 2006/66/EG felaktiga eller förbrukade batterier samlas in separat och tillföras en miljöanpassad avfallshantering.

Lämna ej funktionsdugliga batterier till en auktoriserad fackhandlare.



Li-jon:

Beakta anvisningarna i avsnittet (se „Transport“, Sidan Svensk – 5).

Ändringar förbehålles.

Sikkerhetsanvisninger



Les sikkerhetsanvisningene og instruksene. Hvis ikke sikkerhetsanvisningene og instruksene tas til følge, kan

det oppstå elektrisk støt, brann og/eller alvorlige personskader.

Under bestemte forhold er innholdet i litium-ion-battericeller antennelig. Det er derfor viktig at du leser forholdsreglene i denne bruksanvisningen.

Oppbevar alle sikkerhetsinstruksene og anvisningene for fremtidig bruk.

Begrepet **batteri** som brukes i denne bruksanvisningen, refererer til alle originale Bosch eBike-batterier.

- ▶ **Ta ut batteriet til elsykkelen før du setter i gang arbeid på den (for eksempel inspeksjon, reparasjon, montering, vedlikehold eller arbeid på kjedet) eller skal transportere sykkelen med bil eller fly eller skal sette den til oppbevaring.** Utisiktet aktivering av eBike-systemet medfører fare for personskader.
- ▶ **Batteriet må ikke åpnes.** Det er fare for kortslutning. Ethvert garantikrav avvises hvis batteriet åpnes.
- ▶ **Batteriet må beskyttes mot varme (også mot sollys i lengre tid) og ild, og det må ikke senkes ned i vann. Batteriet må ikke lagres eller brukes i nærheten av varme eller brennbare gjenstander.** Det medfører eksplosjonsfare.
- ▶ **Når batteriet ikke er i bruk, må det oppbevares i god avstand fra binders, mynter, nøkler, spikre, skruer eller andre mindre metallgjenstander, som kan lage en forbindelse mellom kontaktene.** En kortslutning mellom batterikontaktene kan føre til forbrenninger eller brann. Ethvert garantikrav overfor Bosch i forbindelse med kortslutningsskader som oppstår i slike situasjoner, vil bli avvist.
- ▶ **Unngå mekanisk belastning og eksponering for sterk varme.** Battericellene kan skades, og antennelig innhold kan lekke ut.
- ▶ **Laderen og batteriet må ikke plasseres i nærheten av brennbare materialer. Lad batteriene bare i tørr tilstand og på et brannsikkert sted.** Oppvarmingen som oppstår under lading, medfører brannfare.
- ▶ **eBike-batteriet må ikke lades utisiktet.**
- ▶ **Ved feil bruk kan det lekke væske ut av batteriet. Unngå kontakt med væsken. Skyll med vann ved kontakt. Hvis det kommer væske i øynene, må du i tillegg oppsøke en lege.** Batterivæske som renner ut kan føre til irritasjoner på huden eller forbrenninger.
- ▶ **Batterier må ikke utsettes for mekaniske støt.** Det er fare for at batteriene skades.
- ▶ **Ved skade på eller ikke-forskriftsmessig bruk av batteriet kan det slippe ut damp. Sørg for forsyning av friskluft, og oppsøk lege hvis du får besvær.** Dampen kan irritere luftveiene.

- ▶ **Lad batteriet bare med originale ladere fra Bosch.** Ved bruk av andre ladere enn originale ladere fra Bosch kan brannfare ikke utelukkes.
- ▶ **Bruk batteriet bare i kombinasjon med eBike med originalt Bosch eBike.drivsystem.** Kun slik beskyttede batteriet mot farlig overbelastning.
- ▶ **Bruk bare originale batterier fra Bosch som er godkjent av produsenten for bruk på din eBike.** Bruk av andre batterier kan medføre personskader og brannfare. Bosch frasier seg ethvert ansvar og gir ingen garanti hvis det brukes andre batterier.
- ▶ **Bruk ikke batteriet på bagasjebrettet som håndtak.** Hvis du løfter sykkelen ved å ta tak i batteriet, kan batteriet bli skadet.
- ▶ **Oppbevar batteriet utilgjengelig for barn.**
- ▶ **Følg sikkerhetsanvisningene og instruksjonene i alle bruksanvisningene for eBike-systemet og brukerhåndboken for din eBike.**

Våre produsenters og våre kunders sikkerhet er viktig for oss. eBike-batteriene våre er litium-ion-batterier som er utviklet og produsert med den nyeste tilgjengelige teknologi. Sikkerheten er i samsvar med eller enda bedre enn gjeldende standarder. I ladet tilstand har disse litium-ion-batteriene høyt energiinnhold. Ved defekt (eventuelt feil som ikke er synlige fra utsiden) kan litium-ion-batterier i svært sjeldne tilfeller og under ugunstige forhold begynne å brenne.

Personvernerklæring

Når eBike kobles til Bosch DiagnosticTool, overføres data om bruken av Bosch eBike-batteriet (bl.a. temperatur og cellespenning) til Bosch eBike-systemet (Robert Bosch GmbH), slik at dataene kan brukes i arbeidet med forbedring av produktet. Du finner mer informasjon på Bosch eBike-nettsiden www.bosch-ebike.com.

Produktbeskrivelse og ytelsesspesifikasjoner

Forskriftsmessig bruk

Bosch eBike-batteriene er utelukkende beregnet brukt som strømforsyning til din eBike-drivenhet og må ikke brukes til andre formål.

Illustrerte komponenter

Nummereringen av de avbildede komponentene er basert på illustrasjonene på grafikkidsiden i begynnelsen av bruksanvisningen.

Alle illustrasjoner av sykkelkomponenter med unntak av batteriene og holderne til disse er skjematisk og kan avvike fra komponentene på din eBike.

I tillegg til funksjonene som vises her, kan det nå som helst lanseres programvareendringer for feilretting og funksjonsendringer.

- (1) Holder for batteri som festes på bagasjebrettet

- (2) Batteri som festes på bagasjebrettet
- (3) Drifts- og ladetilstandsindikator
- (4) Av/på-knapp
- (5) Nøkkel til batterilås
- (6) Batterilås
- (7) Øvre holder for standardbatteriet
- (8) Standardbatteri
- (9) Nedre holder for standardbatteriet
- (10) Deksel (leveres bare i forbindelse med eBike med to batterier)
- (11) Lader
- (12) Kontakt for ladestøpsel
- (13) Deksel for ladekontakt
- (14) Sikringsanordning for PowerTube-batteri
- (15) PowerTube-batteri
- (16) Sikringskrok for PowerTube-batteri

Tekniske data

Li-ion-batteri		PowerPack 300	PowerPack 400	PowerPack 500
Produktkode		BBS245 ^{A)} B) BBR245 ^{B)} C)	BBS265 ^{A)} BBR265 ^{C)}	BBS275 ^{A)} BBR275 ^{C)}
Nominell spenning	V=	36	36	36
Nominell kapasitet	Ah	8,2	11	13,4
Energi	Wh	300	400	500
Driftstemperatur	°C	-5 ... +40	-5 ... +40	-5 ... +40
Lagringstemperatur	°C	+10 ... +40	+10 ... +40	+10 ... +40
Tillatt ladetemperaturområde	°C	0 ... +40	0 ... +40	0 ... +40
Vekt, ca.	kg	2,5 ^{A)} /2,6 ^{C)}	2,5 ^{A)} /2,6 ^{C)}	2,6 ^{A)} /2,7 ^{C)}
Kapslingsgrad		IP 54 (beskyttet mot støv og vannsprut)	IP 54 (beskyttet mot støv og vannsprut)	IP 54 (beskyttet mot støv og vannsprut)

A) Standardbatteri

B) Kan ikke brukes i kombinasjon med andre batterier i systemer med to batterier

C) Batteri som festes på bagasjebrettet

Li-ion-batteri		PowerTube 400	PowerTube 500	PowerTube 625
Produktkode		BBP282 horisontalt ^{A)} BBP283 vertikalt ^{A)}	BBP280 horisontalt BBP281 vertikalt	BBP290 horisontalt BBP291 vertikalt
Nominell spenning	V=	36	36	36
Nominell kapasitet	Ah	11	13,4	16,7
Energi	Wh	400	500	625
Driftstemperatur	°C	-5 ... +40	-5 ... +40	-5 ... +40
Lagringstemperatur	°C	+10 ... +40	+10 ... +40	+10 ... +40
Tillatt ladetemperaturområde	°C	0 ... +40	0 ... +40	0 ... +40
Vekt, ca.	kg	2,9	2,9	3,5
Kapslingsgrad		IP 54 (beskyttet mot støv og vannsprut)	IP 54 (beskyttet mot støv og vannsprut)	IP 54 (beskyttet mot støv og vannsprut)

A) Kan ikke brukes i kombinasjon med andre batterier i systemer med to batterier

Montering

- **Batteriet må aldri legges på et skittent underlag.** Vær spesielt nøye med å unngå skitt på ladekontakten, for eksempel sand og jord.

Kontrollere batteriet før første gangs bruk

Kontroller batteriet før du lader det første gang eller bruker det på din eBike.

Trykk på av/på-knappen **(4)** for å slå på batteriet. Hvis ingen av lysdiødene til ladetilstandsindikatoren **(3)** lyser, kan det hende at batteriet er skadet.

Hvis minst én, men ikke alle lysdiødene til ladetilstandsindikatoren **(3)** lyser, lader du batteriet helt opp før første gangs bruk.

- **Du må ikke lade og ikke bruke et skadet batteri.**

Kontakt en autorisert sykkelhandler.

Opplading av batteriet

► Et Bosch eBike-batteri må bare lades med en original Bosch eBike-lader.

Merk: Batteriet er delvis ladet ved levering. For å sikre full effekt fra batteriet må du lade det fullstendig opp med laderen før første gangs bruk.

Lad batteriet som beskrevet i bruksanvisningen for laderen.

Batteriet kan lades uansett ladenivå. Det skader ikke batteriet å avbryte oppladingen.

Batteriet er utstyrt med en temperaturovervåking som kun tillater opplading i temperaturområdet mellom **0 °C** og **40 °C**.



Hvis batteriets temperatur er utenfor temperaturområdet for lading, blinker de tre lysdiødene til ladetilstandsindikatoren **(3)**. Koble batteriet fra laderen, og la det få riktig temperatur for lading.

Ikke koble batteriet til laderen igjen før det har tillatt ladetemperatur.

Ladetilstandsindikator

De fem grønne lysdiødene i batteriets ladetilstandsindikator **(3)** viser batteriet ladenivå når batteriet er slått på.

Hver lysdiode tilsvarer ca. 20 % kapasitet. Når batteriet er fulladet, lyser alle fem lysdiødene.

Ladetilstanden til det innkoblede batteriet vises også på displayet til kjørecomputeren. Se også bruksanvisningene for drivenheten og kjørecomputeren.

Hvis kapasiteten til batteriet er under 5 %, slukker alle lysdiødene til ladetilstandsindikatoren **(3)** på batteriet, men visningen på kjørecomputeren fortsetter.

Etter ladingen må du koble batteriet fra laderen og laderen fra strømmettet.

Bruk av to batterier på en eBike (tilleggsutstyr)

En eBike kan også utstyres med to batterier hos produsenten. Da er en av ladekontaktene ikke tilgjengelig, eller den er lukket med et blindlokk hos sykkelprodusenten. Du må bare lade batteriene med den ladekontakten som er tilgjengelig.

► **Åpne aldri ladekontakter som er lukket av produsenten.** Lading ved bruk av ladekontakter som er lukket kan føre til permanente skader.

Hvis du ønsker å bruke en eBike som er beregnet for to batterier, med bare ett batteri, dekker du kontaktene til den ledige pluggplassen med det medfølgende dekselet **(10)**, ellers medfører de åpne kontaktene fare for kortslutning (se bilde A og B).

Lading når to batterier er satt inn

Hvis to batterier er plassert på en eBike, kan begge batteriene lades via tilkoblingen som ikke er lukket. Først lades begge batteriene etter hverandre til ca. 80–90 %, og

deretter lades begge batteriene helt opp parallelt (lysdiodene til begge batteriene blinker).

Under drift utlades de to batteriene vekselvis.

Hvis du tar batteriene ut av holderen, kan du lade hvert batteri enkeltvis.

Lading med batteri plassert på sykkelen

Hvis bare ett batteri er satt på sykkelen, kan du lade bare det batteriet som har den tilgjengelige ladekontakten, på sykkelen. Batteriet med lukket ladekontakt kan du bare lade hvis du tar batteriet ut av holderen.

Sette inn og ta ut batteriet

► Slå alltid av batteriet og eBike-systemet når du setter det i holderen eller tar det ut av holderen.

Sette inn og ta ut standardbatterier (se bilde A)

For at batteriet skal kunne settes inn, må nøkkelen **(5)** sitte i låsen **(6)** og låsen låses opp.

Standardbatteriet (8) settes inn med kontaktene på den nedre holderen **(9)** på eBike (batteriet kan helle 7° mot rammen). Vipp det i den øvre holderen til det stopper **(7)** og festes hørbart.

Kontroller at batteriet sitter fast i alle retninger. Lås alltid batteriet med låsen **(6)**, ellers kan låsen åpnes og batteriet falle ut av holderen.

Trekk alltid nøkkelen **(5)** ut av låsen **(6)** etter du har låst.

Dermed hindrer du at nøkkelen faller ut eller at batteriet tas ut av uvedkommende når eBike står parkert.

For å **ta ut standardbatteriet (8)** slår du det av og låser opp låsen med nøkkelen **(5)**. Vipp batteriet ut av den øvre holderen **(7)**, og trekk det ut av den nedre holderen **(9)**.

Sette inn og ta ut batteri som festes på bagasjebrettet (se bilde B)

For at batteriet skal kunne settes inn, må nøkkelen **(5)** sitte i låsen **(6)** og låsen låses opp.

For å **sette inn batteriet som monteres på bagasjebrettet (2)** skyver du det inn i holderen **(1)** på bagasjebrettet med kontaktene først til det høres at det festes.

Kontroller at batteriet sitter fast i alle retninger. Lås alltid batteriet med låsen **(6)**, ellers kan låsen åpnes og batteriet falle ut av holderen.

Trekk alltid nøkkelen **(5)** ut av låsen **(6)** etter du har låst.

Dermed hindrer du at nøkkelen faller ut eller at batteriet tas ut av uvedkommende når eBike står parkert.

For å **ta ut batteriet som festes på bagasjebrettet (2)** slår du det av og låser opp låsen med nøkkelen **(5)**. Trekk batteriet ut av holderen **(1)**.

Ta ut PowerTube-batteriet (se bilde C)

❶ For å ta ut PowerTube-batteriet **(15)** åpner du låsen **(6)** med nøkkelen **(5)**. Batteriet frigjøres og faller ned i sikringsanordningen **(14)**.

❷ Trykk på sikringsanordningen fra oversiden. Batteriet frigjøres helt og faller ned i hånden din. Trekk batteriet ut av rammen.

Merk: På grunn av **forskjellige** konstruksjoner kan det hende at batteriet må settes inn og tas ut på en annen måte. Les bruksanvisningen fra produsenten av elsykkelen.

Sette inn PowerTube-batteriet (se bilde D)

For at batteriet skal kunne settes inn, må nøkkelen **(5)** sitte i låsen **(6)** og låsen låses opp.

- ❶ PowerTube-batteriet **(15)** settes inn med kontaktene i den nedre holderen på rammen.
- ❷ Fell batteriet opp til det holdes av sikringsanordningen **(14)**.
- ❸ Hold låsen åpen med nøkkelen, og trykk batteriet opp til det merkes at det festes. Kontroller at batteriet sitter fast i alle retninger.
- ❹ Lås alltid låsen til batteriet **(6)**, ellers kan låsen åpnes og batteriet falle ut av holderen.

Trekk alltid nøkkelen **(5)** ut av låsen **(6)** etter at du har låst. Dermed hindrer du at nøkkelen faller ut eller at batteriet tas ut av uvedkommende når eBike står parkert.

Bruk

Igangsetting

► **Bruk bare originale batterier fra Bosch som er godkjent av produsenten for bruk på din eBike.** Bruk av andre batterier kan medføre personskader og brannfare. Bosch frasier seg ethvert ansvar og gir ingen garanti hvis det brukes andre batterier.

Inn-/utkobling

eBike-systemet kan blant annet slås på ved at batteriet slås på. Se også bruksanvisningene for drivenheten og kjørecomputeren.

Kontroller at låsen **(6)** er låst før du slår på batteriet eller eBike-systemet.

For å **slå på** batteriet trykker du på av/på-knappen **(4)**. Bruk ikke skarpe eller spisse gjenstander til å trykke på knappen. Lysdiodeene på indikatoren **(3)** tennes og viser samtidig ladenivået.

Merk: Hvis kapasiteten til batteriet er under 5 %, lyser ingen av lysdiodeene til ladenivåindikatoren på batteriet **(3)**. Det vises bare på kjørecomputeren om eBike-systemet er slått på.

For å **slå av** batteriet trykker du på av/på-knappen **(4)** igjen. Lysdiodeene i indikatoren **(3)** slukker. eBike-systemet slås også av.

Hvis det ikke er behov for effekt fra eBike-motoren i løpet av ca. 10 minutter (for eksempel fordi sykkelen står i ro) og ingen knapp på kjørecomputeren eller betjeningsenheten til eBike trykkes, slås eBike-systemet og dermed også batteriet av automatisk, for å spare strøm.

Batteriet har "Electronic Cell Protection (ECP)" som beskytter mot dyputladning, overladning, overoppheting og kortslutning. Ved fare sørger en beskyttelseskobling for at batteriet slås av automatisk.



Hvis det registreres feil på batteriet, blinker to lysdioder på ladenivåindikatoren **(3)**. Du må da kontakte en autorisert sykkelforhandler.

Regler for optimal bruk av oppladbare batterier

Batterienes levetid kan forlenges ved riktig behandling, og fremfor alt ved lagring ved riktig temperatur.

Etter hvert som batteriet blir eldre, reduseres imidlertid batterikapasiteten også ved riktig behandling.

En vesentlig reduksjon av driftstiden etter lading er et tegn på at batteriet ikke lenger kan brukes. Du kan skifte ut batteriet.

Etterlagre batteriet før og under lagring

Lagre batteriet ved ca. 30 % til 60 % ladenivå (2 til 3 lysdioder i ladetilstandsindikatoren **(3)** lyser) ved lengre opphold i bruken (over tre måneder).

Kontroller ladenivået etter 6 måneder. Hvis bare én av lysdiodeene til ladetilstandsindikatoren **(3)** lyser, lader du opp batteriet til ca. 30 % til 60 % igjen.

Merk: Hvis batteriet oppbevares i lengre tid i tom tilstand, kan det skades til tross for liten selvutlading, og lagringskapasiteten kan reduseres kraftig.

Det anbefales ikke å la batteriet være koblet til laderen hele tiden.

Lagringsforhold

Lagre om mulig batteriet på et tørt sted med god ventilasjon. Beskytt det mot fuktighet og vann. Ved ugunstige værforhold anbefales det for eksempel å ta batteriet fra eBike og oppbevare det i et lukket rom til det skal brukes igjen.

Lagre eBike-batteriet:

- i rom med røykvarslere
- ikke i nærheten av brennbare eller lett antennelige gjenstander
- ikke i nærheten av varmekilder

Lagre batteriene ved temperatur mellom **10 °C** og **20 °C**. Temperatur under **-10 °C** eller over **60 °C** bør prinsipielt unngås.

Pass på at maksimal lagringstemperatur ikke overskrides. Du må for eksempel ikke la batteriet det ligge i bilen om sommeren og ikke lagre det i direkte sollys.

Det anbefales å ta batteriet fra sykkelen før lagring.

Forholdsregler ved feil

Bosch eBike-batteriet må ikke åpnes, heller ikke til reparasjonsformål. Det er fare for brann i Bosch eBike-batteriet, for eksempel på grunn av en kortslutning. Det kan oppstå brann også på et senere tidspunkt hvis et Bosch eBike-batteri som har vært åpnet **én gang** brukes igjen.

Du må derfor ikke få reparert Bosch eBike-batteriet ved feil, men få det skiftet ut med et originalt Bosch eBike-batteri hos en forhandler.

Service og vedlikehold

Vedlikehold og rengjøring

► **Batteriet må ikke senkes ned i vann eller rengjøres med vannstråle.**

Sørg for at batteriet alltid er rent. Rengjør det forsiktig med en fuktig, myk klut.

Rengjør eventuelt polene og smør dem med litt fett.

Kontakt en autorisert sykkelforhandler hvis batteriet ikke fungerer lenger.

Kundeservice og kundeveiledning

Kontakt en autorisert sykkelforhandler ved spørsmål om batteriet.

► **Noter produsenten og nummeret til nøkkelen (5).**

Kontakt en autorisert sykkelforhandler hvis du mister nøkkelen. Oppgi nøkkelprodusenten og -nummeret.

Du finner kontaktinformasjon til autoriserte sykkelforhandlere på nettsiden www.bosch-ebike.com.

Transport

► **Hvis du transporterer eBike utenfor bilen, for eksempel på et sykkelstativ, må du ta av kjørecomputeren og eBike-batteriet slik at du unngår skader på disse.**

Batteriene er underlagt bestemmelsene for farlig gods. Private brukere kan transportere uskadde batterier på vei uten ytterligere restriksjoner.

Ved transport utført av kommersielle brukere eller tredjepart (f.eks. lufttransport eller speditor) gjelder spesielle krav til emballasjen og merkingen (f.eks. ADR-forskrifter). Kontakt om nødvendig en ekspert på farlig gods for hjelp med hensyn til forberedelsen av forsendelsen.

Batteriene må bare sendes hvis huset er uskadet og batteriene fungerer. Bruk den originale Bosch-emballasjen ved transport. Dekk til åpne kontakter, og pakk batteriet slik at det ikke beveger seg i emballasjen. Gjør transportøren oppmerksom på at det dreier seg om farlig gods. Følg også eventuelle ytterligere nasjonale forskrifter.

Kontakt en autorisert sykkelforhandler ved spørsmål om transport av batteriet. Du kan også bestille egnet transportemballasje hos forhandleren.

Kassering



Lever batterier, tilbehør og emballasje til gjenvinning.

Batteriene må ikke kastes sammen med vanlig husholdningsavfall!

Lim tape på kontaktflatene til batteripolene før du kaster batteriene.

Ikke berør skadde eBike-batterier med bare hender.

Elektrolytt kan lekke ut og føre til hudirritasjon. Oppbevar et defekt batteri på et sikkert sted utendørs. Dekk eventuelt til polene med tape, og informer forhandleren. Forhandleren hjelper deg med riktig kassering.



Iht. det europeiske direktivet 2012/19/EU om brukt elektrisk utstyr og iht. det europeiske direktivet 2006/66/EC må defekte eller brukte batterier/oppladbare batterier samles adskilt og leveres inn for miljøvennlig resirkulering.

Lever batterier som ikke lenger kan brukes, til en autorisert sykkelforhandler.



Li-ion:

Se anvisningene i avsnittet (se „Transport“, Side Norsk – 5).

Retten til endringer forbeholdes.

Turvallisuusohjeet



Lue kaikki turvallisuus- ja käyttöohjeet. Turvallisuus- ja käyttöohjeiden noudattamatta jättäminen voi johtaa sähköiskuun, tulipaloon ja/

tai vakavaan loukkaantumiseen.

Litiumioniakkujen kennojen sisältämät aineet ovat herkästi syttyviä tietyissä olosuhteissa. Tutustu sen vuoksi tämän käyttöoppaan antamiin käsittelyohjeisiin.

Säilytä kaikki turvallisuus- ja käyttöohjeet tulevaa käyttöä varten.

Tässä käyttöohjekirjassa käytetty nimitys **akku** tarkoittaa kaikkia alkuperäisiä Boschin eBike-akkuja.

- ▶ **Irrota eBike-pyörän akku, ennen kuin teet eBike-pyörään liittyviä töitä (esim. tarkastus, korjaus, asennus, huolto, ketjua koskevat työt), kun kuljetat akkua autolla tai lentokoneella tai kun viet akun säilytykseen.** eBike-järjestelmän tahaton aktivoituminen johtaa loukkaantumisvaaraan.
- ▶ **Älä avaa akkua.** Oikosulkuvaara. Jos akku on avattu, takuu raukeaa.
- ▶ **Älä altista akkua kuumuudelle (esim. jatkuvalle aurin gonpaisteelle) tai tullelle äläkä upota sitä veteen. Älä säilytä tai käytä akkua kuumien tai palonarkojen esineiden lähellä.** Muuten syntyy räjähdysvaara.
- ▶ **Varmista, ettei laitteesta irrotettu akku kosketa paperinliittimiä, kolikoita, avaimia, nauvoja, ruuveja tai muita pieniä metalliesineitä, koska ne voivat oikosulkea akun koskettimet.** Akkukoskettimien välinen oikosulku saattaa johtaa palovammoihin ja tulipaloon. Bosch ei hyväksy takuuvaatimuksia, jotka koskevat tämän takia syntyneitä oikosulkuvahinkoja.
- ▶ **Vältä mekaanista kuormitusta ja voimakasta kuumuutta.** Ne voivat vaurioittaa akkukennoja ja saattavat johtaa akun herkästi syttyvien aineiden vuotamiseen.
- ▶ **Älä sijoita latauslaitetta ja akkua palonarkojen materiaalien lähelle. Lataa akut vain kuivassa tilassa ja paloturvallisessa paikassa.** Latauksen yhteydessä syntyvä kuumuus aiheuttaa palovaaran.
- ▶ **eBike-akkuja ei saa ladata valvomatta.**
- ▶ **Akusta saattaa vuotaa nestettä, jos sitä käytetään virheellisesti. Vältä koskettamasta tätä nestettä. Jos nestettä pääsee iholle, huuhtelee kosketuskohta vedellä. Jos nestettä pääsee silmiin, käänny lisäksi lääkäriin puoleen.** Akusta vuotava neste saattaa aiheuttaa ihon ärsytystä ja palovammoja.
- ▶ **Akut täytyy suojata iskuilta.** Muuten akku voi vaurioitua.
- ▶ **Akusta saattaa purkautua höyryä akun voittuessa tai epäasianmukaisessa käytössä. Järjestä tehokas ilmanvaihto ja käänny lääkärin puoleen, jos havaitset ärsytystä.** Höyry voi ärsyttää hengitysteitä.
- ▶ **Lataa akku vain alkuperäisillä Bosch-latauslaitteilla.** Tulipalovaara, jos käytät muita kuin Boschin alkuperäisiä latauslaitteita.

- ▶ **Käytä akkua vain eBikes-pyörissä, jotka on varustettu alkuperäisellä eBike-moottorijärjestelmällä.** Vain tällä tavalla saat estettyä akun vaarallisen ylikuormituksen.
- ▶ **Käytä vain alkuperäisiä Bosch-akkuja, jotka eBike-pyörän valmistaja on hyväksynyt.** Muiden akkujen käyttö saattaa johtaa loukkaantumiseen ja tulipaloon. Muita akkuja käytettäessä takuu raukeaa eikä Bosch ota mitään vastuuta.
- ▶ **Älä käytä tavaratelineakkua kahvana.** Jos nostat eBike-pyörän ylös akun avulla, akku saattaa vaurioitua.
- ▶ **Pidä akku poissa lasten ulottuvilta.**
- ▶ **Lue eBike-järjestelmän kaikissa käyttöoppaissa ja eBike-pyörän käyttöoppaassa annetut turvallisuus- ja käyttöohjeet ja noudata niitä.**

Asiakkaidemme ja tuotteidemme turvallisuus on meille tärkeää. Meidän eBike-akumme ovat litiumioniakkuja, jotka on kehitetty ja valmistettu tekniikan viimeisimmän tason mukaan. Noudatamme asiaankuuluvia turvallisuusstandardeja ja joissakin tapauksissa jopa niitä korkeampia vaatimuksia. Ladatussa tilassa nämä litiumioniakut sisältävät erittäin suuren energiamäärän. Jos litiumioniakussa ilmenee vika (jota ei voi mahdollisesti havaita ulkopuolelta), se saattaa erittäin harvoin ja epäedullisissa olosuhteissa syttyä palamaan.

Tietosuojaohje

Kun yhdistät eBike-pyörän Boschin DiagnosticTooliin, tällöin välitetään tietoja Boschin eBike-akkujen käytöstä (esim. lämpötila, kennojärjente, jne.) Bosch eBike Systemseille (Robert Bosch GmbH:lle). Lisätietoja saat Bosch eBike -verkkosivulta www.bosch-ebike.com.

Tuotteen ja ominaisuuksien kuvaus

Määräystenmukainen käyttö

Boschin eBike-akut on tarkoitettu yksinomaan eBike-moottoriryksikön virtalähteeksi, eikä niitä saa käyttää muihin tarkoituksiin.

Kuvatut osat

Kuvattujen osien numerointi viittaa oppaan alussa oleviin kuvavasiuvujen piirroksiin.

Kaikki polkupyörän osien kuvaukset ovat akkuja ja niiden piirakkeita lukuun ottamatta kaaviomaisia ja ne voivat poiketa eBike-pyöräsi versiosta.

Tässä kuvattujen toimintojen lisäksi ohjelmistoon saatetaan koska tahansa tehdä muutoksia virheiden poistamiseksi ja toimintojen muuttamiseksi.

- (1) Tavaratelineakun pidike
- (2) Tavaratelineakku
- (3) Käyttö- ja lataustilan näyttö
- (4) Virtapainike
- (5) Akkulukon avain
- (6) Akkulukko
- (7) Vakioakun yläpidike

- (8)** Vakioakku
(9) Vakioakun alapidike
(10) Suojakansi (vakiovarustus vain eBike-pyörissä, joissa on 2 akkua)
(11) Latauslaite
- (12)** Latauspistokkeen liitin
(13) Latausliittimen suojus
(14) PowerTube-akun varmistin
(15) PowerTube-akku
(16) PowerTube-akun lukitushaka

Tekniset tiedot

Litiumioniakku		PowerPack 300	PowerPack 400	PowerPack 500
Tuotekoodi		BBS245 ^{A)} BBR245 ^{B) C)}	BBS265 ^{A)} BBR265 ^{C)}	BBS275 ^{A)} BBR275 ^{C)}
Nimellisjännite	V=	36	36	36
Nimellinen kapasiteetti	Ah	8,2	11	13,4
Energia	Wh	300	400	500
Käyttölämpötila	°C	-5 ... +40	-5 ... +40	-5 ... +40
Säilytyslämpötila	°C	+10 ... +40	+10 ... +40	+10 ... +40
Sallittu latauslämpötila-alue	°C	0 ... +40	0 ... +40	0 ... +40
Paino n.	kg	2,5 ^{A)} /2,6 ^{C)}	2,5 ^{A)} /2,6 ^{C)}	2,6 ^{A)} /2,7 ^{C)}
Suojaus		IP 54 (pöly- ja roiske- vesisuojuattu)	IP 54 (pöly- ja roiske- vesisuojuattu)	IP 54 (pöly- ja roiske- vesisuojuattu)

A) Vakioakku

B) Ei voi käyttää muiden akkujen yhteydessä 2-akkuisissa järjestelmissä

C) Tavaratelineakku

Litiumioniakku		PowerTube 400	PowerTube 500	PowerTube 625
Tuotekoodi		BBP282 vaakasuora ^{A)} BBP283 pystysuora ^{A)}	BBP280 vaakasuora BBP281 pystysuora	BBP290 vaakasuora BBP291 pystysuora
Nimellinen jännite	V=	36	36	36
Nimellinen kapasiteetti	Ah	11	13,4	16,7
Energia	Wh	400	500	625
Käyttölämpötila	°C	-5 ... +40	-5 ... +40	-5 ... +40
Säilytyslämpötila	°C	+10 ... +40	+10 ... +40	+10 ... +40
Sallittu latauslämpötila-alue	°C	0 ... +40	0 ... +40	0 ... +40
Paino n.	kg	2,9	2,9	3,5
Suojaus		IP 54 (pöly- ja roiske- vesisuojuattu)	IP 54 (pöly- ja roiske- vesisuojuattu)	IP 54 (pöly- ja roiske- vesisuojuattu)

A) Ei voi käyttää muiden akkujen yhteydessä 2-akkuisissa järjestelmissä

Asennus

- **Aseta akku vain puhtaalle pinnalle.** Varo etenkin, ettei latausliittimeen ja koskettimiin pääse likaa (esim. hiekkaa tai kuraa).

Tarkasta akku ennen ensikäyttöä

Tarkasta akku ennen ensilatausta tai kun käytät sitä ensi keran eBike-pyörän kanssa.

Kytke akku päälle virtapainiketta **(4)** painamalla. Jos yksikään lataustilan näytön **(3)** LED-valo ei syty, akku saattaa olla viallinen.

Jos vähintään yksi lataustilan näytön **(3)** LED-valo (ei kaikki) syttyy, lataa akku täyteen ennen ensikäyttöä.

- **Älä lataa tai käytä viallista akkua.** Käänny valtuutetun polkupyöräkaupiaan puoleen.

Akun lataus

- **Bosch eBike -akun saa ladata vain alkuperäisen Bosch eBike -latauslaitteen kanssa.**

Huomautus: Akku toimitetaan osittain ladattuna. Lataa akku latauslaitteessa täyteen ennen ensikäyttöä, jotta saat varmistettua sen täyden suorituskyvyn.

Lue latauslaitteen käyttöoppaassa olevat akun latausohjeet ja noudata niitä.

Akun voi ladata missä tahansa varaustilassa. Latauksen keskeytysi ei vaurioita akkua.

Akku on varustettu lämpötilan valvonnalla, joka sallii lataamisen vain, kun lämpötila on **0 °C** ja **40 °C** välillä.



Jos akun lämpötila on latauslämpötila-alueen ulkopuolella, lataustilan näytön (3) kolme LED-valoa vilkkuvat. Irrota akku latauslaitteesta ja odota, kunnes akun lämpötila vastaa suositusta.

Liitä akku uudelleen latauslaitteeseen vasta sen jälkeen kun se on saavuttanut sallitun latauslämpötilan.

Lataustilan näyttö

Lataustilan näyttö (3) viisi vihreää LED-valoa ilmoittavat akun varustilan, kun akku on kytketty päälle.

Tällöin jokainen LED-valo vastaa n. 20 % akun kapasiteettista. Kun akku on ladattu täyteen, kaikki viisi LED-valoa palaavat.

Päälle kytketyn akun varustila ilmoitetaan lisäksi ajotietokoneen näytöllä. Lue moottoriryksikön ja ajotietokoneen käyttöohjeet ja noudata niitä.

Jos akun kapasiteetti laskee alle 5 % tasolle, kaikki akun lataustilan näytön (3) LED-valot sammuvat. Ajotietokoneen näyttö jatkaa kuitenkin vielä toimintaansa.

Irrota latauksen jälkeen akku latauslaitteesta ja latauslaite sähköverkosta.

Kahden akun käyttö eBike-pyörässä (valinnaisvaruste)

Valmistaja saattaa varustaa eBike-pyörän myös kahdella akulla. Tässä tapauksessa yhteen latausliittimistä ei pääse käsiksi tai polkupyörän valmistaja on sulkenut sen sulkutulpalla. Lataa akut vain sen latausliittimen avulla, johon pääsee käsiksi.

► **Älä missään tapauksessa avaa valmistajan sulkemia latausliittimiä.** Valmistajan sulkeman latausliittimen kautta lataaminen voi johtaa vaurioihin, joita ei voi enää korjata.

Jos haluat käyttää kahdelle akulle tarkoitettua eBike-pyörää vain yhdellä akulla, peitä vapaan kytkentäportin koskettimet mukana toimitetulla suojakannella (10), koska muuten avoimet koskettimet voivat johtaa oikosulkuun (katso kuvat A ja B).

Kahden pyörässä olevan akun lataus

Jos eBike-pyörässä on kaksi akkua, tällöin molemmat akut voi ladata avoimen liitäntän kautta. Ensinnäkin akku ladataan peräkkäin noin 80–90 % varustilaan, ja sen jälkeen molemmat akut ladataan rinnankytkettyinä täyteen (kummankin akun LED-valot vilkkuvat).

Käytön aikana molemmat akut syöttävät virtaa vuorotellen. Jos irrota akut pidikkeistä, voit ladata jokaisen akun erikseen.

Lataustoimenpide, kun pyörään on asennettu yksi akku

Jos pyörässä on vain yksi akku, tässä tapauksessa pyörässä voi ladata vain sen akun, jossa on käsiksi pääsyn mahdollis-

tava latausliitin. Suljetulla latausliittimellä varustetun akun voit ladata vain, kun irrotat akun pidikkeestä.

Akun asennus ja irrotus

► **Kytke akku ja eBike-järjestelmä aina pois päältä, kun asennat tai irrotat akun pidikkeestä.**

Vakioakun asennus ja irrotus (katso kuva A)

Kun haluat asentaa akun, työnnä avain (5) lukkoon (6) ja avaa lukko.

Asenna vakioakku (8) työntämällä akku koskettimet edellä eBike-pyörän alapidikkeeseen (9) (akku voi olla maks. 7° verran kallellaan runkoon nähden). Käännä akkua niin, että se menee vasteeseen asti yläpidikkeeseen (7) ja lukkiutuu kuuluvasti paikalleen.

Tarkasta akun tukeva kiinnitys kaikkiin suuntiin. Lukitse akku aina lukolla (6), koska muuten lukko voi aueta ja akku saattaa pudota pidikkeestä.

Irrota avain (5) aina lukitsemisen jälkeen lukosta (6). Näin estät avaimen putoamisen ja akun varastamisen pysäköidystä eBike-pyörästä.

Kun haluat **irrottaa vakioakun (8)**, kytke se pois päältä ja avaa lukko avaimella (5). Käännä akku pois yläpidikkeestä (7) ja vedä akku ulos alapidikkeestä (9).

Tavaratelineakun asennus ja irrotus (katso kuva B)

Kun haluat asentaa akun, työnnä avain (5) lukkoon (6) ja avaa lukko.

Asenna tavaratelineakku (2) työntämällä se koskettimet edellä tavaratelinapidikkeeseen (1) niin, että se lukkiutuu kuuluvasti paikalleen.

Tarkasta akun tukeva kiinnitys kaikkiin suuntiin. Lukitse akku aina lukolla (6), koska muuten lukko voi aueta ja akku saattaa pudota pidikkeestä.

Irrota avain (5) aina lukitsemisen jälkeen lukosta (6). Näin estät avaimen putoamisen ja akun varastamisen pysäköidystä eBike-pyörästä.

Kun haluat **irrottaa tavaratelineakun (2)**, kytke se pois päältä ja avaa lukko avaimella (5). Vedä akku irti pidikkeestä (1).

PowerTube-akun irrotus (katso kuva C)

① Kun haluat irrottaa PowerTube-akun (15), avaa lukko (6) avaimella (5). Akun lukitus aukeaa ja akku putoaa varmistimen (14) varaan.

② Paina varmistinta ylhäältä, lukitus aukeaa kokonaan ja akku putoaa käteesi. Vedä akku irti rungosta.

Huomautus: erilaisista rakennetkaisuista johtuen voi olla mahdollista, että akku täytyy asentaa ja irrottaa toisella tavalla. Lue eBike-valmistajan toimittamat käyttöohjeet.

PowerTube-akun asennus (katso kuva D)

Kun haluat asentaa akun, työnnä avain (5) lukkoon (6) ja avaa lukko.

① Asenna PowerTube-akku (15) työntämällä se koskettimet edellä rungon alapidikkeeseen.

- ② Käännä akkua ylöspäin, kunnes varmistin (14) pitää sen paikallaan.
- ③ Pidä lukkoa auki avaimella ja työnnä akkua ylöspäin, kunnes se lukkiutuu kuuluvasti paikalleen. Tarkasta akun tukeva kiinnitys kaikkiin suuntiin.
- ④ Lukitse akku aina lukolla (6), koska muuten lukko voi aueta ja akku saattaa pudota pidikkeestä.

Irrtoa avain (5) aina lukitsemisen jälkeen lukosta (6). Näin estät avaimen putoamisen ja akun varastamisen pysäköidystä eBike-pyörästä.

Käyttö

Käyttöönotto

- Käytä vain alkuperäisiä Bosch-akkuja, jotka eBike-pyörän valmistaja on hyväksynyt. Muiden akkujen käyttö saattaa johtaa loukkaantumiseen ja tulipaloon. Muita akkuja käytettäessä takuu raukeaa eikä Bosch ota mitään vastuuta.

Käynnistys ja pysäytys

Akun kytkeminen päälle on yksi mahdollinen tapa eBike-järjestelmän käynnistämiseen. Lue moottoriyksikön ja ajotietokoneen käyttöohjeet ja noudata niitä.

Tarkasta ennen akun ja eBike-järjestelmän päälle kytkemistä, että lukko (6) on lukittu.

Kytke akku päälle painamalla käynnistuspainiketta (4). Älä paina painiketta terävillä tai piikkikärkisillä esineillä. Näytön (3) LED-valot palavat ja ilmoittavat samalla varaustilan.

Huomautus: jos akun kapasiteetista on jäljellä alle 5 %, akun lataustilan näytössä (3) ei pala yhtään LED-valoa. Voit nähdä vain ajotietokoneesta, onko eBike-järjestelmä päällä.

Kytke akku pois päältä painamalla uudelleen käynnistuspainiketta (4). Näytön (3) LED-valot sammuvat. Tämän myötä myös eBike-järjestelmä kytkeytyy pois päältä.

Jos et noin 10 minuuttiin käytä eBike-moottoria (esim. jos eBike on pysäköity paikalleen) etkä paina ajotietokoneen tai käyttöyksikön painikkeita, eBike-järjestelmän ja akun toiminta katkaistaan automaattisesti energian säästämiseksi.

Akku on suojattu "Electronic Cell Protection (ECP)" (elektronisella kennojen suojauksella) syväpurkautumisen, yllilatauksen, ylikuumentumisen ja oikosulun estämiseksi. Vaaratilanteissa akku kytkeytyy automaattisesti pois päältä suojakytkenään avulla.



Jos akussa havaitaan vika, lataustilan näytön (3) kaksi LED-valoa vilkkuvat. Käännä tässä tapauksessa valtuutetun polkupyöräkauppiiaan puoleen.

Ohjeita akun optimaaliseen käsittelyyn

Akun elinikää voi pidentää hyvällä huollolla ja etenkin oikealla säilytyslämpötilalla.

Kuitenkin myös hyvin huolletun akun kapasiteetti vähenee ikääntymisen myötä.

Huomattavasti lyhentynyt käyntiaika latauksen jälkeen on merkki siitä, että akku on elinikänsä lopussa. Akun voi vaihtaa.

Akun lataus ennen varastointia ja sen aikana

Säilytä akkua pidemmän käyttötaujan aikana (>3 kk) noin 30–60 % varaustilassa (lataustilan näytön (3) 2–3 LED-valoa palavat).

Tarkista varaustila 6 kuukauden jälkeen. Jos lataustilan näytössä (3) palaa enää vain yksi LED-valo, lataa siinä tapauksessa akku jälleen noin 30–60 % varaustilaan.

Huomautus: vaikka akun lataus purkautuu erittäin hitaasti, se voi silti vaurioitua ja menettää voimakkaasti varauskykyään, jos sitä säilytetään pitkän aikaa tyhjänä.

Emme suosittele pitämään akkua jatkuvasti kytkettynä latauslaitteeseen.

Säilytysolosuhteet

Säilytä akkua mieluiten kuivassa ja hyvin tuuletetussa tilassa. Suojaa akku kosteudelta ja vedeltä. Esimerkiksi epäedullisissa sääolosuhteissa akku kannattaa irrottaa eBike-pyörästä ja säilyttää sisävarastossa seuraavaan käyttökertaan asti.

Säilytä eBike-akkuja seuraavasti:

- Savuhälyttimillä varustetuissa tiloissa
 - Etäällä tulenaroista tai herkästi syttyvistä esineistä
 - Etäällä lämpölähteistä
- Säilytä akkuja varastossa, jonka lämpötila on **10 °C** ja **20 °C** välillä. Vältä aina alle **-10 °C** tai yli **60 °C** lämpötiloja.

Varmista, ettei korkeinta sallittua säilytyslämpötilaa ylitetä. Älä jätä akkua kesällä autoon äläkä säilytä sitä suorassa auringonpaisteessa.

Suosittellemme, ettet säilytä varastossa akkua pyörässä.

Menettely vian ilmetessä

Boschin eBike-akku ei saa avata, ei edes korjausta varten. Tulipalovaara, koska Boschin eBike-akku saattaa syttyä esim. oikosulun takia. Tämä riski on olemassa myös myöhemmin, jos **keran** avattua Bosch eBike -akku käytetään edelleen.

Älä korjaa viallista Bosch eBike -akku, vaan anna ammatti-liikkeen vaihtaa sen tilalle alkuperäinen Bosch eBike -akku.

Hoito ja huolto

Huolto ja puhdistus

- **Akkua ei saa upottaa veteen eikä puhdistaa vesisuihkulla.**

Pidä akku puhtaana. Puhdista se varovasti kostealla ja pehmeällä liinalla.

Puhdista akun navat säännöllisin väliajoin ja voitele ne ohuelti rasvalla.

Jos akku on epäkunnossa, käänny valtuutetun polkupyöräkauppiiaan puoleen.

Asiakaspalvelu ja käyttöneuvonta

Käänny valtuutetun polkupyöräkauppiiaan puoleen kaikissa akkuun liittyvissä kysymyksissä.

► Merkitse avaimen (5) valmistaja ja numero muistiin.

Käännä valtuutetun polkupyöräkaupiaan puoleen, jos avain häviää. Ilmoita tällöin avaimen valmistaja ja numero.

Valtuutettujen polkupyöräkauppiaiden yhteystiedot voit katsoa verkkosivulta www.bosch-ebike.com.

Kuljetus

► Jos kuljetat eBike-pyörää auton ulkopuolella esim. kattotelineellä, irrota ajotietokone ja eBike-akku, jotta ne eivät vaurioidu.

Akkuihin sovelletaan vaarallisia aineita koskevia määräyksiä. Yksityiskäyttäjät saavat kuljettaa vaurioitumattomia akkuja tiekuljetuksena ilman lisätoimenpiteitä.

Ammattimaisessa kuljetuksessa tai kuljetuksessa kolmansien osapuolten toimesta (esim. ilmakuljetus tai huolintaliike) on huomioitava erityiset pakkauksia ja merkintöjä koskevat vaatimukset (esim. ADR-määräykset). Ota tarvittaessa yhteyttä vaarallisten aineiden asiantuntijaan valmistellessasi lähetystä.

Lähetä vain sellaiset akut, jotka ovat toimintakykyisiä ja kuorreltaan ehjiä. Käytä kuljetukseen alkuperäistä Bosch-pakkausta. Peitä avoimet liittimet ja pakkaa akku niin, ettei se voi liikkua pakkauksessa. Ilmoita kuljetuspalvelulle, että kyseessä on vaarallisia aineita sisältävä tuote. Noudata myös mahdollisia muita kansallisia määräyksiä.

Käännä valtuutetun polkupyöräkaupiaan puoleen akun kuljetukseen liittyvissä kysymyksissä. Kauppiaalta voit myös tilata sopivan kuljetuspakkauksen.

Hävitys



Toimita akut, lisätarvikkeet ja pakkausmateriaali ympäristöystävälliseen jätteiden kierrätykseen.

Älä heitä akkuja talusjätteisiin!

Peitä hävitettävien akkujen navat eristeteipillä.

Älä koske paljain käsin rikkiinäisiin eBike-akkuihin, koska vuotava elektrolyytti voi ärsyttää ihoa. Säilytä viallisia akkuja turvallisessa paikassa ulkotiloissa. Peitä navat tarvittaessa ja ota yhteys jälleenmyyjään. Hän auttaa asianmukaisessa hävityksessä.



Eurooppalaisen direktiivin 2012/19/EU mukaan käyttökelpottomat sähkötyökalut ja eurooppalaisen direktiivin 2006/66/EY mukaan vialliset tai loppuun käytetyt akut/paristot täytyy kerätä erikseen ja toimittaa ympäristöystävälliseen kierrätykseen.

Toimita käytöstä poistetut akut valtuutetulle polkupyöräkauppiaille.



Li-Ion:

Noudata kappaleen (katso "Kuljetus", Sivut Suomi – 5) ohjeita.

Oikeus teknisiin muutoksiin pidätetään.

Υποδείξεις ασφαλείας



Διαβάστε όλες τις υποδείξεις ασφαλείας και τις οδηγίες. Η μη τήρηση των υποδείξεων ασφαλείας και των οδηγιών μπορεί να

προκαλέσει ηλεκτροπληξία, πυρκαγιά και/ή σοβαρούς τραυματισμούς.

Τα εμπереχόμενα συστατικά στα στοιχεία των μπαταριών ιόντων λιθίου κάτω από ορισμένες προϋποθέσεις είναι βασικά αναφλέξιμα. Εξοικειωθείτε γι' αυτό με τους κανόνες συμπεριφοράς σε αυτές τις οδηγίες χειρισμού.

Φυλάξτε όλες τις υποδείξεις ασφαλείας και τις οδηγίες για μελλοντική χρήση.

Ο χρησιμοποιούμενος σε αυτές τις οδηγίες λειτουργίας όρος **μπαταρία** αναφέρεται σε όλες τις γνήσιες μπαταρίες eBike Bosch.

- ▶ **Αφαιρέστε την μπαταρία από το eBike, προτού αρχίσετε με την εργασία (π.χ. επιθεώρηση, επισκευή, συναρμολόγηση, συντήρηση, εργασίες στην αλυσίδα κλπ.) στο eBike, το μεταφέρετε με το αυτοκίνητο ή με το αεροπλάνο ή το φυλάξτε.** Σε περίπτωση αθλήτης ενεργοποίησης του συστήματος eBike υπάρχει κίνδυνος τραυματισμού.
- ▶ **Μην ανοίγετε την μπαταρία.** Υπάρχει κίνδυνος βραχυκυκλώματος. Σε περίπτωση ανοιχτής μπαταρίας εκπίπτει κάθε απαίτηση εγγύησης.
- ▶ **Προστατεύετε την μπαταρία από τη θερμότητα (π.χ. επίσης από συνεχή ηλιακή ακτινοβολία), τη φωτιά και το βύθισμα στο νερό. Μην αποθηκεύετε ή μη λειτουργείτε την μπαταρία κοντά σε καυτά ή εύφλεκτα αντικείμενα.** Υπάρχει κίνδυνος έκρηξης.
- ▶ **Κρατάτε τις μπαταρίες που δε χρησιμοποιείτε μακριά από συνδετήρες χαρτιών, νομίσματα, κλειδιά, καρφιά, βίδες ή άλλα μικρά μεταλλικά αντικείμενα που μπορούν να βραχυκυκλώσουν τις επαφές της μπαταρίας.** Ένα βραχυκύκλωμα μεταξύ των επαφών της μπαταρίας μπορεί να έχει ως αποτέλεσμα εγκαύματα ή πυρκαγιά. Για τις ζημιές λόγω βραχυκυκλώματος, που προκύπτουν σε μια τέτοια περίπτωση, εκπίπτει κάθε απαίτηση για εγγύηση από την Bosch.
- ▶ **Αποφεύγετε τις μηχανικές καταπονήσεις ή την ισχυρή έκλυση θερμότητας.** Αυτές μπορεί να προξενήσουν ζημιά στα στοιχεία της μπαταρίας και να οδηγήσουν σε διαφυγή εύφλεκτων συστατικών.
- ▶ **Μην τοποθετήσετε τον φορτιστή και την μπαταρία κοντά σε εύφλεκτα υλικά. Φορτίζετε τις μπαταρίες μόνο σε στεγνή κατάσταση και σε πυρασφαλή θέση.** Λόγω της προκύπτουσας κατά τη φόρτιση θέρμανσης υπάρχει κίνδυνος πυρκαγιάς.
- ▶ **Η μπαταρία eBike δεν επιτρέπεται να φορτιστεί χωρίς επίβλεψη.**
- ▶ **Μια τυχόν εσφαλμένη χρήση μπορεί να οδηγήσει σε διαρροή υγρών από την μπαταρία. Αποφεύγετε κάθε επαφή μ' αυτά. Σε περίπτωση επαφής ξεπλυθείτε με νερό. Σε περίπτωση που τα υγρά έρθουν σε επαφή με**

τα μάτια, πρέπει να ζητήσετε επίσης και ιατρική βοήθεια. Το εξερχόμενο υγρό της μπαταρίας μπορεί να οδηγήσει σε ερεθισμό του δέρματος ή σε εγκαύματα.

- ▶ **Οι μπαταρίες δεν επιτρέπεται να υπόκεινται σε μηχανικά κτυπήματα.** Υπάρχει κίνδυνος, να υποστεί ζημιά η μπαταρία.
- ▶ **Σε περίπτωση ζημιάς ή ακατάλληλης χρήσης της μπαταρίας μπορεί να εξέλθουν αναθυμιάσεις. Αφήστε να μπει φρέσκο αέρας και επισκεφτείτε ένα γιατρό σε περίπτωση που έχετε ενοχλήσεις.** Οι αναθυμιάσεις μπορεί να ερεθίσουν τις αναπνευστικές οδούς.
- ▶ **Φορτίζετε την μπαταρία μόνο με γνήσιους φορτιστές Bosch.** Σε περίπτωση χρήσης μη γνήσιων φορτιστών Bosch δεν μπορεί να αποκλειστεί ένας κίνδυνος πυρκαγιάς.
- ▶ **Χρησιμοποιείτε την μπαταρία μόνο σε συνδυασμό με eBike με γνήσιο σύστημα κίνησης eBike Bosch.** Μόνο έτσι προστατεύεται η μπαταρία από επικίνδυνη υπερφόρτωση.
- ▶ **Χρησιμοποιείτε μόνο γνήσιες μπαταρίες Bosch, οι οποίες είναι εγκεκριμένες από τον κατασκευαστή για το eBike σας.** Η χρήση άλλων μπαταριών μπορεί να οδηγήσει σε τραυματισμούς και σε κίνδυνο πυρκαγιάς. Σε περίπτωση χρήσης άλλων μπαταριών η Bosch δεν αναλαμβάνει καμία ευθύνη και εγγύηση.
- ▶ **Μη χρησιμοποιείτε την μπαταρία σχάρας αποσκευών ως λαβή.** Όταν σηκώσετε το eBike από την μπαταρία, μπορεί να προξενήσετε ζημιά στην μπαταρία.
- ▶ **Κρατάτε την μπαταρία μακριά από παιδιά.**
- ▶ **Διαβάστε και προσέξτε τις υποδείξεις ασφαλείας και τις οδηγίες σε όλες τις οδηγίες λειτουργίας του συστήματος eBike καθώς και στις οδηγίες λειτουργίας του eBike σας.**

Η ασφάλεια των πελατών και των προϊόντων μας είναι για μας σημαντική. Οι μπαταρίες eBike είναι μπαταρίες ιόντων λιθίου, οι οποίες έχουν σχεδιαστεί και κατασκευαστεί σύμφωνα με το επίπεδο της τεχνολογίας. Συμμορφωνόμαστε ή ακόμη υπερβούμε τα σχετικά πρότυπα ασφαλείας. Στη φορτισμένη κατάσταση αυτές οι μπαταρίες ιόντων λιθίου έχουν υψηλό ενεργειακό περιεχόμενο. Σε περίπτωση ενός ελαττώματος (ενδοχόμενης μη αναγνωρίσιμης από έξω) οι μπαταρίες ιόντων λιθίου σε πάρα πολύ σπάνιες περιπτώσεις και κάτω από δυσμενείς προϋποθέσεις μπορούν να πιάσουν φωτιά.

Υπόδειξη προστασίας προσωπικών δεδομένων

Κατά τη σύνδεση του eBikes στο DiagnosticTool της Bosch διαβιβάζονται δεδομένα με σκοπό τη βελτίωση των προϊόντων μέσω της χρήσης της μπαταρίας eBike Bosch (εκτός των άλλων θερμοκρασία, τάση στοιχείων κλπ.) στο eBike System (σύστημα eBike) της Bosch (Robert Bosch GmbH). Περισσότερες πληροφορίες θα βρείτε στην ιστοσελίδα eBike της Bosch www.bosch-ebike.com.

Περιγραφή προϊόντος και ισχύος

Χρήση σύμφωνα με τον προορισμό

Οι μπαταρίες eBike Bosch προορίζονται αποκλειστικά για την παροχή ρεύματος στη μονάδα κίνησης eBike και δεν επιτρέπεται να χρησιμοποιηθούν για άλλους σκοπούς.

Απεικονιζόμενα στοιχεία

Η απεικόνιση των εικονιζόμενων εξαρτημάτων αναφέρεται στην παράσταση στις σελίδες γραφικών στην αρχή του εγχειριδίου οδηγιών.

Όλες οι παραστάσεις τμημάτων του ποδηλάτου εκτός των μπαταριών και των στηριγμάτων τους είναι σχηματικές παραστάσεις και μπορεί να αποκλίνουν στο δικό σας eBike.

Εκτός από τις λειτουργίες που εμφανίζονται εδώ, μπορεί οπότεδήποτε να εισαχθούν αλλαγές λογισμικού για τη διόρθωση σφαλμάτων και αλλαγές λειτουργιών.

(1) Στήριγμα της μπαταρίας στη σκάρα αποσκευών

- (2) Μπαταρία στη σκάρα αποσκευών
- (3) Ένδειξη λειτουργίας και κατάστασης φόρτισης
- (4) Πλήκτρο On-Off
- (5) Κλειδί της κλειδαριάς της μπαταρίας
- (6) Κλειδαριά μπαταρίας
- (7) Επάνω στήριγμα της στάνταρ μπαταρίας
- (8) Στάνταρ μπαταρία
- (9) Κάτω στήριγμα της στάνταρ μπαταρίας
- (10) Καπάκι (παράδοση μόνο στα eBikes με 2 μπαταρίες)
- (11) Φορτιστής
- (12) Υποδοχή για φια φορτιστή
- (13) Καπάκι υποδοχής φόρτισης
- (14) Ασφάλεια συγκράτησης μπαταρίας PowerTube
- (15) Μπαταρία PowerTube
- (16) Άγκιστρο ασφαλείας μπαταρίας PowerTube

Τεχνικά στοιχεία

Μπαταρία ιόντων λιθίου		PowerPack 300	PowerPack 400	PowerPack 500
Κωδικός προϊόντος		BBS245 ^{A)} BBR245 ^{B) C)}	BBS265 ^{A)} BBR265 ^{C)}	BBS275 ^{A)} BBR275 ^{C)}
Ονομαστική τάση	V=	36	36	36
Ονομαστική χωρητικότητα	Ah	8,2	11	13,4
Ενέργεια	Wh	300	400	500
Θερμοκρασία λειτουργίας	°C	-5 ... +40	-5 ... +40	-5 ... +40
Θερμοκρασία διαφύλαξης/αποθήκευσης	°C	+10 ... +40	+10 ... +40	+10 ... +40
Επιτρεπόμενη περιοχή θερμοκρασίας	°C	0 ... +40	0 ... +40	0 ... +40
Βάρος, περ.	kg	2,5 ^{A)} /2,6 ^{C)}	2,5 ^{A)} /2,6 ^{C)}	2,6 ^{A)} /2,7 ^{C)}
Βαθμός προστασίας		IP 54 (προστασία από σκόνη και ψεκαζόμενο νερό)	IP 54 (προστασία από σκόνη και ψεκαζόμενο νερό)	IP 54 (προστασία από σκόνη και ψεκαζόμενο νερό)

A) Στάνταρ μπαταρία

B) Δε χρησιμοποιείται σε συνδυασμό με άλλες μπαταρίες σε συστήματα με 2 μπαταρίες

C) Μπαταρία στη σκάρα αποσκευών

Μπαταρία ιόντων λιθίου		PowerTube 400	PowerTube 500	PowerTube 625
Κωδικός προϊόντος		BBP282 οριζόντια ^{A)} BBP283 κάθετα ^{A)}	BBP280 οριζόντια BBP281 κάθετα	BBP290 οριζόντια BBP291 κάθετα
Ονομαστική τάση	V=	36	36	36
Ονομαστική χωρητικότητα	Ah	11	13,4	16,7
Ενέργεια	Wh	400	500	625
Θερμοκρασία λειτουργίας	°C	-5 ... +40	-5 ... +40	-5 ... +40
Θερμοκρασία αποθήκευσης	°C	+10 ... +40	+10 ... +40	+10 ... +40
Επιτρεπόμενη περιοχή θερμοκρασίας	°C	0 ... +40	0 ... +40	0 ... +40
Βάρος, περ.	kg	2,9	2,9	3,5
Βαθμός προστασίας		IP 54 (προστασία από σκόνη και ψεκαζόμενο νερό)	IP 54 (προστασία από σκόνη και ψεκαζόμενο νερό)	IP 54 (προστασία από σκόνη και ψεκαζόμενο νερό)

A) Δε χρησιμοποιείται σε συνδυασμό με άλλες μπαταρίες σε συστήματα με 2 μπαταρίες

Συναρμολόγηση

- ▶ **Τοποθετήστε την μπαταρία μόνο πάνω σε μια καθαρή επιφάνεια.** Αποφύγετε τη ρύπανση ιδιαίτερα της υποδοχής φόρτισης και των επαφών, π.χ. με άμμο ή χύμα.

Έλεγχος της μπαταρίας πριν την πρώτη χρήση

Ελέγξτε την μπαταρία, προτού την φορτίσετε για πρώτη φορά ή την χρησιμοποιήσετε με το eBike σας.

Πατήστε γι' αυτό το πλήκτρο On-Off **(4)**, για την ενεργοποίηση της μπαταρίας. Εάν δεν ανάβει καμία φωτοдиодος (LED) της ένδειξης της κατάστασης φόρτισης **(3)**, τότε η μπαταρία είναι ενδοχομένης χαλασμένη.

Εάν ανάβει το λιγότερο μια, αλλά όχι όλες οι φωτοдиодος (LED) της ένδειξης της κατάστασης φόρτισης **(3)**, τότε φορτίστε εντελώς την μπαταρία πριν την πρώτη χρήση.

- ▶ **Μη φορτίζετε μια χαλασμένη μπαταρία και μη την χρησιμοποιείτε.** Απευθυνθείτε σε έναν εξουσιοδοτημένο έμπορο ποδηλάτων.

Φόρτιση μπαταρίας

- ▶ **Μια μπαταρία eBike Bosch επιτρέπεται να φορτιστεί μόνο με έναν γνήσιο φορτιστή eBike της Bosch.**

Υπόδειξη: Η μπαταρία παραδίδεται μερικώς φορτισμένη. Για την εξασφάλιση της πλήρους ισχύος της μπαταρίας, φορτίστε την εντελώς πριν την πρώτη χρήση με τον φορτιστή.

Διαβάστε και προσέξτε για τη φόρτιση της μπαταρίας τις οδηγίες λειτουργίας του φορτιστή.

Η μπαταρία μπορεί να φορτιστεί σε κάθε κατάσταση φόρτισης. Η διακοπή της φόρτισης δε βλάπτει την μπαταρία.

Η μπαταρία είναι εξοπλισμένη με μια παρακολούθηση της θερμοκρασίας, η οποία επιτρέπει μια φόρτιση μόνο στην περιοχή θερμοκρασίας μεταξύ **0 °C και 40 °C**.



Εάν η μπαταρία βρίσκεται εκτός της περιοχής θερμοκρασίας φόρτισης, αναβοσβήνουν τρεις φωτοдиодος (LED) της ένδειξης της κατάστασης φόρτισης **(3)**. Αποσυνδέστε την μπαταρία από τον φορτιστή και αφίστε την να εγκλιματιστεί.

Συνδέστε την μπαταρία ξανά στον φορτιστή, αφού πρώτα φθάσει στην επιτρεπτή θερμοκρασία φόρτισης.

Ένδειξη της κατάστασης φόρτισης

Οι πέντε πράσινες φωτοдиодος (LED) της ένδειξης της κατάστασης φόρτισης **(3)** με ενεργοποιημένη την μπαταρία δείχνουν την κατάσταση φόρτισης της μπαταρίας.

Σε αυτή την περίπτωση αντιστοιχεί κάθε φωτοдиодος (LED) περίπου σε 20 % χωρητικότητα. Σε περίπτωση πλήρως φορτισμένης μπαταρίας ανάβουν και οι πέντε φωτοдиодος (LED).

Η κατάσταση φόρτισης της ενεργοποιημένης μπαταρίας εμφανίζεται επιπλέον στην οθόνη του υπολογιστή οχήματος.

Διαβάστε και προσέξτε εδώ τις οδηγίες λειτουργίας της μονάδας κίνησης και του υπολογιστή οχήματος.

Σε περίπτωση που η χωρητικότητα της μπαταρίας βρίσκεται κάτω από 5 %, σβήνουν όλες οι φωτοдиодος (LED) της ένδειξης της κατάστασης φόρτισης **(3)** στην μπαταρία, υπάρχει όμως μια λειτουργία ένδειξης του υπολογιστή οχήματος.

Αποσυνδέστε μετά τη φόρτιση την μπαταρία από τον φορτιστή και τον φορτιστή από δίκτυο του ρεύματος.

Χρήση δύο μπαταριών για ένα eBike (προαιρετικός εξοπλισμός)

Ένα eBike μπορεί να εξοπλιστεί από τον κατασκευαστή επίσης με δύο μπαταρίες. Σε αυτή την περίπτωση μια από τις υποδοχές φόρτισης δεν είναι προσιτή ή είναι σφραγισμένη από τον κατασκευαστή του ποδηλάτου με ένα καπάκι. Φορτίζετε τις μπαταρίες μόνο στη προσιτή υποδοχή φόρτισης.

- ▶ **Μην ανοίξετε ποτέ τις σφραγισμένες από τον κατασκευαστή υποδοχές φόρτισης.** Η φόρτιση σε μια σφραγισμένη προηγούμενης υποδοχή φόρτισης μπορεί να οδηγήσει σε ανεπανόρθωτες ζημιές.

Όταν θέλετε να χρησιμοποιήσετε ένα eBike, το οποίο προβλέπεται για δύο μπαταρίες, μόνο με μια μπαταρία, καλύψτε τις επαφές της ελεγχόμενης βυσματούμενης υποδοχής με το συμπαραδιδόμενο καπάκι **(10)**, επειδή διαφορετικά λόγω των ανοιχτών επαφών υπάρχει κίνδυνος ενός βραχυκυκλώματος (βλέπε εικόνες Α και Β).

Διαδικασία φόρτισης σε περίπτωση δύο τοποθετημένων μπαταριών

Όταν σε ένα eBike είναι τοποθετημένες δύο μπαταρίες, τότε μπορούν και οι δύο μπαταρίες να φορτιστούν μέσω της μη σφραγισμένης σύνδεσης. Πρώτα φορτίζονται οι δύο μπαταρίες η μια μετά την άλλη μέχρι περίπου 80–90 %, στη συνέχεια φορτίζονται πλήρως οι δύο μπαταρίες παράλληλα (οι φωτοдиодος (LED) των δύο μπαταριών αναβοσβήνουν). Κατά τη διάρκεια της λειτουργίας αποφορτίζονται οι δύο μπαταρίες εναλλάξ.

Όταν αφαιρέσετε τις μπαταρίες από τα στηρίγματα, μπορείτε να φορτίσετε κάθε μπαταρία ξεχωριστά.

Διαδικασία φόρτισης σε περίπτωση μιας τοποθετημένης μπαταρίας

Όταν είναι τοποθετημένη μόνο μια μπαταρία, τότε μπορείτε να φορτίσετε μόνο την μπαταρία στο ποδήλατο, το οποίο έχει την προσιτή υποδοχή φόρτισης. Την μπαταρία με τη σφραγισμένη υποδοχή φόρτισης μπορείτε να την φορτίσετε μόνο, όταν αφαιρέσετε την μπαταρία από το στηρίγμα.

Τοποθέτηση και αφαίρεση της μπαταρίας

- ▶ **Ανεργοποιείτε πάντοτε την μπαταρία και το σύστημα eBike, όταν τα τοποθετείτε στο στηρίγμα ή όταν τα απομακρύνετε από το στηρίγμα.**

Τοποθέτηση και αφαίρεση της στάνταρ μπαταρίας (βλέπε εικόνα Α)

Για να μπορεί να τοποθετηθεί η μπαταρία, πρέπει να είναι το κλειδί **(5)** τοποθετημένο στην κλειδαριά **(6)** και η κλειδαριά πρέπει να είναι ανοιχτή.

Για την **τοποθέτηση της στάνταρ μπαταρίας (8)** τοποθετήστε την με τις επαφές πάνω στο κάτω στήριγμα **(9)** στο eBike (η μπαταρία μπορεί να έχει μια κλίση μέχρι και 7° ως προς το πλαίσιο). Ανατρέψτε την μέχρι τέρμα στο επάνω στήριγμα **(7)**, μέχρι να ασφαλιστεί με τον χαρακτηριστικό ήχο.

Ελέγξτε σε όλες τις κατευθύνσεις, εάν η μπαταρία κάθεται σταθερά. Κλειδώνετε την μπαταρία πάντοτε με την κλειδαριά **(6)**, επειδή διαφορετικά η κλειδαριά μπορεί να ανοίξει και να πέσει η μπαταρία από το στήριγμα.

Τραβήξτε πάντοτε το κλειδί **(5)** μετά το κλειδωμα από την κλειδαριά **(6)**. Έτσι εμποδίζετε, να πέσει κάτω το κλειδί ή να αφαιρεθεί η μπαταρία σε περίπτωση σταθμευμένου eBike από αναρμόδια τρίτα άτομα.

Για την **αφαίρεση της στάνταρ μπαταρίας (8)** απενεργοποιήστε την και ξεκλειδώστε την κλειδαριά με το κλειδί **(5)**. Ανατρέψτε την μπαταρία από το επάνω στήριγμα **(7)** και τραβήξτε την έξω από το κάτω στήριγμα **(9)**.

Τοποθέτηση και αφαίρεση της μπαταρίας σχάρα αποσκευών (βλέπε εικόνα B)

Για να μπορεί να τοποθετηθεί η μπαταρία, πρέπει να είναι το κλειδί **(5)** τοποθετημένο στην κλειδαριά **(6)** και η κλειδαριά πρέπει να είναι ανοιχτή.

Για την **τοποθέτηση της μπαταρίας στη σχάρα αποσκευών (2)** σπρώξτε την με τις επαφές μπροστά μέχρι να ασφαλιστεί στο στήριγμα **(1)** στη σχάρα των αποσκευών, μέχρι να ασφαλιστεί με τον χαρακτηριστικό ήχο.

Ελέγξτε σε όλες τις κατευθύνσεις, εάν η μπαταρία κάθεται σταθερά. Κλειδώνετε την μπαταρία πάντοτε με την κλειδαριά **(6)**, επειδή διαφορετικά η κλειδαριά μπορεί να ανοίξει και να πέσει η μπαταρία από το στήριγμα.

Τραβήξτε πάντοτε το κλειδί **(5)** μετά το κλειδωμα από την κλειδαριά **(6)**. Έτσι εμποδίζετε, να πέσει κάτω το κλειδί ή να αφαιρεθεί η μπαταρία σε περίπτωση σταθμευμένου eBike από αναρμόδια τρίτα άτομα.

Για την **αφαίρεση της μπαταρίας στη σχάρα αποσκευών (2)** απενεργοποιήστε την και ξεκλειδώστε την κλειδαριά με το κλειδί **(5)**. Τραβήξτε την μπαταρία έξω από το στήριγμα **(1)**.

Αφαίρεση της μπαταρίας PowerTube (βλέπε εικόνα C)

❶ Για την αφαίρεση της μπαταρίας PowerTube **(15)** ανοίξτε την κλειδαριά **(6)** με το κλειδί **(5)**. Η μπαταρία απασφαλίζεται και πέφτει στην ασφάλεια συγκράτησης **(14)**.

❷ Πιέστε από πάνω την ασφάλεια συγκράτησης, η μπαταρία απασφαλίζεται εντελώς και πέφτει στο χέρι σας. Τραβήξτε την μπαταρία έξω από το πλαίσιο.

Υπόδειξη: Λόγω **διαφορετικής** κατασκευής μπορεί να χρειάζεται η τοποθέτηση και η αφαίρεση της μπαταρίας να γίνει με άλλον τρόπο. Διαβάστε γι' αυτό τις οδηγίες λειτουργίας του κατασκευαστή του eBike.

Τοποθέτηση της μπαταρίας PowerTube (βλέπε εικόνα D)

Για να μπορεί να τοποθετηθεί η μπαταρία, πρέπει να είναι το κλειδί **(5)** τοποθετημένο στην κλειδαριά **(6)** και η κλειδαριά πρέπει να είναι ανοιχτή.

❶ Για την τοποθέτηση της μπαταρίας PowerTube **(15)** τοποθετήστε την με τις επαφές στο κάτω στήριγμα του πλαισίου.

❷ Αναδιπλώστε την μπαταρία προς τα επάνω, μέχρι να συγκρατηθεί από την ασφάλεια συγκράτησης **(14)**.

❸ Κρατήστε την κλειδαριά με το κλειδί ανοιχτή και σπρώξτε την μπαταρία προς τα επάνω, μέχρι να ασφαλιστεί με τον χαρακτηριστικό ήχο. Ελέγξτε σε όλες τις κατευθύνσεις, εάν η μπαταρία κάθεται σταθερά.

❹ Κλειδώνετε την μπαταρία πάντοτε με την κλειδαριά **(6)**, επειδή διαφορετικά η κλειδαριά μπορεί να ανοίξει και να πέσει η μπαταρία από το στήριγμα.

Τραβήξτε πάντοτε το κλειδί **(5)** μετά το κλειδωμα από την κλειδαριά **(6)**. Έτσι εμποδίζετε, να πέσει κάτω το κλειδί ή να αφαιρεθεί η μπαταρία σε περίπτωση σταθμευμένου eBike από αναρμόδια τρίτα άτομα.

Λειτουργία

Θέση σε λειτουργία

► **Χρησιμοποιείτε μόνο γνήσιες μπαταρίες Bosch, οι οποίες είναι εγκεκριμένες από τον κατασκευαστή για το eBike σας.** Η χρήση άλλων μπαταριών μπορεί να οδηγήσει σε τραυματισμούς και σε κίνδυνο πυρκαγιάς. Σε περίπτωση χρήσης άλλων μπαταριών η Bosch δεν αναλαμβάνει καμία ευθύνη και εγγύηση.

Θέση σε λειτουργία εκτός λειτουργίας

Η ενεργοποίηση της μπαταρίας είναι μια από τις δυνατότητες, για την ενεργοποίηση του συστήματος eBike. Διαβάστε και προσέξτε εδώ τις οδηγίες λειτουργίας της μονάδας κίνησης και του υπολογιστή οχήματος.

Πριν την ενεργοποίηση της μπαταρίας ή του συστήματος eBike ελέγξτε, ότι η κλειδαριά **(6)** είναι κλειδωμένη.

Για την **ενεργοποίηση** της μπαταρίας πατήστε το πλήκτρο On-Off **(4)**. Μη χρησιμοποιήστε αιχμηρά ή κοφτερά εργαλεία για το πάτημα του πλήκτρου. Οι φωτιοδιόδοι (LED) της ένδειξης **(3)** ανάβουν και δείχνουν ταυτόχρονα την κατάσταση φόρτισης.

Υπόδειξη: Όταν η χωρητικότητα της μπαταρίας βρίσκεται κάτω από 5 %, δεν ανάβει στην μπαταρία καμία φωτιοδιόδος (LED) της ένδειξης της κατάστασης φόρτισης **(3)**. Μόνο στον υπολογιστή οχήματος μπορεί να αναγνωρίσει κανείς, εάν το σύστημα eBike είναι ενεργοποιημένο.

Για την **απενεργοποίηση** της μπαταρίας πατήστε το πλήκτρο On-Off **(4)** εκ νέου. Οι φωτιοδιόδοι (LED) της ένδειξης **(3)** σβήνουν. Το σύστημα eBike απενεργοποιείται έτσι επίσης. Εάν μέσα σε περίπου 10 λεπτά δεν απαιτηθεί καμία ισχύς του κινητήρα eBike (π.χ. επειδή το eBike είναι ακινητοποιημένο) και δεν πατηθεί κανένα πλήκτρο στον υπολογιστή οχήματος ή στη μονάδα χειρισμού του eBike, απενεργοποιείται αυτόματα το σύστημα eBike και έτσι επίσης η μπαταρία για λόγους εξοικονόμησης ενέργειας.

Η μπαταρία προστατεύεται με το σύστημα «Electronic Cell Protection (ECP)» από πλήρη αποφόρτιση, υπερφόρτιση, υπερθέρμανση και βραχυκύκλωμα. Σε περίπτωση

διακινδύνευσης απενεργοποιεί τα αυτόματα η μπαταρία μέσω ενός κυκλώματος προστασίας.



Όταν αναγνωριστεί ένα ελάττωμα της μπαταρίας, αναβοσβήνουν δύο φωτιοδιόδοι (LED) της ένδειξης της κατάστασης φόρτισης (3). Απευθυνθείτε σε αυτή την περίπτωση σε έναν εξουσιοδοτημένο έμπορο ποδηλάτων.

Υποδείξεις για τον άριστο χειρισμό της μπαταρίας

Η διάρκεια ζωής της μπαταρίας μπορεί να παραταθεί, όταν φροντίζεται καλά και κυρίως αποθηκεύεται στις σωστές θερμοκρασίες.

Με αυξανόμενη γήρανση μειώνεται η χωρητικότητα της μπαταρίας ακόμη και με καλή φροντίδα.

Ένας σημαντικά μειωμένος χρόνος λειτουργίας μετά τη φόρτιση δείχνει, ότι η μπαταρία έχει εξαντληθεί. Μπορείτε να αντικαταστήσετε την μπαταρία.

Επαναφόρτιση της μπαταρίας πριν και κατά τη διάρκεια της αποθήκευσης

Αποθηκεύετε την μπαταρία σε περίπτωση μεγαλύτερου χρονικού διαστήματος μη χρήσης (>3 μήνες) σε κατάσταση φόρτισης περίπου 30 % έως 60 % (ανάβουν 2 έως 3 φωτιοδιόδοι της ένδειξης της κατάστασης φόρτισης (3)).

Ελέγξτε μετά 6 μήνες την κατάσταση φόρτισης. Εάν ανάβει ακόμη μόνο μια φωτιοδιόδοι (LED) της ένδειξης της κατάστασης φόρτισης (3), τότε φορτίστε την μπαταρία ξανά περίπου στο 30 % έως 60 %.

Υπόδειξη: Εάν η μπαταρία φυλαχτεί για μεγαλύτερο χρονικό διάστημα σε άδεια κατάσταση, παρόλη την ελάχιστη αυτοεκφόρτιση μπορεί να υποστεί ζημιά και να μειωθεί πολύ η χωρητικότητά της.

Δεν είναι ακόπιμο, να αφήνετε την μπαταρία συνεχώς συνδεδεμένη στον φορτιστή.

Συνθήκες αποθήκευσης

Αποθηκεύετε την μπαταρία κατά το δυνατό σε μια στεγνή, καλά αεριζόμενη θέση. Προστατεύετε την από υγρασία και νερό. Σε δυσμενείς καιρικές συνθήκες συνιστάται π.χ. η αφαίρεση της μπαταρίας από το eBike και η φύλαξη της μέχρι την επόμενη χρήση σε κλειστούς χώρους.

Αποθηκεύετε τις μπαταρίες eBike στις ακόλουθες θέσεις:

- Σε χώρους με ανιχνευτές καπνού
- Όχι κοντά σε αναφλέξιμα ή εύφλεκτα αντικείμενα
- Όχι κοντά σε πηγές θερμότητας

Αποθηκεύετε τις μπαταρίες σε θερμοκρασίες μεταξύ **10 °C** και **20 °C**. Οι θερμοκρασίες κάτω από **-10 °C** ή πάνω από **60 °C** πρέπει πάντοτε να αποφεύγονται.

Προσέξτε, να μην ξεπεραστεί η μέγιστη θερμοκρασία αποθήκευσης. Μην αφήνετε την μπαταρία π.χ. το καλοκαίρι στο αυτοκίνητο και αποθηκεύετε την εκτός της άμεσης ηλιακής ακτινοβολίας.

Συνιστάται, να μην αφήνετε την μπαταρία για αποθήκευση πάνω στο ποδήλατο.

Συμπεριφορά σε περίπτωση σφάλματος

Η μπαταρία eBike Bosch δεν επιτρέπεται να ανοίξει, ακόμη ούτε και για λόγους επισκευής. Υπάρχει ο κίνδυνος, να πάρει φωτιά η μπαταρία eBike Bosch, π.χ. λόγω ενός βραχυκυκλώματος. Αυτός ο κίνδυνος υπάρχει σε περίπτωση περαιτέρω χρήση μιας ανοιγμένης **μία φορά** μπαταρίας eBike Bosch ακόμη και σε μια αργότερη χρονική στιγμή.

Γι' αυτό σε περίπτωση σφάλματος μην επισκευάσετε την μπαταρία eBike Bosch, αλλά αναθέστε την αντικατάστασή της σε έναν εξειδικευμένο έμπορο με μια γνήσια μπαταρία eBike Bosch.

Συντήρηση και Service

Συντήρηση και καθαρισμός

► **Η μπαταρία δεν επιτρέπεται να βυθιστεί στο νερό ή να καθαριστεί με ακτίνα νερού.**

Διατηρείτε την μπαταρία καθαρή. Καθαρίζετε την προσεκτικά με ένα υγρό, μαλακό πανί.

Καθαρίζετε κάπου-κάπου τους πόλους και γρσαράρετέ τους ελαφρά.

Όταν η μπαταρία δεν είναι πλέον ικανή για λειτουργία, απευθυνθείτε παρακαλώ σε έναν εξουσιοδοτημένο έμπορο ποδηλάτων.

Εξυπηρέτηση πελατών και συμβουλές εφαρμογής

Σε περίπτωση που έχετε ερωτήσεις σχετικά με τις μπαταρίες, απευθυνθείτε σε έναν εξουσιοδοτημένο έμπορο ποδηλάτων.

► **Σημειώστε τον κατασκευαστή και τον αριθμό του κλειδιού (5).** Σε περίπτωση απώλειας του κλειδιού απευθυνθείτε σε έναν εξουσιοδοτημένο έμπορο ποδηλάτων. Δώστε του τον κατασκευαστή και τον αριθμό του κλειδιού.

Στοιχεία επικοινωνίας εξουσιοδοτημένων εμπόρων ποδηλάτων μπορείτε να βρείτε στην ιστοσελίδα www.bosch-ebike.com.

Μεταφορά

► **Όταν μεταφέρετε μαζί σας το eBike εκτός του αυτοκινήτου σας, π.χ. πάνω σε μια σχάρα αποσκευών, αφαιρέστε τον υπολογιστή οχήματος και την μπαταρία eBike, για να αποφύγετε τυχόν ζημιές.**

Οι μπαταρίες υπόκεινται στις απαιτήσεις της νομοθεσίας για επικίνδυνα προϊόντα. Οι μη χαλασμένες μπαταρίες μπορούν να μεταφερθούν στο δρόμο από τον ιδιώτη χρήστη χωρίς άλλες προϋποθέσεις.

Σε περίπτωση μεταφοράς από επαγγελματίες χρήστες ή σε περίπτωση μεταφοράς μέσω τρίτων (π.χ. αεροπορική μεταφορά ή μεταφορική εταιρεία) πρέπει να τηρηθούν ιδιαίτερες απαιτήσεις στη συσκευασία και στη σήμανση (π.χ. διατάξεις της ADR). Όταν χρειάζεται, μπορεί κατά την προετοιμασία του τεμαχίου αποστολής να ζητήσετε τη γνώμη ενός εμπειρογνώμονα επικίνδυνων φορτίων.

Στείλτε τις μπαταρίες μόνο, όταν το περίβλημα δεν έχει ζημιά και η μπαταρία είναι ικανή για λειτουργία. Για τη μεταφορά χρησιμοποιήστε τη γνήσια συσκευασία της Bosch. Μονώστε τις ανοιχτές επαφές και συσκευάστε την μπαταρία έτσι, ώστε να

μη μετακινείται μέσα στη συσκευασία. Υποδείξτε στην υπηρεσία μεταφοράς δεμάτων, ότι πρόκειται για επικίνδυνο φορτίο. Προσέξτε παρακαλώ επίσης ενδεχομένως περαιτέρω εθνικούς κανονισμούς.

Σε περίπτωση που έχετε ερωτήσεις για τη μεταφορά των μπαταριών, απευθυνθείτε σε έναν εξουσιοδοτημένο έμπορο ποδηλάτων. Στον έμπορα μπορείτε επίσης να παραγγείλετε μια κατάλληλη συσκευασία μεταφοράς.

Απόσυρση



Οι μπαταρίες, τα εξαρτήματα και οι συσκευασίες πρέπει να παραδίδονται σε μια ανακύκλωση σύμφωνα με τους κανόνες προστασίας του περιβάλλοντος.

Μην πετάτε τις μπαταρίες στα οικιακά απορρίμματα!

Πριν την απόσυρση των μπαταριών καλύψτε τις επιφάνειες επαφής των πόλων της μπαταρίας με αυτοκόλλητη ταινία.

Μην πιάσετε τις πολύ χαλασμένες μπαταρίες eBike με γυμνά χέρια, επειδή μπορεί να εξέλθει ηλεκτρολύτης και να οδηγήσει σε ερεθισμό του δέρματος. Φυλάγεται τη χαλασμένη μπαταρία σε μια ασφαλή θέση στην ύπαιθρο. Καλύψτε ενδεχομένως τους πόλους και ειδοποιήστε τον αντιπρόσωπό σας. Αυτός σας βοηθά στην ενδεδειγμένη απόσυρση.



Σύμφωνα με την Ευρωπαϊκή οδηγία 2012/19/EE οι άχρηστες ηλεκτρικές συσκευές και σύμφωνα με την Ευρωπαϊκή οδηγία 2006/66/EK οι χαλασμένες ή χρησιμοποιημένες μπαταρίες πρέπει να συλλέγονται ξεχωριστά για να ανακυκλωθούν με τρόπο φιλικό προς το περιβάλλον.

Παραδίδετε τις άχρηστες πλέον μπαταρίες σε έναν εξουσιοδοτημένο έμπορα ποδηλάτων.



Li-Ion:
Προσέξτε παρακαλώ τις υποδείξεις στην ενότητα (βλέπε «Μεταφορά», Σελίδα Ελληνικά – 5).

Με την επιφύλαξη αλλαγών.