

# DREAMLED® FL-10 STREAMLINER FLOODLIGHT

10W

## USER MANUAL

GB NL  
FR D



### DREAMLED STREAMLINER FLOODLIGHT

See Illustration I

**GB**

- 1) Streamliner Floodlight
- 2) Wiring cable
- 3) Mounting bracket

### INTRODUCTION

Your DreamLED Streamliner Floodlight is a unique indoor or outdoor lighting system for your home or business.

### SAFETY PRECAUTIONS

- Do not install when it is raining.
- Make sure you switch off the power before installation.
- Make sure that the power wiring comes from a circuit with a suitable fuse or circuit breaker.
- Make sure that there are no objects within a range of 100 cm from the Floodlight.
- Do not remove the Floodlight head assembly from the base, so as to avoid any rotation.
- The unit can only be installed horizontally, not vertically as shown on *illustration II*.
- Do not use with dimmers.
- The LED source is not replaceable.

### IMPORTANT

Some countries may require installation of this product by a qualified electrician. Please check the laws and requirements in your country. If the house wiring is of aluminium, consult with an electrician about proper wiring methods. Before proceeding the installation, TURN OFF THE POWER TO THE LIGHTING CIRCUIT AT THE CIRCUIT BREAKER OR FUSE BOX TO AVOID ELECTRICAL SHOCKS.

### CHOOSE A MOUNTING LOCATION

- For the best results, fix the Floodlight on a solid surface at a height between 1,8 –2,5 m.
- For outdoor installation: a location under eaves is preferable.

### WIRING & INSTALLATION INSTRUCTIONS

- 1) Switch off the power source.
- 2) Remove the mounting bracket from the Floodlight. Drill the wall and screw the bracket onto the wall using suitable wall plugs and screws (not included). Check that the bracket is securely fitted onto the wall. *See illustration III*.
- 3) Strip approximately 6-8 mm insulating part of the power cable and original wire (if needed). Before connection make sure that the wiring box gasket is firmly seated in its original place.
- 4) Connect the BROWN wire (live wire +) to the terminal block "L" mark. Connect the BLUE wire (Neutral wire) to the terminal block "N" mark. Connect the YELLOW/GREEN wire (earthing wire) to the terminal block mark. (in case there is an earthing wire).
- 5) Re-attach the Floodlight to the bracket and secure the cable to the wall using suitable clips (not included). Ensure that the cable is not touching the body of the Floodlight and that there is sufficient slack in the cable to allow the Floodlight to be tilted and adjusted as required which should be done by grasping the metal body of the Floodlight and determining its position.

### Note:

- Should be installed by an electrician or experienced person
- Avoid installation on objects that can move/shrink/expand ...

### TROUBLESHOOTING

<b>Light does not turn on:</b> Make sure that you have made a correct "wiring connection", if the load is correctly and there is 220-240V power, and the fuse is not "blown"
<b>Others</b> Consult your local service agent concerning safety, protections, regulations, ...

### SPECIFICATIONS

Power requirement	220 – 240 V / 50 – 60 Hz
Lighting Load	Max. 10W LED
Power Cord Requirement	H05RN-F, 3G, 1.0 mm <sup>2</sup>
Protection Class	Class I
Waterproof	IP44
Operating temperature	-20° C to + 40°C
	<10m at 20° C
Adjustable Angle	Vertical 180 °
Mounting height	1,8 –2,5m

### SUPPORT

For all product related questions, please contact: support@dream-led.eu or check our website www.dream-led.eu for more information.

### GUARANTEE

Copyright © DreamLED. DreamLED is a registered trademark of TE-Group NV. The DreamLED brand stands for superior quality products and excellent customer service. Therefore DreamLED warrants this product to be free from defects in materials and workmanship for a period of **two (2) years** from the original purchase date of the product. The terms of this guarantee and the extent of responsibility of DreamLED under this warranty can be downloaded from the website: www.dream-led.eu.

## DECLARATION OF CONFORMITY

Hereby,

Par la présente,

Company: Entreprise:	TE-Group NV
Address: Adresse:	Kapelsestraat 61, 2920 Kapellen, Belgium

declare that the following equipment:  
déclare que le dispositif suivant :

Product name: Nom du produit:	Streamliner Floodlight FL-10
Product type: Type de produit:	LED Floodlight 10W

conforms with the following safety requirements of the directives 2011/65/EU, 2014/30/EU, 2014/35/EU & EC/907/2006. Conformity is guaranteed by the CE-symbol. This product has been tested against following standards and specifications, applying versions valid in July 2017. The full text of the EU declaration of conformity is available at the following internet address: www.dream-led.eu.

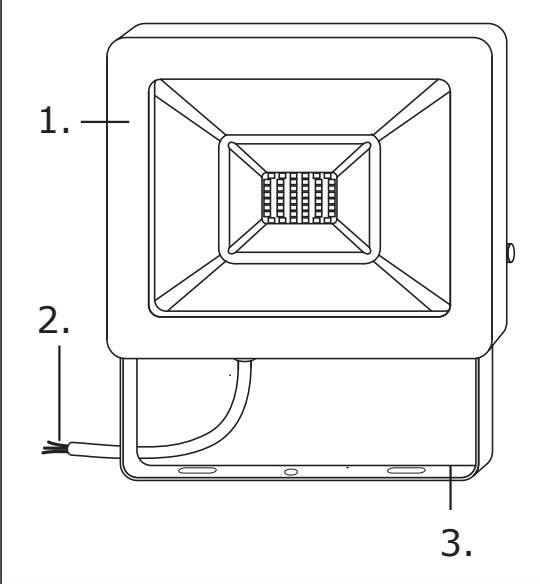
est conforme aux exigences de sécurité suivantes des directives 2011/65/EU, 2014/30/EU, 2014/35/EU & EC/907/2006. La conformité est garantie par le symbole CE. Ce produit a été testé par rapport aux normes et spécifications suivantes, appliquant les versions valides en Décembre 2016. Le texte complet de la déclaration UE de conformité est disponible à l'adresse internet suivante: www.dream-led.eu.

EN 55015:2013 +A1:2015	EN 60598-2-5:1998
EN 61547:2009	EN 60598-1:2015
EN 61000-3-2:2014	EN 62493:2015
EN 61000-3-3:2013	AFPS65 2014-01 PAK3.1

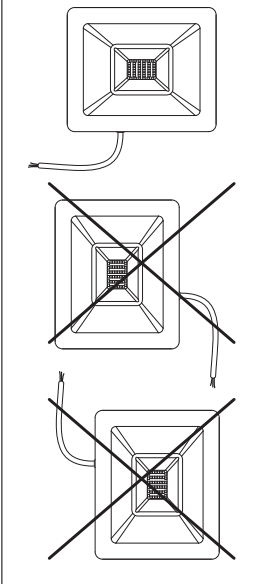
S. Izaks, Product & Research Manager  
Kapellen, 06 July 2017  
Authorized Signature



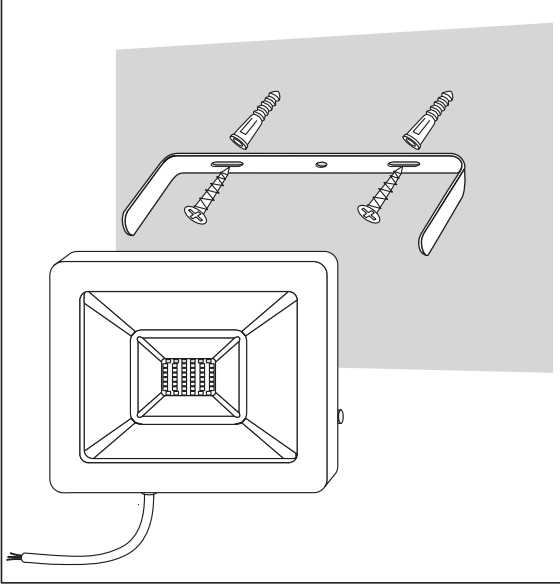
### Illustration I



### Illustration II



### Illustration III



### DREAMLED STREAMLINER FLOODLIGHT

Voir Illustration I

**FR**

- 1) Streamliner Floodlight
- 2) Câble
- 3) Patte ou jambe de montage

### PRÉSENTATION

Votre DreamLED Streamliner Floodlight est un système unique d'éclairage de plein air et d'intérieur, tant pour votre foyer que pour votre entreprise.

### CONSIGNES DE SÉCURITÉ

- Ne pas installer lorsqu'il pleut.
- S'assurer de bien couper le courant avant installation.
- S'assurer que le fil d'alimentation provienne d'un circuit comportant un fusible ou un disjoncteur d'une capacité suffisante.
- S'assurer qu'il n'y ait pas d'objet dans un rayon de 100 cm du projecteur.
- Ne pas retirer la tête du projecteur de la jambe, afin d'éviter toute rotation.
- Le système ne peut être installé qu'horizontalement et non verticalement, ni à l'envers comme indiqué sur *l'illustration II*.
- Ne pas utiliser avec des gradateurs.
- La source LED n'est pas remplaçable.

### IMPORTANT

Certains pays peuvent exiger de faire installer ce produit par un électricien qualifié. Veuillez vérifier les lois et les spécifications de votre pays. Si le câblage du boîtier est en aluminium, consultez un électricien pour qu'il vous indique les bonnes méthodes de câblage. Avant de commencer à installer, COUPEZ LE COURANT CIRCULANT DANS LE CIRCUIT D'ÉCLAIRAGE AU NIVEAU DU DISJONCTEUR, OU DE LA BOÎTE À FUSIBLES AFIN D'ÉVITER TOUTE ÉLECTROCUTION.

### CHOIX DE L'ENDROIT D'INSTALLATION

- Afin que le projecteur produise un effet optimal, fixez-le sur une surface solide, à une hauteur se situant entre 1,8 –2,5 m.
- Pour une installation en plein air : un endroit sous les avant-toits est préférable

### CONSIGNES DE CÂBLAGE & INSTALLATION

- 1) Couper le courant d'alimentation.
- 2) Retirer la patte (jambe) de montage du projecteur. Faire un trou dans le mur à l'aide de la perceuse, et visser la patte à l'aide des chevilles et vis (non fournies). Vérifier que la patte soit bien montée sur le mur. *Voir illustration III*.
- 3) Défaire environ 6 à 8 mm de la gaine d'isolation du câble d'alimentation et du fil original (au besoin). Avant tout branchement, s'assurer que le joint du bornier soit bien assis à son endroit original.
- 4) Brancher le fil BRUN (le + de l'arrivée du courant) au bornier portant la marque « L ». Brancher le fil BLEU (le - du retour du courant) au bornier portant la marque « N ». Brancher le fil JAUNE/VERT (le fil de mise à la terre) au bornier portant la marque « ⚡ » (S'il y a un fil de mise à la terre)
- 5) Remettre le projecteur sur la patte, et attacher le câble au mur à l'aide d'attaches appropriées (non fournies). S'assurer que le câble ne touche pas à la partie principale du projecteur et qu'il soit suffisamment lâche, pour permettre au projecteur d'être incliné et réglé suivant les besoins. Ceci doit être fait en attrapant la partie métallique du projecteur et de déterminer la position .

### Note :

- Devrait être installé par un électricien ou une personne expérimentée.
- Éviter toute installation sur des objets susceptibles de bouger/rétrécir/grossir/...

### RÉSOLUTION DES PROBLÈMES

<b>Floodlight ne s'allume pas :</b> S'assurer d'avoir bien tout branché, que la charge soit correcte et qu'il y a du puissance 220-240V, et que le fusible n'est pas grillé.
<b>Autres</b> Consulter votre agent de service local concernant la sécurité, les protections, la réglementation, etc.

### SPÉCIFICATIONS

Puissance exigée	220 –240 V / 50–60 Hz
Charge de l'éclairage	Max. 10 W de DEL
Type de câble d'alimentation exigé	H05RN-F, 3G, 1 mm <sup>2</sup>
Catégorie de protection	Catégorie I
Étanche	IP44
Température de fonctionnement	- 20 °C à + 40 °C
	< 10 m à 20 °C
Angle réglable	Vertical 180 °
Hauteur de montage	1,8 –2,5m

### ASSISTANCE CLIENTÈLE

Pour toute question relative au produit, veuillez contacter support@dream-led.eu ou consultez notre site web www.dream-led.eu pour plus d'informations.

### GARANTIE

Copyright © DreamLED. DreamLED est une marque déposée de TE-Group NV. La marque de DreamLED est synonyme de produits de qualité supérieure et d'un service après-vente excellent. C'est la raison pour laquelle DreamLED garantit ce produit contre tout défaut de matériel ou de fabrication pour une période de **deux (2) ans** à compter de la date d'achat initiale. Les conditions de cette garantie et l'étendue de la responsabilité de DreamLED en vertu de cette garantie sont disponibles en téléchargement sur notre site Internet www.dream-led.eu.

### DREAMLED STREAMLINER FLOODLIGHT

Zie illustratie I

**NL**

- 1) Streamliner Floodlight
- 2) Bedradingskabel
- 3) Bevestigingsbeugel

### INLEIDING

Uw DreamLED Streamliner Floodlight is een uniek indoor of outdoor verlichtingssysteem voor uw huis of bedrijf.

### VEILIGHEID

- Installeer het apparaat niet als het regent.
- Schakel de stroom uit voordat u de installatie aanvangt.
- Zorg ervoor dat de bedrading afkomstig is van een stroomcircuit met een geschikte zekering of een stroomonderbreker.
- Zorg ervoor dat er zich geen objecten binnen een bereik van 100 cm van de Floodlight bevinden.
- Verwijder nooit de hoofdunit van de basis. Dit om rotatie te voorkomen.
- Het toestel kan alleen horizontaal worden geïnstalleerd, niet verticaal zoals in *illustratie II*.
- Gebruik de lamp niet met dimmers.
- De LED lichtbron is niet vervangbaar.

### BELANGRIJK

Sommige landen vereisen dat de installatie van dit product door een erkend elektricien gebeurt. Controleer de wetten en voorschriften hierover in uw land. Als de bedrading in uw huis van aluminium is, dient u met een elektricien de correcte aansluitingsmethoden te bespreken. In elk geval DIENT U DE STROOM VAN HET VERLICHTINGSCIRCUIT AAN DE ZEKERINGKAST OF STROOMONDERBREKER UIT TE SCHAKELEN OM ELEKTRISCHE SCHOKKEN TE VOORKOMEN.

### KIES EEN MONTAGE-LOCATIE

- Voor de beste resultaten bevestigt u de Floodlight best op een stevige ondergrond en op een hoogte tussen 1,8 –2,5 m.
- Voor buitenopstelling: een locatie onder de dakrand geniet de voorkeur.

### BEDRADINGS- EN INSTALLATIE INSTRUCTIES

- 1) Schakel de stroom uit.
- 2) Verwijder de bevestigingsbeugel van de Floodlight. Boor de wand en schroef de beugel op de wand met geschikte pluggen en schroeven (niet meegeleverd). Controleer of de beugel stevig gemonteerd staat op de muur. *Zie illustratie III*.
- 3) Verwijder ongeveer 6-8 mm isolatiegedeelte van de stroomkabel en originele draad (indien nodig). Voor aansluiting checkt u dat de aansluitdoos stevig in zijn oorspronkelijke plaats bevindt.
- 4) Verbind de BRUINE draad (fase draad +) met het klemmenblok met de "L" markering. Verbind de BLAUWE draad (0 draad) met het klemmenblok met de "N" markering. Verbind de GEEL/GROENE draad (aard draad) met het klemmenblok met de "⚡" markering. (in het geval deze aanwezig is).
- 5) Bevestig de Floodlight opnieuw aan de beugel en zet de kabel vast aan de muur met behulp van geschikte klemmen (niet inbegrepen). Zorg ervoor dat de kabel de Floodlight niet raakt en dat er voldoende speling is om de Floodlight te kunnen instellen, dit door de metalen behuizing van de Floodlight vast te nemen en de positie te bepalen.

### Nota:

- Moet worden geïnstalleerd door een elektricien of een ervaren persoon
- Vermijd installatie op objecten die kunnen bewegen / krimpen / uitzetten...

### PROBLEEMOPLOSSING

<b>Floodlight gaat niet aan:</b> Zorg ervoor dat u een juiste bekabeling hebt uitgevoerd, de stroomlading correct is en er tussen de 220-240V stroom is, en dat de zekering niet "gesprongen" is.
<b>Anderse</b> Raadpleeg uw plaatselijke service-agent met betrekking tot veiligheid, bescherming, reglementen, ...

### SPECIFICATIES

Stroomvereisten	220-240 V / 50-60 Hz
Verlichtingsbelasting	Max. 10W LED
Netsnoer vereisten	H05RN-F, 3G, 1.0 mm <sup>2</sup>
Beschermingsklasse	Class I
Waterproof	IP44
Werkings temperatuur	-20° C tot + 40°C
	<10m bij 20° C
Draaibare hoek	Verticaal 180°
Montagehoogte	1,8 –2,5m

### KLANTENONDERSTEUNING

Voor alle vragen in verband met het product kunt u contact opnemen met support@dream-led.eu of kijk op onze website www.dream-led.eu voor meer informatie.

### GARANTIE

Copyright © DreamLED. DreamLED is een gedeponerd handelsmerk van TE-Group NV. Het merk DreamLED staat voor producten van superieure kwaliteit en een uitstekende klantenservice. Daarom garandeert DreamLED dat dit product vrij is van materiaal- en fabricagefouten gedurende een periode van **twee (2) jaar** na de oorspronkelijke aankoopdatum van het product. De voorwaarden van deze garantie en de omvang van de verantwoordelijkheid van DreamLED onder deze garantie kunt u downloaden vanaf de website www.dream-led.eu.



Manual/Streamliner Floodlight FL-10/07-17/V01

