

GEBRUIKSHANDLEIDING

TIQ-10443BL

denver.eu

Lees vóór het aansluiten, bedienen of instellen van dit product, deze handleiding zorgvuldig door.

Belangrijke veiligheidsinformatie

WAARSCHUWING: Lees de veiligheidsinstructies zorgvuldig door voordat u het product voor de eerste keer gebruikt en bewaar de instructies voor toekomstig gebruik. Lees alle veiligheidsinformatie hieronder voordat u deze tablet pc gebruikt.

1. Er werd bij de elektrostatische ontladingstest (ESD-test) volgens EN55035 vastgesteld dat handmatige bediening noodzakelijk is (d.m.v. de aan-/uitschakelaar), om na de test de normale bestemde werking te hervatten.
2. Dit product is geen speelgoed. Houd het buiten bereik van kinderen. Altijd toezicht door volwassenen te houden indien bediend door kinderen.
3. Houd het product buiten bereik van huisdieren.
4. Waarschuwing, deze tablet pc is uitgerust met een lithium-ionaccu. Volg de onderstaande instructies:



Probeer de tablet niet te openen! Het apparaat kan onderdelen bevatten met dodelijke spanning.

Niet blootstellen aan warmte, water, vocht of direct zonlicht!

Laad het product alleen op met de originele meegeleverde adapter.

Probeer de accu van de tablet pc niet zelf te vervangen. U kunt hierbij de accu beschadigen, wat oververhitting en letsel kan veroorzaken. De lithium-ionaccu in de tablet pc mag alleen worden vervangen door een ervaren technicus en moet worden gerecycled of gescheiden van het huisvuil worden afgevoerd. Verbrand de accu niet.

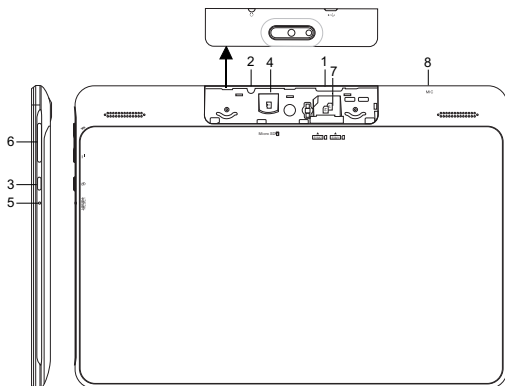
Reparaties of onderhoud mogen alleen worden uitgevoerd door gekwalificeerd personeel.

5. Stel dit apparaat niet bloot aan regen of vocht, om het risico van brand of elektrische schokken te verminderen. Het apparaat mag niet worden blootgesteld aan druppels of spetters. Plaats geen met vloeistof gevulde voorwerpen, zoals vazen, op het apparaat.
6. De directe aansluitbare adapter wordt gebruikt om de stroom volledig af te sluiten en moet dus altijd gemakkelijk bereikbaar blijven. Zorg er dus voor dat er rondom het stopcontact voldoende ruimte is zodat het stopcontact gemakkelijk bereikbaar is.
7. Deze apparatuur is een klasse II of dubbel geïsoleerd elektrisch apparaat. Het is zodanig ontworpen dat het geen veilige aansluiting met een elektrische aarding nodig heeft.
8. Deze bliksemschicht met pijlpunt in een gelijkzijdige driehoek is bedoeld om de gebruiker te waarschuwen voor de aanwezigheid van niet-geïsoleerde "gevaarlijke spanning" in de behuizing van het product, die sterk genoeg kan zijn om een risico van elektrische schokken te vormen. Om het risico van elektrische schokken te beperken, mag u het deksel (of de achterkant) niet verwijderen, aangezien er zich binnenin geen onderdelen bevinden die door de gebruiker kunnen worden onderhouden. Laat het onderhoud over aan gekwalificeerd personeel. Het uitroepteken in een gelijkzijdige driehoek is bedoeld om de gebruiker te wijzen op de aanwezigheid van belangrijke bedienings- en onderhoudsinstructies in de documentatie die bij het apparaat is meegeleverd.
9. De bedrijfs- en opslagtemperatuur van het product is van -10 °C tot 40 °C. Een te lage of te hoge temperatuur kan de werking beïnvloeden.

Inhoudsopgave

Inhoudsopgave.....	3
De eenheid in een oogopslag.....	4
Aan de slag.....	5
Informatie over toepassingen.....	6
Voor-geïnstalleerde toepassingen.....	7
Verbinding met het internet maken.....	8
E-mail.....	9
Het overdragen van bestanden.....	10
SIM-Kaartbeheer. . .	11
Mobiele gegevensinstelling op 4G-tablets. . .	12
Probleemoplossing.....	14
Specificaties.....	16

De eenheid in een oogopslag



1. USB

Aansluiten op een USB-apparaat of computer voor gegevensoverdracht (bijv. muziek, video's, foto's, bestanden).

2. Hoofdtelefoon

Audio-uitgangsaansluiting voor hoofdtelefoons.

3. VOEDING

Indrukken om het toestel aan te schakelen, of om het scherm aan of uit te schakelen.
Indrukken en ingedrukt houden om het "Uitschakelen"-menu te openen.

4. microSD

Laad hier externe microSD-geheugenkaarten.

5. RESET

Gebruik een naald of paperclip om het apparaat terug te stellen.

6. V+/V-

Geluidssterkte

7. Dual SIM-kaart

Druk de behuizing in een van de hoeken naar buiten en plaats de SIM-kaart.

8. MIC

Aan de slag

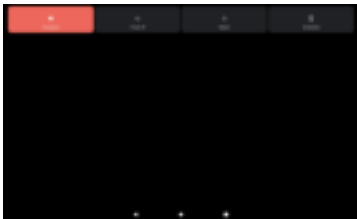
De tablet in- of uitschakelen

Om de tablet in te schakelen:

Druk op en houd de "Power"-knop ingedrukt totdat het LCD-scherm wordt ingeschakeld. Wacht tot het beginscherm verschijnt; de tablet is nu klaar voor gebruik.

Om de tablet uit te schakelen:

1. Druk op en houd de "Power"-knop ingedrukt totdat het "Power Off"-menu verschijnt.



2. Raak Uitschakelen aan om de tablet uit te schakelen.

Het scherm aan (On)ofuit (Off) schakelen (Standby)

Wanneer de tablet is ingeschakeld, kunt u het scherm uitschakelen om batterijcapaciteit te sparen. Druk gewoon één keer op de "Power"-knop om het scherm uit te schakelen. Druk nogmaals op de "Power"-knop om het scherm weer in te schakelen.



Om de batterijcapaciteit te sparen, kan het scherm worden ingesteld om automatisch uit te schakelen wanneer de tablet niet gebruikt wordt (tussen 15 sekonder en 30 minuten). Deze "Scherm-timeout"-optie kan in het "Weergave"-menu worden gevonden.

Het scherm ontgrendelen

Wanneer het scherm wordt uitgeschakeld, moet u het scherm ontgrendelen als u het weer aanzet.

Om het scherm te ontgrendelen, Schuif a.u.b. omhoog op de homepagina.



Informatie over toepassingen

Schuif a.u.b. omhoog op de homepagina om de applicatiepagina te openen

Launcher-scherm:



Het scherm hierboven is slechts voor illustratieve doeleinden. Wij behouden ons het recht voor om de definitieve lijst met beschikbare toepassingen op de tablet te wijzigen en verbeteren.

Voor-geïnstalleerde toepassingen

Sommige toepassingen zijn voor uw gemak op uw tablet geïnstalleerd.

Deze toepassingen zijn:



Surfen op Internet.



Voer eenvoudige wiskundige bewerkingen uit.



Neem foto's of video's op met camera op de voorkant.



Controleer uw e-mail.



Muziek afspelen.



Open het instellingenmenu om de tabletopties aan te passen.

Voor-geïnstalleerde toepassingen


Toepassingen installeren

U kunt ook een extra toepassing van de marktplaats voor toepassingen van het apparaat, Google™ Play Store of andere bronnen downloaden en installeren.

De tablet moet worden ingesteld om de installatie van toepassingen van andere marktbronnen mogelijk te maken. De "Onbekende bronnen"-optie kan worden ingesteld in het "Applicatie-instellingen"- menu.

Verbinding met het internet maken

Verbinding met draadloos internet maken

1. Tik op het "Settings"-pictogram, zoek naar Netwerk & Internet
2. Druk op  om WiFi te activeren.



3. Druk op WiFi om te beginnen met het zoeken naar netwerken. De beschikbare netwerken zullen in een lijst verschijnen.
Om handmatig een netwerk toe te voegen, selecteer de "Add Network"-knop.
4. Selecteer "Connect" uit het snelmenu.
5. Als het netwerk met een wachtwoord is beveiligd, voer het wachtwoord in om verder te gaan.

Zodra u klaar bent met het verbinden, wordt op het scherm onder de naam van het netwerk "Connected" weergegeven



Om de levensduur van de batterij te sparen, schakel Wi-Fi uit wanneer het niet gebruikt wordt.

E-mail

Het opzetten van een e-mailaccount

1. Druk in het toepassingsmenu op het "Gmail"-pictogram .
 2. Voer uw e-mailadres en wachtwoord in en tik vervolgens op "Next".
- Als dit niet werkt, moet u uw account handmatig configureren. Alvorens het handmatig configureren te trachten, voer opnieuw uw e-mailadres en wachtwoord in om te controleren of ze correct zijn.



Een e-mailaccount handmatig configureren

Het wordt aanbevolen om een IT-professional te raadplegen, voordat u uw e-mailadres handmatig probeert te configureren.

1. Om e-mail handmatig in te stellen, is gedetailleerde informatie vereist. Raadpleeg de website of telefonische ondersteuning van uw provider voor individuele provider-informatie.
2. Het eerste wat u zult moeten bepalen is het servertype. Hoewel de meeste servers POP3 zijn, zijn IMAP en Exchange ook ondersteunde diensten.
3. Voer uw e-mailadres en wachtwoord in en tik vervolgens op "Next".
4. Vul alle informatie in voor het deel van de inkomende server van de handmatige installatie.
5. Druk op "Next" en de toepassing zal uw instellingen testen. Wi-Fi moet voor deze stap actief zijn.
6. Vul alle informatie voor de instellingen van de uitgaande server in.
7. Druk op "Next" en de toepassing zal uw instellingen testen. Wi-Fi moet voor deze stap actief zijn.



Het overdragen van bestanden

Het overdragen van bestanden met een computer

1. Om het overdragen van bestanden naar uw computer te starten, steek het ene uiteinde van de meegeleverde micro-USB-naar-USB-kabel in de eenheid en het andere uiteinde in de USB-poort van een computer.

2. **Uit de eenheid verwijderen Media-apparaat** - **Uit de eenheid verwijderen**



3. **Uit de eenheid verwijderen** ✓



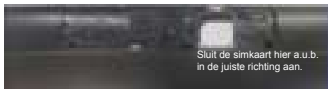
4. **Uit de eenheid verwijderen van een apparaat** - **Media-apparaat**
U bent nu in staat om bestanden van en naar uw computer over te dragen.



SIM-Kaartbeheer

Deze tablet is voorzien van 2 SIM-kaartpoorten. Zorg er a.u.b. voor de tablet uit te schakelen voordat u de SIM-kaart installeert, schakel het apparaat uiteindelijk in en beleef er veel plezier aan.

Opmerking: Gebruik a.u.b. een simkaart van standaard afmeting, dit apparaat is incompatibel met micro- of nano-simkaarten.



1. Spraakoproep

Klik op applicatie-instelling in het hoofdmenu; Netwerk & internet management, zoals hieronder te zien



Kies een simkaart, klik op oproepvoorkeur; selecteer de standaard SIM-kaart, zoals hieronder te zien





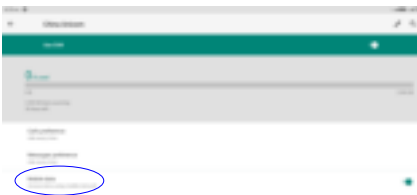
2. Berichten

Kies applicatie-instelling in het hoofdmenu, Kies Network & internet, kies één simkaart, klik op Berichtsvoorkeur, selecteer de standaard SIM-kaart, zoals hieronder te zien



3. Gegevensverbinding

Kies applicatie-instelling in het hoofdmenu, Kies Network & internet, kies één simkaart, klik op Mobilele gegevens, zoals hieronder te zien



Schakel mobiele gegevens in.

1. Trek een vinger over het scherm van de bovenrand naar beneden zoals u ziet in de onderstaande afbeelding.



2. Trek nogmaals een vinger over het scherm van de bovenrand naar beneden en u ziet wat hieronder is afgebeeld. Klik op het pictogram voor mobiele gegevens instellingen.



Probleemoplossing

- 1.1 Het apparaat kan geen verbinding maken met Wi-Fi
 - Controleer of het draadloze netwerk werkt door het met behulp van een ander draadloos apparaat te testen.
 - Controleer of het apparaat en de draadloze router binnen het bereik zijn van het draadloze netwerk waarmee verbinding gemaakt moet worden. Muren of andere obstakels zullen de mogelijk afstanden tussen draadloze apparaten verminderen.
 - Controleer of het wachtwoord van de beveiliging correct is gebruikt.
- 1.2 Het apparaat schakelt niet in
 - U kunt het apparaat niet inschakelen wanneer de lading van de batterij onder het kritische niveau is, laad de batterij op.
 - Gebruik een naald of paperclip op de zijkant van het apparaat om het terug te stellen en controleer of het op normale wijze opnieuw start.
 - Controleer of de oplader correct is aangesloten.
- 1.3 Warmteproblemen
 - Wanneer meerdere toepassingen worden uitgevoerd, met het scherm op de helderste instelling, of wanneer wordt opgeladen, kan dit apparaat tamelijk heet worden. Dit is normaal en mag tijdens gebruik niet tot ongemak leiden.
- 1.4 Het systeem heeft afwijkingen en werkt niet correct
 - Het installeren van sommige toepassingen van andere leveranciers kan ertoe leiden dat het systeem niet goed werkt. Druk op de "RESET"-knop en voer een systeemherstel uit om dit probleem te verhelpen.
- 1.5 Kan geen e-mailaccount of toepassing van registratie instellen
 - Controleer of de MID met een Wi-Fi-netwerk is verbonden en met het Internet verbinding kan maken.
 - Controleer of de e-mailinstellingen correct zijn ingevoerd voor het account dat moet worden geopend.
 - Controleer of uw systeemtijd en de lokale tijd correct zijn.
- 1.6 Kan niet opnemen
 - Gebruik een naald of paperclip op de zijkant van het apparaat om het terug te stellen en controleer vervolgens of de opnamefunctie correct werkt.
- 1.7 De stand-by-duur van het apparaat is te kort
 - De duur van de lithiumbatterij is afhankelijk van wijzigingen van de omgevingstemperatuur en de gebruiksomstandigheden. Als de omgevingstemperatuur te laag of te hoog is, zal de duur van de batterij worden beïnvloed. Het wordt aanbevolen om dit apparaat bij een normale temperatuur te gebruiken.

- De levensduur van de batterij is afhankelijk van gebruik. Een hoog volume, WIFI en het frequente gebruik kan de batterij in een hoger tempo leeg laten lopen.

1.8 Geen geluid uit de oortelefoon

- Controleer of de volume-instelling 0 is.
- Controleer of het audiobestand beschadigd is en probeer een ander audiobestand af te spelen om te bevestigen. Als het audiobestand beschadigd is, kan het ernstige lawaai of ruis veroorzaken.

1.9 De kleur van video- of fotoweergave vervormt

- Gebruik een naald of paperclip op de achterzijde van het apparaat om het terug te stellen en dit probleem te verhelpen.

1.10 Kan geen bestanden kopiëren

- Controleer of het apparaat correct op de computer is aangesloten.
- Controleer of het geheugenruimte vol is.
- Controleer of de USB-kabel stuk is.

1.11 Overige problemen

Volg de stappen zoals hieronder op om de overige problemen op te lossen voordat u de MID/Tablet PC naar ons terugbrengt:

- Stap 1: Gebruik een naald of paperclip op de zijkant van het apparaat om het terug te stellen en controleer vervolgens of de functie correct werkt.
- Stap 2: Upgrade de firmware van de PC en start het apparaat opnieuw en controleer vervolgens of de functie correct werkt.

Specificaties

Bezoek www.denver-electronics.com. voor de meest recente productinformatie. Het ontwerp en de specificaties zijn onderhevig aan verandering zonder voorafgaande kennisgeving.

RAM	2GB DDR3
Opslag	16GB flash ingebouwd; micro SD-kaartsleuf (max. 32 GB ondersteund)
Scherm	10.1" TFT LCD (1280X800), capacitieve aanraakscherm
Wi-Fi-netwerk	IEEE 802.11 b/g/n
Audio-uitgang	3,5 mm hoofdtelefoon
PC-interface	USB 2.0 high speed
Extra functies	Ingebouwde microfoon Camera (0.3 MP+2.0 MP) 1 W luidspreker Quad Core Bluetooth
Besturingssysteem	Android™ 11
Voeding	Opladbare Li-poly batterijvoeding 4400mAh Adapter(5V,2A)

Bluetooth Verbinding

Dit apparaat ondersteunt Bluetooth verbindingen. Om deze functie te gebruiken, moet u,

- (1) Open het instellingsmenu en selecteer „Bluetooth“;
- (2) Schuif de schakelaar om Bluetooth in te schakelen. De tablet detecteert automatisch alle bluetooth-apparaten beschikbaar binnen het bereik van de service en geeft ze weer.
- (3) Selecteer een apparaat uit de lijst om de paring te starten.

Nadat de paring is voltooid, kunt u bestanden overdragen tussen de twee apparaten.

Naam of handelsmerk, handelsregistratienummer en adres van de fabrikant	Shenzhen Run Sheng Feng Power Supply Technology Co., Ltd Handelsregisternummer: 91440300580068676U 3 rd Floor, 4 th Building, Zone A Xinfu Industrial Park, Chongqing Road, Fuyong Street, Bao'an District, Shenzhen, China
Modelidentificatie	RSF-DY080-0502000EUU
Ingangsspanning	100-240V
AC-ingangsfrequentie	50/60Hz
Uitgangsspanning	5V
Uitgangsstroom	2A
Uitgangsvermogen	10W
Gemiddelde actieve efficiëntie	78.79% at 115V 60Hz 79.09% at 230V 50Hz
Efficiëntie bij lage belasting (10%)	79.37% at 115V 60Hz 76.55% at 230V 50Hz
Stroomverbruik bij nullast	0.037W at 115V 60Hz 0.056W at 230V 50Hz

Google, Android, Google Play en andere merken zijn handelsmerken van Google LLC.

Technische wijzigingen kunnen zonder voorafgaande kennisgeving worden gewijzigd.
Fouten en weglatingen in de handleiding zijn voorbehouden.

ALLE RECHTEN VOORBEHOUDEN, AUTEURSRECHT DENVER A/S



denver.eu



Elektrische en elektronische apparatuur en de inbegrepen batterijen bevatten materialen, componenten en stoffen die schadelijk kunnen zijn voor uw gezondheid en het milieu, indien de afvalproducten (afgedankte elektrische en elektronische apparatuur en batterijen) niet correct worden verwerkt.

Elektrische en elektronische apparatuur en batterijen zijn gemarkeerd met een doorgekruist kliko-symbool, zoals hieronder afgebeeld. Dit symbool is bestemd de gebruiker er op te wijzen dat elektrische en elektronische apparatuur en batterijen dient als normaal huishoudelijk afval afgedankt dienen te worden, maar gescheiden moeten worden ingezameld.

Als eindgebruiker is het belangrijk dat u uw verbruikte batterijen inlevert bij een geschikte en speciaal daarvoor bestemde faciliteit. Op deze manier is het gegarandeerd dat de batterijen worden hergebruikt in overeenstemming met de wetgeving en het milieu niet aantasten.

Alle steden hebben specifieke inzamelpunten, waar elektrische of elektronische apparatuur en batterijen kosteloos ingeleverd kunnen worden op recyclestations of andere inzamellocaties. In bepaalde gevallen kan het afval ook aan huis worden opgehaald. Vraag om meer informatie bij uw plaatselijke autoriteiten.

DENVER A/S
Omega 5A, Soeften
DK-8382 Hinnerup
Denmark
www.facebook.com/denver.eu

Hierbij verklaar ik, DENVER A/S, dat het type radioapparatuur TIQ-10443BL conform is met Richtlijn 2014/53/EU. De volledige tekst van de EU-conformiteitsverklaring kan worden geraadpleegd op het volgende internetadres: denver.eu en klik vervolgens op het ZOEK-icoontje op de bovenste regel van de website. Type modelnummer: TIQ-10443BL. Open nu de productpagina en de rode richtlijn is te vinden onder downloads/overige downloads.

Wifi:

Frequentie bereik: 2412MHz ~ 2472MHz.

Totaal vermogen: 13dbm

Bluetooth:

Frequentie bereik: 2402MHz ~ 2480MHz

2G/3G/4G:

Frequentie bereik: 800MHz ~ 2690MHz