

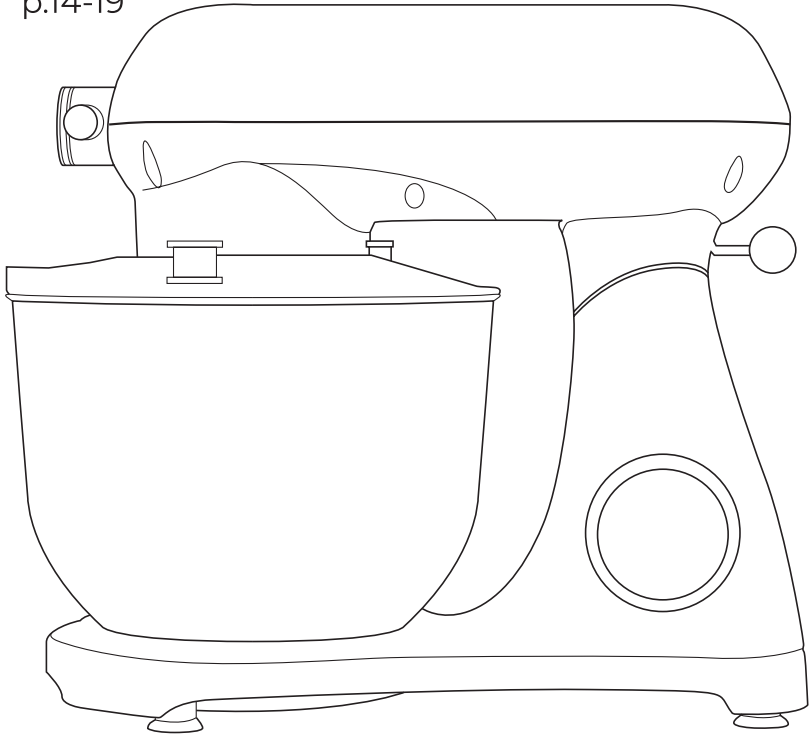
Gebruiksaanwijzing - Keukenmachine

User Manual - Stand Mixer

Manuel d'utilisation - Robot pâtissier

NL p.2-7
EN p.8-13
FR p.14-19

Model/Modèle: KB722/KB723



CHN
MADE IN CHINA



Lees de instructies
Please read the manual
Veuillez lire ce mode d'emploi



Introductie

- Bedankt dat je hebt gekozen voor één van onze KitchenBrothers producten. Volg te allen tijde de veiligheidsvoorschriften voor veilig gebruik. Mochten er vragen zijn over het product, neem dan contact met ons op via email: service@kitchenbrothers.nl

Beoogd gebruik

- Dit apparaat is uitsluitend bestemd voor de verwerking van levensmiddelen in normale huishoudelijke hoeveelheden. Dit apparaat is uitsluitend bestemd voor gebruik in particuliere huishoudens, het apparaat is niet geschikt voor commercieel gebruik. Dit apparaat is uitsluitend bestemd voor privégebruik in droge binnenruimten, het mag niet buitenshuis worden gebruikt. Het apparaat mag alleen worden gebruikt met originele accessoires. Het mag niet worden gebruikt door kinderen zonder toezicht of personen die vanwege hun beperkte handvaardigheid voortdurend toezicht nodig hebben. Zorg ervoor dat de motorbehuizing niet nat wordt.

Waarschuwingen en veiligheidsinstructies

- ⚠ Let erop dat het verpakkingsmateriaal niet in handen komt van kinderen. Zij kunnen erin stikken!

- ⚠ Lees voor gebruik de gebruiksaanwijzing aandachtig door en bewaar deze goed!

Algemeen

- Let op de risico's en consequenties die verbonden zijn aan verkeerd gebruik van de keukenmachine.
- Verkeerd gebruik van de keukenmachine kan resulteren in persoonlijk letsel en schade aan het apparaat of producten die erop zijn aangesloten.
- Gebruik de keukenmachine alleen voor de doeleinden aangegeven in deze handleiding.
- Als de keukenmachine niet goed functioneert, gevallen of beschadigd is, gebruik hem dan NIET en raadpleeg dan de Customer Service.
- De keukenmachine is ontworpen en bedoeld voor privégebruik. Gebruik hem niet voor commerciële doeleinden.
- Laat de keukenmachine NIET onbeheerd achter wanneer hij in gebruik is. Als je de machine niet gebruikt, zet hem dan uit en haal de stekker uit het stopcontact.
- Zet het apparaat uit, haal de stekker uit het stopcontact en wacht tot het apparaat is afgekoeld voordat je de opzetstukken verwisselt, of het apparaat schoonmaakt of opbergt.
- Het apparaat is alleen geschikt voor het mixen van eten, gebruik het apparaat NIET om andere dingen te mixen.

Personen

- Dit apparaat dient NIET gebruikt of gereinigd te worden door kinderen of mensen met een fysieke of mentale beperking, of mensen die geen ervaring met of kennis over het apparaat hebben. Gebruik van het apparaat is alleen toegestaan als er een toezichthouder bij is, die verantwoordelijk is voor de veiligheid van de gebruiker.
- Gebruik en bewaar de keukenmachine buiten het bereik van kinderen. Zorg dat kinderen niet met het apparaat spelen.

Gebruik

- Zet het apparaat uit en wacht tot het apparaat is afgekoeld voordat je de behuizing of andere onderdelen van het apparaat aanraakt.
- Gebruik de keukenmachine NIET in de buurt van een bad, een douche, een zwembad, of bij een (was) bak gevuld met water. Raak het apparaat en het stroomsnoer NIET met natte handen aan. Zorg ervoor dat het apparaat NIET in contact komt met water. Dompel het apparaat NIET onder in water. Als er toch water in of op het apparaat komt, zet het apparaat dan direct uit en neem contact op met onze klantenservice.
- Houd het apparaat uit de buurt van vocht, hitte, ruimtes waar de temperatuur relatief hoog is en hittebronnen zoals ovens.
- Steek geen objecten in de roterende onderdelen als het apparaat aanstaat.

- Houd je vingers en haar uit de buurt van de roterende onderdelen als het apparaat aanstaat, dit kan zorgen voor verwondingen.
- De MAX-limiet van de mengkom is 6 kg, overschrijd deze limiet NIET.
- Zet het apparaat altijd op een stabiel, effen en horizontale ondergrond.
- De kom, de deksel van de kom en de garde zijn vaatwasserbestendig. De menghaak en de kneedhaak kunnen NIET in de vaatwasser.

Elektra

- Als de stroom tijdens het gebruik uitvalt, zet de keukenmachine dan direct uit en haal de stekker uit het stopcontact.
- Haal het de keukenmachine NIET uit elkaar, repareer en herstel het apparaat NIET. Dit kan schade aan het apparaat aanbrengen. Voor de eigen veiligheid mogen deze onderdelen alleen vervangen worden door geautoriseerd onderhoudspersoneel. Stuur de machine altijd naar een servicecentrum voor reparaties om schade en persoonlijk letsel te voorkomen.
- Zorg ervoor dat de netspanning die op het type-aanduidingsplaatje staat aangegeven, overeenkomt met die van je stroomnet, voor je de keukenmachine aansluit.
- Controleer zowel netsnoer als stekker regelmatig op tekenen van schade of slijtage en is daarvan sprake, gebruik de keukenmachine dan NIET en laat het netsnoer en/of de stekker vervangen of repareren door geautoriseerd onderhoudspersoneel.
- Trek NIET aan het snoer om de stekker uit het stopcontact te halen.
- Verplaats het apparaat NIET door aan het snoer te trekken en draai het snoer NIET.
- Zorg ervoor dat je NIET over de kabel struikelt en dat de kabel NIET geknakt of gedraaid is, of vast zit.

Ontvangen van verzending

- Controleer of de inhoud van het pakket overeenkomt met de pakbon wanneer je de verzending ontvangt. Licht je leverancier in als er onderdelen ontbreken. Lijkt de apparatuur beschadigd, dien dan onmiddellijk een klacht in bij de vervoerder en geef de leverancier een gedetailleerde beschrijving van de schade. Bewaar de beschadigde verpakkingen om je klacht te onderbouwen.

Inhoud verpakking

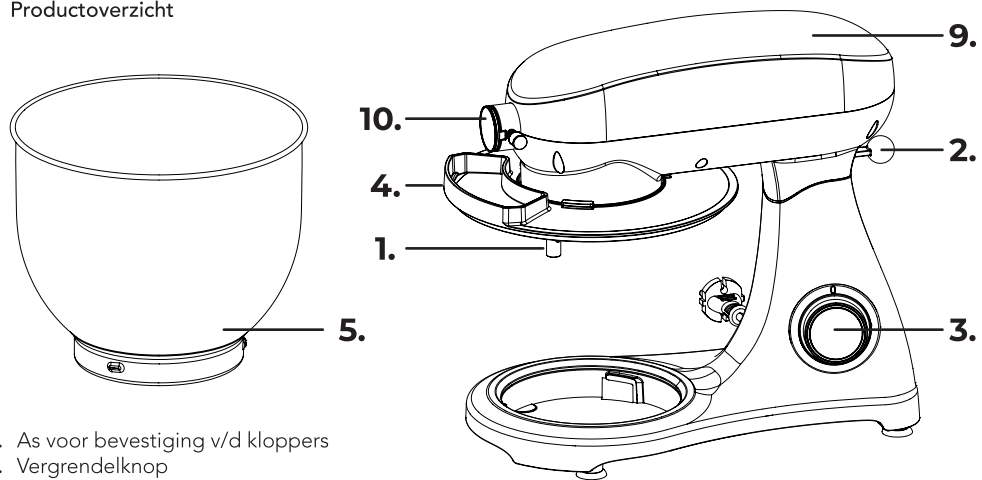
- KitchenBrothers Keukenmachine 1800W - Zwart - Model KB722 - EAN 8720195253136
- KitchenBrothers Keukenmachine 1800W - Rood - Model KB723 - EAN 8720195253143

Bijgevoegde accessoires

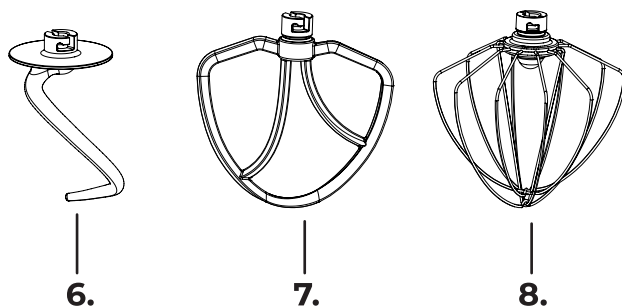
- 1x Handleiding
- 1x Mengkom
- 1x Garde
- 1x Deeghaak
- 1x Menghaak
- 1x Pannelikker
- 1x Deegkrabber
- 1x Eierscheider

Producteigenschappen

Productoverzicht



1. As voor bevestiging v/d kloppers
2. Vergrendelknop
3. Snelheidsschakelaar
4. Spatkap
5. RVS mengkom
6. Kneedhaak
7. Menghaak
8. Garde
9. Arm
10. Koppeling voor accessoires



Technische data

Afmeting	38.70 x 23.50 x 33.50 cm	Nominaal voltage	220V - 240V~
Gewicht	6800 gr	Nominale frequentie	50-60Hz
Kleur	Zwart/Rood LED-licht: blauw	Nominaal Vermogen	1800W
Materiaal	Deksel: AS plastic Mengkom: Roestvrij staal 304 Behuizing: Aluminium	Aantal accessoires	6: garde, menghaak, kneedhaak, pannenlikker, deegkrabber, eierscheider
Snoerlengte	1 m	Inhoud mengkom	6L
		Aantal standen	6 + pulsestand

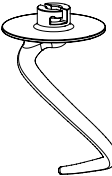
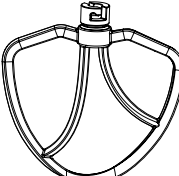
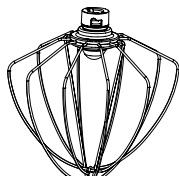
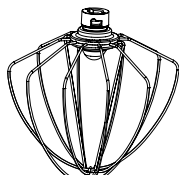
Overige eigenschappen

- Oververhittingsbeveiliging;
- BPA-vrij;
- Antislip voeten;
- Mengkom met handvatten.

Instructies voor gebruik

- ⚠ Zet het apparaat uit en haal de stekker uit het stopcontact voordat je de opzetstukken verwisselt of het apparaat schoonmaakt of opbergt.
- ⚠ Houd je vingers en haar uit de buurt van de roterende onderdelen als het apparaat aanstaat, dit kan zorgen voor verwondingen.

Snelheid en opzetstuk

Opzetstuk	Snelheid	Bewerking	Ingrediënten
 Kneedhaak	1-3	Kneden	Deeg voor brood, pizza en pasta
 Menghaak	3-4	Mengen	Deeg voor cake en koekjes, schepijs
 Garde	5-6	Mixen	Eiwit, room
 Garde	Pulse	Korte bewerking	Toevoegen van extra ingrediënten

Gebruiken

1. Maak de keukenmachine en de onderdelen schoon en plaats het apparaat op een stevige, effen en stabiele ondergrond.
2. Draai de knop (2) met de klok mee om de kop van de keukenmachine omhoog te kantelen. De arm zal omhoog gaan.
3. Plaats de deksel op de behuizing.
4. Plaats de mengkom in de keukenmachine. Draai de kom met de klok mee tot hij vastklikt.
5. Kies het gewenste opzetstuk en bevestig het aan het bevestigingspunt voor accessoires. Draai het opzetstuk tegen de klok in totdat het vastklikt.
6. Doe de ingrediënten in de mengkom. Zorg ervoor dat je niet meer dan 700 gr droge ingrediënten + 500 gr water tegelijkertijd in de mengkom doet. Als je een zwaar deeg maakt, vul de mengkom dan niet meer dan 2/3.
7. Draai de knop (2) tegen de klok in om de kop van de keukenmachine naar beneden te kantelen.
8. Doe de stekker in het stopcontact.
9. Zet de snelheidsknop (3) op de gewenste snelheid (1 - 6) afhankelijk van het opzetstuk dat je gebruikt.
 - Draai de knop op "PULSE" en houd hem daar vast om de pulse-functie aan te zetten. Zet de pulse-functie uit door de knop los te laten. De knop draait dan automatisch naar de "0"-stand.
10. Draai de snelheidsknop (3) terug naar de "0"-stand zodra je klaar bent met mixen.
11. Draai de knop (2) met de klok mee om de kop van de keukenmachine omhoog te kantelen.
12. Haal het mengsel uit de kom en van het opzetstuk af met de pannenlikker of een spatel.
13. Zorg ervoor dat de keukenmachine uit staat. Draai de kom tegen de klok in om hem los te maken en verwijder de kom. Verwijder het opzetstuk. Maak de kom en het opzetstuk schoon.

Opmerkingen

- Als je de keukenmachine te lang achter elkaar gebruikt, gaat de motor automatisch uit. Laat de mixer tenminste 10 minuten afkoelen. Let op: indien zich dit voordoet, haal dan de stekker uit het stopcontact gedurende enkele minuten zodat de beveiliging zich kan resetten en zet de snelheidskeuzeschakelaar op 0. Als je niet de stekker even uit het stopcontact neemt en eerst de schakelaar op 0 zet, zal de motor niet ingeschakeld kunnen worden.
- Zolang de arm omhooggeklapt is kan men de motor niet inschakelen. Als je de arm omhoog klapt terwijl de motor draait, zal de veiligheidsschakelaar de motor onmiddellijk uitschakelen. Hierna kan je de motor alleen opnieuw inschakelen door eerst de arm terug naar beneden te klappen en ook eerst de snelheidskeuzeschakelaar terug op 0 te zetten. Hierna kan je de snelheid opnieuw instellen en de keukenmachine weer als normaal gebruiken.

Onderhoud en reiniging

- **Behuizing:** Zorg ervoor dat de stekker uit het stopcontact is en dat de keukenmachine uit staat. Gebruik een schone, vochtige doek om de buitenkant van de keukenmachine schoon te maken.
- **De kom, de deksel van de kom, de garde:** deze onderdelen zijn vaatwasserbestendig.
- **De menghaak, de kneedhaak, de pannenlikker, de deegkrabber, de eierscheider:** deze onderdelen kunnen NIET in de vaatwasser. Maak ze schoon met een schone doek en zeep. Gebruik geen scherpe, agressieve of schurende schoonmaakmiddelen. Zorg ervoor dat de onderdelen helemaal droog zijn voordat je ze opnieuw gebruikt.

Opslag

- Bewaar de keukenmachine op een droge, schone plek. Bewaar het apparaat niet in extreem hoge of lage temperaturen.



Weggoien - recyclen

- Denk aan het milieu en lever een bijdrage aan een schonere leefomgeving! Gooi het keukenmachine aan het einde van zijn levensduur niet weg met het normale huisvuil, maar lever het in op een door de overheid aangewezen inzamelpunt om het te laten recyclen.



Service en garantie

- Indien je service of informatie nodig hebt omtrent je product, schroom dan niet en stuur een e-mail naar service@kitchenbrothers.nl
- Wij verlenen 2 jaar garantie op onze producten. De klant dient een aankoopbewijs te kunnen tonen en de garantie dient binnen een periode van 2 jaar na de aankoopdatum geldend te worden gemaakt. Let op de garantie geldt niet: bij schade veroorzaakt door onjuist gebruik of reparatie; voor aan slijtage onderhevige onderdelen; voor gebreken waarvan de klant bij aankoop op de hoogte was; bij defecten door eigen schuld van de klant, bij schade door derden.



Disclaimer

- Veranderingen onder voorbehoud; specificaties kunnen veranderen zonder opgaaf van redenen.




Introduction


- Thank you for choosing our KitchenBrothers product! Please always follow the instructions for safe usage. If you have any questions about the product or experience any problems, please contact us by email: service@kitchenbrothers.nl

Intended Use

- The Stand Mixer is intended exclusively for processing foodstuffs in normal household quantities. This appliance is intended solely for use in private households. It is not suitable for commercial use. This appliance is intended only for private use in indoor, dry spaces. It must not be used outdoors. The appliance may only be used with original accessories. It should not be used by unattended children or people who require constant supervision due to limited dexterity. The motor housing is not intended to be wet.

Warnings and Safety Instructions

 Please ensure that the packaging is kept out of the reach of children! Risk of suffocation!

 Make sure to keep this user manual. Read the manual carefully before use

- Be aware of the risks and consequences resulting from misuse of the Stand Mixer. Misuse of the Stand Mixer can result in personal injury, or destruction of the instrument/appliance/device and of the installations.
- Use the Stand Mixer only for purposes described in this user manual.
- If the Stand Mixer malfunctions, is dropped or (appears to be) damaged in any manner, do NOT use it and contact Customer Service.
- The Stand Mixer is designed and intended for private, non-commercial use only.
- Do NOT leave the Stand Mixer unattended when in use. When you are not using the mixer, turn the device off and disconnect the device from the power socket.
- Switch off the appliance, unplug the power cord and wait until the appliance has cooled down before changing attachments, cleaning or storing the appliance.
- The mixer can only be used for mixing food. Do NOT use the device to mix other substances. Do not put any objects into the rotating parts when the machine is turned on. This can cause injuries or damages to the product.

Persons

- This device should NOT be used or cleaned by children or persons with physical, sensory or mental disabilities, or persons with lack of experience with and knowledge of the device, unless they are supervised or have been given instruction concerning the use by a person responsible for their safety.
- Keep the Stand Mixer away from children when using and storing. Make sure that children do not play with the mixer.

Use

- Turn off the device and wait until it has cooled down before touching the casing or other parts of the device.
- Do NOT use the Stand Mixer in or near a bath, shower, swimming pool, or over a basin filled with water.
- Do NOT operate the device with damp or wet hands and do NOT touch the power cord with damp or wet hands. Make sure to prevent any contact with water. Do NOT submerge the mixer in water. If water does get inside the casing, turn the mixer off immediately and contact our customer service.
- Keep the Stand mixer away from moisture, heat and in or close to areas where the surrounding temperature is relatively hot (e.g. stoves or other sources of heat).
- Keep your fingers and hair away from the rotating or moving parts when the Stand Mixer is turned on.
- The max. capacity of the mixing bowl is 6L, do NOT exceed this limit.
- Always place the device on a stable, level and horizontal surface.
- The bowl, the lid and the whisk are dishwasher proof. The dough hook and beater are NOT dishwasher proof.

Electronics

- If the power fails during usage, turn off the mixer immediately and pull the plug from the socket.
- Do NOT reconstruct, repair or disassemble the Stand Mixer. This can damage the device. For safety reasons, these parts may only be replaced by authorized service personnel. In order to prevent hazards, always send the mixer to the service centre for repairs.
- Make sure your outlet supplies the correct power voltage to avoid damage to the mixer
- Always check the power cord and plug before using the Stand mixer. Do NOT operate the mixer if the cord or plug are damaged. A damaged cord or plug must be replaced by a qualified person in order to avoid damages and personal injuries.
- Only use the adapter provided by KitchenBrothers.
- Do NOT disconnect the Stand Mixer from its power supply by pulling the cable.
- Do NOT carry or pull the device by its cable.
- Make sure that you do NOT trip over the cable. The cable should not be kinked, trapped or twisted.

Receiving Your Shipment

- When receiving your shipment, make sure that the contents are consistent with the packing list. Notify your distributor of any missing items. If the equipment appears to be damaged, file a claim immediately with the carrier and notify your distributor at once, giving a detailed description of any damage. Save the damaged packing container to substantiate your claim.

Contents of Package

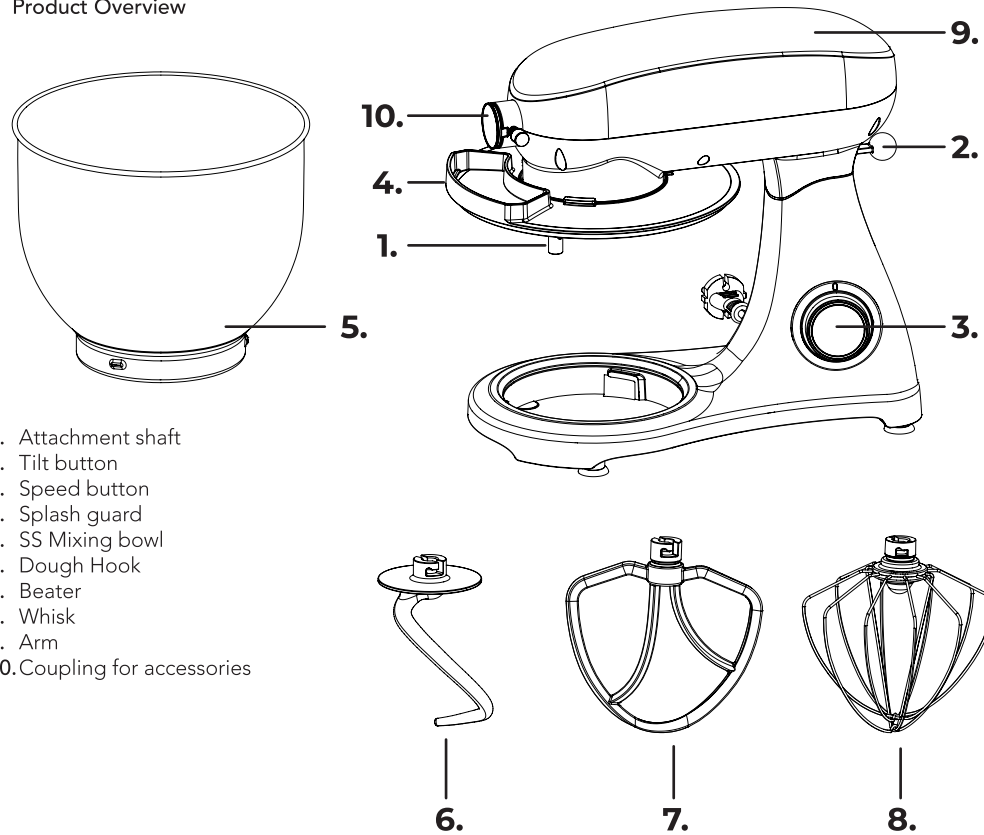
- KitchenBrothers Stand Mixer 1800W - Black - Model KB722 - EAN 8720195253136
- KitchenBrothers Stand Mixer 1800W - Red - Model KB723 - EAN 8720195253143

Included Accessories

- 1x User Manual
- 1x Mixing Bowl
- 1x Whisk
- 1x Dough hook
- 1x Beater
- 1x Silicone spatula
- 1x Dough scraper
- 1x Egg separator

Product Features

Product Overview



1. Attachment shaft
2. Tilt button
3. Speed button
4. Splash guard
5. SS Mixing bowl
6. Dough Hook
7. Beater
8. Whisk
9. Arm
10. Coupling for accessories

Technical data

Size	38,7 x 23,8 x 31,4 cm
Weight	6800 gr
Colour	Black/Red LED light: blue
Material	Lid: AS plastic Mixing bowl: Stainless steel 304 Casing: Aluminium
Cable Length	1 m
Nominal Voltage	220V - 240V~

Nominal Frequency	50-60Hz
Nominal Power Consumption	1800W
Nr. of attachments	6: Whisk, Beater, Dough Hook, Silicone spatula, Dough scraper, Egg separator
Capacity Mixing bowl	6L
Speed settings	6 + pulse setting

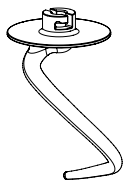
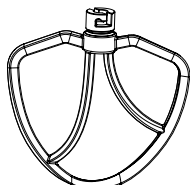
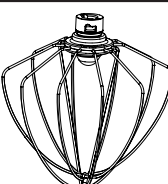
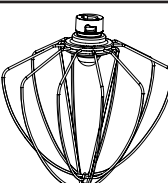
Other Features

- Overheating protection;
- BPA free;
- Anti slip feet;
- Mixing bowl with handles.

Operating Instructions

- ⚠ Turn the mixer off and remove the plug from its socket before switching the attachments or cleaning and storing the device.
- ⚠ Keep your fingers and hair away from the rotating or moving parts when the Stand Mixer is turned on.

Attachment and speed

Attachment	Speed	Processing	Ingredients
 Dough Hook	1-3	Kneading	Dough for bread, pizza, pasta
 Beater	3-4	Blending	Dough for cakes, biscuits, ice cream
 Whisk	5-6	Mixing	Egg white, cream
 Whisk	Pulse	Short final processing	Adding extra ingredients

How to Use

1. Clean de Stand Mixer and the accessories, and place the mixer on a sturdy, even, and stable surface.
2. Turn the tilt button (2) clockwise to tilt the head of the Stand Mixer upwards. The arm will move upwards.
3. Place the lid on the housing.
4. Place the mixing bowl into the Stand Mixer. Turn the bowl clockwise until it locks into place.
5. Choose the preferred attachment and attach it onto the attachment shaft. turn the attachment counter clockwise until it locks into place.
6. Put the ingredients into the mixing bowl, Make sure that you do not put more than 700 gr dry ingredients + 500 gr water into the mixing bowl. When you are making heavy dough, fill the bowl to a maximum of 1/3.
7. Turn the tilt button (2) counter clockwise to tilt the head of the Stand Mixer downwards.
8. Put the plug into the wall socket.
9. Turn the speed button (3) on the preferred setting (1-6) depending on the attachment.
 - Turn the button to "PULSE" and keep it in place to turn on the pulse function. Let go of the button to turn the pulse function off. the button will turn to the "0" setting automatically.
10. Turn the speed button (3) back to "0" when you're done using the Stand Mixer.
11. Turn the tilt button (2) clockwise to turn the head of the stand mixer upwards.
12. Use a spatula to remove the mixer from the bowl and the attachment.
13. Make sure that the Stand Mixer is turned off. Turn the mixing bowl counterclockwise to remove the bowl. Remove the attachment. Clean the bowl and the attachment.

Note

- If you use the food processor for too long in succession, the motor will automatically switch off. Let the mixer cool down for at least 10 minutes. If this happens, remove the plug from the socket for a few minutes so that the protection can reset itself and set the speed selector switch to 0. If you do not remove the plug from the socket and set the switch to 0 first, the motor will not be able to be switched on.
- As long as the arm is raised, the engine cannot be switched on. If you raise the arm while the engine is running, the safety switch will immediately turn off the engine. The only way to turn it on again is to put the arm back down and set the speed selector switch back to 0. After this, you can set the speed again and use the food processor normally.

Maintenance and Cleaning

- **Housing:** Remove the plug from its wall socket and turn the machine off before cleaning it. Use a clean, damp towel to clean the housing.
- **The bowl, the lid and the whisk:** these parts are dishwasher proof.
- **The dough hook and beater:** These parts are NOT dishwasher proof. Clean them with a clean towel and soap. Do not use sharp aggressive or abrasive cleaners. Let the parts dry thoroughly before reusing them.

Storage

- Store the Stand Mixer in a clean and dry place. Do not store the device in extreme high or extreme low temperatures.

Disposal - Recycle

- Contribute to a cleaner living environment! Do not dispose of the Stand Mixer with the household waste. For proper recycling, please contact your local authority or your household waste disposal service for further details on your nearest designated collection point.



Service and Warranty

- If you need service or information regarding your product, please contact the KitchenBrothers Customer Support at service@kitchenbrothers.nl
- KitchenBrothers provides a 2 year warranty on its products. To obtain service during the warranty period, the product needs to be returned with a proof of purchase. Product defects have to be reported within 2 years from the date of purchase. This warranty does not cover: damages caused by misuse or incorrect repair; parts subject to wear; defects that the customer was aware of at the time of purchase; damages or defects caused by customer neglect; damages or defects caused by third parties.



Disclaimer

- Changes reserved; specifications are subject to change without stating grounds for doing so.



Introduction


- Merci d'avoir choisi ce produit de KitchenBrothers ! Suivez toujours les instructions pour une utilisation sûre. Si vous avez des questions sur le produit ou si vous rencontrez des problèmes, veuillez nous contacter par courrier électronique : service@kitchenbrothers.nl

Utilisation prévue

- Cet appareil est destiné exclusivement au traitement de produits alimentaires en quantités usuelles pour un ménage. L'appareil est destiné exclusivement à une utilisation dans les ménages privés. L'appareil n'est pas approprié pour un usage commercial. L'appareil est conçu pour l'usage privé dans les espaces intérieurs et secs. N'utilisez pas l'appareil à l'extérieur. Utilisez uniquement les accessoires originaux. L'appareil ne doit pas être utilisé par des enfants non surveillés ou par des personnes qui nécessitent une surveillance constante à cause de la dextérité limitée. Le boîtier du moteur ne doit pas être mouillé.

Avertissements et consignes de sécurité

 **Veillez à ce que l'emballage soit tenu hors de la portée des enfants ! Risque d'étouffement !**

 **Veillez à conserver ce manuel d'utilisation. Avant d'utiliser votre robot pâtissier, lisez attentivement ce qui suit :**

Général

- Faites attention aux risques et aux conséquences liés à la maltraitance du robot pâtissier. La maltraitance du robot pâtissier peut entraîner des dommages corporels et des dégâts à l'appareil ou aux produits qui y sont reliés.
- Utilisez le robot pâtissier seulement pour les buts indiqués dans ce manuel.
- Si le robot pâtissier ne fonctionne pas correctement ou si l'appareil est tombé ou endommagé, NE L'UTILISEZ PAS et consultez le service à la clientèle.
- Le robot pâtissier est conçu pour l'usage privé. Ne l'utilisez pas pour des fins commerciales.
- Ne laissez pas le robot pâtissier sans surveillance en cours d'utilisation. Quand vous n'utilisez pas le robot pâtissier, éteignez l'appareil et retirez le cordon d'alimentation de la prise électrique.
- Éteignez l'appareil et retirez la fiche de la prise électrique et laissez refroidir l'appareil avant que vous remplaciez les embouts et avant que vous nettoyez ou rangez l'appareil.
- L'appareil est uniquement approprié pour le mélange des aliments, n'utilisez pas l'appareil pour mélanger d'autres choses.

Personnes

- Des enfants et des personnes ayant un handicap physique ou mental, des personnes qui n'ont pas d'expérience avec cet appareil et des personnes qui n'ont pas de connaissance sur cet appareil ne doivent pas utiliser ou nettoyer cet appareil. Utilisation de l'appareil est seulement permis quand il y a un surveillant(e) présent qui est responsable pour la sécurité de l'utilisateur.
- Utilisez et gardez le robot pâtissier hors de la portée des enfants. Supervisez des enfants afin qu'ils ne jouent pas avec l'appareil.

Utilisation

- Éteignez l'appareil et attendez jusqu'à ce que l'appareil soit refroidi avant de toucher le boîtier ou les autres pièces.
- N'UTILISEZ PAS le robot pâtissier à proximité d'un bain, une douche, une piscine ou un lavabo rempli d'eau. NE TOUCHEZ PAS l'appareil et le cordon d'alimentation avec des mains mouillées. Assurez-vous que l'appareil N'ENTRE PAS en contact avec de l'eau. NE PLONGEZ PAS l'appareil dans l'eau. S'il entre quand même de l'eau sur ou dans l'appareil, éteignez l'appareil immédiatement et contactez notre service clientèle.
- Gardez l'appareil loin d'humidité, de chaleur, des espaces où la température est élevée et des sources de chaleur comme des fours.
- Ne mettez pas d'objets dans les pièces rotatives lorsque l'appareil est allumé.

- Gardez les doigts et les cheveux loin des pièces rotatives lorsque l'appareil est allumé, cela peut entraîner des dommages corporels.
- La capacité maximale du bol mélangeur est de 6 kg, ne dépassez PAS cette limite.
- Placez l'appareil toujours sur une surface stable, lisse et horizontale.
- Le bol mélangeur, le couvercle du bol et le fouet sont résistants au lave-vaisselle. Le crochet pétrisseur et le batteur ne sont PAS résistants au lave-vaisselle.

Équipement électronique

- En cas de coupure d'électricité lors de l'utilisation, éteignez le robot pâtissier immédiatement et retirez le cordon d'alimentation de la prise électrique.
- NE DÉMONTÉZ PAS le robot pâtissier. NE RÉPAREZ OU RESTAUREZ PAS l'appareil. Cela peut entraîner des dégâts à l'appareil. Pour votre propre sécurité, les pièces peuvent être remplis seulement par personnel de maintenance autorisé. Envoyez toujours le robot pâtissier à un centre de service pour des réparations pour prévenir des dégâts et des dommages corporels.
- Assurez-vous que la tension du réseau qui est indiquée sur l'image indication-modèle, correspond à celle de votre réseau électrique avant que vous branchiez le robot pâtissier.
- Contrôlez le cordon d'alimentation et la fiche régulièrement pour des signes de dommages ou d'usure.
- En cas de dommages ou d'usure, N'UTILISEZ PAS le robot pâtissier et laissez remplacer ou réparer le cordon et / ou la fiche par personnel de maintenance autorisé.
- NE TIREZ PAS sur le cordon d'alimentation pour débrancher la fiche de la prise électrique.
- NE DÉPLACEZ PAS l'appareil en tirant sur le cordon d'alimentation et NE DÉFORMEZ PAS le cordon d'alimentation.
- Assurez-vous que vous ne trébuchez pas sur le cordon et que le cordon N'EST PAS brisé, déformé ou accroché.

Recevoir la livraison

- Contrôlez si le contenu de la boîte correspond au bon de livraison quand vous recevez la livraison. Informez votre fournisseur s'il manque des pièces. Quand il semble que l'équipement est endommagé, portez immédiatement plainte au transporteur et lui donnez une description détaillée des dommages. Gardez les emballages endommagés pour étayer votre plainte.

Contenu de la boîte

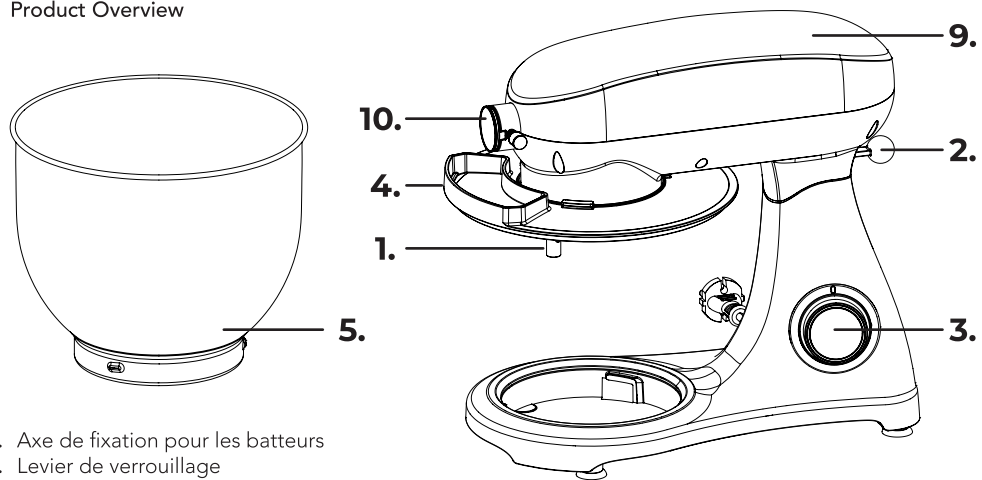
- KitchenBrothers Robot pâtissier - Noir - Modèle KB722 - EAN 8720195253136
- KitchenBrothers Robot pâtissier - Rouge - Modèle KB723 - EAN 8720195253143

Accessoires inclus

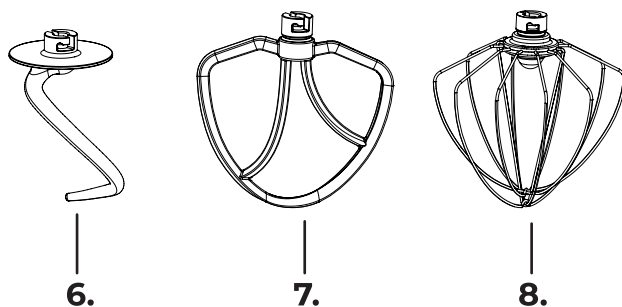
- 1x Manuel d'utilisation
- 1x Bol mélangeur
- 1x Fouet
- 1x Crochet pétrisseur
- 1x Batteur
- 1x Spatule en silicone
- 1x Raclette à pâte
- 1x Séparateur d'œufs

Caractéristiques du produit

Product Overview



1. Axe de fixation pour les batteurs
2. Levier de verrouillage
3. Variateur de vitesse
4. Couvercle
5. Bol mélangeur en acier inoxydable
6. Crochet pétrisseur
7. Batteur
8. Fouet
9. Bras
10. Raccord pour les accessoires



Données techniques

Taille	38.70 x 23.50 x 33.50 cm	Fréquence Nominale	50-60Hz
Poids	6800 gr	Puissance Nominale	1800W
Couleur	Noir/Rouge Lumière LED : bleu	Quantité d'embouts	6 : fouet, batteur, crochet pétrisseur, spatule en silicone, raclette à pâte, séparateur d'œufs
Matériel	Couvercle : plastique AS Bol mélangeur : Acier inoxydable 304 Boîtier : Aluminium	Capacité du bol mélangeur	6L
		Quantité de modes	6 + fonction pulse
Longueur du cordon	1 m		
Tension Nominale	220V - 240V~		

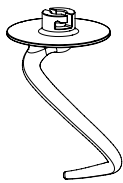
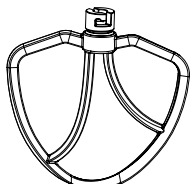
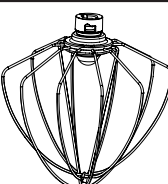
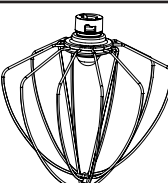
Autres caractéristiques

- Protection contre la surchauffe ;
- Sans BPA ;
- Pieds antidérapants ;
- Bol de mélange avec poignées.

Instructions d'utilisation

- ⚠ Éteignez l'appareil et retirez la fiche de la prise électrique avant que vous remplaciez les embouts et avant que vous nettoyez ou rangez l'appareil.
- ⚠ Gardez les doigts et les cheveux loin des pièces rotatives lorsque l'appareil est allumé, cela peut entraîner des dommages corporels.

La vitesse et l'embout

Embout	Vitesse	Traitement	Ingrédients
 Crochet pétrisseur	1-3	Pétrir	La pâte pour le pain, la pizza et les pâtes
 Batteur	3-4	Mélanger	La pâte pour les cakes, les gâteaux et la glace maison
 Fouet	5-6	Mixer	Le blanc d'œuf, la crème
 Fouet	Pulse	Traitement de courte durée	Ajouter des ingrédients supplémentaires

Utiliser

1. Nettoyez le robot pâtissier et les pièces et placez l'appareil sur une surface solide, lisse et stable.
2. Tournez le levier de verrouillage (2) dans le sens horaire pour incliner la tête du robot pâtissier vers le haut. Le bras se lèvera.
3. Placez le couvercle sur le boîtier.
4. Placez le bol mélangeur dans le robot pâtissier. Tournez le bol dans le sens horaire jusqu'à ce qu'il se verrouille.
5. Choisissez l'embout préféré et attachez-le à l'axe de fixation pour accessoires. Tournez l'embout dans le sens antihoraire jusqu'à ce qu'il se verrouille.
6. Placez les ingrédients dans le bol mélangeur. N'ajoutez plus de 700 grammes d'ingrédients secs + 500 grammes d'eau simultanément au bol mélangeur. Si vous préparez une pâte lourde, ne remplissez pas le bol mélangeur plus de 1/3.
7. Tournez le levier de verrouillage (2) dans le sens antihoraire pour incliner la tête du robot pâtissier vers le bas.
8. Branchez la fiche à la prise électrique.
9. Mettez le variateur de vitesse (3) à "0" dès que vous avez fini de mélanger.
 - Tournez le variateur sur "PULSE" et maintenez-le enfoncé pour activer la fonction pulse. Relâchez le variateur pour désactiver la fonction pulse. Le variateur tourne automatiquement au mode "0".
10. Retournez le variateur de vitesse (3) à "0" dès que vous avez fini de mélanger.
11. Tournez le levier de verrouillage (2) dans le sens horaire pour incliner la tête du robot pâtissier vers le haut.
12. Enlevez le mélange du bol et de l'embout avec une spatule (en silicone).
13. Assurez-vous que le robot pâtissier est éteint. Tournez le bol dans le sens antihoraire pour le détacher et enlever. Enlevez l'embout. Nettoyez le bol et l'embout.

Remarques

- Si vous utilisez le robot pâtissier trop longtemps sans interruption, le moteur s'éteint automatiquement. Laissez refroidir l'appareil pendant au moins 10 minutes. Faites attention : dans un tel cas, retirez la fiche de la prise électrique pendant quelques minutes afin que la sécurité puisse se réinitialiser et tournez le variateur de vitesse vers '0'. Si vous ne retirez pas la fiche de la prise électrique et ne retournez pas le variateur vers '0', vous ne pouvez pas allumer le moteur.
- Aussi longtemps que le bras est soulevé, vous ne pouvez pas allumer le moteur. Si vous soulevez le bras lorsque le moteur tourne, le variateur de sécurité arrêtera immédiatement le moteur. Vous pouvez réinitialiser le moteur en rabattant le bras et en remettant le variateur de vitesse sur '0'. Après, vous pouvez allumer le moteur à nouveau et utiliser le robot pâtissier normalement.

Entretien et nettoyage

- Retirez la fiche de la prise électrique et éteignez le robot pâtissier.
- **Boîtier**: Utilisez un chiffon propre et humide pour nettoyer l'extérieur du robot pâtissier.
- **Le bol, le couvercle du bol, le fouet** : ces pièces sont résistantes au lave-vaisselle.
- **Le batteur, le crochet pétrisseur, spatule en silicone, raclette à pâte, séparateur d'œufs** : ces pièces ne sont PAS résistantes au lave-vaisselle. Nettoyez-les avec un chiffon propre et du savon. N'utilisez pas de produits de nettoyage tranchants, agressifs ou abrasifs. Assurez-vous que les pièces soient entièrement sèches avant de les utiliser à nouveau.

Stockage

- Rangez le robot pâtissier dans un endroit propre et sec. Ne le rangez pas dans des lieux soumis à des températures extrêmement élevées ou extrêmement basses.

Élimination - Recyclage

- Contribuez à un environnement de vie plus propre ! Ne jetez pas le robot pâtissier avec les ordures ménagères. Pour un recyclage approprié, veuillez apporter le produit à un point de collecte désigné. Veuillez contacter le service d'élimination des déchets ménagers local pour obtenir de plus amples informations sur le point de collecte désigné le plus proche.

Service et garantie

- Si vous avez besoin d'un service ou d'informations concernant votre produit, veuillez contacter le service clientèle de LifeGoods à l'adresse service@lifegoods.nl
- LifeGoods offre une garantie de 2 ans sur ses produits. Pour obtenir un service pendant la période de garantie, le produit doit être retourné avec une preuve d'achat. Les défauts du produit doivent être signalés dans un délai de deux ans à compter de la date d'achat. Cette garantie ne couvre pas : les dommages causés par une mauvaise utilisation ou une réparation incorrecte ; les pièces d'usure ; les défauts dont le client avait connaissance au moment de l'achat ; les dommages ou défauts causés par la négligence du client ; les dommages ou défauts causés par des tiers.

Clause de non-responsabilité

- Sous réserve de modifications ; les spécifications peuvent être modifiées sans justification.

© **LifeGoods B.V.**

Wisselweg 33
1314CB Almere

Netherlands

10/2021 - V.1

www.lifegoods.nl