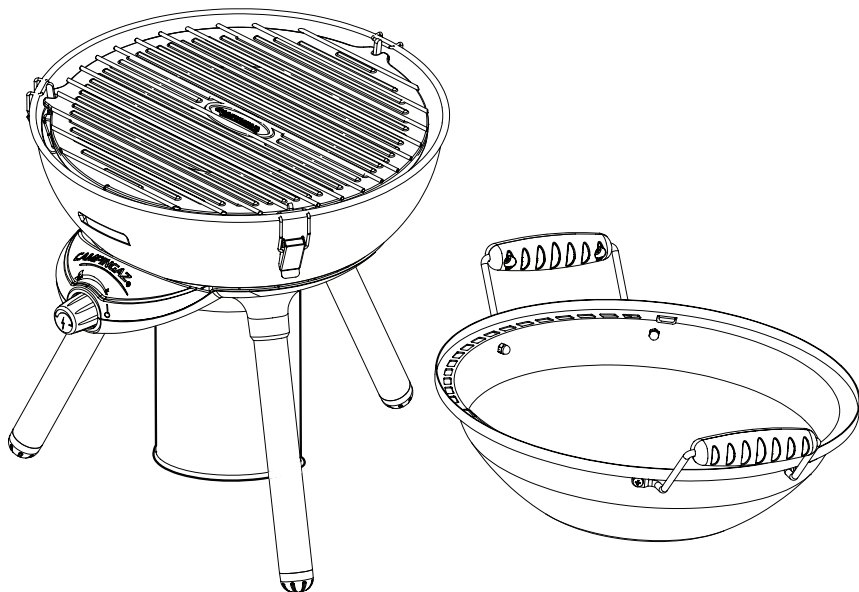


CAMPINGAZ®

PARTY GRILL 400 CV



FR	MODE D'EMPLOI	4
GB	INSTRUCTIONS FOR USE	7
DE	BEDIENUNGSANLEITUNG	10
IT	ISTRUZIONI PER L'USO	13
NL	GEBRUIKSAANWIJZING	16
DK	BETJENINGSVEJLEDNING	19

SE	BRUKSANVISNING	22
NO	BRUKSANVISNING	25
FI	KÄYTTÖOHJE	28
PL	INSTRUKCJA OBSŁUGI	31
CZ	NÁVOD NA POUŽITÍ	34
SK	NÁVOD NA POUŽITIE	37

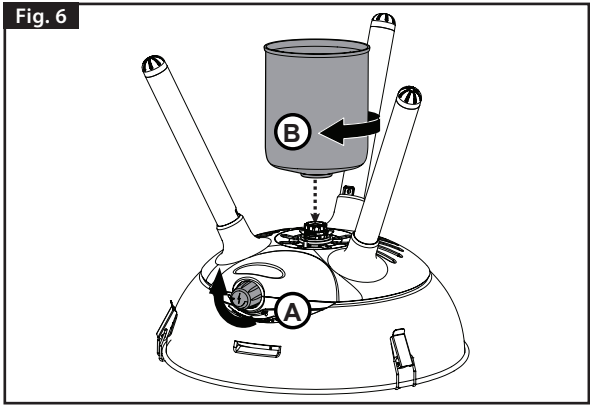
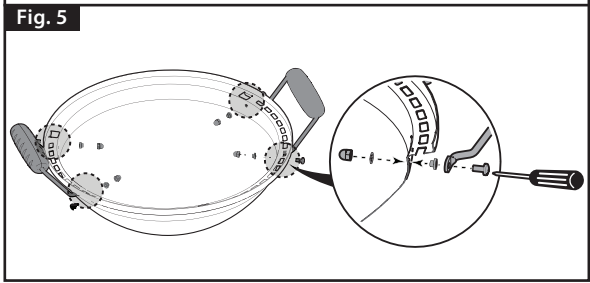
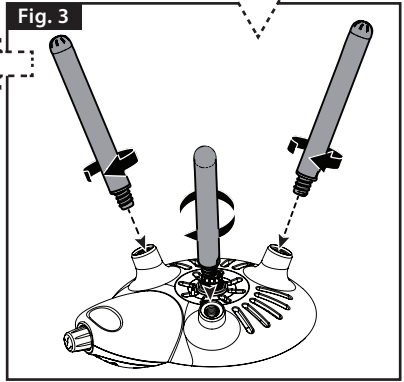
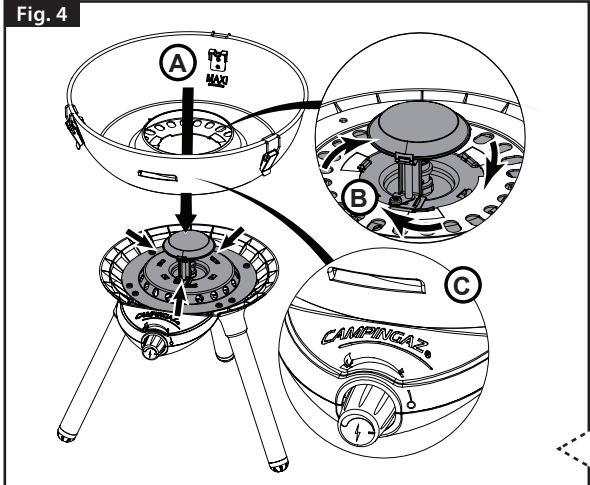
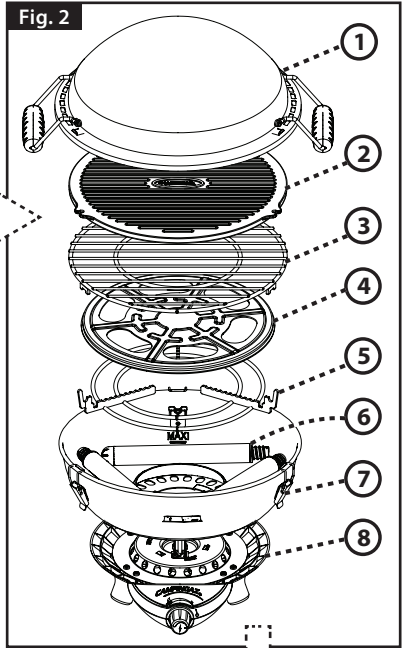
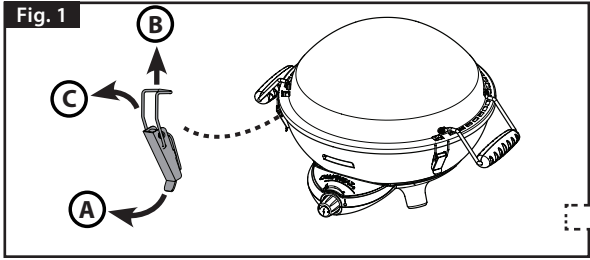


Fig. 7

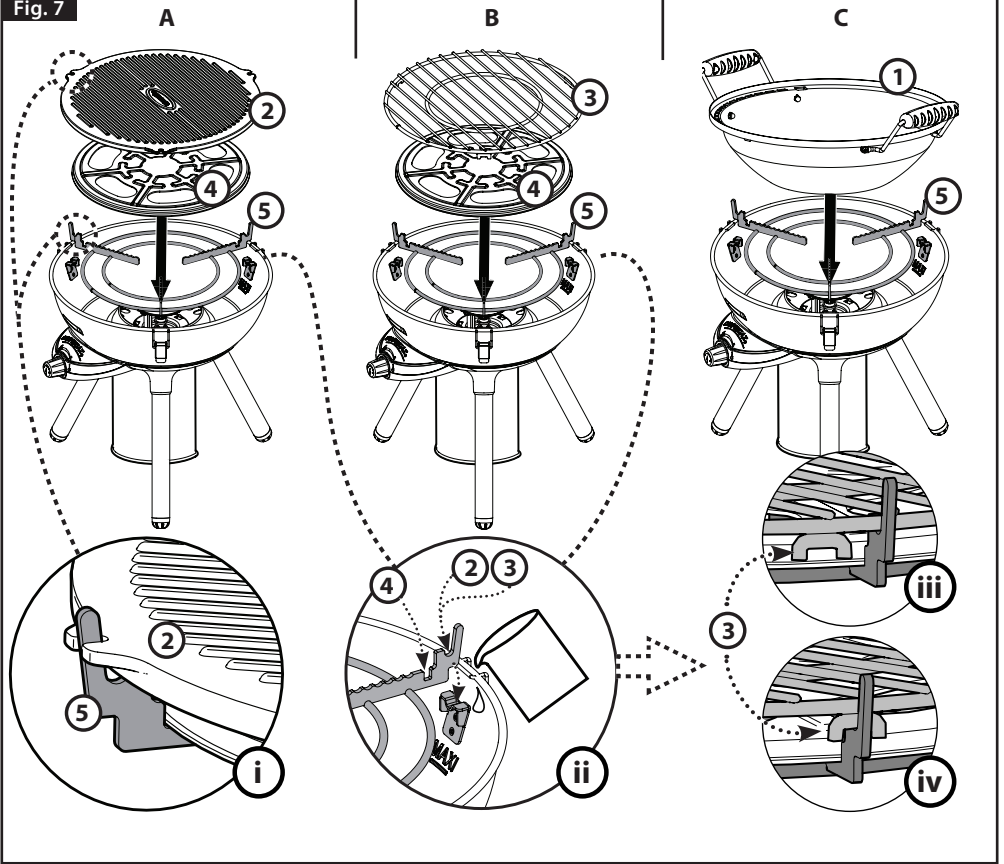


Fig. 8

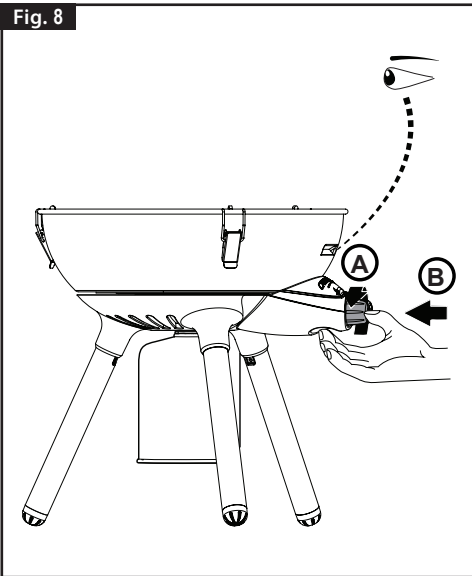
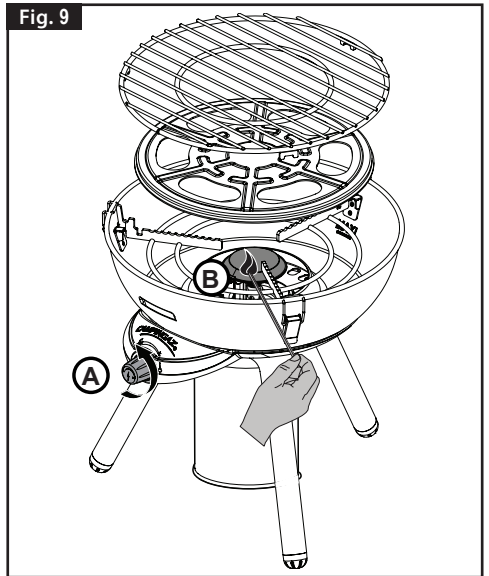


Fig. 9



MODE D'EMPLOI

REMARQUE : Sauf mention contraire, les termes génériques suivants " appareil / unité / produit / équipement / installation " utilisés dans le présent mode d'emploi font tous référence au produit " PARTY GRILL 400 CV ".

Débit: 145 g/h (2 kW)-injecteur n° 30

Catégorie: pression directe butane

Nous vous remercions d'avoir choisi un produit Campingaz®.

A - IMPORTANT: VOUS UTILISEZ DU GAZ, SOYEZ PRUDENT!

- Ce mode d'emploi a pour objet de vous permettre d'utiliser correctement et en toute sécurité votre appareil Campingaz® Party Grill 400 CV.
- Consultez la notice pour vous familiariser avec l'appareil avant de connecter la cartouche de gaz.
- Respectez les instructions de ce mode d'emploi ainsi que les consignes de sécurité figurant sur les cartouches Campingaz® CV 470 PLUS / CV 300 PLUS. Le non respect de ces instructions peut être dangereux pour l'utilisateur et son entourage.
- Conservez ce mode d'emploi en permanence en lieu sûr afin de pouvoir vous y reporter en cas de besoin.
- Cet appareil doit être exclusivement utilisé avec les cartouches Campingaz® CV 470 PLUS / CV 300 PLUS. L'utilisation d'autres cartouches de gaz peut être dangereuse.
- La Société Application Des Gaz n'assume aucune responsabilité lorsque des cartouches de toute autre marque sont utilisées.
- Cet appareil ne doit être utilisé que dans des locaux suffisamment aérés (minimum 2 m³ / h/kw) et éloigné de matériaux inflammables.
- Ne pas utiliser un appareil qui fuit, qui fonctionne mal ou qui est détérioré. Le rapporter à votre vendeur qui vous indiquera le service après-vente le plus proche.
- Ne jamais modifier cet appareil, ni l'utiliser pour des applications auxquelles il n'est pas destiné.
- Ne pas utiliser cet appareil dans des caravanes, des voitures, des tentes, des cabanes, des abris ou dans tout autre endroit confiné.
- Ne pas utiliser cet appareil quand vous dormez et ne pas le laisser sans surveillance. Toute modification de l'appareil peut être dangereuse.
- Tous les appareils fonctionnant au gaz consomment de l'oxygène et émettent d'autres substances et gaz potentiellement dangereux comme du monoxyde de carbone (CO).
- Le monoxyde de carbone, inodore et incolore, peut provoquer des malaises et des symptômes qui rappellent la grippe, voire éventuellement la mort si l'appareil est utilisé à l'intérieur d'un petit espace clos sans ventilation adéquate.

B - ASSEMBLAGE DE L'APPAREIL

Déballer l'appareil. Déverrouillez le verrou en suivant les étapes des séquences A, B, C, puis ouvrez le couvercle (Fig. 1).

Enlever des composants dans l'appareil (Fig. 2).

- | | |
|-----------------------------|---------------------|
| (1) Couvercle (Wok) | (5) Grille |
| (2) Plaque | (6) Pieds |
| (3) Grille | (7) Réservoir d'eau |
| (4) Distributeur de chaleur | (8) Base |

1. (Fig. 3) Mettre l'appareil à l'envers et visser les pieds dans les logements situés en dessous de l'appareil.
2. (Fig. 4) Remettre l'appareil à l'endroit sur une surface plane. Placez l'appareil droit sur un sol horizontal. Installez le réservoir d'eau en le posant sur la base avec la fenêtre de visualisation vers l'avant (Fig. 4-A).
3. Assurez-vous que les encoches du cercle intérieur du réservoir sont alignées avec les languettes de verrouillage, puis verrouillez le réservoir en place en le tournant dans le sens horaire jusqu'à l'arrêt (Fig. 4-B). La fenêtre de visualisation devrait se trouver vers l'avant, dans l'alignement du bouton de commande lorsque le réservoir est installé (Fig. 4-C).
4. (Fig. 5) Fixez les poignées du couvercle à l'aide de vis d'entraînement dans les trous sur le couvercle et la poignée de l'extérieur, puis en serrant avec des écrous à calotte et des rondelles depuis l'intérieur du couvercle.

Si une cartouche vide est en place, lire le paragraphe E : "Démontage de la cartouche".

Lors de l'installation ou du changement de cartouche, procédez toujours dans un endroit bien ventilé, de préférence à l'extérieur, jamais à côté d'une flamme, d'une source de chaleur ou d'une étincelle (cigarette, appareil électrique, etc.) et à l'écart des personnes ainsi que des matériaux inflammables.

LES CARTOUCHES CAMPINGAZ® CV 470 PLUS / CV 300 PLUS ETANT A VALVE, ELLES PEUVENT ETRE DEMONTÉES DE CET APPAREIL AFIN DE FACILITER SON TRANSPORT MEME SI ELLES NE SONT PAS VIDES ET REMONTÉES SUR D'AUTRES APPAREILS CAMPINGAZ® DE LA GAMME CV 470 PLUS / CV 300 PLUS CONÇUS POUR FONCTIONNER EXCLUSIVEMENT SUR CES CARTOUCHES.

C- MISE EN PLACE D'UNE CARTOUCHE CAMPINGAZ® CV 470 PLUS/ CV 300 PLUS

1. (Fig. 6-A) Tournez le bouton de commande dans le sens horaire en position d'arrêt (O) jusqu'à ce qu'il ne tourne plus.
2. Mettre l'appareil à l'envers.
3. (Fig. 6-B) Vissez doucement la cartouche de gaz en la tournant dans le sens horaire jusqu'à ce qu'elle émette un clic. (environ un sixième de tour). Ne plus visser la cartouche au-delà : vous risquez de détériorer sa valve.

En cas de fuite (odeur de gaz avant d'ouvrir le robinet), mettez immédiatement l'appareil à l'extérieur dans un endroit très ventilé, sans source d'inflammation, où vous pourrez localiser la fuite et y remédier. Si vous désirez vérifier l'absence de fuites sur votre appareil, n'utilisez jamais de flamme, utilisez de l'eau savonneuse.

D - UTILISATION

PRÉCAUTIONS D'EMPLOI

N'utilisez pas l'appareil à une distance inférieure à 20 cm d'un mur ou d'un objet combustible.

Placez l'appareil sur une surface horizontale stable et ne le déplacez pas pendant son utilisation afin d'éviter toute production de grandes flammes résultant de la combustion de butane liquide et non de butane vaporisé. Dans ce cas, tournez le bouton de contrôle en position d'arrêt et déplacez l'appareil.

Avant d'allumer l'appareil, assurez-vous d'avoir rempli le réservoir d'eau jusqu'au niveau « MAXI », que l'appareil soit utilisé comme four ou comme grill.

Ne laissez jamais la plaque de cuisson sur le feu sans aliments plus d'une minute (sauf pour la période initiale de préchauffage) ceci endommagerait le revêtement spécial.

Attendez que l'appareil ait entièrement refroidi avant de le préparer pour le rangement.

Attention : certaines pièces peuvent être très chaudes. Tenez les jeunes enfants à l'écart de l'appareil.

INSTALLATION DES PLAQUES DE CUISSON D-1

Allumage piézoélectrique (Fig. 7-A / B)

- (Fig. 7-i) Remplissez le réservoir d'eau jusqu'au niveau « MAXI » (repéré sur la paroi du réservoir).
- (Fig. 7-ii) Placez le support (5), avec les trois pieds sur les dispositifs de fixation dans les parois du réservoir.
- (Fig. 7-iii) Placez le distributeur de chaleur (4) au-dessus de la grille, avec son bord reposant sur les encoches des pieds de la grille.
- Placez l'une des plaques de cuisson (plaque (2) ou grille (3)) sur la grille (5), avec son bord reposant sur les encoches des pieds de la grille.

Mise en place de la plaque (2) (Fig. 7-A)

Les trois pieds sur la grille (5) doivent être alignés et insérés à travers les trois fentes autour du bord de la plaque (2) (Fig. 7-i).

Mise en place de la grille (3) (Fig. 7-B)

Assurez-vous de tourner la grille (3) dans une position telle que l'entretoise en forme de U repose directement sur les pieds de la grille (5) (Fig. 7-iv).

IMPORTANT: Ne jamais utiliser plus d'une plaque de cuisson en même temps. Le distributeur de chaleur doit être placé sous la plaque de cuisson avant d'être utilisé. Ne jamais placer les récipients de cuisson (poêle, wok, etc.) sur la plaque de cuisson (2/3) ou le distributeur de chaleur (4).

Allumage avec une allumette (Fig. 7-C)

- (Fig. 7-ii) Remplissez le réservoir d'eau jusqu'au niveau « MAXI » (repéré sur la paroi du réservoir).
- (Fig. 7-iii) Placez le support (5), avec les trois pieds sur les dispositifs de fixation dans les parois du réservoir.
- Retournez le couvercle et placez-le sur la grille pour l'utiliser comme récipient (wok). Ou placez un autre récipient de cuisson (poêle, etc.) sur la grille, au centre du brûleur. Assurez-vous que la flamme ne dépasse pas la face inférieure du récipient de cuisson.

IMPORTANT: La plaque de cuisson (2/3) et le distributeur de chaleur (4) doivent être enlevés quand l'appareil est utilisé comme poêle. Ne jamais placer les récipients de cuisson (poêle, wok, etc.) sur la plaque de cuisson (2/3) ou le distributeur de chaleur (4).

D-2 ALLUMAGE DU BRÛLEUR

N'allumez jamais l'appareil avec le couvercle fermé, uniquement avec le couvercle retiré.

Allumage piézoélectrique (Fig. 8)

- Tournez le bouton de commande (Fig. 8-A) dans le sens antihoraire (vers " 🔥 ") de manière à ce qu'il soit complètement ouvert, puis poussez immédiatement le bouton de commande (Fig. 8-B) jusqu'à ce qu'il émette un clic.
- Recommencez l'opération 3 ou 4 fois, si nécessaire, jusqu'à ce que le brûleur soit allumé (vérifiez la flamme à travers la fenêtre à l'avant du réservoir).
- Si le brûleur ne s'allume pas, tournez le bouton de commande dans le sens horaire en position d'arrêt (O) jusqu'à ce qu'il ne bouge plus. Attendez 5 minutes avant de recommencer l'opération.
- Si le brûleur ne s'allume pas à la deuxième tentative, vous pouvez **A**. passer à la section Allumage avec une allumette, ou **B**. lire les instructions de dépiéstage des panes de la section § F.

Allumage avec une allumette (Fig. 9):

Si l'allumage piézoélectrique ne fonctionne pas:

IMPORTANT: Attendez que l'appareil soit refroidi, et portez des gants de protection avant d'effectuer les opérations suivantes.

- Tournez le bouton de commande (Fig. 9-A) dans le sens antihoraire (vers " 🔥 ") de manière à ce qu'il soit complètement ouvert.
- (Fig. 9-B) Retirez le distributeur de chaleur/plaque de cuisson qui couvrent le brûleur, puis mettez une allumette allumée près du brûleur.
- Remplacez le distributeur de chaleur/ plaque de cuisson.

D-3 UTILISATION

- Il est recommandé d'utiliser des gants de protection pour manipuler les composants, qui peuvent être très chauds.
- Préchauffage : avant de réaliser les grillades, préchauffer l'appareil pendant 2 minutes à grand feu.
- La décoloration bleutée de la plaque de cuisson est due à une forte production de chaleur. Ceci n'a pas d'impact sur la qualité du matériau utilisé.

D-4 CUISSON

IMPORTANT: Assurez-vous que le réservoir d'eau est rempli d'eau, comme indiqué dans la section D-1. Ne laissez jamais la plaque de cuisson sur le feu sans aliments plus d'une minute (sauf pour la période initiale de préchauffage) ceci endommagerait le revêtement spécial.

- La plaque a deux surfaces de cuisson: un côté ondulé pour cuire les viandes et un côté lisse pour les poissons, les crustacés, les légumes, etc ...
- La plaque est recouverte d'un matériau de haute qualité non-collant qui assure une cuisine saine, sans ajout de matière grasse ou d'huile.
- La grille n'a pas de revêtement non-collant. Afin d'éviter que les aliments ne collent à la grille, brossez la grille légèrement avec de l'huile de cuisson avant de l'utiliser.
- Lorsque vous utilisez la grille, des corps gras sont collectés dans le réservoir d'eau, votre repas est parfaitement sain (pas de graisses résiduelles ou carbonisées), vos ingrédients conservent toute leur saveur.
- Il est également possible de moduler l'intensité de la cuisson selon le positionnement des aliments sur la plaque : puissance maximale au centre, plus modérée vers l'extérieur.
- La cuisson peut être réalisée avec le couvercle fermé si vous utilisez l'appareil comme four de cuisson.

D-5 ARRÊT

Tournez le bouton de commande dans le sens horaire en position d'arrêt (O) jusqu'à ce qu'il ne tourne plus.

FR

E - DEMONTAGE DE LA CARTOUCHE

Vous pouvez retirer la cartouche, même si elle n'est pas vide.

1. Tournez le bouton de commande dans le sens horaire en position d'arrêt (O) jusqu'à ce qu'il ne tourne plus.
2. Attendez que l'appareil refroidisse.
3. Tout en maintenant l'appareil, dévissez la cartouche de gaz en la tournant dans le sens anti-horaire, jusqu'à ce que vous entendiez un clic (environ un sixième de tour), puis retirez-la.
4. Ne jamais jeter une cartouche qui n'est pas vide (vérifier l'absence de bruit de liquide en la secouant).

F - ENTRETIEN, ENTREPOSAGE ET DÉPISTAGE DES PANNES

Dépistage des pannes

En cas de retour de flamme (allumage sous le chapeau du brûleur), éteignez l'appareil, laissez-le refroidir (environ 5 minutes), puis rallumez-le. Si le problème de retour de flamme persiste, veuillez contacter votre représentant local Campingaz®.

Entretien et entreposage

1. Une fois que l'appareil est froid (environ 15 minutes), retirez la plaque de cuisson et le support.
2. Déverrouillez le réservoir de sa base en le tournant dans le sens antihoraire et soulevez. Videz l'eau.
3. Dévissez les pieds de la base.
4. Nettoyer les parties grasses avec de l'eau et du savon ou un produit détergeant non abrasif (N'utilisez pas de produit nettoyant agressif sur la plaque de cuisson ou le réservoir d'eau).
5. Pour simplifier le nettoyage, le couvercle, la plaque de cuisson, le réservoir et le support sont lavables au lave-vaisselle. Vous pouvez laver les pieds à l'aide d'une éponge (sans produit nettoyant).
6. Montez les pièces de l'appareil et refermez le couvercle.
7. Vous pouvez placer les pieds dans le réservoir pour un gain de place pendant le transport (Fig. 1).
8. L'appareil doit être stocké dans un endroit frais, sec et aéré, hors de portée des enfants, jamais dans un sous-sol ou une cave.
9. En cas d'inutilisation prolongée, déconnecter la cartouche de l'appareil en procédant comme indiqué au paragraphe § E.

G - AUTONOMIE

Durée d'utilisation avec une cartouche

Type	Réchaud : débitmaxi	Grill : préchauffage et cuisson
CV 300 Plus	1 Hr 45 Min	2 Hr 15 Min
CV 470 Plus	3 Hr 15 Min	3 Hr 45 Min

INSTRUCTIONS FOR USE

NOTE: Following generic terms “appliance / unit / equipment / device” appeared in this instruction manual all refer to the product “PARTY GRILL 400 CV”.

Rate: 145 g/h (2 kW)-injector n° 30

Category: butane direct pressure

Thank you for choosing a Campingaz® product.

A - IMPORTANT: ALWAYS BE CAREFUL WHEN USING GAS !

- The purpose of these instructions is to enable you to use your Campingaz® Party Grill 400 CV correctly and safely.
- Please read them carefully to familiarise yourself with the appliance prior to assembling the gas cartridge.
- Please observe these instructions and the safety measures printed on the Campingaz® CV 470 PLUS / CV 300 PLUS cartridges. Failure to observe these instructions may result in the user and people in the immediate vicinity being put at risk.
- Keep these instructions in a safe place so that you can refer to them if needed.
- This appliance must be used exclusively with Campingaz® CV 470 PLUS / CV 300 PLUS cartridges. Using other gas cartridges may be dangerous.
- The Société Application Des Gaz accepts no responsibility where cartridges of any other brand are used.
- This equipment must be used only in areas that are properly ventilated (minimum 2 m³/h/kw) and away from inflammable material.
- Do not use appliance which leaks, is damaged or functions incorrectly. Instead, return it to your retailer who will inform you of your nearest after-sales service.
- Never modify this appliance or use it for purposes for which it is not intended. Any modification of the appliance could be dangerous.
- Do not use this appliance in caravans, cars, tents, huts, sheds or any small enclosed areas.
- The appliance should not be used while sleeping or left unattended.
- All appliances running on gas consume oxygen and emit other potentially dangerous substances and gases such as carbon monoxide (CO).
- Carbon monoxide is an odorless, clear gas that can cause flu-like symptoms, sickness, illness, and possibly death if produced inside aforesaid enclosed areas through use of the appliance without proper ventilation.

B - ASSEMBLY OF THE APPLIANCE

Remove the appliance from its packaging. Unlock latch by following step sequence A, B, C, then open the lid (Fig. 1).

Remove components within the appliance (Fig. 2).

- | | |
|----------------------|---------------------|
| (1) Lid (Wok) | (5) Pan Support |
| (2) Griddle | (6) Legs |
| (3) Grid | (7) Water Reservoir |
| (4) Heat distributor | (8) Base |

1. (Fig. 3) Flip the appliance upside down. Screw legs into the sockets at the bottom of the appliance .
2. (Fig. 4) Stand the appliance in upright position on level ground. Install the water reservoir by resting it on the base, with the viewing window facing front (Fig. 4-A).
3. Make sure that the notches on the inner circle of the reservoir are in line with the locking tabs on the base, then lock the reservoir into place by turning it clockwise until it stops (Fig. 4-B). The viewing window should face front in line with the control knob (Fig. 4-C) when the reservoir is installed.
4. (Fig. 5) Attach lid handles to lid by driving screws through holes on lid & handle from outside, then tightening with dome nuts and washers from inside of the lid.

C- FITTING A CAMPINGAZ® CV 470 PLUS/ CV 300 PLUS CARTRIDGE

(If the existing cartridge is empty, read section § E, "Removing the cartridge").

To fit or remove a cartridge, always work in a well ventilated area, preferably outdoors, away from other people and inflammable material, never near a naked flame, heat or spark source (cigarettes, electrical equipment, etc).

AS CAMPINGAZ® CV 470 PLUS / CV 300 PLUS CARTRIDGES ARE VALVE-OPERATED, THEY CAN BE DETACHED FROM THE EQUIPMENT, EASILY TRANSPORTED (EVEN WHEN NOT EMPTY) AND FITTED TO OTHER CAMPINGAZ® EQUIPMENT IN THE CV 470 PLUS / CV 300 PLUS RANGE DESIGNED TO OPERATE EXCLUSIVELY WITH THESE CARTRIDGES.

1. (Fig. 6-A) Turn the control knob clockwise to the off position (O) until it stops.
2. Flip the appliance upside down.
3. (Fig. 6-B) Gently screw in the gas cartridge by turning it clockwise until you hear a click (approximately one-sixth of a turn). Do not force the cartridge to turn further than this; you will risk damaging the cartridge valve.

In the event of leakage (smell of gas prior to turning the tap on), take the appliance outside immediately, in a well-ventilated area with no combustion source, where the leak can be located and halted. If you wish to check for leaks on your appliance, do it outside. Do not try to detect leaks using a flame, use soapy water.

GB

D - OPERATION

SAFETY PRECAUTIONS

Do not use your appliance at a distance of less than 20 cm from a wall or a combustible object.

Position the appliance on a stable, horizontal surface and do not move when in use to avoid the appearance of large flames resulting from the combustion of liquid butane rather than vaporised butane. Should this occur, turn off the control knob, and re-position the appliance.

Before lighting the appliance, make sure to fill the reservoir with water to "MAXI" level, regardless whether the appliance is to be used as a stove or a grill.

Never leave the cooking plate on fire without foodstuffs longer than one minute (except for the initial pre-heating period) otherwise the special coating will be damaged.

Wait until the device has completely cooled down before preparing it for storage.

Caution: some parts may be very hot. Keep young children away from the appliance.

D-1 INSTALLING COOKING PLATES

Using the appliance as a grill (Fig. 7-A / B)

1. (Fig. 7-i) Fill the reservoir with water to the "MAXI" level (marked on wall of reservoir).
2. (Fig. 7-ii) Place in the pan support (5), with its three feet resting on the supports on the wall of the reservoir.
3. (Fig. 7-ii) Place the heat distributor (4) over the pan support, with its edge resting on the notches of the pan support feet.
4. Place one of the cooking plates (griddle (2) or grid (3)) over the pan support (5), with its edge resting on the notches of the pan support feet.

Griddle (2) placement (Fig. 7-A)

The three feet on pan support (5) must be in line with and inserted through the three slits around the edge of the griddle (2) (Fig. 7-i).

Grid (3) placement (Fig. 7-B)

Make sure to rotate the grid (3) to a position that the u-shap spacer rests right on the feet of the pan support (5) (Fig. 7-iv).

IMPORTANT: Never use more than one cooking plate at the same time. Heat distributor must be placed beneath the cooking plate prior to use. Never put cooking vessels (pan, wok etc.) on cooking plate (2 / 3) or heat distributor (4).

Using the appliance as a stove (Fig. 7-C)

1. (Fig. 7-i) Fill the reservoir with water to the "MAXI" level (marked on wall of reservoir).
2. (Fig. 7-ii) Place in the pan support (5), with its three feet resting on the supports on the wall of the reservoir.
3. Flip the lid (1) over and place it on the pan support (5) to use it as a cooking vessel (wok). Or place other cooking vessel (pan etc.) on the pan support, centered over the burner. Ensure that the flame does not exceed the underside of the cooking vessel.

IMPORTANT: Cooking plate (2 / 3) and heat distributor (4) must be taken away when using the appliance as a stove. Never put cooking vessels (pan, wok etc.) on cooking plate (2 / 3) or heat distributor (4).

D-2 LIGHTING THE BURNER

Never light the appliance with the lid closed, only with the lid removed.

Piezo ignition (Fig. 8)

1. Turn the control knob (Fig. 8-A) counter-clockwise (towards " 🔥 ") so that it is completely open, then push immediately on the control knob (Fig. 8-B) until you hear a click.
2. Repeat pushing 3 or 4 times if necessary until the burner is lit (check flame through the window on the front of the reservoir).
3. If the burner fails to light, turn the control knob clockwise to the off position (O) until it stops. Wait 5 minutes before repeating the operation.
4. If the burner fails to light after the 2nd attempt, you may **A.** proceed to Match Ignition at below section, or **B.** read troubleshooting instructions in section § F.

Match Ignition (Fig. 9):

If the piezo ignition doesn't work:

IMPORTANT: Wait until the appliance is cool, and wear protective gloves before conducting following operations.

1. Turn the control knob (Fig. 9-A) counter-clockwise (towards " 🔥 ") so that it is completely open.
2. (Fig. 9-B) Remove heat distributor / cooking plate that cover the burner, then put a lit match near the burner.
3. Place the heat distributor / cooking plates back on.

D-3 OPERATION

- It is recommended protective gloves to be worn to handle components which may be very hot.
- Preheating: Before grilling, preheat the appliance for about 2 minutes in full flame.
- A bluish discolouration of the cooking plate is due to the strong heat development. This is without any impact on the quality of the used material.

D-4 COOKING

IMPORTANT: Make sure water reservoir is filled with water as instructed in section D-1. Never leave the cooking plate on fire without foodstuffs longer than one minute (except for the initial pre-heating period) otherwise the special coating will be damaged.

- The griddle has two cooking surfaces: one corrugated side for the searing of meats and one smooth side for fish, shellfish, vegetables, etc...
- The griddle is covered with a high quality non-sticking material which ensures healthy cuisine without adding fat or oil.
- The grid doesn't have the non-sticking coating. In order to reduce food from sticking to the grid, brush the grid lightly with cooking oil prior to use.
- When using the grid, fatty substances are collected in the water reservoir, your meal is perfectly healthy (no residual or carbonised fats), your ingredients retain all their savor.
- It is also possible to adjust the speed of cooking according to where the ingredients are placed on the cooking plate: maximum in the center, less intense towards the edge.
- Cooking can be done with the lid closed when using the appliance as an grilling oven.

D-5 SHUTTING DOWN

Turn the control knob clockwise to the off position (O) until it stops.

E - REMOVING THE CARTRIDGE

The cartridge can be removed even if not empty.

1. Turn the control knob clockwise to the off position (O) until it stops.
2. Wait for the appliance to cool down.
3. Holding the appliance, unscrew the gas cartridge by turning it counter-clockwise until you hear a click (approximately one-sixth of a turn), then remove it.
4. Never throw away a cartridge which is not completely empty. Check that there is no liquid in the cartridge by shaking it.

F - MAINTENANCE, STORAGE AND TROUBLESHOOTING

Troubleshooting

In case of burn back (ignition under the burner cap) switch the product off, allow it to cool down (approximately five minutes), then re-ignite the appliance. If the problem of burn back persists, please contact your local Campingaz® representative.

Maintenance & Storage

1. Once the unit is cold (approximately 15 minutes) remove the cooking plate and pan support.
2. Unlock the reservoir from base by turning it counter-clockwise and lift. Empty the water.
3. Unscrew legs from base.
4. Clean the greasy parts with soapy water or a non-abrasive detergent (do not use a scouring agent on the cooking plate or the water reservoir).
5. To simplify cleaning, the lid, the cooking plate, reservoir, pan support, can be washed in a dishwasher. The legs can be cleaned with a sponge (no washing powder)
6. Assemble the pieces of the unit and close the lid.
7. Legs could be placed in the reservoir for compact transportation size (Fig 1).
8. The unit should be stored in a safe, secure, and dry place, out of the reach of children and never in a cellar.
9. If the appliance will not be used for a long period of time, disconnect the cartridge as indicated in section § E.

G - LIFE OF A CARTRIDGE

Cartridge duration

Type	Stove : (max. temp.)	Grill : pre-heating and cooking
CV 300 Plus	1 Hr 45 Min	2 Hr 15 Min
CV 470 Plus	3 Hr 15 Min	3 Hr 45 Min

GB

BEDIENUNGSANLEITUNG

HINWEIS: Falls nicht anders festgelegt, beziehen sich alle folgenden, in dieser Bedienungsanleitung angeführten Oberbegriffe „Gerät/Einheit/Produkt/Equipment/Vorrichtung“ auf das Produkt „PARTY GRILL 400 CV“.

Verbrauch: 145 g/h (2 kW)-Düse n° 30

Kategorie: Direktdruck Butan

Vielen Dank, dass Sie sich für ein Campinggaz®-Produkt entschieden haben.

A - WICHTIG: SIE VERWENDEN GAS, SEIEN SIE VORSICHTIG !

- Das Ziel dieser Anleitung ist, dass Sie Ihren Campinggaz® Party Grill 400 CV korrekt und sicher verwenden können.
- Lesen Sie die Bedienungsanleitung vor Inbetriebnahme des Gerätes und machen Sie sich mit dem Gerät vertraut, bevor Sie die Gaskartusche anbringen.
- Beachten Sie bitte alle Anweisungen in der Bedienungsanleitung sowie die Sicherheitshinweise auf den Campinggaz® Kartuschen CV 470 PLUS / CV 300 PLUS. Das Nichteinhalten der Anweisungen kann für den Anwender und seine Umgebung gefährlich sein.
- Bewahren Sie diese Bedienungsanleitung an einem sicheren Ort auf, damit Sie im Bedarfsfall immer auf sie zurückgreifen können.
- Dieses Gerät darf ausschließlich mit Campinggaz® CV 470 PLUS-Kartuschen verwendet werden. Die Verwendung anderer Gaskartuschen kann gefährlich sein.
- Die Société Application Des Gaz übernimmt keine Verantwortung, wenn Kartuschen anderer Marken verwendet werden.
- Diese Vorrichtung darf nur in Räumen mit ausreichender Belüftung verwendet werden (mindestens 2 m³/h/kw) und ist von entzündlichen Stoffen fernzuhalten.
- Verwenden Sie keine Geräte, die lecken, beschädigt sind oder nicht korrekt funktionieren. Geben Sie sie stattdessen bei Ihrem Händler zurück, der Ihnen sagen kann, wo sich der nächste Kundendienst befindet.
- Das Gerät nicht verändern oder für einen anderen als den vorgesehenen Verwendungszweck verwenden. Jede Änderung am Gerät könnte gefährlich sein.
- Verwenden Sie dieses Gerät nicht in Wohnwagen, Autos, Zelten, Hütten, Schuppen oder sonstigen abgeschlossenen Räumen.
- Das Gerät darf nicht verwendet werden, wenn man schläft oder es unbeaufsichtigt ist.
- Alle Geräte, die mit Gas betrieben werden, verbrauchen Sauerstoff und geben andere, möglicherweise gefährliche Stoffe und Gase wie Kohlenmonoxid (CO) ab.
- Kohlenmonoxid ist geruch- und farblos, es kann Übelkeit und grippeähnliche Symptome verursachen, eventuell sogar zum Tod führen, wenn das Gerät in einem geschlossenen Raum ohne geeignete Belüftung verwendet wird.

B - ZUSAMMENBAU DES GERÄTS

Nehmen Sie das Gerät aus der Verpackung. Öffnen Sie den Verschluss, indem Sie die Schritte A, B, C befolgen und öffnen Sie die Grillhaube (Abb. 1).

Entfernen Sie die Komponenten des Geräts (Abb. 2).

- | | |
|--------------------|------------------|
| (1) Deckel (Wok) | (5) Rost |
| (2) Grillblech | (6) Beine |
| (3) Gitterrost | (7) Wasserschale |
| (4) Wärmeverteiler | (8) Basis |

1. (Abb. 3) Drehen Sie das Gerät um, so dass es auf dem Kopf steht. Schrauben Sie die Beine in die Sockel an der Unterseite des Geräts.
2. (Abb. 4) Stellen Sie das Gerät auf ebenem Boden in aufrechte Position. Installieren Sie den Wasserauffangbehälter, indem Sie ihn mit dem Sichtfenster nach vorne auf die Grundplatte setzen (Abb. 4-A).
3. Vergewissern Sie sich, dass die Kerben im inneren Kreis des Auffangbeckens auf einer Linie mit den Sperrungen auf der Grundplatte liegen, und lassen Sie das Auffangbecken dann durch Drehen im Uhrzeigersinn bis zum Anschlag einrasten (Abb. 4-B). Das Sichtfenster sollte nach vorne schauen und auf einer Linie mit dem Regelknopf liegen, wenn das Auffangbecken installiert ist (Abb. 4-C).
4. (Abb. 5) Bringen Sie die Deckelgriffe am Deckel mittels Schrauben durch die Löcher in Deckel und Griffe von außen, dann ziehen Sie mit Hutmuttern und Unterlegscheiben von der Innenseite des Deckels fest.

C - EINSETZEN EINER KARTUSCHE CAMPINGGAZ® CV 470 PLUS/ CV 300 PLUS

(Befindet sich eine leere Kartusche am Gerät, lesen Sie bitte den Abschnitt § E: "Ausbau der Kartusche").

Wenn Sie eine Kartusche anbringen oder austauschen, arbeiten Sie immer in einem sehr gut belüfteten Raum, am besten draußen, niemals in der Nähe von Flammen, Wärmequellen oder Funken (Zigarette, elektrische Vorrichtungen, etc.) und so weit von Personen und entflammaren Materialien entfernt wie möglich.

DIE CAMPINGGAZ® KARTUSCHEN CV 470 PLUS / CV 300 PLUS VERFÜGEN ÜBER EIN VENTIL. SIE KÖNNEN DAHER FÜR EINFACHEN TRANSPORT VOM GERÄT ABGENOMMEN WERDEN, AUCH WENN SIE NOCH NICHT LEER SIND. SIE LASSEN SICH DANN IN ANDEREN CAMPINGGAZ® GERÄTEN DER CV 470 PLUS / CV 300 PLUS LINIE, DIE AUSSCHLIESSLICH FÜR DEN BETRIEB MIT DIESEN KARTUSCHEN ENTWICKELT WURDEN, WEITER VERWENDEN.

1. (Abb. 6-A) Drehen Sie den Regelknopf im Uhrzeigersinn bis zum Anschlag in die Aus-Stellung (O).
2. Drehen Sie das Gerät um, so dass es auf dem Kopf steht.
3. (Abb. 6-B) Schrauben Sie die Gaspatrone vorsichtig ein, indem Sie sie im Uhrzeigersinn drehen, bis Sie einen Klick hören (etwa 1/6 Umdrehung). Kartusche nicht weiter einschrauben, Sie könnten das Ventil beschädigen.

Bringen Sie das Gerät im Fall eines Lecks (Gasgeruch vor Öffnen des Ventils) sofort nach draußen in einen gut belüfteten Bereich mit keinen Brandquellen, an dem das Leck gefunden und geschlossen werden kann. Wenn Sie Ihr Gerät auf Lecks untersuchen möchten, dann tun Sie dies draußen. Versuchen Sie nicht, Lecks mit einer Flamme zu finden, verwenden Sie Seifenwasser.

D - BENUTZUNG

SICHERHEITSVORSCHRIFTEN:

Verwenden Sie das Gerät mit einem Mindestabstand von 20 cm zu einer Wand oder brennbaren Objekt.

Stellen Sie das Gerät auf eine stabile, ebene Fläche, und bewegen Sie das Gerät nicht, wenn es in Betrieb ist, um das Auftreten großer Flammen zu vermeiden, die sich eher aus der Verbrennung von Flüssigbutan als aus verdampftem Butan ergeben. Sollte dies der Fall sein, schalten Sie den Regelknopf aus, und positionieren Sie das Gerät neu.

Vor der Befuerung des Geräts sollten Sie sich vergewissern, das Auffangbecken bis zum "MAXI"-Pegel mit Wasser aufzufüllen, unabhängig davon, ob das Gerät als Kocher oder Grill verwendet werden soll.

Die Grillplatte darf nicht länger als 1 Minute erhitzt werden, ohne dass tatsächlich Nahrungsmittel gegrillt werden, andernfalls kann die Beschichtung beschädigt werden.

Warten Sie, bis das Gerät vollständig abgekühlt ist, bevor Sie es für die Lagerung vorbereiten.

Achtung: Zugängliche Teile können sehr heiß sein. Kinder fernhalten.

D-1 GRILLFLÄCHEN MONTIEREN

Verwendung des Geräts als Grill (Abb. 7-A / B)

- (Abb. 7-ii) Füllen Sie das Auffangbecken bis zum "MAXI" (MAXIMAL)-Pegel mit Wasser auf (Markierung an der Wand des Auffangbeckens).
- (Abb. 7-ii) Setzen Sie den Rost (5) ein, sodass seine drei Füße auf den Stützen an der Wand des Auffangbeckens liegen.
- (Abb. 7-ii) Stellen Sie den Wärmeverteiler (4) auf den Rost, damit er mit dem Rand auf den Aussparungen der Rostfüße sitzt.
- Stellen Sie eine der Grillplatten (Grillblech (2) oder Gitterrost (3)) auf den Rost (5), damit er mit dem Rand auf den Aussparungen der Rostfüße sitzt.

Platzierung des Grillblechs (2) (Abb. 7-A)

Die drei Füße auf dem Rost (5) müssen ausgerichtet mit und eingefügt in die drei Schlitzte um den Rand des Grillblechs sein (2) (Abb. 7-i).

Platzierung des Gitterrosts (3) (Abb. 7-B)

Vergewissern Sie sich, dass der Gitterrost (3) in eine Position gedreht ist, dass das Distanzstück in U-Form richtig auf den Füßen des Rosts (5) sitzt (Abb. 7-iv).

WICHTIG: Verwenden Sie niemals mehr als eine Grillplatte gleichzeitig. Der Wärmeverteiler muss sich vor der Benutzung unterhalb der Grillplatte befinden. Stellen Sie niemals Kochkessel (Topf, Wok etc.) auf die Grillplatte (2 / 3) oder den Wärmeverteiler (4).

Verwendung des Geräts als Kocher (Abb. 7-C)

- (Abb. 7-ii) Füllen Sie das Auffangbecken bis zum "MAXI" (MAXIMAL)-Pegel mit Wasser auf (Markierung an der Wand des Auffangbeckens).
- (Abb. 7-ii) Setzen Sie den Rost (5) ein, sodass seine drei Füße auf den Stützen an der Wand des Auffangbeckens liegen.
- Legen Sie den Deckel auf und setzen Sie ihn auf den Rost, um ihn als Kochkessel (Wok) zu benutzen. Oder stellen Sie andere Kochkessel (Topf etc.) auf den Rost, mittig über den Brenner. Stellen Sie sicher, dass die Flamme nicht über die Unterseite des Kochkessels hinausreicht.

WICHTIG: Grillplatte (2 / 3) und Wärmeverteiler (4) müssen abgenommen werden, wenn Sie das Gerät als Herd benutzen. Stellen Sie niemals Kochkessel (Topf, Wok etc.) auf die Grillplatte (2 / 3) oder den Wärmeverteiler (4).

D-2 BRENNER ZÜNDEN

Entzünden Sie das Gerät niemals mit geschlossenem Deckel, nur mit abgenommenem Deckel.

Piezozündung (Abb. 8)

- Drehen Sie den Regelknopf (Abb. 8-A) gegen den Uhrzeigersinn (in Richtung "🔥") sodass er vollständig geöffnet ist, und drücken Sie dann sofort auf den Regelknopf (Abb. 8-B), bis Sie einen Klick hören.
- Drücken Sie gegebenenfalls wiederholt 3 oder 4 Mal, bis der Brenner zündet (überprüfen Sie die Flamme durch das Fenster auf der Vorderseite des Auffangbeckens).
- Wenn der Brenner nicht zündet, drehen Sie den Regelknopf im Uhrzeigersinn bis zum Anschlag in die Aus-Stellung (O). Warten Sie 5 Minuten, bevor Sie die Bedienung wiederholen.
- Wenn der Brenner nach dem zweiten Versuch nicht zündet, können Sie **A.** zum Anzünden eines Streichholzes im nachstehenden Abschnitt übergehen, oder **B.** die Anleitung zur Fehlerbehebung im Abschnitt § F lesen.

Mit Streichholz anzünden (Abb. 9):

Wenn die Piezozündung nicht funktioniert:

WICHTIG: Warten Sie, bis sich das Gerät abgekühlt ist und tragen Sie Sicherheitshandschuhe vor Ausführen der nächsten Tätigkeiten.

- Drehen Sie den Regelknopf (Abb. 9-A) gegen den Uhrzeigersinn (in Richtung "🔥") sodass er vollständig geöffnet ist.
- (Abb. 9-B) Entfernen Sie den Hitzeverteiler/die Grillplatte, der/die den Brenner abdecken und legen Sie ein brennendes Streichholz in die Nähe des Brenners.
- Setzen Sie den Wärmeverteiler / die Grillplatte wieder auf.

D-3 BENUTZUNG

- Es wird empfohlen, Schutzhandschuhe zu tragen, um Teile, die sehr heiß sein können, zu berühren.
- Vorheizen: Heizen Sie das Gerät vor dem Grillen etwa 2 Minuten lang auf voller Flamme vor.
- Eine bläuliche Verfärbung des Heizelements ist auf die starke Hitzeentwicklung zurückzuführen. Dies hat keine Auswirkung auf die Qualität des verwendeten Materials.

D-4 GRILLEN

WICHTIG: Stellen Sie sicher, dass die Wasserschale mit Wasser wie in Abschnitt D-1 angegeben gefüllt ist. Die Grillplatte darf nicht länger als 1 Minute erhitzt werden, ohne dass tatsächlich Nahrungsmittel gegrillt werden, andernfalls kann die Beschichtung beschädigt werden.

- Das Grillblech hat zwei Grilloberflächen: eine gewellte Seite für das Anbraten von Fleisch und eine glatte Seite für Fisch, Meeresfrüchte, Gemüse etc...
- Das Grillblech ist mit einem hochqualitativen nichthaftenden Material beschichtet, um eine gesunde Zubereitung ohne Zugabe von Fett oder Öl zu ermöglichen.
- Der Gitterrost verfügt über keine nichthaftende Beschichtung. Damit Lebensmittel weniger auf dem Gitterrost kleben bleiben, sprühen Sie den Gitterrost vor Verwendung leicht mit Speiseöl ein.
- Bei Benutzung des Gitterrosts werden fettige Substanzen in der Wasserschale gesammelt, Ihre Mahlzeit ist vollkommen gesund (keine Fettrückstände oder verbrannte Fette), die Zutaten behalten ihren Geschmack.
- Außerdem können Sie die Intensität des Grillvorgangs über die Position auf der Platte selbst regulieren: Im Zentrum ist die Hitze am größten, an den Rändern am geringsten.
- Kochen mit geschlossenem Deckel ist möglich, wenn das Gerät als Bratofen verwendet wird.

D-5 AUSSCHALTEN DES GERÄTS

Drehen Sie den Regelknopf im Uhrzeigersinn bis zum Anschlag in die Aus-Stellung (O).

E - AUSBAU DER KARTUSCHE

Die Gaskartusche kann demontiert werden, auch wenn sie noch nicht vollständig leer ist.

1. Drehen Sie den Regelknopf im Uhrzeigersinn bis zum Anschlag in die Aus-Stellung (O).
2. Warten Sie, bis das Gerät.
3. Halten Sie das Gerät, und schrauben Sie die Gaspatrone ab, indem Sie sie gegen den Uhrzeigersinn drehen, bis Sie einen Klick hören (ungefähr eine Sechsteldrehung), und entfernen Sie diese dann.
4. Werfen Sie niemals eine Kartusche fort, wenn sie nicht ganz leer ist (wenn Sie beim Schütteln ein Geräusch von bewegter Flüssigkeit hören, ist die Kartusche nicht leer).

F - WARTUNG, LAGERUNG UND FEHLERBEHEBUNG

Fehlerbehebung

Schalten Sie das Produkt im Fall eines Rückbrands (Entzündung unter der Brennerhaube) aus, lassen Sie es abkühlen (ungefähr fünf Minuten), und zünden Sie das Gerät dann erneut. Falls das Rückbrandproblem weiterhin besteht, kontaktieren Sie bitte Ihren örtlichen Campinggaz®-Vertreter.

Wartung und Lagerung

1. Wenn die Einheit abgekühlt ist (ungefähr 15 Minuten), entfernen Sie die Kochplatte und den Rost.
2. Entriegeln Sie das Auffangbecken von der Grundplatte, indem Sie es gegen den Uhrzeigersinn drehen und anheben. Entleeren Sie das Wasser.
3. Schrauben Sie die Füße von der Grundplatte ab.
4. Reinigen Sie die fettigen Teile mit Seifenwasser oder einem nichtscheuernden Reinigungsmittel (verwenden Sie keine Scheuermittel auf der Kochplatte oder dem Wasserauffangbehälter).
5. Zum leichteren Reinigen können der Deckel, die Kochplatte, das Auffangbecken und der Rost im Geschirrspüler gewaschen werden. Die Füße können mit einem Schwamm gereinigt werden (kein Waschpulver).
6. Setzen Sie die Teile der Einheit zusammen und schließen Sie den Deckel.
7. Die Füße können für eine kompakte Transportgröße in das Auffangbecken gelegt werden (Abb. 1).
8. Das Gerät muss unzugänglich für Kinder an einem kühlen, trockenen und belüfteten Ort aufbewahrt werden. Bewahren Sie es nicht in Kellerräumen auf.
9. Wenn Sie das Gerät längere Zeit nicht benutzen, trennen Sie die Kartusche wie in Abschnitt § E beschrieben vom Kocher.

G - BRENNDAUER

Die Brenndauer mit verschiedenen Kartuschen

Type	Kocher: bei maximaler Leistung	Grill: Vorheizen und Grillen
CV 300 Plus	1 Stunden 45	2 Stunden 15
CV 470 Plus	3 Stunden 15	3 Stunden 45

ISTRUZIONI PER L'USO

NOTA: Se non diversamente specificato, i seguenti termini generici "apparecchio / unità / prodotto / apparecchiatura / dispositivo" che compaiono in questo manuale di istruzioni si riferiscono tutti al prodotto "PARTY GRILL 400 CV".

Portata: 145 g/h (2 kW)-iniettore n° 30

Categoria: pressione diretta butano

Grazie per avere acquistato un prodotto Campingaz®.

A - IMPORTANTE : UTILIZZATE IL GAS, SIATE PRUDENTI !

- Lo scopo delle presenti istruzioni è di garantire l'uso corretto e sicuro del Campingaz® Party Grill 400 CV.
- Si prega di leggere attentamente le istruzioni in modo da acquisire una buona conoscenza dell'apparecchio prima di installare la cartuccia del gas.
- Rispettate le istruzioni di questo prospetto e le norme di sicurezza che figurano sulle bombole Campingaz® CV 470 PLUS. Il mancato rispetto di queste istruzioni può essere pericoloso per l'utente e le altre persone che si trovano nelle vicinanze.
- Conservare il presente prospetto in luogo sicuro per poterlo consultare in caso di necessità.
- Questo apparecchio deve essere usato esclusivamente con cartucce Campingaz® CV 470 PLUS / CV 300 PLUS. L'uso di altre cartucce a gas può costituire un pericolo.
- La compagnia Application Des Gaz declina qualsiasi responsabilità in caso di utilizzo di cartucce di un'altra marca.
- Questo apparecchio deve essere utilizzato soltanto in locali aereati a sufficienza (minimo 2 m³/h/kw), e tenuto lontano dai materiali infiammabili.
- Non usare l'apparecchio se presenta perdite, se è danneggiato o in caso di funzionamento difettoso. In tal caso, restituirlo al rivenditore il quale indicherà il servizio di assistenza più vicino.
- Non apportare alcuna modifica a questo apparecchio o utilizzarlo per applicazioni alle quali non è destinato. Qualunque modifica del dispositivo potrebbe essere pericolosa.
- Non usare questo apparecchio all'interno di roulotte, automobili, tende da campeggio, capanne, baracche o in spazi ristretti.
- L'apparecchio non deve essere usato mentre si dorme o lasciato incustodito.
- Tutti gli apparecchi a gas consumano ossigeno ed emettono gas e sostanze potenzialmente pericolosi come il monossido di carbonio (CO).
- Il monossido di carbonio, inodore e incolore, può provocare malessere, con sintomi analoghi a quelli dell'influenza, e persino la morte se l'apparecchio viene usato in ambienti interni non ventilati.

B - ASSEMBLAGGIO DELL'APPARECCHIO

Rimuovere l'apparecchio dall'imballaggio. Sganciare il fermo seguendo la sequenza A, B, C, quindi aprire il coperchio (Fig. 1).

Rimuovere i componenti all'interno dell'apparecchio (Fig. 2).

- | | |
|----------------------------|-----------------------|
| (1) Coperchio (Wok) | (5) Graticola |
| (2) Piastra | (6) Gambe |
| (3) Griglia | (7) Serbatoio d'acqua |
| (4) Distributore di calore | (8) Base |

1. (Fig. 3) Capovolgere l'apparecchio disponendolo a testa in giù. Avvitare le gambe negli zoccoli predisposti sul fondo dell'apparecchio.
2. (Fig. 4) Collocare l'apparecchio per terra in posizione verticale. Installare il serbatoio d'acqua adagiandolo sulla base, con la finestra di ispezione rivolta verso la parte anteriore (Fig. 4-A).
3. Verificare che le tacche sul cerchio interno del serbatoio siano allineate con le linguette di blocco presenti sulla base, quindi bloccare il serbatoio in posizione ruotandolo in senso orario fino a quando si blocchi in posizione (Fig. 4-B). La finestra di ispezione deve essere rivolta verso la parte anteriore, allineata con la manopola di controllo con il serbatoio installato (Fig. 4-C).
4. (Fig. 5) Fissare le maniglie al coperchio guidando le viti attraverso i fori posti sul coperchio e sulle maniglie dall'esterno, quindi stringere con i dadi e le rondelle dall'interno del coperchio.

C- INSTALLAZIONE DI UNA BOMBOLA CAMPINGAZ® CV 470 PLUS/ CV 300 PLUS

(Se è già installata una bombola vuota, leggere il paragrafo E: "Estrazione della bombola")

Installare o sostituire la cartuccia del gas in un ambiente ben ventilato, preferibilmente all'aperto, mai nelle vicinanze di fiamme, fonti di calore o scintille (sigarette, apparecchi elettrici, ecc.) e a distanza da altre persone e da materiali infiammabili.

POICHE' LE BOMBOLE Campingaz® CV 470 PLUS / CV 300 PLUS SONO A VALVOLA, POSSONO ESSERE ESTRATTE DALL'APPARECCHIO PER FACILITARNE IL TRASPORTO, ANCHE SE NON SONO VUOTE, E REINSTALLATE SU ALTRI APPARECCHI Campingaz® DELLA GAMMA 470 PLUS IDEATI PER FUNZIONARE ESCLUSIVAMENTE CON QUESTE BOMBOLE.

1. (Fig. 6-A) Ruotare la manopola di controllo in senso orario nella posizione di disattivazione (Off) (O) fino a quando si blocchi.
2. Flip the appliance upside down.
3. (Fig. 6-B) Avvitare con cautela la cartuccia di gas ruotandola in senso orario fino a quando si avverta uno scatto (circa un sesto di giro). Non avvitare oltre la cartuccia, in quanto rischiereste di danneggiarne la valvola.

In caso di perdite (odore di gas prima dell'apertura del rubinetto), portare immediatamente l'apparecchio all'esterno, in un luogo ben ventilato privo di fonti di combustione, nel quale sia possibile individuare e bloccare la perdita. Controllare sempre la tenuta dell'apparecchio all'esterno. Non cercare di individuare una perdita usando una fiamma; utilizzare acqua e sapone.

D - UTILIZZAZIONE

PRECAUZIONI PER L'USO

Non usare l'apparecchio a una distanza inferiore a 20 cm da una parete o da un oggetto combustibile.

Posizionare il dispositivo su una superficie orizzontale stabile e non spostarla mentre è in uso per evitare la comparsa di grandi fiamme derivanti dalla combustione di butano liquido piuttosto che di butano vaporizzato. Nel caso ciò si verifichi, spegnere la manopola di controllo e riposizionare il dispositivo.

Prima di accendere il dispositivo, verificare di riempire il serbatoio con acqua fino al livello "MAXI", indipendentemente dal fatto che il dispositivo venga utilizzato come fornello o griglia.

Non far funzionare la piastra senza alimenti al di là del minuto di preriscaldamento, altrimenti il rivestimento speciale rischia di deteriorarsi.

Prima di riporre l'apparecchio, attendere che si sia raffreddato.

Attenzione: alcuni componenti possono essere molto caldi. Tenere i bambini a distanza dall'apparecchio.

D-1 INSTALLAZIONE PIASTRE DI COTTURA

Utilizzo del dispositivo come griglia (Fig. 7-A / B)

- (Fig. 7-ii) Riempire il serbatoio con acqua fino al livello "MAXI" (MASSIMO) (indicato sulla parete del serbatoio).
- (Fig. 7-ii) Posizionare la griglia (5), con i suoi tre piedi adagiati sui supporti della parete del serbatoio.
- (Fig. 7-ii) Posizionare il distributore di calore (4) sopra la graticola, con il bordo appoggiato sulle tacche dei piedi della graticola.
- Posizionare una delle piastre di cottura (piastra (2) o griglia di cottura (3)) sulla graticola (5), con il bordo appoggiato sulle tacche dei piedi della graticola.

Posizionamento della piastra (2) (Fig. 7-A)

I tre piedi sulla graticola (5) devono essere allineati e inseriti attraverso le tre fessure intorno al bordo della piastra (2) (Fig. 7-i).

Posizionamento della griglia (3) (Fig. 7-B)

Assicurarsi di ruotare la griglia (3) in una posizione tale che il distanziatore a U poggi proprio sui piedi della graticola (5) (Fig. 7-iv).

IMPORTANTE: Non utilizzare più di una piastra di cottura alla volta. Il distributore di calore deve essere posizionato sotto la piastra di cottura prima dell'uso. Non mettere mai i recipienti di cottura (padelle, wok, ecc) sulla piastra di cottura (2/3) o il distributore di calore (4).

Utilizzo del dispositivo come fornello (Fig. 7-C)

- (Fig. 10-ii) Riempire il serbatoio con acqua fino al livello "MAXI" (MASSIMO) (indicato sulla parete del serbatoio).
- (Fig. 10-ii) Posizionare la griglia (5), con i suoi tre piedi adagiati sui supporti della parete del serbatoio.
- Capovolgere il coperchio e posizionarlo sulla graticola per usarlo come recipiente di cottura (wok). Oppure posizionare un altro recipiente di cottura (padella ecc.) sulla griglia, centrato sul bruciatore. Assicurarsi che la fiamma non superi la parte inferiore del recipiente di cottura.

IMPORTANTE: La piastra di cottura (2/3) e il distributore di calore (4) devono essere sotto quando si utilizza l'apparecchio come una stufa. Non mettere mai i recipienti di cottura (padelle, wok ecc) sulla piastra di cottura (2/3) o il distributore di calore (4).

D-2 ACCENSIONE DEL BRUCIATORE

Non accendere mai l'apparecchio con il coperchio chiuso, ma solo con il coperchio rimosso.

Accensione piezoelettrica (Fig. 8)

- Ruotare la manopola di controllo (Fig. 8-A) in senso anti-orario (verso "☼") in modo che sia completamente aperta, quindi eseguire immediatamente pressione sulla manopola di controllo (Fig. 8-B) fino a quando si avverta uno scatto.
- Ripetere la pressione 3 o 4 volte se necessario fino a quando il bruciatore sia acceso (controllare la presenza della fiamma attraverso la finestra di ispezione che si trova sulla parte anteriore del serbatoio).
- Se il bruciatore non si accende, ruotare la manopola di controllo in senso orario nella posizione di spento (O) fino a quando si blocchi. Attendere 5 minuti prima di ripetere l'operazione.
- Qualora il bruciatore non si accenda dopo il secondo tentativo, è possibile **A.** procedere all'accensione mediante fiammifero in corrispondenza della sezione sotto, oppure **B.** leggere le istruzioni di risoluzione dei problemi nella sezione § F.

Accensione con fiammifero (Fig. 9):

Se l'accensione con il sistema piezoelettrico non funzionasse:

IMPORTANTE: Attendere che l'apparecchio sia freddo, e indossare i guanti di protezione prima di eseguire le seguenti operazioni.

- Ruotare la manopola di controllo (Fig. 9-A) in senso anti-orario (verso "☼") in modo che sia completamente aperta.
- (Fig. 9-B) Rimuovere il distributore di calore/la piastra di cottura che copre il bruciatore, poi mettere un fiammifero acceso vicino al bruciatore.
- Riposizionare il distributore di calore / la piastra di cottura.

D-3 UTILIZZAZIONE

- Per maneggiare parti che potrebbero essere molto calde consigliamo di indossare guanti di protezione.
- Preriscaldamento: prima di grigliare, preriscaldare l'apparecchio per circa 2 minuti a fiamma piena.
- Una colorazione bluastra della piastra calda è dovuto al forte sviluppo di calore. Tale fenomeno non ha alcun effetto sulla qualità del materiale utilizzato.

D-4 COTTURA

IMPORTANTE: Assicurarsi che il serbatoio sia riempito con acqua come indicato nella sezione D-1. Non far funzionare la piastra senza alimenti al di là del minuto di preriscaldamento, altrimenti il rivestimento speciale rischia di deteriorarsi.

- La piastra ha due superfici di cottura: un lato ondulato per scottare le carni e un lato liscio per il pesce, i frutti di mare, le verdure, ecc ...
- La piastra è rivestita con un materiale antiaderente di alta qualità che garantisce una cucina sana senza aggiunta di grassi o olio.
- La griglia non ha il rivestimento anti-aderente. Per limitare il fatto che il cibo si attacchi alla griglia, spazzolare la griglia leggermente con olio da cucina prima dell'uso.
- Quando si utilizza la griglia, le sostanze grasse sono raccolte nel serbatoio dell'acqua, il pasto è perfettamente sano (senza grassi residui o carbonizzati) e gli ingredienti conservano tutto il loro sapore.
- E' possibile altresì modulare l'intensità della cottura secondo il posizionamento degli alimenti sulla piastra: potenza massima al centro, più moderata verso l'esterno.
- È possibile cucinare con il coperchio chiuso quando si utilizza l'apparecchio come un forno grill.

D-5 SPEGNIMENTO

Ruotare la manopola di controllo in senso orario nella posizione di disattivazione (Off) (O) fino a quando si blocchi.

E - ESTRAZIONE DELLA BOMBOLA

È possibile rimuovere la cartuccia anche se non è vuota.

1. Ruotare la manopola di controllo in senso orario nella posizione di disattivazione (Off) (O) fino a quando si blocchi.
2. Attendere che l'apparecchio si raffreddi.
3. Mantenendo il dispositivo, svitare la cartuccia di gas ruotandola in senso anti-orario fino a quando si avverta uno scatto (all'incirca un sesto di giro), quindi rimuoverla.
4. Non gettare mai una bombola che non è vuota (controllare che non vi sia liquido all'interno, agitando).

F - MANUTENZIONE, CONSERVAZIONE E RISOLUZIONE DEI PROBLEMI

Risoluzione dei problemi

In caso di ritorno di fiamma (accensione al di sotto del coperchio del bruciatore) spegnere il dispositivo, attendere che si raffreddi (all'incirca cinque minuti), quindi riaccendere il dispositivo. Qualora il problema del ritorno di fiamma persista, contattare il rappresentante locale di Campingaz®.

Manutenzione e conservazione

1. Una volta raffreddata l'unità (all'incirca 15 minuti) rimuovere la piastra di cottura e la griglia.
2. Sbloccare il serbatoio dalla base ruotandolo in senso anti-orario e sollevandolo. Svuotare il serbatoio dall'acqua.
3. Svitare le gambe dalla base.
4. Pulire le parti grasse con acqua e sapone o un detergente non abrasivo (non utilizzare un agente di pulizia mediante strofinatura sulla piastra di cottura o sul serbatoio dell'acqua).
5. Per semplificare la pulizia, è possibile lavare il coperchio, la piastra di cottura, il serbatoio, la griglia, in lavastoviglie. È possibile pulire le gambe con una spugna (senza detersivi in polvere).
6. Montare i pezzi dell'unità e chiudere il coperchio.
7. È possibile porre le gambe nel serbatoio per ottenere dimensioni di trasporto compatte (Fig. 1).
8. L'apparecchio deve essere immagazzinato in luogo fresco, asciutto e aereato, fuori della portata dei bambini, mai in uno scantinato o in una cantina.
9. Se l'apparecchio non viene utilizzato per lungo tempo, estrarre la bombola seguendo le istruzioni del paragrafo § E.

G - AUTONOMIA

Durata di utilizzazione con una bombola

Tipo	Fornello: flusso massimo	Grill: preriscaldamento e cottura
CV 300 Plus	1 ore 45	2 ore 15
CV 470 Plus	3 ore 15	3 ore 45

IT

GEBRUIKSAANWIJZING

OPMERKING: Tenzij anders vermeld verwijzen de volgende generieke termen "toestel / apparaat / eenheid" in deze gebruiksaanwijzing allemaal naar het product "PARTY GRILL 400 CV".

Debiet: 145 g/h (2 kW)-injector nr. 30

Categorie: rechtstreekse druk butaan

Hartelijk dank voor uw keuze voor een product van Campinggaz®.

A - BELANGRIJK : U GEBRUIKT GAS, WEES VOORZICHTIG !

• **Gebruiksaanwijzing voor correct en veilig gebruik van uw Campinggaz® Party Grill 400 CV.**

• Lees deze gebruiksaanwijzing helemaal door, zodat u goed bekend met uw toestel voordat u degascartouche aansluit.

• Lees de aanwijzingen van deze gebruiksaanwijzing, evenals de veiligheidsvoorschriften die op de Campinggaz® cartouches CV 470 PLUS / CV 300 PLUS staan. Het niet naleven van deze aanwijzingen kan gevaar opleveren voor de gebruiker en zijn omgeving.

• Bewaar deze gebruiksaanwijzing altijd op een vaste plaats zodat u deze kan raadplegen indien dit nodig is.

• Dit toestel mag alleen worden gebruikt met Campinggaz® CV 470 PLUS / CV 300 PLUS gascartouches. Het gebruiken van andere gascartouches kan gevaarlijk zijn.

• De Société Application Des Gaz aanvaardt geen enkele aansprakelijkheid bij gebruik van gascartouches van een ander merk.

• Dit apparaat mag slechts gebruikt worden in ruimtes die voldoende gelucht zijn (minimum 2 m³/h/kw) en buiten bereik van ontvlambare materialen.

• Neem een apparaat niet in gebruik als het lekt, beschadigd is of niet goed werkt. Breng het terug naar de winkel. Daar krijgt u informatie over mogelijkheden voor reparatie en andere service.

• Breng geen wijzigingen aan het toestel aan en gebruik het niet voor andere dan de omschreven doeleinden. Wijzigingen aan het apparaat, in welke vorm dan ook, kunnen een gevaar opleveren.

• Gebruik dit toestel niet in een caravan, auto, tent, hut, onder een afdak of in een kleine afgesloten ruimte.

• Zonder toezicht of als u gaat slapen mag het toestel niet aan blijven.

• Alle gasteeltelen verbruiken zuurstof en stotengevaarlijk stoffen uit als koolmonoxide (CO).

• Koolmonoxide dat reuk- en kleurloos is, kan leidend tot flauwvallen of symptomen die aan griep doen denken. In extreme gevallen kan het zelfs de dood tot gevolg hebben, wanneer het apparaat binnenshuis zonder goede ventilatie gebruikt wordt. ventilation.

B - ZO ZET U HET APPARAAT IN ELKAAR

Haal het toestel uit de verpakking. Ontgrendel de knop met behulp van de stappen A, B en C, en open het deksel (Fig. 1).

Verwijder de onderdelen uit het apparaat (Fig. 2).

- | | |
|-------------------|--------------------|
| (1) Deksel (Wok) | (5) Rooster |
| (2) Grillplaat | (6) Poten |
| (3) Grill | (7) Waterreservoir |
| (4) Hitteverdeler | (8) Onderkant |

- (Fig. 3) Leg de grill ondersteboven. Schroef de poten in de daarvoor bedoelde gaten aan de onderkant van de grill.
- (Fig. 4) Zet de grill rechtop op een vlak oppervlak. Plaats het waterreservoir op de ondersteunende rand op de basis, met het kijkglas naar de voorkant gericht (Fig. 4-A).
- Controleer of de inkepingen in de binnenrand van het reservoir in lijn zijn met de vergrendelingsnokken in de basis, vergrendel daarna het reservoir door dit rechtsom te draaien totdat het niet verder kan (Fig. 4-B). Na plaatsing van het reservoir moet het kijkglas zich aan de voorkant, in lijn met de regelknop bevinden (Fig. 4-C).
- (Fig. 5) Breng de handvaten op de deksel aan door de schroeven van buitenaf door de gaten in de deksel en het handvat te duwen, en deze dan met de sluitringen en dopmoeren van binnenuit vast te zetten.

C- HET AANBRENGEN VAN EEN CAMPINGGAZ® CV 470 PLUS/ CV 300 PLUS GASVULLING

(Indien een lege cartouche geplaatst is, lees dan paragraaf § E : " Het uitnemen van een cartouche.")

Kies altijd een goed geventileerde plaats om een cartouche te installeren of vervangen: bij voorkeur buiten, nooit in de buurt van vuur, een warmtebron of vonk (sigaret, elektrische apparaten) en op grote afstand van mensen en brandbare materialen.

AANGEZIEN DE CAMPINGGAZ® CARTOUCHES CV 470 PLUS / CV 300 PLUS EEN KLEP HEBBEN, KUNNEN ZE UIT HET APPARAAT GENOMEN WORDEN OM HET VERVOER TE VERGEMAKKELIJKEN ZELFS AL ZIJN ZE NIET LEEG EN KUNNEN ZE OP ANDERE CAMPINGGAZ® APPARATEN VAN HET GAMMA CV 470 PLUS / CV 300 PLUS , ONTWORPEN OM EXCLUSIEF MET DEZE CARTOUCHES TE WERKEN, GEMONTEERD WORDEN.

- (Fig. 6-A) Draai de regelknop rechtsom in de stand "off" (O) (uit) totdat de knop niet verder kan.
- Houd het apparaat ondersteboven.
- (Fig. 6-B) Draai het gastankje er voorzichtig op door dit rechtsom te draaien totdat u een klik hoort. (ongeveer een zesde slag). Draai de patroon niet verder vast: u kunt hiermee zijn ventiel beschadigen.

Breng het toestel in geval van lekkage (gaslucht voor dekraan wordt opengezet) direct naar buiten naar een goed geventileerde omgeving zonder warmtebron, waar het lekkan worden gelokaliseerd en gestopt. Als u uw toestel oplekkage wilt controleren, doe dat dan buiten. Gebruik nooit vuur om een lek op te sporen, gebruik zeepsop.

D - GEBRUIK

VOORZORGSMAATREGELEN:

Gebruik het toestel niet op een afstand van minder dan 20 cm van een muur of brandbaar voorwerp.

Plaats het apparaat op een stabiel, horizontaal oppervlak en verplaats het niet tijdens gebruik, om te vermijden dat er grote vlammen verschijnen als gevolg van de verbranding van vloeibaar butaan, in plaats van gasvormig butaan. Mocht dit toch optreden, draai de regelknop dan dicht en zet het apparaat op een andere plaats.

Zorg ervoor dat u het reservoir tot het "MAXI"-niveau met water hebt gevuld, voordat u het apparaat ontsteekt, ongeacht of het apparaat wordt gebruikt als kooktoestel of als grill.

Laat de bereidingsplaat nooit langer dan één minuut zonder ingrediënten op het vuur staan (behalve voor de duur van het eerste voorverwarmen) anders wordt de speciale coating beschadigd.

Wacht tot het toestel volledig is afgekoeld voordat u het toestel voorbereid voor opslag.

Voorzichtig: sommige onderdelen kunnen zeer heet zijn. Houd jonge kinderen bij het toestel vandaan.

D-1 KOOKPLATEN INSTALLEREN

Zo gebruikt u het apparaat als grill (Fig. 7-A / B)

- (Fig. 7-ii) Vul het reservoir met water tot het "MAXI" (MAXIMAAL)-niveau (markering op de wand van het reservoir).
- (Fig. 7-ii) Zet het rooster erin (5), waarbij de drie pootjes op de steunen op de wand van het reservoir rusten.
- (Fig. 7-ii) Plaats de hitteverdeler (4) over het rooster, waarbij de rand op de inkepingen in de roosterpoten rust.
- Plaats een van de kookplaten (grillplaat (2) of grill (3)) op het rooster (5), waarbij de rand op de inkepingen van de roosterpoten rust.

Grillplaat (2) aanbrengen (Fig. 7-A)

De drie poten van het rooster (5) moeten in lijn staan met de drie gleuven in de rand van de grill (2) en hierin aangebracht worden (Fig. 7-i).

Grill (3) aanbrengen (Fig. 7-B)

Draai de grill (3) zodanig dat de U-vormige beugels op de poten van het rooster (5) rusten (Fig. 7-iv).

BELANGRIJK: gebruik nooit meer dan één kookplaat tegelijkertijd. De hitteverdeler moet voor gebruik onder de kookplaat aangebracht worden. Plaats kookgerei (pan, wok, etc.) nooit op een kookplaat (2 of 3) of op de hitteverdeler (4).

Zo gebruikt u het apparaat als kooktoestel (Fig. 7-C)

- (Fig. 7-ii) Vul het reservoir met water tot het "MAXI" (MAXIMAAL)-niveau (markering op de wand van het reservoir).
- (Fig. 7-ii) Zet het rooster erin (5), waarbij de drie pootjes op de steunen op de wand van het reservoir rusten.
- Draai de deksel om en plaats deze op het rooster om als kookgerei (wok) te kunnen gebruiken. Of plaats een ander kookgerei (pan, etc.) op het rooster, centraal boven de brander. Zorg ervoor dat de vlammen niet buiten de onderkant van het kookgerei uitkomen.

BELANGRIJK: De kookplaat (2 of 3) en hitteverdeler (4) moeten verwijderd worden als het apparaat als een fornuis gebruikt wordt. Plaats kookgerei (pan, wok, etc.) nooit op een kookplaat (2 of 3) of op de hitteverdeler (4).

D-2 HET AANZETTEN VAN DE BRANDER

Steek het apparaat nooit aan met de deksel dicht. De

deksel moet vooraf verwijderd worden.

Piezo-sytytys (Fig. 8)

- Draai de regelknop (Fig. 8-A) linksom (richting "🔥") zodat deze volledig open staat, en druk daarna onmiddellijk op de regelknop (Fig. 8-B) totdat u een klik hoort.
- Druk de knop zodig 3 of 4 keer achter elkaar in, totdat de brander is ontstoken (controleer de vlam via het kijkglas aan de voorzijde van het reservoir).
- Wanneer de brander niet gaat branden, draait u de regelknop rechtsom, in de stand "off" (O) (uit) totdat die niet verder kan. Wacht 5 minuten voordat u de ontstekingsprocedure herhaalt.
- Brandt de brander na de tweede poging nog niet, dan kunt u **A.** overgaan op het aansteken met een lucifer volgens onderstaande paragraaf, of **B.** de instructies over het opheffen van storingen in § F lezen.

Mit Streichholz anzünden (Fig. 9):

Als de ontsteking niet werkt:

BELANGRIJK: Wacht tot het apparaat afgekoeld is en draag beschermende handschoenen om de volgende handelingen uit te voeren.

- Draai de regelknop (Fig. 9-A) linksom (richting "🔥") zodat deze volledig open staat.
- (Fig. 9-B) Verwijder de hitteverdeler/kookplaat van de brander en houdt een brandende lucifer bij de brander.
- Breng de hitteverdeler/kookplaat opnieuw aan.

D-3 GEBRUIK

- We adviseren beschermende handschoenen te dragen om de onderdelen te hanteren: deze kunnen erg heet worden.
- Voorverwarmen: laat de grill voor gebruik ongeveer 2 minuten op volle vlam voorverwarmen.
- Door de sterke warmte-ontwikkeling verkleurt de plaat blauwachtig. Dit heeft geen gevolgen voor de kwaliteit van het toegepaste materiaal.

D-4 HET KOKEN

BELANGRIJK: Zorg ervoor dat het waterreservoir met water gevuld is, zoals uiteengezet in deel D-1. Laat de bereidingsplaat nooit langer dan één minuut zonder ingrediënten op het vuur staan (behalve voor de duur van het eerste voorverwarmen) anders wordt de speciale coating beschadigd.

- De grillplaat heeft twee kookoppervlakken: een geribbelde kant voor het aanbraden van vlees en een gladde kant voor vis, scheldpieren, groenten, etc.
- De grillplaat is gecoat met een antiaanbaklaag waardoor u gezond kunt koken, zonder vet of olie te gebruiken.
- De grill heeft geen antiaanbaklaag. Om te voorkomen dat voedsel aan de grill kleeft, kunt u het best de grill voor gebruik met wat olie insmeren.
- Als u de grill gebruikt zal druipend vet in het waterreservoir opgevangen worden. Uw maaltijd zal gezonder zijn (geen achtergebleven of verkoold vet) en uw ingrediënten behouden hun smaak.
- Het is eveneens mogelijk de kookintensiteit te wijzigen naargelang de plaats van de voedingsmiddelen op de plaat: maximaal vermogen in het midden, meer gematigd naar buiten toe.
- U kunt tevens met een gesloten deksel koken en het apparaat als een griloven gebruiken.

D-5 DOVEN

Draai de regelknop rechtsom in de stand "off" (O) (uit) totdat de knop niet verder kan.

NL

E - HET UITNEMEN VAN EEN CARTOUCHE

De cartouche kan worden verwijderd, zelfs als deze niet leeg is.

1. Draai de regelknop rechtsom in de stand "off" (O) (uit) totdat de knop niet verder kan.
2. Wacht tot het toestel is afgekoeld.
3. Schroef, terwijl u het apparaat vasthoudt, het gastankje los door het linksom te draaien totdat u een klik hoort, (bij benadering één zesde slag), neem het er daarna af.
4. Werp nooit een cartouche die niet leeg is, weg (kijk dit na door deze te schudden en de afwezigheid van enig geluid van de vloeistof vast te stellen).

F - ONDERHOUD, OPSLAG EN OPLOSSEN VAN STORINGEN

Oplossen van storingen

Zet in het geval van naontsteking (ontsteking onder het branderdekseel) het apparaat uit, laat het afkoelen (bij benadering 5 minuten) en ontsteek het apparaat daarna opnieuw. Blijft het probleem van naontsteking zich voordoen, neem dan contact op met uw Campingaz®-leverancier ter plaatse.

Onderhoud en opslag

1. Verwijder, zodra de eenheid koud is (bij benadering 15 minuten), de bereidingsplaat en het rooster.
2. Ontgrendel het reservoir van de basis door het linksom te draaien en omhoog te tillen. Gooi het water eruit.
3. Schroef de poten uit de basis.
4. Reinig de vettige delen met water en zeep of met een niet schurend schoonmaakmiddel (gebruik voor de bereidingsplaat of het waterreservoir geen schurende middelen).
5. Om u het schoonmaken gemakkelijk te maken, kunnen deksel, bereidingsplaat, reservoir en rooster in de vaatwasser worden afgewassen. De poten kunnen met een spons worden schoongemaakt (gebruik geen reinigingsmiddelen).
6. Zet de onderdelen van het geheel weer in elkaar en sluit het deksel.
7. U kunt de poten in het reservoir leggen om de omvang tijdens het transport zo compact mogelijk te maken (Fig. 1).
8. Het apparaat dient opgeborgen te worden in een koele, droge en luchtige plaats buiten het bereik van kinderen en nooit in een kelder.
9. Wanneer het apparaat gedurende lange tijd niet wordt gebruikt, ontkoppelt u de gastank van het apparaat en gaat daarbij te werk zoals aangegeven wordt in paragraaf § E.

G - GARANTIEPERIODE

Levensduur van de cartridge

Type	Maxi.vermogen : gasstel	Grillen : voorverwarming en koken
CV 300 Plus	1 uren 45	2 uren 15
CV 470 Plus	3 uren 15	3 uren 45

BETJENINGSVEJLEDNING

BEMÆRK: Medmindre andet er angivet henviser følgende generiske termer "apparat / enhed / produkt / udstyr / anordning" i denne betjeningsvejledning til produktet "PARTY GRILL 400 CV".

Hastighed: 145 g/t (2 kW)-dysse n° 30

Kategori: butan direkte tryk

Tak, fordi du valgte et Campinggaz®-produkt.

A - VIGTIGT: VÆR ALTID FORSIGTIG VED BRUG AF GAS !

- Denne betjeningsvejledning skal hjælpe Dem til at benytte Campinggaz® Party Grill 400 CV apparatet rigtigt og i fuld sikkerhed.
- Læs derfor betjeningsvejledningen omhyggeligt, så De bliver bekendt med apparatet, inden det tilsluttes gaspatronen.
- Overhold instruktionerne i betjeningsvejledningen samt sikkerhedsreglerne, som står anført på Campinggaz® CV 470 PLUS/ CV 300 PLUS gaspatronerne. Hvis disse instruktioner ikke overholdes, kan det være farligt for brugeren og de omgivende personer.
- Denne betjeningsvejledning bør hele tiden opbevares på et sikkert sted, så den altid er tilgængelig, hvis der bliver brug for at søge oplysninger.
- Apparatet må kun bruges med Campinggaz® CV 470 PLUS/ CV 300 PLUS gaspatroner. Det kan være farligt at bruge andre gasbeholdere.
- Société Application Des Gaz accepterer ikke noget ansvar, hvis der er anvendt patroner af et andet mærke.
- Apparatet må kun benyttes i tilstrækkeligt ventilerede rum (minimum 2 m³/kw) og på afstand af brandfarlige materialer.
- Benyt ikke et apparat, der er utæt, fungerer dårligt eller er beskadiget. De bedes indlevere det til forhandleren, som kan oplyse Dem om, hvor den nærmeste serviceforretning ligger.
- Der bør aldrig foretages ændringer af apparatet, og det må ikke benyttes til formål, det ikke er beregnet til. Enhver modificering af apparatet kan være farlig.
- Apparatet må ikke anvendes i campingvogn, køretøj, telt, læskur, hytte eller i små lukkede rum.
- Apparatet må ikke efterlades tændt uden opsyn, eller hvis man sover.
- Alle apparater, der drives af gas, bruger ilt og udleder andre potentielt farlige stoffer og gasser, såsom kulilte (CO).
- Kulilte er farveløs og lugtfri og kan forårsage ildebefindende og influenzalignende symptomer, men kan også være livsfarlig, hvis apparatet bruges indendørs eller på steder uden tilstrækkelig ventilation.

B - SAMLING AF APPARATET

Tag apparatet ud af emballagen. Luk låsen op ved at følge trinrækkefølgen, A, B, C, og åbn derefter låget (Fig. 1).

Fjern de enkelte dele indeni grillen (Fig. 2).

- | | |
|-------------------|---------------------|
| (1) Låg (Wok) | (5) Opsamlingsbakke |
| (2) Stegeplade | (6) Ben |
| (3) Grillrist | (7) Vandbeholder |
| (4) Varmefordeler | (8) Base |

1. (Fig. 3) Vend bunden i vejret på apparatet. Skru benene ind i mufferne i bunden af apparatet.
2. (Fig. 4) Stil apparatet i lodret position på en plan overflade. Monter vandbeholderen ved at lade den hvile på bunden med skueglaset fremad (Fig. 4-A).
3. Sørg for, at hakkene på beholderens indvendige cirkel fugter med låsefanerne på bunden, og fastlås så beholderen på plads ved at dreje den med uret, til den stopper (Fig. 4-B). Skuevinduet skal vende fremad på linje med betjeningsknappen, når beholderen er monteret (Fig. 4-C).
4. (Fig. 5) Fastgør håndtaget til låget ved at føre skrueerne gennem hullerne i låget og håndtaget udefra, og spænd derefter til med kuppelmøtrikker og spændeskiver fra indersiden af låget.

C- SÅDAN ANBRINGES EN NY CAMPINGAZ® CV 470 PLUS/ CV 300 PLUS GASPATRON

(Hvis den nuværende patron er tom, henvises der til afsnit § E, "Fjernelse af patronen").

Når en gaspatron sættes i eller tages af, skal det altid foregå på et godt ventileret sted, helst udendørs, og aldrig i nærheden af en flamme, en varmekilde eller gnister (cigarett, elektrisk apparat osv.), langt væk fra andre personer og brandfarlige materialer.

DA CAMPINGAZ® CV 470 PLUS/ CV 300 PLUS GASPATRONERNE ER UDSYRET MED VENTIL, KAN DE TAGES AF APPARATET, SÅ DE ER NEMMERE AT TRANSPORTERE, OGSÅ SELV OM DE IKKE ER TOMME, OG KAN SÆTTES PÅ ANDRE CAMPINGAZ® APPARATER I SERIEN CV 470 PLUS/ CV 300 PLUS . SOM UDELUKKENDE KAN FUNGERE MED DISSE GASPATRONER.

1. (Fig. 6-A) Drej betjeningsknappen med uret til den slukkede stilling (O), til den stopper.
2. Vend apparatet på hovedet.
3. (Fig. 6-B) Skru forsigtigt gaspatronen i ved at dreje den med uret, til du hører et klik (ca. en sjettedels omdrejning). Tving ikke patronen til at dreje mere, da du risikerer at beskadige patronventilen.

I tilfælde af lækage (der kan lugtes gas, inden der tændes for henen) skal apparatet omgående bringes udenfor, i et område med god ventilation og uden forbrændingskilder, hvor lækagen kan findes og stoppes. Hvis du ønsker at kontrollere dit apparat for lækage, skal det gøres udenfor. Forsøg ikke at finde lækage med en flamme, brug sæbevand.

D - BRUG

FORHOLDSREGLER VED ANVENDELSE

Anvend aldrig apparatet inden for en afstand på 20 cm fra en væg eller antændelig genstand.

Sæt apparatet på en stabil, vandret flade, og flyt den ikke under brug for at undgå, at der opstår store flammer som følge af afbrænding af flydende butan i stedet for fordampet butan. Hvis det sker, skal der slukkes for betjeningsknappen, og apparatet skal anbringes igen.

Inden der tændes for apparatet, skal der sørges for at fylde beholderen med vand til niveauet "MAXI", uanset om apparatet skal bruges som et komfur eller en grill.

Lad aldrig kogepladen fungere, uden at der er madvarer på den, ud over det minut, det går til opvarmning, da den særlige beklædning kan beskadiges.

Vent med at klargøre anordningen til opbevaring, til den er kølet helt af.

Forsigtig: Nogle dele kan blive meget varme. Hold små børn væk fra apparatet.

D-1 SÅDAN INSTALLERES KOGEPLADERNE

Brug apparatet som en grill (Fig. 7-A / B)

- (Fig. 7-ii) Fyld beholderen med vand til niveauet "MAXI" (MAKS.) (angivet på beholderens side).
- (Fig. 7-ii) Sæt risten i (5) med dens tre fødder hvilende på støtterne på beholderens side.
- (Fig. 7-ii) Anbring varmfordeleren (4) over opsamlingsbakken idet kanten hviler på hakkerne på opsamlingsbakkens fødder.
- Anbring en af kogepladerne (stegeplade (2) eller grillristen (3)) ovenpå opsamlingsbakken (5), idet kanten hviler på hakkerne på opsamlingsbakkens fødder.

Montering af stegeplade (2) (Fig. 7-A)

De tre fødder på opsamlingsbakken (5) skal flugte med og sættes i de tre sprækker omkring stegepladens kant (2) (Fig. 7-i).

Montering af grillrist (3) (Fig. 7-B)

Sørg for at dreje grillristen (3) i en stilling, hvor det u-formede-mellemstykke hviler direkte på opsamlingsbakkens fødder (5) (Fig. 7-iv).

VIGTIGT: Anvend aldrig mere end én kogeplade ad gangen. Varmefordeleren skal placeres nedenunder kogepladen inden brug. Anbring aldrig kogekar (pande, wok osv.) på kogepladen (2 / 3) eller varmfordeleren (4).

Brug apparatet som et komfur (fig. 7-C)

- (Fig. 7-ii) Fyld beholderen med vand til niveauet "MAXI" (MAKS.) (angivet på beholderens side).
- (Fig. 7-ii) Sæt risten i (5) med dens tre fødder hvilende på støtterne på beholderens side.
- Vend låget og anbring det på opsamlingsbakken for at bruge det som et kogekar (wok). Eller anbring et andet kogekar (pande osv.) på opsamlingsbakken midt på brænderen. Kontrollér, at flammen ikke når ud over kogeкарnets underside.

VIGTIGT: Kogepladen (2 / 3) og varmfordeleren (4) skal fjernes, når grillen anvendes som et komfur. Kogeкар (pande, wok osv.) må aldrig anbringes ovenpå kogepladen (2 / 3) eller varmfordeleren (4).

D-2 TÆND BLUSSET

Tænd aldrig grillen, når låget er på, kun når låget er fjernet.

Piezo-antænding (Fig. 8)

- Drej betjeningsknappen (Fig. 8-A) mod uret (mod "☀"), så den er helt åben. Tryk så på betjeningsknappen (Fig. 8-B) med det samme, til hører et klik.
- Tryk igen 3 eller 4 gange efter behov, til blusset er tændt (kontroller flammen gennem glasset foran på beholderen).
- Hvis blusset ikke tændes, skal betjeningsknappen drejes med uret til den slukkede stilling (O), til den stopper. Vent 5 minutter, inden der forsøges at tænde igen.
- Hvis blusset ikke tændes efter 2. forsøg, kan du **A.** fortsætte til Antænding med tændstik i nedenstående afsnit eller **B.** læse fejlfindingsinstruktionerne i afsnit § F.

Antænding med tændstik (Fig. 9):

Hvis piezo-tændmekanismen ikke fungerer:

VIGTIGT: Vent indtil grillen er kølet af, og bær beskyttelseshandsker, inden du gør følgende.

- Drej betjeningsknappen (Fig. 9-A) mod uret (mod "☀"), så den er helt åben.
- (Fig. 9-B) Fjern varmfordeleren / kogepladen, som dækker brænderen, og anbring derefter en tændt tændstik tæt ved brænderen.
- Sæt varmfordeleren / kogepladen på plads igen.

D-3 BRUG

- Det anbefales at bruge beskyttende handsker under håndtering af komponenter, som kan være meget varme.
- Forvarmning: Inden der grilles, skal apparatet varmes op i cirka 2 minutter ved fuld flamme.
- En blålig misfarvning af madlavningspladen skyldes den kraftige varmeudvikling. Dette påvirker ikke kvaliteten af det anvendte materiale.

D-4 STEGNING

VIGTIGT: Kontrollér, at vandbeholderen er fyldt med vand som anvist i afsnit D-1. Lad aldrig kogepladen fungere, uden at der er madvarer på den, ud over det minut, det går til opvarmning, da den særlige beklædning kan beskadiges.

- Stegepladen har to kogeoverflader: En bølgeformet side, der anvendes til at brune kød, og en glat side til fisk, skaldyr, grøntsager osv.
- Stegepladen er belagt med et slip-let-materiale af høj kvalitet, som sikrer sund madtilberedning uden brug af fedt eller olie.
- Grillristen har ikke nogen slip-let-belægning. For at forhindre at maden sætter sig fast i grillristen, børst grillristen let med madolie inden brug.
- Ved brug af grillristen opsamlles fedtstoffer i vandbeholderen, så din mad bliver så sund som muligt (uden fedtrestere eller forkullet fedt), og ingredienserne bevarer deres smag.
- Det er også muligt at graduere stegeintensiteten, alt efter hvor man anbringer madvarerne på pladen: maksimal ydelse midt på pladen, mere moderat ud mod siderne.
- Det er muligt at tilberede mad på grillen under et lukket låg, når den anvendes som en grillovn.

D-5 SLUKNING

Drej betjeningsknappen med uret til den slukkede stilling (O), til den stopper.

E - FJERNELSE AF PATRONEN

Flasken kan tages af, også selvom den ikke er tom.

1. Drej betjeningsknappen med uret til den slukkede stilling (O), til den stopper.
2. Vent på, at apparatet køler af.
3. Mens der holdes fast i apparatet, skrues gaspatronen ud ved at dreje den mod uret, til du hører et klik (ca. en sjettedels omdrejning), og så fjernes den.
4. Smid aldrig en flaske ud, før den er tom, (ryst flasken for at kontrollere, om der er mere gas tilbage).

F - VEDLIGEHOLDELSE, OPBEVARING OG FEJLFINDING

Fejlfinding

I tilfælde af tilbagebrænding (antænding under bluslåget) skal der slukkes for produktet, lad det køle af (ca. fem minutter), før der tændes for apparatet igen. Hvis problemet med tilbagebrænding vedbliver, skal du kontakte din lokale Campingaz®-repræsentant.

Vedligeholdelse og opbevaring

1. Når enheden er kold (ca. 15 minutter), fjernes madlavningspladen og risten.
2. Lås beholderen af bunden ved at dreje den mod uret, og løft den ud. Tøm den for vand.
3. Skru benene af bunden.
4. De fedtede dele rengøres med vand og sæbe eller et ikke-slibende rengøringsmiddel (brug ikke et skuremiddel til madlavningspladen eller vandbeholderen).
5. For at gøre rengøring nemmere kan låget, madlavningspladen, beholderen og risten lægges i en opvaskemaskine. Benene kan rengøres med en svamp (intet vaskepulver).
6. Saml enhedens dele, og luk låget.
7. Benene kan anbringes i beholderen for en kompakt transportstørrelse (Fig. 1).
8. Apparatet bør opbevares på et køligt og tørt sted med ventilation og uden for børns rækkevidde og aldrig i en kælder.
9. Hvis apparatet ikke anvendes i en længere periode, afmonteres flasken i henhold til beskrivelsen under punkt § E.

G - ANVENDELSESTID MED EN FLASKE

Patronens levetid

Type	Kogeapparat maksimal ydelse	Grill: opvarmning og stegning
CV 300 Plus	1 3/4 timer	2 1/4 timer
CV 470 Plus	3 1/4 timer	3 3/4 timer

DK

BRUKSANVISNING

OBS: Om inte annat anges avses produkten "PARTY GRILL 400 CV" med samtliga följande allmänna begrepp "apparat/enhet/produkt/utrustning/anordning" i denna instruktionsmanual.

Förbrukning: 145 g/h (2 kW)-munstycke n° 30

Kategori: butanol direkttryck

Tack för att du har valt en produkt från Campingaz®.

A - VIKTIGT! VAR ALLTID FÖRSIKTIG NÄR DU ANVÄNDER GAS!

- Bruksanvisningen beskriver hur du rätt och säkert kan använda Campingaz® Party Grill 400 CV.
- Läs igenom noga så att du bekantar dig med grillen innan du monterar gaspatronen.
- Respektera instruktionerna som finns i bruksanvisningen liksom säkerhetsföreskrifterna på gaspatronerna Campingaz® CV 470 Plus/ CV 300 Plus. Du och din omgivning riskerar allvarliga skador om inte dessa regler efterföljs.
- Spara noga bruksanvisningen på ett säkert ställe för eventuell framtida användning.
- Apparaten skall endast användas med Campingaz® CV 470 Plus/ CV 270 Plus. Eventuella försök att använda gaspatroner av annan tillverkning kan medföra stora risker.
- (Företaget för Gasanvändning) avser sig allt ansvar vid användning av en gaspatron av annat fabrikat.
- Apparaten skall endast användas i välventilerade lokaler (minst 2 m³/h/kw) Håll det på säkert avstånd från brännbara material.
- Använd inte en apparat som läcker, som fungerar dåligt eller som visar defekter. Ta tillbaks den till återförsäljaren som kan ge er adressen till närmaste Servicebutik.
- Grillen får inte ändras eller användas i annat syfte än avsett. Alla ändringar av grillen kan vara farliga.
- Denna apparat bör inte användas i husvagn, fordon, tält, uteplatser, förråd och övriga slutna utrymmen.
- Bör inte användas när man sover eller lämnas oövervakad.
- Alla apparater som körs på gas förbränner syre och avger andra potentiellt farliga ämnen och gaser, som koloxid (CO).
- Kolmonoxid, som är lukt- och färglös, kan orsaka obehag och illamående som påminner om influensa, samt kan rent av leda till döden om apparaten används inomhus utan tillräcklig ventilation.

B - MONTERING AV GRILLEN

Ta ut grillen ur dess förpackning. Läs upp spärren genom att följa stegsekvensen A, B, C, och öppna sedan locket (Fig. 1).

Ta bort komponenter i anordningen (Fig. 2).

- | | |
|--------------------|---------------------|
| (1) Lock (wok) | (5) Stöd |
| (2) Häll | (6) Ben |
| (3) Galler | (7) Vattenbehållare |
| (4) Värmefördelare | (8) Bas |

1. (Fig. 3) Vänd grillen upp och ned. Skruva i benen i urtagen på grillens undersida.
2. (Fig. 4) Ställ upp grillen på rätt håll på en jämn yta. Sätt på vattenbehållaren genom att låta den vila på ramen, med tittfönstret mot framsidan (Fig. 4-A).
3. Kontrollera att spåren på behållarens inre cirkel är i linje med ramens läsflikar och läs sedan fast behållaren på plats genom att vrida den medurs tills den stannar (Fig. 4-B). Tittfönstret ska vara vänt mot framsidan i linje med kontrollvredet när behållaren är festsatt (Fig. 4-C).
4. (Fig. 5) Fäst lockhandtagen på locket genom att utifrån sätta skruvar i hålen på locket och handtaget. Dra åt skruvarna med huvmuttrar och brickor från lockets utsida.

C- MONTERING AV GASPATRONEN TILL CAMPINGAZ® CV 470 PLUS/ CV 270 PLUS

(Om den befintliga patronen är tom, läs avsnitt § E, "DEMONTERING AV GASPATRON").

Montera eller byt alltid gaspatron i en välventilerad lokal, helst utomhus och på säkert avstånd från eventuella gnistkällor (öppna lågor, brinnande cigaretter, elapparater etc.) andra personer och brännbara material.

GASPATRONERNA CAMPINGAZ® CV 470 PLUS/ CV 300 PLUS ÄR UTRUSTADE MED EN VENTIL, DET ÄR ALLTSÅ MÖJLIGT ATT DEMONTERA DEM FRÅN GASOLKÖKET FÖR ATT UNDERLÄTTA TRANSPORT ÄVEN OM DE INTE ÄR TOMMA. DE KAN DÅREFTER I STÄLLET ANVÄNDAS PÅ ANDRA APPARATER I CAMPINGAZ® SORTIMENTET, PRODUKTER SOM HAR TILLVERKATS FÖR DRIFT UTESLUTANDE MED DESSA GASPATRONER.

1. (Fig. 6-A) Vrid kontrollvredet medurs till läget av (O) tills det stannar.
2. Vänd grillen upp och ned.
3. (Fig. 6-B) Skruva försiktigt in gaspatronen genom att vrida den medurs tills ett klick hörs (cirka en sjättedels varv). Vrid inte patronen mer än så; patronens ventil kan skadas.

Skulle läcka uppstå (gasluktt innan kranen vridits om) ska grillen genast tas ut utomhus där det är välventilerat och inget som kan självantända finns i närheten, så att läckan kan hittas och stoppas. Om du vill se efter om grillen har några läckor ska du göra det utomhus. Försök inte att upptäcka läckor med eldslågor, utan använd såpvatten.

D - ANVÄNDNING

FÖRSIKTIGHETSÅTGÄRDER

Använd inte apparaten närmre än 20 cm från en vägg eller annat brandfarligt material.

Ställ grillen på en stabil, horisontell yta och flytta den inte när den används för att undvika att stora lågor bildas från förbränningen av flytande butan, snarare än förångad butan. Skulle detta inträffa ska kontrollvredet stängas av och grillen placeras om.

Innan du tänder grillen ska du se till att fylla behållaren med vatten till nivån "MAXI" vare sig grillen ska användas som en spis eller en grill.

Låt aldrig stekhällen värmas utan mat längre än den minut som behövs för själva förvärmningen, detta för att undvika att den specialbehandlade ytan förstörs.

Vänta tills apparaten är fullständigt avkyld innan den vidrörs för rengöring eller förvaring.

Varning! Vissa delar kan vara väldigt varma. Låt inte småbarn komma i närheten av grillen.

D-1 INSTALLERA KOKPLATTOR

Använda grillen som en grill (Fig. 7-A / B)

- (Fig. 7-i) Fyll behållaren med vatten till nivån "MAXI" (MAX) (markerad på behållarens vägg).
- (Fig. 7-ii) Placera den på gallerhållaren (5), med sina tre ben mot behållarväggens stöd.
- (Fig. 7-ii) Lägg värmefördelaren (4) på stödet, så att kanten vilar på urtagen i stödets fötter.
- Lägg en av kokplattorna (håll (2) eller galler (3)) på stödet (5), så att kanten vilar på urtagen i stödets fötter.

Hällplacering (2) (Fig. 7-A)

De tre fötterna på stödet (5) måste riktas in med och föras in i de tre spåren runt hällens kant (2) (Fig. 7-i).

Gallerplacering (3) (Fig. 7-B)

Vrid gallret (3) till ett läge där det u-formade mellanlägget vilar direkt på stödets fötter (5) (Fig. 7-iv).

VIKTIGT! Använd aldrig mer än en kokplatta åt gången. Värmefördelaren måste placeras under kokplattan före användning. Ställ aldrig kokkärl (panna, wok eller liknande) på kokplattan (2/3) eller värmefördelaren (4).

Använda grillen som en spis (Fig. 7-C)

- (Fig. 7-ii) Fyll behållaren med vatten till nivån "MAXI" (MAX) (markerad på behållarens vägg).
- (Fig. 7-ii) Placera den på gallerhållaren (5), med sina tre ben mot behållarväggens stöd.
- Lägg det andra kokkärlet (panna eller liknande) på stödet, mitt på brännaren. Lågan får inte vara större än kärlets undersida.

VIKTIGT! Kokplattan (2/3) och värmefördelaren (4) måste tas av när anordningen ska användas som spis. Ställ aldrig kokkärl (panna, wok eller liknande) på kokplattan (2/3) eller värmefördelaren (4).

D-2 TÄNDA BRÄNNAREN

Tänd aldrig anordningen med locket stängt. Endast med locket borttaget.

Piezotändning (Fig. 8)

- Vrid kontrollvredet (Fig. 8-A) moturs (mot "🔥") så att det öppnas helt och tryck sedan genast på kontrollvredet (Fig. 8-B) tills ett klick hörs.
- Tryck tre till fyra gånger till vid behov tills brännaren tänds (kontrollera lågan genom fönstret på behållarens framsida).
- Om brännaren inte tänds ska kontrollvredet vridas medurs till läget av (O) tills det tar stopp. Vänta fem minuter innan du upprepar detta. Om brännaren inte tänds efter det andra försöket heller kan du **A.** fortsätta till Tända med tändsticka i avsnitt nedan eller **B.** läsa felsökningsanvisningar i avsnitt § F.

Tända med tändsticka (Fig. 9):

Om piezotändningen inte fungerar:

VIKTIGT! Vänta tills anordningen svalnat. Bär skyddshandskar innan följande utförs.

- Vrid kontrollvredet (Fig. 9-A) moturs (mot "🔥") så att det är helt öppet.
- (Fig. 9-B) Ta av värmefördelaren/kokplattan på brännaren. Tänd en tändsticka och håll den intill brännaren.
- Sätt tillbaka värmefördelaren/kokplattan.

D-3 ANVÄNDNING

- Vi rekommenderar att skyddshandskar används när du hanterar komponenter som kan vara väldigt varma.
- Förvärmning: Innan grillning ska grillen förvärmas i cirka 2 minuter med full låga.
- En blåaktig missfärgning av kokplattan beror på den starka värmeutvecklingen. Detta påverkar inte det använda materialets kvalitet.

D-4 MATLAGNING

VIKTIGT! Vattenbehållaren måste vara fylld med vatten enligt anvisning i avsnitt D-1. Låt aldrig stekhällen värmas utan mat längre än den minut som behövs för själva förvärmningen, detta för att undvika att den specialbehandlade ytan förstörs.

- Hällen har två kokytor: en korrugerad sida för att bryna kött och en jämn sida för fisk, skaldjur, grönsaker mm.
- Hällen är belagd med ett högkvalitativt teflonmaterial, så att maten inte blir fett och ohälsosam.
- Fett eller olja behövs inte. Gallret är inte teflonbelagt. För att inte mat ska fastna på gallret, pensla på litet matlagningssolja före användning.
- När gallret används samlas fett i vattenbehållaren, maten blir hälsosam (utan fettrester eller förkolnat fett). Ingredienserna behåller smaken.
- Det är även möjligt att justera stekvärmen genom att ändra matens plats på hällen: starkast värme på mitten, mindre vid kanterna.
- Matlagning får ske med stängt lock när anordningen används som grillugn.

D-5 STÄNGA AV

Vrid kontrollvredet medurs till läget av (O) tills det stannar.

E - DEMONTERING AV GASPATRON

Gaspatronen kan demonteras även om den inte är tom.

1. Vrid kontrollvredet medurs till läget av (O) tills det stannar.
2. Låt grillen svalna.
3. Håll grillen, skruva loss gaspatronen genom att vrida den moturs tills ett klick hörs (cirka en sjättedels varv) och ta sedan bort den.
4. Släng aldrig en gaspatron som inte är tom (kontrollera att det inte hörs skvalpande ljud när den skakas).

F - SKÖTSEL, FÖRVARING OCH FELSÖKNING

Felsökning

Om baktändning sker (tändning under brännarens lock) ska produkten stängas av, få svalna (cirka fem minuter) och sedan åter tändas. Om problemet inte försvinner kan du kontakta din lokala Campinggaz®-representant.

Skötsel och förvaring

1. När enheten har svalnat (cirka 15 minuter) ska kokplattan och gallerhållaren tas bort.
2. Lossa behållaren från ramen genom att vrida den moturs och lyft. Häll ut vattnet.
3. Skruva loss benen från ramen.
4. Rengör de feta delarna med vatten och tvål eller med rengöringsmedel som inte innehåller slipmedel (använd inget rengöringsmedel på kokplattan eller vattenbehållaren).
5. För att rengöringen ska bli lättare kan locket, kokplattan, behållaren och gallerhållaren diskas i diskmaskin. Benen kan rengöras med en tvättsvamp (utan diskmedel).
6. Samla ihop alla delar och stäng locket.
7. Benen kan läggas i behållaren så att det hela blir lätt att transportera (Fig. 1).
8. Apparaten skall förvaras på en sval, torr och välventilerad plats, utom räckhåll för barn. Förvara den aldrig i en källare eller i ett utrymme under jorden.
9. Om apparaten inte skall användas under en längre tid, rekommenderas att koppla bort gaspatronen från apparaten, följ i detta fall instruktionerna som ges i paragraf § E.

G - ANVÄNDNINGSTID FÖR EN GASPATRON

Patronens livslängd

Type	Gasolkök max lågstyrkaGrill	fövärmning och stekning
CV 300 Plus	1 timar 45	2 timar 15
CV 470 Plus	3 timar 15	3 timar 45

BRUKSANVISNING

MERK: Med mindre noe annet er spesifisert, viser følgende generelle termer «apparat / enhet / produkt / utstyr / anordning» i denne bruksanvisningen til produktet «PARTY GRILL 400 CV».

Effekt: 145 g/t (2 kW)-injektor n° 30

Kategori: direkte butan trykk

Takk for at du valgte et Campingaz®-produkt.

A - VIKTIG: VÆR ALLTID FORSIKTIG NÅR DU BRUKER GASS!

- Denne bruksanvisningen er utarbeidet for at du skal kunne bruke apparatet Campingaz® Party Grill 400 CV på en riktig og trygg måte.
- Les bruksanvisningen nøye for å bli kjent med apparatet før du koplek det til gassbeholderen.
- Du må overholde instruksjonene i denne bruksanvisningen samt sikkerhetsforanstaltningene som er angitt på Campingaz® CV 470 Plus/ CV 300 Plus-beholderne. Hvis du ikke gjør dette, kan det innebære fare for deg som bruker og omgivelsene dine.
- Oppbevar denne bruksanvisningen på et egnet sted for å kunne ta den frem ved behov.
- Dette apparatet skal kun brukes med Campingaz® CV 470 Plus/ CV 300 Plus-beholdere. Det kan være farlig å bruke det sammen med andre gassbeholdere.
- Selskapet "Société Application Des Gaz" frasier seg ethvert ansvar ved bruk av beholdere fra andre produsenter.
- Apparatet må kun brukes i rom med tilstrekkelig lufting (minst 2 m³/t/kW) og på avstand fra antenkelige materialer.
- Du må ikke bruke et apparat som lekker, som ikke fungerer riktig eller som er ødelagt. Ta det med til forhandleren som vil henvise deg til nærmeste servicesenter.
- Apparatet må ikke endres, eller brukes til noe annet enn det det er beregnet på. All modifikasjon av apparatet kan være farlig.
- Apparatet må ikke brukes i campingvogn, kjøretøy, telt, skjul, hytte eller på små, lukkede plasser.
- Det må ikke brukes uten oppsyn, for eksempel når du sover.
- Alle apparater som bruker gass forbruker oksygen og avgir andre potensielt farlige substanser og gasser som f.eks. karbonmonoksid (CO).
- Karbonmonoksid er en luktfri og fargeløs gass. Gassen kan provosere frem symptomer som ligner influensa. Den kan medføre døden hvis apparatet blir brukt innvendig uten fullgod ventilasjon.

B - MONTERING AV APPARATET

Ta apparatet ut av pakken. Lås opp luken ved å følge trinnrekkefølge A, B, C, åpne deretter dekslet (Fig. 1).

Ta ut komponenter i apparatet (Fig. 2).

- | | |
|-------------------|-------------------|
| (1) Lokk (Wok) | (5) Rist |
| (2) Stekeplate | (6) Ben |
| (3) Rist | (7) Vannreservoar |
| (4) Varmefordeler | (8) Base |

1. (Fig. 3) Snu apparatet opp-ned. Skru bena inn i holderne nederst på apparatet.
2. (Fig. 4) Sett apparatet riktig vei på et flatt sted. Installer vannbeholderen ved å la den hvile på basen, med siktvinduet vendende fremover (Fig. 4-A).
3. Kontroller at hakkene på den indre sirkelen av beholderen er tilpasset låsetappene på basen, lås deretter beholderen på plass ved å vri den med klokken til den stopper (Fig. 4-B). Siktvinduet skal vende fremover på linje med kontrollknappen når beholderen er installert (Fig. 4-C).
4. (Fig. 5) Fest håndtakene til lokket ved å sette skruene gjennom hullene på dekslet og håndtaket fra utsiden. Stram til med muttere og skiver fra innsiden av lokket.

C- SETTE I EN CAMPINGAZ® CV 470 PLUS/ CV 300 PLUS-BEHOLDER

(Hvis det allerede er en tom beholder i apparatet, kan du gå videre til avsnitt § E: "Fjerne beholderen").

Når du skal sette i eller fjerne en beholder, må du alltid gjøre dette i et område med lufttilførsel, helst utendørs, og aldri i nærheten av en flamme, en varmeeller gnistkilde (sigarett, elektriske apparater, osv.) og langt fra andre personer eller antenkelige materialer.

ETTERSOM CAMPINGAZ® CV 470 PLUS/ CV 270 PLUS-BEHOLDEREN ER UTSTYRT MED EN VENTIL, KAN DEN DEMONTERES FRA SELVE APPARATET SELV OM DEN IKKE ER TOM. DERMED BLIR DET ENKLERE Å TRANSPORTERE DEN, SAMTIDIG SOM DEN KAN BRUKES PÅ ANDRE CAMPINGAZ® APPARATER I SERIEN 470 / 270 SOM ER UTARBEIDET FOR KUN Å FUNGERE MED DISSE BEHOLDERNE.

1. (Fig. 6-A) Vri kontrollknappen med klokken til avposisjon (O) til den stopper.
2. Snu apparatet opp ned.
3. (Fig. 6-B) Skru inn gasspatronen forsiktig ved å vri den med klokken til du hører et klikk (ca. en sjettedels gang). Ikke tving patronen lenger enn dette, da kan patronens ventil bli skadet.

Hvis det skulle oppstå en lekkasje (gasslukt før kranen slås på) må du ta med apparatet utendørs umiddelbart, til et godt ventilert område uten forbrenningskilde der lekkasjen kan lokaliseres eller stanses. Hvis du ønsker å se etter lekkasjer på apparatet ditt, må det gjøres utendørs. Ikke prøv å finne lekkasjer ved bruk av en flamme, bruk såpevann.

NO

D - BRUK

FORHOLDSREGLER VED BRUK

Apparatet må være minst 20 cm fra skillevegger eller andre brennbare gjenstander.

Plasser apparatet på en stabil, horisontal overflate og ikke beveg den når den er i bruk, for å unngå store flammer fra forbrenningen av flytende butan heller en fordampner butan. Hvis dette skulle skje må du slå av kontrollknappen og flytte apparatet.

Før tenning av apparatet må du sørge for å fylle beholderen med vann til "MAXI"-nivået, uansett om apparatet skal brukes som ovn eller grill.

La aldri stekeplaten få mer enn ett minuts forutgående oppvarming uten at det legges matvarer på den. Ellers blir det spesielle belegget ødelagt.

Vent til enheten er helt avkjølt før du klargjør det for lagring.

Forsiktig: enkelte deler kan være svært varme. Hold små barn unna apparatet.

D-1 MONTERING AV STEKEPLATER

Slik bruker du apparatet som grill (Fig. 7-A / B)

- (Fig. 7-ii) Fyll beholderen med vann til "MAXI"-nivået (merket på beholderens vegg).
- (Fig. 7-ii) Plasser på fyrriksen (5) med dets tre ben hvilende på støttene på veggen av beholderen.
- (Fig. 7-ii) Plasser varmfordeleren (4) over risten, med kanten i hakkene på ristens ben.
- Plasser en av stekeplatene (stekeplate (2) eller risten (3)) over risten (5), med kanten i hakkene på ristens ben.

Stekeplaten (2) plassering (Fig. 7-A)

Ristens tre ben (5) må være på linje med og satt inn gjennom åpningene rundt kanten av stekeplaten (2) (Fig. 10-i).

Rist (3) plassering (Fig. 7-B)

Sørg for å rotere risten (3) til en posisjon hvor det u-formede avstandsstykket hviler på ristens ben (5) (Fig. 10-iv).

VIKTIG: Bruk aldri mer enn én stekeplate på samme tid. Varmefordeleren skal plasseres under kokeplaten før bruk. Sett aldri kokekar (gryter, panner osv) på stekeplaten (2/3) eller varmfordeleren(4).

Slik bruker du apparatet som ovn (Fig. 7-C)

- (Fig. 7-ii) Fyll beholderen med vann til "MAXI"-nivået (merket på beholderens vegg).
- (Fig. 7-ii) Plasser på fyrriksen (5) med dets tre ben hvilende på støttene på veggen av beholderen.
- Ta av lokket og legg det på rist for å bruke det som en kokeredskap (wok). Eller plasser et annet kokekar (kjele etc.) på rist, sentrert over brenneren. Pass på at flammen ikke overstiger undersiden av kokekaret.

VIKTIG: Stekeplaten (2/3) og varmfordeleren (4) må tas bort når du bruker apparatet som ovn. Sett aldri kokekar (gryter, panner osv) på stekeplaten (2/3) eller varmfordeleren (4).

D-2 TENNE BRENNEREN

Grillen må aldri tennes med lokket på, kun med lokket av.

Piezo-antennen (Fig. 8)

- Vri kontrollknappen (Fig. 8-A) mot klokken (mot " 🔥 ") slik at den er helt åpen, og skyv deretter umiddelbart på kontrollknappen (Fig. 8-B) til du hører et klikk.
- Gjenta skyvingen 3 eller 4 ganger om nødvendig til brenneren er tent (kontroller flammen gjennom vinduet foran på tanken).
- Hvis brenneren ikke tennes, vrir du kontrollknappen til av-posisjon (O) til den stopper. Vent 5 minutter før du gjentar operasjonen.
- Hvis brenneren ikke tennes etter andre forsøk, kan du A. gå videre til fyrstikktenning i avsnittet under, eller B. lese feilsøkningsinstruksjonene i avsnitt § F.

Fyrstikk-antennen (Fig. 9):

Hvis piezo-tenningen ikke fungerer:

VIKTIG: Vent til apparatet er avkjølt. Bruk vernehansker før du utfører følgende.

- Vri kontrollknappen (Fig. 9-A) mot klokken (mot " 🔥 ") slik at den er helt åpen.
- (Fig. 9-B) Ta av varmfordeler/stekeplaten som dekker brenneren, og sett deretter en fyrstikk nær brenneren.
- Sett tilbake varmfordeleren/stekeplaten.

D-3 BRUK

- Det anbefales å bruke beskyttelseshansker når man håndterer komponenter som kan være veldig varme.
- Forvarming: Før grilling må apparatet forvarmes i ca. 2 minutter med full flamme.
- En blålig misfarging av kokeplaten skyldes sterkt varmeutvikling. Dette påvirker ikke kvaliteten på det brukte materialet.

D-4 STEKING

VIKTIG: Pass på at vannbeholderen er fylt med vann som beskrevet under punkt D-1. La aldri stekeplaten få mer enn ett minuts forutgående oppvarming uten at det legges matvarer på den. Ellers blir det spesielle belegget ødelagt.

- Stekeplaten har to overflater for matlaging: En riflet side for steking av kjøtt og en glatt side for fisk, skaldyr, grønnsaker, etc ...
- Stekeplaten er dekket med behandlet materiale av høy kvalitet som sikrer sunn mat uten fett eller olje.
- Risten er ikke behandlet. Pensle risten lett med matolje før bruk for å hindre at mat brennes fast.
- Når du bruker risten samles fettstoffer i vannbeholderen. Måltidet er derfor sunt (ingen rester av brent fett). Ingrediensene beholder smaken.
- Det er også mulig å modulere steketiden i henhold til hvor de forskjellige matvarene ligger på platen: Maksimal varme på midten, og lavere varme i ytterkantene.
- Steking kan gjøres med lokket på når du bruker apparatet som ovn.

D-5 AVSTENGING

Vri kontrollknappen med klokken til av-posisjon (O) til den stopper.

E - DEMONTERE GASSBEHOLDEREN

Gassbeholderen kan demonteres selv om den ikke er tom.

1. Vri kontrollknappen med klokken til av-posisjon (O) til den stopper.
2. Vent til at apparatet har kjølt seg ned.
3. Hold apparatet, skru opp gasspatronen ved å snu den mot klokken til du hører et klikk (ca. en sjettedels gang), fjern den deretter.
4. Kast aldri en gassbeholder som ikke er tom (ryst den for å sjekke at den er tom og ikke klunker).

F - VEDLIKEHOLD, LAGRING OG FEILSØKING

Feilsøking

I tilfelle tilbakebrenning (antennen under brennerdekselet) må du slå av produktet, la det avkjøles (ca. fem minutter), og deretter tenne apparatet på nytt. Hvis problemet vedvarer, må du kontakte din lokale Campinggaz®-representant.

Vedlikehold og lagring

1. Når enheten er kald (ca. 15 minutter) fjerner du kokeplaten og fyrriksen.
2. Fjern beholderen fra basen ved å vri den mot klokken og løft. Tøm ut vannet.
3. Skru bena løs fra basen.
4. Fettete deler rengjøres med vann og såpe eller et mildt vaskemiddel (uten slipemiddel). Ikke bruk skurende midler på kokeplaten eller vannbeholderen.
5. For å gjøre renholdet enklere, kan dekselet, kokeplaten, beholderen og grillen vaskes i oppaskmaskin. Bena kan rengjøres med en svamp (uten vaskepulver).
6. Monter enhetens deler og lukk dekselet.
7. Bena kan plasseres i beholderen for kompakt transportøringsstørrelse (Fig. 1).
8. Apparatet bør oppbevares på et temperert, tørt og luftig sted, utilgjengelig for barn, og aldri i en kjeller eller bod.
9. Hvis apparatet ikke brukes over lengere tid, bør gassbeholderen demonteres som anvist i punkt § E.

G - BRUKSTID MED ÉN GASSBEHOLDER

Patronens varighet

Type	Primus med maks. gassforbruk for grill:	Forutgående oppvarming og steking
CV 300 Plus	1 3/4 timer	2 1/4 timer
CV 470 Plus	3 1/4 timer	3 3/4 timer

NO

KÄYTTÖOHJE

HUOMAUTUS: Ellei toisin mainita, kaikki seuraavat tässä käyttöoppaassa esiintyvät yleistermit "laite / yksikkö / tuote / laitteisto / väline" viittaavat tuotteeseen "PARTY GRILL 400 CV".

Nopeus: 145 g/h (2 kW)-polttoainesuutin n° 30

Sarja: butaani-suorapainekeitin

Kiiotos, että valitsit Campingaz®-tuotteen.

A - TÄRKEÄÄ: OLE AINA VAROVAINEN KAASUA KÄYTETTÄESSÄ!

- Tätä käyttöohjetta noudattamalla käytät Campingaz® Party Grill 400 CV oikein ja turvallisesti.
- Lue käyttöohje huolellisesti tutustuaksesi keittimeen ennen kuin liität siihen kaasusäiliön.
- Noudata myös Campingaz® CV 470 PLUS/ CV 300 PLUS-säiliöiden turvaohjeita. Ohjeiden laiminlyöminen voi olla vaarallista käyttäjälle itselleen sekä hänen ympäristölleen.
- Säilytä käyttöohje huolellisesti niin, että voit tarvittaessa palata siihen.
- Keittintä käytetään yksinomaan Campingaz® CV 470 PLUS/ CV 300 PLUS-säiliöiden kanssa. Muiden kaasusäiliöiden käyttö voi olla vaarallista.
- Application Des Gaz -yhtiö ei vastaa muiden säiliömerkkien käytön aiheuttamista vahingoista.
- Keittintä saa käyttää ainoastaan hyvin ilmastoiduissa tiloissa (vähintään 2m³/h/kw) ja riittävän kaukana helposti syttyvistä aineista.
- Vuotavaa, heikosti toimivaa tai viallista laitetta ei saa käyttää. Se on palautettava jälleenmyyjälle, joka neuvoo edelleen lähimpään jälkihuoltoon.
- Laitetta ei saa muunnella eikä käyttää muuhun kuin sen alkuperäiseen tarkoitukseen. Laitteen muuttaminen voi olla vaarallista.
- Laitetta ei saa käyttää asuntovuonossa, ajoneuvossa, tellassa, katoksessa, mökissä tai muussa ahtaassa suljetussa tilassa.
- Laitetta ei saa käyttää nukkumisen aikana, eikä sitä saa jättää valvomatta.
- Kaikki kaasulla toimivat laitteet kuluttavat happea ja erittävät muita mahdollisesti vaarallisia aineita ja kaasuja, kuten hiilimonoksidia (CO).
- Hajuton ja väritön hiilimonoksidi voi aiheuttaa pahoinvointia, vilustumisen kaltaisia oireita tai jopa kuoleman, jos laitetta käytetään sisätiloissa ilman asianmukaista tuuletusta.

B - LAITTEEN KOKOAMINEN

Poista laite pakkauksestaan. Avaa salpa toimenpiteiden A, B ja C mukaisesti ja avaa sitten kansi (Kuva 1).

Irrota laitteen osat (Kuva 2).

- | | |
|------------------|----------------|
| (1) Kansi (wok) | (5) arina |
| (2) paistinlevy | (6) jalat |
| (3) ritilä | (7) vesisäiliö |
| (4) lämmönjakaja | (8) alusta |

1. (Kuva 3) Käännä laite ylösalaisin. Ruuvaa jalat laitteen pohjassa oleviin kantoihin.
2. (Kuva 4) Aseta laite pystysuoraan tasaiselle alustalle. Asenna vesisäiliö asettamalla se alustalle niin, että ikkuna on etupuolella (Kuva 4-A).
3. Varmista, että säiliön sisäympyrässä olevat lovet on kohdistettu alustan lukitussalpoihin, ja lukitse säiliön sen jälkeen paikalleen kiertämällä sitä myötäpäivään siihen asti, että se pysähtyy (Kuva 4-B). Säiliön asentamisen jälkeen ikkunan pitäisi olla etupuolella samassa tasossa säätönupin kanssa (Kuva 4-C).
4. (Kuva 5) Kiinnitä kannen kahvat asettamalla ruuvit kannen reikiin läpi kahvoin kannen ulkopuolelta. Kiristä sitten kupumutterit ja aluslevyt kannen sisäpuolelta.

C- CAMPINGAZ® CV 470 PLUS/ CV 300 PLUSSÄILIÖN ASENTAMINEN

(Jos patruuna on tyhjä, lue kohta § E, "Patruunan poistaminen").

Säiliö asennetaan ja poistetaan aina ilmastoidussa tilassa, mieluiten ulkoilmassa kaukana avotulesta ja lämmönlähteestä (savuke, sähkölaite jne.), muista ihmisistä ja syttyvistä materiaaleista.

VENTTIILINSÄ ANSIOSTA CAMPINGAZ® CV 470 PLUS/ CV 300 PLUS-SÄILIÖ VOIDAAN TÄYSINÄISENÄKIN POISTAA KEITTIMESTÄ KULJETUKSEN AJAKSI JA LIITTÄÄ MUIHIN CAMPINGAZ® CV 470 PLUS/ CV 300 PLUS SARJAN KEITTIMIIN, JOTKA TOIMIVAT YKSIINOMAAN YM. SÄILIÖLLÄ

1. (Kuva 6-A) Käännä säätönupia myötäpäivään pois päältä -asentoon (O) sen pysähtymiseen asti.
2. Käännä laite ylösalaisin.
3. (Kuva 6-B) Kierrä kaasupatruuna varovasti paikalleen pyörittämällä sitä myötäpäivään kunnes kuulet naksahduksen (noin 1/6 kierrosta). Älä kierrä patruunaa väkisin tätä pidemmälle, sillä se voi vaurioittaa patruunan venttiiliä.

Mikäli ilmenee kaasuvuoto (ts. haistat kaasua ennen kaasuhanan avaamista), vie laite välittömästi ulos paikkaan, jossa on hyvä ilmanvaihto ja jonka lähetyvillä ei ole palon aiheuttajia, jotta vuoto voidaan paikantaa ja tukkia. Jos haluat tarkistaa laitteen vuotojen varalta, tee se ulkona. Älä yritä löytää vuotoja liekin avulla, vaan käytä saippuavettä.

D - KÄYTTÖ

KÄYTTÖSSÄ VAROTTAVAA

Älä käytä laitetta 20 cm lähempänä seinästä tai muusta palon arasta esineestä.

Aseta laite vakaalle, vaakasuoralle pinnalle äläkä liikuta sitä käytön aikana, jottei nestemäisen, toisin kuin haihtuneen butaanin palamisesta aiheutuisi suuria liekkejä. Jos näin tapahtuu, kytke säätönoppi pois päältä ja sijoita laite uudelleen.

Tarkista ennen laitteen sytyttämistä, että säiliö on täytetty tasoon "MAXI" asti siitä riippumatta, käytetäänkö laitetta keittolaitteena vai grillinä.

Älä jätä koskaan paistolevyä kuumentumaan tyhjiillään minuutin pituista esikuumentusta kauemmin. Levyn erikoispinnoitus voi kärsiä siitä.

Odot, että laite on täysin jäähtynyt ennen kuin alat valmistella sitä säilytystä varten.

Huomio: Osat voivat olla erittäin kuumia. Älä päästä lapsia laitteen lähelle.

D-1 KEITTOLEVYJEN ASENNUS

Laitteen käyttäminen grillinä (kuva 7-A / B)

- (Kuva 7-ii) Täytä säiliö vedellä tasoon "MAXI" (MAKSIMI) asti (merkitty säiliön seinämään).
- (Kuva 7-ii) Aseta arina (5) paikalleen niin, että sen kolme jalkaa ovat säiliön seinämässä olevien tukien päällä.
- (Kuva 7-ii) Aseta lämmönjakaja (4) arinan päälle siten, että sen reuna lepää arinan tukien lovissa.
- Aseta yksi keittolevyistä (paistinlevy (2) tai ritilä (3)) arinan (5) päälle siten, että arinan reuna lepää arinan tukien lovissa.

Paistinlevyn (2) sijoitus (Kuva 7-A)

Arinan (5) kolmen tuen on oltava kohdakkain paistinlevyn (2) kolmen loven kanssa (Kuva 7-1).

Ritilän (3) sijoitus (Kuva 7-B)

Varmista ritilää (3) pyörittämällä, että U-muotoinen välikappale asettuu aivan arinan (5) tuen päälle (Kuva 7-iv).

TÄRKEÄÄ: Älä käytä koskaan useampaa kuin yhtä keittolevyä samanaikaisesti. Lämmönjakaja on sijoitettava keittolevyn alle ennen käyttöä. Älä laita ruoanlaittoastioita (pannu, wok-pannu, jne.) koskaan keittolevyn (2/3) tai lämmönjakajan päälle (4).

Laitteen käyttäminen keittolaitteena (Kuva 7-C)

- (Kuva 7-ii) Täytä säiliö vedellä tasoon "MAXI" (MAKSIMI) asti (merkitty säiliön seinämään).
- (Kuva 7-ii) Aseta arina (5) paikalleen niin, että sen kolme jalkaa ovat säiliön seinämässä olevien tukien päällä.
- Käännä kansi ja aseta se arinalle käyttäksesi sitä ruoanlaittoastiana (wok-pannuna). Tai aseta muu ruoanlaittoastioita (pannu tms.) arinalle, polttimen kohdalle. Varmista, ettei liekki ylitä ruoanlaittoastian alapintaa.

TÄRKEÄÄ: Keittolevy (2/3) ja lämmönjakaja (4) on otettava pois, kun laitetta käytetään lietenä. Älä laita ruoanlaittoastioita (pannu, wok-pannu, jne.) koskaan keittolevyn (2/3) tai lämmönjakajan päälle (4).

D-2 POLTTIMEN SYTYTTÄMINEN

Älä sytytä laitetta koskaan kansi suljettuna, ainoastaan kansi poistettuna.

Pietsoesityn (Kuva 8)

- Kierrä säätönoppia (Kuva 8-A) vastapäivään (kohti "☀️") niin, että se on täysin auki, ja paina välittömästi sen jälkeen säätönoppia (Kuva 8-B) niin kauan, että kuulet naksahduksen.
- Paina tarvittaessa uudelleen 3 tai 4 kertaa, kunnes poltin on sytytetty (tarkista liekki säiliön etupuolen ikkunasta).
- Jos poltin ei syty, kierrä säätönoppia myötäpäivään pois päältä -asentoon (O) päin siihen asti, että se pysähtyy. Odota 5 minuuttia ennen kuin yrität uudelleen.
- Jos poltin ei syty edes 2. yrityksen jälkeen, voit **A.** jatkaa jäljempänä olevaan Tuliikkusytytys-osioon tai **B.** lukea vianetsintään liittyvät ohjeet osiosta § F.

Sytyttämisen tulitikuilla (Kuva 9):

Jos piezo-sytytys ei toimi:

TÄRKEÄÄ: Odota, kunnes laite on jäähtynyt, ja käytä suojakäsiineitä ennen seuraavien toimintojen suorittamista.

- Kierrä säätönoppia (Kuva 9-A) vastapäivään (kohti "☀️") niin, että se on täysin auki.
- (Kuva 9-B) Poista lämmönjakaja ja keittolevy polttimen päältä ja sytytä sitten tulitikku lähelle poltinta.
- Laita lämmönjakaja ja keittolevy takaisin paikoilleen.

D-3 KÄYTTÖ

- On suositeltavaa käyttää suojakäsiineitä, kun käsitellään osia, jotka voivat olla erittäin kuumia.
- Esikuumentus: Esikuumenna laitetta ennen grillausta noin 2 minuuttia täydellä liekillä.
- Paistolevyn sinertävä väri johtuu voimakkaasta lämmönkehityksestä. Se ei vaikuta mitenkään käytetyn materiaalin laatuun.

D-4 RUUANLAITTO

TÄRKEÄÄ: Varmista, että vesisäiliö on täytetty vedellä kohdan D-1 ohjeiden mukaan. Älä jätä koskaan paistolevyä kuumentumaan tyhjiillään minuutin pituista esikuumentusta kauemmin. Levyn erikoispinnoitus voi kärsiä siitä.

- Paistinlevyllä on kaksi paistopintaa: aallotettu puoli lihan ruskistamiseen ja toinen sileä puoli kalalle, äyriäisille, vihanneksille, jne...
- Paistinlevy on päällystetty laadukkaalla tarttumattomalla materiaalilla, minkä ansiosta ruoka on terveellistä ilman liiallista rasvaa tai öljyä.
- Ritilän pinnoite ei ole tarttumaton. Ruoan tarttumista ritilään voidaan vähentää harjaamalla sitä ja sivelemällä siihen kevyesti ruokaöljyä ennen käyttöä.
- Ritilää käytettäessä rasva-aineet kerääntyvät vesisäiliöön, ateria on erittäin terveellinen (ei jäljellä jäänyttä tai hiiltynyttä rasvaa), ruoan ainesosat säilyttävät kaikki makuuvahteensa.
- On myös mahdollista vaihdella paiston voimakkuutta sen mukaan, miten ainekset asetetaan levyille: suurin teho keskeellä alentuen ulospäin siirryttäessä.
- Ruokaa voidaan laittaa kansi suljettuna, kun laitetta käytetään grillausunina.

D-5 SAMMUTTAMINEN

Käännä säätönoppia myötäpäivään pois päältä -asentoon (O) sen pysäyttämiseksi asti.

E - PATRUUNAN POISTAMINEN

Pullon voi irrottaa silloinkin, kun siinä on vielä kaasua.

1. Käännä säätönuppia myötäpäivään pois päältä -asentoon (O) sen pysähtymiseen asti.
2. Anna laitteen jäähtyä kunnolla.
3. Pidä laitteesta kiinni ja kierrä kaasupatruuna irti pyörittämällä sitä vastapäivään siihen asti, että kuulet naksahduksen (noin 1/6 kierrosta), ja ota se sitten pois.
4. Älä koskaan heitä pois pulloa, ellei se ole tyhjä. Tarkista, ettei patruunassa ole nestettä ravistamalla sitä.

F - HUOLTO, SÄILYTYS JA VIANETSINTÄ

Vianetsintä

Paluuliekin (syttyminen polttimen kannen alapuolella) ilmetessä kytkä tuote pois päältä ja anna sen jäähtyä (noin viisi minuuttia), ja sytytä laite sen jälkeen uudelleen. Jos paluuliekin ongelma jatkuu, ota yhteys lähimpään Campingaz®-edustajaan.

Huolto ja säilytys

1. Kun laite on kylmä (noin 15 minuuttia), poista paistolevy ja arina.
2. Irrota säiliö alustasta kiertämällä sitä vastapäivään ja nostamalla se irti. Tyhjennä vesi.
3. Kierrä jalat irti alustasta..
4. Puhdista rasvaiset osat vedellä ja saippualla tai hankaamattomalla puhdistusaineella (älä käytä hankausainetta paistolevyn tai vesisäiliön puhdistamiseen).
5. Jotta puhdistaminen olisi helppoa, kansi, paistolevy, säiliö ja arina voidaan pestä astianpesukoneessa. Jalat voidaan puhdistaa sienellä (ilman pesupulveria).
6. Kokoa laitteen osat ja sulje kansi.
7. Jalat voidaan laittaa säiliön sisään kompaktia kuljetusta varten (Kuva 1).
8. Laitte on varastoitava viileässä, kuivassa ja ilmavassa paikassa poissa lasten ulottuvilta, ei koskaan maanalaisessa kerroksessa tai kellarissa
9. Jos grilli on pitkät ajat käyttämättömänä, irrota kaasupullo laitteesta kappaleesta § E annettujen ohjeiden mukaisesti.

G - KÄYTTÖAIKA YHDELLÄ KAASUPULLOLLA

Pullon kesto

Type	Grillinä käytön maks. aika:	Esikuumennus ja paisto
CV 300 Plus	1 tuntia 45 min	2 tuntia 15 min
CV 470 Plus	3 tuntia 15 min	3 tuntia 45 min

INSTRUKCJA OBSŁUGI

UWAGA: O ile nie wskazano inaczej, poniższe ogólne terminy „urządzenie / produkt / sprzęt”, pojawiające się w niniejszej instrukcji odnoszą się do produktu „PARTY GRILL 400 CV”.

Wydajność: 145 g/godz (2 kW)-wylot gazu n° 30

KATEGORIA : bezpośrednia presja butan

Dziękujemy za wybór produktu Campingaz®.

A - WAŻNE: PODCZAS UŻYWANIA GAZU NALEŻY ZAWSZE ZACHOWAĆ OSTROŻNOŚĆ!

- Niniejsza instrukcja obsługi umożliwi Ci prawidłową i bezpieczną obsługę urządzenia Campingaz® Party Grill 400 CV.
- Przeczytaj ją uważnie, aby poznać urządzenie przed włożeniem kartusza z gazem.
- Przestrzegaj wskazówek tej instrukcji oraz zaleceń bezpieczeństwa, podanych na kartuszach CAMPINGAZ® CV 300 PLUS/ CV 470 PLUS. Nieprzestrzeganie tych zaleceń może stanowić zagrożenie dla Ciebie i otoczenia.
- Zachowaj instrukcję obsługi w bezpiecznym miejscu, tak aby w razie potrzeby móc do niej zajrzeć.
- Urządzenie to może być używane tylko z kartuszami CAMPINGAZ® CV 270 PLUS/ CV 470 PLUS. Używanie innego rodzaju naboju gazowych może być niebezpieczne.
- Firma Application Des Gaz nie bierze odpowiedzialności za skutki używania kartuszy innych marek.
- Urządzeniem tym można posługiwać się tylko w pomieszczeniach z odpowiednią wentylacją (przynajmniej 2 m³ / h / kW), z dala od materiałów łatwopalnych.
- Nie używać urządzenia nieszczelnego, wadliwie działającego lub uszkodzonego. Takie urządzenie należy odstawić do miejsca sprzedaży.
- Nie dokonywać żadnych zmian w urządzeniu. Stosować tylko zgodnie z celem, do którego urządzenie jest przeznaczone. Wszelkie modyfikacje urządzenia mogą być niebezpieczne.
- Nie należy stosować go w przyczepach kampingowych, pojazdach, namiotach, wiatkach, domkach i innych małych zamkniętych pomieszczeniach.
- Nie należy stosować urządzenia w czasie snu ani pozostawiać go bez nadzoru.
- Wszystkie urządzenia na gaz zużywają tlen i emitują inne potencjalnie niebezpieczne substancje i gazy, takie jak tlenek węgla (CO).
- Tlenek węgla jest substancją bezzapachową i bezbarwną, która może powodować omdlenia oraz objawy przypominające grype. Może nawet doprowadzić do śmierci, jeśli aparat używany jest w pomieszczeniu bez odpowiedniej wentylacji.

B - MONTAŻ URZĄDZENIA

Wyjąć urządzenie z opakowania. Odblokować zatrzask wykonując kroki A, B i C, a następnie otworzyć pokrywę (Rys. 1).

Wyciągnąć elementy z urządzenia (Rys. 2).

- | | |
|------------------------|----------------------|
| (1) Pokrywa (wok) | (5) Ruszt |
| (2) Płyta do pieczenia | (6) Nóżki |
| (3) Ruszt | (7) Zbiornik na wodę |
| (4) Dystrybutor ciepła | (8) Podstawa |

1. (Rys. 3) Odwrócić urządzenie do góry dnem. Przykręcić nóżki do gniazd znajdujących się na spodzie urządzenia.
2. (Rys. 4) Postawić urządzenie pionowo na równym podłożu. Zamontować zbiornik na wodę, kładąc go na podstawie, okienkiem kontrolnym skierowanym do przodu (Rys. 4-A).
3. Upewnić się, że rowki umieszczone na wewnętrznym obwodzie zbiornika są wyrównane z wypustkami blokującymi na podstawie, a następnie zablokować zbiornik na swoim miejscu, obracając go w kierunku zgodnym z ruchem wskazówek zegara, aż się zatrzyma (Rys. 4-B). Tpo zainstalowaniu zbiornika okienko kontrolne powinno być skierowane do przodu i zrównane z pokrętkiem sterującym (Rys. 4-C).
4. (Rys. 5) Przymocować uchwyty do pokrywy, przeprowadzając wkrety przez otwory w pokrywie i uchwytach od zewnątrz, następnie dokręcając je wraz z podkładkami i nakrętkami od wewnętrznej strony pokrywy.

C - INSTALACJA KARTUSZY CAMPINGAZ® CV 300 PLUS/ CV 400 PLUS

(Jeśli wkład jest pusty, należy przeczytać sekcję § E, „Wymowienie wkładu”)

Kartusz wkładać lub wyjmować zawsze w miejscu dobrze przewietrzonym, najlepiej na zewnątrz i nigdy nie w pobliżu ognia, źródła ciepła lub iskry (papieros, urządzenie elektryczne itd.), z dala od innych osób i materiałów łatwopalnych.

PONIEWAŻ POJEMNIK CAMPINGAZ® CV 300PLUS/ CV 470 PLUS POSIADA WENTYL, MOŻNAGO ZDEJMOWAĆ DO TRANSPORTU, Z KUCHENKI, NAWET JEŻELI W ŚRODKU ZNAJDUJE SIE GAZ. POJEMNIK TAKI MOŻNA RÓWNIEŻ PRZEŁOŻYĆ NA INNĄ KUCHENKĘ CAMPINGAZ® Z ZESTAWU CV 300 PLUS / CV 470 PLUS, PRZEZNACZONEGO WYŁĄCZNIE DO TEGO TYPU POJEMNIKÓW.

1. (Rys. 6-A) Obrócić pokrętko sterujące w kierunku zgodnym z ruchem wskazówek zegara do pozycji (O), aż się zatrzyma.
2. Odwrócić urządzenie do góry dnem.
3. (Rys. 6-B) Delikatnie wkręcić wkład z gazem, obracając go zgodnie z ruchem wskazówek zegara, aż słychać będzie kliknięcie (około jedna szósta obrotu). Nie obracać wkładu poza ten punkt, ponieważ stwarza to zagrożenie uszkodzenia zaworu wkładu.

W przypadku wycieku (przed odkręceniem kranika czuć gaz) należy niezwłocznie wystawić urządzenie na zewnątrz do dobrze wentylowanej przestrzeni bez źródła zapłonu, gdzie będzie można zlokalizować i zatrzymać wyciek. Wycieki w urządzeniu należy sprawdzać na zewnątrz. Nie należy próbować wykrywać wycieków przy użyciu ognia, ale należy użyć do tego celu wody z mydłem.

D - DZIAŁANIE

INFORMACJE DOT. BEZPIECZENSTWA

Nie używaj urządzenia w odległości mniejszej niż 20 cm od palnych ścian i przedmiotów.

Postawić urządzenie na stabilnej, poziomej powierzchni i nie przesuwaj podczas eksploatacji, aby uniknąć pojawiania się wysokich płomieni powstających ze spalania ciekłego butanu zamiast oparów butanu. Jeśli do tego dojdzie, przekreśl pokrętkę sterującą do pozycji wyłączenia i ponownie ustaw urządzenie.

Przed rozpaleniem urządzenia należy upewnić się, że zbiornik został napełniony wodą do poziomu „MAXI”, niezależnie od tego, czy urządzenie będzie używane jako kuchenka, czy grill.

Nigdy nie zostawiaj działającej pustej płyty do grillowania na dłużej niż minutę koniecznie do jej podgrzania, w przeciwnym przypadku jej specjalna powłoka może ulec uszkodzeniu.

Przed jakimikolwiek czynnościami związanymi z przechowywaniem, poczekaj aż urządzenie ostygnie.

Przeostrożność: niektóre części mogą być bardzo gorąco. Nie wolno pozwolić podchodzić dzieciom do urządzenia.

D-1 MONTAŻ PŁYT DO GRILLOWANIA

Używanie urządzenia jako grilla (Rys. 7-A / B)

- (Rys. 7-ii) Napełnić zbiornik wodą do poziomu „MAXI” (zaznaczonego na ścianie zbiornika).
- (Rys. 7-ii) Włożyć ruszt na garnek (5) tak, by jego 3 nóżki opierały się na podpórkach na ścianie zbiornika.
- (Rys. 7-ii) Położyć dystrybutor ciepła (4) na ruszcie na garnek tak, by jego krawędź opierała się o rowek w nóżkach rusztu na garnek.
- Położyć jedną z płyt do grillowania (płytę do pieczenia (2) lub ruszt (3)) na ruszcie na garnek (5) tak, by jej krawędź opierała się o rowek w nóżkach rusztu na garnek.

Układanie płyty do pieczenia (2) (Rys. 7-A)

Trzy nóżki na ruszcie na garnek (5) muszą się pokrywać i wsłokoczyć w trzy nacięcia na krawędzi płyty do pieczenia (2) (Rys. 7-i).

Układanie rusztu (3) (Rys. 7-B)

Należy pamiętać o obróceniu rusztu (3) do pozycji, w której podkładka dystansowa w kształcie U leży dokładnie na nóżkach rusztu pod garnek (5) (Rys. 7-iv).

WAŻNE: Nigdy nie używać więcej niż jednej płyty do grillowania jednocześnie. Dystrybutor ciepła należy umieścić pod płytą przed użyciem. Nigdy nie kłaść naczyń do gotowania (patelni, woka, itd.) na płycie do gotowania (2 / 3) lub dystrybutorze ciepła (4).

Używanie urządzenia jako kuchenki (Rys. 7-C)

- (Rys. 7-ii) Napełnić zbiornik wodą do poziomu „MAXI” (zaznaczonego na ścianie zbiornika).
- (Rys. 7-ii) Włożyć ruszt na garnek (5) tak, by jego 3 nóżki opierały się na podpórkach na ścianie zbiornika.
- Obrócić pokrywę (1) i umieścić ją na ruszcie na garnek (5), by użyć jej jako naczyń do gotowania (woka). Można też położyć inne naczynie do gotowania (patelnię itd.) na ruszcie do gotowania, centralnie nad palnikiem. Należy pilnować, by płomień nie wychodził poza obręb naczynia do gotowania.

WAŻNE: W przypadku używania urządzenia jako kuchenki, należy z niego wyjąć płytę do grillowania (2 / 3) i dystrybutor ciepła (4). Nigdy nie kłaść naczyń do gotowania (patelni, woka, itd.) na płycie do grillowania (2 / 3) lub dystrybutorze ciepła (4).

D-2 ZAPALANIE PALNIKA

Nigdy nie zapalać urządzenia przy zamkniętej pokrywie - zapalać je wyłącznie ze zdjętą pokrywą.

Zapalarka piezoelektryczna (Rys. 8)

- Przekreślić pokrętkę sterującą (rys. 8-A) w kierunku przeciwnym do ruchu wskazówek zegara (w kierunku symbolu „☹”), aby całkowicie je odłączyć, a następnie niezwłocznie popchnąć pokrętkę sterującą (rys. 8-B), aż słychać będzie kliknięcia.
- Jeśli to konieczne, powtórzyc popychanie 3 lub 4 razy, aż palnik się zapali (obecność ognia należy sprawdzić przez okienko umieszczone z przodu zbiornika).
- Jeśli palnik nie zapali się, przekreślić pokrętkę sterującą do pozycji wyłączenia (O), aż się zatrzyma. Przed powtórzeniem czynności należy odczekać 5 minut.
- Jeśli po wykonaniu drugiej próby palnik nie zapali się, przeźnij A. przeźnij do poniższej sekcji Zapalanie zapalką, lub B. przeczytaj instrukcję dotyczące rozwiązywania problemów, które znajdują się w sekcji F.

Zapalanie zapalką (Rys. 9):

Jeśli zapalnik piezo nie działa:

WAŻNE: Należy poczekać, aż urządzenie ostygnie, założyć rękawice ochronne, a następnie wykonać następujące czynności.

- TPrzekreślić pokrętkę sterującą (rys. 9-A) w kierunku przeciwnym do ruchu wskazówek zegara (w kierunku symbolu „☹”), aby całkowicie je odłączyć.
- (Rys. 9-B) Wyjąć dystrybutor ciepła / płytę do grillowania przykrywając palnik, następnie przyłożyć zapaloną zapalkę blisko do palnika.
- Z powrotem nałożyć dystrybutor ciepła / płytę do grillowania.

D-3 DZIAŁANIE

- Do obchodzenia się z elementami urządzenia, które mogą być bardzo gorące, zaleca się stosowanie rękawic ochronnych.
- Nagrzewanie: przed grillowaniem należy nagrzać urządzenie przez około 2 minuty przy pełnym płomieniu.
- Niebieskawe odbarwienie płyty do grillowania wynika z mocnego nagrzewania. Nie ma to żadnego wpływu na jakość użytego materiału.

D-4 GOTOWANIE

WAŻNE: Upewnić się, że zbiornik na wodę jest napełniony zgodnie z instrukcją w części D-1. Nigdy nie zostawiać płyty do grillowania na ogniu bez położonej na niej żywności na dłużej niż minutę (z wyjątkiem okresu nagrzewania przed grillowaniem), gdyż może dojść do uszkodzenia specjalnej powłoki.

- Płyta do pieczenia ma dwie powierzchnie: jedna strona jest rowkowana do pieczenia mięsa, zaś druga jest gładka i jest przeznaczona do ryb, owoców morza, warzyw, itd...
- Płyta do pieczenia jest pokryta wysokiej jakości powłoką nieprzywierającą, która zapewnia zdrowe gotowanie bez dodawania tłuszczu ani oliwy.
- Ruszt nie jest pokryty powłoką nieprzywierającą. By zmniejszyć przywieranie żywności do rusztu, należy przed jej położeniem lekko go posmarować olejem przy pomocy pędzelka.
- Podczas używania rusztu, tłuszcz zbiera się w zbiorniku z wodą, dzięki czemu posiłek jest idealnie zdrowy (brak pozostałości ani zwęglonego tłuszczu), a jedzenie zachowuje cały swój smak.

- Siłę ognia można również dopasowywać, zmieniając położenie potraw na płycie: siła ognia jest największa w środku, a najmniejsza przy brzegach.
- Gotować można także z zamkniętą pokrywą, jeśli urządzenie używane jest jako piekarnik grillujący.

D-5 WYŁĄCZANIE

Obrócić pokrętkę sterującą w kierunku zgodnym z ruchem wskazówek zegara do pozycji (O), aż się zatrzyma.

E - USUWANIE KARTUSZA

Kartusz można odłączyć nawet wtedy, gdy nie jest pusty.

1. Obrócić pokrętkę sterującą w kierunku zgodnym z ruchem wskazówek zegara do pozycji (O), aż się zatrzyma.
2. Poczekać, aż urządzenie ostygnie.
3. Przytrzymując urządzenie, odkręcić wkład z gazem obracając go w kierunku przeciwnym do ruchu wskazówek zegara, aż słychać będzie kliknięcie (około jedna szósta obrotu), a następnie wyjąć go.
4. Nie wyrzucać nigdy kartusza zawierającej gaz (sprawdź, czy przy potrząsaniu kartuszem słychać bulgotanie).

F - KONSERWACJA, PRZECHOWYWANIE I ROZWIĄZYWANIE PROBLEMÓW

Rozwiązywanie problemów

W przypadku cofnięcia się ognia (zapłon pod nasadką palnika) należy wyłączyć produkt, poczekać na jego ostygnięcie (około pięciu minut), a następnie ponownie rozpałić urządzenie. Jeśli problem cofania się ognia będzie występował nadal, należy skontaktować się z przedstawicielem firmy Campinggaz®.

Konserwacja i przechowywanie

1. Gdy urządzenie ostygnie (po około 15 minutach), wyjąć płytę do pieczenia i ruszt.
2. Odblokować zbiornik z podstawy, obracając go w kierunku przeciwnym do ruchu wskazówek zegara i unosząc. Opróżnić wodę.
3. Odkręcić nóżki od podstawy.
4. Wymyć zatuszczzone części wodą z mydłem lub detergentem niezawierającym środków ściernych (nie używać środków szorujących do czyszczenia płyty do pieczenia lub zbiornika na wodę).
5. Dla uproszczenia czyszczenia pokrywę, płytę do pieczenia, zbiornik i ruszt można być w zmywarce. Nóżki można czyścić gąbką (bez proszku to mycia).
6. Zmontować elementy urządzenia i zamknąć pokrywę.
7. Nóżki można umieścić w zbiorniku w celu zmniejszenia rozmiarów na potrzeby transportu (rys. 1).
8. Urządzenie należy przechowywać w bezpiecznym, chronionym i suchym miejscu, poza zasięgiem dzieci i w żadnym wypadku nie należy przechowywać go w piwnicy.
9. Jeśli urządzenie ma być nieużywane przez dłuższy czas, odłącz kartusz w sposób podany w rozdziale § E.

G-CZAS PRACY Z JEDNYM KARTUSZEM

Czas pracy kartusza

Typ	Palnik największy ogień	Grill podgrzewanie i pieczenie
CV 300 Plus	1 Godziny 45 Minuty	2 Godziny 15 Minuty
CV 470 Plus	3 Godziny 15 Minuty	3 Godziny 45 Minuty

NÁVOD NA POUŽITÍ

POZNÁMKA: Jestliže není uvedeno jinak, následující obecné termíny: přístroj / jednotka / výrobek / zařízení v tomto návodu všechny poukazují na výrobek PARTY GRILL 400 CV.

Výkon: 145 g/hod (2 kW)-tryska n° 30

KATEGORIE: pøímý tlak-butan

Děkujeme Vám za výběr produktu Campingaz®.

A - DÙLEŽITÉ UPOZORNËNÍ : PRACUJETE S PLYNEM, DBEJTE PROTO ZVÝŠENË OPATRNOSTI !

- Účelem těchto pokynů je umožnit správné a bezpečné použití Campingaz® Party Grill 400 CV.
- Pečlivě si je přečtete, abyste se obeznámili se spotřebičem před sestavením plynové kartuše.
- Důsledně dodržujte provozní a bezpečnostní pokyny uvedené v tomto Návodu k použití. Dodržujte rovněž instrukce uvedené na vyměnitelných plynových kartuších CAMPINGAZ® CV 470 PLUS / CV 300 PLUS. Nedodržení zásad bezpečnosti při manipulaci s přístrojem nebo plynovou lahví může být nebezpečné nejen pro Vás, ale i pro Vaše okolí.
- Ponechte si tento Návod k použití na dosah, abyste se k němu mohli v případě potřeby kdykoliv vrátit.
- Tento spotřebič se smí používat pouze s kartuší Campingaz® CV 470 PLUS / CV 300 PLUS. Použití jiných kartuší může být nebezpečné.
- Firma "Camping Gaz CS" nepřebírá odpovědnost za škody způsobené při používání vařiče ve spojení s jiným typem plynových kartuší.
- Tento vařič nesmí být používán pouze v dobře větraných prostorách (minimálně 2 m³/hod/kW) v dostatečné vzdálenosti od hořlavých předmětů.
- Nepoužívejte spotřebič, který je netěsný, poškozený nebo nefunguje správně. Obratě se na svého prodejce, který vás bude informovat o nejbližším servisu.
- Nikdy neupravujte tento spotřebič, ani jej nepoužívejte pro jiné účely než je určený. Jakákoliv úprava spotřebiče by mohla být nebezpečná.
- Nepoužívejte tento spotřebič v karavanech, automobilech, stanech, chatách nebo jiných podobných malých uzavřených prostorách.
- Spotřebič nepoužívejte, když spíte, a nenechávejte jej bez dozoru.
- Všechny plynové spotřebiče spalují kyslík a uvolňují nebezpečné látky a plyny, například oxid uhelnatý (CO).
- Oxid uhelnatý, bez barvy a zápachu, může způsobovat nevolnost s příznaky podobající se chřipce, a dokonce i smrt, pokud je přístroj používán v místnosti bez náležitého větrání.

B - MONTÁŽ SPOTŘEBIČE

Vyjmete spotřebič z obalu. Odemkněte západku podle kroků A, B, C, pak otevřete víko (Obr. 1).

Za zařízení vyndejte jednotlivé komponenty (Obr. 2).

- | | |
|-----------------------|--------------------|
| (1) Víko (Wok) | (5) Podpěrce pánev |
| (2) Gril | (6) Nohy |
| (3) Mřížku | (7) Zásobník vody |
| (4) Distributor tepla | (8) Základna |

1. (Obr. 3) Otočte spotřebič dnem vzhůru. Našroubujte nohy do objímek na spodní straně zařízení.
2. (Obr. 4) Postavte zařízení do svislé polohy na vodorovném terénu. Nainstalujte zásobník vody tím, že jej uložíte na základnu, kdy bude prohlížecí okno otočeno dopředu (Obr. 4-A).
3. Zajistěte, aby zářezy na vnitřním kruhu zásobníku byly vyrovnány v ose se zajišťovacími západkami na základně, pak uzamkněte zásobník do místa jeho otočením ve směru hodinových ručiček, dokud se nezastaví (Obr. 4-B), ve směru hodinových ručiček,
4. dokud se nezastaví. Prohlížecí okno by mělo být otočeno dopředu v ose s ovládacím knoflíkem, když je nainstalován zásobník (Obr. 4-C).
5. (Obr. 5). Držadla víka připevněte k víku zasunutím šroubů otvory do víka a držadla z vnější strany, pak je z vnitřní strany víka utáhněte s pomocí matek a podložek.

C- NASAZENÍ PLYNOVÉ KARTUŠE CAMPINGAZ® CV 470 PLUS/ CV 300 PLUS NA VAŘIČ

(Pokud pouze vyměňujete prázdnou kartuši za plnou, přečtete si kapitulu § E: "SEJMUTÍ PLYNOVÉ KARTUŠE").

Při instalaci nebo výměně kartuše pracujte vždy na dobře větraném místě, pokud možno venku, nikdy blízko otevřeného ohně, zdroje tepla nebo jisker (cigareta nebo elektrické přístroje apod.) a stranou od lidí a hořlavých materiálů.

JELIKOŽ MAJÍ NÁPLNĚ CAMPINGAZ® CV 470 PLUS / CV 300 PLUS VENTILY, MOHOU BÝT ODPOJENY OD ZAŘÍZENÍ, SNADNO PŘEPRAVOVÁNY (I KDYŽ NEJSOU PŘÁZDNÉ) A PŘIPEVNĚNY K JINÉMU ZAŘÍZENÍ CAMPINGAZ® V ŘADĚ CV 470 PLUS / CV 300 PLUS URČENÉMU K POUŽITÍ VÝHRADNĚ S TĚMITO NÁPLNĚMI.

1. (Obr. 6-A) Otáčejte ovládacím knoflíkem ve směru hodinových ručiček do polohy vypnuto (O), dokud se nezastaví.
2. Otočte spotřebič dnem vzhůru.
3. (Obr. 6-B) Jemně našroubujte plynovou kazetu jeho otočením ve směru hodinových ručiček, dokud neuslyšíte kliknutí (cca po šesté otáčce). Po tomto cvaknutí už kartuši dál neshroubujte silou, mohli byste poškodit její ventil.

V případě úniku (zápach plynu před otočením kohoutku) ihned přemístěte spotřebič ven na dobře větrané místo a mimo zdroje zapálení, kde může být únik lokalizován a zastaven. Pokud chcete zjistit místo úniku na svém spotřebiči, učíte tak venku. Nežjistujte netěsnosti plamenem, použijte mýdlovou vodu.

D - PROVOZ

BEZPEČNOSTNÍ OPATŘENÍ

Nepoužívejte spotřebič ve vzdálenosti menší než 20 cm od zdi nebo hořlavého předmětu.

Umístěte spotřebič na stabilní, horizontální povrch a nepohybujte jím, když se používá, aby se nevytvářely velké plameny, které vznikají ze spalování kapalného butanu a ne z butanu v podobě par. Pokud k tomu dojde, vypněte jej ovládacím knoflíkem a pro spotřebič najdete novou polohu.

Před zažehnutím spotřebiče zajistěte naplnění zásobníku vodou na úroveň „MAXI“ bez ohledu na to, zda se spotřebič používá jako vařič nebo gril.

Grilovací rošt nikdy nenechávejte na vařiči, pokud na něm nevaříte. Doba nahřátí je zhruba 1 minuta. Mohlo by dojít k poškození speciální povrchové úpravy plotýnky.

Před uložením počkejte, dokud spotřebič zcela nevychladne.

Upozornění: některé části mohou být velmi horké. Udržujte malé děti mimo spotřebič.

D-1 MONTÁŽ PLECHŮ NA VAŘENÍ

Použití spotřebiče jako grilu (Obr. 7-A / B)

- (Obr. 7-ii) Nádobu naplňte vodou na úroveň MAXI (značka na stěně nádoby).
- (Obr. 7-ii) Umístěte ji do podpěry pánve (5) se třemi nožkami na podpěrkách ve stěnách nádoby.
- (Obr. 7-ii) Distributor tepla (4) umístěte nad podporu pánve, s okraji opěrnými o zářezy na nožkách podpěrek.
- Jeden z plechů na vaření (gril (2) nebo mřížku (3)) umístěte nad podporu pánve (5) s okraji opěrnými o zářezy na nožkách podpěrek.

Umístění grilu (2) (Obr. 7-A)

Tři nožky na podpěře pánve (5) musí být vyrovnané s a vložené do tří otvorů kokem okraje grilu (2) (Obr. 7-i).

Umístění mřížky (3) (Obr. 7-B)

Ujistěte se, že mřížku (3) otočíte do polohy, kdy se oddělovače ve tvaru U dotýkají nožek podpěry pánve (5) (Obr. 7-iv).

DŮLEŽITÉ: Nikdy nepoužívejte více než jeden plech najednou. Distributor tepla musí být před použitím umístěn pod plech na vaření. Nádoby na vaření (pánve, wok, atd.) nikdy neumísťujte na plechy na vaření (2 / 3) nebo distributor tepla (4).

Použití spotřebiče jako vařiče (Obr. 7-C)


- (Obr. 7-ii) Nádobu naplňte vodou na úroveň MAXI (značka na stěně nádoby).
- (Obr. 7-ii) Umístěte ji do podpěry pánve (5) se třemi nožkami na podpěrkách ve stěnách nádoby.
- Poklici (1) otočte a umístěte ji na podpěru pánve (5) k použití jako nádoba na vaření (wok). Nebo na podpěru pánve nad střed hořáku umístěte jinou nádobu na vaření (pánev, atd.). Ujistěte se, že plamen nepřesahuje spodní stranu nádoby na vaření.

DŮLEŽITÉ: Při použití zařízení jako kamínek musí být odstraněny plechy na vaření (2 / 3) a distributor tepla (4). Nádoby na vaření (pánve, wok, atd.) nikdy neumísťujte na plechy na vaření (2 / 3) nebo distributor tepla (4).

D-2 ZAPÁLENÍ HOŘÁKU

Zařízení nikdy nezapalujte se zavřenou poklicí, ale pouze se sundanou poklicí.


Piezo zapalování (Obr. 8)

- Otáčejte ovládacím knoflíkem (Obr. 8-A) proti směru hodinových ručiček (směrem k „“), aby se zcela otevřel, pak neprodleně zatlačte na ovládací knoflík (Obr. 8-B), dokud neuslyšíte kliknutí.
- Opakujte zatlačení 3 nebo 4krát, pokud to bude nezbytné, dokud hořák nebude zapálený (zkontrolujte plamen okénkem na přední straně zásobníku).
- Pokud hořák nebude hořet, otáčejte ovládacím knoflíkem ve směru hodinových ručiček do polohy vypnutí (O), dokud se nezastaví. Počkejte 5 minut před opakováním provozu.
- Pokud se hořák nezapálí po 2. pokusu, můžete **A** přistoupit k zapálení zápalkami v úseku pod tím nebo **B**, si přečtete pokyny k odstranění závad v odstavci § F.

Zapalování zápalkou (Obr. 9):

Jestliže nefunguje zapalování piezo:

DŮLEŽITÉ: Vyčkejte, až zařízení vychladne, při provádění následujících kroků používejte ochranné rukavice.

- Otáčejte ovládacím knoflíkem (Obr. 9-A) proti směru hodinových ručiček (směrem k „“), aby se zcela otevřel.
- (Obr. 9-B) Sundejte distributor tepla/ plech na vaření, který kryje hořák, a pak k hořáku přiložte zapálenou zápalku.
- Distributor tepla / plechy na vaření umístěte zpět.

D-3 PROVOZ

- Při zacházení s velice horkými součástkami se doporučuje použití ochranných rukavic.
- Předehřátí: Před grilováním zařízení zahřejte provozem na plno po dobu asi 2 minut.
- Namodralá barva plechu na vaření je výsledkem vysokého teploty. Nemá žádný vliv na kvalitu použitého materiálu.

D-4 VAŘENÍ

DŮLEŽITÉ: Ujistěte se, že nádoba na bodu je naplněna vodou v souladu s pokyny v části D-1. Plech na vaření nikdy nenechávejte déle než minutu zapnutých bez jídla (kromě počátečního předehřátí), jelikož jinak dojde k poškození speciálního povlaku.

- Gril má dva povrchy na vaření: jednu vlnitou stranu pro opečení masa a jednu hladkou stranu na ryby, mořské plody, zeleninu, atd... Gril je pokryt vysoce kvalitním nepřilnavým materiálem, který zajišťuje zdravou výživu bez přidaných tuků a oleje.
- Mřížka nemá nepřilnavý povlak. Aby se snížovala přilnavost jídla ke mřížce, před přípravou ji lehce potřete olejem na vaření.
- Při použití mřížky se v nádobce na bodu shromažďují tuky, vaše jídlo je zdravé (bez zbytkových či karbonizovaných tuků) a vaše ingredience si zachovávají svou chuť.
- Intenzitu vaření jednotlivých ingrediencí lze také ovlivnit jejich rozložením na grilovacím roštu, kde je maximální teplota v jeho středu a směrem k okrajům se teplota snižuje.
- Když se zařízení používá jako trouba s grilem, lze ho používat se zavřeným víkem.

D-5 ZHASÍNÁNÍ

Otáčejte ovládacím knoflíkem ve směru hodinových ručiček do polohy vypnutí (O), dokud se nezastaví.

E - SEJMUTÍ PLYNOVÉ KARTUŠE

Kartuše může být odstraněna i když není prázdná.

1. Otáčejte ovládacím knoflíkem ve směru hodinových ručiček do polohy vypnuto (O), dokud se nezastaví.
2. Počkejte až spotřebič vychladne.
3. Držte spotřebič, odšroubujte plynovou kazetu otočením proti směru hodinových ručiček, dokud neuslyšíte kliknutí (přibližně jedna šestina otáčky), pak ji vyjměte.
4. Nikdy neodhazujte plynovou láhev, pokud si nejste jisti, že je skutečně zcela prázdná (zatřeste lahví, v případě, že není slyšet zvuk kapaliny v lahvi, je láhev prázdná).

F - ÚDRŽBA, USKLADNĚNÍ A ODSTRAŇOVÁNÍ PROBLÉMŮ

Odstraňování problémů

V případě zpětného plamene hořáku (zapálení pod krytkou hořáku) výrobek vypněte, nechte jej vychladnout (přibližně pět minut), pak spotřebič znovu zapněte. Pokud bude problém se zpětným plamenem hořáku přetrvávat, obraťte se na svého místního zástupce společnosti Campingaz®.

Údržba a uskladnění

1. Jakmile bude zařízení chladné (přibližně za 15 minut) odstraňte grilovací desku a mříž.
2. Uvolněte zásobník ze základny tím, že jím otočíte proti směru hodinových ručiček a zdvihnete jej. Vypusťte vodu.
3. Odšroubujte nohy od základny.
4. Mastné části spotřebiče umyjte mýdlovou vodou nebo jemným čistícím prostředkem (nepoužívejte na grilovací desku nebo zásobník na vodu abrazivní čistící prostředek).
5. Čištění si usnadněte tím, že víko, grilovací desku, zásobník a mříž omyjete v myčce nádobí. Nohy lze očistit houbou (bez pracího prášku).
6. Jednotlivé díly zařízení smontujte a uzavřete víko.
7. Nohy lze umístit do zásobníku, aby se při přepravě lépe využil volný prostor (Obr. 1).
8. Spotřebič musí být skladován v chladném, suchém a větraném prostředí, mimo dosah dětí. Spotřebič nikdy neskladujte v podzemí, ani ve sklepě.
9. V případě delšího nepoužívání přístroje odpojte nádrž přístroje postupem popsáním v odstavci § E.

G - DÉLKA PROVOZU

plynovou kartuší

Typ	Při použití jako	Při použití jako gril
CV 300 Plus	1 hodiny 45 minut	2 hodiny 15 minut
CV 470 Plus	3 hodiny 15 minut	3 hodiny 45 minut

NÁVOD NA POUŽITIE

POZNÁMKA: Ak nie je uvedené inak, všetky nasledujúce všeobecné pojmy „spotrebič/jednotka/produkt/vybavenie/zariadenie“ uvádzané v tomto návode sa vzťahujú na produkt PARTY GRILL 400 CV.

Spotreba: 145 g/h (2 kW) - injektor č. 30

Kategória: priamy tlak butánu

Ďakujeme, že ste si vybrali výrobok Campingaz®.

A - DÔLEŽITÉ UPOZORNENIE : PRACUJETE S PLYNOM, BUĎTE OPATRNÍ !

- Účelom tohto návodu je umožniť vám používať váš výrobok Campingaz® Party Grill 400 CV správne a bezpečne.
- Starostlivo si ich prečítajte, aby ste sa oboznámili s prístrojom ešte predtým, ako zložíte plynovú náplň.
- Dodržiavajte tiež inštrukcie uvedené na vymeniteľných plynových kartušiach CAMPINGAZ® CV 470 PLUS / CV 300 PLUS. Nerešpektovanie tohto návodu na použitie môže spôsobiť únik plynu a v prípade jeho vznietenia aj zranenie užívateľ a alebo osôb nachádzajúcich sa v blízkosti.
- Odložte si ho na bezpečné miesto, aby ste sa doň mohli v prípade potreby pozrieť.
- Tento prístroj sa môže používať len s náplňami Campingaz® CV 470 PLUS / CV 300 PLUS. Použitie iných plynových náplní môže byť nebezpečné.
- Spoločnosť Sociétés Application Des Gaz nepreberá žiadnu zodpovednosť v prípade použitia náplní iných značiek.
- Toto vybavenie sa musí používať len v oblastiach, ktoré sú riadne vetrané (minimálne 2 m³/h/kw) a mimo horľavých materiálov.
- Spotrebič nepoužívajte, ak preteká, je poškodený alebo nefunguje správne. Radšej ho vráťte svojmu maloobchodníkovi, ktorý vás bude informovať o vašom najbližšom popredajnom servise.
- Nikdy neupravujte spotrebič ani ho nepoužívajte na účely, na ktoré nie je určený. Akákoľvek úprava prístroja môže byť nebezpečná.
- Nepoužívajte tento spotrebič v karavanoch, autách, stanoch, chatách, prístreškoch ani iných malých uzavretých priestoroch.
- Spotrebič sa nemá používať, ak spíte, ani sa nemá nechávať bez dozoru.
- Všetky spotrebiče na plyn používajú kyslík a vylučujú iné potenciálne nebezpečné látky a plyny, ako je oxid uhoľnatý (CO).
- Bezfarebný a nezapáchajúci oxid uhoľnatý môže spôsobiť nevoľnosť a symptómy pripomínajúce chrípku, prípadne smrť, ak sa zariadenie používa v nevhodne vetranej miestnosti.

B - ZLOŽENIE PRÍSTROJA

Vyberte spotrebič z obalu. Uvoľnite západku podľa krokov A, B a C a potom snímte veko (Obr. 1).

Vyberte diely v spotrebiči (Obr. 2).

- | | |
|---------------------|--------------------|
| (1) Veko (wok) | (5) Držiak mriežky |
| (2) Kontaktná doska | (6) Nožičky |
| (3) Mriežka | (7) Nádoba na vodu |
| (4) Rozvádzač tepla | (8) Základňa |

1. (Obr. 3) Otočte prístroj naopak. Zaskrutkujte nožičky do otvorov na spodnej strane prístroja.
2. (Obr. 4) Postavte prístroj do vzpriamenej polohy na rovnú podložku. Založte nádobu na vodu jej umiestnením do základne tak, aby bolo okno na sledovanie smerom dopredu (Obr. 4-A).
3. Dbajte na to, aby zárezy na vnútornom kruhu nádržky boli zarovnané s uzatváracími západkami na základni, potom zaisťte nádržku na mieste jej otočením v smere hodinových ručičiek, až kým sa nezastaví (Obr. 4-B). Okno na sledovanie má byť otočené smerom dopredu a keď je nádržka na mieste, má byť zarovnané s ovládacím tlačidlom (Obr. 4-C).
4. (Obr. 5) Priskrutkovaním skrutiek do otvorov vo veku a rúčkach zvonka k veku pripievňte rúčky a potom ich na vnútornej strane veka dotiahnite motýlikmi a podložkami.

C- INŠTALÁCIA Fľaše CAMPINGAZ® CV 470 PLUS/ CV 300 PLUS

(Ak len vymieňate prázdnu kartušu za plnú, prečítajte si kapitolu § E "Demontáž kartuše:").

Pri inštalácii alebo výmene náplne vždy pracujte v dobre vetranom prostredí, najlepšie vonku a nikdy v blízkosti plameňa, zdroja vysokej teploty alebo iskrenia (cigarety, elektrické prístroje atď.) a v dostatočnej vzdialenosti od ľudí a horľavých materiálov.

KARTUŠE CAMPINGAZ® CV 470 PLUS SÚ VYBAVENÉ VENILOM, MÔŽU SA Z PRÍSTROJA VYBRAŤ, ABY SA UĽAĤILA ICH PREPRAVA, AJ KEĎ NIE SÚ PRÁZDNE A OPĀT NAMONTOVAŤ NA INÉ PRÍSTROJE CAMPINGAZ® TYPOVEJ RADY CV 470 PLUS, KTORÉ SA MÔŽU POUŽÍVAŤ IBA S TÝMITO KARTUŠAMI.

1. (Obr. 6-A) Otočte ovládací gombík v smere hodinových ručičiek do polohy vypnutia (O), až kým sa nezastaví.
2. Otočte prístroj zhora nadol.
3. (Obr. 6-B) Jemne zaskrutkujte plynovú náplň jej otočením v smere hodinových ručičiek, kým nezačujete zacvaknutie (približne šestina otáčky). Kartušu ďalej neskrutkujte, pretože môžete poškodiť jej ventil.

V prípade úniku (zápach plynu pred otočením kohútika) okamžite vynesite spotrebič von na dobre vetrané priestranstvo bez akéhokoľvek zdroja horenia, kde bude možné nájsť a zastaviť únik. Ak chcete skontrolovať únik na vašom spotrebiči, robte to vonku. Nesnažte sa nájsť únik pomocou plameňa. Použite na to mydlovú vodu.

D - OVLÁDANIE

BEZPEČNOSTNÉ POKYNY

Spotrebič nepoužívajte vo vzdialenosti menej ako 20 cm od steny alebo horľavého predmetu.

Umiestnite prístroj na stabilný vodorovný povrch a neposúvajte ho počas používania, aby ste zabránili vytvoreniu veľkých plameňov v dôsledku horenia kvapalného butánu namiesto spaľovania výparov. Ak k tomu dôjde, vypnite ovládací gombík a premiestnite prístroj.

Pred zapnutím prístroj nezabudnite naplniť vodou po hladinu „MAXI“ bez ohľadu na to, či sa má prístroj používať ako sporák alebo gril.

Nikdy nenechávajte varnú platňu bez jedla dlhšie ako minútu (s výnimkou začiatočného predhrievania). V opačnom prípade sa môže špeciálna vrstva poškodiť.

Pred prípravou na odloženie počkajte, kým spotrebič úplne nevychladne.

Upozornenie: Niektoré časti môžu byť veľmi horúce. Dávajte pozor, aby boli deti mimo prístroja.

D-1 MONTÁŽ PLATNÍ NA VARENIE

Používanie prístroja ako grilu (Obr. 7-A / B)

- (Obr. 7-i) Nádobu naplňte vodou po značku „MAXI“ (na stene nádoby).
- (Obr. 7-ii) Vložte do grilu podnožku na panvicu (5), pričom jej tri nožičky by sa mali opierať o stenu nádoby.
- (Obr. 7-iii) Na podnožku na panvicu položte rozvádzač tepla (4), pričom jeho okraje by sa mali dotýkať drážok na nožičkách podnožky.
- Na podnožku na panvicu (5) položte jednu z platní na varenie (kontaktná doska (2) alebo mriežka (3)), pričom jej okraje by sa mali dotýkať drážok na nožičkách podnožky na panvicu.

Umiestnenie kontaktnej dosky (2) (Obr. 7-A)

Tri nožičky podnožky na panvicu (5) musia byť zarovnané a zasunuté do troch otvorov na okraji dosky (2) (Obr. 7-i).

Umiestnenie mriežky (3) (Obr. 7-B)

Dajte si pozor, aby ste mriežku (3) otočili tak, aby medziskus v tvare U spočíval priamo na nožičke podnožky na panvicu (5) (Obr. 7-iv).

DÔLEŽITÉ: Naraz nikdy nepoužívajte viac než jednu platňu na varenie. Pred použitím treba pod platňu na varenie položiť rozvádzač tepla. Na platňu na varenie (2/3) ani na rozvádzač tepla nekladte nádoby na varenie (panvicu, wok, atď.).

Použitie prístroja ako sporáka (Obr. 7-C)


- (Obr. 7-ii) Nádobu naplňte vodou po značku „MAXI“ (na stene nádoby).
- (Obr. 7-iii) Vložte do grilu podnožku na panvicu (5), pričom jej tri nožičky by sa mali opierať o stenu nádoby.
- Otočte veko (1) a položte ho na podnožku na panvicu (5), čím ho môžete použiť ako nádobu na varenie (wok). Alebo na podnožku položte inú nádobu (panvica, atď.) a vycentrujte ju nad horák. Dbajte na to, aby plameň nešľahal nad spodnú stranu nádoby na varenie.

DÔLEŽITÉ: Ak zariadenie používate ako piecku, treba z nej vybrať platňu na varenie (2/3) a rozvádzač tepla (4). Na platňu na varenie (2/3) ani na rozvádzač tepla nekladte nádoby na varenie (panvicu, wok, atď.).

D-2 ZAPÁLENIE HORÁKA

Zariadenie nikdy nezapaľujte so zavretým vekom, jedine so sňatým.


Piezoelektrický spínač (Obr. 8)

- Otočte ovládací gombík (obr. 8-A) proti smeru hodinových ručičiek (v smere značky „“ na šípke), aby sa úplne otvoril, a potom okamžite zatlačte na ovládací gombík (obr. 8-B), kým nezačujete cvaknutie.
- V prípade potreby zopakujte 3- alebo 4-krát, až kým sa horák nezapáli (skontrolujte plameň cez okno na prednej strane nádržky).
- Ak sa horák nezapáli, otočte ovládací gombík do polohy vypnutia (O). Počkajte 5 minút a postup zopakujte.
- Ak sa horák nezapáli po druhom pokuse, môžete **A** pokračovať nasledujúcou časťou Zapalovanie zápalkou, alebo **B**. Prečítať si pokyny na riešenie problémov v časti § F.

Zapalenie zápalkami (Obr. 9):

Ak nefunguje piezové zapalovanie:

DÔLEŽITÉ: Počkajte, kým zariadenie vychladne a pri nasledujúcich úkonoch noste ochranné rukavice.

- Otočte ovládací gombík (obr. 9-A) proti smeru hodinových ručičiek (v smere značky „“ na šípke), aby sa úplne otvoril.
- (Obr. 9-B) Vyberte rozvádzač tepla/platňu na varenie, ktoré prikrývajú horák, a k horáku priložte zapálenú zápalku.
- Rozvádzač/platňu znovu položte na miesto.

D-3 OBSLUHA

- Pri manipulácii s komponentami, ktoré by mohli byť veľmi horúce, sa odporúča nosiť ochranné rukavice.
- Predhrievanie: Pred grilovaním zariadenie asi 2 minúty predhrievajte na plnom plameni.
- Zmena farby platne na varenie na modro vzniká v dôsledku tvorby veľkého tepla. Nemá dopad na kvalitu použitého materiálu.

D-4 VARENIE

DÔLEŽITÉ: Skontrolujte, či je v nádobe na vodu naliata voda podľa pokynov v časti D-1. Platňu na varenie bez jedla nenechávajte na ohni dlhšie než jednu minútu (okrem úvodného predhrievania), inak sa poškodí špeciálna vrstva.

- Kontaktná doska má dve varné povrchy: jednu zvlnenú stranu na opekánie mäsa a hladkú na ryby, morské plody, zeleninu, atď...
- Doska je pokrytá vysoko kvalitným nelepivým materiálom, ktorý pomáha pri tvorbe zdravých jedál bez pridania tuky či oleja.
- Mriežka nemá nelepivú úpravu. Na predídanie lepeniu jedla na mriežku ju pred použitím zľahka potrite olejom.
- Ak používate mriežku, masťné zložky sa zachytia v nádobe na vodu, jedlo zostane úplne zdravé (žiadne zvyškové ani zuhoľnatené tuky) a prísady si zachovávajú chuť.
- Môžete tiež upraviť rýchllosť varenia podľa toho, kde na platňu položíte prísady: maximálna teplota je v strede, nižšia je smerom k okrajom.
- Ak zariadenie používate ako grilovaciu rúru, môžete variť s použitím veka.

D-5 VYPNUTIE VARIČA

Otočte ovládací gombík v smere hodinových ručičiek do polohy vypnutia (O), až kým sa nezastaví.

E-DEMONTÁŽ KARTUŠE

Náplň možno odstrániť, aj keď nie je prázdna.

1. Otočte ovládaci gombík v smere hodinových ručičiek do polohy vypnutia (O), až kým sa nezastaví.
2. Počkajte, kým sa spotrebič nevychladí.
3. Pridržte prístroj, odskrutkujte plynovú náplň jej otočením proti smeru hodinových ručičiek, kým nezačujete cvaknutie (približne šestinu otočenia), a potom ju zložte.
4. Nikdy neodhadzujte kartušu, pokiaľ nie je prázdna (zatrasením overte, či nepočuť zvuk kvapaliny).

F - ÚDRŽBA, SKLADOVANIE A RIEŠENIE PROBLÉMOV

Riešenie problémov

V prípade spätného plameňa (zapálenie pod krytom horáka) vypnite produkt, nechajte ho vychladnúť (približne päť minút) a potom prístroj zapnite. Ak problém so spätným plameňom pretrváva, obráťte sa na príslušného miestneho zástupcu spoločnosti Campingaz®.

Údržba a skladovanie

1. Po vychladnutí jednotky (približne 15 minút) zložte varnú platničku a mriežku.
2. Uvoľnite nádržku zo základne jej otočením proti smeru hodinových ručičiek a zdvihnite ju. Vodu vylejte.
3. Odskrutkujte nožičky zo základne.
4. Vyčistite masné časti mydlovou vodou alebo neabrazívnym čistiacim prostriedkom (na varnú platničku a nádržku na vodu nepoužívajte brusovací prostriedok).
5. Na jednoduchšie čistenie možno veko, varnú platničku, nádržku, mriežku čistiť v umývačke riadu. Nožičky možno čistiť špongiou (bez čistiaceho prášku).
6. Zložte kusy jednotky a zatvorte veko.
7. Nožičky možno umiestniť do nádržky, aby ste dosiahli kompaktnú veľkosť na prepravu (obr. 1).
8. Jednotka sa má skladovať na bezpečnom, zaistenom a suchom mieste, mimo dosahu detí a nikdy nie v pivnici.
9. V prípade dlhodobého nepoužívania, plynovú nádobu odpojte od zariadenia, pričom dodržte postup uvedený v odseku § E.

G - TRVANIE ZÁSOBNÍKA

Výdrž kartuše

Typ	Sporák: (max. teplota)	Gril: predhrievanie a varenie
CV 300 Plus	1 hodiny 45 minút	2 hodiny 15 minút
CV 470 Plus	3 hodiny 15 minút	3 hodiny 45 minút

SK