

SWIM ESSENTIALS

FRAME POOL

400 CM x 200 CM x 100 CM

TYPE:

400 cm: SE FRAME POOL GREEN CABANA STRIPES 400 CM / SE FRAME POOL GREEN CABANA STRIPES 400 CM SET

Manufacturer:

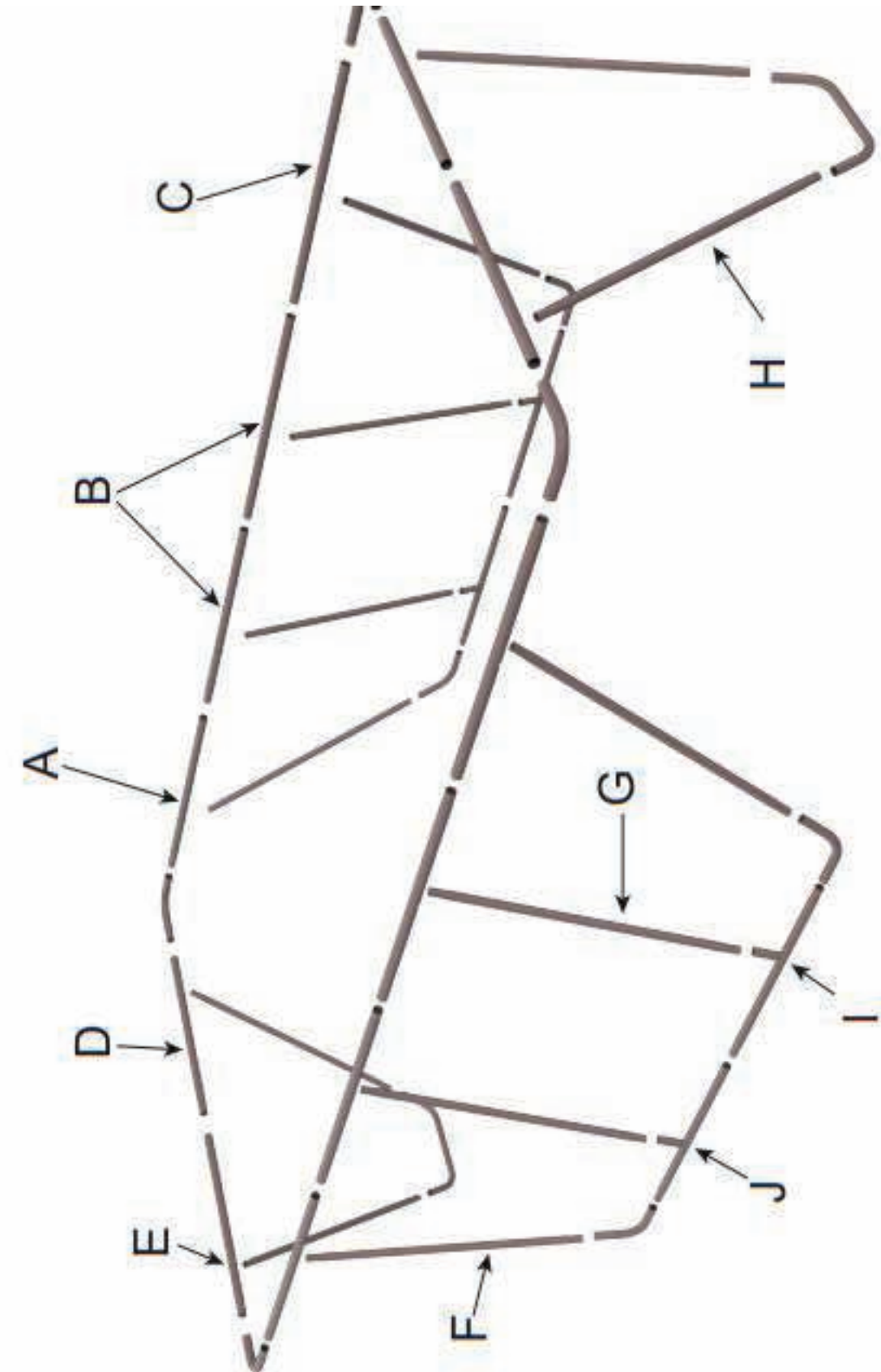
The Essentials B.V.
Rietveldenweg 40, 5222 AR, 's-Hertogenbosch, North Brabant, The Netherlands.

Importer:

The Essentials B.V.
Rietveldenweg 40, 5222 AR, 's-Hertogenbosch, North Brabant, The Netherlands.

EN 16582-1:2015+A1:2021

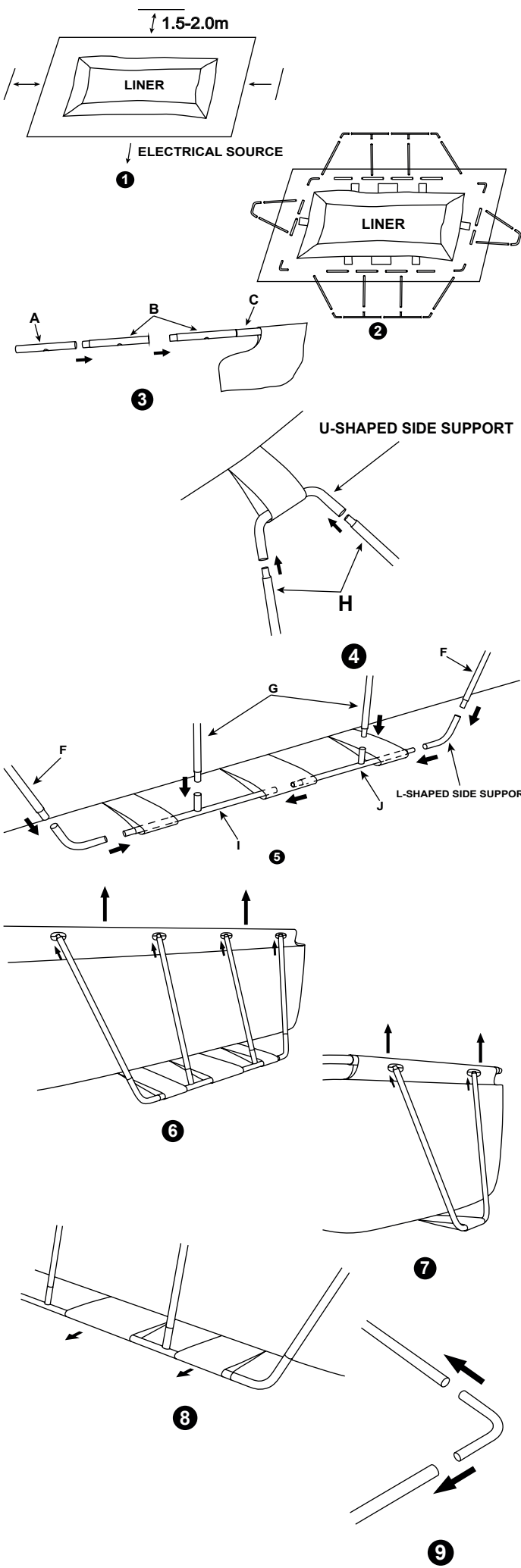
THE FRAMES ARE LABLED AS IN THE DRAWING
DIMENSION: 400 CM x 200 CM x 100 CM
DIMENSION WITH FRAME: 457 CM x 267 CM x 100 CM



La piscina a struttura metallica può essere montata senza l'impiego di utensili.

NOTA: Montare la piscina seguendo le istruzioni nell'ordine in cui sono riportate e installarla facendo riferimento alle figure illustrate in precedenza.

1. Verificare che tutti i componenti siano presenti nelle quantità indicate nella relativa guida. In caso di parti mancanti, non montare la piscina e contattare l'Assistenza Clienti Bestway. **NOTA:** I sostegni verticali sono all'interno delle barre superiori.
2. Se la piscina è stata acquistata con un telo, stenderlo accuratamente nell'area prescelta. È possibile che questa piscina sia stata acquistata con una pompa filtrante Swim Essentials, se si ha intenzione di utilizzare la pompa (consigliata e disponibile separatamente), la piscina deve essere collocata a breve distanza da una presa elettrica.
3. Il montaggio della piscina Frame può essere completato senza attrezzi
NOTA: È importante assemblare la piscina nell'ordine indicato qui sotto. Installate le vostre piscine secondo le illustrazioni di cui sopra.
4. Rimuovere il telo di terra dal cartone. Stenderlo completamente con i bordi ad almeno 1,5-2,0 m da qualsiasi ostacolo come muri, recinzioni, alberi, ecc. Assicurarsi che il liner sia centrato sopra il telo di terra. Assicurarsi che l'estremità con i 12 connettori della casa sia rivolta verso la fonte di energia elettrica. **IMPORTANTE:** non trascinare il rivestimento sul terreno in quanto ciò può causare danni al rivestimento e perdite in piscina (vedere FIG. 1).
5. Durante la configurazione di questo rivestimento per piscina, puntare i collegamenti del tubo o le aperture nella direzione della fonte di energia elettrica. Il bordo esterno della piscina assemblata deve essere a portata di mano del collegamento elettrico per la pompa filtrante opzionale.
6. Rimuovere tutte le parti dal cartone o dai cartoni e posizionarle a terra nel luogo in cui devono essere assemblate. Controlla l'elenco delle parti e assicurati che tutti i pezzi da assemblare siano contabili (vedi FIG. 2).
7. Dopo aver considerato tutti i pezzi, allontanare i pezzi dal liner per l'installazione. **NOTA:** spargere del talco sulle travi orizzontali prima di farle scivolare nel manico del liner della piscina. Questo renderà più facile la rimozione delle travi dal liner durante lo smontaggio della piscina.
8. Assicurarsi che il liner sia aperto e steso al massimo sopra il telo di terra. Iniziando da un lato, far scorrere le travi "A" prima nell'apertura del manico situato in ogni angolo. Continuare con la trave "B" che si incastra nella trave "A" e un'altra trave "C" che si incastra nella trave "C" che si incastra nella trave "B" (vedere FIG. 3).
9. Mantenere i fori delle travi metalliche allineati con i fori delle maniche del rivestimento. Continuare a inserire tutte le travi "A-B-B-C & D-F" nelle aperture delle maniche.
10. Fate scorrere la cinghia di contenimento sul supporto laterale a U (13), quindi fate scorrere la "H" nel supporto laterale a U (13) (vedi FIG. 4).
11. Secondo il modo mostrato nel disegno 4, assemblare il supporto laterale a forma di L "F-G-I-J" (12) e la cinghia di ritenuta. Ripetere l'operazione per tutte le cinghie di ritenuta e il supporto laterale (vedere il disegno 5).
12. **IMPORTANTE:** il rivestimento deve rimanere piatto a terra durante il passaggio successivo. Questo è il motivo per cui sono necessari 1,5 m-2,0 m di spazio libero intorno alla piscina.
13. Le parti superiori dei supporti laterali hanno una clip caricata a molla a doppio pulsante (15) preinstallata in fabbrica. Con una persona in piedi all'interno della piscina, sollevare un lato; l'altra persona solleva il supporto laterale. Inserire il supporto laterale nei fori della trave "A-B-B-C & D-F" stringendo il pulsante verso l'interno con le dita (vedi FIG. 6&7).
14. Tirare fuori il fondo dei supporti laterali dal rivestimento per rendere le cinghie tese. Ripetere l'operazione per tutte le posizioni (vedi FIG. 8).
15. Posizionare le lunghe guide superiori della parete in modo che siano inclinate sopra le guide superiori della parete corta. Installare i giunti angolari (11) ai 4 angoli (vedi FIG. 9) **IMPORTANTE:** I quattro giunti angolari sono progettati per essere montati a 90° rispetto alle travi orizzontali e non fissati alle travi orizzontali. Ciò consente alle pareti laterali della piscina di spostarsi verso l'interno o verso l'esterno quando la piscina è in uso.
16. Prima di riempire la piscina con acqua, assicurarsi che il tappo di scarico all'interno della piscina sia chiuso e che il tappo di scarico all'esterno sia avvitato saldamente.



SCEGLIERE LA CORRETTA UBICAZIONE

NOTA: Montare la piscina su una superficie piana e uniforme. Non installare la piscina su superfici in pendenza.

- **Condizioni corrette di installazione della piscina:**
 - L'ubicazione scelta deve essere in grado di supportare uniformemente il peso della piscina per tutto il tempo in cui essa è installata; inoltre l'installazione deve avvenire su una superficie piana e ripulita da tutti gli oggetti e i detriti presenti, tra cui sassi e rametti.
 - Si raccomanda di posizionare la piscina lontano da qualsiasi oggetto che i bambini potrebbero usare per arrampicarsi sulla piscina.
- **NOTA:** Posizionare la piscina vicino ad un sistema di drenaggio adeguato per gestire casi di straripamento o per svuotare la piscina.
- **Condizioni scorrette di installazione della piscina:**
 - Su terreni irregolari la piscina potrebbe crollare causando gravi lesioni personali e/o danni alla proprietà. Ciò invaliderà la garanzia e impedirà qualsiasi richiesta di assistenza.
 - La sabbia non deve essere usata per creare il livello di base; il terreno deve essere scavato se necessario.
 - Direttamente sotto linee aeree di alta tensione o alberi. Assicurarsi che nel terreno sottostante non siano interrate condutture, tubi o cavi di alcun genere.
 - Non posizionare la piscina su vialetti di accesso, ponti, piattaforme, superfici in ghiaia o asfalto. La posizione scelta deve essere sufficientemente alta da resistere alla pressione dell'acqua, non sono adatti terreni fangosi, sabbiosi, morbidi / cedevoli o catrame.
 - Poiché l'erba o la vegetazione che cresce al di sotto della piscina appassirà, causando odori sgradevoli e fanghiglia, è consigliabile estirparla in corrispondenza del punto in cui verrà collocata la piscina.
 - Evitare inoltre di posizionare la piscina su aree dove crescono piante rampicanti o erbacee in quanto potrebbero crescere attraverso il tappeto o il rivestimento interno. **NOTA:** Verificare con l'amministrazione locale le norme relative all'installazione di recinti, barriere e segnalazioni luminose, nonché i requisiti di sicurezza e assicurarsi di essere in regola con tutte le disposizioni di legge esistenti.
 - **NOTA:** Se è stata acquistata una pompa a filtro, seguire le istruzioni riportate nel relativo manuale.
 - **NOTA:** La scaletta deve essere adeguata alle dimensioni della piscina e deve essere utilizzata esclusivamente per entrare e uscire dalla piscina. È vietato superare la portatamassima consentita della scaletta. Verificare regolarmente lo stato di montaggio della scaletta.



Riempimento della piscina con acqua

- ATTENZIONE:** Sorvegliare la piscina durante la fase di riempimento.
1. Riempire la piscina fino alla valvola di scolo.
 - **STOP**
 2. Chiudere l'acqua. Verificare che l'acqua non si accumuli su un lato della piscina; in tal caso significa la piscina non è in piano. Se così fosse, far defluire l'acqua e livellare il terreno. Non cercare di spostare la piscina piena d'acqua - rischio di lesioni o danni alla piscina! **NOTA:** La piscina potrebbe contenere una pressione elevata. Rigonfiamenti o lati irregolari indicano che la piscina non è collocata correttamente; in tal caso, i lati potrebbero scoppiare e l'acqua potrebbe rovesciarsi improvvisamente fuori, causando gravi danni a persone e/o danni materiali.
 3. Se la piscina è livellata, riempirla fino alla valvola della pompa più in basso.
 - **STOP**
 4. Chiudere l'acqua. Verificare che le valvole siano ben chiuse.
 5. Riempire la piscina fino all'80% (3600 L) (60 cm) della sua capacità. **NON RIEMPIRE ECCESSIVAMENTE** la piscina in quanto potrebbe smontarsi. In caso di forte pioggia è necessario lasciare defluire un po' d'acqua per garantire sempre un livello ottimale.
 6. Verificare la presenza di eventuali fuoriuscite d'aria in corrispondenza di valvole o e controllare il tappeto per individuare evidenti perdite d'acqua. Aggiungere i prodotti chimici solo dopo aver eseguito questa operazione.
 7. In caso di perdite, riparare la piscina utilizzando la toppa di riparazione adesiva da utilizzare sott'acqua in dotazione. Fare riferimento alle FAQ per maggiori informazioni.

NOTA: Le immagini sono solo a scopo illustrativo e potrebbero non corrispondere a quelle del prodotto. Immagini non in scala.

ATTENZIONE: Non utilizzare la pompa quando nella piscina ci sono delle persone. Durante la stagione in cui si utilizza la piscina è necessario attivare il sistema filtrante ogni giorno e per un tempo sufficiente a garantire il completo ricambio dell'acqua contenuta nella piscina.

MANUTENZIONE DELLA PISCINA

- AVVERTENZA:** Attenersi scrupolosamente alle presenti istruzioni relative alla manutenzione per scongiurare lesioni personali, specialmente per i bambini. Il trattamento dell'acqua della piscina è essenziale per la sicurezza degli utenti. Un uso errato dei prodotti chimici può causare danni a cose e persone. **NOTA:** La pompa serve a far circolare l'acqua e a filtrare le piccole particelle. Per garantire la pulizia e l'igiene della piscina, è necessario aggiungere prodotti chimici.
1. Si consiglia di non riempire la piscina con acqua di captazione, acqua di perforazione, o di pozzo di drenaggio; queste acque in genere contengono sostanze organiche inquinanti compresi nitrati e fosfati. Si consiglia di riempire le piscine con acqua della rete pubblica.
 2. Tenere l'acqua sempre pulita e utilizzare prodotti chimici per la pulizia delle piscine. La mancanza di igiene dell'acqua può essere rischiosa per la salute. Si consiglia di utilizzare disinfettanti, flocculanti, acidi o prodotti chimici alcalini per trattare la piscina.
 3. Pulire regolarmente il rivestimento in PVC con un aspiratore per piscine e spazzole non abrasive.
 4. Per tutta la stagione estiva, il sistema di filtraggio dell'acqua deve essere azionato ogni giorno per pulire tutta l'acqua della piscina.
 5. Controllare la cartuccia del filtro (o la sabbia in un filtro a sabbia) regolarmente e sostituire le cartucce sporche (o la sabbia).
 6. Accertarsi regolarmente che le viti, i bulloni e le parti metalliche siano prive di ruggine. Se necessario, sostituire i componenti arrugginiti.
 7. Quando piove, accertarsi che l'acqua non superi il livello indicato. Se l'acqua supera il livello specificato, svuotare la piscina fino a raggiungere il livello corretto.
 8. Non adoperare la pompa in presenza di persone nella piscina.
 9. Coprire la piscina quando non viene utilizzata.
 10. Per il trattamento dell'acqua della piscina, il valore pH è molto importante.

ATTENZIONE: Non lasciare la piscina svuotata all'aperto.

I seguenti parametri assicurano una buona qualità dell'acqua T

Parameters	Values
Water clarity	clear view of the pool bottom
Colour of the water	no colour should be observed
Turbidity in FNU/NTU	max. 1.5 (preferably less than 0,5)
nitrate concentration above that fill water mg/l	max. 20
Total organic carbon (TOC) in mg/l	max 4,0
Redox potential against Ag/AgCl 3,5 m KCl in mV	min 650
pH value	6,8 to 7,6
Free active chlorine (without cyanuric acid) in mg/l	0,3 to 1,5
Free chlorine used in combination with cyanuric acid in mg/l	1,0 to 3,0
cyanuric acid in mg/l	max 100
Combined chlorine in mg/l	max 0,5 (preferably close 0,0 mg/l)

Riparazione

Controllare che la piscina non abbia perdite dalle valvole o dalle cuciture, controllare il telo per eventuali perdite d'acqua evidenti. Fino a che ciò non è stato fatto, non aggiungere prodotti chimici. **NOTA:** In caso di perdite, riparare la piscina utilizzando la toppa di riparazione adesiva da utilizzare sott'acqua in dotazione. Fare riferimento alle FAQ per maggiori informazioni.

Smontaggio

1. Svitare il tappo della valvola sulla parte esterna della piscina girando in senso antiorario e rimuoverlo.
2. Collegare l'adattatore a un'estremità della canna, posizionando l'altra estremità nell'area di scolo dell'acqua contenuta nella piscina (verificare le normative locali che regolamentano il deflusso dell'acqua).
3. Avvitare in senso orario l'anello di controllo dell'adattatore del tubo alla valvola di scarico. In tal modo, la valvola di scarico si apre e si avvia automaticamente lo scarico dell'acqua. **ATTENZIONE:** È possibile controllare il flusso dell'acqua regolando il serrafreno. Una volta terminato il deflusso dell'acqua, svitare il serrafreno per chiudere la valvola.
4. Staccare la canna.
5. Riavvitare il tappo sulla valvola di scolo.
6. Lasciare fuoriuscire l'aria dalla piscina.
7. **ATTENZIONE:** Non lasciare all'aperto la piscina ormai vuota.

Conservazione e preparazione per la stagione invernale

1. Rimuovere tutti gli accessori e i ricambi della piscina; pulirli e asciugarli prima di conservarli.
2. Quando la piscina è completamente asciutta, spargere polvere di talco per evitare che le pareti della piscina si incollino tra loro, quindi ripiegarla con cura. Se la piscina non è completamente asciutta, potrebbe ammuffirsi e il rivestimento della piscina potrebbe danneggiarsi.
3. Conservare il rivestimento e gli accessori in un luogo asciutto con una temperatura moderata tra 5°C/41°F e 38°C/100°F.
4. Durante i periodi piovosi, la piscina e i relativi accessori devono essere conservati attendendosi alle istruzioni sopra fornite.
5. Se la piscina non viene svuotata correttamente, potrebbero verificarsi gravi lesioni personali e/o danni a oggetti e beni.
6. Si consiglia vivamente di smontare la piscina durante la bassa stagione (mesi invernali). Conservare in un luogo asciutto e fuori dalla portata dei bambini.

GB

SWIM ESSENTIALS
FRAME POOL MANUAL

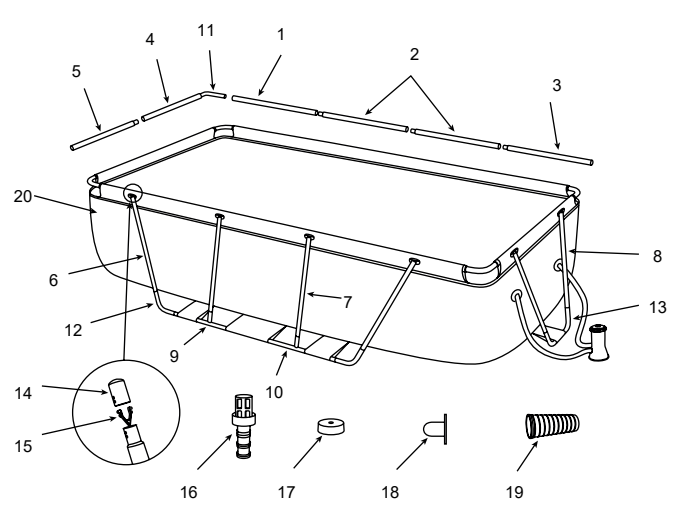
WARNING

Carefully read, understand, and follow all information in this user manual before installing and using the swimming pool. These warnings, instructions, and safety guidelines address some common risks of water recreation, but they cannot cover all risks and dangers in all cases. Always use caution, common sense, and good judgement when enjoying any water activity. Please read carefully and keep for future reference

- Non Swimmers safety**
- Continuous, active, and vigilant supervision of weak swimmers and non-swimmers by a competent adult is required at all times (remembering that children under five are at the highest risk of drowning).
 - Designate a competent adult to supervise the pool each time it is being used.
 - Weak swimmers or non-swimmers should wear personal protection equipment when using the pool.
 - When the pool is not in use, or unsupervised, remove all toys from the swimming pool and its surrounding to avoid attracting children to the pool.
- Safety devices**
- In order to prevent children from drowning, it is recommended to secure the access to the pool with a protection device. In order to prevent children climbing from the inlet and outlet valve, it is recommended to install a barrier (and secure all doors and windows, where applicable) to prevent unauthorized access to the swimming pool.
 - Barriers, pool covers, pool alarms, or similar safety devices are helpful aids, but they are not substitutes for continuous and competent adult supervision.

- Safety equipment**
- It is recommended to keep rescue equipment (e.g. a ring buoy) by the pool.
 - Keep a working phone and a list of emergency phone numbers near the pool.
- Safe use of the pool**
- Encourage all users especially children to learn how to swim
 - Learn Basic Life Support (Cardiopulmonary Resuscitation - CPR) and refresh this knowledge regularly. This can make a life-saving difference in the event of an emergency
 - Instruct all pool users, including children, what to do in case of emergency
 - Never dive into any shallow body of water. This can lead to serious injury or death.
 - Do not use the swimming pool when using alcohol or medication that may impair your ability to safely use the pool.
 - When pool covers are used, remove them completely from the ater surface before entering the pool.
 - Protect pool occupants from water related illnesses by keeping the pool water treated and practicing good hygiene. Consult the ater treatment guidelines in the user's manual.
 - Store chemicals (e.g. water treatment, cleaning or disinfection products) out of the reach of children.
 - Removable ladders shall be placed on a horizontal surface.
 - Irrespective of materials used for swimming pool construction, accessible surfaces have to be checked regularly to avoid injuries
 - Regularly monitor bolts and screws. Remove splinters or any sharp edges to avoid injuries.

- Keep children under supervision in aquatic environment. No diving.
- Removable ladders shall be placed on a horizontal surface.
- Irrespective of materials used for swimming pool construction, accessible surfaces have to be checked regularly to avoid injuries.
- Regularly monitor bolts and screws. Remove splinters or any sharp edges to avoid injuries. **ATTENTION:** Do not leave the drained pool outside. The empty pool is liable to become deformed and/or displaced due to wind.
- If you have a filter pump, refer to the pump's manual for instructions.
- **WARNING!** The pump cannot be used while people are inside the pool
- If you have a ladder, refer to the ladder's manual for instructions.
- **WARNING!** The use of a swimming pool implies compliance with the safety instructions described in the operating and maintenance guide. In order to prevent drowning or other serious injuries, pay particular attention to the possibility of unexpected access to the swimming pool by children under 5 years by securing the access to it, and, during the bathing period, keep them under constant adult supervision.



REF NO.	DESCRIPTION	SIZE (Units: cm)	QUANTITIES
1	HORIZONTAL BEAM (A)	4000 X 2000 X 1000	1
2	HORIZONTAL BEAM (B)	900 X ø48 X 1.0	2
3	HORIZONTAL BEAM (C)	980 X ø48 X 1.0	4
4	HORIZONTAL BEAM (D)	880 X ø48 X 1.0	2
5	HORIZONTAL BEAM (E)	800 X ø48 X 1.0	2
6	SIDE SUPPORT (F)	975 X ø32 X 1.0	4
7	SIDE SUPPORT (G)	941 X ø32 X 1.0	4
8	SIDE SUPPORT (H)	945 X ø32 X 1.0	4
9	T-SHAPED END BEAN (I)	784 X ø32 X 1.0	2
10	T-SHAPED END BEAN (J)	834 X ø32 X 1.0	2
11	CORNER JOINT	ø38 X 1.2	4
12	L-SHAPED SIDE SUPPORT	ø32 X 1.0	4
13	U-SHAPED SIDE SUPPORT	ø32 X 1.0	2
14	PLASTIC INSERT FOR HORIZONTAL CORNER PIPE	-	12
15	U-SUPPORT END CAP	-	12
16	DRAIN CONNECTOR	-	1
17	DRAIN VALVE CAP	-	1
18	STRAINER HOLE PLUG	-	3
19	DOUBLE BUTTON SPRING CLIP	-	8
20	POOL LINER (DRAIN VALVE CAP INCLUDED)	-	1



CHOOSE THE CORRECT LOCATION

IMPORTANT: The pool must be set up on a completely flat and level surface. Please do not install the pool if the surface is inclined or sloped. To prevent the hazard of drowning of young children, install the Frame-pool in a place where it is possible for the supervision to be constant

Correct conditions to set up the pool:

- The selected location has to be capable of uniformly supporting the weight for the entire time the pool is installed, moreover the location must be flat and must be cleared of all objects and debris including stones and twigs.
- We recommend positioning the pool away from any objects kids could use to climb into the pool. **NOTE:** Position the pool near an adequate drainage system to deal with overflow or to discharge the pool.

Incorrect conditions to set up the pool:

- On uneven ground the pool may collapse causing serious personal injury and/or damage to personal property and will void the warranty and prevent any service claims
- Sand should not be used to create a level base; the ground must be dug out if necessary.
- Directly under overhead power lines or trees. Be sure the location does not contain underground utility pipes, lines or cables of any kind.
- Do not set up the pool on driveways, decks, platforms, gravel or asphalt, the selected location should be firm enough to withstand the pressure of the water; mud, sand, soft / loose soil or tar are not suitable.
- Grass or other vegetation under the pool will die and may cause odors and slime to develop, therefore we recommend removing all grass from the selected pool location.
- Avoid areas prone to aggressive plant and weed species that may grow through the ground cloth or liner. **NOTE:** Check with your local city council for by-laws relating to fencing, barriers, lighting and safety requirements and ensure you comply with all laws. **NOTE:** If have a filter pump, refer to the pump's manual for instructions **NOTE:** The ladder must match the pool size and should to be used only for entering and exiting the pool. It is forbidden to exceed the permitted



FILLING POOL WITH WATER 1

ATTENTION: Do not leave pool unattended while filling with water.

- Fill pool to drain valve. **STOP**
- Turn water off. Check that the water is not collecting on any side to ensure the pool is level. If pool is not level, drain water and re-level ground by digging out. Never attempt to move the pool with water in it, serious personal injury or damage to the pool may result. **NOTE:** Your pool may contain a great deal of pressure. If your pool has any bulge or uneven side then the pool is not level, the sides may burst and the water may discharge suddenly causing serious personal injury and/or damage to property.
- If level, fill pool to lowest pump valve. **STOP**
- Turn water off. Check valves for secure fit.
- Fill pool until water capacity is **80% (3600 L) (60 cm)**, DO NOT OVERFILL as this could cause the pool to collapse. In times of heavy rainfall you may need to empty some of the water to ensure the level is correct.
- Check pool for any leaks at valves or seams, check ground cloth for any evident water loss. Do not add chemicals until this has been done.
- In the event of a leak, patch your pool using the underwater adhesive repair patch provided. Refer to the FAQ's for further information. **NOTE:** Drawings for illustration purpose only. May not reflect actual product. Not to scale.

ATTENTION: Do not use pump when pool is in use. During the season of use of the swimming pool, the filtration system must be necessarily put into service every day, enough for a long time to assure at least a complete renewal of the volume of water

POOL MAINTENANCE

Warning: If you do not adhere to the maintenance guidelines covered herein, your health might be at risk especially that of children. Pool water treatment is essential for the safety of the users. Using chemicals inappropriately will cause property damage and personal injury. **NOTE:** The pump is used to circulate the water and to filter small particles in order to keep your pool water clean and hygienic, you must also add chemicals

- It is recommended not to fill the pool with catchment water, drilling water, or drainage well water: these waters generally contain polluted organic substances including nitrates and phosphates. Filling pools with water from the public network is advised.
- Always keep your pool clean and apply the correct pool chemicals. Unsanitary water is a serious health hazard. It is recommended to use disinfectant, flocculant, acid or alkali chemicals to treat your pool.
- Clean the PVC liner regularly with non-abrasive brushes or a pool vacuum cleaner.
- Throughout the season, the water filtration system must run long enough each day to clean the entire volume of water in the pool.
- Check the filter cartridge (or sand in a sand filter) regularly and replace dirty cartridges (or sand).
- Regularly check the screws, bolts and all the metal parts for rust. Replace if necessary.
- If it rains, check that the water level is not higher than the specified level. If water exceeds the specified levels, drain the pool to the specified level.
- Do not use the pump when the pool is in use.
- Cover the pool when not in use.
- For pool water treatment, the pH value is very important.

ATTENTION: Do not leave the drained pool outside. The following parameters ensure good quality water.

Parameters	Values
Water clarity	clear view of the pool bottom
Colour of the water	no colour should be observed
Turbidity in FNU/NTU	max. 1,5 (preferably less than 0,5)
nitrate concentration above that fill water mg/l	max. 20
Total organic carbon (TOC) in mg/l	max. 4,0
Redox potential against Ag/AgCl 3,5 m KCl in mV	min 650
pH value	6,8 to 7,6
Free active chlorine (without cyanuric acid) in mg/l	0,3 to 1,5
Free chlorine used in combination with cyanuric acid in mg/l	1,0 to 3,0
cyanuric acid in mg/l	max 100
Combined chlorine in mg/l	max 0,5 (preferably close 0,0 mg/l)

Repair

Check pool for any leaks from valves or seams, check the ground cloth for any evident water loss. Do not add chemicals until this has been done. **NOTE:** In the event of a leak, patch your pool using the underwater adhesive repair patch provided. Refer to the FAQ's for further information.

Dismantling

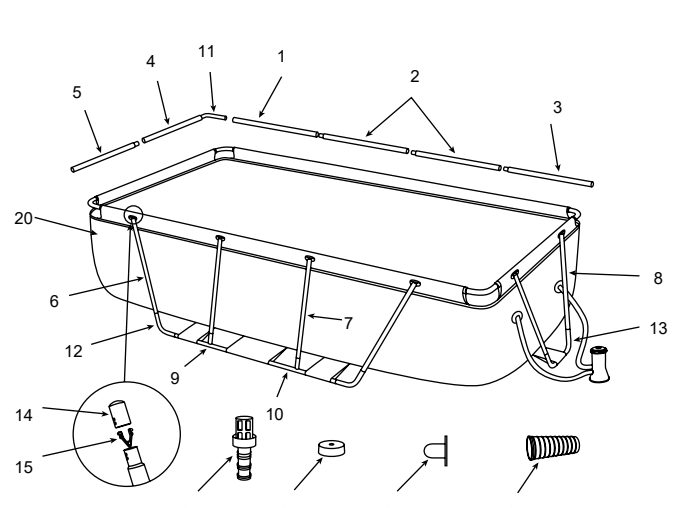
- Unscrew the drain valve cap on the outside of the pool counter clockwise and remove.
- Connect the adaptor to the hose and put the other end of the hose in the area where you are going to drain your pool. (Check local regulations for drainage by-laws).
- Screw control ring of the hose adaptor onto the drain valve clockwise. The drain valve will be open and water will start to drain automatically. **ATTENTION:** Water flow can be controlled with the control ring.
- When draining is finished, unscrew the control ring to close the valve.
- Disconnect the hose.
- Screw the cap back onto the drain valve.
- Air dry pool. **ATTENTION:** Do not leave the drained pool outside.

Storage and Winterization

- Please remove all the accessories and spare parts of the pool and store them clean and dry.
- Once pool is completely dry, sprinkle with talcum powder to prevent pool from sticking together, fold pool carefully. If pool is not completely dry, mold may result and will damage the pool liner.
- Store liner and accessories in a dry place with a moderate temperature between 5°C / 41°F and 38°C / 100°F.
- During the rainy season, pool and accessories should be stored as per above instructions also.
- Improper draining of the pool might cause serious personal injury and/or damage to personal property.
- We strongly recommend the pool is disassembled during the off season (winter months). Store in a dry location out of children's reach.

IT

SWIM ESSENTIALS PISCINE CON TELAIO MANUALE D'USO



AVVERTENZA

Leggere attentamente , comprendere e seguire tutte le informazioni in questo manuale prima di installare ed utilizzare la piscina . Queste avvertenze , istruzioni e linee guida di sicurezza trattano alcuni rischi comuni dello svago in acqua , ma non possono coprire tutti i rischi e pericoli in tutti i casi . Fare sempre attenzione e usare buon senso e giudizio durante i giochi in piscina . Conservare questo opuscolo per futuri riferimenti . **Sicurezza dei non nuotatori** - È necessaria la sorveglianza continua , attiva e vigile dei nuotatori poco esperti e non nuotatori da parte di un adulto competente (ricordando che i bambini sotto i cinque anni sono a più alto rischio di annegamento) . - Designare un adulto competente che sorvegli la piscina ad ogni utilizzo . - I nuotatori poco esperti e i non nuotatori devono indossare dispositivi di protezione individuale durante l'uso della piscina . - Quando la piscina è inutilizzata o non sorvegliata , rimuovere tutti i giocattoli dalla piscina e dai suoi dintorni per evitare di attirare i bambini verso la piscina .

Dispositivi di sicurezza

- Per evitare il rischio di annegamento dei bambini , si raccomanda di proteggere l'accesso alla piscina con un dispositivo di sicurezza . Al fine di evitare che i bambini si arrampichino dalla valvola di ingresso e di uscita , si raccomanda di installare una barriera (e proteggere tutte le porte e le finestre , se possibile) per impedire l'accesso non autorizzato alla piscina . - Barriere , coperture e allarmi per piscine , o simili dispositivi di sicurezza sono utili , ma non possono sostituire la sorveglianza continua e competente di un adulto .

Attrezzatura di sicurezza

- Si raccomanda di tenere le attrezzature di sicurezza (ad es . galleggianti) in prossimità della piscina . - Tenere un telefono funzionante e un elenco di numeri di emergenza vicino alla piscina . **Uso sicuro della piscina** - Incoraggiare tutti gli utenti e in particolare i bambini ad imparare a nuotare - Imparare le tecniche di primo soccorso (rianimazione cardiopolmonare - RCP) e aggiornare regolarmente le proprie conoscenze . Ciò può fare la differenza e salvare vite umane in caso di emergenza . - Informare tutti gli utenti della piscina , compresi i bambini , delle procedure da adottare in caso di emergenza - Non tuffarsi in bacini d'acqua poco profondi . Ciò potrebbe causare lesioni gravi , anche fatali . - Non usare la piscina se sono stati assunti alcol o farmaci che potrebbero compromettere la capacità di utilizzare in modo sicuro la piscina . - Quando si utilizzano le coperture per piscina , rimuoverle completamente dalla superficie dell'acqua prima di entrare in piscina . - Proteggere gli occupanti della piscina da malattie legate all'acqua , mantenendo l'acqua della piscina trattata e in buone condizioni igieniche . Consultare le linee guida per il trattamento dell'acqua contenute nel manuale utente . - Conservare i prodotti chimici (es , trattamenti dell'acqua , prodotti per la pulizia e la disinfezione) fuori dalla portata dei bambini . - Utilizzare la segnaletica come indicato di seguito La segnaletica deve essere esposta in modo visibile entro il raggio di 2 m dalla piscina .

Quando i bambini sono in acqua , sorvegliarli continuamente . Non tuffarsi . - Le scalette rimovibili devono essere collocate su una superficie orizzontale . - Indipendentemente dai materiali utilizzati per la costruzione della piscina , le superfici accessibili devono essere controllate regolarmente per evitare infortuni . - Controllare regolarmente i bulloni e le viti ; rimuovere schegge o bordi appuntiti per evitare lesioni . **ATTENZIONE :** Non lasciare la piscina svuotata all'aperto . La piscina vuota rischia di deformarsi e / o di spostarsi a causa del vento . - Se è presente una pompa filtrante , fare riferimento al relativo manuale di istruzioni . **AVVERTENZA !** Non adoperare la pompa quando le persone si trovano nella piscina ! - Se è presente una scaletta , fare riferimento al relativo manuale di istruzioni . **AVVERTENZA !** Per utilizzare la piscina è obbligatorio attenersi alle istruzioni relative alla sicurezza riportate nella guida per l'uso e la manutenzione . Al fine di prevenire l'annegamento o altre gravi lesioni , prestare particolare attenzione alla possibilità di accesso inatteso alla piscina da parte di bambini sotto i 15 anni rendendo sicuro l'accesso alla stessa e , durante il bagno , tenerli sotto la costante sorveglianza di un adulto .

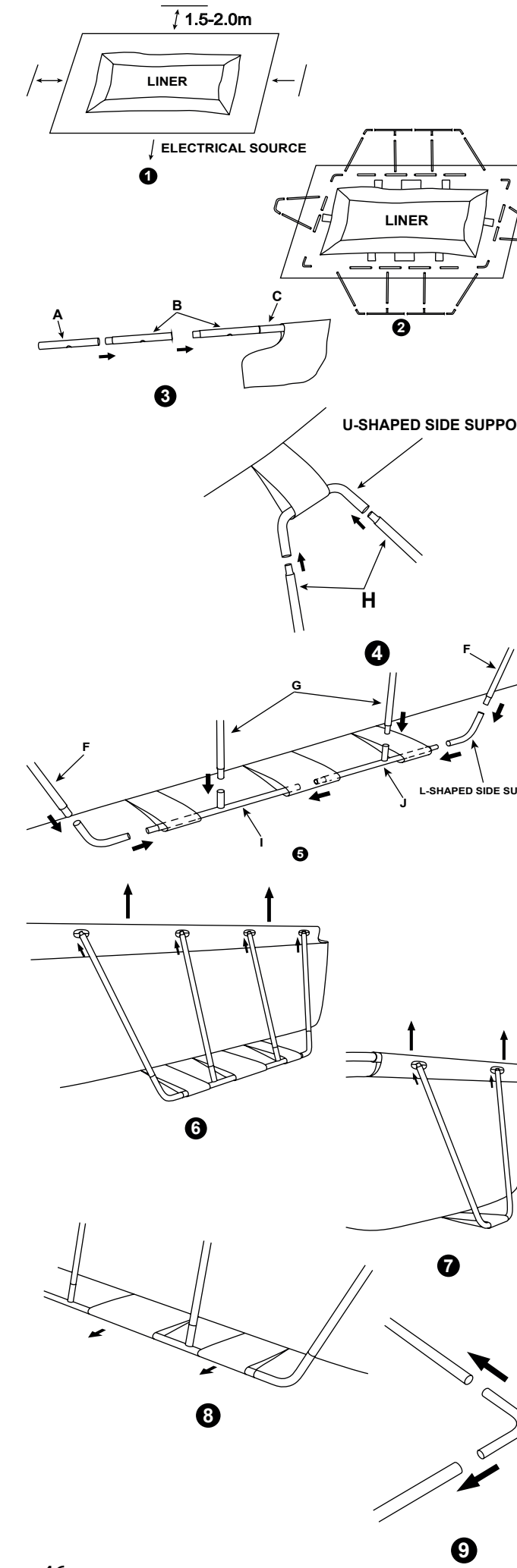
REF NO.	DESCRIPTION	SIZE	QUANTITIES
		(Unit, 6 m)	
		4000 X 2000 X 1000	1
1	HORIZONTAL BEAM (A)	900 X ø48 X 1.0	2
2	HORIZONTAL BEAM (B)	980 X ø48 X 1.0	4
3	HORIZONTAL BEAM (C)	980 X ø48 X 1.0	2
4	HORIZONTAL BEAM (D)	880 X ø48 X 1.0	2
5	HORIZONTAL BEAM (E)	800 X ø48 X 1.0	2
6	SIDE SUPPORT (F)	975 X ø32 X 1.0	4
7	SIDE SUPPORT (G)	941 X ø32 X 1.0	4
8	SIDE SUPPORT (H)	945 X ø32 X 1.0	4
9	T-SHAPED END BEAM (I)	784 X ø32 X 1.0	2
10	T-SHAPED END BEAM (J)	834 X ø32 X 1.0	2
11	CORNER JOINT	ø38 X 1.2	4
12	L-SHAPED SIDE SUPPORT	ø32 X 1.0	4
13	L-SHAPED SIDE SUPPORT	ø32 X 1.0	2
14	PLASTIC INSERT FOR HORIZONTAL CORNER PIPE	-	12
15	U-SUPPORT END CAP	-	12
16	DRAIN CONNECTOR	-	1
17	DRAIN VALVE CAP	-	1
18	STRAINER HOLE PLUG	-	3
19	DOUBLE BUTTON SPRING CLIP	-	8
20	POOL LINER DRAIN VALVE CAP (INCLUDED)	-	1



Der Zusammenbau des Pools mit Rahmen kann ohne Werkzeuge erfolgen.

HINWEIS: Es ist wichtig, den Pool in der nachfolgend beschriebenen Reihenfolge zusammenzubauen. Montieren Sie Ihre Pools gemäß den obigen Abbildungen.

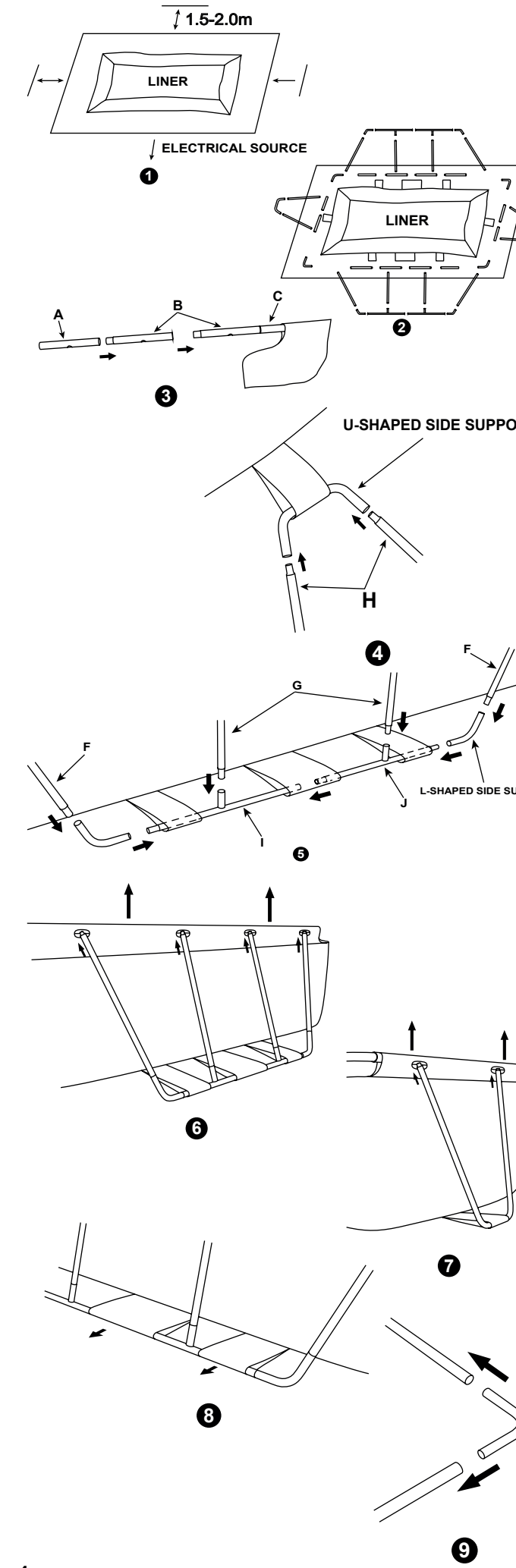
- Verteilen Sie alle Bauteile und prüfen Sie, dass die richtigen Mengen gemäß der Aufstellung in der Bauteilliste vorhanden sind. Bauen Sie, sollten Teile fehlen, den Ring nicht zusammen, sondern setzen Sie sich mit unserer Kundendienstabteilung in Verbindung, um Unterstützung zu erhalten. **ANMERKUNG:** Die senkrechten Poolbeine sind in den Profischieben verpackt.
- Wenn Pool mit einer Bodenplane erworben wurde, breiten Sie diese sorgfältig an der gewünschten Stelle aus. Bei Verwendung des Pools mit einer Swim Essentials Filterpumpe, (empfohlen und auch einzeln erhältlich) sollte der Pool in erreichbarer Nähe einer Steckdose aufgestellt werden.
- Die Montage des Frame Pools kann ohne Werkzeug erfolgen. **HINWEIS:** Es ist wichtig, das Schwimmbecken in der unten angegebenen Reihenfolge zusammenzubauen. Installieren Sie Ihr Schwimmbecken gemäß den obigen Illustrationen.
- Nehmen Sie das Bodentuch aus dem Karton. Breiten Sie es vollständig aus, wobei die Ränder mindestens 1,5-2,0 m von Hindernissen wie Mauern, Zäunen, Bäumen usw. entfernt sein müssen. Achten Sie darauf, dass der Liner mittig auf dem Bodentuch liegt. Achten Sie darauf, dass das Ende mit den 2 Hausanschlüssen in Richtung der Stromquelle zeigt. **WICHTIG:** Ziehen Sie die Folie nicht über den Boden, da dies zu Schäden an der Folie und zum Auslaufen des Schwimmbeckens führen kann (siehe ABB. 1).
- Richten Sie beim Aufbau dieser Schwimmbadfolie die Schlauchanschlüsse oder Öffnungen in Richtung der Stromquelle. Der äußere Rand des montierten Schwimmbeckens muss sich in Reichweite des elektrischen Anschlusses für die optionale Filterpumpe befinden.
- Nehmen Sie alle Teile aus dem/den Karton(en) und legen Sie sie an dem Ort auf den Boden, an dem sie zusammengebaut werden sollen. Überprüfen Sie die Teilliste und stellen Sie sicher, dass alle zu montierenden Teile vorhanden sind (siehe ABB. 2).
- Wenn alle Teile vorhanden sind, schieben Sie die Teile für die Installation von der Auskleidung weg. **HINWEIS:** Bestreuen Sie die horizontalen Balken mit etwas Talkumpuder, bevor Sie sie in die Hülse der Schwimmbadauskleidung schieben. Dies erleichtert das Entfernen der Balken während der Demontage des Schwimmbeckens.
- Vergewissern Sie sich, dass der Liner geöffnet und in vollem Umfang auf dem Bodentuch ausgebreitet ist. Beginnen Sie auf einer Seite und schieben Sie die "A"-Balken zuerst in die Muffenöffnung in jeder Ecke. Fahren Sie fort mit dem "B"-Träger, der in den "A"-Träger einrastet, und einem weiteren "C"-Träger, der in den "C"-Träger einrastet, der in den "B"-Träger einrastet (siehe ABB. 3).
- Halten Sie die Metallträgerlöcher mit den Liner-Sleeve-Löchern ausgerichtet. Setzen Sie alle "A-B-B-C & D-F"-Träger weiter in die Hülsenöffnungen ein.
- Schieben Sie den Haltegriff auf die U-förmige Seitenstütze (13), und schieben Sie dann das "H" in die U-förmige Seitenstütze (13) (siehe ABB. 4).
- Montieren Sie die L-förmige Seitenstütze "F""G""I""J" (12) und den Haltegriff wie in der Zeichnung 4 dargestellt. Wiederholen Sie diesen Vorgang für alle Haltegriffe und Seitenstützen (siehe Zeichnung 5). **WICHTIG:** Der Liner muss während des nächsten Schrittes flach auf dem Boden liegen. Deshalb ist ein Freiraum von 1,5 bis 2,0 m um das Becken herum erforderlich.
- Die Oberseiten der Seitenstützen sind mit einem federbelasteten Doppelknopf-Clip (15) versehen, der werkseitig vorinstalliert ist. Während eine Person im Becken steht, heben Sie eine Seite an; die andere Person hebt die Seitenstütze an. Führen Sie die Seitenstütze in die "A-B-B-C & D-F" Balkenlöcher ein, indem Sie den Knopf mit den Fingern nach innen drücken (siehe ABB. 6&7).
- Ziehen Sie die Unterseite der Seitenstützen vom Innenliner weg, um die Gurte straff zu machen. Wiederholen Sie den Vorgang für alle Stellen (siehe ABB. 8).
- Positionieren Sie die langen Wandüberschienen so, dass sie sich über die kurzen Wandüberschienen lehnen. Bringen Sie die Eckverbindungen (11) an den 4 Ecken an (siehe ABB. 9). **WICHTIG:** Die vier Eckgelenke sind so konzipiert, dass sie relativ zu horizontalen Balken und nicht an den horizontalen Balken befestigt. Dadurch können sich die Poolseitenwände nach innen oder außen bewegen, wenn der Pool in Gebrauch ist.
- Vergewissern Sie sich vor dem Befüllen des Beckens mit Wasser, dass die Ablassschraube im Inneren des Beckens geschlossen und die Ablasskappe an der Außenseite fest aufgeschraubt ist.



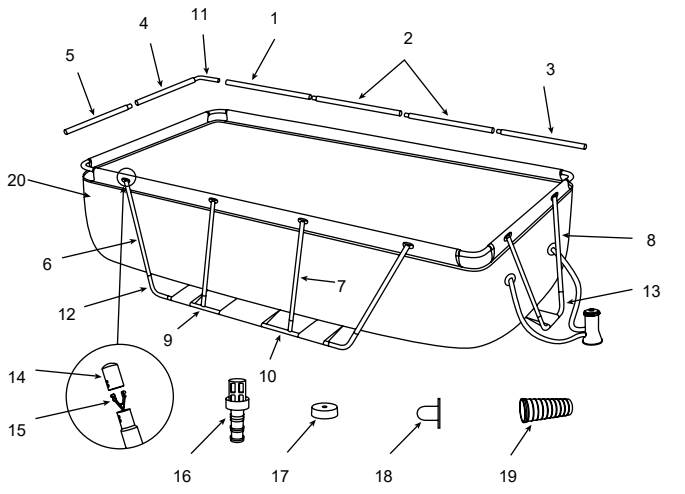
Assembly of the Frame pool can be completed without tools

NOTE: It is important to assemble pool in the order shown below. Install your pools according to the above illustrations.

- Lay out all parts and check that you have the correct quantities as listed in the parts guide. If you are missing any part do not assemble the pool, contact our Customer Service Department for assistance. **NOTE:** Vertical pool legs are packaged inside the top rails
 - If pool was purchased with a ground cloth, spread carefully at the desired location. This pool may have been purchased with a Swim Essentials Filter Pump, if a pump is to be used (recommended and also available separately) the pool should be located within distance of a power outlet.
 - Assembly of the Frame pool can be completed without tools
- NOTE:** It is important to assemble pool in the order shown below. Install your pools according to the above illustrations.
- Remove the ground cloth from carton. Spread it out completely with its edges being at least 1.5-2.0m from any obstacle such as walls, fences, trees, etc. Make sure the liner is centered atop the ground cloth. Be sure to face the end with the 2 house connectors towards the electrical power source.
- IMPORTANT:** Do not drag the liner across the ground as this can cause liner damage and pool leakage (see FIG. 1).
- During the set-up of this pool liner, point the hose connections or openings in the direction of the electric power source. The outer edge of the assembled pool is to be within reach of the electrical connection for the optional filter pump.
 - Remove all the parts from the carton(s) and place them on the ground in the location where they are to be assembled. Check the parts listing and be sure all the pieces to be assembled are accounted for (see FIG. 2).
 - After all pieces are accounted for move the pieces away from the liner for of installation. **NOTE:** Sprinkle some talcum powder over the horizontal beams before sliding them into the pool liner sleeve. This will make removal of the beams from the easier during the disassembly of the pool.
 - Be sure the liner is opened and spread out to its fullest extent on top of the ground cloth. Starting with one side, slide the "A" beams first into the sleeve opening located in each corner. Continue with "B" beam snapping into the "A" beam, and another "C" beam snapping into the "C" beam snapping into the "B" beam (see FIG. 3).
 - Keep the metal beam holes aligned with the liner sleeve holes. Continue inserting all "A-B-B-C & D-F" beams into the sleeve openings.
 - Slide the restraint strap onto the U-shaped side support (13), and then slide the "H" into the U-shaped side support (13) (see FIG. 4).
 - According to the way shown in the drawing 4, assemble "F""G""I""J" L-shaped side support (12) and restraint strap. Repeat for all restraint straps and side support (see drawing 5). **IMPORTANT:** The liner is to remain flat on the ground during the next step. This is why 1.5m-2.0m of clearance space around the pool is necessary.
 - The tops of the side supports have a double button spring loaded clip (15) that is factory pre-installed. With one person standing inside the pool, raise one side; the other person lifts the side support. Insert the side support into the "A-B-B-C & D-F" beam holes by squeezing the button inward with your fingers (see FIG. 6&7).
 - Pull the bottoms of side supports out away from the liner to make the straps taut. Repeat for all locations (see FIG. 8).
 - Position the long wall top rails so they are leaning over the short wall top rails. Install the corner joints (11) at the 4 corners (see FIG. 9).
 - IMPORTANT:** The four corner joints are designed to be moveable relative to the horizontal beams and not fixed to the horizontal beams. This allows the pool side walls to move inward or outward when the pool is in use.
 - Before filling the pool with water, ensure that the drain plug inside the pool is closed and that the drain cap on the outside is screwed on tightly



NL SWIM ESSENTIALS FRAME ZWEMBAD GEBRUIKERSHANDLEIDING



WAARSCHUWING

Lees, begrijp en volg zorgvuldig alle informatie in deze gebruikershandleiding vooraleer het zwembad te installeren en te gebruiken. Deze waarschuwingen, instructies en veiligheidsrichtlijnen gaan over sommige courante risico's van waterrecreatie, maar ze omvatten niet alle risico's en gevaren in alle gevallen. Wees altijd voorzichtig en gebruik gezond verstand en beoordelingsvermogen wanneer u van wateractiviteiten geniet. Bewaar deze informatie voor toekomstig gebruik.

- Veiligheid van niet-zwemer:**
 - Continu actief en waakzaam toezicht van zwakke zwemmers en niet-zwemmers door een competente volwassene is altijd vereist (dank eraan dat kinderen onder de vijf jaar oud het hoogste risico op verdrinking lopen).
 - Duid een competente volwassene aan om toezicht te houden op het zwembad telkens wanneer het gebruikt wordt.
 - Zwakke zwemmers of niet-zwemmers zouden persoonlijke beschermingsuitrusting moeten dragen wanneer ze het zwembad gebruiken.
 - Wanneer het zwembad niet in gebruik is of er geen toezicht is, verwijder alle speelgoed uit het zwembad en zijn omgeving om te vermijden kinderen aan te trekken naar het zwembad.

Veiligheidsmiddelen
Ten einde verdrinking van kinderen te vermijden, is het aanbevolen om de toegang tot het zwembad te beveiligen met een beschermingselement. Ten einde te voorkomen dat kinderen van de in- en afvoerklemmen klimmen, is het aanbevolen een barrière te installeren (en alle deuren en vensters waar van toepassing te beveiligen) om bevoegde toegang tot het zwembad te voorkomen.

- Barrières, zwembadafdekkingen, zwembadalarmen of gelijkaardige veiligheidsmiddelen zijn nuttige hulpmiddelen, maar het zijn geen vervangingen voor een continu en competent toezicht door volwassenen.
- Veiligheidsapparatuur**
 - Het is aanbevolen om reddingsapparatuur (bijv. een ring-boei) nabij het zwembad te hebben.
 - Houd ook een werkende telefoon en een lijst met noodnummers nabij het zwembad.
- Veilig gebruik van het zwembad**
 - Meldig alle gebruikers vooraf kinderen aan om te leren zwemmen.
 - Leer om te reanimeren (cardiopulmonaire reanimatie - CPR) en vernieuw deze kennis regelmatig. Dit kan een levensreddend verschil uitmaken in een noodgeval.
 - Onderricht alle zwembadgebruikers, inbegrepen kinderen, wat te doen in een noodgeval.
 - Duik nooit in ondiep water. Dit kan leiden tot ernstige verwondingen of tot de dood.
 - Gebruik het zwembad niet wanneer u alcohol of medicatie gebruikt die uw vermogen om het zwembad veilig te gebruiken, zou kunnen aantasten.
 - Wanneer zwembadafdekkingen gebruikt worden, verwijder deze volledig uit het wateroppervlak voor u in het zwembad gaat.

- Bescherm de zwembadgebruikers tegen met water verband houdende ziekten door het zwembadwater behandeld te houden en goede hygiëne in acht te nemen. Raadpleeg de richtlijnen voor waterbehandeling in de gebruikershandleiding.

- Bewaar chemicaliën (bijv. voor waterbehandeling of reinigings- en ontsmettingsproducten) buiten het bereik van kinderen.
- Gebruik de aanduidingsborden zoals hieronder aangegeven. Er moeten aanduidingsborden in een prominente positie binnen de 2m van het zwembad.



Houd de kinderen onder toezicht in de wateromgeving. Niet duiken.
- Er moeten verwijderbare ladders staan op een horizontaal oppervlak.
- Ongeacht de gebruikte materialen voor de zwembadconstructie, moeten de toegankelijke oppervlakken regelmatig gecontroleerd worden om veranderingen te vermijden.
- Controleer regelmatig bouten en schroeven, verwijder splinters of andere scherpe randen om verwondingen te vermijden.
- **AANDACHT** Laat het leeggelopen zwembad niet buiten staan. Het lege zwembad kan vervormd en/of verplaatst worden omwille van de wind.
- Als u een filterpomp hebt, raadpleeg de handleiding van de pomp voor instructies.
WAARSCHUWING! De pomp kan niet worden gebruikt wanneer er zich mensen in het zwembad bevinden!
- Als u een ladder hebt, raadpleeg de handleiding van de ladder voor instructies.
WAARSCHUWING! Het gebruik van een zwembadkit impliceert het naleven van de veiligheidsinstructies beschreven in de gebruiks- en onderhoudshandleiding. Ten einde verdrinking of andere ernstige verwondingen te vermijden, moet u bijzondere aandacht verlenen aan de mogelijkheid van een onverwachte toegang tot het zwembad door kinderen jonger dan 5 jaar door de toegang ertoe te beveiligen en de kinderen tijdens het zwemmen voortdurend onder toezicht te houden van volwassenen.

WÄHLEN SIE EINE GEEIGNETE STELLE AUS
HINWEIS: Der Pool muss auf einer vollkommen flachen und ebenen Oberfläche aufgestellt werden.
Installieren Sie den Pool nicht, wenn die Oberfläche geneigt oder abschüssig ist.
Erforderliche Voraussetzungen für den Aufbau des Pools:
- Der gewählte Bereich muss geeignet sein, das vollständige Gewicht über die gesamte Nutzungsdauer nach dem Aufbau des Pools zu tragen. Weiterhin muss der Untergrund eben sowie frei von Gegenständen und Verunreinigungen sein, inklusive Steinen und Zweigen.
- Wir empfehlen die Aufstellung in ausreichender Entfernung von Objekten, mit deren Hilfe Kinder in den Pool klettern könnten.
HINWEIS: Stellen Sie den Pool in der Nähe eines geeigneten Abflusssystems auf, um überlaufendes Poolwasser aufzufangen und den Pool zu entleeren.
Ungeeignete Voraussetzungen für den Aufbau des Pools:
- Der Aufbau auf unebenem Untergrund kann zum Einstürzen des Pools und zu ernsthaften Verletzungen und / oder Sachschäden sowie zum Verlust jeglicher Garantie- und Service-Ansprüche führen.
- Es darf kein Sand verwendet werden, um einen ebenen Untergrund zu schaffen; der Untergrund muss ausgegraben werden, wenn erforderlich.
- Direkt unter Freileitungen oder Bäumen auf. Vergewissern Sie sich, dass der Bereich keine unterirdischen Versorgungsrohre, Leitungen oder Kabel jeglicher Art enthält.
- Stellen Sie den Pool nicht auf Fahrwegen, Veranden, Podesten, Kies- oder Asphalt-Oberflächen auf. Der gewählte Bereich muss dem Gewicht des Wassers standhalten; Schlamm, Sand, weicher / lockerer Erdboden oder Teer sind nicht geeignet.
- Rasen oder andere Vegetation wird unter dem Pool wird absterben, wodurch es zu Geruchs- und Schimmelbildung kommen kann. Wir empfehlen daher, sämtliches Gras vor der Aufstellung aus dem gewählten Bereich zu entfernen.
- Meiden Sie Bereiche, die für aggressiv wachsende Pflanzen- und Unkrautarten anfällig sind, welche durch das Bodengewebe und die Verkleidung Treiben können.
HINWEIS: Informieren Sie sich bei Ihrer örtlichen Stadtverwaltung über Verordnungen bezüglich Einzäunung, Abspernung, Beleuchtung sowie Sicherheitsvorschriften und stellen Sie die Einhaltung aller Gesetze sicher.
HINWEIS: Wenn Sie über eine Filterpumpe verfügen, beachten Sie die Anweisungen des Filterpumpen-Handbuchs.
HINWEIS: Die Leiter muss für die Poolgröße geeignet sein und darf nur zum Betreten und Verlassen des Pools benutzt werden. Es ist untersagt, die zulässige Tragkraft der Leiter zu überschreiten. Prüfen Sie in regelmäßigen Abständen, ob die Leiter ordnungsgemäß montiert ist.



Füllen des Pools Mit Wasser

- ACHTUNG:** Lassen Sie den Pool während des Einfüllens des Wassers nicht unbeaufsichtigt.
- Füllen Sie den Pool bis zum Abflussventil.
STOP
 - Schalten Sie die Wasserzufuhr ab. Prüfen Sie, dass sich das Wasser nicht auf einer Seite sammelt, um zu gewährleisten, dass der Pool eben ist. Lassen Sie, wenn der Pool nicht eben ist, das Wasser ab und nivellieren Sie den Boden durch Aushub. Versuchen Sie nicht, den Pool mit darin befindlichem Wasser zu bewegen. Dabei kann es zu schweren Verletzungen oder Schäden am Pool kommen.
HINWEIS: Ihr Pool kann sehr viel Druck enthalten. Wenn Ihr Pool Wölbungen oder unebene Seiten aufweist, dann ist der Pool nicht eben, so dass die Seiten platzen können und das Wasser sich plötzlich entleeren kann. Es besteht die Gefahr von ernsthaften Personen- und/oder Sachschäden.
 - Füllen Sie den Pool bei Ebenheit bis zum niedrigsten Pumpenventil.
STOP
 - Schalten Sie die Wasserzufuhr ab. Prüfen Sie die Ventile auf Dichtheit.
 - Füllen Sie den Pool bis zu **80% (3600 L) (60 cm)** seines Fassungsvermögens mit Wasser. ÜBERFÜLLEN Sie den Pool nicht, das dies zu einem Reißen führen kann. Bei starken Regenfällen müssen Sie unter Umständen etwas Wasser entleeren, um den richtigen Füllstand zu gewährleisten.
 - Prüfen Sie den Pool auf Leckstellen an den Ventilen oder Nähten. Kontrollieren Sie das Bodengewebe auf sichtbare Wasserleckstellen. Fügen Sie erst dann Chemikalien hinzu.
 - Flicken Sie den Pool im Falle eines Lecks mit dem mitgelieferten wasserfesten, selbstklebenden Reparaturflicken. Für weitere Informationen wird auf die FAQ verwiesen.

HINWEIS: Zeichnungen nur zu Illustrationszwecken. Eventuelle Abweichungen zum Produkt möglich. Nicht maßstabgetreu.

ACHTUNG: Betreiben Sie die Pumpe nicht, wenn der Pool benutzt wird.
Während der Nutzungssaison des Swimming-Pools muss das Filtersystem zwangsläufig solange täglich in Betrieb genommen werden, dass eine vollständige Erneuerung der Durchflussmenge gewährleistet ist.

POOLWARTUNG
ACHTUNG: Wenn Sie die hier ausgeführten Wartungsanweisungen nicht beachten, kann dies zu ernstem Gesundheitsgefahren führen, besonders für Ihre Kinder. Eine laufende Poolwasserbereitung ist von wesentlicher Bedeutung für die Sicherheit der Benutzer. Der unsachgemäße Einsatz von Chemikalien führt zu ernsthaften Personen- und Sachschäden.
HINWEIS: Die Pumpe wird zur Wasserzirkulation und zum Ausfiltern kleiner Partikel verwendet. Um Ihr Poolwasser sauber und hygienisch zu halten, müssen auch Chemikalien hinzugefügt werden.

- Es wird dringend empfohlen, den Pool nicht mit Regenwasser, Wasser aus Staub- und Aufangbecken, Spülungswasser und Drainagewasser zu befüllen: Diese Arten von Wasser enthalten in der Regel verschmutzte organische Substanzen, einschließlich Nitrate und Phosphate. Es wird empfohlen, Pools mit Wasser aus dem öffentlichen Wassernetz zu befüllen.
- Halten Sie Ihren Pool stets sauber und fügen Sie die richtigen Poolchemikalien hinzu. Unhygienisches Wasser stellt eine ernsthafte Gesundheitsgefährdung dar. Es wird empfohlen, Desinfektionsmittel, Flockungsmittel und saure oder alkalische Chemikalien für die Wasseraufbereitung in Ihrem Pool zu verwenden.
- Reinigen Sie regelmäßig die PVC-Innenverkleidung mit nicht scheuernden Bürsten oder einem Vakuum-Poolreiner.
- Während der Badesaison muss das Filtersystem täglich ausreichend lange laufen, um das gesamte Poolwasser zu reinigen.
- Überprüfen Sie regelmäßig die Filterkartusche (bzw. den Sand in einem Sandfilter) und tauschen Sie verschmutzte Kartuschen (bzw. verschmutzten Sand) aus. Überprüfen Sie regelmäßig die Schrauben, Bolzen und alle anderen Metallteile auf Rost. Ersetzen Sie diese, wenn erforderlich.
- Überprüfen Sie bei Regen, dass der Wasserstand nicht über die zulässige Höhe steigt. Übersteigt der Wasserstand die zulässige Höhe, lassen Sie so viel Wasser aus dem Pool ab, dass die zulässigen Grenzwerte eingehalten werden.
- Betreiben Sie die Pumpe nicht, während der Pool benutzt wird.
- Decken Sie den Pool ab, wenn er nicht benutzt wird.
- Für die Poolwasseraufbereitung ist der pH-Wert sehr wichtig.
- ACHTUNG:** Lassen Sie den entleerten Pool nicht im Freien.

Die folgenden Parameter gewährleisten gute Wasserqualität

Parameters	Values
Water clarity	clear view of the pool bottom
Colour of the water	no colour should be observed
Turbidity in FNU/NTU	max. 1.5 (preferably less than 0.5)
nitrate concentration above that fill water mg/l	max. 20
Total organic carbon (TOC) in mg/l	max 4.0
Redox potential against Ag/AgCl 3.5 mV KCl in mV	min 650
pH value	6.8 to 7.6
Free active chlorine (without cyanuric acid) in mg/l	0.3 to 1.5
Free chlorine used in combination with cyanuric acid in mg/l	1.0 to 3.0
cyanuric acid in mg/l	max 100
Combined chlorine in mg/l	max 0.5 (preferably close 0.0 mg/l)

Reparatur
Prüfen Sie den Pool sorgfältig auf Lecks aus Ventilen oder Nähten und prüfen Sie die Bodenplane auf erkennbare Wasserverluste. Geben Sie keine Chemikalien hinzu, bevor Sie dies getan haben. **HINWEIS:** Flicken Sie den Pool im Falle eines Lecks mit dem mitgelieferten wasserfesten, selbstklebenden Reparaturflicken. Für weitere Informationen wird auf die FAQ verwiesen.

Zerlegung

- Schrauben Sie die Kappe des Abflussventils an der Außenseite des Pools entgegen dem Uhrzeigersinn ab und entfernen Sie sie.
- Schließen Sie den Adapter an den Schlauch an und legen Sie das andere Ende des Schlauchs in den Bereich, in dem Sie Ihren Pool ablassen wollen. (Prüfen Sie die lokalen Bestimmungen zum Ablassen gemäß Gesetz).
- Schrauben Sie die Steuerung des Schlauchadapters im Uhrzeigersinn auf das Abflussventil. Das Ablassventil wird geöffnet und das Wasser beginnt automatisch abzulaufen.
ACHTUNG: Der Wasserfluss kann mit den Kontrollring gesteuert werden.
- Schrauben Sie nach dem Ablassen den Kontrollring auf, um das Ventil zu schließen.
- Lösen Sie den Schlauch.
- Schrauben Sie die Kappe wieder auf das Abflussventil.
- Trocknen Sie den Pool an der Luft.
ACHTUNG: Lassen Sie den abgelassenen Pool nicht im Freien.

Lagerung und Überwinterung

- Entfernen Sie sämtliche Zubehör und alle Ersatzteile vom Pool und lagern Sie diese sauber und trocken.
- Ist der Pool vollständig getrocknet, bestäuben Sie ihn mit Talkumpuder, um ein Zusammenhaften zu vermeiden, und falten Sie den Pool vorsichtig zusammen. Ist der Pool nicht vollständig getrocknet, kann sich Schimmel bilden, der die Innenverkleidung des Pools beschädigt.
- Lagern Sie die Innenverkleidung und das Zubehör an einem trockenen Ort bei gemäßigten Temperaturen zwischen 5 °C / 41 °F und 38 °C / 100 °F.
- Während der Regenzeit müssen der Pool sowie alle Zubehörtteile auch wie oben ausgeführt gelagert werden.
- Eine unsachgemäße Entleeren des Pools kann zu ernstem Personen- und/oder Sachschäden führen.

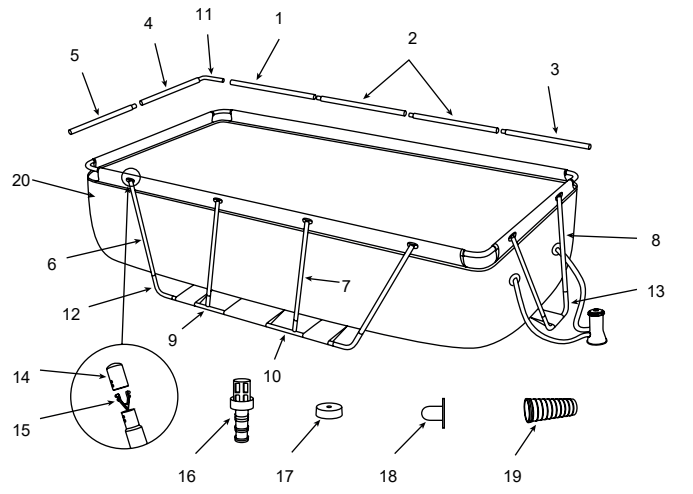
DE SWIM ESSENTIALS FRAME POOLS BENUTZERHANDBUCH

ACHTUNG

Vor dem Bau und der Benutzung des Schwimmbeckens werden sämtliche Informationen in dieser Anleitung sorgfältig gelesen, verstanden und befolgt. Diese Warnhinweise, Anleitungen und Sicherheitsrichtlinien umfassen einige allgemeine Risiken in Bezug auf Freizeitbeschäftigung im Wasser, sie können jedoch nicht sämtliche Risiken und Gefährdungen in allen Fällen behandeln. Bei jeglicher Aktivität im Wasser wird Vorsicht und gesunder Menschenverstand und gutes Urteilsvermögen waten gelassen. Diese Angaben werden für die spätere Nutzung aufbewahrt.
Sicherheit von Nichtschwimmern
- Es ist jederzeit eine ständige, aktive und wachsame Beaufsichtigung schwacher Schwimmer und Nichtschwimmer durch eine sachkundige erwachsene Aufsichtsperson erforderlich (es wird daran erinnert , dass das größte Risiko des Ertrinkens bei Kindern unter 5 Jahren besteht) .
- Es wird eine sachkundige erwachsene Person bestimmt , die das Becken überwacht , wenn es benutzt wird .
- Schwache Schwimmer oder Nichtschwimmer sollten persönliche Schutzausrüstung tragen , wenn sie ins Schwimmbecken gehen .
- Wenn das Schwimmbecken nicht benutzt oder überwacht wird , werden sämtliche Spielsachen aus dem Schwimmbecken und seiner Umgebung entfernt , um zu verhindern , dass Kinder davon angezogen werden .

Sicherheitsvorrichtungen
- Um das Ertrinken von Kindern zu verhindern , wird empfohlen , den Zugang zum Schwimmbecken mit einer Schutzeinrichtung zu sichern . Um Kinder vom Klettern über das Einlass- und Auslassventil abzuhalten , Es wird empfohlen , eine Abspernung zu errichten (und sämtliche Türen und Fenster zu sichern , sofern zutreffend) , um unbeabsichtigten Zutritt zum Schwimmbecken zu vermeiden .
- Abspernungen , Beckenabdeckungen , Alarmanlagen oder ähnliche Sicherheitsvorrichtungen sind sinnvolle Hilfsmittel , ersetzen jedoch keine ständige und sachkundige Überwachung durch erwachsene Personen .
Sicherheitsausrüstung
- Es wird empfohlen , Rettungs-ausrüstung (z . B . einen Rettungsring) in der Nähe des Beckens aufzubewahren .
- Ein funktionierendes Telefon und eine Liste von Notrufnummern werden in der Nähe des Schwimmbeckens aufbewahrt
Sichere Nutzung des Schwimmbeckens
- Sämtliche Nutzer , insbesondere Kinder , werden dazu ermuntert , schwimmen zu lernen .
- Erste Hilfe (Herz - Lungen - Wiederbelebung) erlernen und diese Kenntnisse regelmäßig auffrischen . Das kann bei einem Notfall einen lebensrettenden Unterschied ausmachen .
- Sämtliche Beckenbenutzer , einschließlich Kinder , anweisen , was in einem Notfall zu tun ist .
- Niemals in flaches Wasser springen . Das kann zu schweren Verletzungen oder zum Tode führen .
- Das Schwimmbecken nicht benutzen , wenn man unter dem Einfluss von Alkohol oder Medikamenten steht , welche die Fähigkeit zur sicheren Nutzung des Beckens beeinträchtigen können .
- Beckenabdeckungen vor dem Betreten des Schwimmbeckens vollständig von der Wasseroberfläche entfernen , wenn sie verwendet werden .
- Die Nutzer des Schwimmbeckens werden vor durch das Wasser verbreiteten Krankheiten geschützt , indem das Wasser stets aufbereitet und hygienisch unbedenklich gehalten wird . Die Richtlinien zur Wasseraufbereitung in der Gebrauchsanleitung werden zu Rate gezogen .
- Chemikalien (z . B . Produkte für die Wasseraufbereitung , Reinigung oder Desinfektion) außerhalb der Reichweite von Kindern aufbewahren .
- Die nachstehenden Zeichen werden verwendet . Die Zeichen sind an einer gut sichtbaren Stelle innerhalb von 2000 mm in der Nähe des Schwimmbeckens anzubringen .

Kinder im Wasser und der Wassermgebung stets beaufsichtigen . Nicht springen
- Abnehmbare Leitern sind auf einer waagerechten Fläche anzuordnen .
- Zugängliche Flächen müssen regelmäßig überprüft werden , um Verletzungen zu vermeiden , unabhängig von den für den Bau des Schwimmbeckens verwendeten Materialien .
- Prüfen Sie regelmäßig Bolzen und Schrauben ; entfernen Sie Späne , Spreißel sowie sämtliche scharfen Kanten , um Verletzungen zu vermeiden .
ACHTUNG: Lassen Sie den entleerten Pool nicht im Freien . Der leere Pool neigt dazu , durch den Wind verformt und / oder verschoben zu werden .
- Wenn Sie über eine Filterpumpe verfügen , beachten Sie die Anweisungen des Filterpumpen - Handbuchs . **ACHTUNG!** Die Pumpe darf nicht betrieben werden , wenn sich Menschen im Pool aufhalten !
- Prüfen Sie über eine Leiter verfügen , beachten Sie die Anweisungen des Leiter - Handbuchs . **ACHTUNG!** Die Verwendung eines Schwimmbecken - Bausatzes setzt voraus , dass er mit den Sicherheitsvorschriften übereinstimmt , die in der Betriebs- und Wartungsanleitung beschrieben sind . Um ein Ertrinken oder andere ernsthafte Verletzungen zu verhindern , wird besondere Aufmerksamkeit darauf gerichtet , den Zugang zum Schwimmbecken zu sichern , da sich Kinder unter 5 Jahren unerwartet Zugang zum Schwimmbecken verschaffen können , und beim Baden werden die Kinder ununterbrochen von einer erwachsenen Aufsichtsperson beaufsichtigt .



REF NO.	DESCRIPTION	SIZE	(Unit, qm)	QUANTITIES
1	HORIZONTAL BEAM (A)	900 X ø48 X 1.0		2
2	HORIZONTAL BEAM (B)	980 X ø48 X 1.0		4
3	HORIZONTAL BEAM (C)	980 X ø48 X 1.0		2
4	HORIZONTAL BEAM (D)	880 X ø48 X 1.0		2
5	HORIZONTAL BEAM (E)	800 X ø48 X 1.0		2
6	SIDE SUPPORT (F)	975 X ø32 X 1.0		4
7	SIDE SUPPORT (G)	941 X ø32 X 1.0		4
8	SIDE SUPPORT (H)	945 X ø32 X 1.0		4
9	T-SHAPED END BEAN (I)	784 X ø32 X 1.0		2
10	T-SHAPED END BEAN (J)	834 X ø32 X 1.0		2
11	CORNER JOINT	ø38 X 1.2		4
12	L-SHAPED SIDE SUPPORT	ø32 X 1.0		4
13	U-SHAPED SIDE SUPPORT	ø32 X 1.0		2
14	PLASTIC INSERT FOR HORIZONTAL CORNER PIPE	-		12
15	U-SUPPORT END CAP	-		12
16	DRAIN CONNECTOR	-		1
17	DRAIN VALVE CAP	-		1
18	STRAINER HOLE PLUG	-		3
19	DOUBLE BUTTON SPRING CLIP	-		8
20	POOL LINER (DRAIN VALVE CAP INCLUDED)	-		1



KIES DE CORRECTE LOCATIE
OPMERKING: Het zwembad moet op een volledig vlak en effen oppervlak opgesteld worden. Stel het zwembad niet op als de ondergrond heft of oneffen is.
Correcte omstandigheid om het zwembad op te zetten:
- De geselecteerde locatie moet in staat zijn tot het uniform ondersteunen van het gewicht gedurende de hele tijd dat het zwembad geïnstalleerd is. Bovendien moet de locatie plat zijn en vrij van voorwerpen en rommel, zoals bijvoorbeeld steentjes en takjes.
- Wij adviseren het zwembad te plaatsen op een afstand van voorwerpen die kinderen kunnen gebruiken om in het zwembad te klimmen.
- **OPMERKING:** Plaats het zwembad bij een goed afwateringssysteem, zodat het water kan overlopen of het zwembad geleegd kan worden.
- Incorrecte omstandigheden om het zwembad op te zetten:
- Op een oneffen ondergrond kan het zwembad omslaan, met persoonlijk letsel en/of schade aan eigendommen tot gevolg. Bovendien vervalt hierdoor de garantie en serviceaanvragen.
- Zand mag niet gebruikt worden om een ondergrond te creëren; indien nodig moet de grond moet worden uitgegraven.
- Directly under overhead power lines or trees. Zorg ervoor dat de locatie geen ondergrondse pijpleidingen, bedradingen of welk soort kabels dan ook bevat. Zet het zwembad niet op op opritten, bootdekken, platforms, of op grind of asfalt. De gekozen locatie moet stevig genoeg zijn om de druk van het water aan te kunnen; modder, zand, zachte of losse aarde of teer zijn niet geschikt.
- Gras of andere vegetatie onder het zwembad gaat dood en kan stank veroorzaken en slijm ontwikkelen. Daarom adviseren wij al het gras te verwijderen van de gekozen zwembadlocatie.
- Vermijd gebieden die vatbaar zijn voor agressieve planten- of onkruidsoorten die uit de grond zouden kunnen komen.
OPMERKING: Controleer bij uw plaatselijke gemeente of er regelgevingen zijn voor schuttingen/afscheidingen/ belichting en veiligheidsvoorschriften en zorg ervoor dat u met geen enkele van deze regelgevingen in overtreding bent.
OPMERKING: Als u een filterpomp heeft, zie dan de handleiding van de pomp voor instructies.
OPMERKING: De ladder moet overeenkomen met de afmeting van het zwembad en mag alleen gebruikt worden om in en uit het zwembad te gaan. Het is verboden om de nuttige belasting van de trap te overschrijden. Controleer regelmatig of de trap goed is gemonteerd.



Het Zwembad Vullen Met Water

- OPGELET:** Laat het zwembad niet zonder toezicht wanneer het gevuld wordt met water.
- Vul het zwembad tot aan de drainageklep.
STOP
 - Zet het water af. Controleer of het water niet hoger staat aan een zijde van het zwembad.
Als het zwembad niet genivelleerd is, het water afvoeren en de ondergrond uitgraven
- Probeer nooit het zwembad te verplaatsen wanneer het vol water is. Dit kan persoonlijke letsels veroorzaken of het zwembad beschadigen.
WAARSCHUWING: Uw zwembad kan heel wat druk bevatten. Als uw zwembad een uitstulping of ongelijke kier heeft, is het zwembad niet waterpas. De zijkanalen kunnen dan openbarsten en er kan plots water weglopen wat ernstig persoonlijk letsel en/of schade aan eigendom kan veroorzaken.
 - Als het zwembad genivelleerd is, vul het tot aan de laagste pompklep.
STOP

- Zet het water af. Controleer de kleppen.
- Vul het zwembad tot **80% (3600 L) (60 cm)** van de inhoud. Vul NIET TE VEEL omdat het zwembad hierdoor in elkaar kan zakken. Bij hevige regenval kan het nodig zijn omwat water af te voeren, om het correcte niveau te herstellen.
- Controleer de aanwezigheid van lekken ter hoogte van de kleppen en naden. Controleer of het grondzeil geen water verliest.
Voeg geen chemische producten toe zolang deze controle niet verricht werd.
- In het geval van een lek, repareer uw zwembad met behulp van de bijgeleverde klevendere reparatiepatch voor onderwater. Raadpleeg de FAQ's voor meer informatie.

OPGELET: Zet de pomp niet in werking wanneer het zwembad gebruikt wordt. In het seizoen waarin het zwembad gebruikt wordt, moet het filtersysteem dagelijks ingeschaafd worden en voor een voldoende lange tijd om borg te staan voor minstens een volledige vernieuwing van het volume water.
ZWEMBADONDERHOUD
WAARSCHUWING: Als u zich niet houdt aan de onderhoudsrichtlijnen hierin, kan uw gezondheid risico's lopen, vooral deze van kinderen. De behandeling van zwembadwater is essentieel voor de veiligheid van de gebruikers. Het niet correct gebruik van chemicaliën kan schade aan eigendommen en persoonlijke verwondingen veroorzaken.
OPMERKING: De pomp wordt gebruikt om het water te circuleren en om de kleine deeltjes te filteren . U moet ook chemicaliën toevoegen om uw water proper en hygiënisch te houden.
1. Het is aanbevolen om het zwembad niet te vullen met draineerwater, boorwater, of draineerwater van een watertput. Deze waters bevatten in het algemeen vervuilde organische stoffen inbegrepen nitraten en fosfaten. Het is aan te raden zwembaden te vullen met water van het openbaar net.
2. Houd uw zwembad proper en gebruik de juiste chemicaliën voor zwembaden. Niet hygiënisch water is een ernstig gezondheidsgevaar. Het is aanbevolen om ontsmettings-, flocculatie, zure of alkali chemicaliën te gebruiken voor het behandelen van uw zwembad.
3. Reinig regelmatig de PVC bekleding met niet-schurende borstels of met een zwembadstofzuiger.
4. Het waterfiltratiesysteem moet het seizoen elke dag voldoende lang werken om het volledige watervolume van het zwembad te reinigen.
5. Controleer de filtercassette (of zand in een zandfilter) regelmatig en vervang vuile cassettes (of zand).
6. Controleer regelmatig de schroeven, bouten en alle metalen onderdelen op roest. Vervang indien nodig.
7. Als het regent, controleer dat het waterniveau niet hoger is dan het opgegeven niveau. Als het waterniveau het opgegeven niveau overschrijdt, voer dan water af tot het opgegeven niveau bereikt is.
8. Gebruik de pomp niet wanneer het zwembad in gebruik is.
9. Dek het zwembad af wanneer het niet in gebruik is.
10. Voor de behandeling van zwembadwater is de pH-waarde zeer belangrijk.

AANDACHT: Laat het leeggelopen zwembad niet buiten staan. De volgende parameters verzekeren een goede waterkwaliteit.

Parameters	Values
Water clarity	clear view of the pool bottom
Colour of the water	no colour should be observed
Turbidity in FNU/NTU	max. 1.5 (preferably less than 0.5)
nitrate concentration above that fill water mg/l	max. 20
Total organic carbon (TOC) in mg/l	max 4.0
Redox potential against Ag/AgCl 3.5 mV KCl in mV	min 650
pH value	6.8 to 7.6
Free active chlorine (without cyanuric acid) in mg/l	0.3 to 1.5
Free chlorine used in combination with cyanuric acid in mg/l	1.0 to 3.0
cyanuric acid in mg/l	max 100
Combined chlorine in mg/l	max 0.5 (preferably close 0.0 mg/l)

Repareren
Controleer het zwembad op lekken van kleppen of naden, controleer het grondzeil op duidelijke waterlekken. Voeg geen chemicaliën toe tot dit gecontroleerd werd.
OPMERKING: In het geval van een lek, repareer uw zwembad met behulp van de bijgeleverde klevendere reparatiepatch voor onderwater. Raadpleeg de FAQ's voor meer informatie.

Demonteren
1. Draai de dop van de drainageklep aan de buitenzijde van het zwembad rechtson open en verwijder de dop.
2. Sluit de adapter aan op de tuinslang en schik het ander uiteinde in de zone waar u het water wilt laten afvloeien. (Controleer de lokale regelgeving voor een wettelijke drainage).
3. Schroef de bedieningsring van de slangadapter met de klok mee op de afvoerleip. De afvoerleip zal open gaan en water zal automatisch afgevoerd worden.
OPGELET: De waterstrom kan geregeld worden met de regeling.
4. Na de drainage, word de regeling losgedraaid om e klep te sluiten.
5. Koppel de slang los.
6. Draai de dop weer op de drainageklep.
7. Laat het zwembad drogen aan de lucht.
OPGELET: Laat het leeg zwembad niet buiten staan.

Opbergen en klaarmaken voor de winter

- Verwijder alle accessoires en reserveonderdelen van het zwembad en berg ze proper en droop op.
- Wanneer het zwembad volledig droog is, besprenkel met talkpoeder om te vermijden dat het zwembad samenkleeft en vouw het zwembad dan zorgvuldig op. Als het zwembad niet volledig droog is, kan er schimmel ontstaan die de zwembadbekleding kan beschadigen.
- Berg de bekleding en accessoires in een droge plaats op met een matige bovenstaande instructies worden opgeborgen.
- Tijdens het regenseizoen moeten het zwembad en de accessoires ook volgens bovenstaande instructies worden opgeborgen.
- Het zwembad op incorrecte wijze laten leeglopen kan ernstig persoonlijk letsel en/of schade aan persoonlijke eigendom veroorzaken.

Installatie:

De Zwembad Frame kunnen zonder gereedschap gemonteerd worden.

OPMERKING: Het is belangrijk het zwembad te assembleren door de onderstaande volgorde van handelingen te volgen: installeer het zwembad volgens de illustraties hierboven.

1. Spreid alle onderdelen uit en controleer of u de correcte aantalen hebt die aangeduid zijn in de handlingaid. Als er onderdelen ontbreken, zet u het zwembad niet in elkaar. Contacteer de Klantendienst voor assistentie.

OPMERKING: De verticale steunen bevinden zich in de bovenste stangen.

2. Indien het zwembad gekocht werd met een gronddoek, spreid deze dan zorgvuldig uit op de gewenste locatie. Dit zwembad kan gekocht zijn met een Swim Essentials filterpomp; indien er gebruik gemaakt wordt van een pomp (aanbevolen en tevens apart beschikbaar) moet het zwembad in de buurt van een stopcontact geplaatst worden.

De montage van het Frame-zwembad kan zonder gereedschap worden uitgevoerd. **OPMERKING:** Het is belangrijk om het zwembad in de onderstaande volgorde te monteren. Installeer uw zwembaden volgens de bovenstaande afbeeldingen.

4. Leg alle onderdelen klaar en controleer of u de juiste hoeveelheden hebt zoals vermeld in de onderdelengids. Als u een onderdeel mist, monteer het zwembad dan niet, neem dan contact op met onze klantenservice voor hulp. **OPMERKING:** Verticale poten van het zwembad zijn verpakt in de bovenrails.

5. Als het zwembad is gekocht met een grondzeil, spreid het dan voorzichtig uit op de gewenste locatie. Dit zwembad is mogelijk gekocht met een Swim Essentials filterpomp, als er een pomp moet worden gebruikt (aanbevolen en ook apart verkrijgbaar), moet het zwembad op afstand van een stopcontact worden geplaatst.

6. Haal het grondzeil uit de doos. Spreid het volledig uit met de randen op minstens 1,5-2,0 m van obstakels zoals muren, hekken, bomen, enz. Zorg ervoor dat de voering gecentreerd is bovenop het grondzeil. Zorg ervoor dat u het uiteinde met de 2 Huisconnectoren naar de elektrische stroombron richt. **BELANGRIJK:** Sleep de liner niet over de grond, aangezien dit kan leiden tot beschadiging van de liner en lekkage van het zwembad (zie FIG. 1).

7. Richt tijdens het opzetten van deze zwembadfolie de slangansluitingen of openingen in de richting van de stroombron. De buitenrand van het samengestelde zwembad moet zich binnen het bereik van de elektrische aansluiting voor de optionele filterpomp bevinden.

8. Haal alle onderdelen uit de doos(nen) en leg ze op de grond op de plaats waar ze moeten worden gemonteerd. Controleer de onderdelenlijst en zorg ervoor dat alle onderdelen die moeten worden geassembleerd worden vermeld (zie FIG. 2). Nadat alle stukken zijn verwerkt, verplaatst u de stukken weg van de liner voor installatie. **OPMERKING:** Strooi wat talkpoeder over de horizontale balken voordat u ze in de hoes van de liner van het zwembad schuift. Dit maakt het verwijderen van de balken gemakkelijker tijdens de demontage van het zwembad.

10. Zorg ervoor dat de voering is geopend en volledig op het grondzeil is uitgespreid. Begin met één kant en schuif de "A"-balken eerst in de hulsopening in elke hoek. Ga verder met de "B"-balk die in de "A"-balk klikt en een andere "C"-balk die in de "C"-balk klikt die in de "B"-balk klikt (zie FIG. 3).

11. Houd de gaten van de metalen balk uitgelijnd met de gaten van de voering. Ga door met het inbrengen van alle "ABBC & DF" balken in de openingen van de huls.

12. Schuif de bevestigingsband op de U-vormige zijsteun (13) en schuif vervolgens de "H" in de U-vormige zijsteun (13) (zie FIG. 4).

13. Monteer de L-vormige zijsteun (12) en de bevestigingsband op de manier zoals aangegeven in tekening 4. Herhaal dit voor alle gordels en zijsteunen (zie tekening 5).

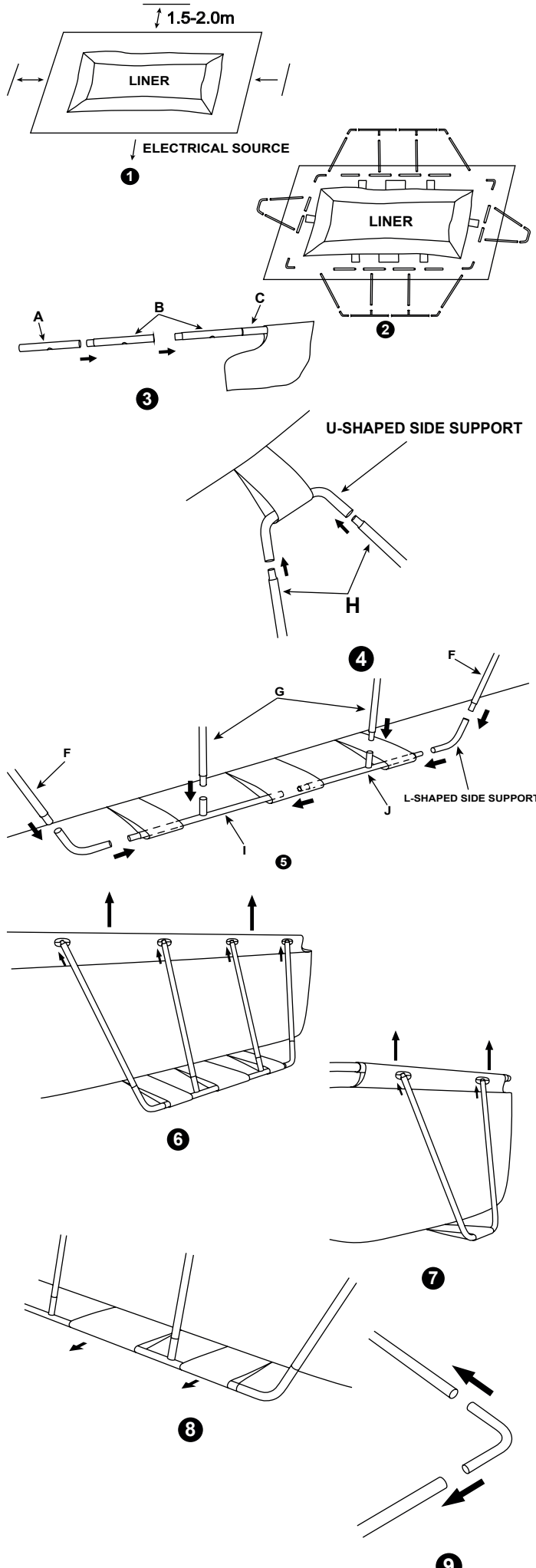
BELANGRIJK: De voering moet tijdens de volgende stap plat op de grond blijven. Daarom is er een vrije ruimte van 1,5 m-2,0 m rond het zwembad nodig.

14. De bovenkanten van de zijsteunen hebben een weerbelaste clip met dubbele knop (15) die in de fabriek is voorgeïnstalleerd. Terwijl één persoon in het zwembad staat, tilt u één kant op; de andere persoon tilt de zijsteun op. Steek de zijsteun in de "ABBC & DF"-balkgaten door de knop met uw vingers naar binnen te drukken (zie FIG. 6&7).

15. Trek de onderkanten van de zijsteunen weg van de voering om de banden strak te trekken. Herhaal dit voor alle locaties (zie FIG. 8).

16. Plaats de lange bovernails zo dat ze over de korte bovernails leunen. Monteer de hoekverbindingen (11) op de 4 hoeken (zie FIG. 9). **BELANGRIJK:** De vier hoekverbindingen zijn ontworpen om beweegbaar te zijn ten opzichte van de horizontale balken en niet bevestigd aan de horizontale balken. Hierdoor kunnen de zijwanden van het zwembad naar binnen of naar buiten bewegen wanneer het zwembad in gebruik is.

17. Voordat u het zwembad met water vult, moet u ervoor zorgen dat de aftapplug in het zwembad is gesloten en dat de afvoerdp aan de buitenkant stevig is vastgeschroefd.



Le montage de la piscine tubulaire peut être réalisé sans outils.

REMARQUE: Il est important d'assembler la piscine dans l'ordre indiqué ci-dessous. Installez votre piscine selon les illustrations ci-dessus.

1. Étalez toutes les pièces et contrôlez que vous avez la quantité correcte comme indiqué dans la liste des pièces. Si vous avez perdu quelque pièce, ne montez pas la piscine mais contactez notre Service Client pour assistance. **REMARQUE:** Les montants verticaux sont emballés à l'intérieur des traverses supérieures.

2. Si la piscine a été achetée avec un tapis de sol, étalez-le soigneusement à l'endroit choisi. Cette piscine peut avoir été achetée avec une pompe de filtration Swim Essentials, si une pompe est utilisée (recommandée et également disponible séparément), la piscine doit être située à proximité d'une prise.

3. L'assemblage de la piscine Frame peut être réalisé sans outils. **NOTE:** Il est important d'assembler la piscine dans l'ordre indiqué ci-dessous. Installez vos piscines selon les illustrations ci-dessus.

4. Disposez toutes les pièces et vérifiez que vous avez les quantités correctes comme indiqué dans le guide des pièces. S'il vous manque une pièce, n'assemblez pas la piscine et contactez notre service clientèle pour obtenir de l'aide. **NOTE:** Les pieds verticaux de la piscine sont emballés dans les rails supérieurs.

5. Si la piscine a été achetée avec un chiffon moulu, étalez soigneusement à l'endroit souhaité. Cette piscine peut avoir été achetée avec une pompe filtrante Swim Essentials, si une pompe doit être utilisée (recommandée et également disponible séparément), la piscine doit être située à distance d'une prise de courant.

6. Retirez le chiffon moulu du carton. Étalez-le complètement avec ses bords étant à au moins 1,5-2,0 m de tout obstacle tel que les murs, les clôtures, les arbres, etc. Assurez-vous que la doublure est centrée sur le tissu de sol. Assurez-vous de faire face à la fin avec les 2 connecteurs de la maison vers la source d'alimentation électrique. **IMPORTANT:** Ne faites pas glisser la liner sur le sol car cela pourrait endommager le liner et provoquer des fuites dans la piscine (voir FIG. 1).

7. Lors de la mise en place de ce liner de piscine, pointez les raccords ou les ouvertures du tuyau dans la direction de la source d'alimentation électrique. Le bord extérieur de la piscine assemblée doit être à portée de la connexion électrique de la pompe filtrante en option. Remove all the parts from the carton(s) and place them on the ground in the location where they are to be assembled. Check the parts listing and be sure all the pieces to be assembled are accounted for (see FIG. 2).

8. Une fois que toutes les pièces sont comptabilisées, éloignez-les de la doublure pour l'installation. **NOTE:** Saupoudrez un peu de poudre de talc sur les poutres horizontales avant de les glisser dans le manchon de la doublure de la piscine. Cela facilitera le retrait des poutres lors du démontage de la piscine.

9. Assurez-vous que la doublure est ouverte et étalée dans toute son étendue sur le tissu de sol. En commençant par un côté, faites glisser les poutres « A » d'abord dans l'ouverture du manchon située dans chaque coin. Continuez avec le faisceau « B » qui s'encleince dans le faisceau « A » et un autre faisceau « C » qui s'encleince dans le faisceau « B » (voir FIG. 3).

10. Gardez les trous de poutre métallique alignés avec les trous de manchon de la doublure. Continuez à insérer toutes les poutres « A-B-B-C & D-F » dans les ouvertures des manchons.

11. Faites glisser la sangle de retenue sur le support latéral en forme de U (13), puis faites glisser le « H » dans le support latéral en forme de U (13) (voir FIG. 4).

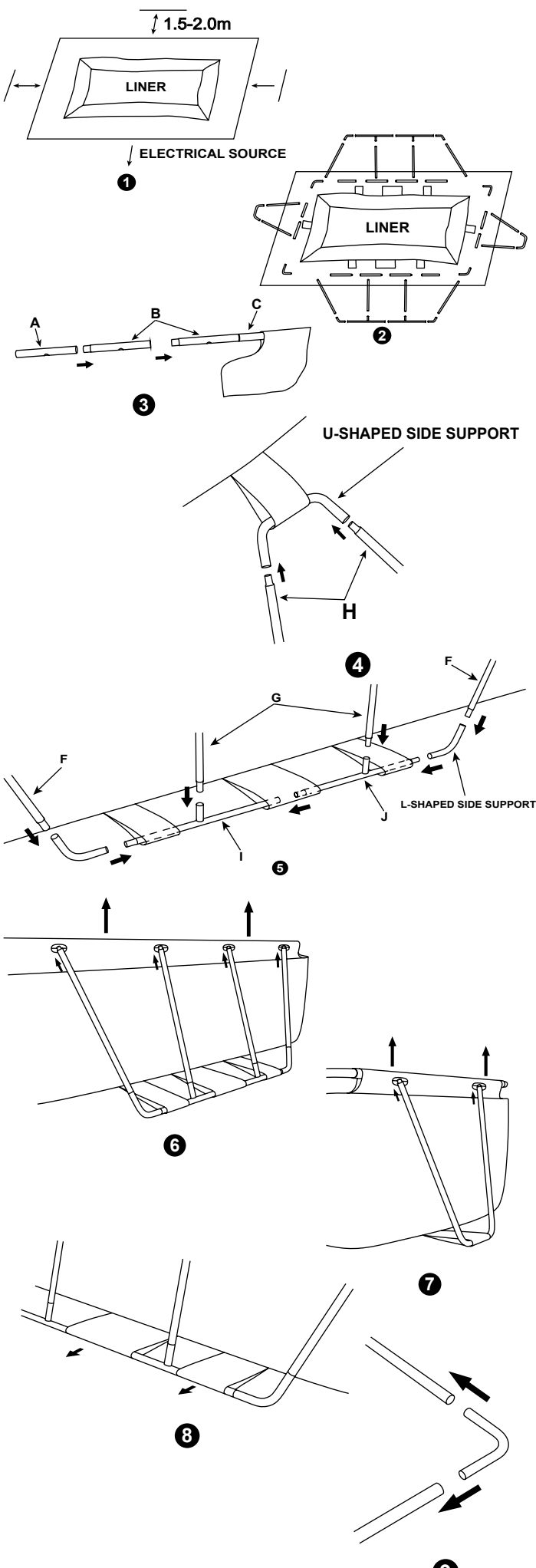
12. Selon la manière montrée dans le dessin 4, assemblez « F » « G » « I » « J » support latéral en forme de L (12) et sangle de retenue. Répétez l'opération pour toutes les sangles de retenue et le support latéral (voir le dessin 5). **IMPORTANT:** La doublure doit rester à plat sur le sol lors de l'étape suivante. C'est pourquoi 1,5 m à 2,0 m d'espace libre autour de la piscine sont nécessaires.

13. Les sommets des supports latéraux ont un clip à double bouton à ressort (15) qui est préinstallé en usine. Avec une personne debout à l'intérieur de la piscine, soulevez un côté; l'autre personne soulève le support latéral. Insérez le support latéral dans les trous de faisceau « A-B-B-C & D-F » en pressant le bouton vers l'intérieur avec vos doigts (voir FIG. 6 & 7).

14. Tirez le bas des supports latéraux loin de la doublure pour rendre les sangles tendues. Répétez l'opération pour tous les emplacements (voir FIG. 8).

15. Positionnez les longs rails supérieurs muraux de manière à ce qu'ils soient penchés sur les rails supérieurs courts du mur. Installez les joints d'angle (11) aux 4 coins (voir FIG. 9). **IMPORTANT:** Les quatre joints d'angle sont conçus pour être mobiles par rapport au poutres horizontales et non fixées aux poutres horizontales. Cela permet aux parois latérales de la piscine de se déplacer vers l'intérieur ou vers l'extérieur lorsque la piscine est utilisée.

16. Avant de remplir la piscine avec de l'eau, assurez-vous que le bouchon de vidange à l'intérieur de la piscine est fermé et que le bouchon de vidange à l'extérieur est vissé hermétiquement.



CHOISIR L'EMPLACEMENT CORRECT

REMARQUE: La piscine doit être montée sur une surface complètement plate et nivelée.

N'installez pas SVP la piscine si la surface est inclinée ou en pente.

Condition comice pour installer la piscine:

- L'emplacement choisi doit pouvoir supporter uniformément le poids pendant toute la durée d'installation de la piscine, en outre, l'emplacement doit être plat et doit être dénué d'objets et débris, y compris des cailloux et des brindilles.
- Nous recommandons de positionner la piscine loin d'objets que les enfants pourraient utiliser pour grimper dans la piscine.

REMARQUE: Placer la piscine près d'un système d'évacuation adéquat pour traiter tout surplus ou pour vidanger la piscine

Conditions incorrectes pour installer la piscine :

- Sur un sol irrégulier, la piscine pourrait s'affaisser provoquant de graves lésions personnelles et / ou des dommages aux biens personnels et cela annulerait la garantie et empêcherait toute réclamation
- Ne pas utiliser de sable pour créer une base de niveau : le sol doit être creusé si nécessaire.
- Directement sous des lignes électriques ou des arbres. Assurez-vous que l'emplacement ne contient pas de tuyaux souterrains, de lignes ou câbles de quelque sorte que ce soit
- Ne pas installer la piscine sur des routes, des ponts, des plate-formes, des surfaces en graviers ou en asphalte. L'emplacement choisi doit être suffisamment ferme pour résister à la pression de l'eau : boue, sable, sol mou ou goudron ne sont pas adaptés.
- L'herbe ou toute autre végétation sous la piscine et est susceptible de provoquer des odeurs et le développement de boue, nous vous recommandons donc d'enlever toute l'herbe de remplacement choisi pour la piscine.
- Éviter les zones ou des plantes agressives et des espèces de mauvaises herbes pouvant pousser à travers le revêtement posé au sol sont susceptibles de se développer

REMARQUE: Vérifier avec votre conseil municipal les règlements les aux barrières, enceintes, éclairage et dispositifs de sécurité et assurez-vous que vous conformez à toutes les lois. **REMARQUE:** Si vous disposez d'une pompe filtrante, consultez lomanuel de la pompe pour connaître les instructions.

REMARQUE: L'échelle doit être adaptée à la taille de la piscine et doit être utilisée uniquement pour entrer et sortir de la piscine l'est interdit de dépasser la charge permise sur l'échelle. Vérifiez régulièrement si l'échelle est convenablement assemblée



Remplir d'eau la piscine

ATTENTION: Ne laissez pas la piscine sans surveillance quand vous la remplissez d'eau

1. Remplissez la piscine jusqu'à la soupape d'évacuation.

ARRÊTEZ !

2. Arrêtez l'eau. Contrôlez que l'eau ne se rassemble pas d'un côté pour s'assurer que la piscine est bien nivelée. Si la piscine n'est pas nivelée, enlevez l'eau et nivelez de nouveau le sol en le creusant. N'essayez jamais de déplacer la piscine avec de l'eau à l'intérieur, cela pourrait provoquer de graves blessures ou endommager la piscine. **REMARQUE:** Votre piscine peut contenir une forte pression. Si votre piscine est bombée ou présente un côté irrégulier cela veut dire qu'elle n'est pas à niveau, les côtés pourraient exploser et l'eau pourrait se vider à l'improviste en provoquant des blessures graves et / ou des dégâts matériels.
3. Si elle est nivelée, remplissez la piscine jusqu'à la soupape la plus basse de la pompe. **ARRÊTEZ !**
4. Arrêtez l'eau Contrôlez les soupapes.
5. Remplissez la piscine à **80% (3600 L) (60 cm)**. NE REMPLIS SEZ PAS TROP car cela pourrait provoquer un effondrement de la piscine. En cas de fortes pluies, vous devez vider suffisamment la piscine pour que le niveau reste correct.
6. Contrôlez s'il y a des fuites au niveau des soupapes ou des coutures contrôlez le tapis de sol pour vérifier s'il y a d'évidentes pertes d'eau. N'ajoutez pas de produits chimiques avant ce contrôle.
7. En cas de fuite réparez votre piscine au moyen de la rustine résistante fournie. Reportez-vous aux FAQ pour de plus amples informations.

REMARQUE: Dessins uniquement pour illustration. Ils pourraient ne pas correspondre à l'appareil actuel. Ils ne sont pas à l'échelle.

ATTENTION: Ne faites pas fonctionner la pompe quand la piscine est utilisée. Pendant la saison d'utilisation de la piscine, le système de filtration doit nécessairement être fonction chaque jour, suffisamment longtemps pour assurer le renouvellement complet de l'eau.

ENTRETIEN DE LA PISCINE

ATTENTION: Si vous ne respectez pas ces consignes d'entretien, vous mettez en danger votre santé, et en particulier celle des enfants. Il est fondamental de traiter l'eau de la piscine pour la sécurité des utilisateurs. L'utilisation incorrecte de produits chimiques entraînera des dégâts matériels et des blessures.

REMARQUE: La pompe sert à faire circuler l'eau et à filtrer les petites particules. Pour que l'eau de votre piscine reste propre et saine, vous devez également ajouter des produits chimiques.

1. Il est recommandé de ne pas remplir la piscine avec de l'eau de retenue, de l'eau de forage ou de l'eau de puisard : ces eaux contiennent habituellement des substances organiques polluées comprenant des nitrates et des phosphates. Il est conseillé de remplir les piscines avec de l'eau du réseau public.
2. Maintenez la piscine toujours propre et utilisez les produits chimiques corrects. L'eau insalubre est un danger sérieux pour la santé. Il est recommandé d'utiliser un désinfectant, un flocculant, un acide ou des produits chimiques alcalis pour traiter votre piscine.
3. Nettoyez régulièrement la bache en PVC avec des brosses non abrasives ou un aspirateur de piscine.
4. Durant la saison, il faut faire fonctionner le système de filtration de l'eau pendant suffisamment longtemps chaque jour pour nettoyer tout le volume de l'eau dans la piscine.
5. Contrôlez régulièrement la cartouche du filtre (ou le sable dans un filtre à sable).
6. Vérifiez régulièrement que les vis, les boulons et toutes les pièces métalliques ne soient pas rouillés. Remplacez-les si nécessaire.
7. S'il pleut, vérifiez que le niveau de l'eau ne dépasse pas le niveau indiqué. Si l'eau dépasse les niveaux indiqués, vidangez la piscine jusqu'au niveau indiqué.
8. Ne faites pas fonctionner la pompe quand vous ne l'utilisez pas.
9. Couvrez la piscine quand vous ne l'utilisez pas.
10. La valeur du pH est très importante pour le traitement de l'eau de la piscine.

ATTENTION: Ne laissez pas la piscine vide à l'extérieur.

Les paramètres suivants garantissent une bonne qualité de l'eau

Parameters	Values
Water clarity	clear view of the pool bottom
Colour of the water	no colour should be observed
Turbidity in FNU/NTU	max. 1.5 (preferably less than 0.5)
nitrate concentration above that fill water mg/l	max. 20
Total organic carbon (TOC) in mg/l	max. 4.0
Redox potential against Ag/AgCl 3,5 m KCl in mV	min 650
pH value	6,8 to 7,6
Free active chlorine (without cyanuric acid) in mg/l	0,3 to 1,5
Free chlorine used in combination with cyanuric acid in mg/l	1,0 to 3,0
cyanuric acid in mg/l	max. 100
Combined chlorine in mg/l	max 0,5 (preferably close 0,0 mg/l)

Démantelage

1. Dévissez le bouchon de la valve de vidange à l'extérieur de la piscine, dans le sens inverse des aiguilles d'un montre.
2. Branchez l'adaptateur au boyau et placez ce dernier là où vous souhaitez vider votre piscine. (Vérifiez les arrêtés municipaux en matière de vidange avant de procéder).
3. Avant de monter le contrôle de l'adaptateur du tuyau sur la vanne de vidange dans le sens des aiguilles d'un montre. La vanne de vidange sera ouverte et l'eau commencera à se vider automatiquement. **ATTENTION:** L'anneau permet de contrôler le débit.
4. Une fois la vidange terminée, dévissez l'anneau de contrôle pour fermer la valve.
5. Débranchez le boyau.
6. Remettez le bouchon sur la valve de vidange.
7. Laissez la piscine sécher à l'air.

AVERTISSEMENT: Ne pas laisser une piscinette à l'extérieur, vide

Rangement et remisage

1. Enlevez tous les accessoires et toutes les pièces détachées de la piscine, puis rangez-les après les avoir lavés et séchés.
2. Une fois que la piscine est entièrement sèche, saupoudrez de talc afin d'éviter que la piscine colle et pliez-la soigneusement. Si la piscine n'est pas entièrement sèche, de la moisissure peut se former et endommager la bache de la piscine.
3. Rangez la bache et les accessoires au sec à une température modérée comprise entre 5 °C / 41 °F et 38 °C / 100 °F.
4. Pendant la saison des pluies, il faut ranger la piscine et ses accessoires comme cela est indiqué plus haut.
5. Une vidange incorrecte de la piscine peut provoquer des blessures graves et/ou des dégâts matériels.
6. Nous conseillons vivement de démonter la piscine hors saison (pendant l'hiver). Rangez-la au sec, hors de portée des enfants.

PT SWIM ESSENTIALS PISCINAS DE ESTRUTURA MANUAL DO PROPRIETÁRIO

ATENÇÃO

Leia atentamente, compreenda e siga todas as instruções contidas neste manual de utilizador antes de instalar e utilizar a piscina. Estes avisos, instruções e orientações de segurança visam alguns riscos comuns de divertimentos aquáticos, contudo não podem abranger todos os riscos e perigos em todos os casos. Sempre que desfrutar de uma actividade aquática, deve ter cuidado, senso comum e bom discernimento. Preserve esta informação para utilização futura.

Segurança dos Não-Nadadores

- É sempre necessária uma supervisão contínua, activa e vigilante dos nadadores mais vulneráveis e dos não-nadadores por um adulto competente (lembre-se que as crianças com idade inferior a cinco anos correm risco mais elevado de afogamento).
- Nomeie um adulto competente para supervisionar a piscina sempre que esteja em utilização.
- Os nadadores mais vulneráveis ou não-nadadores devem utilizar equipamento de protecção pessoal sempre que utilizarem a piscina.
- Sempre que a piscina não estiver a ser utilizada ou sem supervisão, retire todos os brinquedos da piscina e dos seus arredores para evitar atrair crianças até à piscina.

Dispositivos de segurança

- De modo a prevenir que as crianças se afoguem, recomenda-se que proteja o acesso à piscina com um dispositivo de protecção. De modo a prevenir que as crianças subam pelas válvulas de entrada e saída, recomenda-se que instale uma barreira (e proteja todas as portas e janelas, sempre que aplicável) para prevenir o acesso não autorizado à piscina.
- Barreiras, coberturas de piscina, alarmes de piscina ou dispositivos de segurança semelhantes são auxiliares muito úteis, embora não substituam a supervisão contínua e competente por um adulto.

Equipamento de segurança

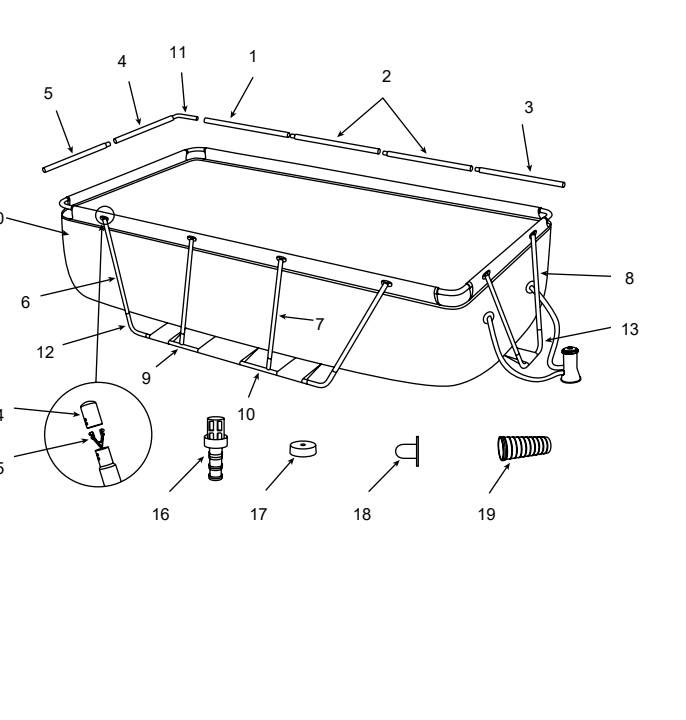
- Recomenda-se que mantenha equipamento de resgate (ex., uma bóia em anel) nas proximidades da piscina.
- Mantenha um telefone funcional e uma lista de telefones de emergência nas proximidades da piscina.

Utilização segura da piscina

- Encoraje todos os utilizadores, em especial as crianças, a aprender a nadar
- Aprenda medidas de Suporte Básico de Vida (Resuscitação Cardiopulmonar RCP) e renove este conhecimento regularmente. Isto pode ajudar a salvar vidas em caso de emergência.
- Instrua todos os utilizadores da piscina, incluindo as crianças, acerca do que devem fazer em caso de emergência.
- Nunca mergulhe em corpos de água pouco profundos. Isto pode causar ferimentos graves ou morte.
- Não utilize a piscina quando ingerir álcool ou medicamentos que possam afectar a sua capacidade para desfrutar dela em segurança.
- Caso tenha uma cobertura de piscina, retire-a completamente da superfície da água antes de entrar na piscina.
- Proteja os ocupantes da piscina de doenças relacionadas com a água, mantendo a água da piscina tratada e praticando uma boa higiene. Consulte as orientações de tratamento da água contidas no manual de utilizador.
- Armazene os químicos (ex., produtos de tratamento, limpeza e desinfecção da água) fora do alcance das crianças.
- Utilize a sinalização conforme indicado abaixo. A sinalização deve ser exibida numa posição proeminente a 2m da piscina.

Mantenha as crianças sob supervisão no meio aquático. Não mergulhe.

- Independente dos materiais utilizados na construção da piscina, as superfícies acessíveis devem ser verificadas regularmente para evitar ferimentos.
- Monitorize regularmente os parafusos e remova lascas ou quaisquer arestas afiadas para evitar ferimentos. **ATENÇÃO:** Não deixe a piscina drenada no exterior. Quando vazia, a piscina fica susceptível a sofrer deformações e/ou deslocamentos devido ao vento.
- Se tiver uma bomba de filtro, consulte o manual da bomba para obter instruções.
- Se tiver uma escada, consulte o manual da escada para obter instruções. **ATENÇÃO:** A utilização de uma piscina implica o cumprimento das instruções de segurança descritas no guia de funcionamento e manutenção. Para prevenir afogamentos ou outros ferimentos graves, preste especial atenção à possibilidade de crianças com idade inferior a 5 anos acederm a piscina de forma inesperada, através da protecção do acesso à mesma, e mantendo-as sob supervisão constante de um adulto durante o período de banhos.



REF. NO.	DESCRIPTION	SIZE		QUANTITIES
		(Units)	(mm)	
1	HORIZONTAL BEAM (A)	900 X	ø48 X 1.0	2
2	HORIZONTAL BEAM (B)	980 X	ø48 X 1.0	4
3	HORIZONTAL BEAM (C)	980 X	ø48 X 1.0	2
4	HORIZONTAL BEAM (D)	880 X	ø48 X 1.0	2
5	HORIZONTAL BEAM (E)	800 X	ø48 X 1.0	2
6	SIDE SUPPORT (F)	975 X	ø32 X 1.0	4
7	SIDE SUPPORT (G)	941 X	ø32 X 1.0	4
8	SIDE SUPPORT (H)	945 X	ø32 X 1.0	4
9	T-SHAPED END BEAM (I)	784 X	ø32 X 1.0	2
10	T-SHAPED END BEAM (J)	834 X	ø32 X 1.0	2
11	CORNER JOINT	ø38 X 1.2		4
12	L-SHAPED SIDE SUPPORT	ø32 X 1.0		4
13	U-SHAPED SIDE SUPPORT	ø32 X 1.0		2
14	PLASTIC NUT FOR HORIZONTAL CORNER PIPE	-		12
15	U-SUPPORT END CAP	-		12
16	DRAIN CONNECTOR	-		1
17	DRAIN VALVE CAP	-		1
18	STRAINER HOLE PLUG	-		3
19	DOUBLE BUTTON SPRING CLIP	-		8
20	POOL LINER (DRAIN VALVE CAP INCLUDED)	-		1



ESCOLHA A LOCALIZAÇÃO CORRECTA IMPORTANTE:

A piscina tem de ser montada numa superfície completamente plana e nivelada. Não instale a piscina sobre uma superfície inclinada. Condição correcta para instalar a piscina:

- A localização seleccionada tem de ser capaz de suportar uniformemente o peso durante todo o tempo em que a piscina esteja instalada, adicionalmente a localização deve ser plana e deve estar livre de quaisquer objectos e detritos inclusive pedras e ramos.
- Recomendamos que posicione a piscina afastada de quaisquer objecto que as crianças possam utilizar para preparar para a piscina.
- NOTA: Posicione a piscina perto de um sistema de drenagem adequado para lidar com transbordamentos ou a descarga da piscina.
- Condições incorrectas para instalar a piscina:
- Em terreno desniveelado a piscina pode colapsar causando ferimentos pessoais sérios e/ou danos a propriedade pessoal e isso irá invalidar a garantia e prevenir quaisquer reclamações de assistência.
- Não deve ser utilizada areia para criar uma base nivelada; o solo deve ser escavado caso necessário.
- Directamente por baixo de linhas de electricidade superiores ou árvores. Certifique-se que a localização não contém tubagens, linhas ou cabos de infraestruturas de qualquer tipo subterrâneos.
- Não instale a piscina em acessos de garagem, decks, plataformas, superfícies de gralvilla ou asfalto. A localização seleccionada deve ser firme o suficiente para suportar a pressão da água; a lama, areia, solo suave / solto ou alcatrão não são adequados.
- A relva e outra vegetação por baixo da piscina irá morrer e pode causar o desenvolvimento de odores e lamas, assim, recomendamos que remova toda a erva da localização da piscina seleccionada.
- Evite áreas com tendência a espécies de plantas e ervas daninhas agressivas que possam crescer através do tecido de cobertura de solo ou o plástico de revestimento.
- NOTA: Verifique com a sua câmara municipal quanto a legislação relacionada com requisitos de vedações, barreiras, iluminação e segurança e certifique-se que respeita todas as leis.
- NOTA: Caso possua uma bomba de filtro consulte o manual da bomba para obter instruções.
- NOTA: A escada deve ser adequada ao tamanho da piscina e deve ser usada apenas para entrar e sair da piscina. É proibido exceder a carga permitida da escada. Verifique regularmente se a escada está montada devidamente.



Enchimento da piscina com água

ATENÇÃO: Supervisionar a piscina quando a mesma estiver a ser encheda.

- Encher a piscina até à válvula de dreno.
 - PARA**
- Desligue a água. Certificar-se de que a água não se esteja a acumular em de um lado; sinal de que a piscina não foi colocada sobre superfície plana. Se a piscina não estiver nivelada, escoar a água e nivelar o terreno. Não tentar, de modo algum, deslocar a piscina se a mesma estiver cheia, isto poderia causar sérios ferimentos e/ou danos à piscinal. NOTA: A sua piscina pode conter bastante pressão. Caso a sua piscina tenha qualquer protuberância ou lado desnivelado, então a piscina não está nivelada, os lados podem estourar e a água poderá ser descarregada subitamente causando ferimentos pessoais graves e/ou danos de propriedade.
- Se estiver nivelada, encher a piscina até à válvula da bomba.
 - PARA**
- Desligar a água. Controlar se as válvulas estão bem fechadas.
- Encher a piscina até **80% (3600 L) (60 cm)** da sua capacidade. **NÃO ENCHER DE-MASIADO** a piscina, visto que poderia desmontar-se. Em caso de chuva forte, será necessário escoar um pouco de água para manter o correcto nível. Controlar se há perda de ar das válvulas ou emendas, assim como a tela impermeável. Colocar produtos químicos somente após ter completado esta operação.
- Em caso de fuga, remenda a sua piscina usando o remendo de reparação adesivo subaquático fornecido. Consulte as FAQ para obter mais informações.

NOTA: Desenhos apenas para motivos de ilustração. Pode não representar o produto real. Não em escada.

FR

SWIM ESSENTIALS

**PISCINES À STRUCTURE
NOTICE D'UTULISATION**

ATTENTION

Avant d'installer et d'utiliser, la piscine, veuillez lire attentivement, assimiler et respecter toutes les Informations contenues dans cette notice d'utilisation. Ces avertissements, instructions et consignes de sécurité portent sur certains des risques usuels associés aux loisirs aquatiques, mais ils ne peuvent pas couvrir la totalité des risques et dangers dans tous les cas. Faites toujours preuve de prudence, de discrètement et de bon sens lors des activités aquatiques. Conservez ces informations afin de pouvoir Vous y référer ultérieurement.

Sécurité des non - nageurs

- Une surveillance attentive, active et continue par un adulte compétent des enfants qui ne savent pas bien nager et des non - nageurs est requise en permanence (en gardant à l'esprit que le risque de noyade est le plus élevé pour les enfants de moins de cinq ans).
- Désignez un adulte compétent pour surveiller le bassin à chaque fois qu'il est utilisé .
- Il convient que les enfants qui ne savent pas bien nager ou les non - nageurs portent des équipements de protection individuelle lorsqu'ils utilisent la piscine.
- Lorsque le bassin n'est pas utilisé ou est sans surveillance, retirez tous les jouets de la piscine et ses abords afin de ne pas attirer les enfants vers le bassin

Dispositifs de sécurité

- Pour éviter toute noyade d'enfant, il est recommandé de sécuriser l'accès au bassin par un dispositif de protection. Pour éviter que les enfants montent par la vanne d'entrée et de sortie. Il est recommandé d'installer une barrière (et de sécuriser toutes les portes et fenêtres, le cas échéant, afin d'éviter tout accès non autorisé à la piscine
- Les barèmes, couvertures, alarmes de piscines ou dispositifs de sécurité similaires sont des aides utiles, mais ils ne remplacent pas la surveillance continue par un adulte compétent .

Equipements de sécurité

- Il est recommandé de garder du matériel de sauvetage (une bouée , par exemple) près du bassin .
- Gardez un téléphone en parfait état de marche et une liste de numéros d'urgence à proximité du bassin.

Sécurité d'emploi de la piscine

- Incitez tous les utilisateurs, en particulier les enfants, à apprendre à nager
- Apprenez les gestes qui sauvent (réanimation cardiopulmonaire) et remettez régulièrement à jour vos connaissances. Ces gestes peuvent sauver une vie en cas d'urgence.
- Expliquez aux utilisateurs de la piscine, enfants inclus, la procédure à suivre en cas d'urgence .
- Ne plongez jamais dans un plan d'eau peu profond sous peine de blessures graves ou mortelles.
- N'utilisez pas la piscine sous l'emprise d'alcool ou de médicaments susceptibles de réduire votre capacité à utiliser la piscine en toute sécurité.
- Si la piscine est recouverte d'une couverture, retirez - la entièrement de la surface de l'eau avant d'entrer dans le bassin.
- Traitez l'eau de votre piscine et instaurez de bonnes pratiques d'hygiène afin de protéger les utilisateurs des maladies liées à l'eau. Consultez les consignes de traitement de l'eau données dans la notice d'utilisation
- Stockez les produits chimiques (produits de traitement de l'eau de nettoyage ou de désinfection par exemple) hors de portée des enfants .
- Utilisez les pictogrammes décrits ci - dessous les pictogrammes doivent être affichés dans une position visible à moins de 2000 mm de la piscine.

Garder les enfants sous surveillance dans l'environnement aquatique. Ne pas plonger.

- Placez les échelles amovibles sur une surface horizontale .
- Quels que soient les matériaux utilisés pour la construction de la piscine, les surfaces accessibles doivent être régulièrement contrôlées afin d'éviter les blessures .
- Vérifiez régulièrement les boulons et les vis : éliminez les écailles ou toute arête vive pour éviter les blessures
- **ATTENTION** : Ne laissez pas la piscine vide à l'extérieur. La piscine vide est susceptible de se déformer et / ou d'être emportée par le vent
- Si vous avez une pompe de filtration, reportez - vous à la notice d'instructions de la pompe. **ATTENTION** ! est interdit d'utiliser la pompe quand des gens se trouvent à l'intérieur de la piscine !
- Si vous avez une échelle, reporter. Vous à la notice d'instructions de l'échelle .

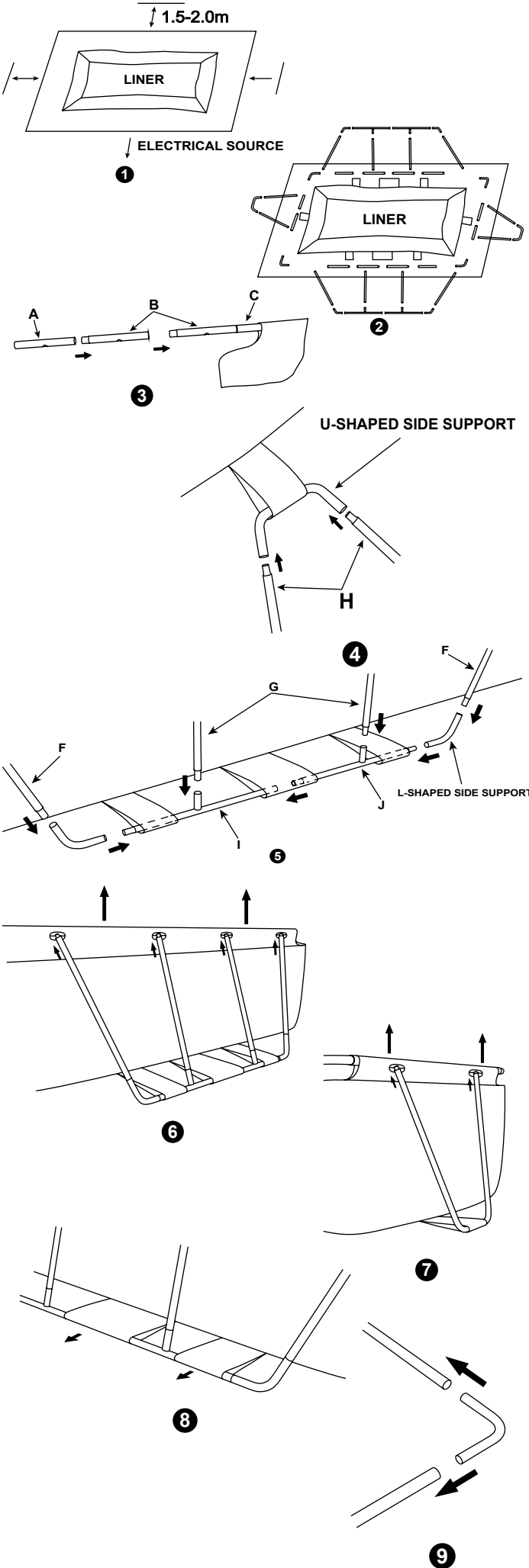
ATTENTION ! L'utilisation d'une piscine implique le respect des consignes de sécurité décrites dans la notice d'entretien et d'utilisation. Pour prévenir toute noyade ou autres blessures graves, accorder une attention particulière à la sécurisation de l'accès à la piscine pour les enfants de moins de 5 ans et, pendant la période de baignade, les maintenir en permanence sous la surveillance d'un adulte .



Monteringen av poolen Frame kan utföras utan verktyg .

OBS: Det är viktigt att montera poolen i ordningen som anges nedan . Installera pooler- na enligt illustrationerna ovan .

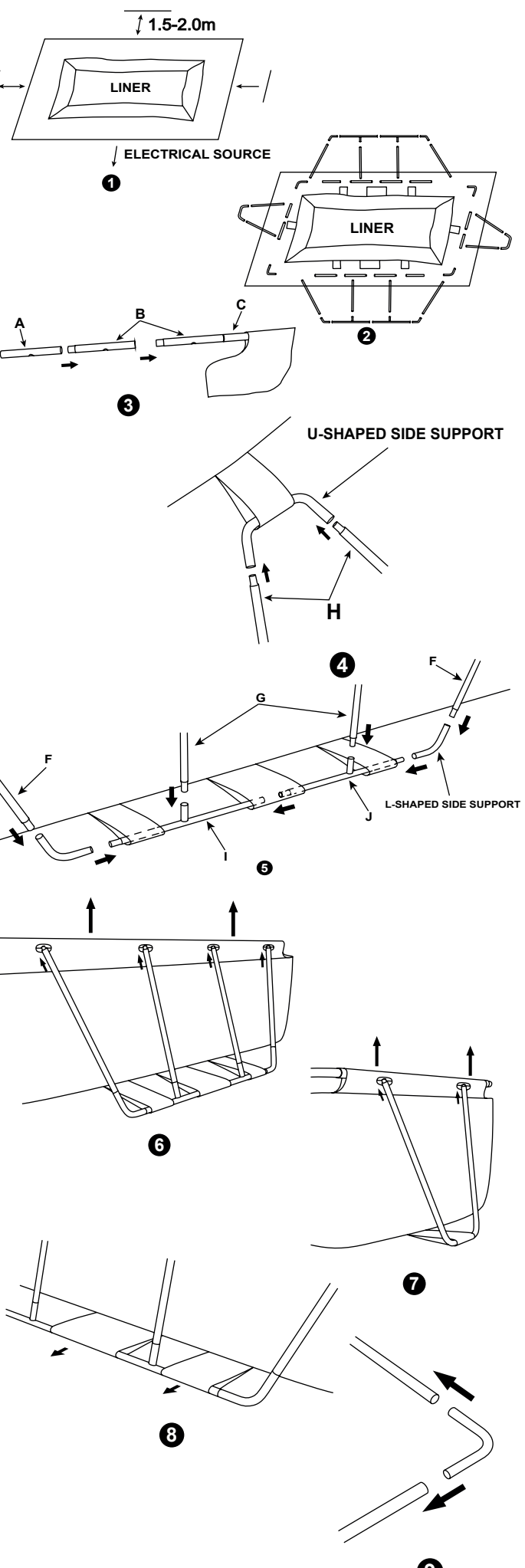
- Lägg ut alla delar och kontrollera att du har rätt mängder som anges i listan över delar. Om du saknar en del, ska du inte montera poolen utan kontakta kundserviceavdelningen för hjälp. **OBS:** De vertikala poolbenen ligger inne i räckena .
- Om poolen köptes med medföljande markduk, lägg försiktigt ut den på önskad plats. En Swim Essentials filterpump kan ha ingått vid köpet . Om en pump skall användas, (rekommenderas och finns även tillgänglig att köpas separat) bör poolen placeras i närheten av ett eluttag .
- Montering av Frame pool kan ske utan verktyg. **OBS:** Det är viktigt att montera poolen i den ordning som visas nedan. Montera dina pooler enligt illustrationerna ovan.
- Ta bort jordduken från kartongen. Sprid ut den helt och hållet så att dess kanter är minst 1,5-2,0 meter från hinder som väggar, staket, träd osv. Se till att fodret är centrerat ovanpå markduken. Se till att vända änden med de två husanslutningarna mot elkraftkällan. **VIKTIG:** Dra inte linern över marken eftersom detta kan orsaka skador på linern och läckage i poolen (se FIG. 1).
- Under uppställningen av denna poolliner ska slanganslutningarna eller öppningarna riktas mot elkraftkällan. Den monterade poolens ytterkant ska vara inom räckhåll för elanslutningen till den valfria filterpumpen.
- Ta ut alla delar ur kartongen/kartongerna och placera dem på marken på den plats där de ska monteras. Kontrollera delförteckningen och försäkra dig om att alla delar som ska monteras finns med (se FIG. 2).
- När alla delar har räknats in flyttas delarna bort från linern för installation.OBS: Strö linje talkpulver över de horisontella balkarna innan du skjuter in dem i linerns hylsa. Detta kommer att göra det lättare att ta bort balkarna från den under demonteringen av poolen.
- Se till att linern är öppnad och utbredt i sin fulla utsträckning ovanpå markduken. Börja med ena sidan och skjut in A-balkarna först i öppningen i varje hörn. Fortsätt med B-balken som knäpps in i A-balken och ytterligare en C-balk som knäpps in i C-balken som knäpps in i B-balken (se figur 3).
- Håll metallbalkens hål i linje med hålet i fodret.Fortsätt att sätta in alla "A-B-B-C & D-F"-balkar i öppningarna i fodret.
- Skjut fasthållningsbandet på det U-formade sidostödet (13) och skjut sedan in "H" i det U-formade sidostödet (13) (se fig. 4).
- Sätt ihop "F" "G" "I" "J" L-formade sidostödet (12) och bandet till fasthållningsordningen på det sätt som visas i ritning 4. Upprepa detta för alla spännband och sidostöd (se ritning 5).
- VIKTIG:** Förpackningen ska ligga plant på marken under nästa steg. Därför behövs 1,5-2,0 m fritt utrymme runt poolen
- Sidostödets toppar har ett dubbelknäppt fjäderbelastat clips (15) som är förinstallerat i fabriken. När en person står inne i poolen lyfter du den ena sidan; den andra personen lyfter sidostödet. Sätt in sidostödet i hålen i balkarna "A-B-B-C & D-F" genom att trycka knappen inåt med fingrarna (se FIG. 6&7).
- Dra ut sidostöden från fodret så att banden blir spända. Upprepa för alla platser (se figur 8).
- Placera de långa väggöverstegen så att de lutar över de korta väggöverstegen. Montera hörnförbanden (11) i de fyra hörnen (se FIG. 9). **VIKTIG:** De fyra hörnförbanden är utformade för att vara rörliga i förhållande till horisontella balkar och inte fast på de horisontella balkarna. Detta gör det möjligt för poolens sidoväggar att röra sig inåt eller utåt när poolen används.
- Innan du fyller poolen med vatten ska du se till att avloppspluggen inuti poolen är stängd och att avloppshatten på utsidan är ordentligt fastskruvad.



A montagem da Piscina de Forma Retangular pode ser completada sem ferramentas.

NOTA: É importante montar a piscina como mostrado a seguir. Monte a piscina conforme as ilustrações acima.

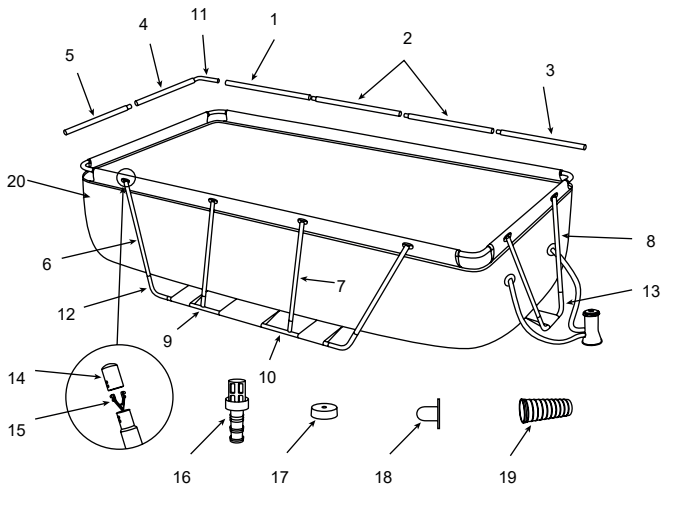
- Controlar que todos os componentes estejam presentes nas quantidades indicadas pela relativa lista. Caso falte algum componente, não montar a piscina e contactar o Serviço de Assistência.
- Caso a piscina tenha sido adquirida com um tecido de solo, espalhe-o cuidadosamente no local desejado. Esta piscina pode ter sido adquirida com uma Bomba de Filtro Swim Essentials, caso seja necessário utilizar a bomba (recomendado e também disponível separadamente), a piscina deve ser colocada a uma distância suficiente da fonte de alimentação.
- A montagem do pool Frame pode ser concluída sem ferramentas
- NOTA:** É importante montar o pool na ordem mostrada abaixo. Instale seus pools de acordo com as ilustrações acima.
- Remova o pano de terra da caixa. Espalhe-o completamente com suas bordas sendo pelo menos 1,5-2,0m de qualquer obstáculo, como paredes, cercas, árvores, etc. Certifique-se de que o forro está centrado em cima do pano de chão. Certifique-se de enfrentar a extremidade com os 2 conectores da casa para a fonte de energia elétrica. **IMPORTANTE:** Não araste o forro pelo chão, pois isso pode causar danos no forro e vazamento da piscine.
- Durante a instalação deste forro de piscina, aponte as conexões ou aberturas da mangueira na direção da fonte de energia elétrica. A borda externa da piscina montada deve estar ao alcance da conexão elétrica para a bomba de filtro opcional.
- Remova todas as peças da caixa(s) e coloque-as no chão no local onde serão montadas. Verifique a lista de peças e certifique-se de que todas as peças a serem montadas são contabilizadas (ver FIG. 2).
- Depois de todas as peças são contabilizadas para mover as peças para longe do forro para de instalação. **NOTA:** Polvilhe um pouco de pó de talco sobre as vigas horizontais antes de deslizar-as para a manga do forro da piscina. Isso facilitará a remoção das vigas durante a desmontagem da piscina.
- Certifique-se de que o forro é aberto e espalhado em toda a sua extensão em cima do pano de terra. A partir de um lado, deslize as vigas "A" primeiro na abertura da manga localizada em cada canto. Continuar com o feixe "B" a encaixar no feixe "A" e outro feixe "C" a encaixar no feixe "B" (ver FIG. 3).
- Mantenha os furos do feixe de metal alinhados com os furos da manga do forro. Continue inserindo todas as vigas "A-B-B-C & D-F" nas aberturas da manga.
- Deslizar a precinta do sistema de retenção para o suporte lateral em forma de U (13) e, em seguida, deslizar o "H" para o suporte lateral em forma de U (13) (ver FIG. 4).
- De acordo com a forma indicada no desenho 4, montar "F" "G" "I" "J" suporte lateral em forma de L (12) e cinta de retenção. Repetir para todas as precintas do sistema de retenção e suporte lateral (ver desenho 5).
- IMPORTANTE:** O forro deve permanecer plano no chão durante a próxima etapa. É por isso que é necessário 1,5 m-2,0 m de espaço livre ao redor da piscina.
- Os topos dos suportes laterais têm um clipe de mola de botão duplo carregado (15) que é pré-instalado de fábrica. Com uma pessoa de pé dentro da piscina, levante um lado; a outra pessoa levanta o suporte lateral. Insira o suporte lateral nos orifícios dos feixes "A-B-B-C & D-F" apertando o botão para dentro com os dedos (ver FIG. 6&7).
- Puxe a parte de baixo dos apoios laterais para fora do forro para fazer as tiras esticadas. Repita para todos os locais (ver FIG. 8).
- Posicione os trilhos superiores da parede longa para que eles estejam inclinados sobre os trilhos superiores da parede curta. Instale as juntas canto (11) nos 4 cantos (ver FIG. 9). **IMPORTANTE:** As quatro juntas de canto são projetadas para serem móveis em relação às vigas horizontais e não fixas às vigas horizontais. Isso permite que as paredes laterais da piscina se movam para dentro ou para fora quando a piscina estiver em uso.
- Antes de encher a piscina com água, certifique-se de que a tampa do dreno no interior da piscina está fechada e que a tampa do dreno no exterior está bem apertada.



SWIM ESSENTIALS

PISCINAS DE ESTRUCTURA

MANUAL DE INSTRUCCIONES



ADVERTENCIA

Lea atentamente , comprenda y siga toda la información contenida en este manual antes de instalar y utilizar la piscina . Estas advertencias , instrucciones y normas de seguridad abordan algunos de los riesgos más comunes relacionados con el ciclo acuático , pero no cubren todos los riesgos y peligros en cualquier caso . Sea siempre prudente y utilice el sentido común y el buen juicio cuando disfrute de cualquier actividad acuática . Conserve esta información para un uso futuro .

Seguridad de los no nadadores
 - Los nadadores principiantes y los no nadadores requieren de la supervisión continua , activa y atenta de un adulto competente en fodo momento (recuerde que los menores de cinco años cuentan con el mayor riesgo de ahogamiento) .

- Asigne a un adulto competente la tarea de supervisar la piscina cada vez que esta esté en uso .

- Los nadadores principiantes o los no nadadores deben llevar un equipo de protección personal cuando utilizan la piscina .

- Cuando no se este utilizando la piscina , o no cuente con supervisión , retire todos los juguetes de ella y de sus alrededores para que no atraigan a los niños .

Dispositivos de seguridad

-Para prevenir el ahogamiento infantil , se recomienda asegurar el acceso a la piscina con algun dispositivo de seguridad . Para prevenir que los niños suban sobre las vólulas de entrada y de salida , se recomienda instalar una barrera (y asegurar todas las puertas y ventanas , donde sea necesario) para prevenir el acceso no autorizado a la piscina .

- Las barreras , cubiertas de piscina , alarmas de piscina o dispositivos de seguridad similares son ayudas útiles , pero no sustituyen la supervisión competente y constante de un adulto .

Equipos de seguridad

- Se recomienda tener los equipos de rescate (ej . salvavidas) cerca de la piscina , y tenga un teléfono activo y una lista de números de emergencia cerca de la piscina .

Uso seguro de la piscina
 - Anime a todos los usuarios , y especialmente a los niños , a aprender a nadar .

- Aprenda métodos de reanimación básica (reanimación cardiopulmonar - RCP) y repase este conocimiento regularmente . Esto puede marcar la diferencia en caso de emergencia .

- Enseñe a todos los usuarios de la piscina , niños incluidos , que hacer en caso de emergencia .

- No se zambulla en aguas poco profundas . Esto podría causar graves daños o incluso muerte .

- No utilice la piscina cuando se encuentre bajo los efectos del alcohol o de medicamentos que puedan afectar a su capacidad de usar la piscina de manera segura .

- Cuando se utilizan las cubiertas de piscina , retírelas completamente de la superficie del agua antes de entrar en la piscina .

- Proteja a los usuarios de la piscina de enfermedades manteniendo el tratamiento del agua de la piscina y practicando buenos hábitos higiénicos . Consulte las directrices para el tratamiento del agua en el manual del usuario .

- Almacene los productos químicos (ej . tratamientos para el agua , productos de limpieza o desinfección) fuera del alcance de los niños .

- Utilice la señalización como se especifica más abajo . La señalización se debe colocar en una posición visible y destacada dentro de un radio de 2 metros de la piscina .

Supervise a los niños en el entorno acuático . Prohibido tirarse de cabeza .

- Las escaleras exteriores deben colocarse sobre una superficie horizontal independiente del material utilizado para la construcción de la piscina , las superficies accesibles deben comprobarse regularmente para evitar lesiones .

- Compruebe regularmente los tornillos y tuercas ; retire las astillas o cualquier borde afilado para evitar lesiones .

- **ATENCIÓN** : No deje la piscina vacía en el exterior . La piscina vacía podría deformarse y/o desplazarse debido al viento .

- Si cuenta con una bomba de filtrado , consulte el manual de instrucciones de la bomba .

¡ **ADVERTENCIA** ! La bomba no se puede poner en marcha mientras haya personas en el interior de la piscina .

- Si tiene una escalera , consulte su correspondiente manual para las instrucciones .

¡ **ADVERTENCIA** ! El uso de una piscina implica el cumplimiento de las instrucciones de seguridad descritas en el manual de uso y mantenimiento . Para evitar ahogamiento y otras lesiones graves , preste una especial atención a la posibilidad de acceso inesperado a la piscina de niños de menos de 5 años , tomando las medidas de seguridad necesarias y , durante el periodo del baño , téngalos bajo la vigilancia constante de un adulto .



VÁLJ RÄTT PLATS
OBSERVERA: Poolen måste placeras på en helt platt och jämn yta . Installera inte poolen om ytan lutar eller är sned .

Korrekt omgivning för att sätta upp poolen :

- Den valda platsen måste enkelt tillåta klara vikten under poolens hela installations-tid , samt va platt och alla objekt eller skräp , såsom stenar eller kvistar , måste ha renats bort .

- Vi rekommenderar att placera poolen där det saknas objekt som barn kan klättra upp på för att ta sig i poolen .

- **OBSERVERA:** Placera poolen när ett lämpligt dräneringsystem för att kunna hantera översvämningar och tömning av poolen .

Inkorrekt omgivning för att sätta upp poolen :

- En ojäm markyta kan orsaka att poolen kollapsar och leda till allvarliga personskador och / eller skador på personliga tillhörigheter samt upphäva garantin och förhindra krav på service .

- Sand bör inte användas för att skapa en jämn grund , om nödvändigt bör grunden grävas ut .

- Direkt under luftledningar eller träd . Se till att platsen inte innehåller underjordiska allmännyttiga ledningar , eller ledningar eller kablar av annan sort .

- Installera inte poolen på infarter , däck , plattformar , grus- eller asfaltytor . Den valda platsen bör vara fast nog att kunna motstå trycket från vattnet . Lera , sand , mjuk eller lös jord eller tjära passar inte .

- Gräs eller annan vegetation under poolen kan dö och orsaka utveckling av lukt eller slam , vi rekommenderar därför att man avlägsnar allt gräs från platsen där poolen skall installeras .

- Undvik plaster som tendererar att ha aggressiva växt- och ogräsarter som kan växa igenom markduken eller fodret .

OBSERVERA: Hör med lokala myndigheter gällande stadgar för uppsättning av stäng- el/ barriärer , belysning samt säkerhetsregleringar och se till att du följer lagen .

OBSERVERA: Om du har en filterpump , se pumpens manual för instruktioner .

OBSERVERA: Stegen måste passa poolstorleken och bör endast användas för att ta sig in och ut ur poolen . Det är förbjudet att överskrida stegens tillåtna belastning . Kontrollera regelbundet att stegen är ordentligt monterad .



Att fylla poolen med vatten

OBS : Lämna inte poolen utan tillsyn då den är fylld med vatten .

1. Fyll poolen genom tömningsventilen .

STOP

2. Stäng av vattnet . Kontrollera att vattnet inte samlas på någon av sidorna för att se till att poolen är jämn . Om poolen inte är jämn ska du tömma ut vattnet och göra marken jämn genom att gräva ut den . Försök aldrig flytta poolen om den innehåller vatten . Annars kan allvariga personskador eller materiella skador uppstå . **OBS** ! Din pool kan innehålla en stor mängd tryck . Om din pool har någon utbuckling eller en ojäm sida , då är inte poolen nivellerad , sidorna kan brista och vattnet som rinner ut kan orsaka allvarliga personliga skador och / eller egendomsskador .

3. Om den är jämn , ska du fylla poolen till den lägsta pumpventilen .

4. Stäng av vattnet . Kontrollera ventilierna för en säker installation .

5. Fyll poolen tills vattenkapaciteten är **80% (3600 L) (60 cm)** . Fyll den INTE FÖR MYCKE! eftersom det kan göra så att poolen kollapsar . Vid häftiga regnfall kan du behöva tömma ut lite vatten för att se till att nivån är korrekt .

6. Kontrollera om det finns läckage vid ventilierna eller sömmarna och kontrollera underlagsguken för att upptäcka eventuella ymniga vattenförluster . Tillsätt inga kemikalier innan du gjort detta .

7. I händelse av en läcka , lappa din pool med hjälp av reparationslappen med undervattensklister som tillhandahålls . Se avsnittet med vanliga frågor för ytterligare information .

VARNING: Använd inte pumpen då poolen används . Under säsongen då poolen används måste filteringsystemet sättas igång varje dag , under 1 tillräckligt lång tid för att hela vattenvolymen ska förnyas

POOLENS UNDERHÅLL

VARNING : Om du inte följer riktlinjerna i vår underhållsmanual , kan du äventyra din hälsa och framförallt barnens hälsa . Behandling av poolvattnet är nödvändigt för användarnas säkerhet . Genom att använda kemikalier felaktigt kan det orsaka egendo- misskada och personskador .

OBS ! Pumpen används för att vattnet ska cirkulera och för att filtrera små partiklar . För att ditt poolvatten ska förbli rent och hygieniskt måste du även tillsätta kemikalier .

1. Vi rekommenderar inte att fylla din pool med regnvatten , brunnsvatten , eller dräneringsmattsvatten: dessa typer av vatten innehåller vanligtvis förorenade organiska substanser däribland nitrater och fosfater . Vi råder er att fylla poolen med vatten från det allmänna vattennätet .

2. Se till att alltid hålla poolen ren och använd korrekta kemikalier . Ohälsosamt vatten är en allvarlig hälsorisk . Vi rekommenderar att du använder desinfektionsmed- el, flockningsmedel , syre eller alkaliska kemikalier för att behandla din pool .

3. Rengör PVC linern regelbundet med en icke slipande borste en pooldammsugare .

4. Vattnets filteringsystem måste under hela säsongen vara i funktion tillräckligt länge varje dag för att göra ren hela poolens vattenvolym .

5. Kontrollera filterpatronen (eller sanden i sandfritt) regelbundet och byt ut smutsiga patroner (eller sand) .

6. Kontrollera om det finns rost på skruvarna , bultarna och alla metalldelar . Byt ut vid behov .

7. Om det regnar , kontrollera då att vattennivån inte är högre än den angivna nivån . Om vattnet överskrider den angivna nivån måste poolen tömmas på vatten tills nivån är korrekt .

8. Använd inte pumpen när poolen används .

9. Täck poolen då den inte används .

10. Vattnets pH värde är mycket viktigt när det gäller vattnets behandling

BEAKTA FÖLJANDE: Lämna inte en tömd pool utomhus . Följande parametrar garan- terar god vattenkvalitet

Parameters	Values
Water clarity	clear view of the pool bottom
Colour of the water	no colour should be observed
Turbidity in FNUNNTU	max. 1.5 (preferably less than 0.5)
nitrate concentration above that fill water mg/l	max. 20
Total organic carbon (TOC) in mg/l	max 4.0
Redox potential against Ag/AgCl 3.5 m KCl in mV	min 650
pH value	6.8 to 7.6
Free active chlorine (without cyanuric acid) in mg/l	0.3 to 1.5
Free chlorine used in combination with cyanuric acid in mg/l	1.0 to 3.0
Cyanuric acid in mg/l	max 100
Combined chlorine in mg/l	max 0.5 (preferably close 0.0 mg/l)

Reparation

Kontrollera poolen för eventuella läckage från ventiler eller sömmar , kontrollera mark- duken för någon synlig vattenskada . Tillsätt inga kemikalier innan detta har utförts .

OBS! I händelse av en läcka , lappa din pool med hjälp av reparationslappen med undervattensklister som tillhandahålls . Se avsnittet med vanliga frågor för ytterligare information .

Demontering

1. Skruva loss tömningsventilens lock på utsidan av polen i medsols riktning och avlägsna den .

2. Anslut adaptern till slangens och placera den andra änden av slangens i området där du ska tömma poolen . (Kontrollera de lokala bestämmelserna för tömning) .

3. Skruva i kontrollringen för slangadaptern medals på dräneringsventilen . Dräneringsventilen öppnas och vatten dräneras automatiskt .

VARNING: Vattenflödet kan kontrolleras med kontrollringen .

4. Efter tömningen , ska du skruva loss kontrollringen för att stänga ventilen .

5. Koppla bort slangens .

6. Skruva på locket på tömningsventilen igen .

7. Låt poolen lufttorka .

VARNING: Lämna inte den tömda poolen utomhus .

Förvaring och vinterförvaring

1. Ta bort alla tillbehör och reservdelar på poolen och förvara dem rent och torrt .

2. När poolen är fullständigt torr , pudra över talkpuder för att undvika att poolen klistras samman . Vik poolen noggrant . Om poolen inte är fullständigt torr kan det resultera i mögel , vilket skadar poollinern .

3. Förvara linern och tillbehör på en torr plats med moderat temperatur mellan 5°C / 41°F och 38°C / 100°F .

4. Under den regniga årstiden , ska poolen och tillbehören också förvaras som ovan beskrivet .

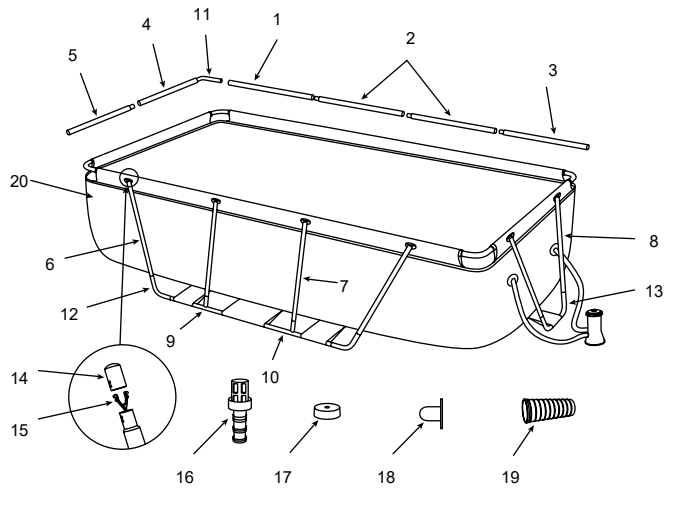
5. Felaktig tömning av poolen kan orsaka allvariga personskador och/eller person- liga egendomsskador .

6. Vi rekommenderar absolut att poolen ska monteras ned under lågsäsongen (vintermånaderna) . Förvaras på en torr plats utom räckhåll för barn .

SWIM ESSENTIALS

RAMPOOLER ÄGARENS

BRUKSANVISNING



VARNING

Läs noggrant , först , och följ all information i användarmanualen innan du installerar och använder swimmingpoolen . Dessa varningar , instruktioner och säkerhetsanvisning- gar handlar om några vanliga risker i samband med tillagningar , men de täcker inte alla risker och faror för alla tillfällen . Var alltid försiktig , använd vanligt förnuft och gott omdöme när du njuter av aktiviteter i vattnet . Bevara den här informationen för framtida bruk .

Säkerhet för icke simkunniga

- För de personer som är dåliga på att simma eller inte är simkunniga (kom ihåg att barn under fem år lider största risken för drunkning) krävs det en ständig och aktiv övervak- ning av en vuxen person .

- Utse en vuxen person att övervaka poolen varje gång den används .

- Dåliga simmare eller ej simkunniga personer bör använd personlig räddningsutrust- ning när de använder poolen .

- När poolen inte används , eller om den är öovervakad , ta då bort alla leksaker från swimmingpoolen och runt omkring den och lista på nödnummer bredvid poolen .

Säkerhetsanordningar

- För att undvika drunkningsolyckor med barn rekommenderar vi att säkra tillträdet till poolen med en skyddsanordning . För att undvika att barn klättrar från inloppsventilen och utloppsventilen rekommenderar vi att hinder installeras (och att säkra alla dö- rar och fönster där det är möjligt) för att undvika att icke behöriga personer får tillträde till swimmingpoolen .

- Hinder , poolöverdrag , poolalarm , eller liknande säkerhetsanordningar är bra hjälpmedel , men de ersätter inte en ständig och kompetent övervakning av en vuxen person .

Säkerhetsutrustning

- Vi rekommenderar att ha räddningsutrustning (ex . livboj) bredvid poolen .

- Förvara en fungerande telefon och en lista på nödnummer bredvid poolen .

Säker användning av poolen

- Uppmuntra alla användarna , framförallt barnen , att lära sig att simma .

- Lär dig grundläggande livsupphållande åtgärder (hjärt- och lungdräddning - CPR) och uppdatera denna kunskap regelmässigt . Detta kan utgöra skillnaden vid en livräddning i en nödsituation .

- Ge alla användarna , inklusive barnen , instruktioner om vad man ska göra i händelse av en nödsituation .

- Dyk aldrig i grunt vatten . Det kan leda till allvarliga skador eller till döden .

- Gå inte i swimmingpoolen när du har druckit alkohol eller tagit medicin som kan försämra din förmåga att använda poolen på ett säkert sätt .

- Om poolöverdrag finns på poolen , ta då bort det fullständigt från vattenytan innan du går i poolen .

- Skydda poolanvändarna från vattenrelaterade sjukdomar genom att behandla poolvat- tnet och genom att praktisera en god hygien . Läs i användarmanualen om riktlinjerna för vattenbehandling ingar .

- Förvara kemikalier (tex . vattenbehandling , rengörings- och desinfekteringsprodukter) oåtkomliga för barn .

- Använd nedanstående skyltar . Skyltarna ska finnas på en framträdande plats inte längre än 2 meter från poolen .

Håll barnen under uppsikt i vattenområdet . Ingen dykning .

- Flyttbara stegar ska placeras på en horisontell yta .

- Övsett det material som använts för tillverkning av poolen , måste alla tillgängliga ytor regelbundet kontrolleras för att undvika skador .

- Kontrollera regelbundet bultar och skruvar , ta bort flisor eller vassa kanter för att und- vika skador . **VAR UPPMÄRKSAM PA** : Lämna inte den tömda poolen utomhus . Den tomma poolen riskerar att bli deformerad och / eller förflyttad pga . vinden .

- Om du har en filter pump , läs då i pumpmanualen för vidare instruktioner . **VARNING** ! Pumpen får inte användas då det finns människor inuti poolen !

- Om du har en stega , läs då stegens manual för vidare instruktioner . **VARNING** ! Användningen av en swimmingpool innebär samtycke till säkerhetsinstruktionerna som beskrivs i användar- och underhållsmanualen . För att undvika drunkning och andra all- vältiga händelser , måste man vara särskilt försiktig när det gäller risken att barn under 5 år får oforustsett tillträde till swimmingpoolen . Säkra tillträdet till poolen och håll barnen under konstant uppsikt av en vuxen under badtillfällena .



ELIJA UNA UBICACION ADECUADA

NOTA: La piscina debe montarse en una superficie completamente plana y nivelada . No instale la piscina si la superficie está inclinada o en pendiente .

Condiciones adecuadas para instalar la piscina:

• La ubicación seleccionada debe ser capaz de soportar de forma uniforme el peso de la piscina durante todo el tiempo que permanezca montada; asimismo, la ubicación debe tener una superficie plana y debe estar libre de objetos y residuos como piedras o ramas .

• Le recomendamos colocar la piscina alejada de cualquier objeto que los niños pudieran utilizar para escalar e introducirse en ella .

NOTA: Coloque la piscina cerca de un sistema de drenaje adecuado para dar salida a los desbordamientos de agua o vaciar la piscina .

Condiciones inadecuadas para instalar la piscina:

• Sobre un suelo con desniveles , pues la piscina podría derrumbarse provocando lesiones personales o pérdidas materiales graves; además , dejaña la garantía sin validez e impediría la presentación de reclamaciones de mantenimiento o reparación .

• No debe utilizarse arena para crear una base nivelada; en caso necesario , habrá que realizar excavaciones en el suelo .

• Directamente debajo de árboles o líneas de alta tensión . Asegúrese de que no pasan tuberías , líneas o cables por debajo del lugar de instalación .

• No coloque la piscina en entornos , terrazas , plataformas , superficies de gravailla o asfalto . La ubicación seleccionada debería ser lo suficientemente firme para soportar la presión del agua; no situar sobre lodo , arena , suelo blando o suelo o alquitrán .

• El césped o la vegetación bajo de la piscina semarchitará y podría provocarmalos colores o la aparición de fango . Por eso , recomendamos eliminar todo el césped de la ubicación elegida para la piscina .

• Evite aquellas zonas donde puedan brotar plantas malas hierbas que pudieran dañar el fondo o el revestimiento de la piscina .

NOTA: Consulte a las autoridades locales para conocer las normativas emateria de vallas , barreras , iluminación y seguridad y asegúrese de cumplirlas .

NOTA: Si cuenta con una bomba de filtrado , consulte elmanual de instrucciones de la bomba .

NOTA: La escalera debe adaptarse al tamaño de la piscina y debe utilizarse únicamente para entrar y salir de ella. Queda prohibido exceder la carga última permitida de la escalera . Compruebe periódicamente el correcto montaje de esta última .



Llenado de la piscina con agua

ATENCIÓN: No deje la piscina sin vigilancia mientras la está llenando de agua .

1. Llene la piscina hasta la válvula de drenaje .

ALTO

2. Apague el agua . Compruebe que el agua no se acumula en ningún lado para que la piscina esté equilibrada . Si la piscina no está equilibrada , drene el agua y vuelva a equilibrar el suelo cavando (Vea Fig. 10) . No intente nunca mover la piscina con agua dentro de la misma , pueden provocarse graves daños personales o daños en la piscina . **NOTA:** Su piscina puede contener una gran cantidad de presión . Si su piscina presenta alguna protuberancia o lado irregular la piscina no está equi- librada , los lados podrían explotar y el agua podría derramarse repentinamente causando graves daños personales y/o materiales .

3. Si está nivelada , llene la piscina hasta la válvula de la bomba inferior .

ALTO

4. Apague el agua . Compruebe que las válvulas están bien ajustadas .

5. Llene la piscina hasta el **80% (3600 L) (60 cm)** de la capacidad . NO LLENE DEMA- SIADO ya que esto puede hacer que la piscina se hunda . Si llueve bastante , podría ser necesario quitar un poco de agua de la piscina para asegurarse de que el nivel es correcto .

6. Compruebe si la piscina presenta pérdidas en las válvulas o las juntas , comprue- be la tela de suelo para ver si hay alguna pérdida evidente de agua . No añada productos químicos hasta haber realizado esta comprobación .

7. En caso de observarse una fuga de agua , repare la piscina usando el parche de reparación adhesivo sumergible incluido . Consulte las preguntas frecuentes (FAQ) para obtener más información .

NOTA: Los diseños se han realizado solo como ilustración . Pueden no reflejar el produc- to real . No realizados a escala .

ATENCIÓN:

No use la bomba mientras se está usando la piscina . Durante la temporada de uso de la piscina , el sistema de filtrado deben ponerse en marcha necesariamente cada día , durante un intervalo de tiempo suficiente para completar la renovación del volumen de agua .

MANTENIMIENTO DE LA PISCINA

ADVERTENCIA: Si no respeta las instrucciones de mantenimiento aquí señaladas , puede poner en peligro su salud y , en especial , la de los niños . El tratamiento del agua de la piscina es fundamental para la seguridad de los usuarios . El uso inadecuado de los productos químicos causa daños materiales y lesiones físicas .

NOTA: La bomba se utiliza para hacer circular el agua y filtrar pequeñas partículas . Para mantener el agua limpia y en perfectas condiciones higiénicas , es necesario el uso de productos químicos .

1. Se recomienda no llenar la piscina con agua proveniente de cuencas , pozos o drena- jes: este tipo de agua generalmente contiene substancias orgánicas contaminadas , incluyendo nitratos y fosfatos . Se aconseja llenar la piscina con agua proveniente de la red pública .

2. Mantenga la piscina siempre limpia y utilice los productos químicos para piscinas que correspondan . Un agua insalubre presenta serios riesgos para la salud . Se recomien- da el uso de productos químicos desinfectantes , foculantes , ácidos o alcalinos para el tratamiento de su piscina .

3. Limpie el revestimiento de PVC regularmente con cepillos suaves o con un aspirador

PL SWIM ESSENTIALS FRAME POOL MANUAL

OSTRZEŻENIE

Uważnie przeczytaj, zastanów się co rozumiesz, a następnie postępuj zgodnie ze wszystkimi informacjami zawartymi w niniejszej instrukcji obsługi przed zamontowaniem a następnie korzystaniem z basenu. Wytczne dotyczą ostrzeżeń, instrukcji i bezpieczeństwa i są typowe dla rekreacji wodnej, nie obejmują wszystkich przypadków zagrożeń i niebezpieczeństw. Zawsze należy więc zachować ostrożność, zdrowy rozsądek i zdrowy osąd sytuacji, gdy czujesz się jakkolwiek aktywnością w wodzie. Zachowaj te informacje do wykorzystania w przyszłości.

Zasady bezpieczeństwa dla nieumiejących pływać

- Kompetentna i dorosła osoba powinna w sposób ciągły, aktywny i czynny nadzorować osoby pływające jako oraz osoby nieumiejące pływać przez cały czas (pamiętając, że dzieci poniżej piętego roku życia są najbardziej narazone na utonięcie) korzystania z basenu.

- Należy wyznaczyć kompetentną osobę dorosłą do nadzorowania basenu za każdym razem, gdy jest on używany.

- Osoby słabo umiejące pływać lub nieumiejące pływać powinny podczas korzystania z basenu nosić elementy wyposażenia ochronnego.

- Gdy basen nie jest używany lub nie jest nadzorowany, należy uznać z niego wszystkie zabawki, także z jego otoczenia, aby nie przyciągać do niego dzieci.

Elementy bezpieczeństwa

- Aby zapobiec utonięciu dzieci, zaleca się zabezpieczenie dostępu do basenu urządzeniem zabezpieczającym. Aby uniemożliwić dzieciom wspinanie się na zawór wlotowy i wylotowy, zaleca się zainstalowanie bariery (l zabezpieczenie wszystkich drzwi i okien, jeśli jest taka możliwość techniczna), aby uniemożliwić niekontrolowany dostęp do basenu.

- Bariery, przykrycia basenowe, alarmy basenowe lub podobne urządzenia zabezpieczające są bardzo pomocne, ale nie zastąpią ciągłego nadzoru kompetentnej osoby dorosłej.

Wyposażenie bezpieczeństwa

- Zaleca się posiadanie wyposażenia ratowniczego (np. bojka wodna) tuż przy basenie.

- Zaleca się pozostawienie w pobliżu basenu sprawnego telefonu wraz z listą numerów alarmowych.

Bezpieczne korzystanie z basenu

- Zachęć wszystkich korzystających z basenu do tego, aby nauczyli się pływać – zwłaszcza dzieci.

- Naucz się zasad "Podstawowych Zabiegów Resuscytacyjnych" (CPR) i odświeżaj sobie wiedzę co jakiś czas. Na wypadek stanu zagrożenia, może okazać się to kluczowe dla uratowania komeu życia.

- Określ jasno wszystkim użytkownikom basenu – w tym dzieciom zwłaszcza – co należy robić na wypadek stanu zagrożenia.

- Nigdy nie nurkuj w płytkiej wodzie. Takie działanie może doprowadzić do poważnego urazu lub nawet śmierci.

- Nigdy nie korzystaj z basenu pod wpływem alkoholu, lekarstw oraz środków odurzających, gdyż może mieć to kluczowy wpływ na twoją umiejętność oceny sytuacji i bezpiecznego korzystania z basenu.

- Kiedy planedka zakrywa basen, najpierw usuń ją całkowicie z powierzchni wody, zanim zaczniesz korzystać z basenu.

- Chroń przed chorobami wynikającymi z kąpieli w brudnej wodzie osoby korzystające z basenu poprzez właściwe dbanie o higienę zbiornika. Przeczytaj wszystkie niezbędne wskazówki dotyczące właściwego dbania o wodę.

- Przechowuj chemikalia (np. środki do uzdatniania wody, czyszczenia lub dezynfekcji) poza zasięgiem dzieci.

- Montowalne drabiny należy ustawiać zawsze na poziomej powierzchni.

- Niezależnie od materiałów użytych do budowy basenu, dostępne powierzchnie muszą być regularnie sprawdzane, aby uniknąć jakichkolwiek obrażeń w przyszłości.

- Regularnie monitoruj śruby i wkrety. Usuń drzazgi lub wszelkie ostre krawędzie, aby uniknąć jakichkolwiek obrażeń.

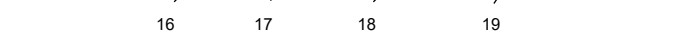
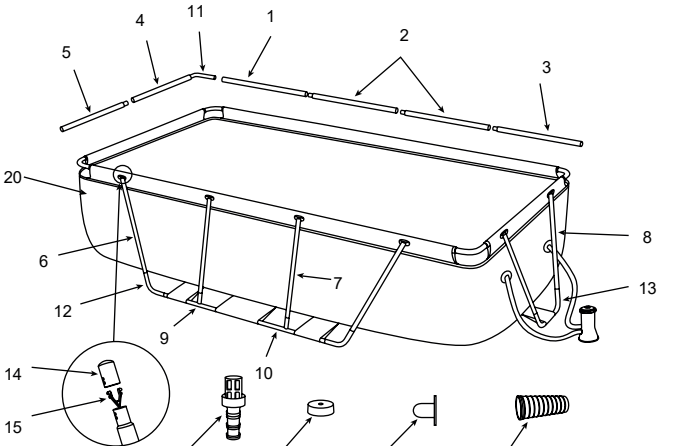
UWAGA: Nie zostawiaj osuszonego basenu na dworze. Pusty basen może odkształcić się i/lub przemieszczać pod wpływem siły wiatru.

- Jeśli zamontowałeś pompę filtrującą, zapoznaj się z instrukcją obsługi pompy.

OSTRZEŻENIE! Pompy nie można używać, gdy w basenie znajdują się ludzie.

- Jeśli korzystasz z drabiny, zapoznaj się z jej instrukcją obsługi.

OSTRZEŻENIE! Korzystanie z basenu oznacza przestrzeganie zasad bezpieczeństwa opisanych w instrukcji obsługi i konserwacji. Aby zapobiec utonięciu lub innym poważnym obrażeniom, należy zwrócić szczególną uwagę, gdy dostep do basenu mają dzieci poniżej 5 lat. Należy bezwzględnie zapobiec dostępowi do basenu przed dziećmi poniżej tego wieku, a przez cały czas kąpieli w basenie muszą być nadzorowane przez osobę dorosłą.



REF NO.	DESCRIPTION	SIZE (Units, gsm)	QUANTITIES
1	HORIZONTAL BEAM (A)	4000 X 2000 X 1000	1
2	HORIZONTAL BEAM (B)	900 X ø48 X 1.0	4
3	HORIZONTAL BEAM (C)	980 X ø48 X 1.0	2
4	HORIZONTAL BEAM (D)	880 X ø48 X 1.0	2
5	HORIZONTAL BEAM (E)	800 X ø48 X 1.0	2
6	SIDE SUPPORT (F)	975 X ø32 X 1.0	4
7	SIDE SUPPORT (G)	941 X ø32 X 1.0	4
8	SIDE SUPPORT (H)	945 X ø32 X 1.0	4
9	T-SHAPED END BEAN (I)	784 X ø32 X 1.0	2
10	T-SHAPED END BEAN (J)	834 X ø32 X 1.0	2
11	CORNER JOINT	ø38 X 1.2	4
12	L-SHAPED SIDE SUPPORT	ø32 X 1.0	4
13	U-SHAPED SIDE SUPPORT	ø32 X 1.0	2
14	PLASTIC INSERT FOR HORIZONTAL CORNER PEE	-	12
15	U-SUPPORT END CAP	-	12
16	DRAIN CONNECTOR	-	1
17	DRAIN VALVE CAP	-	1
18	STRAINER HOLE PLUG	-	3
19	DOUBLE BUTTON SPRINGS CLIP	-	8
20	POOL LINER (DRAIN VALVE CAP INCLUDED)	-	1

ΕΠΙΛΕΞΤΕ ΤΗ ΣΩΣΤΗ ΤΟΠΟΘΕΣΙΑ

ΣΗΜΑΝΤΙΚΟ: Η πισίνα πρέπει να τοποθετηθεί σε μια εντελώς επίπεδη και επιφάνεια. Μην εγκαταστήσετε την πισίνα εάν η επιφάνεια είναι κεκλιμένη.

Συντάσσοντας την πισίνα έναντι της δημοφιλίας:

- Η επιλεγμένη θέση πρέπει να είναι ικανή να αντέξει ομοιόμορφα το βάρος για όλη τη διάρκεια εγκατάστασης της πισίνας, επειδή η θέση πρέπει να είναι επίπεδη και να καθορίζεται από όλα τα αντικείμενα και τα συντρίμμια συμπεριλαμβανομένων των λίθων και των κλαδιών.

- Σας προτείνουμε να τοποθετήσετε την πισίνα μακριά από αντικείμενα που θα μπορούσαν να χρησιμοποιούνται τα παιδιά για να ανέβουν στην πισίνα. **ΣΗΜΕΙΩΣΗ:** Τοποθετήστε την πισίνα κοντά σε ένα επαρκές σύστημα αποστράγγισης για να αντιμετωπίσετε την υπερχειλίση ή να αποφορτίσετε την πισίνα.

Λανθασμένες συνθήκες για τη δημιουργία της πισίνας:

- Σε ανώμαλο έδαφος, η πισίνα μπορεί να καταρρεύσει προκαλώντας σοβαρό τραυματισμό ή/και ζημία στην προσωπική περιουσία και θα ακουρίσει την εγκύπηση και θα αποτρέψει τυχόν αξιώσεις υπέρβασης.

- Η άμμος δεν πρέπει να χρησιμοποιείται για τη δημιουργία επιπέδου βάσης, το έδαφος πρέπει να εσκαφεί εάν είναι απαραίτητο.

- Απειθείας κάτω από ενσέρια καλώδια ή δέντρα. Βεβαιωθείτε ότι η τοποθεσία δεν περιέχει υγρούς αγώνες, γραμμές ή καλώδια οποιασδήποτε είδους.

- Μην τοποθετήσετε την πισίνα σε δρόμους, καταστρώματα, πλατφόρμες, χαλίκια ή άσφαλτο. Η επιλεγμένη θέση πρέπει να είναι αρκετά σταθερή για να αντέξει την πίεση του νερού, λάσπη, άμμο, μαλακό ή χαλκόρο χυμία ή πίσσα δεν είναι κατάλληλα.

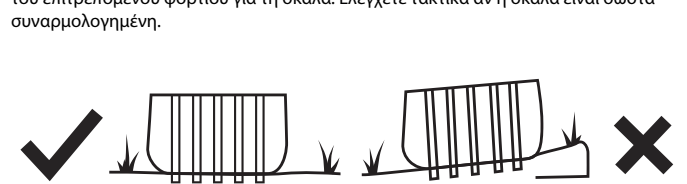
- Το γρασιδί ή άλλη βλάστηση κάτω από την πισίνα θα πεθάνει και μπορεί να προκαλέσει οσμές και λάσπη, επομένως, συνιστούμε να αφαιρέσετε όλο το γρασιδί από την επιλεγμένη θέση της πισίνας.

- Αποφύγετε περιοχές επιρρέπεις σε επιβλαβή είδη φυτών και ζιζανίων που μπορεί να αναπτυχθούν μέσα του υφάσματος ή της επένδυσης.

ΣΗΜΕΙΩΣΗ: Συμβουλευτείτε το τοπικό δημοτικό ως συμβούλιο για κανονισμούς που αφορούν περιβάλλον, φράγματα, φωτισμό και απαιτήσεις ασφαλείας και βεβαιωθείτε ότι συμμορφώνεστε με όλους τους νόμους.

ΣΗΜΕΙΩΣΗ: Εάν έχετε αντλία φίλτρου, ανατρέξτε στο εγχειρίδιο της αντλίας για οδηγίες.

ΣΗΜΕΙΩΣΗ: Η σκάλα πρέπει να ταιριάζει το μέγεθος της πισίνας και πρέπει να χρησιμοποιείται μόνο για είσοδο και έξοδο από την πισίνα. Απαγορεύεται η υπέρβαση του επιτρεπόμενου φορτίου για τη σκάλα. Ελέγχετε τακτικά αν η σκάλα είναι σωστά συναρμολογημένη.



Parameters	Values
Water clarity	clear view of the pool bottom
Colour of the water	no colour should be observed
Turbidity in FNU/NTU	max. 1.5 (preferably less than 0.5)
nitrate concentration above that fill water mg/l	max. 20
Total organic carbon (TOC) in mg/l	max. 4.0
Redox potential against Ag/AgCl 3.5 m KCl in mV	min. 650
pH value	6.8 to 7.6
Free active chlorine (without cyanuric acid) in mg/l	0.3 to 1.5
Free chlorine used in combination with cyanuric acid (in mg/l)	1.0 to 3.0
Cyanuric acid in mg/l	max. 100
Combined chlorine in mg/l	max. 0.5 (preferably close 0.0 mg/l)

Επισκευή
Ελέγξτε την πισίνα για τυχόν διαρροές από βαλβίδες ή ραφές, ελέγξτε το πανί γείωσης για τυχόν εμφανή απολίπανση νερού.

Μην προσθέτετε χημικά μέχρι να γίνει αυτό.

ΣΗΜΕΙΩΣΗ: Σε περίπτωση διαρροής, επιδιορθώστε την πισίνα ως χρησιμοποιώντας το υποβρύχιο αυτοκόλλητο επισκευαστικό έμπλαστρο που παρέχεται. Ανατρέξτε στις Συχνές ερωτήσεις για περισσότερες πληροφορίες.

Αποξήλωση

1. Ξεβιδώστε το κάλυμμα της βαλβίδας αποστράγγισης στο εξωτερικό της πισίνας αριστερόστροφα και αφαιρέστε.

2. Συνδέστε τον προσαρμογέα στον εύκαμπτο σωλήνα και τοποθετήστε το άλλο άκρο του εύκαμπτου σωλήνα στην περιοχή όπου πρόκειται να αδειαστεί η πισίνα σας. (Ελέγξτε τους τοπικούς κανονισμούς αποστράγγισης).

3. Βιδώστε τον δακτύλιο ελέγχου του προσαρμογέα σωλήνα στη βαλβίδα αποστράγγισης δεξιόστροφα. Η βαλβίδα αποστράγγισης θα είναι ανοικτή και το νερό θα αρχίσει να αποστραγγίζεται αυτόματα.

ΠΡΟΣΟΧΗ: Η ροή του νερού μπορεί να ελεγχθεί με τον δακτύλιο ελέγχου.

4. Όταν ολοκληρωθεί η αποστράγγιση, ξεβιδώστε τον δακτύλιο ελέγχου για να κλείσει τη βαλβίδα.

5. Αποσυνδέστε τον εύκαμπτο σωλήνα.

6. Βιδώστε το καπάκι πίσω στη βαλβίδα αποστράγγισης.

7. Πιναί με αέρα.

ΠΡΟΣΟΧΗ: Μην αφήνετε την αποστραγγίζομενη πισίνα έξω.

Αποθήκευση και Χειμώνας

1. Αφαιρέστε όλα τα αξεσουάρ και ανταλλακτικά της πισίνας και αποθηκεύστε τα καθαρά και στεγνά.

2. Μόλις στεγνώσει τελείως η πισίνα, πασαλιάστε με τάλκα για να αποφυγείτε την πισίνα από το να κολλήσουν μεταξύ τους, δπιλώστε προσεκτικά την πισίνα. Εάν η πισίνα δεν είναι εντελώς στεγνή, μπορεί να προκληθεί μούχλα και να καταστραφεί η επένδυση της πισίνας.

3. Αποθηκεύστε την επένδυση και τα αξεσουάρ σε ξηρό μέρος με μέτρια θερμοκρασία μεταξύ τους 5°C / 41°F και 38°C / 100°F.

4. Κατά τη διάρκεια της περιόδου των βροχών, η πισίνα και τα αξεσουάρ πρέπει να αποθηκεύονται σύμφωνα με τις παραπάνω οδηγίες.

5. Η ακατάλληλη αποστράγγιση της πισίνας μπορεί να προκαλέσει σοβαρό προσωπικό τραυματισμό και/ή ζημία σε προσωπική περιουσία.

6. Συνιστούμε ανεπιφύλακτα την αποσυμφορόληση της πισίνας κατά τη διάρκεια της εκτός εποχής (χειμερινούς μήνες). Φυλάσσετε σε ξηρό μέρος μακριά από παιδιά.

ΠΡΟΣΟΧΗ: Μη χρησιμοποιείτε αντλία όταν χρησιμοποιείται πισίνα. Κατά τη διάρκεια της περιόδου χρήσης της πισίνας, το σύστημα φιλτραρίσματος πρέπει απαραίτητα να τίθεται σε λειτουργία κάθε μέρο, αρκετά για μεγάλο χρονικό διάστημα ώστε να εξασφαλίζεται τουλάχιστον πλήρης ανανέωση του όγκου του νερού

ΣΥΝΤΗΡΗΣΗ ΠΙΣΙΝΑΣ

Προειδοποίηση: Εάν δεν τηρείτε τις οδηγίες συντήρησης που καλύπτονται εδώ, η υγεία σας ενδέχεται να κινδυνεύει, ειδικά η υγεία των παιδιών. Η επεξεργασία νερού στην πισίνα είναι απαραίτητη για την ασφάλεια των χρηστών. Η ακατάλληλη χρήση χημικών θα προκαλέσει υλικές ζημιές και τραυματισμούς

ΣΗΜΕΙΩΣΗ: Η αντλία χρησιμοποιείται για την κυκλοφορία του νερού και το φιλτράρισμα μικρών σωματιδίων Για να διατηρήσετε το νερό της πισίνας σας καθαρό και υγιεινό, πρέπει επίσης να προσέχετε χημικά

- Συνιστάται να μην γεμίετε την πισίνα με νερό απορροής, νερό γεώτρησης ή νερό αποχέτευσης φρεσάτιου: αυτά τα νερά γενικά περιέχουν μόλυβδο και οργανικά ουσίες που περιλαμβάνουν νιτρικά και φωσφορικά άλατα. Γεμίζοντας τις πισίνες με νερό από συνιστάται το δημόσιο δίκτυο.
- Διατηρείτε πάντα την πισίνα σας καθαρή και εφαρμόστε τα σωστά χημικά της πισίνας. Ανθυγιεινός, νερό αποτελεί σοβαρό κίνδυνο για την υγεία. Συνιστάται η χρήση αναπνοοπροστασίας, κροκωτικά, όξινα ή αλκαλικά χημικά για τη θεραπεία της πισίνας σας.
- Καθαρίζετε τακτικά την επένδυση PVC με μη λεϊοντικά πινέλα ή ηλεκτρική σκούπα πισίνας.
- Καθ' όλη τη διάρκεια της σεζόν, το σύστημα φιλτραρίσματος νερού πρέπει να λειτουργεί αρκετά το καθένα ημέρα για να καθαρίσει ολόκληρο τον όγκο του νερού στην πισίνα.
- Ελέγχετε τακτικά το φουγιόγ φίλτρου (ή τρίψτε το με φίλτρο άμμου) και αντικαταστήστε το βρώμικες κασέτες (ή άμμο).
- Ελέγχετε τακτικά τις βίδες, τα μπουλόνια και όλα τα μεταλλικά μέρη για σκουριά. Αντικαταστήστε εάν απαραίτητη.
- Εάν βράζει, ελέγξτε ότι η στάθμη του νερού δεν είναι υψηλότερη από την καθορισμένη στάθμη.
- Μη χρησιμοποιείτε την αντλία όταν χρησιμοποιείτε την πισίνα.
- Καλύψτε την πισίνα όταν δεν χρησιμοποιείται.
- Για την επεξεργασία του νερού της πισίνας, η τιμή του pH είναι πολύ σημαντική.

Parameters	Values
Water clarity	clear view of the pool bottom
Colour of the water	no colour should be observed
Turbidity in FNU/NTU	max. 1.5 (preferably less than 0.5)
nitrate concentration above that fill water mg/l	max. 20
Total organic carbon (TOC) in mg/l	max. 4.0
Redox potential against Ag/AgCl 3.5 m KCl in mV	min. 650
pH value	6.8 to 7.6
Free active chlorine (without cyanuric acid) in mg/l	0.3 to 1.5
Free chlorine used in combination with cyanuric acid (in mg/l)	1.0 to 3.0
Cyanuric acid in mg/l	max. 100
Combined chlorine in mg/l	max. 0.5 (preferably close 0.0 mg/l)

Επισκευή
Ελέγξτε την πισίνα για τυχόν διαρροές από βαλβίδες ή ραφές, ελέγξτε το πανί γείωσης για τυχόν εμφανή απολίπανση νερού.

Μην προσθέτετε χημικά μέχρι να γίνει αυτό.

ΣΗΜΕΙΩΣΗ: Σε περίπτωση διαρροής, επιδιορθώστε την πισίνα ως χρησιμοποιώντας το υποβρύχιο αυτοκόλλητο επισκευαστικό έμπλαστρο που παρέχεται. Ανατρέξτε στις Συχνές ερωτήσεις για περισσότερες πληροφορίες.

Αποξήλωση

1. Ξεβιδώστε το κάλυμμα της βαλβίδας αποστράγγισης στο εξωτερικό της πισίνας αριστερόστροφα και αφαιρέστε.

2. Συνδέστε τον προσαρμογέα στον εύκαμπτο σωλήνα και τοποθετήστε το άλλο άκρο του εύκαμπτου σωλήνα στην περιοχή όπου πρόκειται να αδειαστεί η πισίνα σας. (Ελέγξτε τους τοπικούς κανονισμούς αποστράγγισης).

3. Βιδώστε τον δακτύλιο ελέγχου του προσαρμογέα σωλήνα στη βαλβίδα αποστράγγισης δεξιόστροφα. Η βαλβίδα αποστράγγισης θα είναι ανοικτή και το νερό θα αρχίσει να αποστραγγίζεται αυτόματα.

ΠΡΟΣΟΧΗ: Η ροή του νερού μπορεί να ελεγχθεί με τον δακτύλιο ελέγχου.

4. Όταν ολοκληρωθεί η αποστράγγιση, ξεβιδώστε τον δακτύλιο ελέγχου για να κλείσει τη βαλβίδα.

5. Αποσυνδέστε τον εύκαμπτο σωλήνα.

6. Βιδώστε το καπάκι πίσω στη βαλβίδα αποστράγγισης.

7. Πιναί με αέρα.

ΠΡΟΣΟΧΗ: Μην αφήνετε την αποστραγγίζομενη πισίνα έξω.

Αποθήκευση και Χειμώνας

1. Αφαιρέστε όλα τα αξεσουάρ και ανταλλακτικά της πισίνας και αποθηκεύστε τα καθαρά και στεγνά.

2. Μόλις στεγνώσει τελείως η πισίνα, πασαλιάστε με τάλκα για να αποφυγείτε την πισίνα από το να κολλήσουν μεταξύ τους, δπιλώστε προσεκτικά την πισίνα. Εάν η πισίνα δεν είναι εντελώς στεγνή, μπορεί να προκληθεί μούχλα και να καταστραφεί η επένδυση της πισίνας.

3. Αποθηκεύστε την επένδυση και τα αξεσουάρ σε ξηρό μέρος με μέτρια θερμοκρασία μεταξύ τους 5°C / 41°F και 38°C / 100°F.

4. Κατά τη διάρκεια της περιόδου των βροχών, η πισίνα και τα αξεσουάρ πρέπει να αποθηκεύονται σύμφωνα με τις παραπάνω οδηγίες.

5. Η ακατάλληλη αποστράγγιση της πισίνας μπορεί να προκαλέσει σοβαρό προσωπικό τραυματισμό και/ή ζημία σε προσωπική περιουσία.

6. Συνιστούμε ανεπιφύλακτα την αποσυμφορόληση της πισίνας κατά τη διάρκεια της εκτός εποχής (χειμερινούς μήνες). Φυλάσσετε σε ξηρό μέρος μακριά από παιδιά.

GR

ΕΓΧΕΙΡΙΔΙΟ ΠΙΣΙΝΑΣ ΜΕ ΠΛΑΙΣΙΟ SWIM ESSENTIALS

ΠΡΟΕΙΔΟΠΟΙΗΣΗ

Διαβάστε προσεκτικά, κατανοήστε και ακολουθήστε όλες τις πληροφορίες σε αυτό το εγχειρίδιο χρήση πριν την εγκατάσταση και χρήση της πισίνας. Αυτές οι προειδοποιήσεις, οδηγίες και οδηγίες ασφαλείας αντιμετωπίζουν ορισμένους κοινούς κινδύνους αναμίξης στο νερό, αλλά δεν μπορούν να καλύψουν όλους τους κινδύνους σε όλες τις περιπτώσεις. Να χρησιμοποιείτε πάντα προσοχή, κοινή λογική και καλή κρίση όταν απολαμβάνετε οποιαδήποτε δραστηριότητα στο νερό. Διατηρήστε αυτές τις πληροφορίες σε μελλοντική χρήση.

Ασφάλεια μη κολυμβητών
- Απαιτείται συνεχής, ενεργός και επαγρυπνή επιβλέψη ασθενών κολυμβητών και μη κολυμβητών από έναν ικανό ενήλικα ανά πάσα στιγμή (θυμώσατε ότι τα παιδιά κάτω των πέντε ετών διατρέχουν τον υψηλότερο κίνδυνο πνιγμού).

- Ορίστε έναν ικανό ενήλικα για να επιβλέπει την πισίνα κάθε φορά που χρησιμοποιείται.

- Οι αδύναμοι κολυμβητές ή μη κολυμβητές πρέπει να φορούν εξοπλισμό απομικρής προστασίας όταν χρησιμοποιούν την πισίνα.

- Όταν η πισίνα δεν χρησιμοποιείται ή είναι χωρίς επιβλέψη, αφαιρέστε όλα τα παιχνίδια από την πισίνα και τα περιχώρα της για να αποφυγείτε την προσέλευση παιδιών στην πισίνα.

Χυσιμενές ασφαλείας
- Προκειμένου να αποφευχθεί ο πνιγμός των παιδιών, συνιστάται να εξασφαλιστεί η πρόσβαση στην πισίνα με μια συσκευή προστασίας. Προκειμένου να αποφευχθεί η αναρρίχηση των παιδιών από τη βαλβίδα εισόδου και έξοδου, συνιστάται να εγκαταστήσετε ένα φράγμα ή και ασφαλίστε όλες τις πόρτες και τα παράθυρα, όπου ισχύει) για να αποτρέψετε τη μη εξουσιοδοτημένη πρόσβαση στην πισίνα.

- Φυλάγματα, καλύμματα εισόδου, συναρμολογία πισίνας ή παρόμοιες συσκευές ασφαλείας είναι βοηθητικά μέτρα, αλλά δεν υποκαθιστούν τη συνεχή και ικανή επίβλεψη ενήλικων.

Εξοπλισμός ασφαλείας
- Συνιστάται να διατηρείτε τον εξοπλισμό διάσωσης (π.χ. δακτύλιο σηματοδότη) δίπλα στην πισίνα.

- Κρατήστε ένα τηλέφωνο εργασίας και μια λίστα με αριθμούς τηλεφώνου έκτακτης ανάγκης κοντά στην πισίνα.

Ασφάλεια χρήση της πισίνας
- Ενηθαρύνετε όλους τους χρήστες ειδικά τα παιδιά να μάθουν κολύμπι

- Μάθετε Βασική Υποστήριξη Ζωής (Καρδιοπνευμονική Αναωλογόνιση - ΚΑΡΠΑ) και αναερόστε τις γνώσεις σας τακτικά. Αυτό μπορεί να κάνει μια διασωστική διαφορά σε περίπτωση επειγόν περιστατικού.

- Διώστε οδηγίες σε όλους τους χρήστες της πισίνας, συμπεριλαμβανομένων των παιδιών, για κίνδυνος σε περίπτωση έκτακτης ανάγκης.

- Ποτέ μην βουτάτε σε ριχή νερό. Αυτό μπορεί να οδηγήσει σε σοβαρό τραυματισμό ή θάνατο.

- Μη χρησιμοποιείτε την πισίνα όταν έχετε καταναλώσει αλκοόλ ή φάρμακα που μπορεί να επηρεάσουν την ικανότητά σας να χρησιμοποιείτε με ασφάλεια την πισίνα.

- Όταν χρησιμοποιούνται καλύμματα πισίνας, αφαιρέστε τα εντελώς από την επιφάνεια του ατέρ πριν μπειτε στην πισίνα.

- Προστατέψτε τους επιβάτες της πισίνας από ασθένειες που σχετίζονται με το νερό διατηρώντας το νερό της πισίνας επεξεργασμένο και εφαρμόζοντας καλή υγιεινή.

Συμβουλευτείτε τις οδηγίες θερμοπαείας στο εγχειρίδιο χρήσης.

- Φυλάσσετε τα χημικά (π.χ. επεξεργασία νερού, προϊόντα καθαρισμού ή απολύμανσης) μακριά από παιδιά.

- Οι αφαιρούμενες σκάλες τοποθετούνται σε οριζόντια επιφάνεια.

- Ανεξάρτητα από τα υλικά που χρησιμοποιούνται για την κατασκευή πισίνας, οι πρόσδεσμοι ασφαλείας πρέπει να ελεγχθούν τακτικά για να αποφευχθούν τραυματισμοί

- Παρακολουθείτε τακτικά μπουλόνια και βίδες. Αφαιρέστε θραύσματα ή τυχόν ακιμρή άκρο για να αποφυγείτε τραυματισμούς.

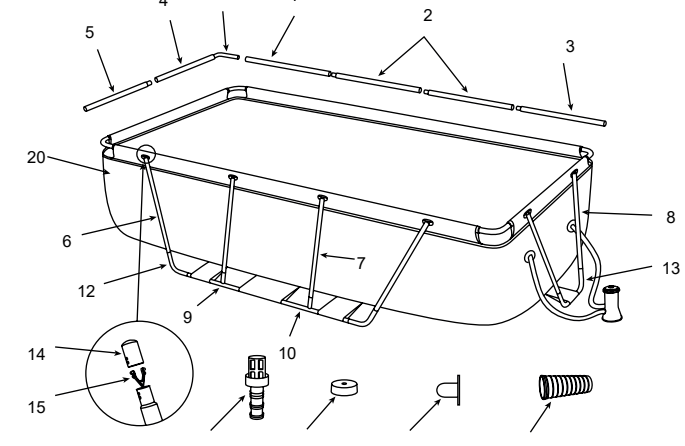
ΠΡΟΣΟΧΗ: Μην αφήνετε την αποστραγγίζομενη πισίνα έξω. Η άδεια πισίνα υπόκειται σε παραμορφώσεις ή και μετατόπιση λόγω ανέμου.

- Εάν έχετε αντλία φίλτρου, ανατρέξτε στο εγχειρίδιο της αντλίας για οδηγίες.

ΠΡΟΕΙΔΟΠΟΙΗΣΗ! Η αντλία δεν μπορεί να χρησιμοποιηθεί ενώ οι άνθρωποι βρίσκονται μέσα στην πισίνα

- Εάν έχετε σκάλα, ανατρέξτε στο εγχειρίδιο της σκάλας για οδηγίες.

ΠΡΟΕΙΔΟΠΟΙΗΣΗ! Η χρήση πισίνας συνεπάγεται τη συμμόρφωση με τις οδηγίες ασφαλείας που περιγράφονται στον οδηγό λειτουργίας και συντήρησης. Για να αποφυγείτε πνιγμό ή άλλους σοβαρούς τραυματισμούς, διώστε ιδιαίτερη προσοχή στη δυνατότητα απόρριμης πρόσβαση στην πισίνα από παιδιά κάτω των 5 ετών εξασφαλιζοντας την πρόσβαση σε αυτήν και, κατά τη διάρκεια της περιόδου κολύμβησης, διατηρήστε τα υπό συνεχή επιβλέψη ενήλικων.



REF NO.	DESCRIPTION	SIZE (Units, gsm)	QUANTITIES
1	HORIZONTAL BEAM (A)	4000 X 2000 X 1000	1
2	HORIZONTAL BEAM (B)	900 X ø48 X 1.0	2
3	HORIZONTAL BEAM (C)	980 X ø48 X 1.0	2
4	HORIZONTAL BEAM (D)	880 X ø48 X 1.0	2
5	HORIZONTAL BEAM (E)	800 X ø48 X 1.0	2
6	SIDE SUPPORT (F)	975 X ø32 X 1.0	4
7	SIDE SUPPORT (G)	941 X ø32 X 1.0	4
8	SIDE SUPPORT (H)	945 X ø32 X 1.0	4
9	T-SHAPED END BEAN (I)	784 X ø32 X 1.0	2

Montaż basenu ramowego może być wykonany bez użycia narzędzi
UWAGA: Ważne jest, aby składać basen w kolejności pokazanej poniżej. Zainstaluj swoje pułki zgodnie z powyższymi ilustracjami.

1. Położyć wszystkie części i sprawdzić, czy wszystkie części, które mają być wymienione w podręczniku części, jeśli brakuje jakiegokolwiek części, nie montuj basenu, skontaktuj się z naszym Działem Obsługi Klienta w celu uzyskania pomocy. **UWAGA:** Pionowe nogi basenowe są pakowane wewnątrz górnych szyn.

2. Jeśli basen został zakupiony z tkanina szlifowa, rozłóż ostrożnie w żądanej lokalizacji. Ta pula mogła zostać zakupiona z pompą filtracyjną Swim niezbędniki ma być używana pompa (załączona i dostępna osobno), basen powinien znajdować się w pobliżu gniazda zasilania.

3. Montaż basenu ramowego może być wykonany bez użycia narzędzi.
UWAGA: Ważne jest, aby montować basen w kolejności przedstawionej poniżej. Montuj baseny zgodnie z powyższymi ilustracjami.

4. Wyjmij tkaninę z kartonu. Rozłóż ją całkowicie, tak aby jej krawędzie znajdowały się w odległości co najmniej 1,5-2,0 m od wszelkich przeszkód, takich jak ściany, płyty, drzewa itp. Upewnij się, że wkładka jest wyodrębkowana na szczycie materiału podłoża. Upewnij się, że koniec z 2 złączami domowymi jest skierowany w stronę źródła zasilania elektrycznego.

WAŻNE: Nie należy ciągnąć linera po ziemi, ponieważ może to spowodować uszkodzenie linera i przeciekanie basenu (patrz RYS. 1).

5. Podczas ustawiania tej wykładziny basenowej należy skierować złącza węży lub otwory w kierunku źródła zasilania elektrycznego. Zewnętrzna krawędź zmontowanego basenu powinna znajdować się w zasięgu przyłącza elektrycznego dla opcjonalnej pompy filtracyjnej.

6. Wyjmij wszystkie części z karton(ów) i umieść je na ziemi w miejscu, w którym mają być zmontowane. Sprawdź listę części i upewnij się, że wszystkie elementy, które mają być zmontowane są uwzględnione (patrz RYS. 2).

7. Po wszystkie elementy są rozliczane za przeniesienie kawalki z dala od wykładziny do instalacji. **UWAGA:** Posypać trochę talku na belki poziome przed wsunieniem ich do rękawa wykładziny basenu. Ułatwi to wyjęcie belek z tulei podczas demontażu basenu.

8. Upewnij się, że wykładzina jest otwarta i rozłożona w pełnym zakresie na wierzchu tkaniny podłoża. Zaczynając od jednej strony, wsuń najpierw belki "A" w otwór rękawa znajdujący się w każdym rogu. Następnie wsunąć belkę "B" zatrzaszkując ją w belkę "A", a kolejną belkę "C" zatrzaszkując w belkę "C" zatrzaszkując w belkę "B" (patrz RYS. 3).

9. Kontynuować wkładanie wszystkich belek "A-B-B-C i D-F" do otworów w tulei.

10. Wsuń taśmę mocującą na boczny wspornik w kształcie litery U (13), a następnie wsuń belkę "H" w boczny wspornik w kształcie litery U (13) (patrz RYS. 4).

11. Zgodnie ze sposobem pokazanym na rysunku 4 zmontować wspornik boczny w kształcie litery "F", "G", "I", "J" w kształcie litery "L" (12) i taśmę przytrzymującą. Powtórzyc czynności dla wszystkich pasów mocujących i wspornika bocznego (patrz rysunek 5).

12. **WAŻNE:** W następnym kroku wykładzina ma pozostać płasko na podłożu. Dlatego konieczne jest 1,5m-2,0m wolnej przestrzeni wokół basenu.

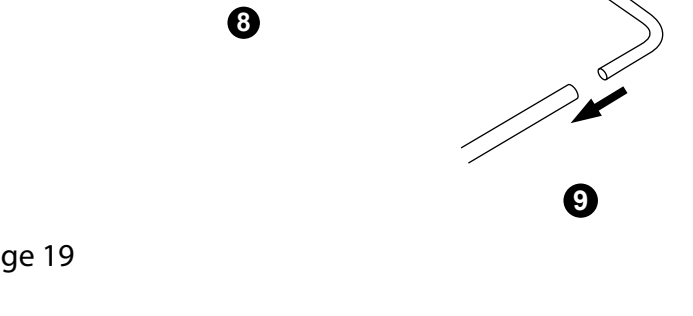
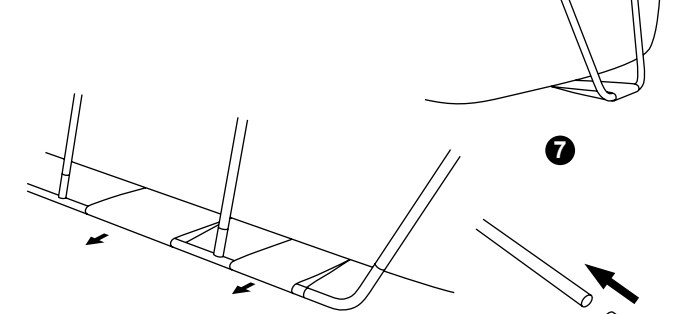
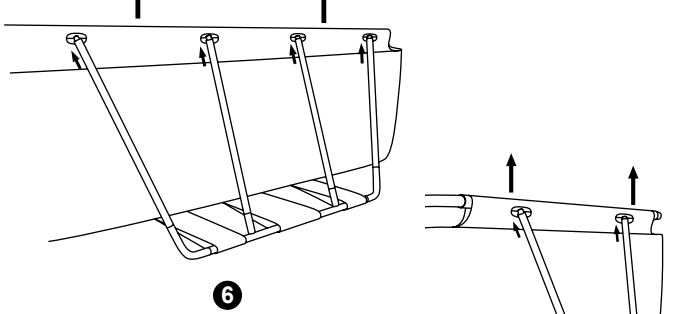
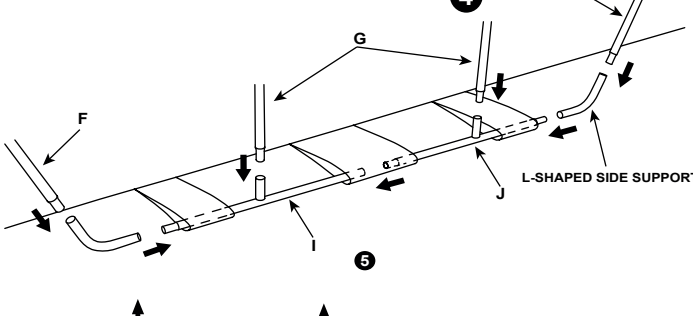
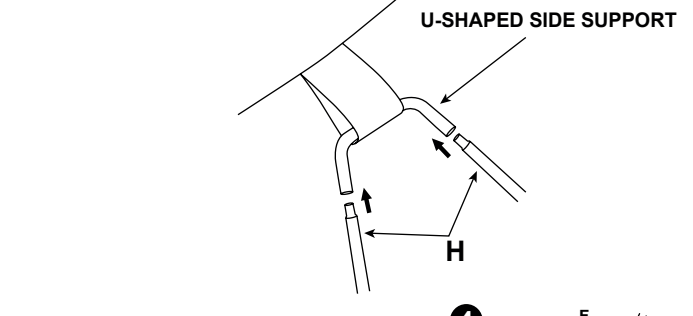
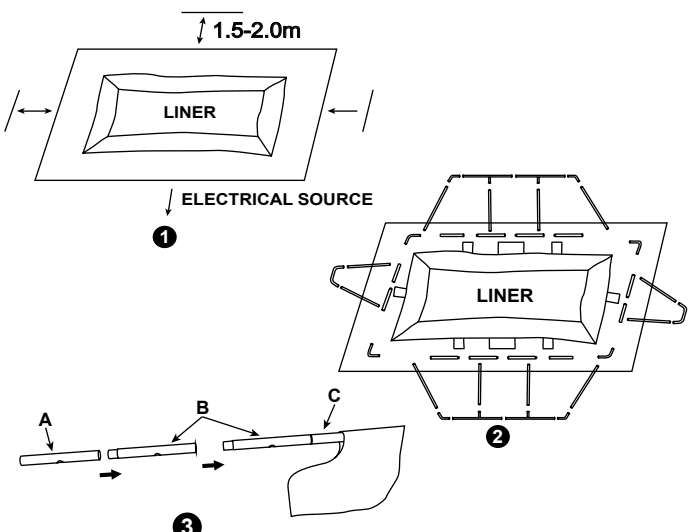
13. Górne części wsporników bocznych posiadają podwójny klips sprężynowy (15), który jest fabrycznie zainstalowany. Z jedną osobą stojącą wewnątrz basenu, podnieś jedną stronę; druga osoba podnosi wspornik boczny. Połóż wspornik boczny do otworów belki "A-B-B-C & D-F" ścisając palcami przycisk do środka (patrz RYS. 6&7).

14. Wyciągnąć dolne części wsporników bocznych z dala od wykładziny, aby pasy były napięte. Powtórzyc czynności dla wszystkich miejsc (patrz RYS. 8).

15. Ustawić długie ścienne szyny górne tak, aby były oparte na krótkich ścianach szynach górnych. Zamontować złącza narożne (11) na 4 rogach (patrz RYS. 9). **WAŻNE:** Cztery złącza narożne są zaprojektowane tak, aby można je było przesunąć względem

16. belek poziomych, a nie są do nich przymocowane. Dzięki temu ściany boczne basenu mogą się przesunąć do wewnątrz lub na zewnątrz podczas użytkowania basenu.

17. Przed napełnieniem basenu wodą należy upewnić się, że korek spustowy wewnątrz basenu jest zamknięty, a korek spustowy na zewnątrz jest szczelnie przykręcony.



Samling af rammepuljen kan fuldføres uden værktøj.
BEMÆRK: Det er vigtigt at samle poolen i den rækkefølge, der er vist nedenfor. Installer puljerne i henhold til ovenstående illustrationer.

1. Læg alle dele ud og kontroller, at du har de korrekte mængder som angivet i Dele Guide. Hvis du mangler nogen del ikk samle poolen, skal du kontakte vores kundeservice for at få hjælp. **BEMÆRK:** Lodrette poolen er pakket inde i de øverste skinner.

2. Hvis poolen blev købt med en jordklud, spredes den omhyggeligt på det ønskede sted. Denne poolen kan være blevet købt med en Svømmes Sæntelligs filterpumpe. Hvis der skal anvendes en pumpe (anbefales også findes separat), skal poolen være placeret i nærheden af en stikkontakt. Fjern jordkluden fra kartonen. Spred den helt ud med dens kanter mindst 1,5-2,0 m fra enhver forhindring som f.eks. mure, hegn, træer osv. Sørg for, at foringen er centreret oven på jordkluden. Sørg for at vende enden med de 2 huskoter mod den elektriske strømkilde.

3. Under opsætningen af denne poolliner skal slangetilslutningerne eller åbningerne peges i retning af den elektriske strømkilde. Den ydre kant af den samlede pool skal være inden for rækkevidde af den elektriske tilslutning til den valgfrie filterpumpe.

4. Tag alle delene ud af kartonen/pakkerne, og læg dem på jorden på det sted, hvor de skal samles. Kontroller delens tilstand og vær sikker på, at alle dele, der skal samles, er angivet (se FIG. 2). Når alle dele er taget højde for alle dele, skal du flytte dem væk fra foringen for at sikre installationen. **BEMÆRK:** Drys lidt talkumpulver over de vandrette bjælker, før du skubber dem ind i foringsmuffen til poolen. Dette vil gøre det lettere at fjerne bjælkerne fra den under demontering af poolen.

5. Sørg for, at foringen er åbnet og spredt ud i sin fulde udstrækning oven på jordkluden. Begynd med den ene side og skub først A-bjælkerne ind i åbningen i hvert hjørne. Fortsæt med "B"-bjælken, der klikkes ind i "A"-bjælken, og en anden "C"-bjælke, der klikkes ind i "C"-bjælken, der klikkes ind i "B"-bjælken (se FIG. 3).

6. Hold metalbjælkehullerne på linje med hullerne i foringens muffe. Fortsæt med at indsætte alle "A"-B-B-B-C & D-F"-bjælker i muffeåbningerne.

7. Skub fastholdelsesremmen på den U-formede sidestøtte (13), og skub derefter "H" ind i den U-formede sidestøtte (13) (se FIG. 4).

8. Saml "F"-G-"I"-J i U-formet sidestøtte (12) og fastholdelsesbånd på den måde, der er vist i tegning 4. Gentag for alle fastholdelsesstrøpper og sidestøtter (se tegning 5).

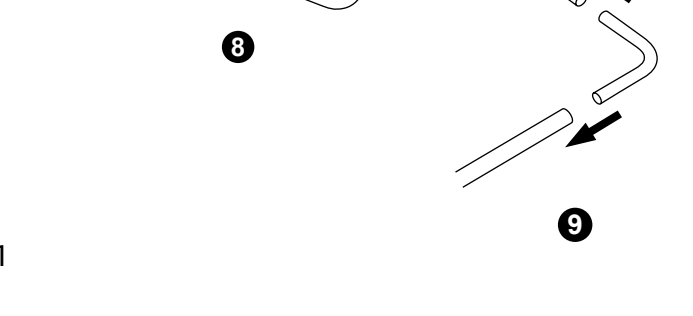
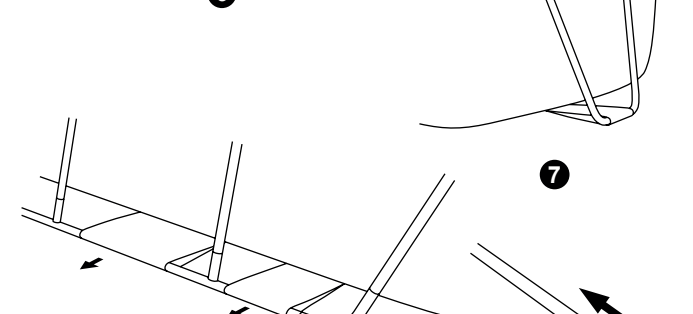
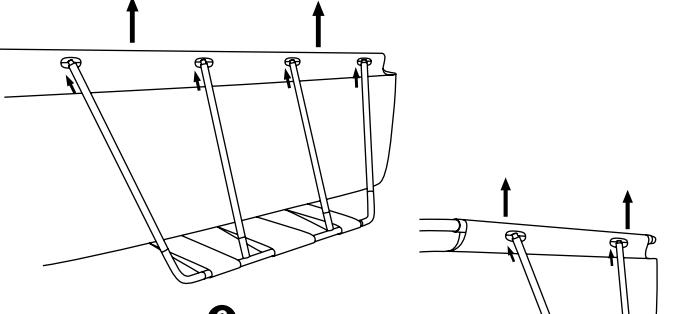
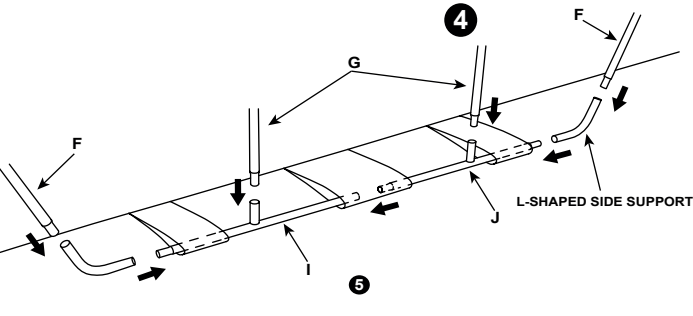
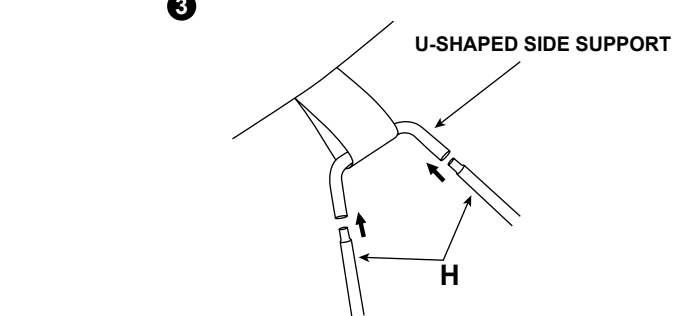
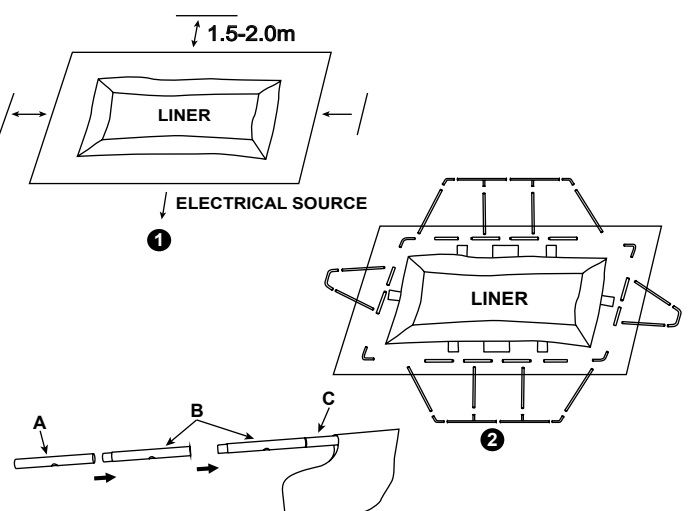
9. VIGTIGT: Foringen skal ligge fladt på jorden under det næste trin. Derfor er det nødvendigt med 1,5-2,0 m frihøjde omkring poolen.

10. Toppen af sidestøtterne har en dobbeltknop fjederbelastet klips (15), der er fabriksforinstalleret. Når en person står inde i poolen, løftes den ene side; den anden person løfter sidestøtten. Sæt sidestøtten ind i "A"-B-B-B-C & D-F"-bjælkehullerne ved at klemme knappen indad med fingrene (se FIG. 6&7).

11. Træk bundene af sidestøtterne ud fra foringen for at stramme strøpperne. Gentag dette for alle steder (se FIG. 8).

12. Placér de lange vægoverliggerne, så de læner sig over de korte vægoverliggerne. Monter hjørneforbindelserne (11) i de 4 hjørner (se FIG. 9). **VIGTIGT:** De fire hjørnesamlinger er konstrueret til at kunne bevæge sig i forhold til den vandrette bjælke og ikke fastgjort til de vandrette bjælker. Dette gør det muligt for poolens sidevægge at bevæge sig indad eller udad, når poolen er i brug.

13. Før poolen fyldes med vand, skal du sikre dig, at afløbsproppen inde i poolen er lukket, og at afløbshætten på ydersiden er skruet godt fast.



VÆLG DEN RIGTIGE LOKATION

VIGTIGT: Poolen skal sættes op på en helt flad og plan overflade. Du må ikke installere poolen, hvis overfladen er bøjet eller skrån.

Korrekte betingelser for opsætning af poolen:

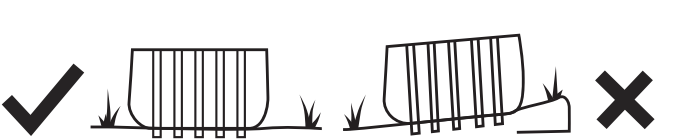
- Den valgte lokation skal være i stand til at understøtte vægten ensartet hele den tid, poolen er opsat. Stedet skal ligeledes være fladt og ryddet for alle genstande og snavs, inklusiv sten og kviste.
- Vi anbefaler at placere poolen væk fra genstande, som børn kan bruge til at klatre med i poolen. **BEMÆRK:** Placer poolen i nærheden af et tilstrækkeligt afløbssystem, så det kan klare overløb eller til når du skal tømme poolen.

Forkerte betingelser for opsætning af poolen:

- På ujævne overflader kan poolen falde sammen og forårsage alvorlige personskader og/eller skade på personlig ejendom og vil dermed udgyliggøre garantien og forhindre eventuelle servicekrav.
- Sand bør ikke bruges til at skabe en jævn base: jorden skal graves ud, hvis det er nødvendigt.
- Direkte under luftledning eller træer. Sørg for, at placeringen ikke er i nærheden af underjordiske forsyningsrør, ledninger eller kabler af nogen som helst art.
- Opsæt ikke poolen ved indkørsler, ved dæk, platforme, grus eller asfalt. Den valgte placering skal være fast nok til at modstå vandets tryk; mudder, sand, blod/løvs jord eller fjæve er ikke egnede platforme.
- Græs eller anden vegetation under poolen der og kan forårsage lugt og udvikelnde slim. Derfor anbefaler vi at fjerne alt græs fra den valgte poolplacering.

Undgå områder, hvor der vokser mange planter og ukrudtsarter, der kan vokse gennem jorden eller foring. **BEMÆRK:** Henvend dig til dit lokale byråd for bylove vedrørende hegn, barrierer, belysning og sikkerhedskrav, og sørg for at overholde alle love. **BEMÆRK:** Hvis du har en filterpumpe, henviser vi til pumpens brugermanual for instruktioner. **BEMÆRK:** Stigen skal matche poolstørelsen og bør kun bruges til at komme i og ud af poolen. Det er forbudt at overskride den tilladte nyttelast for stigen. Kontroller regelmæssigt, om stigen er korrekt monteret.

- Brug ikke pumpen, når poolen er i brug.
- Tildæk poolen, når du ikke bruger den.
- Når du skal behandle poolvandet, er pH-værdien meget vigtig.



Parameters	Values
Water clarity	clear view of the pool bottom
Colour of the water	no colour should be observed
Turbidity in FNU/NTU	max. 1.5 (preferably less than 0.5)
nitrate concentration above that fill water mg/l	max. 20
Total organic carbon (TOC) in mg/l	max. 4.0
Redox potential against Ag/AgCl 3.5 m KCl in mV	min 650
pH value	6,8 to 7,6
Free active chlorine (without cyanuric acid) in mg/l	0,3 to 1,5
Free chlorine used in combination with cyanuric acid in mg/l	1,0 to 3,0
cyanuric acid in mg/l	max 100
Combined chlorine in mg/l	max 0,5 (preferably close 0,0 mg/l)

FYLD POOLEN MED VAND 1

BEMÆRK: Aldrig efterlad poolen uden opsyn, når du fylder den med vand.

- Fyld poolen op til afløbsventilen.

STOP

- Sluk for vandet. Kontroller, at vandet ikke samler sig på nogen af siderne, så du sikre at der er samme vandniveau i poolen. Hvis poolen ikke er vandret, skal du dræne vandet og gøre jorden vandret ved at grave ud (Se Fig. 10). Forsøg aldrig at flytte poolen, når der er vand i den. Det kan medføre personskade eller beskadigelse af poolen.

BEMÆRK: Din pool kan muligvis indeholde meget tryk. Hvis din pool har en bule eller en ujævn side, er poolen ikke plan, siderne kan spærge, og vandet kan pludseligt aflades og forårsage alvorlig personskade og/eller beskadigelse af din ejendom.

3. Hvis lige, fyld poolen til laveste pumpeventil.

STOP

- Sluk for vandet. Kontroller ventilerne for at sikre, at de sidder godt fast.
- Fyld poolen, indtil vandkapaciteten er på **80% (3600 L) (60 cm)**, MÅ IKKE OVERFYLDES, da dette kan få poolen til at kollapse. Under kraftig nedbør skal du muligvis tømme noget af vandet for at sikre, at niveauet er korrekt.
- Kontroller poolen for lækage ved ventilerne eller sømme, kontroller jordklud for evt tydeligt vandtab. Tilsæt ikke kemikalier, for dette er gjort.
- I tilfælde af lækage skal du lappe din pool med undervandslim-reparationsplaster, som medfølger. Se OFTE STILLEDE SPØRGSMÅL for yderligere information.

BEMÆRK: Tegningerne er kun til illustration. Viser muligvis ikke det reelle produkt. Ikke i målestok.

BEMÆRK: Brug ikke pumpen, når poolen er i brug. I løbet af de sæsoner du bruger swimmingpoolen skal filteringsystemet om nødvendigt tages i brug hver dag, i hvert fald i lang nok tid til at sikre mindst en ny genopfyldning af vandmængden

VEDLIGEHOLDELSE AF POOLEN

Advarsel: Hvis du ikke overholder retningslinjerne for vedligeholdelsesdelen, som er beskrevet heri, kan dit helbred være i fare, især børns helbred. Behandling af din pool er alt afgørende for brugernes sikkerhed. Ukorrekt brug af kemikalier vil forårsage ejendoms- og/eller personskade.

BEMÆRK: Pumpen bruges til at cirkulere vandet og filtrere små partikler. For at holde vandet i din pool rent og hygiejnisk, skal du også tilføje kemikalier

- Det anbefales ikke at fylde poolen med opland, borevand eller drænet vand fra en brønd: Disse typer vand indeholder ofte forurenede og organiske stoffer, herunder nitrater og fosfater. Vi anbefaler du fylder poolen med vand fra det offentlige netværk. Hold altid din pool ren, og anvend de korrekte kemikalier til poolen. Uhygiejnisk vand er en alvorlig sundhedsfare. Det anbefales at bruge desinfektionsmiddel, flokkulerings-, syre- eller alkalikemikalier til behandling af din pool.
- Rengør PVC foringen regelmæssigt med ikke-slibende børster eller med en støvsuger til poolen.
- Igenem hele sæsonen skal vandfiltreringssystemet køre længe nok hver dag, til at rense hele vandmængden i poolen.
- Kontroller filterpatronen (eller sand i et sandfilter) regelmæssigt, og udskift de snavsede patroner (eller sandet).
- Kontroller regelmæssigt skruer, bolte og alle andre metaldele for rust. Udskift hvis nødvendigt.
- Hvis det regner, skal du kontrollere, at vandstanden ikke er højere end det angivne niveau. Hvis vandet overstiger de angivne niveauer, skal poolen tømme til det angivne niveau.
- Brug ikke pumpen, når poolen er i brug.
- Tildæk poolen, når du ikke bruger den.
- Når du skal behandle poolvandet, er pH-værdien meget vigtig.



Reparation
 Kontroller poolen for lækage fra ventilerne eller sømme, kontroller jordkluden for tydeligt vandtab.
 Tilsæt ikke kemikalier, før dette er gjort.
BEMÆRK: I tilfælde af lækage skal du lappe din pool via det medfølgende reparationsplaster. Se OFTE STILLEDE SPØRGSMÅL for yderligere information.

Afmontering

- Skrul afløbshætten (sidder på ydersiden af poolen) mod uret og fjern den
- Tilslut adapteren til slangen, og sæt den anden ende af slangen i området hvor du skal dræne din pool. (Se lokale bestemmelser for dræning).
- Skrul kontrolringen fra slangeadapteren på afløbsventilen med uret. Hvis poolen ikke er helt tør, kan der opstå mug og beskadigelse på poolens foring. Afløbsventilen vil være åben, og vandet vil automatisk begynde, at løbe ud.
OBS: Vand gennemstrømningen kan styres via kontrolringen.
- Når dræningen er færdig, skal kontrolringen skrues af for at lukke ventilen.
- Afmonter slangen.
- Skrul hættten på igen på afløbshætten.
- Lufttør pool.

OBS: Lad ikke den afløbne pool stå udenfor.

Opbevaring og vinterisering

- Fjern alt tilbehør og reserverede fra poolen og opbevar dem et rent og tørt sted.
- Når poolen er helt tør, skal du drysse den med talkum pulver for at forhindre poolen i at klister sig sammen. Tilsæt kan du folde poolen forsigtig sammen.
- Hvis poolen ikke er helt tør, kan der opstå mug og beskadigelse på poolens foring. Opbevar foring og tilbehør et stort sted med en moderat temperatur, som er mellem 5°C / 41°F og 38°C / 100°F.
- I regnsæsonerne skal poolen og tilbehøret opbevares som Instruktionerne har beskrevet det ovenover.
- Forkert dræning af poolen kan forårsage alvorlig personskade og/eller skader på personlig ejendom.
- Vi anbefaler på det kraftigste, at poolen skilles ad i lavsæsonen (vintert månederne). Opbevar et stort sted uden for børns rækkevidde.

RU

РУКОВОДСТВО ДЛЯ КАРКАСА БАСЕЙНА SWIM ESSENTIALS

ПРЕДУПРЕЖДЕНИЕ

Внимательно прочтите, усвойте и соблюдайте всю информацию в этом прочем перед установкой и использованием бассейна. Эти предупреждения, инструкции и меры безопасности касаются некоторых общих рисков, связанных с отдыхом на воде. Всегда проявляйте осторожность, зарывай смесь и рассудительность, когда вы занимаетесь водными видами спорта. Сохраните эту информацию для использования в будущем.

Безопасность тех, кто не занимается плаванием
 - Постоянный, активный и бдительный надзор за слабыми пловцами и не умеющими плавать со стороны компетентного взрослого требуется в любое время (помня, что дети до пяти лет подвергаются наибольшему риску утопления).
 - Назначьте компетентного взрослого для наблюдения за бассейном во время его использования.
 - Слабые пловцы или не умеющие плавать должны носить средства индивидуальной защиты при посещении бассейна.

- Когда бассейн не используется или находится без присмотра, уберите все intrusion из бассейна и его окрестностей, чтобы не привлекать детей в бассейн.

Устройства безопасности
 - Чтобы дети не утонули, рекомендуется обеспечить доступ к бассейну защитным устройством. Чтобы дети не могли вылезти из выпускного и выпускного клапана, рекомендуется установить барьер (и, при необходимости, заблокировать все двери и окна), чтобы предотвратить несанкционированный доступ к бассейну.

- Барьеры, покрытия для бассейнов, сигнализация для бассейнов или аналогичные устройства безопасности являются полезными вспомогательными средствами, но не заменяют постоянного и компетентного надзора со стороны взрослых.

Спасательное оборудование
 - Рекомендуется держать у бассейна спасательное оборудование (например, ковровой буи).
 - Держите рабочий телефон и список телефонов экстренных служб рядом с бассейном.

Безопасное использование бассейна
 - Пощадите всех пользователей, особенно детей, научиться плавать - Изучите основы жизнеобеспечения (сердечно-легочная реанимация - СЛР) и обновите это знания регулярно. Это может спасти жизнь в случае возникновения чрезвычайной ситуации.

- Проструктурируйте всех, кто работает в бассейне, включая детей, что делать в случае возникновения чрезвычайной ситуации.
 - Никогда не ныряйте на мелководье. Это может привести к серьезным травмам или смерти.

- Не используйте бассейн с алкоголем или лекарствами, которые могут повлиять на вашу способность безопасно пользоваться бассейном.

- При использовании чехлов для бассейна полностью снимите их с поверхности воды перед входом в бассейн.

- Защищите находящихся в бассейне людей от болезней, связанных с водой, путем обработки воды в бассейне и соблюдения правил гигиены. Проконсультируйтесь с инструкциями по уходу в руководстве пользователя.

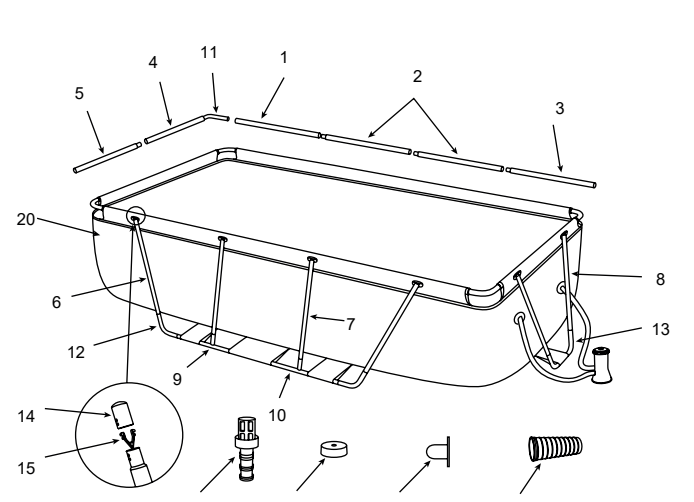
- Храните химические вещества (например, средства для очистки воды, чистящие или дезинфицирующие средства) в недоступном для детей месте.

- Съемные лестницы следует размещать на горизонтальной поверхности.
 - Независимо от материалов, из которых изготовлен бассейн, доступные поверхности необходимо регулярно проверять во избежание травм.
 - Регулярно следите за болтами и шурупами. Удалите осколки или любые острые края, чтобы избежать травм.

ВНИМАНИЕ: не оставляйте осушенный бассейн на улице. Пустой бассейн поддается деформироваться и / или смещаться из-за ветра.
 - Если у вас есть фильтрующий насос, обратитесь к руководству по эксплуатации насоса за инструкциями.

ПРЕДУПРЕЖДЕНИЕ! Насос нельзя использовать, пока люди находятся в бассейне.
 - Если у вас есть лестница, обратитесь к инструкции по эксплуатации лестницы.

ПРЕДУПРЕЖДЕНИЕ! Использование бассейна подразумевает соблюдение техники безопасности, описанные в руководстве по эксплуатации и техническому обслуживанию. Во избежание утопления или других серьезных травм обратитесь особое внимание на возможность неожиданного доступа к бассейну детей до 5 лет, обеспечив доступ к нему, и, во время купания, держат их под постоянным присмотром взрослых.



REF NO.	DESCRIPTION	SIZE (Units: #m)	QUANTITIES
1	HORIZONTAL BEAM (A)	4000 X 2000 X 1000	1
2	HORIZONTAL BEAM (B)	900 X ø48 X 1.0	2
3	HORIZONTAL BEAM (C)	980 X ø48 X 1.0	4
4	HORIZONTAL BEAM (D)	880 X ø48 X 1.0	2
5	HORIZONTAL BEAM (E)	800 X ø48 X 1.0	2
6	SIDE SUPPORT (F)	975 X ø32 X 1.0	4
7	SIDE SUPPORT (G)	941 X ø32 X 1.0	4
8	SIDE SUPPORT (H)	945 X ø32 X 1.0	4
9	T-SHAPED END BEAM (I)	784 X ø32 X 1.0	2
10	T-SHAPED END BEAM (J)	834 X ø32 X 1.0	2
11	CORNER JOINT	ø38 X 1.2	4
12	L-SHAPED SIDE SUPPORT	ø32 X 1.0	4
13	U-SHAPED SIDE SUPPORT	ø32 X 1.0	2
14	PLASTIC INSERT FOR HORIZONTAL CORNER PIPE	-	12
15	U-SUPPORT END CAP	-	12
16	DRAIN CONNECTOR	-	1
17	DRAIN VALVE CAP	-	1
18	STRAINER HOLE PLUG	-	3
19	DOUBLE BUTTON SPRING CLIP	-	8
20	POOL LINER (DRAIN VALVE CAP INCLUDED)	-	1



ВЫБЕРИТЕ ПРАВИЛЬНОЕ МЕСТО
ВАЖНО: Бассейн должен быть установлен на абсолютно ровной поверхности. В сезон использования бассейна систему фильтрации необходимо обязательно вводить в эксплуатацию каждый день, достаточно надолго, чтобы обеспечить хотя бы полное обновление объема воды.

Правильные условия для установки бассейна:

- Выбранное место должно быть способно выдерживать равномерный вес в течение всего времени установки бассейна, кроме того, это место должно быть ровным и должно быть очищено от всех предметов и мусора, включая камни и веток.
- Мы рекомендуем размещать бассейн подальше от любых предметов, которые дети могут использовать, чтобы залезть в бассейн.
- ПРИМЕЧАНИЕ:** Расположите бассейн рядом с подходящей дренажной системой для предотвращения перелива или слива воды из бассейна.

Неправильные условия для настройки бассейна:

- На неровной поверхности бассейн может быть установлен, что приведет к серьезным травмам и / или повреждению личного имущества, а также аннулирует гарантию и предостарит любые претензии по обслуживанию.
- Не следует использовать песок для создания ровной основы; при необходимости землю нужно раскопать.
- Неопосредственно под воздушными линиями электропередач или деревьями. Убедитесь, что в этом месте нет подземных инженерных труб, линий или кабелей любого типа.
- Не устанавливайте бассейн на проездах, настилах, платформах, гравии или асфальте, выбранное место должно быть достаточно твердым, чтобы выдерживать напор воды; грязь, песок, мягкая / рыхлая почва или гудрон не подходит.
- Трава или другая растительность под бассейном погибнет и может вызвать появление запахов и слизи, поэтому мы рекомендуем убрать всю траву с выбранного места бассейна.

Избегайте мест, подверженных агрессивным растениям и видам сорняков, которые могут прорасти через ткань или подложку.

ПРИМЕЧАНИЕ: Проконсультируйтесь со своим местным городским советом о подзаконных актах, касающихся ограждений, барьеров, освещения и требований безопасности, и убедитесь, что вы соблюдаете все законы.

ПРИМЕЧАНИЕ: если у вас есть фильтрующий насос, обратитесь к руководству по эксплуатации насоса за инструкциями.

ПРИМЕЧАНИЕ: Лестница должна соответствовать размеру бассейна и должна использоваться только для входа в бассейн и выхода из него. Запрещается превышать разрешенную нагрузку лестницы. Регулярно проверяйте, правильно ли собрана лестница.



Parameters	Values
Water clarity	clear view of the pool bottom
Colour of the water	no colour should be observed
Turbidity in FNU/NTU	max. 1.5 (preferably less than 0.5)
nitrate concentration above that fill water mg/l	max. 20
Total organic carbon (TOC) in mg/l	max 4.0
Redox potential against Ag/AgCl 3.5 m KCl in mV	min 650
pH value	6.8 to 7.6
Free active chlorine (without cyanuric acid) in mg/l	0.2 to 1.5
Free chlorine used in combination with cyanuric acid in mg/l	1.0 to 3.0
cyanuric acid in mg/l	max 100
Combined chlorine in mg/l	max 0.5 (preferably close 0.0 mg/l)

Ремонт
 Проверьте бассейн на предмет утечек из клапанов или швов, проверьте ткань на предмет очевидной потери воды.
 Не добавляйте химикаты, пока это не будет сделано.
ПРИМЕЧАНИЕ: В случае утечки заделайте бассейн прилагаемой подводной клейкой накладкой. Обратитесь к часто задаваемым вопросам для получения дополнительной информации.

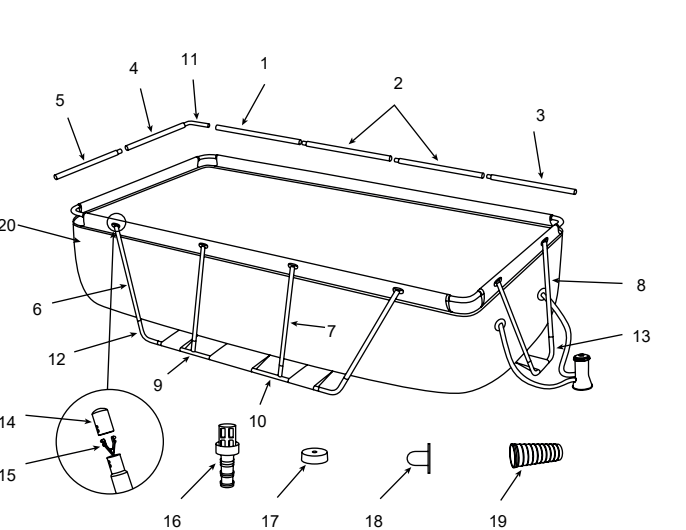
БАССЕЙН С ВОДОЙ 1
ВНИМАНИЕ: не оставляйте бассейн без присмотра при наполнении водой.
 1. Наполните бассейн до сливного клапана.
ОСТАВАЮТСЯ

- Выключите воду. Убедитесь, что вода не собирается ни, с одной стороны, чтобы убедиться, что бассейн ровный. Если бассейн неровный, слейте воду и выровняйте землю, выкопав (См. Рис. 10). Никогда не пытайтесь перемещать бассейн с водой это может привести к травмам или повреждению бассейна.
- ПРИМЕЧАНИЕ:** Ваш пуп может содержать много давления. Если у вашего бассейна есть выпуклости или неровности, значит, бассейн неровный, стенки могут лопнуть, и вода может внезапно вылиться, что приведет к серьезным последствиям, личным травмам и / или повреждению имущества.
- Если выровнено заполните бассейн до нижнего клапана насоса.
- ОСТАВАЮТСЯ**
- Выключите воду. Проверить клапаны на надежность крепления.
- Наполняйте бассейн до тех пор, пока объем воды не достигнет **80% (3600 L (60 cm))**, НЕ ПЕРЕПЛЫВАЙТЕ, так как это может вызвать обрушение бассейна. Во время сильного дождя вам может потребоваться опорожнить воду, чтобы убедиться, что уровень правильный.
- Проверьте бассейн на предмет утечек в клапанах или швах, проверьте ткань на грунтовке на наличие каких-либо очевидных потерь воды. Не добавляйте химикаты, пока это не будет сделано.
- В случае утечки заделайте бассейн подводным клеем. Приложите ремонтный патч. Обратитесь к часто задаваемым вопросам для получения дополнительной информации.

ПРИМЕЧАНИЕ: Рисунки предназначены только для иллюстрации. Может не отражать реальный продукт. Не в масштабе.

DK

BRUGERMANUAL TIL SVØMMEPOOLS RAMME



ADVARSEL

Læs, forstå og følg alle oplysninger i denne brugermanual nøje, inden du installerer og bruger swimmingpoolen. Disse advarsler, instruktioner og sikkerhedsmæssige retningslinjer omhandler nogle almindelige risici for rekreationer med vand, men de dækker ikke alle risici og fare. Vær altid forsigtig og brug din sund fornuft og dømmekraft, når du er i vandet. Opbevare disse oplysninger til fremtidig brug.

Sikkerhed for dem der ikke kan svømme

- Kontinuerlig, aktiv og opmærksom overvågning af svage svømmere samt ikke-svømmere af en kompetent voksen er påkrævet hele tiden (husk at børn under fem år har størst risiko for at drukne).
- Vælg en kompetent voksen til at holde øje med poolen, hver gang den bruges.
- Svage svømmere eller ikke-svømmere bør bære personligt beskyttelsesudstyr, når de er i poolen.
- Når poolen ikke er i brug eller uden opsyn, skal alt legetøj fjernes fra swimmingpoolen og dens omgivelser, så man undgår, at tiltrække børn til poolen.
- Sikkerhedsenheder**
- For at forhindre børn i at drukne anbefales det at sikre adgangen til poolen via en beskyttelsesenhed. For at forhindre børn i at klatre fra ind- og udløbsventilen anbefales det at installere en barriere (og sikre alle døre og vinduer, hvis det er relevant) for at forhindre uautoriseret adgang til swimmingpoolen.
- Barrierer, poolafdækninger, poolalmer eller andre lignende sikkerhedsenheder er brugbare hjælpemidler, men kan ikke erstatte kontinuerlig og kompetent overvågning af en voksen.

Sikkerhedsudstyr
 - Det anbefales at have redningsudstyr (f.eks. en redningskrans) ved poolen.
 - Hav en telefon, der virker samt en liste over nødtelefonnumre i nærheden af poolen.

Sikker brug af poolen

- Anbefal alle brugere, især børn, at de skal lære at svømme
- Lær grundlæggende redningsteknikker (hjerte -lungeregning - HLR) og genopfrisk denne viden regelmæssigt. Dette kan redde liv i tilfælde af en nødsituation
- Instruer alle, der bruger poolen, herunder også børn, hvad de skal gøre i nødstilfælde
- Spring aldrig ned i lav vand med hovedet først. Dette kan føre til alvorlig personskade eller død.
- Brug ikke swimmingpoolen, hvis du har indtaget alkohol eller bruger medicin, der kan forringe din evne til sikkert at bruge poolen.
- Når pool overdækninger bruges, skal du fjerne dem helt fra vandoverfladen, før du går i poolen.
- Beskyt poolens brugere fra vandrelaterede sygdomme ved at holde poolvandet behandlet og derudover husk, at udøve god hygiejne. Se retningslinjerne for efterbehandling i brugermanualen
- Opbevare kemikalier (f.eks. vandbehandling, rengørings- eller desinfektionsprodukter) utilgængeligt for børn.

- Aftagelige stiger skal placeres på en vandret overflade.
- Uanset hvilke materialer, der bruges til at lave en swimmingpool, skal tilgængelige overflader kontrolleres regelmæssigt, så man undgår skader
- Hold regelmæssigt øje med bolte og skruer. Fjern splinter eller skarpe kanter, så man undgår skader.

Obs: Lad ikke den drænet pool stå udenfor. Poolen kan ende med at blive deformert og/eller forskudt på grund af vinden.
 Hvis du har en filterpumpe, kan du læse mere om dette under pumpens brugermanual.
ADVARSEL! Pumpen kan ikke bruges, mens der er folk i poolen
 Hvis du har en stige, kan du se mere om dette i brugermanualen til stigen.
ADVARSEL! Bruget af en swimmingpool indebærer overholdelse af sikkerhedsinstruktionerne beskrevet i betjenings- og vedligeholdelsesvejledningen. For at forhindre drukning eller andre alvorlige skader skal du være særlig opmærksom på uventet adgang til swimmingpoolen for børn under 5 år ved at sikre adgangen til den, og i løbet af badeperioden holde dem under konstant opsyn af en voksen.

Хранение и подготовка к зиме

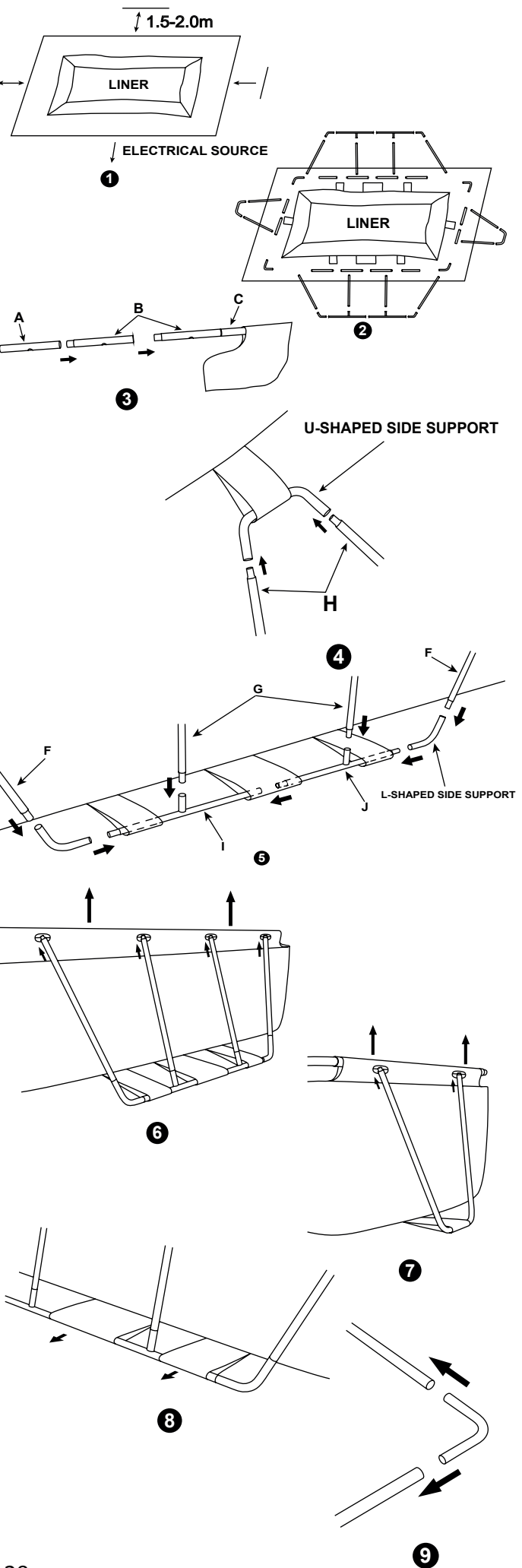
- Удалите все аксессуары и запасные части из бассейна и храните их чистыми и сухими.
- Когда бассейн полностью высохнет, посыпьте его тальком, чтобы не допустить образования лужи от слипания, аккуратно сложите бассейн. Если бассейн не полностью высохнет, это может привести к появлению плесени и повреждению покрытия бассейна.
- Храните лайнер и аксессуары в сухом месте с умеренной температурой: 5°C / 41°F и 38°C / 100°F.
- В сезон дождей бассейн и аксессуары следует хранить, как указано выше.
- Неправильный слив воды из бассейна может привести к серьезным травмам и / или повреждению личного имущества.
- Настоятельно рекомендуем разбирать бассейн в межсезонье. (зимние месяцы). Хранить в сухом, недоступном для детей месте.

REF NO.	DESCRIPTION	SIZE (LxW, Ø)	QUANTITIES
1	HORIZONTAL BEAM (A)	4000 X 2000 X 1000	1
2	HORIZONTAL BEAM (B)	900 X 648 X 1.0	2
3	HORIZONTAL BEAM (C)	980 X 648 X 1.0	4
4	HORIZONTAL BEAM (D)	980 X 648 X 1.0	2
5	HORIZONTAL BEAM (E)	880 X 648 X 1.0	2
6	SIDE SUPPORT (F)	975 X 632 X 1.0	4
7	SIDE SUPPORT (G)	941 X 632 X 1.0	4
8	SIDE SUPPORT (H)	945 X 632 X 1.0	4
9	T-SHAPED END BEAN (I)	784 X 632 X 1.0	2
10	T-SHAPED END BEAN (J)	834 X 632 X 1.0	2
11	CORNER JOINT	ø38 X 1.2	4
12	L-SHAPED SIDE SUPPORT	ø32 X 1.0	4
13	U-SHAPED SIDE SUPPORT	ø32 X 1.0	2
14	PLASTIC INSERT FOR HORIZONTAL CORNER PIPE	-	12
15	U-SUPPORT END CAP	-	12
16	DRAIN CONNECTOR	-	1
17	DRAIN VALVE CAP	-	1
18	STRAINER HOLE PLUG	-	3
19	DOUBLE BUTTON SPRING CLIP	-	8
20	POOL LINER (DRAIN VALVE CAP INCLUDED)	-	1



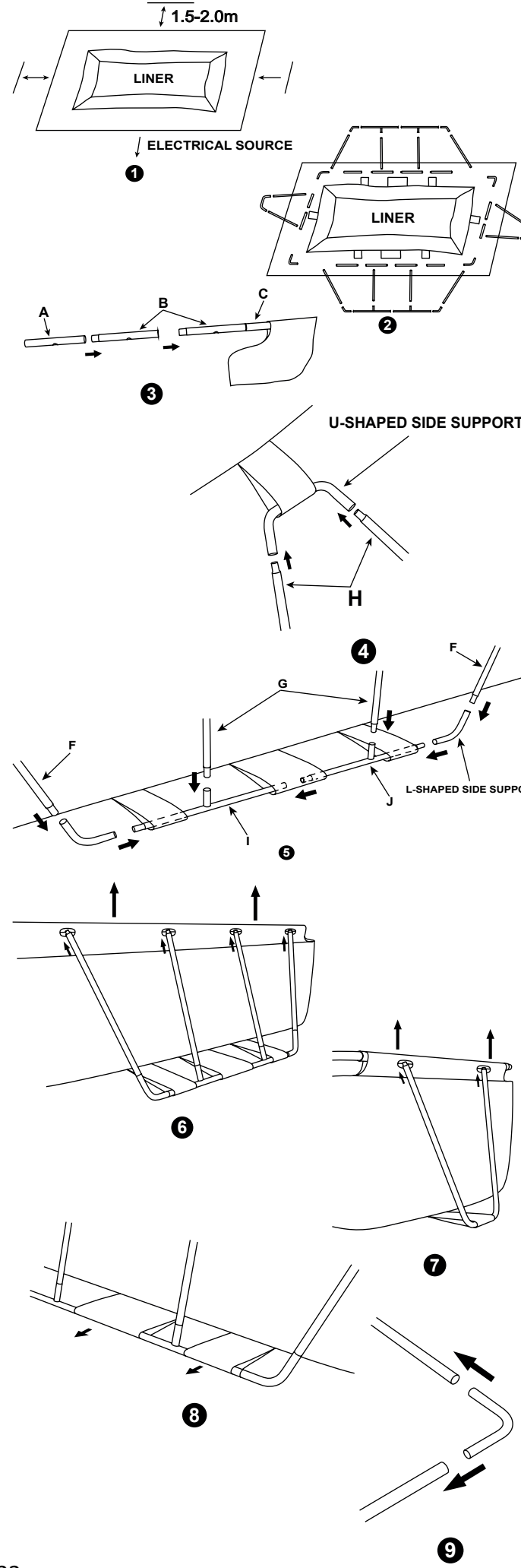
Инсталляция:
 Рамковите бассейне могат да се сглобяват без инструменти.
ЗАБЕЛЕЖКА: Важно е да сглобите бассейна, като следвате последователности на операциите по-горе. Монтирайте бассейна според илюстрациите по-горе.

- Разстелете всички части и проверете дали имате правилните номерасосочени в ръководството. Ако липсват някои части, свържете се с отдела за обслужване на клиенти за съдействие.**ЗАБЕЛЕЖКА:** Вертикалните опори са разположени в горните пръти.
- Ако бассейнът е закупен със земяно покритие, внимателно го разстелете на желаното място. Този бассейн може да е закупен с филтърна помпа Swim Essentials; ако се използва помпа (препоръчва се и също е предлагано и отделно), бассейнът трябва да се постави близо до електрически контакт.
- Монтажът на рамковия бассейн може да се извърши без инструменти.
ЗАБЕЛЕЖКА: Важно е да сглобите бассейна в следния ред. Инсталирайте вашите бассейни според снимките по-горе.
- Подгответе всички части и проверете дали имате правилните количества, както е посочено в ръководството за части. Ако ви липсва някаква част, не сглобявайте бассейна, моля, свържете се с нашия отдел за обслужване на клиенти за съдействие.
- ЗАБЕЛЕЖКА:** Вертикалните крака на бассейна са опаковани в горните релси.
- Ако бассейнът е закупен с подложка, внимателно го разстелете на желаното място. Този бассейн може да е закупен с филтърна помпа Swim Essentials, ако трябва да се използва помпа (препоръчва се и също се продава отделно), бассейнът трябва да се намира далеч от електрически контакт.
- Извадете подложката от кутията. Разстелете го изцяло с ръбове на поне 1,5-2,0 м от препятствия като стени, оградя, дървета и т.н. Уверете се, че облицовката е центрирана върху горната част на плочата. Не забравяйте да насочите края с 2 конектора на корпуса към източника на електрическо захранване.
- ВАЖНО:** Не влачете облицовката по пода, тъй като това може да повреди облицовката и да причини теч на басейна (вижте ФИГ. 1). Когато поставите тази облицовка за басейн, насочете връзките на марючка или отворите към източника на захранване. Вышният ръб на композицията басейн трябва да е в обсега на електрическата връзка за допълнителната филтърна помпа.
- Извадете всички части от кутията (ите) и ги поставете на пода, където ще бъдат сглобени. Проверете списъка с части и се уверете, че всички части, които трябва да се сглобят, са изброени (вижте ФИГ. 2).
- След като всички части са обработени, преместете парчетата далеч от облицовката за монтаж. **ЗАБЕЛЕЖКА:** Поръсете малко талк върху хоризонталните пръти, преди да ги плъзнете в покривалото на басейна. Това ще улесни отстраняването на гредите при демонтаж на басейна.
- Уверете се, че подложката е отворена и напълно разпръсната върху подложката. Започвайки от едната страна, плъзнете "А" гредите първо в отора на ръкава във всеки ъгъл. Продължете с шракване на лентата „В“ в лентата „А“ и друга „С“ лента, шракваща върху лентата „С“, шракване в лентата „В“ (вижте ФИГ. 3).
- Подравнете отворите на металната гредя с отворите на облицовката. Продължете да вкарвате всички греди "ABBC & DF" в отворите на ръкавите.
- Плъзнете задържащата лента върху U-образната странична опора (13) и след това плъзнете "H" в U-образната странична опора (13) (вижте ФИГ. 4).
- Монтирайте L-образната странична опора (12) и закрепващата лента, както е показано на чертеж 4. Повторете за всички колани и странични опори (вижте чертеж 5). **ВАЖНО:** Подложката трябва да остане плоска на пода по време на следващата стъпка. Следователно е необходимо свободно пространство от 1,5 м-2,0 м около басейна.
- Горните части на страничните подпори имат пружинна двойна скоба (15), предварително инсталирана фабрично. Докато един човек е в басейна, подравнете едната страна, дупит левия странична опора. Поставете странична опора в отворите на гредата "ABBC & DF", като натиснете колчето навътре с пръсти (вижте ФИГ. 6 и 7).
- Издръпайте долната част на страничните подпори далеч от подложката, за да затегнете ремъците. Повторете за всички места (вижте ФИГ. 8).
- Поставете дългите горни релси така, че да се навеждат над късите горни релси. Монтирайте ъгловите съединители (11) върху 4-те ъгъла (вижте ФИГ. 9). **ВАЖНО:** Четирите ъглови съединения са проектирани да бъдат подвижни спрямо хоризонталните греди и да не са закрепени към хоризонталните греди. Това позволява на страничните стени на басейна да се движат навътре или навън, когато бассейнът се използва. Преди да затворите басейна с вода, уверете се, че тапата за източване на басейна е затворена и капачката за източване отвън е завинчена плътно.



СМ. РИС. 1
 Сборка каркасног пула может быть завершена без инструментов.
Примечание: Важно собрать пуп в порядке, показанном ниже. Установите свои бассейны в соответствии с приведенными выше иллюстрациями.

- Выложите все детали и убедитесь, что у вас есть правильные количества, как указано в руководстве запчастей. Если вам не хватает какой-либо детали, не собирайте бассейн, обратитесь за помощью в наш отдел обслуживания клиентов. Примечание: Вертикальные ножки бассейна упакованы внутри верхних направляющих.
- Если бассейн был приобретен с наземная ткань, разложите осторожно в нужном месте. Этот бассейн мог быть приобретен с фильтрующим насосом. Необходимые вещи для плавания, если насос будет использоваться (рекомендуется и также доступен отдельно), бассейн должен быть расположен рядом с розетка.
- Сборка каркасног бассейна может быть выполнена без инструментов
- ПРИМЕЧАНИЕ:** Важно собирать бассейн в порядке, указанном ниже. Устанавливайте бассейны в соответствии с приведенными выше иллюстрациями.
- Разложите все детали и проверьте наличие необходимого количества, как указано в справочнике деталей. Если вам не хватает какой-либо детали, не собирайте бассейн, обратитесь за помощью в наш отдел обслуживания клиентов. **ПРИМЕЧАНИЕ:** Вертикальные ножки бассейна упакованы внутри верхних направляющих.
- Если бассейн был приобретен с грунтовой тканью, аккуратно расстелите ее в нужном месте. Этот бассейн мог быть приобретен с фильтрующим насосом Swim Essentials, если будет использоваться насос (рекомендуется и приобретается отдельно), бассейн должен быть расположен на расстоянии от розетки.
- Извлеките ткань для грунта из коробки. Расстелите ее так, чтобы ее края находились на расстоянии не менее 1,5-2,0 м от любых препятствий, таких как стены, заборы, деревья и т.д. Убедитесь, что лайнер расположен по центру на полотне грунта. Убедитесь, что конец с двумя разрезами для подключения к дому обращен к источнику электроэнергии.
- о время установки облицовки этого бассейна направьте соединения шлангов или отверстия в сторону источника электроэнергии. Внешний край собранного бассейна должен находиться в пределах досягаемости электрического соединения для дополнительного фильтрующего насоса.
- Извлеките все детали из коробки (коробки) и положите их на землю в том месте, где они будут собираться. Сверьтесь с перечнем деталей и убедитесь, что все собираемые части учтены (см. РИС. 2).
- После того, как все детали учтены, отодвиньте их от лайнера для установки. **ПРИМЕЧАНИЕ:** Испытайте горизонтальные балки тальком, прежде чем вставить их в рюкв лайнера бассейна. Это облегчит извлечение балок при разборке бассейна.
- Убедитесь, что лайнер открыт и полностью расправлен поверх грунтовой ткани. Начиная с одной стороны, вставьте сначала балки "A" в отверстие рукава, расположенное в каждом углу. Далее вставьте балку "B" в балку "A" и еще одну балку "C" в балку "C", вставляя ее в балку "B" (см. РИС. 3).
- Расположите вставляя все балки "A-B-B-C и D-F" в отверстия гильзы.
- Наденьте ограничительный ремень на U-образную боковую опору (13), а затем вставьте "H" в U-образную боковую опору (13) (см. РИС. 4).
- В соответствии со способом, показанным на рисунке 4, соберите "F" "G" "I" "J" L-образную боковую опору (12) и ограничительный ремень. Повторите для всех ограничительных ремней и боковой опору (см. чертеж 5).
- ВАЖНО:** Лайнер должен оставаться плоским на земле во время следующего шага. Поэтому вокруг бассейна необходимо свободное пространство 1,5-2,0 м.
- В верхней части боковых опор имеется двукнопочный подпружиненный зажим (15), который предварително установлен на заводе. Один человек, стоящий внутри бассейна, поднимает один борт другой человек поднимает боковую опору. Вставьте боковую опору в отверстия балки "A-B-B-C & D-F", сжав кнопку пальцами внутрь (см. РИС. 6 и 7).
- Вытяните нижние части боковых опор в сторону от обшивки, чтобы ремни были натянuty. Повторите для всех мест (см. РИС. 8).
- Расположите верхние направляющие длинной стены так, чтобы они опирались на верхние направляющие короткой стены. Установите угловые соединения (11) на 4 углах (см. РИС. 9).
- ВАЖНО:** Четыре угловых соединения предназначены для перемещения относительно горизонтальных балок и не закреплены на горизонтальных балках. Это позволяет боковым стенкам бассейна перемещаться внутрь или наружу, когда бассейн используется.
- Перед заполнением бассейна водой убедитесь, что сливная пробка внутри бассейна закрыта, а сливная пробка снаружи плотно завинчена.



SWIM ESSENTIALS ÇERÇEVE

HAVUZU KULLANIM KILAVUZU

UYARI

Havuzu kurmadan ve kullanmadan önce bu kullanıcı kılavuzundaki tüm bilgileri dikkatlice okuyun, anlayın ve uygulayın. Bu uyarılar, talimatlar ve güvenlik öner-geleri, suya rekreasyonla ilişkili bazı yaygın riskleri ele alır, ancak her durumda tüm riskleri ve tehlikeleri kapsamaz. Su aktivitelerinin tadını çıkarırken daima dikkatli olun ve sağduyu ve sağduyu kullanın. Lütfen bu bilgileri ileride basırmak üzere saklayın.

Yüzücü olmayan güvenlik

- Yetkin bir yetişkin tarafından zayıf yüzücülerin ve yüzme bilmeyenlerin sürekli, aktif ve dikkatli gözetimi her zaman gereklidir (beş yaşın altındaki çocukların boğulma riskinin en yüksek olduğunu unutmayın).
- Havuzun her kullanımında denetlemesi için yetkin bir yetişkin belirleyin.
- Zayıf yüzücüler veya yüzme bilmeyenler, havuzu kullanırken kişisel koryucu-cu ekipman giymelidir.
- Havuzun kullanılmadığı veya denetimsiz olduğu zamanlarda, çocukların havuza çekilmesini önlemek için tüm oyuncakları havuzdan ve çevresinden çıkarın.

Güvenlik ekipmanları

- Çocukların boğulmasını önlemek için havuza erişimin bir koruma elemanı ile emniyete alınması tavsiye edilir. Çocukların giriş ve çıkış valflerinden trmrnmasını önlemek için havuza yetkili erişimi engellemek için bir bariyer takılması (ve varsa tüm kapı ve pencerelerin emniyete alınması) önerilir. Bariyerler, havuz örtülere, havuz alanlarını veya benzeri güvenlik cihazları faydalı yardımcılardır, ancak sürekli ve yetkin yetişkin gözetiminin yerini tutmazlar.

Güvenlik ekipmanları

- Havuzun yakınında kurtarma ekipmanı (örn. halka şamandıra) bulundurul-ması tavsiye edilir.
- Ayrıca havuzun yanında çalışan bir telefon ve acil durum numaraları listesi bulundurun. Havuzun güvenli kullanımı
- Bağta çocuklar olmak üzere tüm kullanıcıları yüzmeyi öğrenmeye teşvik edin.
- CPR (kardiyopulmoner resüsitasyon - CPR) yapmayı öğrenin ve bu bilgiyi düzenli olarak yenileyin. Bu, acil bir durumda hayat kurtaran bir fark yaratılabilir.
- Çocuklar da dahil olmak üzere tüm havuz kullanıcılarını acil bir durumda ne yapmaları gerektiği konusunda eğitin.
- Asla sigı suya dalmayın. Bu ciddi yaralanmalara veya ölüme neden olabilir.
- Havuzu güvenli bir şekilde kullanmanızı engelleyebilecek alkol veya ilaç kullanıyorsanız havuzu kullanmayın.
- Havuz örtülerini kullanırken, havuza girmeden önce bunları su yüzeyinden tamamen çıkarın.
- Havuz suyunu arıtılmış tutarak ve iyi hijyen uygulayarak havuz kullanıcılarını suyla ilgili hastalıklardan koruyun. Kullanıcı kılavuzundaki su arıtma yöner-gelerine bakın.
- Kimyasalları (örneğin su arıtma veya temizlik ve dezenfeksiyon ürünleri için) dışarıda saklayın çocukların erişimi.

- Tabelaları aşağıda belirtildiği gibi kullanın. Havuzun 2 m yakınında belirgin bir yerde işaret levhası bulunmalıdır.
- Çocukları su ortamında gözetim altında tutun. Dalmak yasak.
- Çıkarılabilir merdivenler düz bir yüzeyde olmalıdır.
- Havuz yapımında kullanılan malzemeler ne olursa olsun, yaralanmaları önle-mek için erişilebilir yüzeyler düzenli olarak kontrol edilmelidir.
- Yaralanmaları önlemek için cıvataları ve vidaları düzenli olarak kontrol edin, yukarı veya diğer keskin kenarları çıkarın.
- DIKKAT** Sönük havuzu dışarıda bırakmayınız. Boş havuz rüzgar nedeniyle deforme olabilir ve/veya hareket edebilir.
- Bir filtre pompazın varsa, talimatlar için pompa kılavuzuna bakın.**UYARI!** İnsanlar havuzdayken pompa kullanılmamaz!
- Bir merdiveniniz varsa, talimatlar için merdiven kılavuzuna bakın. **UYARI!** Havuz kitinin kullanılması, kullanım ve bakım kılavuzunda açıklanan güvenlik talimatlarına uyulması anlamına gelir. Boğulma veya diğer ciddi yaralanmaları önlemek için, erişimlerini güvence altına alarak ve yüzerken yetkilinler tarafından sürekli gözetim altında tutularak 5 yaşından küçük çocukların havuza kazara girme olasılığını özellikle dikkat edin.



İZBERETE PRAVILNOTO MESTOΠOΛOKEHNE

ZABEΛEJKKA: Baceйнът трябва да бъде поставен върху напълно равна повърхност. Не поставяйте басейна, ако повърхността е наклонена или неравна.

Правилното обстоятелство за настройване на басейна:

- Избраното място трябва да може да поддържа равномерно телото за цялото време на инсталиране на басейна. Освен това мястото трябва да е равно и без предмети и отломки, като камъчета и клопки.
- Препоръчваме да поставите басейна далеч от предмети, които децата могат да използват, за да се избегне повреда на басейна. **ZABEΛEJKKA:** Поставете басейна близо до добра дренажна система, така че водата да може да прелива или басейнът да може да се източи.
- Неправилни условия за настройка на басейна:**
 - * При неравен терен басейнът може да се преобръне, което да доведе до телесни наранявания и/или материални щети. В допълнение, това ще аннулира заявките за гаранция и обслужване.
 - * Пясъкът не може да се използва за създаване на субстрат; ако е необходимо, почвата трябва да бъде изкопана.
 - * Директно под въздействието електричеството или дървета. Уверете се, че мястото не съдържа никакви подземни тръбопроводи, окабеляване или кабели от всякакъв вид.
 - * Не поставяйте басейна на алеи, палуби за лодки, платформи или на чакъл или асфалт. Избраното място трябва да е достатъчно здраво, за да издържи натоварването на водата; кал, пясък, мека или рохкава прст или катран не са подходящи.
 - * Тревата или друга растителност под басейна ще умре и може да причини лоши миризми и да образува слуз. Затова препоръчваме да премахнете цялата трева от избраното място за басейна.

Избягвайте райони, предразположени към агресивни видове растения или плевели, които биха могли да се появят от почвата.

ZABEΛEJKKA: Проверете във вашата местна община за разпоредби за огради / прегради / осветления и правилата за безопасност, на които ти не пречиш и не ги нарушаваш.

ZABEΛEJKKA: Ако имате филтърна помпа, вижте ръководството за инструкции на помпата.

ZABEΛEJKKA: Стълбата трябва да съответства на размера на басейна и може да се използва само за влизане и излизане от басейна. Забранено е превозването на ползения товар на стълбите. Проверявайте редовно дали стълбите са монтирани правилно



Parameters	Values
Water clarity	clear view of the pool bottom
Colour of the water	no colour should be observed
Turbidity in FNU/NTU	max. 1.5 (preferably less than 0.5)
nitrate concentration above that fill water mg/l	max. 20
Total organic carbon (TOC) in mg/l	max. 4.0
Redox potential against Ag/AgCl 3.5 m KCl in mV	min 650
pH value	6.8 to 7.6
Free active chlorine (without cyanuric acid) in mg/l	0.3 to 1.5
Free chlorine used in combination with cyanuric acid in mg/l	1.0 to 3.0
cyanuric acid in mg/l	max 100
Combined chlorine in mg/l	max 0.5 (preferably close 0.0 mg/l)

Пълнене на басейна с вода

ВНИМАНИЕ: Не оставяйте басейна без надзор, когато се пълни с вода.

- Напълнете басейна до дренажния клапан.
- СПРИ** Изключете водата. Проверете дали водата не е по-висока от едната страна на басейн. Ако басейнът не е равен, източете водата и използвайте почвата. Никога не се опитвайте да местите басейна, когато е пълен с вода. Това може да причини телесна повреда или да повреди басейна. **ПРЕДУПРЕЖДЕНИЕ:** Вашият басейн може да издържи много натиск. Ако вашият басейн е с издупчена или неравна страна, басейнът не е равен. Тези случаи могат да доведат до стукване и водата може внезапно да изтече, което да причини сериозни наранявания и/или може да причини имуществени щети.
- Когато басейнът е равен, напълнете го до най-ниския вентил на помпата.
- СПРИ** Изключете водата. Проверете клапаните.
- Напълнете басейна до **80% (3600 L) (60 cm)** от капацитета му. НЕ пълнете Твърде много, защото басейнът може да се срути. При силни валежи може да се наложи да източите малко вода, за да може да се възстанови правилното ниво.
- Проверете за течове по клапаните и шевове.Проверете дали основата не губи вода. Не добавяйте химически продукти, докато не бъде направена тази проверка.
- В случай на теч, поправете басейна, като използвате предоставеното лепило за ремонт под вода. Моля, вижте ЧЗВ за повече информация.

ВНИМАНИЕ: Не работете с помпата, когато басейнът се използва.

ZABEΛEJKKA: През сезона, през който басейнът се използва, филтърната система трябва да се включва ежедневно и за достатъчно време, за да се гарантира поне малко обновяване на водния обем.

ПОДДЪРЪЖКА НА БАСЕЙН

ПРЕДУПРЕЖДЕНИЕ: Непазването на указанията за поддръжка тук може да изложи на риск вашето здраве, особено това на децата. Пречистването на водата в басейна е от съществено значение за безопасността на потребителя. Неправилната употреба на химикали може да причини материални щети и телесни наранявания.

ZABEΛEJKKA: Помпата се използва за циркулация на водата и за филтриране на малките частици. Трябва също да добавите химикали, за да поддържате водата си чиста и хигиенна.

- Препоръчително е басейнът да не е пълни с дренажна вода, сондажна вода или дренажна вода от кладенец. Тези води съдържат често замърсени органични вещества, включително нитрати и фосфати. Препоръчително е басейните да се пълнят с вода от обществена мрежа.
- Поддържайте басейна си чист и използвайте правилните химикали за басейна.Нехигиеничната вода е сериозна опасност за здравето. Препоръчително е да използвате дезинфекциращи, флокулиращи, киселинни или алкални химикали за третиране на вашия басейн. Редовно почиствайте PVC облицовката с неабразивни четки или с прахосмукачка за басейн.
- Системата за филтриране на водата трябва да бъде достатъчно дълга всеки ден през целия сезон работа за почистване на целия воден обем на басейна.
- Проверявайте редовно филтърния патрон (или пясък), филтър (р) и го сменяйте при всеки касети (или пясък). Редовно проверявайте вентиловете, болтовете и всички метални частиза ръжда. Сменете, ако е необходимо.
- Ако валъ, проверете дали нивото на водата не е по-високо от определено ниво. Ако нивото на водата надвиши определеното ниво, източете водата, докато се достигне определеното ниво.
- Не работете с помпата, когато басейнът се използва.
- Покрийте басейна, когато не го използвате.
- Стойността на рН е много важна за третирането на водата в басейна.

Да поправа

Проверете басейна за течове от клапани или шевове, проверете подложката за очевидни течове на вода. Не добавяйте химикали преди проверката.

ZABEΛEJKKA: В случай на теч, поправете басейна си, като използвате предоставената лепенка за подводното лепило. Моля, вижте ЧЗВ за повече информация.

Разглобяване

- Развийте капачката на дренажния клапан от външната страна на басейна отворете по посока на часовниковата стрелка и свалете капачката.
- Свържете адаптера към градския маркуч и подредете другия край в зонатакъдето искате да източите водата. (Проверете местните разпоредби за законен дренаж).
- Завийте контролния пръстен на адаптера на маркуча по посока на часовниковата стрелка към изпускателния клапан. Изпускателният клапан ще се отвори и водата ще се източи автоматично. **ВНИМАНИЕ:** Водният поток може да се контролира с контролния пръстен.
- След източване контролният пръстен се разхлабва, за да се затвори вентилът.
- Откачете маркуча.
- Поставете обратно капачката на дренажния клапан.
- Оставете басейна да изсъхне на въздух. **ВНИМАНИЕ:** Не оставяйте празния басейн навън.

Съхранение и подготовка за зима

- Извадете и съхранявайте всички аксесоари и резервни части от басейна чисти и сухи.
- Когато басейнът изсъхне напълно, поръсете с талк до избягвайте запелването на басейна и след това сгънете басейна внимателно. Ако басейнът не е напълно сух, може да се развие мухъл, което може да повреди облицовката на басейна.
- Съхранявайте капачка и аксесоарите на сухо място с умерена температура между 5°C / 41°F и 38°C / 100°F.
- По време на дъждовния сезон, басейнът и аксесоарите също трябва да бъдат според горните инструкции съхранявани.
- Неправилното източване на басейна може да причини сериозни наранявания и/или да причини щети на лично имущество.

ВГ

РЪКОВОДСТВО ЗА ПОТРЕБИТЕЛЯ НА БАСЕЙНА ЗА ПЛУВАНЕ ESSENTIALS

ВНИМАНИЕ

Прочетете, разберете и следвайте внимателно цялата информация в това ръководство на собственика, преди да инсталирате и използвате басейна. Тези предупреждения, инструкции и указания за безопасност се отнасят до някои общи рискове, свързани с водния отток, но не те обхващат всички рискове и опасности във всички случаи. Винаги бъдете внимателни и използвайте здравия разум и преценка, когато се наслаждавате на водните дейности. Моля, запазете тази информация за бъдещи справки.

Безопасност за неплувачи

- Винаги се изисква непрекъснат, активен и бдителен надзор на слаби плувци и неплувачи от компетентен възрастен (не забравяйте, че децата под петгодишна възраст са изложени на най-висок риск от удавяне);
- Определете компетентен възрастен, който да наблюдава басейна всеки път, когато се използва.
- Слабите плувци или неплуващите трябва да носят лични предпазни средства, когато използват басейна.
- Когато басейнът не се използва или е без надзор, премахнете всички играчки от басейна и околностите му, за да избегнете привличането на деца в басейна.

Предпазна екипировка

- За да се избегне удавяне на деца, се препоръчва достъпът до басейна да бъде обезопасен със защитен елемент. За да предотвратите изчаването на деца от входящите и изпускателните клапани, се препоръчва да се монтира преграда (и да се обезопасят всички врати и прозорци, където е приложимо), за да се предотврати разрешен достъп до басейна;
- Барьерите, покривалата за басейни, алармите за басейни или подобни предпазни устройства са полезни помощни средства, но не са заместители на непрекъснатия и компетентен надзор от възрастни.

Предпазна екипировка

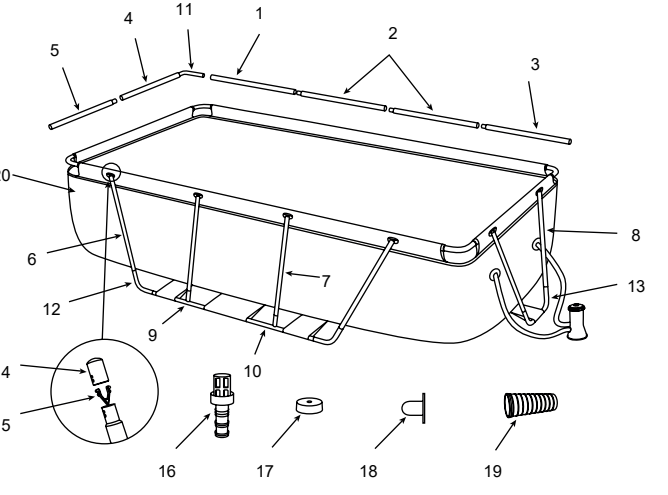
- Препоръчително е в близост до басейна да има спасително оборудване (напр. шамандури).
- Също така поддържайте работещ списък с телефони и спешни номера близо до басейна.

Безопасно използване на басейна

- Насърчавайте всички потребители, особено децата, да се научат да плуват.
- Начуete се да правите CPR (кардиопулмонална реанимация - CPR) и освежавайте редовно тези знания. Това може да направи животоспасяваща разлика в спешни случаи.
- Обучете всички потребители на басейна, включително децата, какво да правят при спешни случаи.
- Никога не се гмуркайте в плитките води. Това може да доведе до сериозно нараняване или смърт.
- Не използвайте басейна, ако използвате алкохол или лекарства, които могат да нарушат способността ви да използвате басейна безопасно.
- Когато използвате покривала за басейна, отстранете ги напълно от повърхността на водата, преди да влезете в басейна.
- Защитете потребителите на басейна от заболявания, свързани с водата, като поддържате водата в басейна третирана и спазвате добра хигиена. Обърнете се към указанията за обработка на водата в ръководството на собственика.

- Съхранявайте химикали (например за пречистване на вода или продукти за почистване и дезинфекция) навън от обсега на децата.
- Използвайте табелите, както е посочено по-долу. Трябва да има табели на видно място в рамките на 2м от басейна.
- Дръжте децата под наблюдение във водната среда. Без гмуркане.
- Подвижните стълби трябва да са на равна повърхност.
- Независимо от използваните материали за изграждането на басейна, достъпните повърхности трябва да се проверяват редовно, за да се избегнат наранявания.
- Редовно проверявайте болтовете и винтовете, отстранявайте игли или други остри ръбове, за да избегнете нараняване.

- ВНИМАНИЕ** Не оставяйте изпуснатия басейн навън. Празният басейн може да бъде деформиран и/или преместен поради вятъра.
- Ако имате филтърна помпа, вижте ръководството на помпата за инструкции.
- ВНИМАНИЕ** Помпата не може да се използва, когато хора са в басейна!
- Ако имате стълба, вижте ръководството за стълба за инструкции.
- По време на дъждовния сезон, басейнът и аксесоарите също трябва да бъдат според горните инструкции съхранявани.
- Неправилното източване на басейна може да причини сериозни наранявания и/или да причини щети на лично имущество.



REF NO.	DESCRIPTION	SIZE	QUANTITIES
		(Unit, gsm)	
		4000 X 2000 X 1000	1
1	HORIZONTAL BEAM (A)	900 X ø48 X 1.0	2
2	HORIZONTAL BEAM (B)	980 X ø48 X 1.0	4
3	HORIZONTAL BEAM (C)	980 X ø48 X 1.0	2
4	HORIZONTAL BEAM (D)	880 X ø48 X 1.0	2
5	HORIZONTAL BEAM (E)	800 X ø48 X 1.0	2
6	SIDE SUPPORT (F)	975 X ø32 X 1.0	4
7	SIDE SUPPORT (G)	941 X ø32 X 1.0	4
8	SIDE SUPPORT (H)	945 X ø32 X 1.0	4
9	T-SHAPED END BEAN (I)	784 X ø32 X 1.0	2
10	T-SHAPED END BEAN (J)	834 X ø32 X 1.0	2
11	CORNER JOINT	ø38 X 1.2	4
12	L-SHAPED SIDE SUPPORT	ø32 X 1.0	4
13	U-SHAPED SIDE SUPPORT	ø32 X 1.0	2
14	PLASTIC INSERT FOR HORIZONTAL CORNER PIPE	-	12
15	U-SUPPORT END CAP	-	12
16	DRAIN CONNECTOR	-	1
17	DRAIN VALVE CAP	-	1
18	STRAINER HOLE PLUG	-	3
19	DOUBLE BUTTON SPRING CLIP	-	8
20	POOL LINER (DRAIN VALVE CAP INCLUDED)	-	1

DOĞRU YER SEÇİM

UYARI: Havuz tamamen düz ve düz bir zemin üzerine kurulmalıdır. Yüzey eğimli veya pürüzlüye havuzu kurmayın.

Havuzu kurmak için doğru durum:

- Seçilen yer, havuzun kurulduğu tüm süre boyunca ağırlığı eşit şekilde taşıyabilirdir. Ayrıca, yer düz olmalı ve çakıl taşları ve dallar gibi nesnelere yakın olmamalıdır.
- Havuzu, çocukların havuza girmek için kullanabileceği nesnelere uzağa yerleş-tirmenizi öneririz.

NOT: Suyun taşılması veya havuzun boşaltılabilmesi için havuzu iyi bir drenaj sistemi-nin yakınına yerleştirin.

Havuzu kurmak için yanlış koşullar:

- Pürüzlü zeminde havuz devrilebilir ve kişisel yaralanmalara ve/veya maddi hasara neden olabilir. Ayrıca, bu garanti ve servis taleplerini geçersiz kılacaktır.
- Alt tabaka oluşturmak için çukulların yapılması gerekir, toprak kalınlıktır.
- Doğrudan havalı elektrik hatlarının veya ağaçların altında. Konumun herhangi bir yeraltı boru hattı, kablo tesisatı veya herhangi bir tür kablo geçirmenin emin olun.
- Havuzu araba yollarına, tekne güvertelerine, platformlara veya çakıl veya asfalt üzerine kurmayın. Seçilen yer, suyun basıncına dayanacak kadar sağlam olmalıdır; çamur, kum, yumuşak veya gevşek toprak veya katran uygun değildir.
- Havuzun altındaki çim veya diğer bitkiler örük ve kötü kokulara ve balık ölümümü-na neden olabilir. Bu nedenle, seçilen havuz konumundan tüm çimleri çıkarmanız öneririz.

Topraktan çıkabilecek agresif bitki veya yabancı ot türlerine meyilli alanlardan kaçının.

NOT: Düzenli olarak yerel belediye yetkilileri, çitler / bölmeler / aydınlatma ve güvenlik düzenlemeleri için ve bu düzenlemelerin hibirine müdahale etmeyin sen bir ihlalsin.

NOT: Bir filtre pompazın varsa, kullanım kılavuzuna bakın. Talimatlar için pompa. **NOT:** Merdiven, merdivenler boyutuna uygun olmalıdır. havuz ve sadece havuza girmek ve çıkmak için kullanılabilir. Merdivenlerin yükünü aşmak yasaktır. Merdivenlerin uygun şekilde kurulum kurulumla düzenli olarak kontrol edin



HAVUZ BAKIMI

UYARI: Buradaki bakım yönergelerine uyulmaması, sağlığını, özellikle de çocukların sağlığını riske atabilir. Yüzme havuzu suyunun arıtılması, kullanıcıların güvenliği için esastır. Kimyasalların uygunuz kullanımı maddi hasara ve kişisel yaralanmalara neden olabilir.

- Havuzun drenaj suyu ile doldurulması tavsiye edilir, sondaj suyu veya bir kuyudan drenaj suyu. Bu sular içerdikleri nitratlar ve fosfatlar dahil olmak üzere yaygın olarak kirli organikler. Bu Yüzme havuzlarının halka açık sebekeden gelen suyu doldurulması tavsiye edilir.
- Havuzunuzun temiz tutun ve doğru havuz kimyasallarını kullanın. Sağlıklı su ciddi bir sağlık tehlikesidir. Önerilir için sanitizasyon, klorin, alkol veya alkali kimyasallar kullanılmak havuzunuzun tedavisi etmek.
- PVC kaplamaya aşındırıcı olmayan fırçalarla veya havuz elektrikli süpürgesi.
- Su filtreleme sistemi sezon boyunca her gün yeterince uzun olmalıdır. havuzun tüm su hacmini temizlemek için çalşın.
- Filtre kartuşunu (veya bir kum filtresine kumlayın) düzenli olarak kontrol edin ve değiştirin kirlü kasetler veya kum.
- Vidalan, cıvataları ve tüm metal parçaları düzenli olarak kontrol edin.pas üzerinde. Gerekirse değiştirin.
- Yağmur yağarsa, su seviyesinin belirlendiğini yüksek olmadığını kontrol edin. belirtilen seviyeye. Su seviyesi belirtilen seviyeye aşarsa, ardından belirlenen seviyeye ulaşana kadar suyu boşaltın.
- Havuz kullanılmadıkten pompayı çalıştırmayın.
- Kullanılmadığı zaman havuzunuzu boşaltın.
- Yüzme havuzu suyunun arıtılmasında pH değeri çok önemlidir.

Parameters	Values
Water clarity	clear view of the pool bottom
Colour of the water	no colour should be observed
Turbidity in FNU/NTU	max. 1.5 (preferably less than 0.5)
nitrate concentration above that fill water mg/l	max. 20
Total organic carbon (TOC) in mg/l	max 4.0
Redox potential against Ag/AgCl 3.5 m KCl in mV	min 650
pH value	6.8 to 7.6
Free active chlorine (without cyanuric acid) in mg/l	0.3 to 1.5
Free chlorine used in combination with cyanuric acid in mg/l	1.0 to 3.0
cyanuric acid in mg/l	max 100
Combined chlorine in mg/l	max 0.5 (preferably close 0.0 mg/l)

Tamir etmek

Havuzda vanalardan veya dikeylerden sızıntı olup olmadığını kontrol edin, bariz su sızıntıları için zemin tabakasını kontrol edin. Kontrol edilene kadar kimyasal eklemeyin.

NOT: Sızıntı durumunda, verilen su altı yapışkan onarım yamasını kullanarak havuzunuzu onarın. Daha fazla bilgi için lütfen SSS'lere bakın.

Sökme

- Havuzun dışındaki drenaj vanasının kapağını sokün saat yönünde açın ve kapağı çıkarın.
- Adaptörü bahçe hortumuna bağlayın ve diğer ucunu bölgeye yerleştirin.suyu boşaltmak istediğiniz yere. (Yerel düzenlemeleri kontrol edin yasal drenaj).
- Hortum adaptörü kontrol halkasını saat yönünde tahliye vanasına vidalayın. Tahliye vanası açılacak ve su otomatik olarak boşalacaktır. **DIKKAT:** Su akışı kontrol halkası ile kontrol edilebilir.
- Drenajdan sonra vanayı kapatmak için kontrol halkası gevşettirin.
- Hortumu ayarın.
- Drenaj valfindeki kapağı değiştirin.
- Havuzu kurumaya bırakın.
- DIKKAT:** Boş havuzu dışarıda bırakmayın.

Kış için saklama ve hazırlama

- Havuzdaki tüm aksesuarları ve yedek parçaları çıkarın ve saklayın temiz ve kuru.
- Havuz tamamen kurduğunda üzerine talk pudrası serpin.havuzun birbirine yapışmasını önleyin ve ardından havuzu katlayın dikkatlice. Havuz tamamen kurduğunda kış için saklayın. havuz kaplamasına zarar verebilir.
- Kapağı ve aksesuarları orta derincede kuru bir yerde saklayın. 5°C / 41°F ile 38°C / 100°F arasında sıcaklık.
- Yağışlı mevsimde havuz ve aksesuarlar da uygun olmalıdır. Yukarıdaki talimatlar saklayın.
- Havuzun uygun olmayan şekilde boşaltılması ciddi kişisel yaralanmalara neden olabilir ve/veya kişisel mallara zarar vermek.

DIKKAT: Havuz kullanılmadıkten pompayı çalıştırmayın.

DİKKAT: Sönük havuzu dışarıda bırakmayınız.
Aşağıdaki parametreler iyi su kalitesi sağlar.

Kurulum:

Çerçeve havuzları aletsiz monte edilebilir.

NOT: Havuzun aşağıdaki işlem sırasını takip ederek monte edilmesi önemlidir: Havuzu yukarıdaki çizimlere göre kurun.

1. Tüm parçaları yayın ve doğru numaralara sahip olup olmadığını kontrol edin. kılavuzda belirtilmiştir. Eksik parça varsa yerine havuz monte edilmiş. Yardım için Müşteri Hizmetleri ile iletişime geçin.
NOT: Dikey destekler üst çubuklarda bulunur.
2. Havuz zemin örtüsü ile satın alınmışsa, istenilen yere dikkatlice yayın. Bu havuz bir Swim Essentials filtre pompasıyla satın alınmış olabilir; bir pompa kullanılıyorsa (önerilir ve ayrıca satılır), havuz bir elektrik prizinin yanına yerleştirilmelidir.
3. Çerçeve havuzunun montajı aletsiz yapılabilir. **NOT:** Havuzun aşağıdaki sıraya göre montajı önemlidir. Havuzlarınızı yukarıdaki resimlere göre kurunuz.
4. Tüm parçaları hazırlayın ve parça kılavuzunda belirtildiği gibi doğru miktarlara sahip olduğunuzu kontrol edin. Herhangi bir parçanız eksikse havuzu monte etmeyin, lütfen yardım için müşteri hizmetlerimizle iletişime geçin. NOT: Dikey havuz ayakları üst raylarda paketlenmiştir.
5. Havuz zemin örtüsü ile birlikte satın alındıysa, istenen yere dikkatlice yayın. Bu havuz bir Swim Essentials filtre pompası ile satın alınmış olabilir, eğer bir pompa kullanılacaksa (önerilir ve ayrıca satılır), havuz elektrik prizinden uzağa yerleştirilmelidir.
6. Alt tabakayı kutudan çıkarın. Kenarları duvarlar, çitler, ağaçlar vb. engellerden en az 1.5-2.0 m uzakta olacak şekilde tamamen yayın. Astarın zemin tabakasının üstünde ortalandığından emin olun. 2 mahfaza konektörlü ucu elektrik güç kaynağına doğrulttuğunuzdan emin olun.
7. **ÖNEMLİ:** Kaplamaya zarar verebileceği ve havuzun sızdırmasına neden olabileceği için kaplamayı zeminde sürüklemeyin (bkz. Şekil 1).
8. Bu havuz kaplamasını takarken hortum bağlantılarını veya açıklıklarını güç kaynağına doğrultun. Kompozit havuzun dış kenarı, isteğe bağlı filtre pompasının elektrik bağlantısına erişebilecek mesafede olmalıdır.
9. Tüm parçaları kutu(lar)dan çıkarın ve monte edilecekleri zemine koyun. Parça listesini kontrol edin ve monte edilecek tüm parçaların listelendiğinden emin olun (bkz. Şekil 2).
10. Tüm parçalar işlendikten sonra, montaj için parçaları astardan uzaklaştırın. NOT: Havuz kaplamasına kaydırmadan önce yatay çubukların üzerine biraz talk pudrası serpin. Bu, havuzu sökerken kirişlerin çıkarılmasını kolaylaştıracaktır.
11. Astarın açık olduğundan ve zemin tabakasına tamamen yayıldığından emin olun. Bir taraftan başlayarak, önce "A" kirişlerini her köşedeki manşon açıklığına kaydırın. "B" çubuğu "A" çubuğuna tıklayarak ve başka bir "C" çubuğu "C" çubuğuna tıklayarak "B" çubuğuna tıklayarak devam edin (bkz. ŞEKİL 3).
12. Metal kirişin deliklerini astarın delikleriyle hizalayın. Tüm "ABBC & DF" kirişlerini manşon açıklıklarına yerleştirmeye devam edin.
13. Tutma kayışını U şeklindeki yan desteğin (13) üzerine kaydırın ve ardından "H"yi U şeklindeki yan desteğin (13) içine kaydırın (bkz. ŞEKİL 4).
14. L şeklindeki yan desteği (12) ve tutma kayışını çizim 4'te gösterildiği gibi takın. Tüm kayışlar ve yan destekler için tekrarlayın (bkz. çizim 5).
15. **ÖNEMLİ:** Bir sonraki adımda astar zemin üzerinde düz durmalıdır. Bu nedenle havuz çevresinde 1,5 m - 2,0 m boş alana ihtiyaç duyulmaktadır.
16. Yan desteklerin üst kısımlarında, fabrikada önceden takılmış olan yaylı çift düğmeli klips (15) bulunur. Havuzda bir kişi varken bir tarafı kaldırın; diğer kişi yan desteği kaldırır. Düğmeyi parmaklarınızla iterek yan desteği "ABBC & DF" giriş deliklerine yerleştirin (bkz. ŞEKİL 6&7).
17. Kayışları sıkmak için yan desteklerin altlarını astardan uzağa doğru çekin. Tüm konumlar için tekrarlayın (bkz. ŞEKİL 8).
18. Uzun üst rayları, kısa üst raylara yaslanacak şekilde konumlandırın. Köşe bağlantılarını (11) 4 köşeye monte edin (bkz. ŞEKİL 9). **ÖNEMLİ:** Dört köşe birleşim yerleri, yatay kirişlere bağlı değil, yatay kirişlere göre hareketli olacak şekilde tasarlanmıştır. Bu, havuz kullanımdayken havuzun yan duvarlarının içeri veya dışarı hareket etmesini sağlar.
19. Havuzu su ile doldurmadan önce havuzdaki tahliye tapasının kapalı olduğundan ve dış taraftaki tahliye kapağının sıkıca kapatıldığından emin olunuz.

