



PDM Series 100V Mixer-Amplifier USB/MP3/BT

Ref. nr.: 952.076, 952.078



INSTRUCTION MANUAL
GEBRUIKSAANWIJZING
BEDIENUNGSANLEITUNG
MANUAL DE INSTRUCCIONES
MANUEL D'INSTRUCTIONS
INSTRUKCJA OBSŁUGI

ENGLISH

Congratulations to the purchase of this Power Dynamics product. Please read this manual thoroughly prior to using the unit in order to benefit fully from all features.

Read the manual prior to using the unit. Follow the instructions in order not to invalidate the warranty. Take all precautions to avoid fire and/or electrical shock. Repairs must only be carried out by a qualified technician in order to avoid electrical shock. Keep the manual for future reference.

- Prior to using the unit, please ask advice from a specialist. When the unit is switched on for the first time, some smell may occur. This is normal and will disappear after a while.
- The unit contains voltage carrying parts. Therefore do NOT open the housing.
- Do not place metal objects or pour liquids into the unit. This may cause electrical shock and malfunction.
- Do not place the unit near heat sources such as radiators, etc. Do not place the unit on a vibrating surface. Do not cover the ventilation holes.
- The unit is not suitable for continuous use.
- Be careful with the mains lead and do not damage it. A faulty or damaged mains lead can cause electrical shock and malfunction.
- When unplugging the unit from a mains outlet, always pull the plug, never the lead.
- Do not plug or unplug the unit with wet hands.
- If the plug and/or the mains lead are damaged, they need to be replaced by a qualified technician.
- If the unit is damaged to such an extent that internal parts are visible, do NOT plug the unit into a mains outlet and DO NOT switch the unit on. Contact your dealer.
- To avoid fire and shock hazard, do not expose the unit to rain and moisture.
- All repairs should be carried out by a qualified technician only.
- Connect the unit to an earthed mains outlet (220-240Vac/50Hz) protected by a 10-16A fuse.
- During a thunderstorm or if the unit will not be used for a longer period of time, unplug it from the mains. The rule is: Unplug it from the mains when not in use.
- If the unit has not been used for a longer period of time, condensation may occur. Let the unit reach room temperature before you switch it on.
- Never use the unit in humid rooms or outdoors.
- To prevent accidents in companies, you must follow the applicable guide lines and follow the instructions.
- Do not repeatedly switch the fixture on and off. This shortens the life time.
- Keep the unit out of the reach of children. Do not leave the unit unattended.
- Do not use cleaning sprays to clean switches. The residues of these sprays cause deposits of dust and grease. In case of malfunction, always seek advice from a specialist.
- Do not force the controls.
- This unit is with speaker inside which can cause magnetic field. Keep this unit at least 60cm away from computer or TV.
- If this product have a built-in lead-acid rechargeable battery. Please recharge the battery every 3 months if you are not going to use the product for a long period of time. Otherwise the battery may be permanently damaged.
- If the battery is damaged please replace with same specifications battery. And dispose the damaged battery environment friendly.
- If the unit has fallen, always have it checked by a qualified technician before you switch the unit on again.
- Do not use chemicals to clean the unit. They damage the varnish. Only clean the unit with a dry cloth.
- Keep away from electronic equipment that may cause interference.
- Only use original spares for repairs, otherwise serious damage and/or dangerous radiation may occur.
- Switch the unit off prior to unplugging it from the mains and/or other equipment. Unplug all leads and cables prior to moving the unit.
- Make sure that the mains lead cannot be damaged when people walk on it. Check the mains lead before every use for damages and faults!
- The mains voltage is 220-240Vac/50Hz. Check if power outlet match. If you travel, make sure that the mains voltage of the country is suitable for this unit.
- Keep the original packing material so that you can transport the unit in safe conditions.



This mark attracts the attention of the user to high voltages that are present inside the housing and that are of sufficient magnitude to cause a shock hazard.



This mark attracts the attention of the user to important instructions that are contained in the manual and that he should read and adhere to.

The unit has been certified CE. It is prohibited to make any changes to the unit. They would invalidate the CE certificate and their guarantee!

NOTE: To make sure that the unit will function normally, it must be used in rooms with a temperature between 5°C/41°F and 35°C/95°F.



Electric products must not be put into household waste. Please bring them to a recycling centre. Ask your local authorities or your dealer about the way to proceed. The specifications are typical. The actual values can slightly change from one unit to the other. Specifications can be changed without prior notice.

Do not attempt to make any repairs yourself. This would invalid your warranty. Do not make any changes to the unit. This would also invalid your warranty. The warranty is not applicable in case of accidents or damages caused by inappropriate use or disrespect of the warnings contained in this manual. Power Dynamics cannot be held responsible for personal injuries caused by a disrespect of the safety recommendations and warnings. This is also applicable to all damages in whatever form.

UNPACKING INSTRUCTION

CAUTION! Immediately upon receiving the product, carefully unpack the carton, check the contents to ensure that all parts are present, and have been received in good condition. Notify the shipper immediately and retain packing material for inspection if any parts appear damaged from shipping or the package itself shows signs of mishandling. Save the package and all packing materials. In the event that the product must be returned to the factory, it is important that the product be returned in the original factory box and packing.

If the device has been exposed to drastic temperature fluctuation (e.g. after transportation), do not switch it on immediately. The arising condensation water might damage your device. Leave the device switched off until it has reached room temperature.

POWERSUPPLY

On the label on the backside of the product is indicated on this type of power supply must be connected. Check that the mains voltage corresponds to this, all other voltages than specified, the light effect can be irreparably damaged. The product must also be directly connected to the mains and may be used. No dimmer or adjustable power supply.

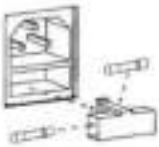


Always connect the device to a protected circuit (circuit breaker or fuse). Make sure the device has an appropriate electrical ground to avoid the risk of electrocution or fire.

REPLACING THE FUSE

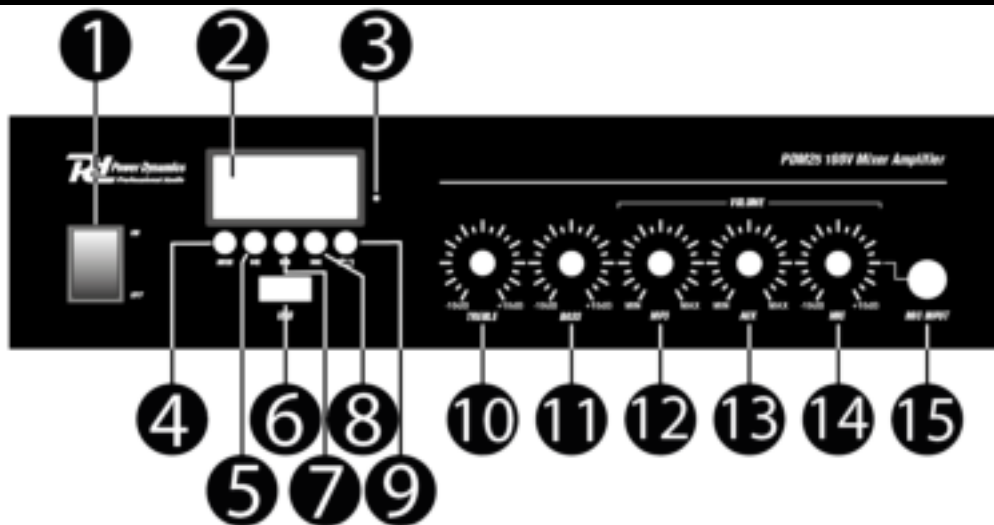
If the fuse is defective, replace the fuse with a fuse of the same type and value. Before replacing the fuse, unplug mains lead.

Procedure:



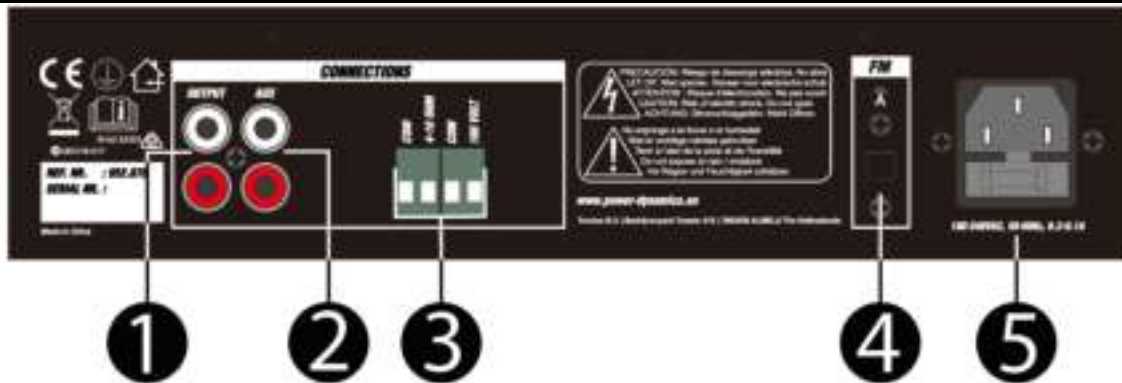
- Step 1: Open the fuse holder on the rear panel with a fitting screwdriver.
- Step 2: Remove the old fuse from the fuse holder.
- Step 3: Install the new fuse in the fuse holder.
- Step 4: Replace the fuse holder in the housing.

FRONT PANEL



1. **POWER SWITCH:** Turn the device ON or OFF.
2. **DISPLAY:** The display shows multiple forms of information, for example current MODE, elapsed time, etc.
3. **REMOTE CONTROL SENSOR:** This sensor receives the infrared signal from the remote control.
4. **MODE BUTTON:** Press to change modes between playing USB, AUX, BT and FM.
5. **PLAY / PAUSE:** Press this button to start or pause play.
6. **USB PORT:** You can play media files from a USB device by connecting the device to this slot.
7. **PREVIOUS TRACK:** Pressing the previous track button briefly steps backwards through tracks.
8. **NEXT TRACK:** Pressing the next track button briefly steps forwards through tracks.
9. **REPEAT MODE:** Press the repeat button once to continually repeat ALL tracks, press repeat once more to repeat just the current track.
10. **TREBLE CONTROL:** Adjust the high frequencies of the corresponding channel.
11. **BASS CONTROL:** Adjust the low frequencies of the corresponding channel.
12. **MP3 OUTPUT LEVEL CONTROL:** Adjust the volume of the MP3 channel.
13. **AUX OUTPUT LEVEL CONTROL:** Adjust the volume of the AUX channel.
14. **MIC OUTPUT LEVEL CONTROL:** Adjust the volume of the MIC channel.
15. **MIC INPUT JACK:** Connect a microphone to the 6.3mm jack input.

REAR PANEL



1. **AUX OUTPUT CONNECTORS (RCA):** Further amplifiers can be connected from these RCA sockets.
2. **AUX INPUT CONNECTORS (RCA):** This stereo RCA input can be used to connect various audio sources.
3. **SPEAKER TERMINAL:** Speaker connections are provided as terminals on the rear panel. Wiring is described for several types of speaker systems at "100V LINE SYSTEM".
4. **FM ANTENNA CONNECTION:** Connection terminal for FM Antenna.
5. **AC IN AND FUSE HOLDER:** Socket for plugging in the supplied power cord (top). For instructions on how to change the fuse (bottom), see "REPLACING THE FUSE".

CONNECTING WITH BT



1. Activate the BT-function on your device (Mobile phone, tablet etc.) from which you want to play the music. See the operating instructions for that device.
2. Press the "BT" button and activate BT-function.
3. Select "PDM 100V" on your BT-device and make the BT-connection

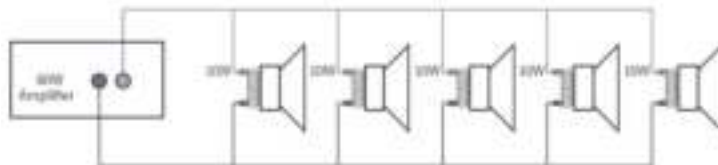
If password is required, you can enter "0000".

Attention: The BT distance is approx. 10 meter without any barrier.

100V LINE SYSTEM

For 100V line systems, connect the amplifier to the first speaker in the system using double-insulated speaker wire which has adequate current rating to handle the total output of the amplifier.

Connect the "100V" output terminal to the positive (+) connection of the speaker and "COM" output to the negative (-) connection of the speaker. Connect further speakers in parallel to the first speaker with all positive terminals and connected together and all negative terminals connected together as shown below.



A 100V line speaker system can comprise of many speakers connected together. The determining factor for how many speakers can be used on a single amplifier is the power rating. For most purposes, it is advised to connect as many speakers as needed with a combined wattage of no more than 90% of the amplifier's output power rating. The terminals of a 100V speaker are connected to a transformer and in some cases, this transformer may be "tapped" for different power ratings. These tapings can be used to adjust the wattage (and output volume) of each speaker in the system to help achieve the ideal total power of the system for the amplifier.

SPEAKER TERMINALS

These terminals are offering 3 low voltage outputs 4Ω, 8Ω, 16Ω depending on your speaker combination. A 70V/100V commercial output is also available.

Please note that one wire only should be connected to COM screw and one wire to the selected impedance or voltage.

ATTENTION: Multiple combinations cannot be done at the output level.

Four different types of connections are provided. The low impedance section: 4Ω, 8Ω, 16Ω is designed for a small amount of speakers to be connected to your amplifier. The 70V/100V section is especially designed for a multiple speaker distribution. When using the 70V/100V output, speakers have to be equipped with 70V/100V transformer. The maximum amount of speakers to be placed on your distribution line is in relation to the power allocated to each speaker. The total wattage set on the secondary side of the transformers on your speaker line must not exceed the maximum RMS output power: 30W, 60W or 120W. Failure to respect this may cause permanent damage to the amplifier.

NEDERLANDS

Hartelijk dank voor de aanschaf van dit Power Dynamics product. Neemt u a.u.b. een paar momenten de tijd om deze handleiding zorgvuldig te lezen, aangezien wij graag willen dat u onze producten snel en volledig gebruikt.

Lees deze handleiding eerst door alvorens het product te gebruiken. Volg de instructies op anders zou de garantie wel eens kunnen vervallen. Neem ook altijd alle veiligheidsmaatregelen om brand en/of een elektrische schok te voorkomen. Tevens is het ook raadzaam om reparaties / modificaties e.d. over te laten aan gekwalificeerd personeel om een elektrische schok te voorkomen. Bewaar deze handleiding ook voor toekomstig gebruik.

- Bewaar de verpakking zodat u indien het apparaat defect is, dit in de originele verpakking kunt opsturen om beschadigingen te voorkomen.
- Voordat het apparaat in werking wordt gesteld, altijd eerst een deskundige raadplegen. Bij het voor de eerste keer inschakelen kan een bepaalde reuk optreden. Dit is normaal en verdwijnt na een poos.
- In het apparaat bevinden zich onder spanning staande onderdelen; open daarom NOOIT dit apparaat.
- Plaats geen metalen objecten en mors geen vloeistof in het effect. Dit kan leiden tot elektrische schokken of defecten.
- Toestel niet opstellen in de buurt van warmtebronnen zoals radiatoren etc. en niet op een vibrerende onder- grond plaatsen. Dek ventilatieopeningen nooit af.
- Het apparaat is niet geschikt voor continu gebruik.
- Wees voorzichtig met het netsnoer en beschadig deze niet. Als het snoer kapot of beschadigd is, kan dit leiden tot elektrische schokken of defecten.
- Als u de stekker uit het stopcontact neemt, trek dan niet aan het snoer, maar aan de stekker.
- Om brand of elektrische schok te voorkomen, dient u dit apparaat niet bloot te stellen aan regen of vocht.
- Verwijder of plaats een stekker nooit met natte handen resp. uit en in het stopcontact.
- Indien zowel de stekker en/of netsnoer als snoeringang in het apparaat beschadigd zijn dient dit door een vakman hersteld te worden.
- Indien het apparaat zo beschadigd is dat inwendige (onder)delen zichtbaar zijn mag de stekker NOOIT in het stopcontact worden geplaatst en het apparaat NOOIT worden ingeschakeld. Neem in dit geval contact op met de dealer.
- Reparatie aan het apparaat dient te geschieden door een vakman of een deskundige.
- Sluit het apparaat alleen aan op een 220-240VAC / 50Hz (geaard) stopcontact, verbonden met een 10-16A meterkastgroep.
- Bij onweer altijd de stekker uit het stopcontact halen, zo ook wanneer het apparaat voor een langere tijd niet gebruikt wordt. Stelregel: Bij geen gebruik stekker verwijderen.
- Als u het apparaat lang niet gebruikt heeft en het weer wil gebruiken kan er condens ontstaan; laat het apparaat eerst op kamertemperatuur komen alvorens het weer in werking te stellen.
- Apparaat nooit in vochtige ruimten en buiten gebruiken.
- Om ongevallen in bedrijven te voorkomen moet rekening worden gehouden met de daarvoor geldende richtlijnen en moeten de aanwijzingen/waarschuwingen worden gevolgd.
- Het apparaat buiten bereik van kinderen houden. Bovendien mag het apparaat nooit onbeheerd gelaten worden.
- Gebruik geen schoonmaakspray om de schakelaars te reinigen. Restanten van deze spray zorgen ervoor dat smeer en stof ophopen. Raadpleeg bij storing te allen tijde een deskundige.
- Gebruik geen overmatige kracht bij het bedienen van het apparaat.
- Dit apparaat kan magnetisch veld veroorzaken. Houd dit apparaat ten minste 60 cm afstand van de computer of tv.
- Indien dit apparaat beschikt over een loodaccu, dient deze tenminste elke 3 maanden opgeladen te worden indien deze voor een langere periode niet wordt gebruikt anders bestaat de kans dat de accu permanent beschadigd.
- Bij een ongeval met dit product altijd eerst een deskundige raadplegen alvorens opnieuw te gebruiken.
- Tracht het apparaat niet schoon te maken met chemische oplossingen. Dit kan de lak beschadigen. Gebruik een droge doek om schoon te maken.
- Blijf uit de buurt van elektronische apparatuur die bromstoringen zouden kunnen veroorzaken.
- Bij reparatie dienen altijd originele onderdelen te worden gebruikt om onherstelbare beschadigingen en/of ontoelaatbare straling te voorkomen.
- Schakel eerst het toestel uit voordat u het netsnoer verwijderd. Verwijder netsnoer en aansluitsnoeren voordat u dit product gaat verplaatsen.
- Zorg ervoor dat het netsnoer niet beschadigd/defect kan raken wanneer mensen erover heen lopen. Het netsnoer vóór ieder gebruik controleren op breuken/defecten!
- In Nederland/België is de netspanning 220-240Vac/50Hz. Indien u reist (en u neemt het apparaat mee) informeer dan naar de netspanning in het land waar u verblijft.



Deze markering wordt weergegeven om u erop attent te maken dat een levensgevaarlijke spanning in het product aanwezig is en dat bij aanraking van deze delen een elektrische schok wordt verkregen.



Deze markering wordt weergegeven om u erop te wijzen dat de instructie zeer belangrijk is om te lezen en/of op te volgen.

OPMERKING: Om zeker te zijn van een correcte werking, dient u dit apparaat in een ruimte te gebruiken waar de temperatuur tussen de 5°C/41°F en 35°C/95°F ligt.



Raadpleeg eventueel www.wecycle.nl en/of www.vrom.nl v.w.b. het afdanken van elektronische apparaten in het kader van de WEEE-regeling. Vele artikelen kunnen worden gerecycled, gooi ze daarom niet bij het huisvuil maar lever ze in bij een gemeentelijk depot of uw dealer. Lever ook afgedankte batterijen in bij uw gemeentelijk depot of bij de dealer, zie www.stibat.nl

Alle (defecte) artikelen dienen gedurende de garantieperiode altijd retour te worden gezonden in de originele verpakking. Voer zelf geen reparaties uit aan het toestel; in elk geval vervalt de totale garantie. Ook mag het toestel niet eigenmachtig worden gemodificeerd, ook in dit geval vervalt de totale garantie. Ook vervalt de garantie bij ongevallen en beschadigingen in elke vorm t.g.v. onoordeelkundig gebruik en het niet in acht nemen van het gestelde in deze gebruiksaanwijzing. Tevens aanvaardt Power Dynamics geen enkele aansprakelijkheid in geval van persoonlijke ongelukken als gevolg van het niet naleven van veiligheidsinstructies en waarschuwingen. Dit geldt ook voor gevolgschade in welke vorm dan ook.

UITPAKKEN

LET OP! Onmiddellijk na ontvangst, zorgvuldig uitpakken van de doos, controleer de inhoud om ervoor te zorgen dat alle onderdelen aanwezig zijn en zijn in goede staat zijn ontvangen. Bij transportschade of ontbreken van onderdelen onmiddellijk de verkopende partij inlichten. Bewaar de verpakking en het verpakkingsmateriaal. Indien het product moet worden teruggestuurd, is het belangrijk dat het product in originele verpakking wordt geretourneerd.

Als het apparaat is blootgesteld aan drastische temperatuurverschillen (bv. na het transport), schakel het apparaat niet onmiddellijk in. De ontstane condensatie kan het apparaat beschadigen. Zorg ervoor dat het apparaat op kamertemperatuur komt en steek vervolgens de voeding stekker in het stopcontact/wandcontactdoos.

AANSLUITSPANNING

Op het label aan de achterzijde van het product staat aangegeven op welke netspanning deze moet worden aangesloten. Controleer of de netspanning hiermee overeenkomt, bij alle andere netspanningen dan aangegeven kan het apparaat onherstelbaar worden beschadigd. Tevens moet het apparaat direct op de netspanning worden aangesloten en mag géén dimmer of regelbare voeding worden gebruikt.

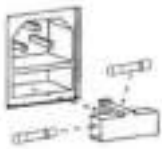


Sluit het apparaat altijd aan op een beschermd circuit (aardlekschakelaar of zekering). Zorg ervoor dat het apparaat voldoende elektrisch is geaard om het risico op elektrocutie of brand te vermijden.

VERVANGEN ZEKERING

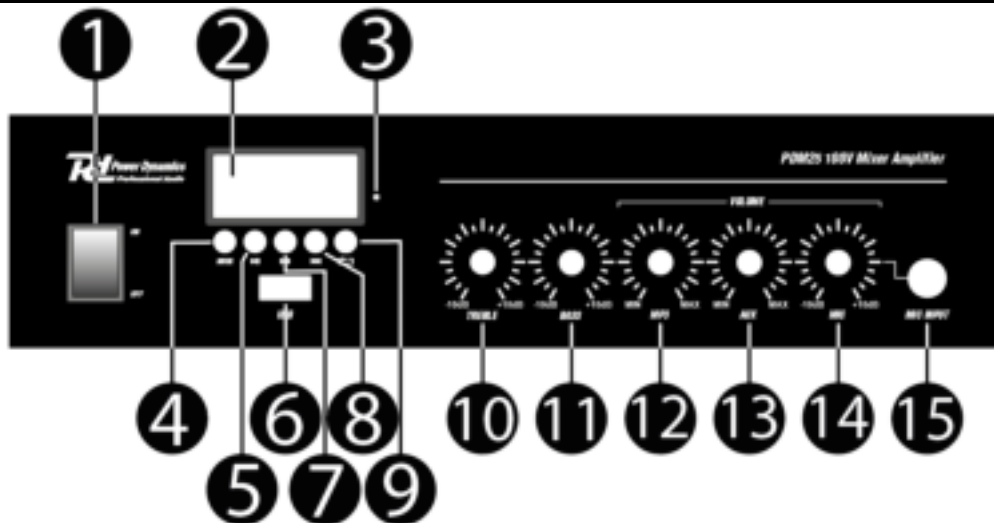
Indien de zekering defect is, dient u de zekering te vervangen door een zekering van hetzelfde type en waarde. Voor het vervangen van de zekering, schakel eerst de stroom uit en volg de onderstaande stappen.

Procedure:



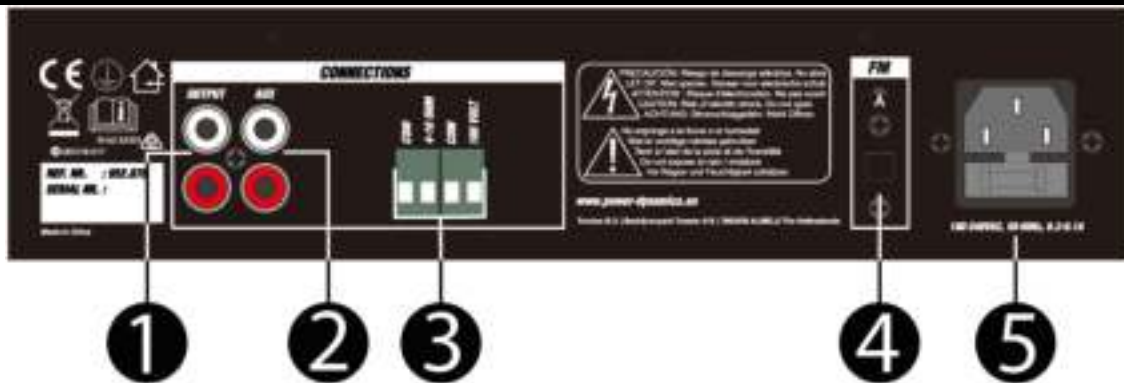
- Stap 1: Open de zekeringhouder op het achter paneel met een passende platte schroevendraaier.
- Stap 2: Verwijder de oude zekering uit de zekeringhouder.
- Stap 3: Installeer de nieuwe zekering in de zekeringhouder.
- Stap 4: Plaats de zekeringhouder in de behuizing.

VOORZIJD E



1. **NETSCHAKELAAR:** Zet het apparaat aan of uit.
2. **DISPLAY:** Het display toont meerdere vormen van informatie, bijvoorbeeld de huidige modus, de verstreken tijd, etc.
3. **SENSOR AFSTANDSBEDIENING:** Deze sensor ontvangt de infrarood informatie van de afstandsbediening.
4. **MODE KNOP:** Druk op deze toets om van modus te wisselen tussen USB, AUX, BT en FM.
5. **PLAY / PAUSE:** Druk op deze knop om het afspelen te starten/hervatten of te pauzeren.
6. **USB PORT:** U kunt mediabestanden afspelen vanaf een USB-apparaat door het hier aan te sluiten.
7. **VORIGE:** Door kortstondig op de vorige knop te drukken gaat u terug door de nummers.
8. **VOLGENDE:** Door kortstondig op de volgende knop te drukken gaat u verder door de nummers.
9. **REPEAT MODUS:** Druk eenmaal op de herhaalknop om alle tracks continu te herhalen, druk nogmaals op de herhaalknop om alleen het huidige nummer te herhalen.
10. **TREBLE CONTROLE:** Pas de hoge frequenties aan.
11. **BASS CONTROLE:** Pas de lage frequenties aan.
12. **MP3 VOLUME CONTROLE:** Pas het volume van het MP3-kanaal aan.
13. **AUX VOLUME CONTROLE:** Pas het volume van het AUX-kanaal aan.
14. **MIC VOLUME CONTROLE:** Pas het volume van het MIC-kanaal aan.
15. **MIC JACK INGANG:** Sluit een microfoon aan op de 6,3mm jack ingang.

ACHTERZIJDE



1. **AUX UITGANG (RCA):** Vanuit deze RCA-aansluitingen kunnen andere versterkers worden aangesloten.
2. **AUX INGANG (RCA):** Deze stereo RCA-ingang kan worden gebruikt om verschillende audiobronnen aan te sluiten.
3. **LUIDSPREKERTERMINAL:** Luidsprekeraansluitingen zijn als klemmen op het achterpaneel beschikbaar. De bedrading wordt beschreven voor verschillende soorten luidsprekersystemen bij "100V SYSTEEM".
4. **FM ANTENNE:** Aansluiting voor de FM-antenne.
5. **NETENTREE EN ZEKERING:** Aansluiting voor het aansluiten van het meegeleverde netsnoer (boven). Voor instructies voor het vervangen van de zekering (onder), zie "VERVANGEN ZEKERING".

VERBINDEN MET BT



1. Activeer de BT-functie op uw apparaat (Mobiele telefoon, tablet etc.) waarvan u muziek wilt afspelen. Zie de gebruiksaanwijzing van dat apparaat.
2. Druk op de "MODE"-toets en activeer de BT-functie.
3. Selecteer "PDM 100V" op uw BT-apparaat en maak de verbinding.

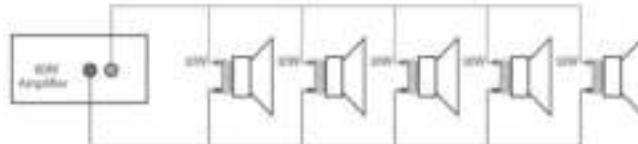
Indien er om een wachtwoord wordt gevraagd, voer "0000" in.

Opmerking: De BT heeft een bereik van ongeveer 10 meter zonder enkele barrière.

100V SYSTEEM

Om een 100Volt systeem te creëren sluit u de versterker aan op de eerste luidspreker in het systeem met behulp van dubbel geïsoleerde luidsprekerkabel die berekend is op voldoende stroomcapaciteit om het signaal te verwerken.

Sluit de "100V" uitgangsklem aan op de positieve (+) aansluiting van de luidspreker en de "COM" uitgang naar de negatieve (-) aansluiting van de luidspreker. Sluit de eventuele overige luidsprekers parallel aan de eerste luidspreker aan met alle positieve aansluitingen en verbind ze samen en alle negatieve aansluitingen worden samen aangesloten zoals hieronder aangegeven.



Een 100V lijn luidsprekersysteem kan bestaan uit vele luidsprekersprekers die samen zijn verbonden. De bepalende factor voor aantal luidsprekers die op een enkele versterker kan worden aangesloten, is afhankelijk van het versterkervermogen. Voor de meeste doeleinden is het raadzaam om zoveel mogelijk luidsprekers aan te sluiten met een gecombineerd vermogen van niet meer dan 90% van de uitgangsvermogen van de versterker.

De aansluitpunten van een 100V luidspreker zijn verbonden met een transformator en in sommige gevallen kan deze transformator worden ingesteld voor verschillende vermogens. Door de luidsprekers zodanig in te stellen kan het wattage (en uitgangsvolume) van elke luidspreker in het systeem aangepast worden om het ideale totale vermogen van het systeem voor de versterker te bereiken.

LUIDSPREKER UITGANGEN

De versterker biedt meerdere luidspreker aansluitingen waarvan 3 laagspanningsuitgangen 4Ω, 8Ω, 16Ω, afhankelijk van uw luidsprekercombinatie en een 70Volt / 100Volt uitgang.

Houd er rekening mee dat alleen een kabel met COM-schroef en een kabel op de geselecteerde impedantie of spanning moet worden aangesloten.

OPGELET: Meerdere combinaties kunnen niet worden uitgevoerd op het uitgangsniveau!

Er zijn vier verschillende soorten verbindingen. De lage impedantie sectie: 4Ω, 8Ω, 16Ω is ontworpen voor één luidspreker die op uw versterker moeten worden aangesloten. De sectie 70V / 100V is speciaal ontworpen voor de distributie van meerdere luidsprekers. Bij gebruik van de 70V / 100V-uitgang moeten de luidsprekers uitgerust zijn met 70V / 100V transformator. Het maximum aantal luidsprekers dat op uw distributielijnt wordt geplaatst, is in verhouding tot het vermogen die aan elke luidspreker wordt toegewezen. Het totale wattage aan de secundaire kant van de transformatoren op uw luidsprekerkabel mag niet hoger zijn dan de maximale RMS-uitgangsstroom: 30W, 60W of 120W. Als u dit niet hanteert, kan dit leiden tot permanente schade aan de versterker!

DEUTSCH

Vielen Dank für den Kauf dieses Power Dynamics gerat. Nehmen Sie sich einen Augenblick Zeit, um diese Anleitung sorgfältig durchzulesen, damit sie die Möglichkeiten, die unser Produkt bietet, sofort voll ausnutzen können.

Lesen Sie erst die Anleitung vollständig vor der ersten Inbetriebnahme durch. Befolgen Sie die Anweisung, da sonst jeglicher Garantieanspruch verfällt. Treffen Sie stets alle Sicherheits-vorkehrungen um Feuer und/oder Stromschlag zu vermeiden. Reparaturen dürfen nur von qualifiziertem Fachpersonal ausgeführt werden, um Stromschlag zu vermeiden. Bewahren Sie diese Anleitung für spätere Bezugnahme auf.

- Bewahren Sie die Verpackung auf, um das Gerät im Bedarfsfall sicher transportieren zu können.
- Bevor das Gerät in Betrieb genommen wird, muss es erst von einem Fachmann überprüft werden. Bei der ersten Benutzung kann etwas Geruch auftreten. Das ist normal und verschwindet nach einer Weile
- Das Gerät enthält unter Spannung stehende Teile. Daher NIEMALS das Gehäuse öffnen.
- Keine Metallgegenstände oder Flüssigkeiten ins Gerät dringen lassen. Sie können zu Stromschlag und Defekten führen.
- Gerät nicht in der Nähe von Wärmequellen wie Heizkörpern aufstellen. Nicht auf eine vibrierende Oberfläche stellen. Niemals die Belüftungsschlitze abdecken.
- Das Gerät ist nicht für Dauerbetrieb geeignet.
- Gehen Sie vorsichtig mit dem Netzkabel um und beschädigen Sie es nicht. Eine beschädigte Netzschnur kann zu Stromschlag und Defekten führen.
- Wenn Sie das Gerät vom Netz trennen, immer am Stecker ziehen, niemals an der Schnur.
- Um Feuer und Stromschlag zu vermeiden, das Gerät vor Regen und Feuchtigkeit schützen.
- Den Stecker nie mit nassen Händen in eine Netzsteckdose stecken oder abziehen.
- Wenn sowohl der Stecker und/oder die Netzschnur bzw. der Kabeleintritt ins Gerät beschädigt sind, müssen sie von einem Fachmann repariert werden.
- Wenn das Gerät so beschädigt ist, dass Innenteile sichtbar sind, darf der Stecker NICHT in eine Steckdose gesteckt werden und das Gerät darf NICHT eingeschaltet werden. Wenden Sie sich in dem Fall an Ihren Fachhändler.
- Reparaturen dürfen nur von einem Fachmann oder Sachverständigen ausgeführt werden.
- Das Gerät nur an eine geerdete 10-16A Netzsteckdose mit 220-240V AC/50Hz Spannung anschließen.
- Bei Gewitter oder längerem Nichtgebrauch den Netzstecker abziehen. Die Regel gilt: Bei Nichtgebrauch Netzstecker abziehen.
- Wenn das Gerät längere Zeit nicht benutzt wurde, kann sich Kondenswasser gebildet haben. Lassen Sie das Gerät erst auf Zimmertemperatur kommen, bevor Sie es einschalten.
- Das Gerät nicht in feuchten Räumen oder im Freien benutzen.
- Um Unfällen in der Öffentlichkeit vorzubeugen, müssen die geltenden Richtlinien beachtet und die Anweisungen/Warnungen befolgt werden.
- Niemals das Gerät kurz hintereinander ein- und ausschalten. Dadurch verkürzt sich die Lebensdauer erheblich.
- Das Gerät außerhalb der Reichweite von Kindern halten. Das Gerät niemals unbeaufsichtigt lassen.
- Die Regler nicht mit Reinigungssprays reinigen. Diese hinterlassen Rückstände, die zu Staub- und Fettansammlungen führen. Bei Störungen immer einen Fachmann um Rat fragen.
- Das Gerät nur mit sauberen Händen bedienen.
- Das Gerät nicht mit Gewalt bedienen.
- Wenn dieses Gerät eine Blei-Säure-Batterie hat, soll dies jede 3 Monate zumindest wieder aufgeladen werden, wenn es nicht für eine längere Zeit nicht benutzt wird, sonst ist es möglich, dass die Batterie dauerhaft beschädigt.
- Nach einem Unfall mit dem Gerät immer erst einen Fachmann um Rat fragen, bevor Sie es wieder einschalten.
- Keine chemischen Reinigungsmittel benutzen, die den Lack beschädigen. Das Gerät nur mit einem trockenen Tuch abwischen.
- Nicht in der Nähe von elektronischen Geräten benutzen, die Brummstörungen verursachen können.
- Bei Reparaturen nur die Original-Ersatzteile verwenden, um starke Schäden und/oder gefährliche Strahlungen zu vermeiden.
- Bevor Sie das Netz- und/oder Anschlusskabel abziehen, erst das Gerät ausschalten. Netz- und Anschlusskabel abziehen, bevor Sie das Gerät umstellen.
- Sorgen Sie dafür, dass das Netzkabel nicht beschädigt werden kann, wenn Menschen darüber laufen. Das Netzkabel vor jedem Einsatz auf Brüche/Schadstellen überprüfen.
- In Deutschland beträgt die Netzspannung 220-240V AC / 50Hz. Wenn Sie das Gerät auf Reisen mitnehmen, prüfen Sie, ob die örtliche Netzspannung den Anforderungen des Geräts entspricht.



Dieses Zeichen weist den Benutzer darauf hin, dass lebensgefährliche Spannungen im Gerät anliegen, die bei Berührung einen Stromschlag verursachen.



Dieses Zeichen lenkt die Aufmerksamkeit des Benutzers auf wichtige Hinweise in der Anleitung hin, die unbedingt eingehalten werden müssen.

HINWEIS: Um einen einwandfreien Betrieb zu gewährleisten, muss die Raumtemperatur zwischen 5° und 35°C liegen.



Tronios BV Registrierungsnummer : DE51181017 (ElektroG).

Dieses Produkt darf am Ende seiner Lebensdauer nicht über den normalen Haushaltsabfall entsorgt werden, sondern muss an einem Sammelpunkt für das Recycling abgegeben werden. Hiermit leisten Sie einen wichtigen Beitrag zum Schutze unserer Umwelt.

Tronios BV Registrierungsnummer : 21003000 (BatterieG).

Lithiumbatterien und Akkupacks sollten nur im entladenen Zustand in die Altbatteriesammelgefäße bei Handel und bei öffentlich-rechtlichen Entsorgungsträgern gegeben werden. Bei nicht vollständig entladenen Batterien Vorsorge gegen Kurzschluß treffen durch Isolieren der Pole mit Klebestreifen. Der Endnutzer ist zur Rückgabe von Altbatterien gesetzlich verpflichtet.

Reparieren Sie das Gerät niemals selbst und nehmen Sie niemals eigenmächtig Veränderungen am Gerät vor. Sie verlieren dadurch den Garantieanspruch. Der Garantieanspruch verfällt ebenfalls bei Unfällen und Schäden in jeglicher Form, die durch unsachgemäßen Gebrauch und Nichtbeachtung der Warnungen und Sicherheitshinweise in dieser Anleitung entstanden sind. Power Dynamics ist in keinem Fall verantwortlich für persönliche Schäden in Folge von Nichtbeachtung der Sicherheitsvorschriften und Warnungen. Dies gilt auch für Folgeschäden jeglicher Form.

AUSPACKEN

Packen Sie das Gerät sofort nach Empfang aus und prüfen Sie den Inhalt. Wenn Teile fehlen oder beschädigt sind, benachrichtigen Sie sofort den Spediteur und bewahren Sie die Verpackung auf. Falls ein Gerät ins Werk zurückgeschickt werden muss, ist es wichtig, dass es in der Originalverpackung versandt wird.

Das Gerät darf nicht in Betrieb genommen werden, nachdem es von einem kalten in einen warmen Raum gebracht wurde. Das dabei entstehende Kondenswasser kann unter Umständen Ihr Gerät zerstören. Lassen Sie das Gerät solange ausgeschaltet, bis es Zimmertemperatur erreicht hat!

NETZANSCHLUSS

Die benötigte Versorgungsspannung steht auf dem Typenschild auf der Rückseite des Geräts. Die angegebenen Stromwerte entsprechen einem Durchschnittswert bei normalem Betrieb. Alle Geräte müssen direkt ans Netz angeschlossen werden und dürfen nicht über Dimmerpacks geschaltet werden. Bevor Sie eine Spannung anlegen, prüfen Sie, ob der Wert der zulässigen Spannung entspricht.

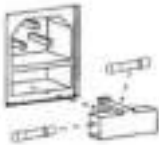


Verbinden Sie immer das Gerät an einem geschützten Schaltkreis (Leistungsschalter oder Sicherung). Stellen Sie sicher, das Gerät ist elektrisch geerdet, um das Risiko eines Stromschlags oder Feuer zu vermeiden.

SICHERUNGSWECHSEL

Wenn die Feinsicherung des Gerätes defekt ist, darf diese nur durch eine Sicherung gleichen Typs ersetzt werden. Vor dem Sicherungswechsel ist das Gerät allpolig von der Netzspannung zu trennen (Netzsteckerziehen).

Vorgehensweise:



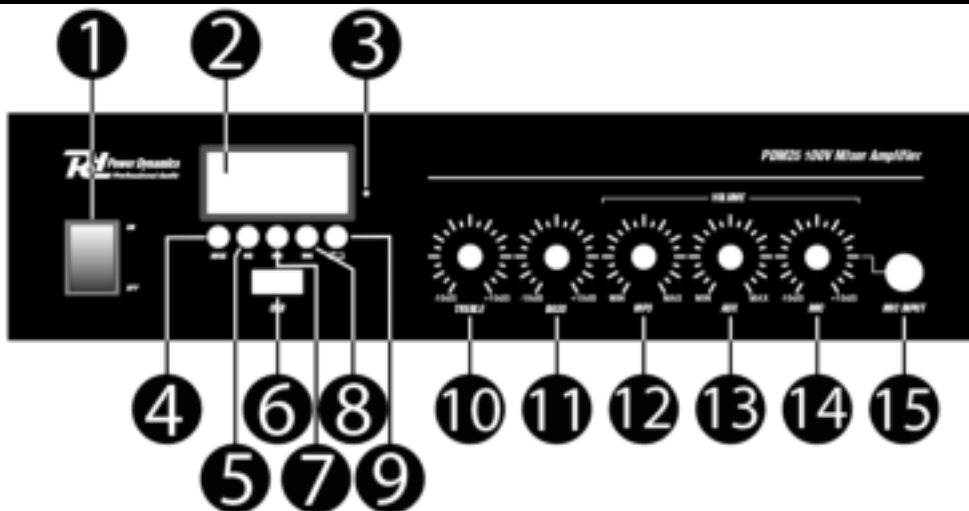
Schritt 1: Öffnen Sie den Sicherungshalter an der Geräterückseite mit einem passenden Schraubendreher.

Schritt 2: Entfernen Sie die defekte Sicherung aus dem Sicherungshalter.

Schritt 3: Setzen Sie die neue Sicherung in den Sicherungshalter ein.

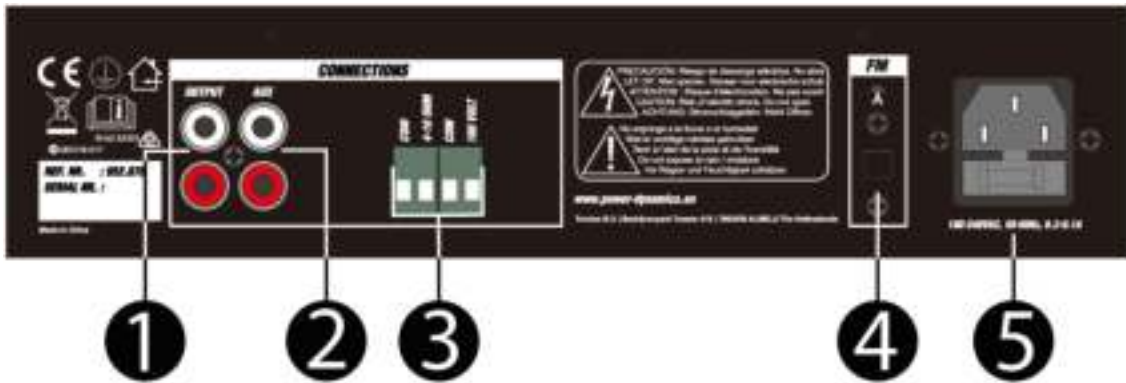
Schritt 4: Setzen Sie den Sicherungshalter wieder im Gehäuse ein.

BEDIENFELD



- 1. NETZSCHALTER:** Schalten sie das Gerät ein oder aus.
- 2. DISPLAY:** Auf dem Display werden verschiedene Arten von Informationen angezeigt, z.B. aktueller Modus, verstrichene Zeit, etc.
- 3. FERN SENSOR:** Dieser Sensor empfängt die Infrarot-Informationen von der Fernbedienung.
- 4. MODUS TASTE:** Drücken Sie diese Taste um zwischen den Modi USB, AUX, BT und FM zu wechseln.
- 5. PLAY / PAUSE:** Drücken Sie diese Taste um die Wiedergabe zu starten/fortzusetzen oder zu unterbrechen.
- 6. USB EINGANG:** Sie können Mediendateien von einem USB-Gerät abspielen, indem Sie es hier anschließen.
- 7. VORHERIGE:** Durch kurzes Drücken der vorherigen Track-Taste springen Sie rückwärts durch die Tracks.
- 8. NÄCHSTE TITEL:** Durch kurzes Drücken dieser Taste springen Sie vorwärts durch die Tracks.
- 9. REPEAT MODUS:** Drücken Sie die Repeat-Taste einmal, um alle Tracks kontinuierlich zu wiederholen. Drücken Sie die Repeat-Taste erneut, um nur den aktuellen Track zu wiederholen.
- 10. TREBLE KONTROLLE:** Stellen Sie die hohen Frequenzen ein.
- 11. BASS KONTROLLE:** Einstellen der tiefen Frequenzen.
- 12. MP3 VOLUME KONTROLLE:** Einstellen der Lautstärke des MP3-Kanals.
- 13. AUX VOLUME KONTROLLE:** Einstellen der AUX-Kanallautstärke.
- 14. MIC VOLUME KONTROLLE:** Einstellen der Lautstärke des MIC-Kanals.
- 15. MIC JACK EINGANG:** Schließen Sie ein Mikrofon an den 6,3 mm Klinkeneingang an.

RÜCKSEITE



1. **AUX AUSGANG (RCA):** An diese Buchsen können weitere Verstärker angeschlossen werden.
2. **AUX EINGANG (RCA):** Dieser Stereoeingang kann zum Anschluss verschiedener Audioquellen verwendet werden.
3. **LAUTSPRECHERANSCHLUSS:** Die Lautsprecheranschlüsse sind als Klammern auf der Rückseite vorhanden. Die Verkabelung ist für verschiedene Arten von Lautsprechersystemen unter "100V LINE SYSTEM" beschrieben.
4. **FM ANTENNE:** Anschluss für die FM-Antenne.
5. **AC EINGANG UND SICHERUNG:** um das mitgelieferte Netzkabel anzuschließen (oben). Anweisungen zum Austausch der Sicherung (unten) finden Sie unter "SICHERUNGSWECHSEL".

ANSCHLUSS AN BT



1. Aktivieren Sie die BT-Funktion auf Ihrem Gerät (Mobiltelefon, Tablet etc.), die Sie abspielen möchten. Siehe Bedienungsanleitung für dieses Gerät.
2. Drücken Sie die Taste "MODE" und aktivieren Sie die BT-Funktion.
3. Suchen Sie auf Ihrem BT-Gerät nach "PDM 100V" und stellen Sie die Verbindung her.

Wenn Sie nach einem Passwort gefragt werden, geben Sie "0000" ein.

Hinweis: Das BT hat eine Reichweite von etwa 10 Metern ohne jede Barriere.

100V LINE SYSTEM

Um ein 100-V-System zu erstellen, verbinden die Verstärker an den ersten Lautsprechern im System doppelt isolierte Lautsprecherkabel mit ausreichend Leistungskapazität haben, um das Signal zu verarbeiten.

Verbinden Sie den „100 V“ Ausgangsanschluß mit dem positiven (+) Anschluß des Lautsprechers und dem „COM“ Ausgangs mit dem negativen (-) Anschluss des Lautsprechers. Schließen Sie alle anderen Lautsprechers an den ersten Lautsprecher parallel mit den positiven Anschlüssen und verbinden sie miteinander, und alle negativen Anschlüsse miteinander verbunden sind wie unten gezeigt.



Ein 100V-Lautsprechersystem kann aus vielen miteinander verbundenen Lautsprechern bestehen. Der entscheidende Faktor für wie viele Lautsprecher können auf einem einzigen Verstärker verwendet werden, ist die Leistung. Für die meisten Zwecke ist es ratsam, so viele Lautsprecher wie nötig mit einer kombinierten Leistung von nicht mehr als 90% der Ausgangsleistung des Verstärkers zu verbinden.

Der Anschluss eines 100-V-Lautsprecher sind mit einem Transformator verbunden und in einigen Fällen kann dieser Transformator für unterschiedliche Kräfte eingestellt werden. Durch Einstellen der Lautsprecher so die Leistung in Watt (und Ausgangsvolumen) jeden Lautsprechers in dem System eingestellt werden, um die idealen Gesamtvermögen des System Verstärker zu erzielen.

LAUTSPRECHER-ANSCHLÜSSE

Der Verstärker liefert mehrere Lautsprecheranschlüsse mit 3 Niederspannungsausgänge 4Ω, 8Ω, 16Ω je nach Lautsprecherkombinationen und 70Volt / 100V-Ausgang.

Bitte beachten Sie, dass nur ein Kabel mit COM Schraube und Kabeln muss an der ausgewählten Impedanz oder Spannung angeschlossen werden.

ACHTUNG: Mehrere Kombinationen können nicht auf dem Ausgangspegel durchgeführt werden!

Es gibt vier verschiedene Arten von Verbindungen. Die niedrige Impedanz Abschnitt: 4Ω, 8Ω, 16Ω ist für einen einzelnen Lautsprecher an den Verstärker angeschlossen werden. Der Abschnitt 70V / 100V ist für die Verteilung von mehreren Lautsprechern. Wenn die 70V / 100V Ausgangslautsprechern müssen mit 70V / 100V Transformator ausgestattet werden. Die maximale Anzahl von Lautsprechern, die auf der Verteilungsleitung gelegt wird, ist in Bezug auf die Vermögenswerte zu jedem Lautsprecher zugeordnet werden. Die Gesamtleistung auf der Sekundärseite des Transformators auf dem Lautsprecherkabel darf die maximale RMS Ausgangsleistung überschreiten: 30W, 60W oder 120W. Die Nichtbeachtung kann zu einer dauerhaften Beschädigung des Verstärkers führen.

ESPAÑOL

Felicitaciones a la compra de este producto Power Dynamics. Por favor lea atentamente este manual antes de usar el aparato para disfrutar al completo de sus prestaciones.

Seguir las instrucciones le permite no invalidar la garantía. Tome todas las precauciones para evitar que se produzca fuego o una descarga eléctrica. Las reparaciones solo deben llevarse a cabo por técnicos cualificados para evitar descargas eléctricas. Guarde el manual para futuras consultas.

Antes de usar el aparato, por favor pida consejo a un profesional. Cuando el aparato se enciende por primera vez, suele sentirse cierto olor. Esto es normal y desaparece al poco tiempo.

- Este aparato contiene piezas que llevan voltaje. Por lo tanto NO abra la carcasa.
- No coloque objetos metálicos o vierta líquidos dentro del aparato. Podría producir descargas eléctricas y fallos en el funcionamiento.
- No coloque el aparato cerca de fuentes de calor tipo radiadores, etc. No coloque el aparato en superficies vibratorias. No tape los agujeros de ventilación.
- Este aparato no está preparado para un uso continuado.
- Tenga cuidado con el cable de alimentación y no lo dañe. Un daño o defecto en el cable de alimentación puede producir una descarga eléctrica o fallo en el funcionamiento.
- Cuando desconecte el aparato de la toma de corriente, siempre tire de la clavija, nunca del cable.
- No enchufe o desenchufe el aparato con las manos mojadas.
- Si la clavija y/o el cable de alimentación están dañados, necesitan reemplazarse por un técnico cualificado.
- Si el aparato está dañado de modo que puedan verse sus partes internas, NO conecte el aparato a la toma de corriente y NO lo encienda. Contacte con su distribuidor.
- Para evitar un fuego o peligro de descarga, no exponga el aparato a la lluvia y a la humedad.
- Todas las reparaciones deben llevarse a cabo exclusivamente por técnicos cualificados.
- Conecte el aparato a una toma de corriente con toma de tierra (220-240Vca/50Hz) protegida por un fusible de 10-16A.
- Durante una tormenta o si el aparato no va a usarse durante un periodo largo de tiempo, desconéctelo de la toma de corriente. La regla es: Desconéctelo si no lo va a usar.
- Si el aparato no se ha usado en mucho tiempo puede producirse condensación. Deje el aparato a temperatura ambiente antes de encenderlo. Nunca utilice el aparato en ambientes húmedos o en el exterior.
- Para prevenir accidentes en las empresas, debe seguir las directrices aplicables y seguir las instrucciones.
- No lo apague y encienda repetidamente. Esto acorta su tiempo de vida.
- Mantenga el aparato fuera del alcance de los niños. No deje el aparato sin vigilancia.
- No utilice sprays limpiadores para limpiar los interruptores. Los residuos de estos sprays producen depósitos de polvo y grasa. En caso de mal funcionamiento, siempre consulte a un profesional.
- No fuerce los controles.
- Si el aparato se ha caído, siempre haga que lo verifique un técnico cualificado antes de encenderlo otra vez.
- NO utilice productos químicos para limpiar el aparato. Dañan el barniz. Tan solo límpielo con un trapo seco.
- Manténgalo lejos de equipos electrónicos ya que pueden producir interferencias.
- Si este producto incorpora una batería recargable con base ácida, por favor recargue batería cada 3 meses si no va a usar la unidad por un tiempo prolongado. En caso contrario la batería podría dañarse.
- Solo utilice recambios originales para las reparaciones, de otro modo pueden producirse daños serios y/o radiaciones peligrosas.
- Apague el aparato antes de desconectarlo de la toma de corriente y/o de otros equipos. Desconecte todos los cables y conexiones antes de mover el aparato.
- Asegúrese de que el cable de alimentación no puede dañarse cuando la gente lo pise. Compruebe el cable de alimentación antes de cada uso por si hay daños o defectos.
- El voltaje de funcionamiento es 220-240Vca/50Hz. Compruebe que la toma de corriente coincide. Si tiene que viajar, asegúrese de que el voltaje del país es el adecuado para este aparato.
- Guarde el embalaje original para poder transportar el aparato en condiciones seguras.



Esta señal advierte al usuario de la presencia de alto voltaje en el interior de la carcasa y que es de la suficiente magnitud como para producir una descarga eléctrica.



Esta señal advierte al usuario de que el manual contiene instrucciones importantes que han de leerse y seguirse al pie de la letra.

NOTA: Para asegurarse de que el aparato funcione correctamente, debe usarse en ambientes a una temperatura de entre 5°C/41°F y 35°C/95°F.



Los productos electrónicos no pueden tirarse a la basura normal. Por favor lleve este producto a un centro de reciclaje. Pregunte a la autoridad local en caso de duda. Las especificaciones son generales. Los valores actuales pueden variar de una unidad a otra. Las especificaciones pueden variar sin previo aviso.

Nunca intente reparar usted mismo este equipo. Esta manipulación anulará la garantía. No realice cambios en la unidad. Esta manipulación anulará la garantía. Esta garantía no es aplicable en caso de accidente o daños ocasionados por uso indebido del aparato o mal uso del mismo. Power Dynamics no se hace responsable de daños personales causados por el no seguimiento de las normas e instrucciones de este manual. Esto es aplicable también a los daños de cualquier tipo.

INSTRUCCIONES DE DESEMBALAJE

ATENCIÓN! Inmediatamente después de recibir un dispositivo, desempaqué cuidadosamente la caja de cartón, compruebe el contenido para asegurarse de que todas las partes están presentes, y se han recibido en buenas condiciones. Notifique inmediatamente al transportista y conserve el material de embalaje para la inspección por si aparecen daños causados por el transporte o el propio envase muestra signos de mal manejo. Guarde el paquete y todos los materiales de embalaje. En el caso de que deba ser devuelto a la fábrica, es importante que el aparato sea devuelto en la caja de la fábrica y embalaje originales.

Si el aparato ha estado expuesto a grandes cambios de temperatura (tras el transporte), no lo enchufe inmediatamente. La condensación de agua producida podría dañar su aparato. Deje el dispositivo apagado hasta que se haya alcanzado la temperatura ambiente.

FUENTE DE ALIMENTACIÓN

En la etiqueta de la parte trasera del controlador se indica el tipo de fuente de alimentación que debe ser conectado. Compruebe que la tensión de red corresponda a esto, todos los otros voltajes a la especificada, puede causar efectos irreparable. El producto también debe estar conectado directamente a la red para ser utilizado. No en ninguna fuente de alimentación o dimmer ajustable.



Conecte siempre el producto a un circuito protegido (disyuntor o fusible). Asegúrese de que el producto tiene una toma de tierra adecuada para evitar el riesgo de electrocución o incendio.

CAMBIANDO EL FUSIBLE

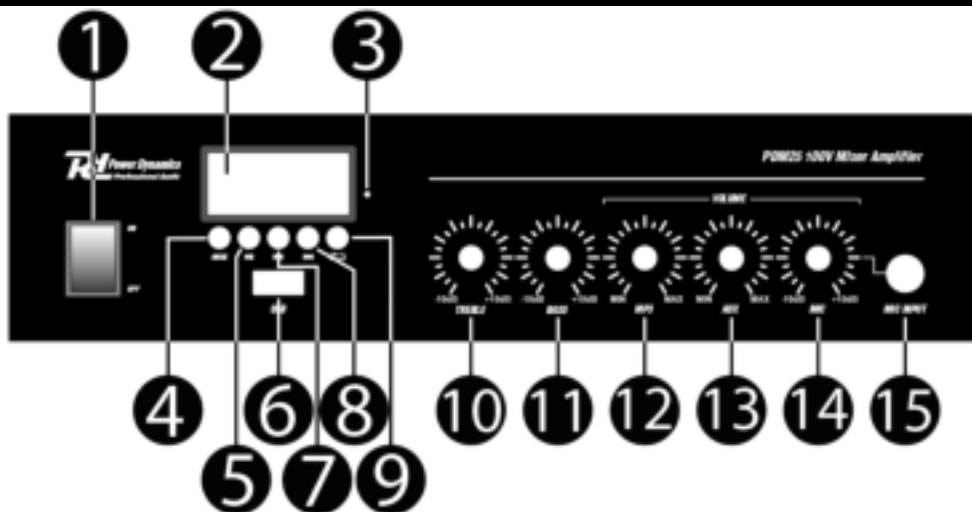
Si el fusible está defectuoso, reemplace el fusible por un fusible del mismo tipo y valor. Antes de sustituir el fusible, desconectar de la corriente.

Procedimiento:



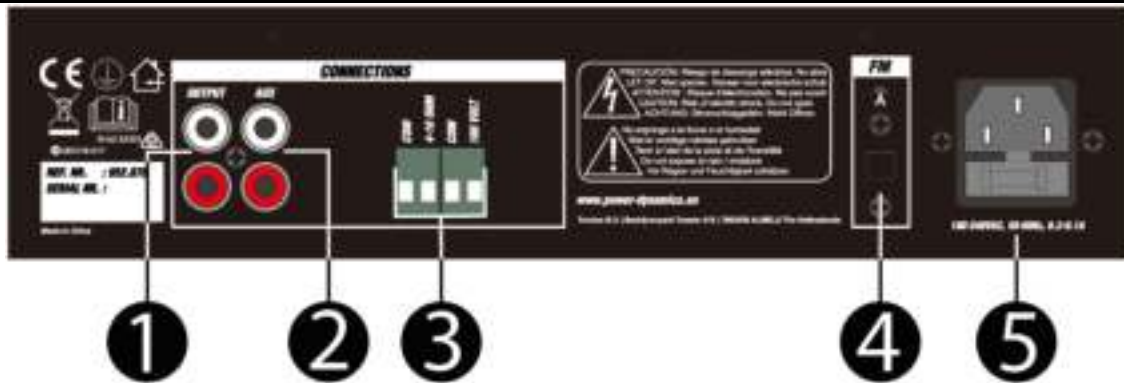
- Paso 1: Abra el portafusibles del panel trasero con un destornillador adecuado.
- Paso 2: Retire el fusible viejo del portafusibles.
- Paso 3: Instale el fusible nuevo en el portafusibles.
- Paso 4: Vuelva a colocar el portafusibles en la caja.

PANEL FRONTAL



1. **INTERRUPTOR POWER:** Encender o apagar.
2. **DISPLAY:** La pantalla muestra múltiples formas de información, por ejemplo, MODO actual, tiempo transcurrido, etc.
3. **SENSOR REMOTO:** Este sensor recibe la información infrarroja del control remoto.
4. **BOTÓN MODE:** Presione con este botón para cambiar de un modo de reproducción a otro: Lápiz USB, entrada auxiliar, BT y FM.
5. **PLAY / PAUSE:** Al pulsar este botón se alterna entre el modo PLAY y el modo PAUSA.
6. **PUERTO USB:** Puede reproducir archivos multimedia desde un dispositivo USB conectando el dispositivo a esta ranura.
7. **PISTA ANTERIOR:** Pulsando el botón de pista anterior se retrocede brevemente a través de las pistas.
8. **SIGUIENTE PISTA:** Pulsando el botón de la pista siguiente se avanza brevemente a través de las pistas.
9. **BOTÓN REPEAT MODE:** Pulse el botón de repetición una vez para repetir continuamente TODAS las pistas, pulse repetir una vez más para repetir sólo la pista actual.
10. **TREBLE CONTROL:** Ajuste las frecuencias altas del canal correspondiente.
11. **BASS CONTROL:** Ajuste las frecuencias bajas del canal correspondiente.
12. **MP3 OUTPUT LEVEL CONTROL:** Ajuste el volumen del canal MP3.
13. **AUX OUTPUT LEVEL CONTROL:** Ajuste el volumen del canal AUX.
14. **MIC OUTPUT LEVEL CONTROL:** Ajuste el volumen del canal MIC.
15. **MIC INPUT JACK:** Conecte un micrófono a la entrada del jack de 6.3mm.

PANEL TRASERO



1. **CONECTORES DE SALIDA AUXILIAR (RCA):** Desde estos conectores hembra RCA se pueden conectar otros amplificadores.
2. **CONECTORES DE ENTRADA AUXILIAR (RCA):** Esta entrada RCA estéreo se puede utilizar para conectar varias fuentes de audio.
3. **TERMINAL DE ALTAVOZ:** Las conexiones de los altavoces se proporcionan como terminales en el panel trasero. El cableado se describe para varios tipos de sistemas de altavoces en "SISTEMA DE LINEA DE 100V".
4. **CONEXIÓN DE ANTENA FM:** Terminal para antena de FM.
5. **AC IN Y FUSIBLES:** Enchufe para enchufar el cable de alimentación suministrado (arriba). Para obtener instrucciones sobre cómo cambiar el fusible (abajo), consulte "CAMBIANDO EL FUSIBLE".

CONEXIÓN CON BT



1. Active la función BT en su dispositivo (teléfono móvil, tableta, etc.) a la que desee reproducir la música. Consulte las instrucciones de funcionamiento de ese dispositivo.
2. Presione el botón "MODE" y active la función BT.
3. Seleccione "PDM 100V" en su dispositivo BT y realice la conexión BT.

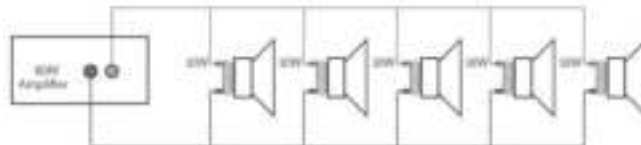
Si se requiere contraseña, puede ingresar "0000".

Atención: La distancia BT es de aprox. 10 metros sin barrera.

SISTEMA DE LINEA DE 100V

Para los sistemas de línea de 100V, conecte el amplificador al primer altavoz del sistema usando un cable de altavoz de doble aislamiento que tenga una clasificación de corriente adecuada para manejar la salida total del amplificador.

Conecte el terminal de salida "100V" a la conexión positiva (+) del altavoz y la salida "COM" a la conexión negativa (-) del altavoz. Conecte otros altavoces en paralelo al primer altavoz con todos los terminales positivos y conectados entre sí y todos los terminales negativos conectados juntos como se muestra a continuación.



Un sistema de altavoces de línea de 100V puede incluir varios altavoces conectados entre sí. El factor determinante para cuántos altavoces se pueden utilizar en un solo amplificador es la potencia nominal. Para la mayoría de los propósitos, se aconseja conectar tantos altavoces como sea necesario con un voltaje combinado de no más del 90% de la potencia nominal del amplificador.

Los terminales de un altavoz de 100V están conectados a un transformador y en algunos casos, este transformador puede ser "tapped" para diferentes potencias. Estas grabaciones se pueden utilizar para ajustar el vataje (y el volumen de salida) de cada altavoz en el sistema para ayudar a lograr la potencia total ideal del sistema para el amplificador.

TERMINALES ALTAVOCES , CONEXIONES

Estos terminales ofrecen 3 salidas de baja tensión de 4Ω, 8Ω, 16Ω dependiendo de su combinación de altavoces. También está disponible una salida comercial de 70V / 100V.

Tenga en cuenta que sólo se debe conectar un cable al tornillo COM y un cable a la impedancia o vataje seleccionado.

ATENCIÓN: No se pueden realizar múltiples combinaciones en el nivel de salida.

Se proporcionan cuatro tipos diferentes de conexiones. La sección de baja impedancia: 4Ω, 8Ω, 16Ω está diseñada para conectar una pequeña cantidad de altavoces a su amplificador. La sección de 70V / 100V está especialmente diseñada para una distribución de múltiples altavoces. Cuando se utiliza la salida de 70V / 100V, los altavoces tienen que estar equipados con transformador de 70V / 100V. La cantidad máxima de altavoces a colocar en su línea de distribución es en relación con la potencia asignada a cada altavoz. El vataje total establecido en el lado secundario de los transformadores de su línea de altavoces no debe exceder la potencia máxima de salida RMS: 30W, 60W o 120W. El incumplimiento de esta norma puede causar daños permanentes al amplificador.

FRANÇAIS

Nous vous remercions d'avoir acheté un produit Power Dynamics. Veuillez lire la présente notice avant l'utilisation afin de pouvoir en profiter pleinement.

Veuillez lire la notice avant toute utilisation. Respectez impérativement les instructions afin de continuer à bénéficier de la garantie. Prenez toutes les précautions nécessaires pour éviter tout incendie ou décharge électrique. Seul un technicien spécialisé peut effectuer les réparations. Nous vous conseillons de conserver la présente notice pour pouvoir vous y reporter ultérieurement.

- Avant d'utiliser l'appareil, prenez conseil auprès d'un spécialiste. Lors de la première mise sous tension, il est possible qu'une odeur soit perceptible. C'est normal, l'odeur disparaîtra peu de temps après.
- L'appareil contient des composants porteurs de tension. N'OUVREZ JAMAIS le boîtier.
- Ne placez pas des objets métalliques ou du liquide sur l'appareil, cela pourrait causer des décharges électriques et dysfonctionnements..
- Ne placez pas l'appareil à proximité de sources de chaleur, par exemple radiateur. Ne positionnez pas l'appareil sur une surface vibrante. N'obtenez pas les ouïes de ventilation.
- L'appareil n'est pas conçu pour une utilisation en continu.
- Faites attention au cordon secteur, il ne doit pas être endommagé.
- Lorsque vous débranchez l'appareil de la prise secteur, tenez-le par la prise, ne tirez jamais sur le cordon.
- Ne branchez pas et ne débranchez pas l'appareil avec les mains mouillées.
- Seul un technicien spécialisé peut remplacer la fiche secteur et / ou le cordon secteur.
- Si l'appareil est endommagé et donc les éléments internes sont visibles, ne branchez pas l'appareil, NE L'ALLUMEZ PAS. Contactez votre revendeur.
- Pour éviter tout risque d'incendie ou de décharge électrique, n'exposez pas l'appareil à la pluie ou à l'humidité.
- Seul un technicien habilité et spécialisé peut effectuer les réparations
- Branchez l'appareil à une prise secteur 220-240 Vac/50 Hz avec terre, avec un fusible 10-16 A.
- Pendant un orage ou en cas de non utilisation prolongée de l'appareil, débranchez l'appareil du secteur.
- En cas de non utilisation prolongée de l'appareil, de la condensation peut être créée. Avant de l'allumer, laissez l'appareil atteindre la température ambiante. Ne l'utilisez jamais dans des pièces humides ou en extérieur.
- Afin d'éviter tout accident en entreprise, vous devez respecter les conseils et instructions.
- N'allumez pas et n'éteignez pas l'appareil de manière répétée. Cela réduit sa durée de vie.
- Conservez l'appareil hors de la portée des enfants. Ne laissez pas l'appareil sans surveillance.
- N'utilisez pas d'aérosols pour nettoyer les interrupteurs. Les résidus créent des dépôts et de la graisse. En cas de dysfonctionnement, demandez conseil à un spécialiste.
- Ne forcez pas les réglages.
- L'appareil contient un haut-parleur pouvant engendrer des champs magnétiques. Tenez cet appareil à 60 cm au moins d'un téléviseur ou ordinateur.
- Si le produit comprend un accumulateur intégré plomb-acide, rechargez l'accumulateur tous les 3 mois en cas de non utilisation prolongée de l'appareil. Sinon, l'accumulateur pourrait être endommagé de manière permanente.
- Si l'accumulateur est endommagé, remplacez-le par un accumulateur de même type et déposez l'ancien accumulateur dans un container de recyclage adapté.
- Si l'appareil est tombé, faites-le toujours vérifier par un technicien avant de le rallumer.
- Pour nettoyer l'appareil, n'utilisez pas de produits chimiques qui abîment le revêtement, utilisez uniquement un tissu sec.
- Tenez toujours l'appareil éloigné de tout équipement électrique pouvant causer des interférences.
- Pour toute réparation, il faut impérativement utiliser des pièces d'origine, sinon il y a risque de dommages graves et / ou de radiations dangereuses.
- Eteignez toujours l'appareil avant de le débrancher du secteur et de tout autre appareil. Débranchez tous les cordons avant de déplacer l'appareil.
- Assurez-vous que le cordon secteur n'est pas abîmé si des personnes viennent à marcher dessus. Avant toute utilisation, vérifiez son état.
- La tension d'alimentation est de 220-240Vac/50 Hz. Vérifiez la compatibilité. Si vous voyagez, vérifiez que la tension d'alimentation du pays est compatible avec l'appareil.
- Conservez l'emballage d'origine pour pouvoir transporter l'appareil en toute sécurité.



Ce symbole doit attirer l'attention de l'utilisateur sur les tensions élevées présentes dans le boîtier de l'appareil, pouvant engendrer une décharge électrique.



Ce symbole doit attirer l'attention de l'utilisateur sur des instructions importantes détaillées dans la notice, elles doivent être lues et respectées.

Cet appareil porte le symbole CE. Il est interdit d'effectuer toute modification sur l'appareil. La certification CE et la garantie deviendraient caduques !

NOTE: Pour un fonctionnement normal de l'appareil, il doit être utilisé en intérieur avec une plage de température maximale autorisée entre 5°C/41°F et 35°C/95°F.



Ne jetez pas les produits électriques dans la poubelle domestique. Déposez-les dans une décharge. Demandez conseil aux autorisés ou à votre revendeur. Données techniques réservées. Les valeurs actuelles peuvent varier d'un produit à l'autre. Tout droit de modification réservé sans notification préalable.

N'essayez pas de réparer l'appareil vous-même. Vous perdriez tout droit à la garantie. Ne faites aucune modification sur l'appareil. Vous perdriez tout droit à la garantie. La garantie deviendrait également caduque en cas d'accidents ou dommages causés par une utilisation inappropriée de l'appareil ou un non respect des consignes présentes dans cette notice. Power Dynamics ne pourrait être tenu responsable en cas de dommages matériels ou corporels causés par un non respect des consignes de sécurité et avertissements. Cela est également valable pour tous les dommages quelle que soit la forme.

DÉBALLAGE

ATTENTION ! Immédiatement après réception, vérifiez le contenu du carton et assurez-vous que tous les éléments sont bien présents et en bon état. Si besoin, faites les réserves nécessaires si le matériel ou les cartons sont endommagés. Si l'appareil doit être retourné, faites-le dans l'emballage d'origine.

Si l'appareil a été exposé à des fluctuations importantes de températures (par exemple après le transport), ne l'allumez pas immédiatement. De la condensation peut survenir. Laissez l'appareil éteint le temps qu'il atteigne la température ambiante.

ALIMENTATION

Vous trouvez sur l'étiquette à l'arrière de l'appareil, le type d'alimentation à utiliser. Vérifiez que la tension d'alimentation corresponde à celle mentionnée. Toute autre alimentation peut endommager l'appareil. Reliez l'appareil au secteur, il est prêt à être utilisé. En aucun cas, vous ne devez utiliser de dimmer ou d'alimentation réglable.



Connectez toujours l'appareil à un circuit protégé (disjoncteur ou fusible). Assurez-vous que l'appareil soit correctement relié à la terre afin d'éviter tout risque d'électrocution ou d'incendie.

REMPACEMENT DU FUSIBLE

Si le fusible est défectueux, il faut le remplacer par un fusible de même type et de même valeur. Avant de le remplacer, veillez à débrancher l'appareil.

Procédure:



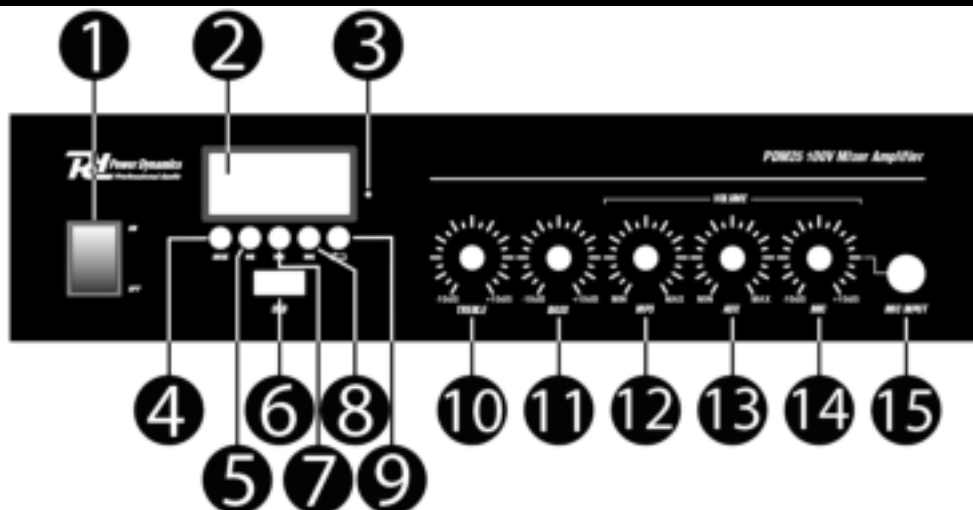
Étape 1: Ouvrez le porte-fusible sur le panneau arrière avec un petit tournevis.

Étape 2: Retirez l'ancien fusible.

Étape 3: Placez le nouveau fusible dans le porte-fusible.

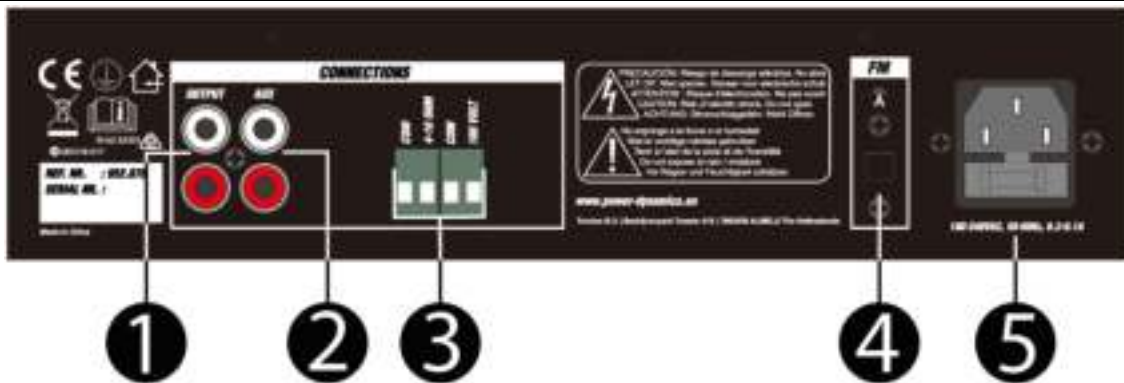
Étape 4: Remettez le porte-fusible dans le boîtier.

FACE AVANT



- 1. INTERRUPTEUR POWER:** Allumer ou éteindre l'appareil.
- 2. DISPLAY:** L'écran affiche de multiples formes d'informations, par exemple le MODE actuel, le temps écoulé, etc.
- 3. CAPTEUR TÉLÉCOMMANDE:** Ce capteur reçoit les informations de la télécommande.
- 4. TOUCHE MODE:** Appuyez pour commuter les modes entre lecture clé USB, entrée auxiliaire, BT et FM.
- 5. PLAY / PAUSE:** appuyez sur la touche pour commuter entre PLAY et PAUSE.
- 6. PORT USB:** Vous pouvez lire des fichiers multimédias à partir d'un périphérique USB en connectant le périphérique à cet emplacement.
- 7. CHANSON PRÉCÉDENTE:** Appuyez brièvement sur le bouton précédent pour sauter une chanson à l'envers.
- 8. CHANSON SUIVANTE:** Appuyez brièvement sur le bouton suivant pour sauter une chanson vers l'avant.
- 9. MODE REPEAT:** Appuyez une fois sur le bouton de répétition pour répéter continuellement TOUTES les pistes, appuyez une fois de plus sur le bouton de répétition pour répéter seulement la piste en cours.
- 10. CONTRÔLE TREBLE:** Ajuster les hautes fréquences du canal correspondant.
- 11. CONTRÔLE BASS:** Régler les basses fréquences du canal correspondant.
- 12. CONTRÔLE DU NIVEAU DE SORTIE MP3:** Régler le volume du canal MP3.
- 13. CONTRÔLE DU NIVEAU DE SORTIE AUX:** Régler le volume du canal AUX.
- 14. CONTRÔLE DU NIVEAU DE SORTIE DU MICRO:** Régler le volume du canal MIC.
- 15. PRISE D'ENTRÉE MICRO:** Connectez un microphone à l'entrée jack 6,3 mm.

FACE ARRIERE



1. **CONNECTEURS DE SORTIE AUXILIAIRE (RCA):** D'autres amplificateurs peuvent être connectés à partir de ces prises.
2. **CONNECTEURS D'ENTRÉE AUXILIAIRE (RCA):** Cette entrée RCA stéréo peut être utilisée pour connecter différentes sources audio.
3. **TERMINAL HAUT-PARLEUR:** Les connexions des haut-parleurs sont fournies sous forme de borniers sur le panneau arrière. Le câblage est décrit pour plusieurs types d'enceintes "100V LINE SYSTEM".
4. **CONNEXION D'ANTENNE FM:** Terminal pour antenne FM.
5. **AC IN ET FUSIBLE:** Prise pour brancher le cordon d'alimentation fourni (en haut). Pour savoir comment changer le fusible (en bas), voir " REMPLACEMENT DU FUSIBLE ".

CONNEXION AVEC BT



1. Activez la fonction BT sur votre appareil (téléphone mobile, tablette...) qui doit lire la musique. Reportez-vous aux instructions d'utilisation de l'appareil.
2. Appuyez sur la touche "MODE" et activez la fonction BT.
3. Sélectionnez "PDM 100V" sur votre appareil BT et établissez la connexion.

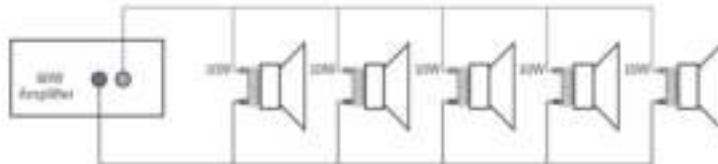
Si un mot de passe est demandé, vous pouvez saisir "0000".

Attention: la distance BT est de 10 mètres environ sans obstacle.

SYSTEME LIGNE 100 V

Pour des systèmes ligne 100 V, reliez l'amplificateur au premier haut-parleur dans le système en utilisant un câble haut-parleur à double isolation ayant la puissance adéquate pour supporter la sortie totale de l'amplificateur.

Reliez la borne de sortie "100V" à la borne (+) du haut-parleur et la sortie "COM" à la borne (-). Reliez d'autres haut-parleurs en parallèle au premier haut-parleur avec tous les borniers positifs ensemble et reliez tous les borniers négatifs ensemble comme indiqué sur le schéma.



Un système ligne 100 V peut se composer de plusieurs haut-parleurs reliés entre eux. Le facteur permettant de définir le nombre de haut-parleurs pouvant être reliés à un seul amplificateur est la puissance. Pour la majorité des applications, il est conseillé de relier autant de haut-parleurs que nécessaire avec une puissance combinée de 90% au plus de la puissance de sortie de l'amplificateur.

Les bornes d'un haut-parleur 100 V sont reliées à un transformateur et dans certains cas, ce transformateur peut être utilisé pour différentes puissances. Ces réglages peuvent être utilisés pour régler la puissance (et le volume de sortie) de chaque haut-parleur dans le système pour obtenir la puissance totale idéale du système pour l'amplificateur.

BORNIERS HP

Ces borniers proposent 3 sorties basse tension 4Ω, 8Ω, 16Ω selon votre combinaison de haut-parleurs. Une sortie 70V/100V est également disponible.

Notez qu'un câble uniquement doit être connecté à la borne COM et un câble à l'impédance ou tension sélectionnée.

ATTENTION : Il n'est pas possible de faire des combinaisons multiples sur le niveau de sortie.

Quatre types différents de branchement sont prévus.

Section basse impédance : 4Ω, 8Ω, 16Ω : prévue pour une petite quantité de haut-parleurs pouvant être reliés à l'amplificateur
Section 70V / 100V : spécifiquement conçue pour une distribution multiple. Si vous utilisez la sortie 70V/100W, les haut-parleurs doivent être équipés d'un transformateur 70V/100V. La quantité maximale de haut-parleurs à intégrer dans le système est fonction de la puissance délivrée par chaque haut-parleur. La puissance totale réglée sur le côté secondaire des transformateurs de la ligne de haut-parleurs ne doit pas dépasser la puissance de sortie RMS maximale : 30W, 60W ou 120W. Un non-respect de ces données pourrait endommager durablement l'amplificateur.

Gratulujemy zakupu urządzenia marki Power Dynamics. Proszę o przeczytanie instrukcji przed użyciem urządzenia, aby jak najlepiej móc wykorzystać jego możliwości.

Przeczytaj tę instrukcję przed pierwszym użyciem urządzenia. Postępuj zgodnie z instrukcją, aby nie utracić gwarancji. Zwróć uwagę na wszystkie ostrzeżenia, aby uniknąć pożaru lub/oraz porażenia prądem. Naprawy mogą być przeprowadzane jedynie przez autoryzowany serwis. Zatrzymaj tę instrukcję na wypadek potrzeby w przyszłości.

- Przed rozpoczęciem użytkowania urządzenia należy zasięgnąć porady specjalisty. Przy pierwszym włączeniu urządzenia może pojawić się nieprzyjemny zapach. Jest to normalne i po chwili zniknie.
- Urządzenie zawiera części przewodzące napięcie. Dlatego NIE należy otwierać obudowy.
- Nie należy umieszczać metalowych przedmiotów ani wlewać płynów do urządzenia. Może to spowodować porażenie prądem elektrycznym i nieprawidłowe działanie.
- Nie należy umieszczać urządzenia w pobliżu źródeł ciepła, takich jak grzejniki itp. Nie umieszczać urządzenia na wibrującej powierzchni. Nie zakrywać otworów wentylacyjnych.
- Urządzenie nie nadaje się do pracy ciągłej.
- Należy zachować ostrożność z przewodem zasilającym i nie wolno go uszkodzić. Wadliwy lub uszkodzony przewód sieciowy może spowodować porażenie prądem elektrycznym i wadliwe działanie.
- Podczas odłączania urządzenia od gniazdka sieciowego należy zawsze wyciągać wtyczkę, a nie przewód.
- Nie należy podłączać ani odłączać urządzenia mokrymi rękami.
- Jeśli wtyczka i/lub przewód sieciowy są uszkodzone, należy je wymienić przez wykwalifikowanego technika.
- Jeśli urządzenie jest uszkodzone w takim stopniu, że widoczne są części wewnętrzne, NIE podłączać urządzenia do gniazdka sieciowego i NIE włączać urządzenia. Skontaktować się ze sprzedawcą.
- Aby uniknąć zagrożenia pożarem i porażeniem prądem, nie wystawiać urządzenia na działanie deszczu i wilgoci.
- Wszystkie naprawy powinny być wykonywane wyłącznie przez wykwalifikowanego technika.
- Podłączyć urządzenie do uzziemionego gniazdka sieciowego (220-240Vac/50Hz) zabezpieczonego bezpiecznikiem 10-16A.
- Podczas burzy z piorunami lub jeśli urządzenie nie będzie używane przez dłuższy okres czasu, należy odłączyć je od sieci elektrycznej. Zasada jest taka sama: Gdy urządzenie nie jest używane, należy je odłączyć od sieci zasilającej.
- Jeśli urządzenie nie było używane przez dłuższy okres czasu, może dojść do kondensacji pary wodnej. Przed włączeniem urządzenie powinno osiągnąć temperaturę pokojową.
- Nigdy nie używać urządzenia w wilgotnych pomieszczeniach lub na zewnątrz.
- Aby zapobiec wypadkom w firmach, należy postępować zgodnie z obowiązującymi wytycznymi i instrukcjami.
- Nie należy wielokrotnie włączać i wyłączać urządzenia. Skraca to żywotność urządzenia.
- Przechowywać urządzenie w miejscu niedostępnym dla dzieci. Nie pozostawiać urządzenia bez nadzoru.
- Do czyszczenia przełączników nie używać sprayów czyszczących. Pozostałości tych sprayów powodują osadzanie się kurzu i smaru. W przypadku awarii należy zawsze zasięgnąć porady specjalisty.
- Nie wolno wymuszać używania elementów sterujących.
- Wewnątrz urządzenia znajduje się głośnik, który może powodować pole magnetyczne. Urządzenie należy trzymać w odległości co najmniej 60 cm od komputera lub telewizora.
- Jeśli ten produkt ma wbudowany akumulator kwasowo-ołowiowy. Jeśli nie zamierzasz używać produktu przez dłuższy okres czasu, ładuj go co 3 miesiące. W przeciwnym razie bateria może ulec trwałemu uszkodzeniu.
- Jeśli bateria jest uszkodzona, należy wymienić ją na baterię o tej samej specyfikacji. Uszkodzoną baterię należy utylizować w sposób przyjazny dla środowiska.
- Jeśli urządzenie upadło, przed ponownym włączeniem należy je sprawdzić przez wykwalifikowanego technika.
- Do czyszczenia urządzenia nie należy używać środków chemicznych. Uszkodzą one lakier. Urządzenie należy czyścić wyłącznie suchą ściereczką.
- Trzymać z dala od sprzętu elektronicznego, który może powodować zakłócenia.
- Do napraw należy używać wyłącznie oryginalnych części zamiennych, w przeciwnym razie może dojść do poważnych uszkodzeń i/lub niebezpiecznego promieniowania.
- Przed odłączeniem urządzenia od sieci elektrycznej i/lub innych urządzeń należy je wyłączyć. Przed przeniesieniem urządzenia należy odłączyć wszystkie przewody i kable.
- Upewnić się, że przewód zasilający nie może zostać uszkodzony, gdy ludzie chodzą po nim. Przed każdym użyciem należy sprawdzić przewód sieciowy pod kątem uszkodzeń i usterek!
- Napięcie sieciowe wynosi 220-240Vac/50Hz. Sprawdź, czy gniazdo zasilania pasuje. W przypadku podróży należy upewnić się, że napięcie sieciowe w danym kraju jest odpowiednie dla tego urządzenia.
- Należy zachować oryginalne opakowanie, aby umożliwić bezpieczny transport urządzenia.
- Przetłumaczono przy pomocy.



Ten znak zwraca uwagę użytkownika na wysokie napięcie, które jest obecne w środku obudowy urządzenia. Napięcie jest wystarczające, aby porazić użytkownika.



Ten znak zwraca uwagę użytkownika do ważnych informacji, które znajdują się w instrukcji. Informacje te powinny być przeczytane oraz uwzględnione w codziennym użytkowaniu

Urządzenie posiada certyfikat CE. **Nie wolno** wprowadzać żadnych zmian w urządzeniu. Każda modyfikacja sprzętu spowoduje utratę certyfikatu CE oraz gwarancji!

UWAGA: Urządzenie może funkcjonować w pomieszczeniach o temperaturze pomiędzy 5°C/41°F oraz 35°C/95°F.



WAŻNA INFORMACJA: Urządzenia elektryczne muszą być składowane w miejscach do tego przeznaczonych.

Sprawdź, gdzie w Twojej okolicy znajduje się najbliższe centrum recyklingu. Specyfikacja techniczna poszczególnych urządzeniach może się nieznacznie różnić. Specyfikacja może ulec zmian bez powiadomień.

Nie próbuj dokonywać żadnych napraw samodzielnie, to spowoduje unieważnienie gwarancji. Gwarancja nie dotyczy uszkodzeń spowodowanych niewłaściwym użytkowaniem sprzętu, niezgodnie z instrukcją. Power Dynamics nie jest odpowiedzialny za uszczerbek na zdrowiu oraz kontuzje spowodowane niestosowaniem się do zaleceń bezpieczeństwa. Dotyczy to wszelakich

INSTRUKCJA ROZPAKOWYWANIA

OSTRZEŻENIE! Natychmiast po odbiorze urządzenia, ostrożnie otwórz karton ochronny, oraz sprawdź zawartość i stan techniczny przedmiotu. Niezwłocznie powiadom kuriera oraz zachowaj opakowanie zewnętrzne do kontroli, jeśli jakkolwiek element zawartości wygląda na zniszczony w transporcie lub nosi objawy złego traktowania paczki. W takim wypadku należy niezwłocznie odesłać sprzęt do producenta. Sprzęt należy wysłać w oryginalnym opakowaniu.

Jeśli urządzenie było wystawione na działanie niskich temperatur (np. podczas transportu), nie uruchamiaj go od razu. Powstające zjawisko kondensacji wody może uszkodzić urządzenie. Pozostaw urządzenie wyłączone, dopóki nie osiągnie temperatury pokojowej.

ZASILANIE

Na naklejce z tyłu urządzenia znajduje się oznaczenie dotyczące rodzaju zasilania. Sprawdź, czy napięcie w gniazdku zgadza się z wymaganym przez producenta. Złe napięcie może spowodować nienaprawialne uszkodzenie urządzenia.

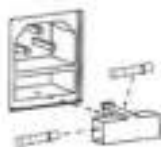


Zawsze podłączaj urządzenie do zabezpieczonego obwodu elektrycznego (za pomocą bezpiecznika lub wyłącznika instalacyjnego). Upewnij się, że urządzenie jest uziemione, aby uniknąć pożaru lub śmiertelnego porażenia prądem.

WYMIANA BEZPIECZNIKA

Jeśli bezpiecznik jest niesprawny, wymień go na nowy egzemplarz tego samego typu i wartości. Przed wymianą bezpiecznika wyciągnij kabel zasilający z gniazda.

Instrukcja:



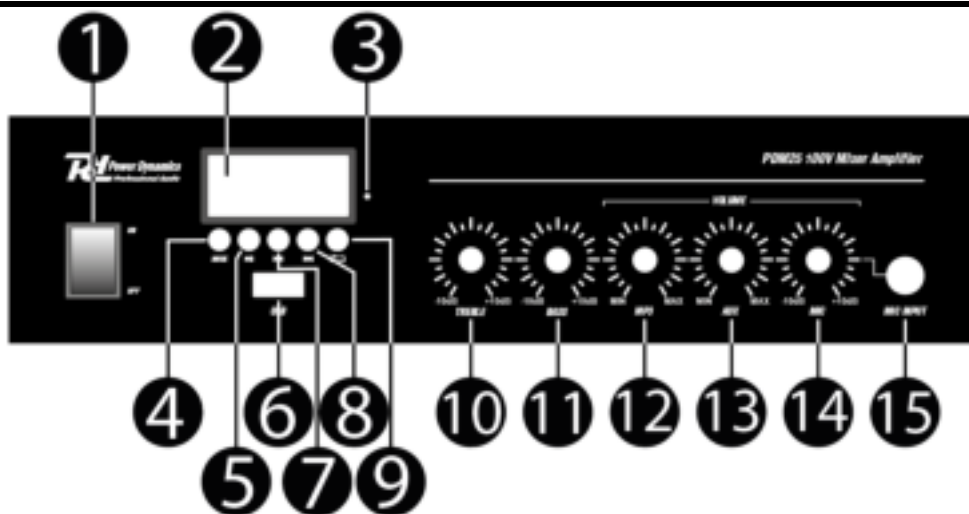
Krok 1: Otwórz śrubokrętem zasłonkę bezpiecznika na tylnym panelu.

Krok 2: Wyciągnij bezpiecznik.

Krok 3: Włóż nowy bezpiecznik w obudowę.

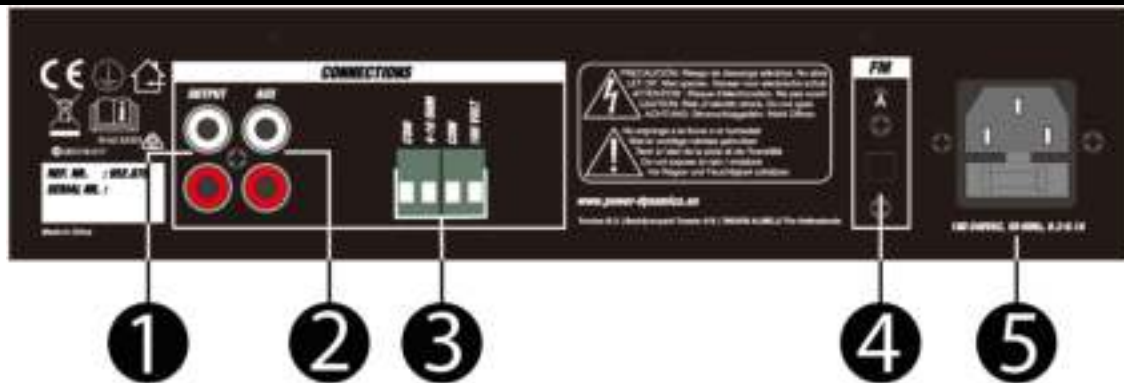
Krok 4: Zasłoń obudowę bezpiecznika oryginalnym plastikiem.

PANEL PRZEDNI



- 1. PRZYCIŚK ZASILANIA:** Włącz lub wyłącz.
- 2. WYŚWIETLACZ:** Wyświetlacz pokazuje wiele informacji, na przykład aktualny TRYB, czas, który upłynął itd.
- 3. ZDALNY CZUJNIK:** Ten czujnik odbiera informacje podczerwieni z pilota zdalnego sterowania. Nie umieszczaj żadnych przedmiotów ani naklejek przed czujnikiem.
- 4. PRZYCIŚK MODE:** Naciśnij, aby zmienić tryby między odtwarzaniem pamięci USB, pomocniczym, BT, i FM.
- 5. PRZYCIŚK PLAY/PAUSE:** Rozpoczyna lub wstrzymuje grę.
- 6. USB PORT:** Możesz odtwarzać pliki dźwiękowe, podłączając urządzenie USB.
- 7. POPRZEDNI UTWÓR:** Krótkie naciśnięcie przycisku poprzedniej ścieżki powoduje przejście do tyłu utworów.
- 8. NASTĘPNY UTWÓR:** Naciśnięcie przycisku następnej ścieżki powoduje krótkie przejście do przodu przez utwory.
- 9. POWTÓRZENIE:** Naciśnij raz przycisk powtarzania, aby powtarzać WSZYSTKIE utwory, naciśnij powtórzyć jeszcze raz, aby powtórzyć tylko bieżący utwór.
- 10. WYSOKIE TONY:** Dostosuj wysokie częstotliwości odpowiedniego kanału.
- 11. NISKIE TONY:** Dostosuj niskie częstotliwości odpowiedniego kanału.
- 12. STEROWANIE POZIOMEM MP3:** Dostosuj głośność kanału MP3.
- 13. KONTROLA POZIOMU AUX:** Dostosuj głośność kanału AUX.
- 14. KONTROLA POZIOMU MIC:** Dostosuj głośność kanału MIC.
- 15. GNIAZDO WEJŚCIA MIC:** Podłącz mikrofon do wejścia jack 6,3 mm.

PANEL TYLNY



1. **ZŁĄCZA WYJŚCIOWE AUX (RCA):** Z tych gniazd RCA można podłączyć kolejne wzmacniacze.
2. **ZŁĄCZA WEJŚCIA AUX (RCA):** To stereofoniczne wejście RCA może być używane do podłączania różnych źródeł audio.
3. **TERMINAL GŁOŚNIKA:** Połączenia głośnikowe są dostarczane jako zaciski na tylnym panelu. Okablowanie jest opisane dla kilku typów systemów głośnikowych w „SYSTEMIE LINII 100V”.
4. **POŁĄCZENIE FM ANTENA:** Zacisk sprężynowy dla anteny FM.
5. **AC IN I UCHWYT BEZPIECZNIKA:** Gniazdo do podłączenia dostarczonego przewodu zasilającego. Aby uzyskać instrukcje dotyczące zmiany bezpiecznika patrz „WYMIANA BEZPIECZNIKA”.

POŁĄCZENIE ZA POMOCĄ BT



1. Uruchom funkcję BT na urządzeniu, z którego chcesz odtwarzać muzykę (telefon/tablet itp.). Jeśli nie wiesz jak to zrobić, zajrzyj do instrukcji obsługi dołączonej przez producenta.
2. Naciśnij przycisk "MODE", oraz wybierz funkcję BT.
3. Odśwież listę wyszukanych urządzeń BT oraz wybierz "PDM 100V", aby sparować urządzenia.

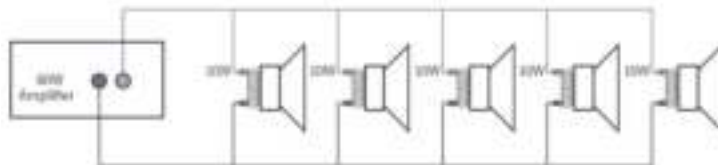
Jeśli wymagane jest hasło, wprowadź "0000".

Uwaga! Maksymalny zasięg pracy bezprzewodowej wynosi ok 10m (w otwartej przestrzeni).

SYSTEM RADIOWĘZŁOWY 100V

Dla systemów radiowęzłowych 100V, należy podłączyć pierwszy głośnik do wzmacniacza przy użyciu kabla z podwójną izolacją oraz możliwością utrzymania odpowiedniej mocy wychodzącej ze wzmacniacza.

Podłącz wyjście 100V na wzmacniaczu z plusem (+) na głośniku oraz wyjście COM z minusem (-). Podłącz kolejne głośniki równolegle - tak, aby (+) były złączone ze sobą, oraz (-) były złączone ze sobą. W razie problemów z poprawnym podłączeniem, spójrz na poniższy obrazek.



System 100V może obsłużyć wiele głośników połączonych ze sobą jednocześnie. To, ile głośników można podłączyć jednocześnie determinuje moc wyjściowa wzmacniacza. W większości zastosowań uznaje się, że należy podłączać tyle głośników, aby ich sumaryczna moc nie przekraczała 90% mocy wyjściowej wzmacniacza.

Złącza 100V na głośniku są połączone z transformatorem. W niektórych przypadkach transformator umożliwia wybór mocy, z jaką pracuje głośnik (np. 2, 4 lub 8W). Ułatwia to osiągnięcie odpowiedniej mocy lub dogodny wybór liczby głośników.

GNIAZDA GŁOŚNIKOWE

Złącza oferują możliwość użycia 3 wyjść głośnikowych niskonapięciowych: 4Ω, 8Ω, 16Ω – w zależności od użytych głośników. Dostępne są także wyjścia komercyjne 70V/100V.

Zwróć uwagę na to, że jeden przewód powinien być podłączony do złącza COM, a drugi do wybranej impedancji (4Ω, 8Ω, 16Ω) lub napięcia (70V/100V).

UWAGA: Nie można mieszać kombinacji używania wyjść głośnikowych!

Do dyspozycji mamy 4 różne typy połączeń. Sekcja niskiej impedancji: 4Ω, 8Ω, 16Ω są dedykowane niewielkiej liczbie głośników podłączonych do wzmacniacza. Połączenia 70V/100V są przeznaczone do użycia większej liczby głośników. Aby móc pracować w trybie 70/100V, głośnik musi być wyposażony w specjalny transformator. Maksymalna liczba głośników podłączonych do wzmacniacza jest uzależniona od ich mocy. Moc sumaryczna głośników nie może przekraczać maksymalnej mocy RMS: 30, 60 lub 120W. W innym przypadku można spowodować trwałe uszkodzenie wzmacniacza!

TECHNICAL SPECIFICATION / TECHNISCHE SPECIFICATIE / TECHNISCHE DATEN / ESPECIFICACIONES TÉCNICAS / SPÉCIFICATIONS TECHNIQUES / SPECYFIKACJA TECHNICZNA

	PDM25	PDM45
Ref.nr.	952.076	952.078
Output Power RMS	25W	45W
Impedance	100V, 16Ohm, 8 Ohm, 4 Ohm	
Frequency Response	50Hz – 18kHz	
Signal-to-Noise Ratio	>75dB	
Power Supply	220-240VAC 50Hz	
Dimensions (L x W x H)	205 x 285 x 65mm	
Weight (kg)	1.50	1.85

The specifications are typical. The actual values can slightly change from one unit to the other. Specifications can be changed without prior notice.

The products referred to in this manual conform to the European Community Directives to which they are subject:

- Low Voltage (LVD) 2014/35/EU
- Electromagnetic Compatibility (EMC) 2014/30/EU
- Restriction of Hazardous Substances (RoHS) 2011/65/EU



Specifications and design are subject to change without prior notice.

www.tronios.com

Copyright © 2019 by Tronios The Netherlands