


Skandika

DE
GB
FR



Nemo IV

Art.Nr. SF-2370/2371/2372

Inhalt

- 03 Sicherheitshinweise
- 04 Montageanleitung
- 09 Wassertank befüllen / entleere
- 10 Einstellungen / Transport & Lagerung
- 12 Computer-Bedienungsanleitung
- 15 Verbindung zur Kinomap-App
- 16 Reinigung und Pflege
- 17 Brustgurt-Anleitung
- 18 Explosionszeichnung
- 19 Teileliste
- 22 Auf- und Abwärmen
- 23 Garantiebedingungen



skandika.com/
service

Rudergerät	Importeur	MAX Trader GmbH
	Adresse	Wilhelm-Beckmann-Str. 19, D-45307 Essen
CE	Artikelnummer Name	SF-2370 /SF-2371/SF-2372 Nemo IV
	Klasse	HC
	Standard	EN ISO 20957
	WARNUNG: Lesen Sie vor Gebrauch die Bedienungsanleitung. Dieses Trainingsgerät ist nicht für Zwecke geeignet, für die eine hohe Genauigkeit erforderlich ist.	
Produktionsdatum		
2020 2021 2022		
	1 2 3 4 5 6 7 8 9 10 11 12	
	PO Nr.	
	Max. Nutzergewicht	150 kg

Die Videos zum Auf- und Abbau sowie FAQ und die Anleitungen zum Download findest Du auf unserer Skandika Service Seite. Für weitere Informationen kannst Du einfach unsere Website besuchen www.skandika.com

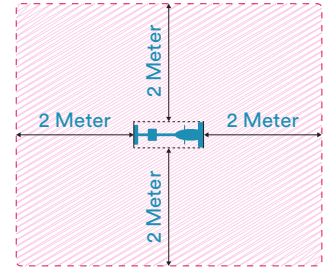


WARNUNG

Um die Verletzungsgefahr zu reduzieren, muss diese Anleitung vor dem Gebrauch vollständig gelesen und verstanden werden! Dieses Gerät ist ausschließlich für den Heimgebrauch in Übereinstimmung mit den Anweisungen in dieser Anleitung vorgesehen. Lesen Sie die Gebrauchsanleitung sorgfältig durch, bevor Sie das Gerät einsetzen und bewahren Sie die Gebrauchsanleitung für die weitere Nutzung auf.

WICHTIGE SICHERHEITSHINWEISE

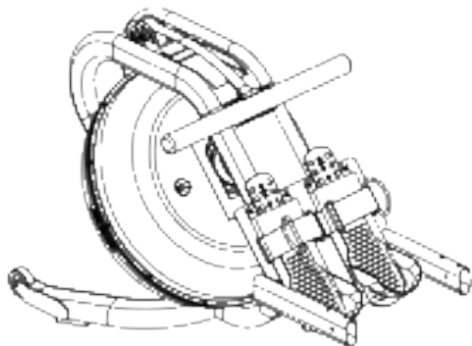
1. Halten Sie Kinder und Haustiere fern von dem Trainingsgerät. Lassen Sie Kinder niemals unbeaufsichtigt allein in einem Raum mit dem Gerät.
2. Dieses Gerät ist nicht für therapeutische oder gewerbliche Zwecke geeignet.
3. Sollten Sie Schwindel, Übelkeit, Brustschmerzen oder andere unnormale Symptome feststellen, STOPPEN Sie sofort das Training und konsultieren Sie einen Arzt.
4. Platzieren Sie keine scharfkantigen Gegenstände in der Nähe des Gerätes.
5. Stellen Sie das Trainingsgerät auf einen festen und ebenen Boden. Benutzen Sie das Gerät nicht in der Nähe von Wasser oder im Freien. Benutzen Sie außerdem einen Teppich- bzw. Bodenschutz.
6. Verwenden Sie das Gerät nur für den vorgesehenen Zweck. Verwenden Sie keine Zusatz- oder Ersatzteile, die nicht vom Hersteller empfohlen sind.
7. Achten Sie darauf, dass keine Finger, andere Körperteile oder Gegenstände in den Bereich sich bewegender Geräteteile gelangen.
8. Bevor Sie das Gerät benutzen, prüfen Sie alle Schrauben und Muttern auf korrekten Sitz.
9. Das Sicherheitsniveau des Gerätes kann nur gehalten werden, wenn es in regelmäßigen Abständen auf Schäden bzw. Anzeichen von Abnutzung untersucht wird. Sollten Sie defekte Teile beim Zusammenbau oder der Benutzung entdecken oder ungewöhnliche Geräusche wahrnehmen, stoppen Sie ein eventuelles Training und benutzen Sie das Gerät nicht weiter, bis das Problem beseitigt wurde.
10. Benutzen Sie das Gerät niemals, wenn es beschädigt ist.
11. Das Gerät darf immer nur von einer Person benutzt werden (max. Gewichtsbelastung = 150 kg / 330 lb).
12. Transportieren Sie das Gerät vorsichtig und mit korrekter Hebetechnik – lassen Sie sich von weiteren Personen helfen.
13. Tragen Sie immer Trainingskleidung, die für ein Fitness-training geeignet ist, wenn Sie auf dem Gerät trainieren. Die Schuhe sollten passend zum Trainingsgerät gewählt werden, grundsätzlich dem Fuß einen festen Halt geben und eine rutschfeste Sohle besitzen.
14. Dieses Produkt ist für den Gebrauch in temperierter, trockener Umgebung konzipiert. Vermeiden Sie es, das Gerät extremer Hitze, Kälte oder Nässe auszusetzen – Beschädigungsgefahr!
15. Bitte trainieren Sie mit einem Freibereich von 2 Metern um das Gerät!



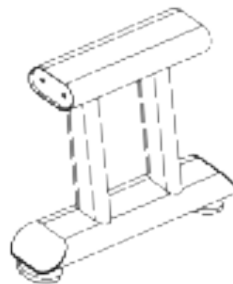
Grundsätzlich sollten Sie vor der Aufnahme eines Trainings Ihren Arzt konsultieren. Er kann Ihnen konkrete Angaben machen, welche Belastungsintensität für Sie geeignet ist und Ihnen Tipps zum Training und zur Ernährung geben. Dies ist insbesondere wichtig für Menschen über 35 Jahre oder für Menschen mit bestehenden Gesundheitsproblemen.

Montageanleitung

- Stellen Sie sicher, dass ausreichend Freiraum um das Gerät herum vorhanden ist.
- Benutzen Sie das beigefügte Werkzeug für den Aufbau.
- Prüfen Sie, ob alle benötigten Teile vorhanden sind.



#1



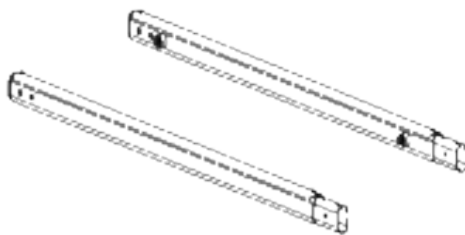
#2



#38



#54



#3R L











#52



#53

Teil Nr.	Beschreibung	Anzahl
1	Hauptrahmen	1
2	Hinterer Standfuß	1
3	Laufschiene R/L	1/1
38	Sitz	1
52	Trichter	1
53	Siphonpumpe	1
54	Computer	1

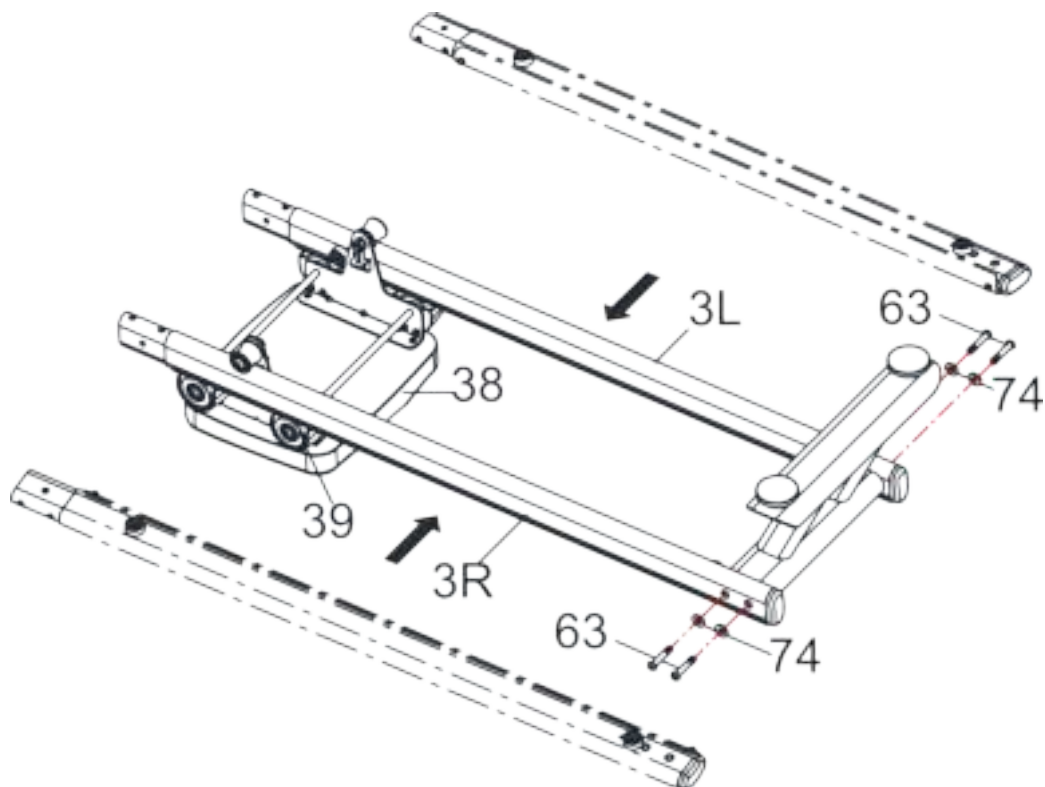
	# 63 M8*45	4 Stück
	#65 M6*15	6 Stück
	#68 M8*15	4 Stück
	#74 OD20*ID8.5*1.5	4 Stück
	# 77 M8*27	2 Stück
	#93 S5	1 Stück
	#94 S13-17	1 Stück
	# 99 M8*57	4 Stück

Aufbau

HINWEIS: Wir empfehlen, den Aufbau mit 2 Personen durchzuführen.

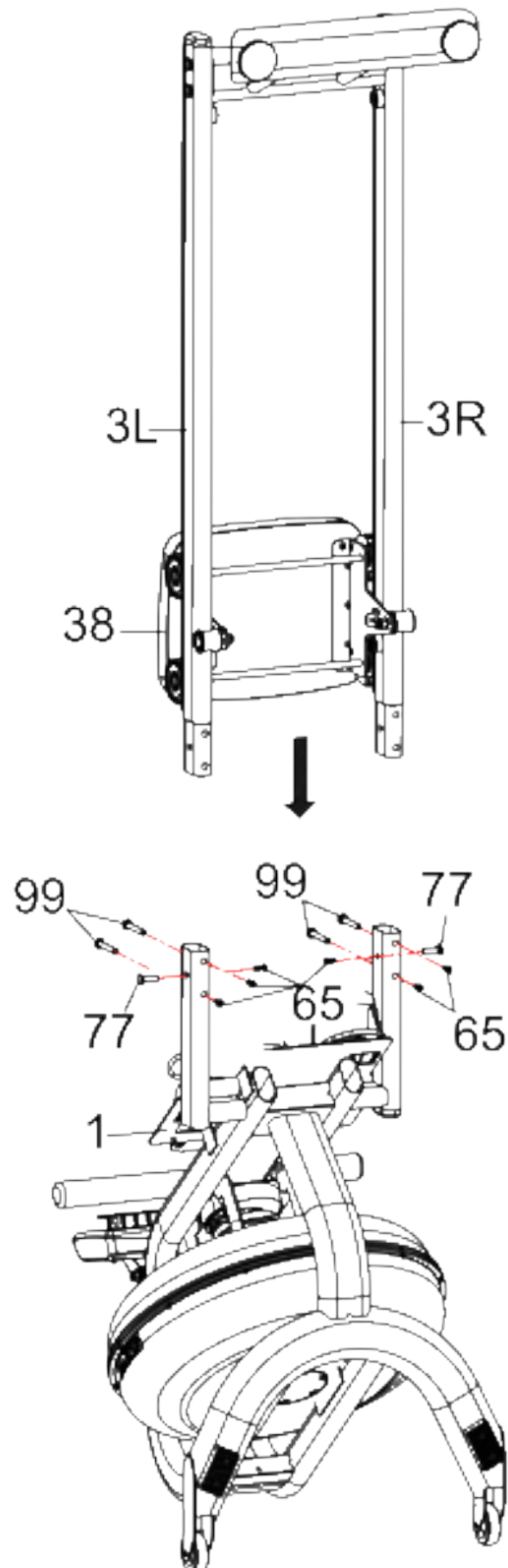
Schritt 1

1. Drehen Sie die Laufschienen (Nr. 3 L / R) herum wie abgebildet und befestigen Sie die Rollen (Nr. 39) so, dass diese in Kontakt mit der Laufschiene stehen. Führen Sie die Rollen in einem Winkel ein und drehen Sie sie dann etwas, um sie befestigen zu können.
2. Befestigen Sie den hinteren Standfuß (Nr. 2) mit 4 Unterlegscheiben (Nr. 74) und 4 Schrauben (Nr. 63) an den Laufschienen (Nr. 3 L / R).



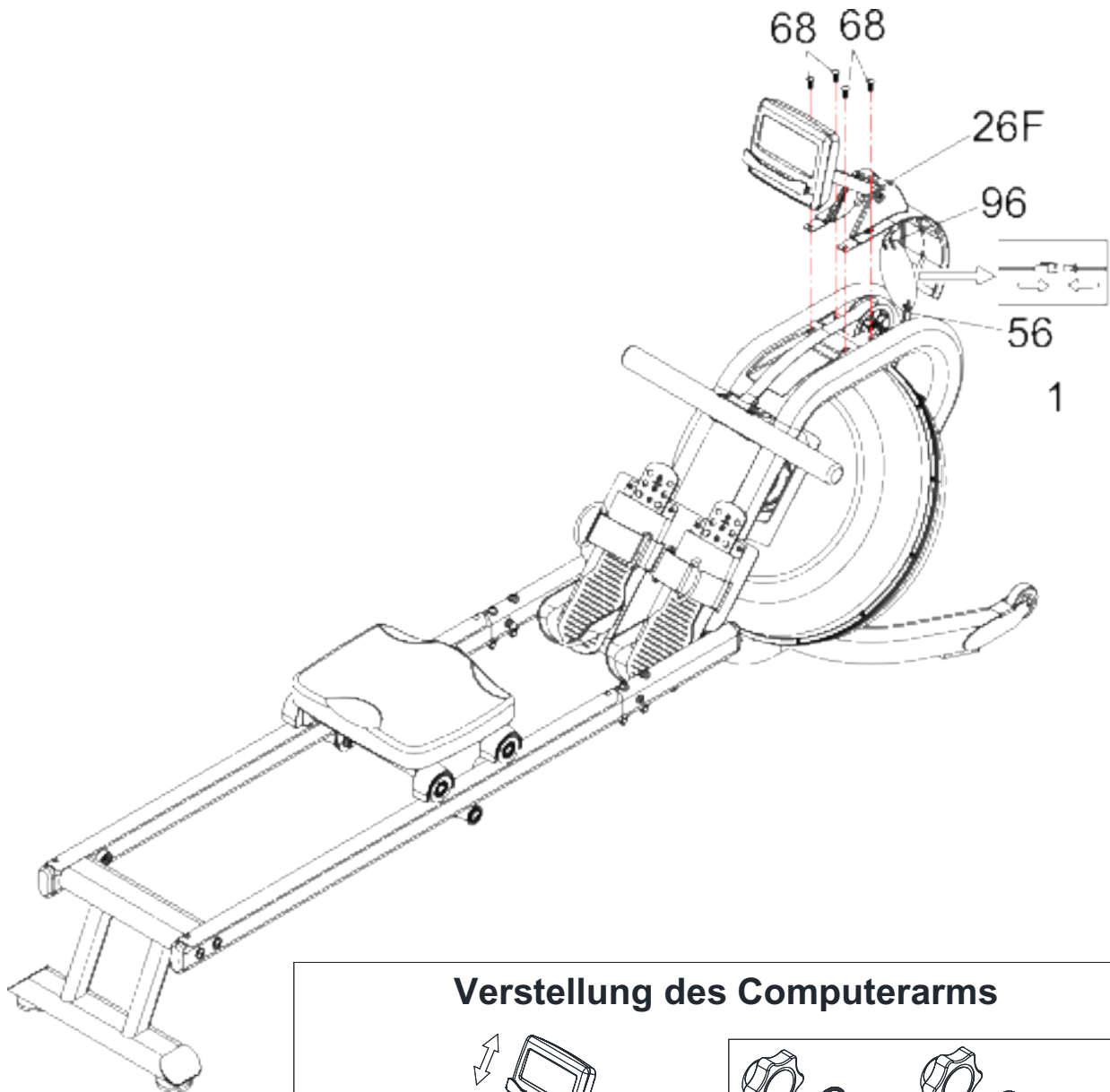
Schritt 2

Montieren Sie die Laufschienen (Nr. 3 L / R) am Haupttrahmen (Nr. 1) mit Hilfe von 4 Schrauben (Nr. 99), 2 Schrauben (77) und 6 Schrauben (Nr. 65).

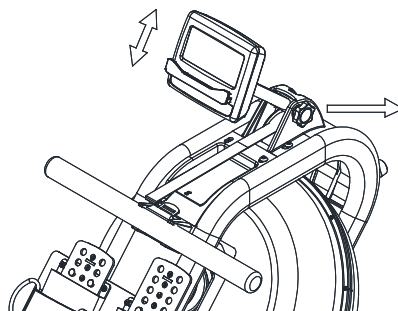


Schritt 3

1. Verbinden Sie das Sensorkabel (Nr. 56) mit dem Verbindungskabel (Nr. 96).
2. Setzen Sie die vordere Abdeckung (26F) in die Bohrung des Hauptrahmens (1).
3. Befestigen Sie den Computer (Nr. 54) mit 4 Schrauben (Nr. 68).



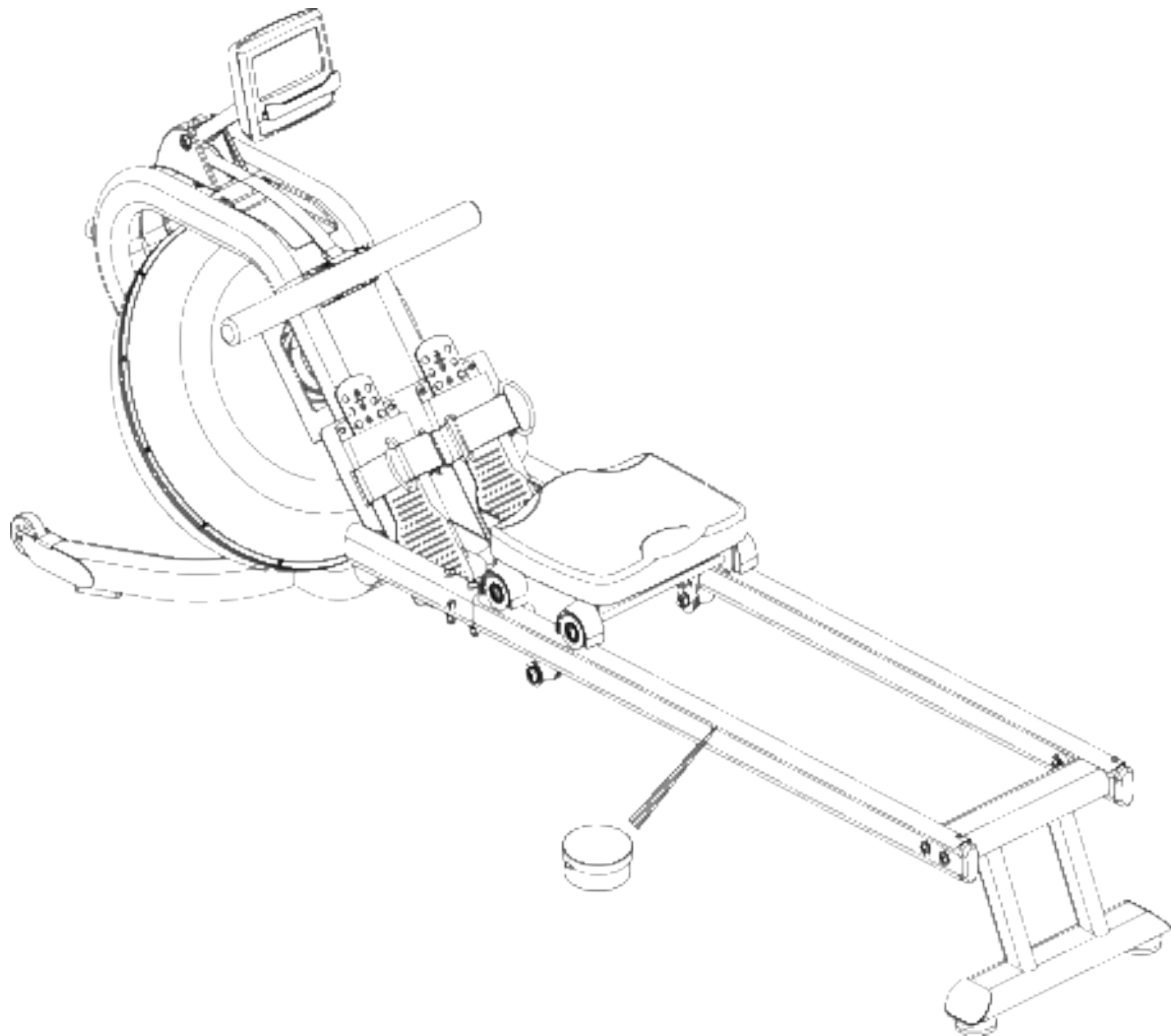
Verstellung des Computerarms



Nach drei Umdrehungen gegen den Uhrzeigersinn bewegen Sie den Computerarm in die gewünschte Position und drehen ihn im Uhrzeigersinn wieder fest.

Schritt 4

- Bringen Sie etwas vom mitgelieferten Schmiermittel auf ein sauberes Tuch auf und verteilen Sie es damit dünn entlang der Laufschiene des Gerätes. Überschüssiges Schmiermittel wischen Sie mit einem weiteren Tuch ab.
- **Diese Schmierung sollte ca. 1 mal im Monat erfolgen, um die Laufeigenschaften der Rollen zu erhalten.**



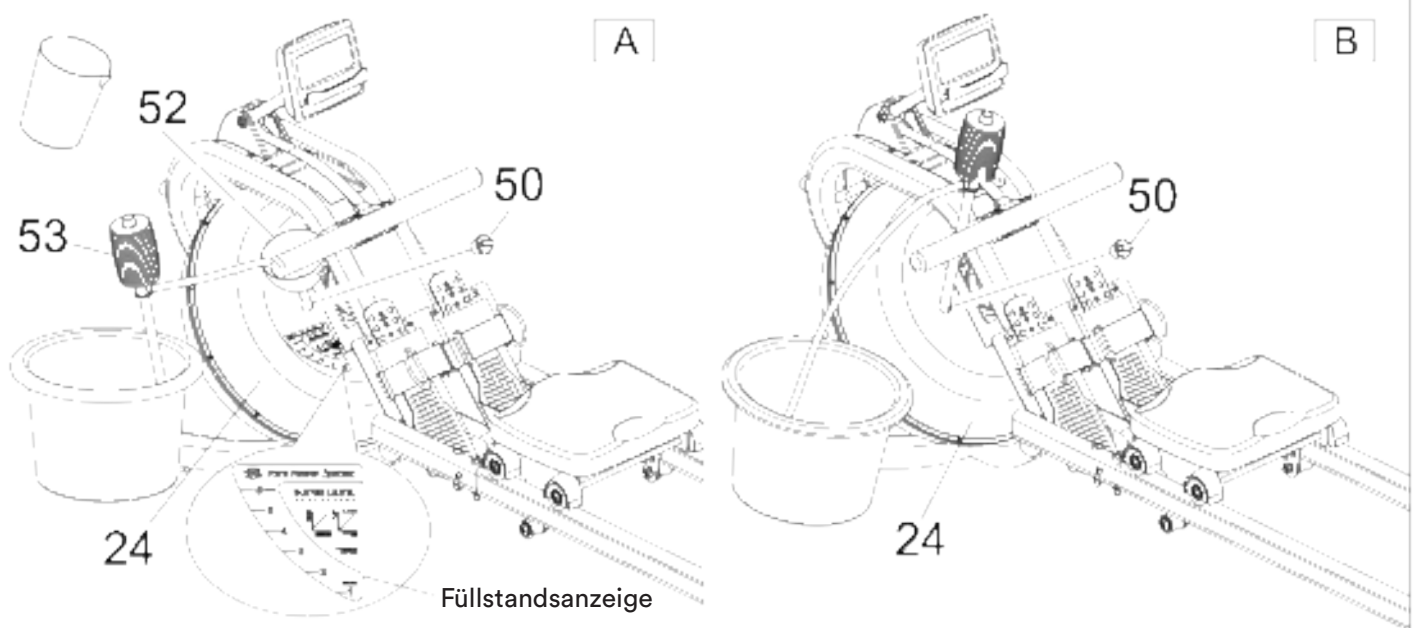
1. Entfernen Sie den Verschlussstopfen (50) der Tankoberseite (24).
2. Abb. A zeigt, wie der Tank mit Wasser befüllt wird. Setzen Sie den Trichter (52) in den Tank und benutzen Sie entweder einen Becher oder die mitgelieferte Siphonpumpe (53), sowie einen Eimer mit Wasser, um den Tank zu befüllen. Achten Sie auf die Füllmenge, welche an der Tankseitenwand durch die Füllstandsanzeige angezeigt wird.
3. Abb. B zeigt, wie der Tank entleert wird. Stellen Sie einen Eimer in direkter Nähe zum Wassertank auf und benutzen Sie die mitgelieferte Siphonpumpe (53), um Wasser vom Tank in den Eimer zu pumpen.
4. Setzen Sie den Verschlussstopfen (50) wieder in die Tankoberseite (24) ein. Sollte Wasser danebengelaufen sein, wischen Sie dieses bitte weg.

HINWEISE:

- Der Tank darf nur mit Leitungswasser gefüllt werden. Geben Sie eine Wasserbehandlungstablette hinzu (ein Pack ist mitgeliefert). Benutzen Sie niemals Chlor oder Chlorbleiche - dies könnte den Tank beschädigen und zur Annullierung der Garantie führen.
- Geben Sie fortan alle ca. 6 Monate eine Wasserbehandlungstablette in den Tank. Bleibt das Wasser trotz Tablette trüb, wechseln Sie das Wasser im Tank.
- Das Wasser aus dem Tank ist nicht für den Verzehr geeignet. Nach der Entleerung schütten Sie das Wasser weg.

Das Wasserniveau

- In Abb. A ist markiert, wo sich die Füllstandsanzeige befindet (Seitenwand des Tanks). Sie dürfen den Tank bis maximal zur Füllstufe 6 füllen. Überfüllen Sie niemals den Tank darüber hinaus! Dies führt zum Ausfall der Garantie.
- Der Widerstand beim Rudern hängt vom Füllstand des Tanks ab. Füllstufe 1 bedeutet den geringsten Widerstand beim Rudern, Stufe 6 ist der höchste Widerstand.



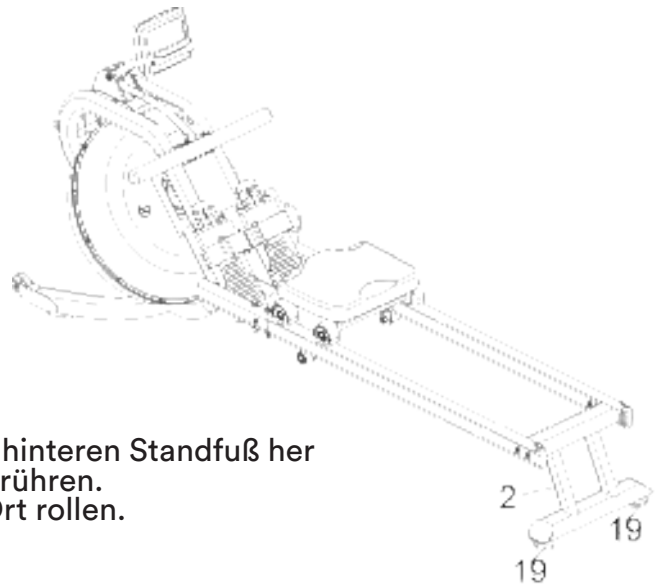
PEDAL JUSTIEREN

Der einstellbare Pedalriemen kann gemäß Ihrer Fuß-/Schuhgröße angepasst werden.

Um den Pedalriemen einzustellen, lösen Sie das Klettverschlussende des Riemens, stellen den Riemen entsprechend ein und verschließen den Klettverschluss wieder. Der Fuß sollte einen guten Halt haben.

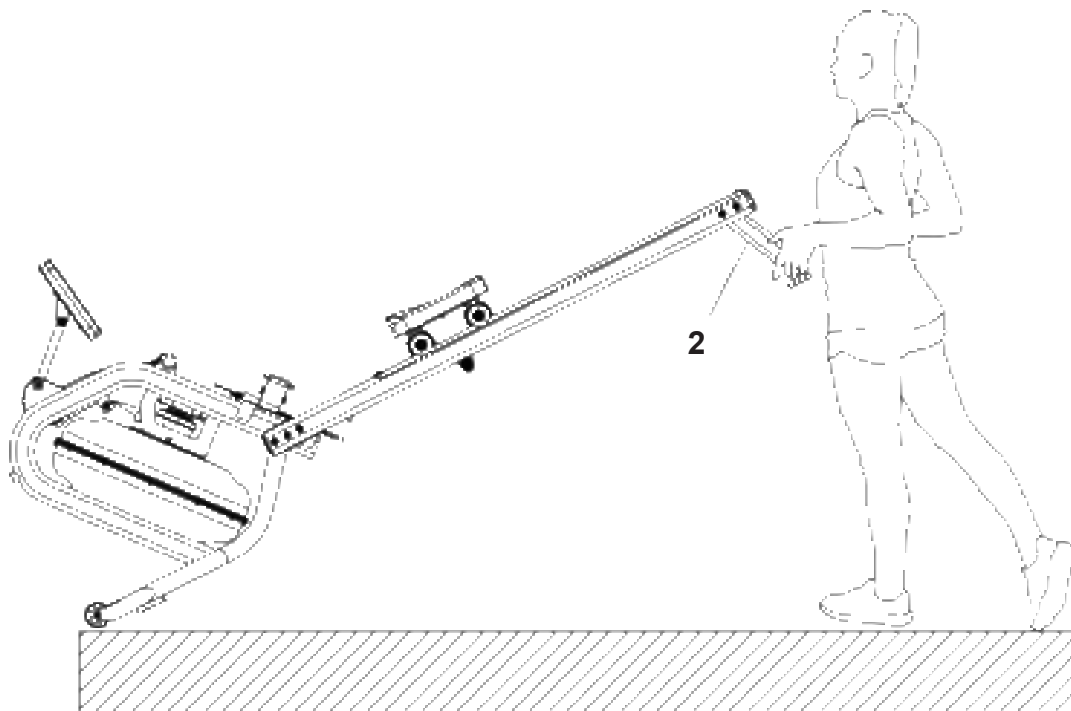
EBENER STAND

Sie können die Niveaueingleichskappen (19) justieren, falls das Gerät uneben steht.



DAS GERÄT TRANSPORTIEREN

Um das Gerät zu bewegen, heben Sie es vom hinteren Standfuß her an, bis die Transportrollen vorn den Boden berühren. So können Sie das Gerät einfach von Ort zu Ort rollen.

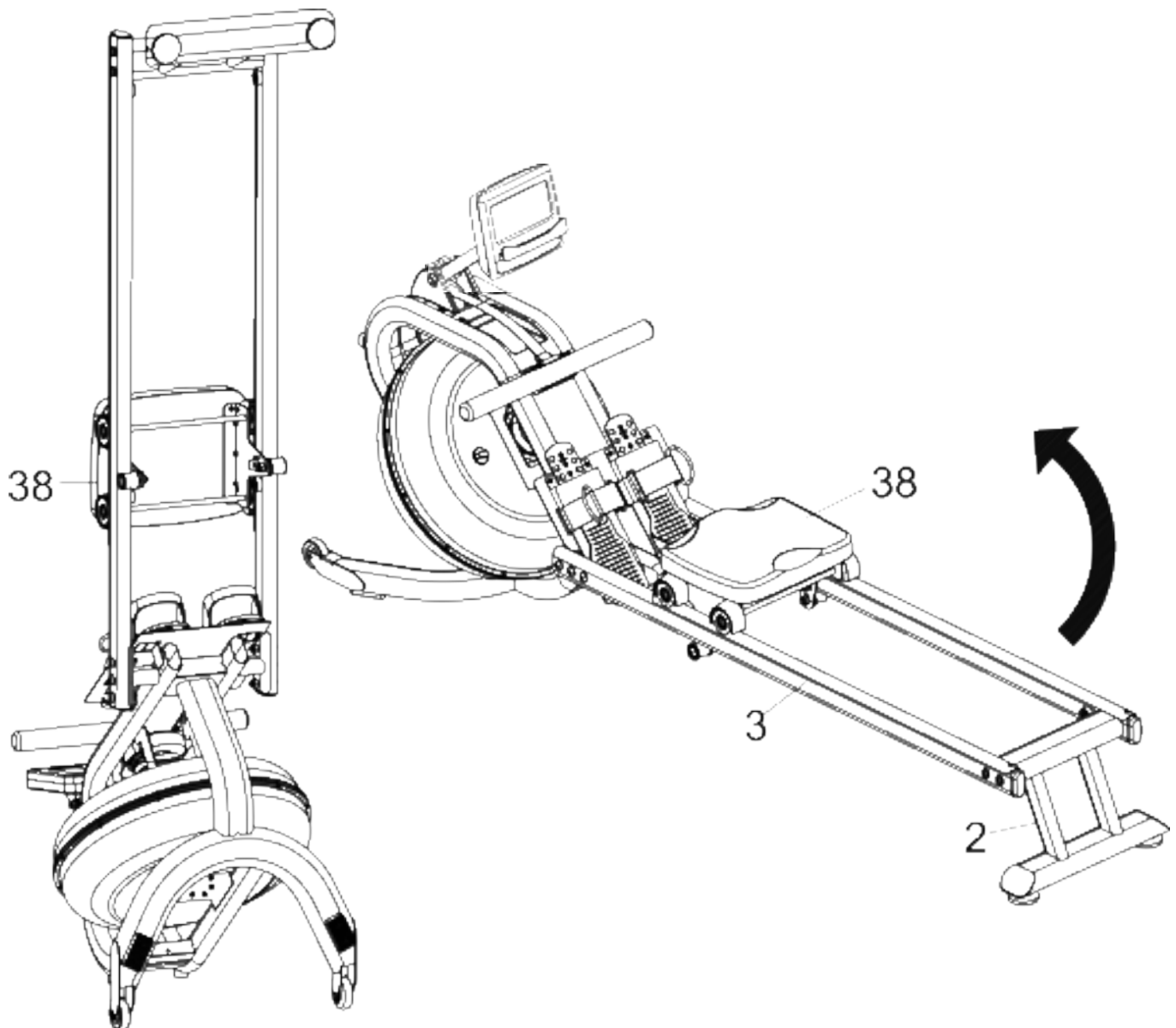


ACHTUNG!

Bewegliche Teile wie z. B. der Sitz könnten durch Verrutschen Verletzungen verursachen. Berühren Sie nicht die Laufschienen, wenn Sie das Gerät bewegen oder auf ihm trainieren!

LAGERUNG

1. Wenn das Gerät nicht benutzt wird, kann es platzsparend vertikal verwahrt werden. Entleeren Sie den Tank, wenn Sie das Gerät für 1 Monat oder länger nicht benutzen.
2. Achten Sie auf Ihren Kopf, wenn Sie das Gerät aufrecht hinstellen - Sie könnten sich am hinteren Standfuß stoßen!
3. Vorsicht! Beim Aufstellen des Gerätes wird der Sitz heruntergleiten.





EINSCHALTEN

Nach dem Einlegen der Batterien leuchten für ca. 2 Sekunden alle Anzeigen im Display auf. Anschließend können Sie die Intensität (Ruderschwierigkeit) von L1 bis L6 auswählen (Standardeinstellung: L6 = schwer). Wählen Sie mit Hilfe der Pfeil-Tasten die gewünschte Stufe aus und drücken Sie ENTER zur Bestätigung.

Tastenfunktionen:

RECOVERY: Startet die Herzerholungsrate messung nach einem Training zur Bestimmung der Herzerholungsrate.

RESET: Einfacher Druck kehrt zurück ins Hauptmenü oder setzt bei der Eingabe von Vorgaben den Wert auf 0. Halten und Drücken für ca. 2 Sekunden führt zum Reset aller Funktionswerte.

START / STOP: Startet oder beendet ein Training.

ENTER: Bestätigt eine Auswahl oder einen Vorgabewert. Während des Trainings kann mit dieser Taste eine andere Funktion dargestellt werden.

PFEILTASTEN: Mit diesen beiden Tasten können Sie Auswahlen treffen oder Funktionswerte einstellen.

FUNKTIONEN

TIME: Trainingszeit. Sie können mit den Pfeiltasten in 1-Minuten-Schritten eine Vorgabezeit einstellen (1min ~ 99 min).

TIME / 500M: Anzeige der durchschnittlichen Zeit für 500 Meter Rudern.

SPM: Ruderschläge je Minute (Schlagfrequenz).

DISTANCE: Ruderdistanz. Sie können mit den Pfeiltasten in 100-Meter-Schritten eine Vorgabedistanz einstellen (0 ~ 99.900 m).

Hinweis: Zeit und Distanz können nicht gemeinsam vorgegeben werden!

STROKES: Schlagzahl. Sie können mit den Pfeiltasten in 10-Schläge-Schritten eine Vorgabeschlagzahl einstellen (0~99.990 Schläge).

TOTAL STROKES: Zeigt die Total-Anzahl Ruderschläge an.

CALORIES: Zeigt den ca.-Kalorienverbrauch an. Sie können mit den Pfeiltasten in 10er-Schritten eine Vorgabekalorienzahl einstellen (10~9.990 kcal).

PULSE: Der Computer zeigt während des Trainings die Pulsfrequenz des Benutzers an (hierfür ist ein zusätzlicher Brustgurt notwendig [nicht im Lieferumfang]).

A+: Bei Anzeige von „A+“ erscheinen die durchschnittlichen Werte für Zeit, Kalorien oder Puls.

BEDIENUNG DES COMPUTERS

Schnellstart: Wählen Sie mit den Pfeiltasten „Quick Start“ aus und drücken Sie START/STOP. Mit ENTER wechseln Sie während des Trainings die Funktionsanzeige in der Displaymitte. Die grafische Anzeige enthält 16 Spalten, wobei jede Spalte für 100 Meter Ruderdistanz steht.

Standard-Training: Wählen Sie mit den Pfeiltasten „STANDARD“ aus und drücken Sie ENTER. Wählen Sie nun einen der 5 möglichen Modi:

- 2.000 m
- 5.000 m
- 10.000 m
- 30:00 Min.
- 500m/1:00 Min.

für Ihr Training aus und drücken Sie dann START/STOP. Vorgegebene Werte laufen rückwärts, andere aufwärts. Drücken Sie RESET, wenn ein Vorgabewert auf 0 gelaufen ist, um das Training zu beenden.

Einzelzielvorgabe-Training: Wählen Sie mit den Pfeiltasten „TARGET SINGLE“ aus und drücken Sie ENTER. Wählen Sie nun einen der 4 möglichen Modi:

- A - Zeitvorgabe
- B - Distanzvorgabe
- C - Kalorienvorgabe
- D - Zielpulsvorgabe (zwischen 90 und 200 Herzschlägen/Minute)

Drücken Sie START/STOP, um mit dem Training zu beginnen. Wenn Sie eine Pulsvorgabe eingegeben haben, piept der Computer, wenn Sie sich über der Vorgabefrequenz befinden.

Intervallvorgabe-Training: Wählen Sie mit den Pfeiltasten „TARGET INTERVAL“ aus und drücken Sie ENTER. Wählen Sie nun einen der 3 möglichen Modi:

- A - Intervallzeit
- B - Intervalldistanz
- C - Intervallzeit und Intervalldistanz

Stellen Sie jeweils einen Wert ein, drücken Sie ENTER, um dann den weiteren Wert einzugeben. Drücken Sie START/STOP, um mit dem Training zu beginnen.

Benutzerdefiniertes Training: Wählen Sie mit den Pfeiltasten „CUSTOM“ aus und drücken Sie ENTER. Wählen Sie nun einen der 4 möglichen Modi:

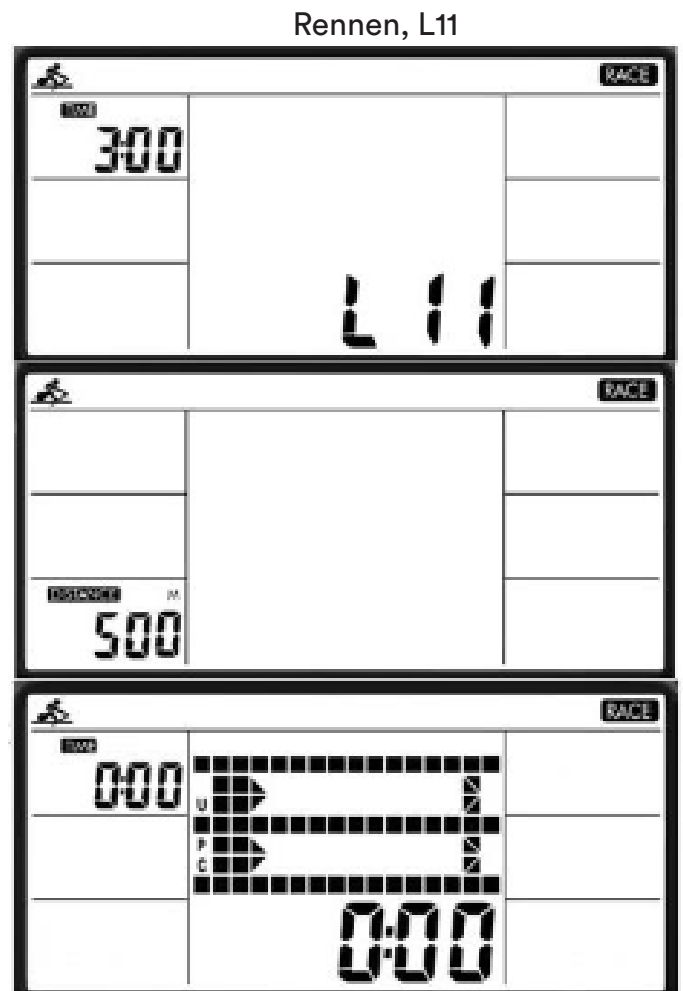
- A - V :30/:30R: 30 Sekunden Training, 30 Sekunden Pause
- B - V1:00/1:00R...7: 1 Minute Training, 1 Minute Pause, 7-mal wiederholen.
- C - V2000m/3:00R...4: 2.000 m Training, 3 Minuten Pause, 4-mal wiederholen.
- D - V1:40/:20R...9: 1:40 Min. Training, 20 Sekunden Pause, 9-mal wiederholen.

Rennen: Wählen Sie mit den Pfeiltasten „RACE“ aus und wählen Sie dann eine Variante (siehe folgende Tabelle) von L1... bis L15 aus. Drücken Sie ENTER, um dann eine Distanz einzustellen. Abschließend drücken Sie START/STOP, um mit dem Rennen zu beginnen. Das Display zeigt nun den Benutzer und einen virtuellen Gegner an - je nachdem, wer zuerst das Ziel erreicht, bewirkt einen Stopp des Programms. Mit ENTER können Sie während des Rennens durch verschiedene Anzeigen schalten. Im Rennprogramm kann nur die Distanz vorgegeben werden, die Zeit/500m ist je nach gewählter Stufe vorgegeben:

L1	8:00	L6	5:30	L11	3:00
L2	7:30	L7	5:00	L12	2:30
L3	7:00	L8	4:30	L13	2:00
L4	6:30	L9	4:00	L14	1:30
L5	6:00	L10	3:30	L15	1:00

Distanzvorgabe

Rennen:
U = Benutzer
PC = Computer



STANDBY-MODUS:

Der Computer wird nach ca. 4 Minuten Inaktivität automatisch in den Standby-Modus schalten.

BATTERIEN:

Der Computer benötigt 4 AA-Batterien (mitgeliefert). Bei Batteriewechsel gehen alle Einstellungen verloren. Wenn es ein Anzeigeproblem gibt, wechseln Sie zuerst die Batterien. Wechseln Sie immer alle beide Batterien gleichzeitig aus und mischen Sie keine verschiedenen Batterietypen. Nutzen Sie nur neue Batterien und nicht eine alte und neue zusammen. Entsorgen Sie Batterien immer gemäß den geltenden, gesetzlichen Bestimmungen.

Verbindung zur KinoMap-App

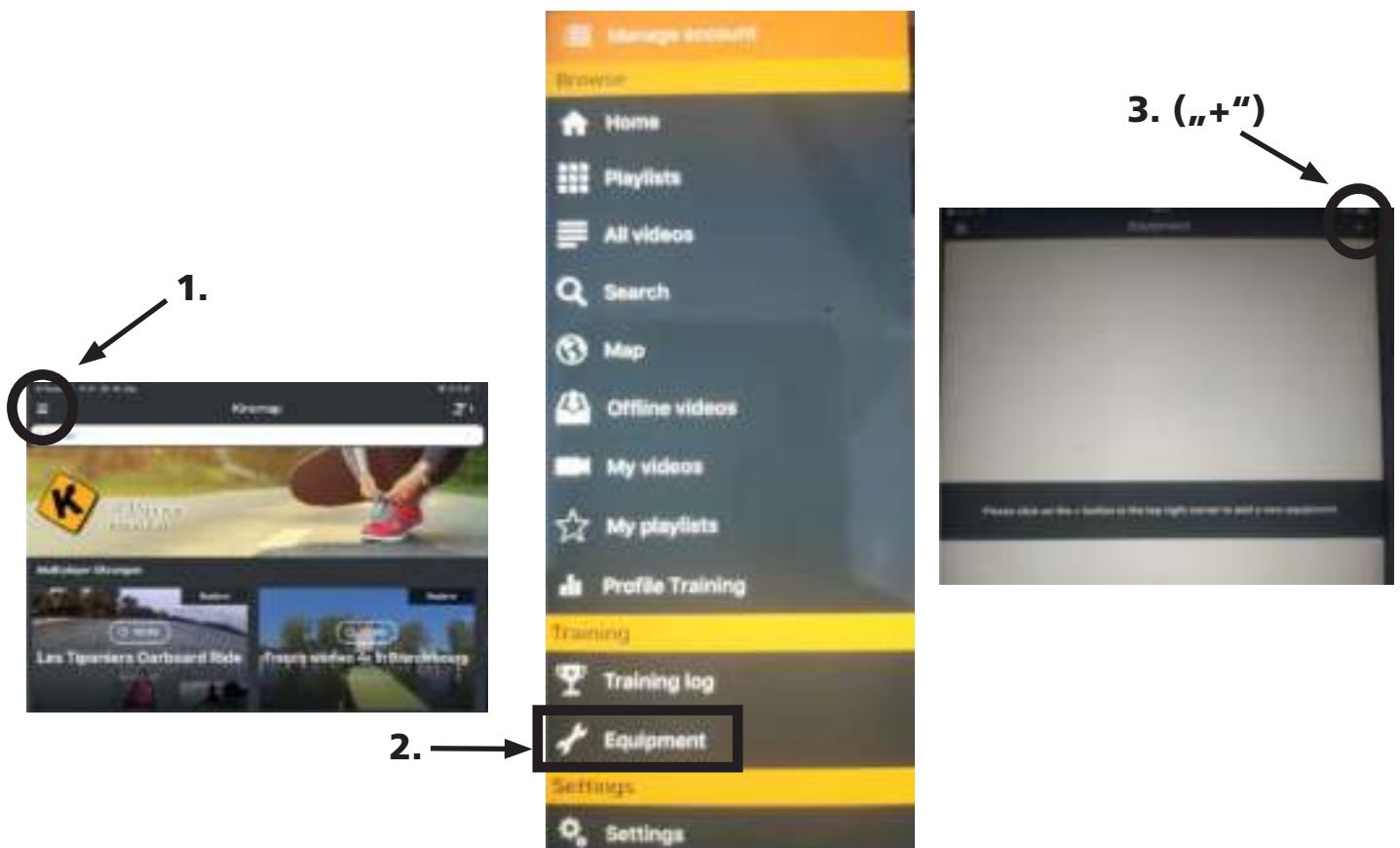
Der Gerätecomputer kann via Bluetooth (Frequenz: 2,4 GHz) mit der App „KinoMap“ verbunden werden. Die kostenlose KinoMap-App verhilft Ihnen zu einem kraftvollen Training, das Spaß macht! Wählen Sie eines von den Videos der Kinomap und legen Sie los. Ihre Position wird immer auf der Karte dargestellt. Laden Sie die Kinomap App im App Store oder Play Store (siehe Links unten) herunter oder suchen Sie nach „Kinomap Fitness“:

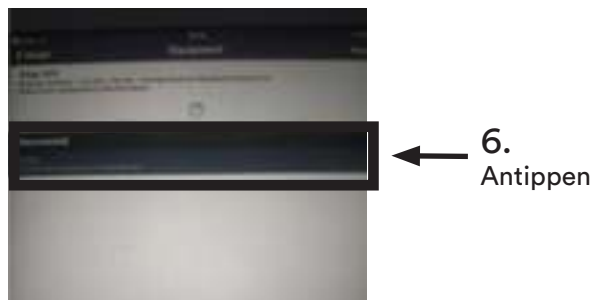
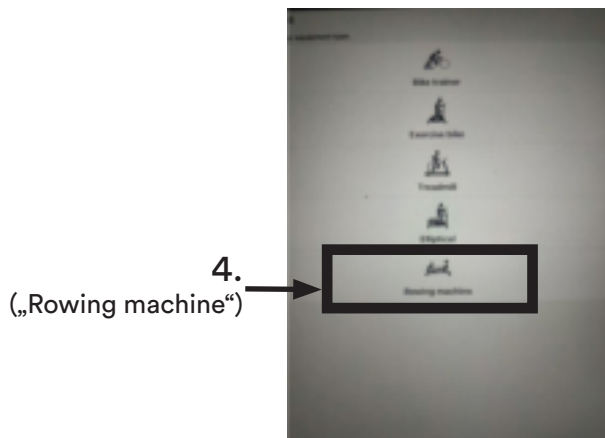
Apple App Store: <https://itunes.apple.com/nl/app/kinomap-fitness/id611177969?mt=8>

Google Play Store: <https://play.google.com/store/apps/details?id=com.kinomap.fitness>



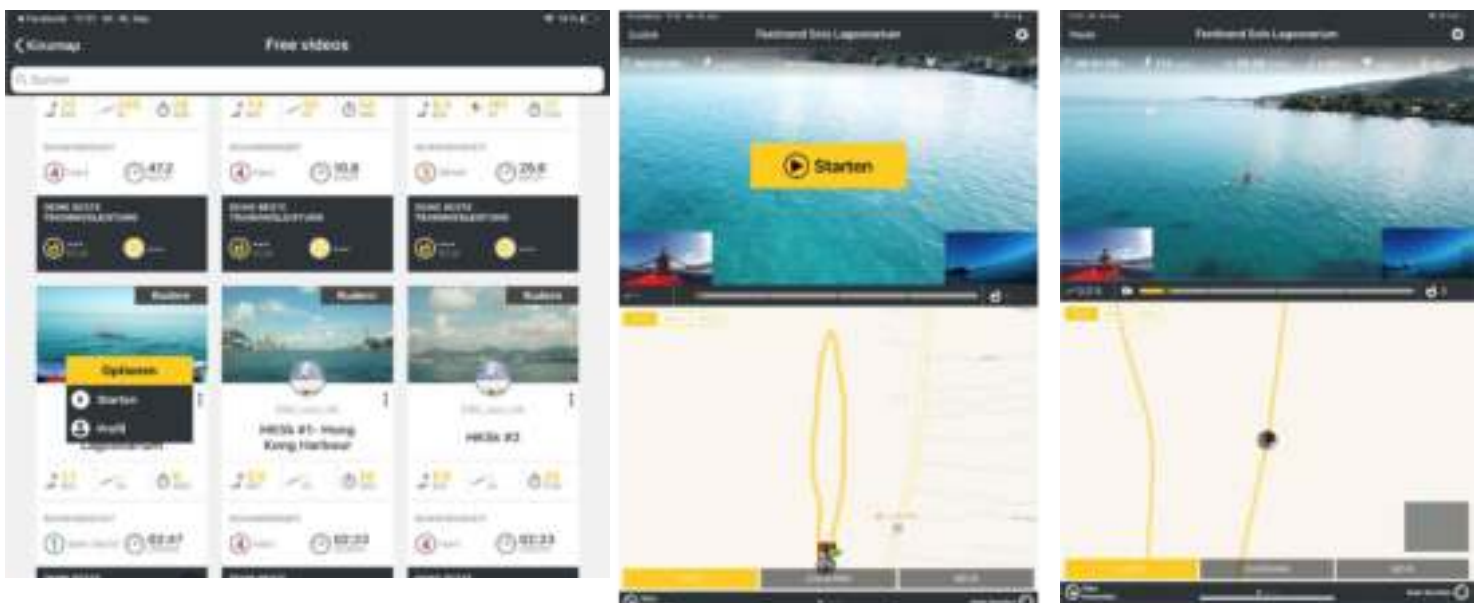
Installieren und öffnen Sie die App und melden Sie sich an bzw. registrieren Sie sich. Schalten Sie Bluetooth ein. Fügen Sie nun das Rudergerät wie folgt hinzu:





Tippen Sie dann auf OK und kehren Sie ins Hauptmenü zurück.

Sie können nun eine Strecke für Ihr Training auswählen (abhängig vom Kontotyp ggf. nur bestimmte, freie Strecken). Drücken Sie auf „Starten“ und rudern Sie los!



Reinigung und Pflege

- Bevor Sie das Gerät reinigen, vergewissern Sie sich, dass das Gerät ausgeschaltet ist.
- Das Gerät reinigen Sie nur mit einem leicht angefeuchteten Tuch. Verwenden Sie keinesfalls Bürsten, scharfe Reinigungsmittel, Benzin, Verdünner oder Alkohol. Reiben Sie das Gerät mit einem sauberen, weichen Tuch trocken.
- Benutzen Sie das Gerät erst wieder, wenn es völlig getrocknet ist.

Ein kompatibler Brustgurt kann Ihre Herzfrequenz messen und diese Information dann an den Gerätecomputer drahtlos weitersenden. Jedes Pulssignal, welches vom Computer durch den eingebauten Empfänger empfangen wird, wird mit einem blinkenden Herzsymbol auf dem Display quittiert. Die Messung der Pulsfrequenz über den Brustgurt (optional) ist sehr akkurat und vergleichsweise unanfällig gegen Störungen. Das Funksignal wird über Niedrigband (5,3 kHz) übermittelt. Die maximale Reichweite beträgt 130 cm.

Wie der Brustgurt getragen wird

Sie können den Brustgurt mit Hilfe des Elastikbandes auf eine angenehme Weite einstellen. Die Elektroden müssen dabei aber Kontakt zu Ihrer Brust haben, um eine Pulsfrequenz messen zu können. Es kann u.U. bis zu einer Minute dauern, ehe die korrekte Pulsfrequenz übertragen und angezeigt wird. Feuchten Sie die angerauten Elektroden an der Rückseite des Transmitters leicht an! Dies erhöht die Kontaktsensibilität und ermöglicht eine bessere Funk-Übertragung an den Computer.



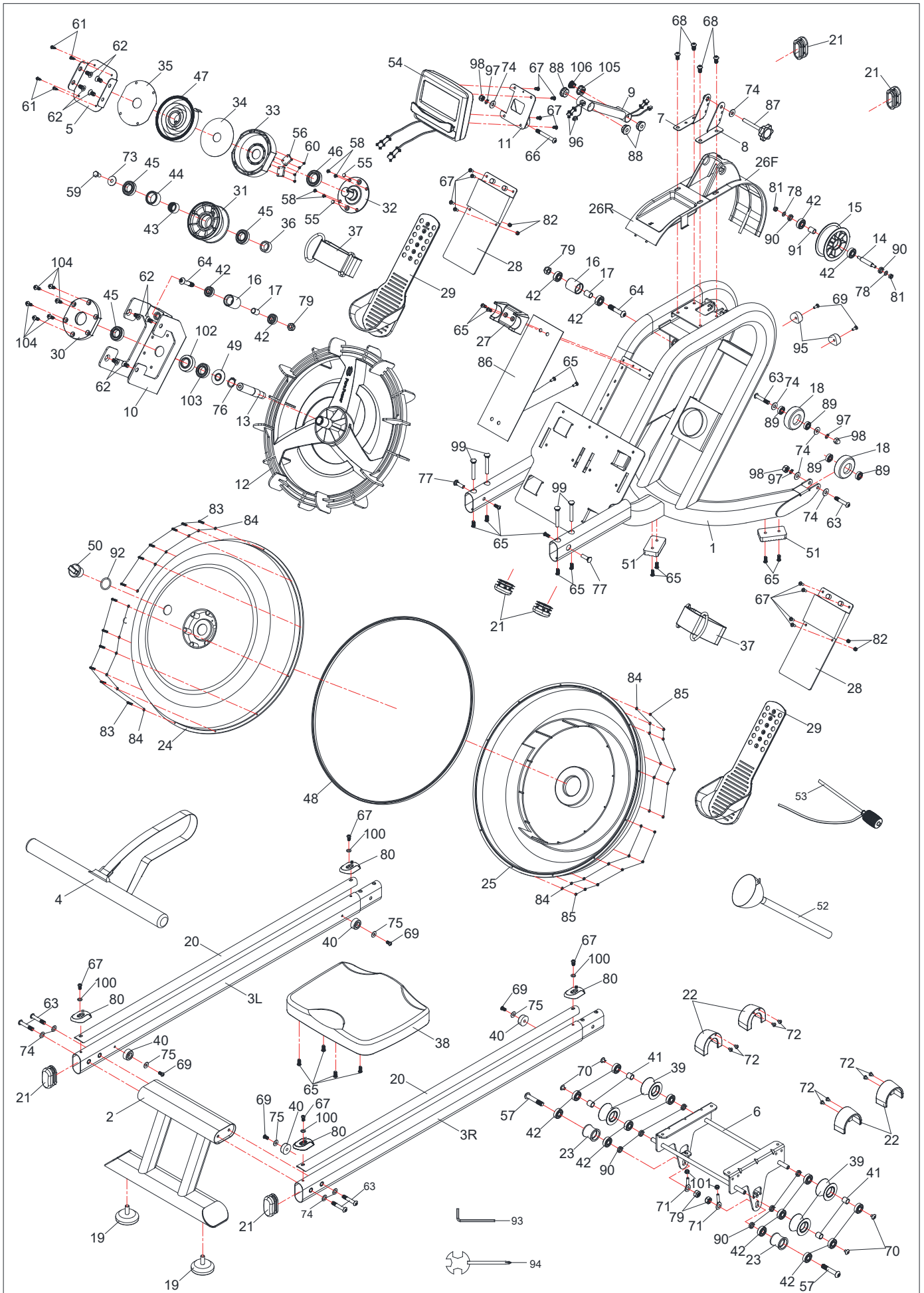
Hinweis: Der Deckel des Batteriefaches zeigt bei korrekter Tragweise nach außen!

Batterien austauschen:

Entfernen Sie die Abdeckung auf der Rückseite des Transmitters. Entnehmen Sie die Batterie und legen die neue Batterie (CR2032) ein. Beachten Sie die korrekte Polarität. Setzen Sie nun die Abdeckung wieder auf.

Hinweise

1. Wenn Ihre Haut zu trocken ist, kann der Brustgurt möglicherweise Ihre Herzfrequenz nicht richtig messen. Befeuchten Sie die Elektroden und Ihre Haut leicht und versuchen Sie es erneut.
2. Wenn Ihre Brustbehaarung zu dicht ist, kann der Brustgurt möglicherweise Ihre Herzfrequenz nicht richtig messen. Die fehlerfreie Benutzung eines Brustgurtes ist nur mit weniger dichter Brustbehaarung möglich.



Teil Nr.	Beschreibung	Spezifikationen	Menge
1	Hauptrahmen		1
2	Hinterer Standfuß		1
3	Laufschiene R/L		2
4	Handgriff		1
5	Fixierungsplatte		1
6	Sitzträger	SPHC,T=4.0	1
7	Sensorhalter L	SPHC,T=2.0	1
8	Sensorhalter R	SPHC,T=2.0	1
9	Computerstütze		1
10	Tankplatte		1
11	Halterung		1
12	Laufрад		1
13	Laufрадwelle	40Gr	1
14	Riemenrollenwelle	Ø10*64*M6	1
15	Riemenrolle	POM, Schwarz	1
16	Führungsrolle	POM, Schwarz	2
17	Abstandsstück	□14*1.5*19	2
18	Bewegliche Rolle	PU, Schwarz	2
19	Niveausgleichskappe	PP, Schwarz	2
20	Alu-Platte		2
21	Endkappe für Schiene	PP, Schwarz	6
22	Rollenabdeckung	PP, Schwarz	4
23	Untere Schienenrolle	PU, Schwarz	2
24	Tankoberseite	PC	1
25	Tankunterseite	PC	1
26F/R	Abdeckung vorn/hinten	HIPS,Schwarz	1
27	Griffhalterung	TPR,Schwarz	1
28	Unteres Pedal	PP, Schwarz	2
29	Oberes Pedal	PP, Schwarz	2
30	Sitzlager	POM, Schwarz	1
31	Riemenscheibe	POM, Schwarz	1
32	Achse	POM, Schwarz	1
33	Federbasis	POM, Schwarz	1
34	Kleine PC Platte	PC	1
35	Große PC Platte	PC	1
36	Abstandsstück	Ø25* Ø20*13	1
37	Pedalriemen	Nylon, Schwarz	2
38	Sitz	PU, Schwarz	1
39	Rollen	PU, Schwarz	4

Teil Nr.	Beschreibung	Spezifikationen	Menge
40	Stopper	PVC, Schwarz	4
41	Distanzstück für Stopper	∅14*1.5*14	4
42	Lager	6000ZZ	18
43	Einweglager	HF2016	1
44	Stahlführung	∅35*∅26*18	1
45	Lager	61904ZZ	3
46	Lager	61905ZZ	1
47	Spiralfeder	5M	1
48	Dichtungsring	Gummi, gelb	1
49	Unteres Sitzlager	Gummi, schwarz	1
50	Verschlussstopfen	Gummi, schwarz	1
51	Kufenpolster		2
52	Trichter		1
53	Siphonpumpe		1
54	Computer		1
55	Magnet	∅10*5	2
56	Sensorkabel		1
57	Schraube	M10*55	2
58	Schraube	ST5.0*12	4
59	Schraube	M8*15	1
60	Schraube	ST3*6	4
61	Schraube	ST4.2*19	4
62	Schraube	M8*15	8
63	Schraube	M8*45	6
64	Schraube	M10*50	2
65	Schraube	M6*15	24
66	Schraube	M8*65	1
67	Schraube	M5*15	16
68	Schraube	M8*15	4
69	Schraube	M6*15	6
70	Schraube	M6*10	4
71	Schraube	M6*30	2
72	Schraube	ST4*16	8
73	Unterlegscheibe	OD24*ID8.5*2.0	1
74	Unterlegscheibe	OD20*ID8.5*1.5	10
75	Unterlegscheibe	OD18*ID6.5*T1.5	4
76	Dichtungsring	∅20	1
77	Mutter	M8*27	2
78	Unterlegscheibe	OD13*ID6.5*T1.5	2
79	Mutter	M10	4

Teil Nr.	Beschreibung	Spezifikationen	Menge
80	Abdeckung für Alu-Platte		4
81	Mutter	M6	2
82	Mutter	M5	4
83	Schraube	M3*20	12
84	Unterlegscheibe	OD7*ID3.2*1.0	24
85	Mutter	M3	12
86	Platte für Hauptrahmen		1
87	Positionsring / Wassertank	Weiß	1
88	Kunststoffbuchse	PP, Schwarz	3
89	Lager	608ZZ	4
90	Distanzstück für Sitzrolle	ø16*ø10.2*4	8
91	Distanzstück	OD16*ID10.2*16	1
92	O-Ring	Gummi, schwarz	1
93	Innensechskantschlüssel	S5	1
94	Schraubendreher	13#-17#	1
95	Lagerpad	PVC, Schwarz	2
96	Verbindungskabel		2
97	Federscheibe	OD12*ID8.5*T2.0	4
98	Mutter	M8	4
99	Schraube	M8*57	4
100	Unterlegscheibe	OD10*ID5.2*1.5	4
101	Mutter	M6	2
102	Sitzlager		1
103	Lager	6904ZZ	1
104	Schraube	ST5.5*20	6
105	Innenscharnier		1
106	Außenscharnier		1

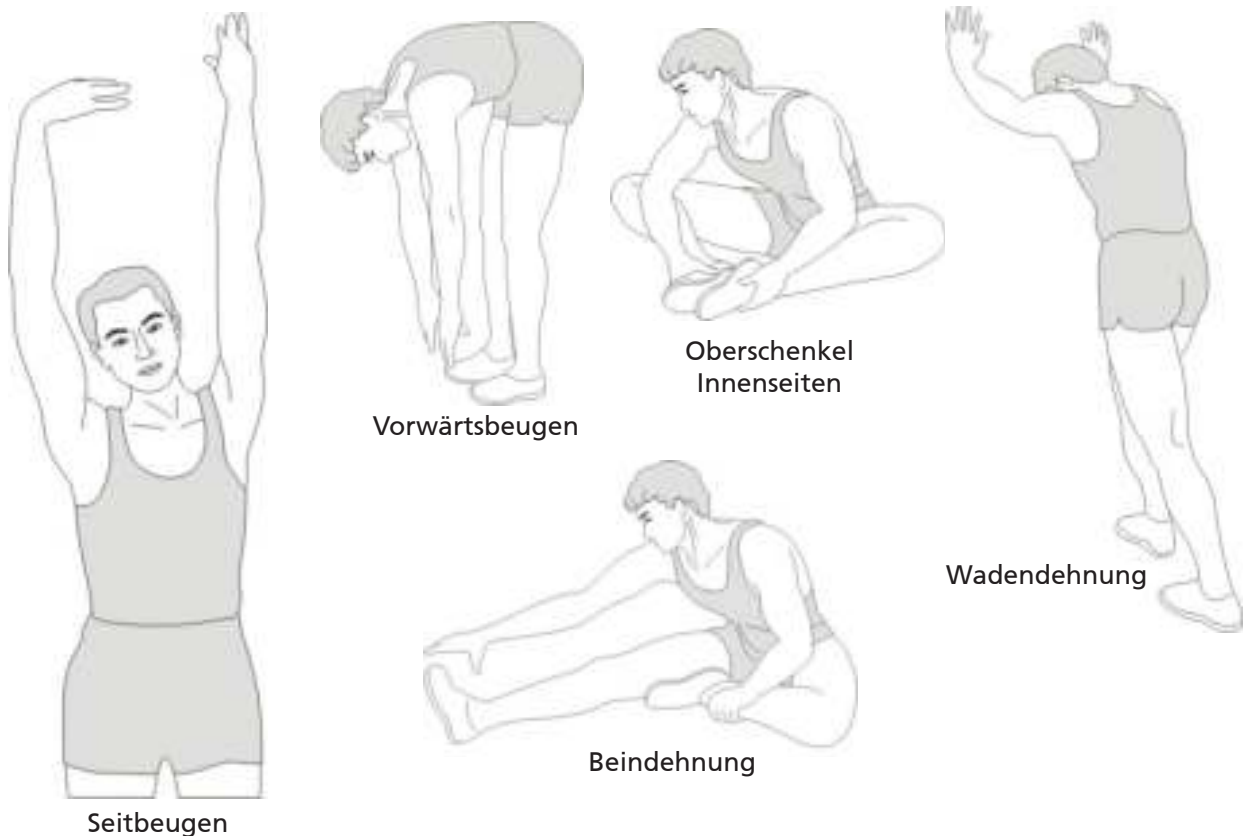
Ein erfolgreiches Trainingsprogramm besteht aus einer Aufwärmphase, einer Trainingsphase und dem Abkühlen. Die Trainingshäufigkeit sollte für Anfänger bei 2- bis 3-mal die Woche angesetzt werden, immer mit mindestens einem Tag Pause zwischen den Trainingseinheiten. Nach einigen Monaten kann die Häufigkeit auf 4- bis 5-mal wöchentlich gesteigert werden.

Aufwärmen

Die Phase verbessert den Blutfluss und hilft der Muskulatur, richtig zu arbeiten. Durch Aufwärmen wird das Risiko eines Krampfes oder von Muskelverletzungen reduziert. Es ist empfehlenswert, einige Dehnungsübungen auszuführen, wie unten beschrieben. Jede Dehnung sollte für ca. 30 Sekunden gehalten werden, dabei sollte keine Gewalt oder zu starker Druck ausgeübt werden – treten Schmerzen auf, hören Sie auf! Aufwärmübungen können auch Gehen, Joggen, Hampelmänner, Seilsprungübungen oder das Laufen auf der Stelle beinhalten.

Stretching

Die Muskulatur kann einfacher gedehnt werden, wenn sie warm ist. Dies reduziert das Verletzungsrisiko. Nicht nachfedern!



Denken Sie daran, immer zuerst Ihren Arzt zu kontaktieren, bevor Sie mit einem Trainingsprogramm beginnen.

Cool-Down (Abkühlen)

Diese Phase dient dazu, Ihr kardiovaskuläres System und Ihre Muskeln wieder zu entspannen. Sie können z. B. das Tempo reduzieren und für 5 weitere Minuten trainieren. Wiederholen Sie dann die Dehnungsübungen aus der Aufwärmphase – denken Sie wieder daran, keine Gewalt oder zu starken Druck bei der Dehnung auszuüben.

GARANTIEBEDINGUNGEN

Für unsere Geräte leisten wir Garantie gemäß nachstehenden Bedingungen:

1. Wir beheben kostenlos nach Maßgabe der folgenden Bedingungen (Nummern 2-5) Schäden oder Mängel am Gerät, die nachweislich auf einen Fabrikationsfehler beruhen, wenn Sie uns unverzüglich nach Feststellung und innerhalb von 24 Monaten nach Lieferung an den Endabnehmer gemeldet werden. Die Garantie erstreckt sich nicht auf leicht zerbrechliche Teile, wie z. B. Glas oder Kunststoff. Eine Garantiepflicht wird nicht ausgelöst: durch geringfügige Abweichungen der Soll-Beschaffenheit, die für Wert und Gebrauchstauglichkeit des Gerätes unerheblich sind; durch Schäden aus chemischen und elektrochemischen Einwirkungen; durch Eindringen von Wasser sowie allgemein durch Schäden höherer Gewalt.
2. Die Garantieleistung erfolgt in der Weise, dass mangelhafte Teile nach unserer Wahl unentgeltlich instand gesetzt oder durch einwandfreie Teile ersetzt werden. Die Kosten für Material und Arbeitszeit werden von uns getragen. Instandsetzungen am Aufstellungsort können nicht verlangt werden. Der Kaufbeleg mit Kauf- und/oder Lieferdatum ist vorzulegen. Ersetzte Teile gehen in unser Eigentum über.
3. Der Garantieanspruch erlischt, wenn Reparaturen oder Eingriffe von Personen vorgenommen werden, die hierzu von uns nicht ermächtigt sind oder wenn unsere Geräte mit Ergänzungs- oder Zubehörteilen versehen werden, die nicht auf unsere Geräte abgestimmt sind.
4. Garantieleistungen bewirken weder eine Verlängerung der Garantiefrist noch setzen sie eine neue Garantiefrist in Gang.
5. Weitergehende oder andere Ansprüche, insbesondere auf Ersatz außerhalb des Gerätes entstandener Schäden, sind – soweit eine Haftung nicht zwingend gesetzlich angeordnet ist – ausgeschlossen.
6. Unsere Garantiebedingungen, welche die Voraussetzungen und den Umfang unserer Geschäftsbedingungen beinhalten, lassen die vertraglichen Gewährleistungsverpflichtungen des Verkäufers unberührt.
7. Verschleißteile unterliegen nicht den Garantiebedingungen.
8. Der Garantieanspruch erlischt bei nicht bestimmungsgemäßem Gebrauch, insbesondere in Fitness-Studios, Rehabilitationszentren und Hotels. Selbst wenn die meisten unserer Geräte qualitativ für den professionellen Einsatz geeignet sind, erfordert dies gesonderter gemeinsamer Vereinbarungen.



HINWEISE ZUM UMWELTSCHUTZ

Das Symbol des durchgestrichenen Mülleimers auf Batterien oder Akkumulatoren besagt, dass diese am Ende ihrer Lebensdauer nicht im Hausmüll entsorgt werden dürfen. Sofern Batterien oder Akkumulatoren Quecksilber (Hg), Cadmium (Cd) oder Blei (Pb) enthalten, finden Sie das jeweilige chemische Zeichen unterhalb des Symbols des durchgestrichenen Mülleimers. Sie sind gesetzlich verpflichtet, alte Batterien und Akkumulatoren nach Gebrauch zurückzugeben. Sie können dies kostenfrei im Handelsgeschäft oder bei einer anderen Sammelstelle in Ihrer Nähe tun. Adressen geeigneter Sammelstellen können Sie von Ihrer Stadt- oder Kommunalverwaltung erhalten. Batterien können Stoffe enthalten, die schädlich für die Umwelt und die menschliche Gesundheit sind. Besondere Vorsicht ist aufgrund der besonderen Risiken beim Umgang mit lithiumhaltigen Batterien geboten. Durch die getrennte Sammlung und Verwertung von alten Batterien und Akkumulatoren sollen negative Auswirkungen auf die Umwelt und die menschliche Gesundheit vermieden werden. Bitte vermeiden Sie die Entstehung von Abfällen aus alten Batterien soweit wie möglich, z. B. indem Sie Batterien mit längerer Lebensdauer oder aufladbare Batterien bevorzugen. Bitte vermeiden Sie die Vermüllung des öffentlichen Raums, indem Sie Batterien oder batteriehaltige Elektro- und Elektronikgeräte nicht achtlos liegenlassen. Bitte prüfen Sie Möglichkeiten, eine Batterie anstatt der Entsorgung einer Wiederverwendung zuzuführen, beispielsweise durch die Rekonditionierung oder die Instandsetzung der Batterie.

Im Zuge ständiger Produktverbesserungen behalten wir uns technische und gestalterische Änderungen vor.

Für Ersatzteile kontaktieren Sie bitte folgende E-Mail-Adresse: service@skandika.de
Der Service erfolgt durch: **MAX Trader GmbH, Wilhelm-Beckmann-Straße 19, 45307 Essen, Deutschland**

Contents

- 25** Safety precautions
- 26** Assembly instructions
- 31** How to fill / empty the tank
- 32** Adjustments / Transportation & Storage
- 34** Computer operation manual
- 37** Connection to KinoMap app
- 38** Cleaning and care
- 39** Chest belt instructions
- 40** Exploded diagram
- 41** Parts list
- 44** Warm-up and cool-down
- 45** Guarantee Conditions



skandika.com/
service

Rudergerät	Importeur	MAX Trader GmbH											
	Adresse	Wilhelm-Beckmann-Str. 19, D-45307 Essen											
CE	Artikelnummer Name	SF-2370 /SF-2371/SF-2372 Nemo IV											
	Klasse	HC											
	Standard	EN ISO 20957											
	WARNUNG: Lesen Sie vor Gebrauch die Bedienungsanleitung. Dieses Trainingsgerät ist nicht für Zwecke geeignet, für die eine hohe Genauigkeit erforderlich ist.												
	Produktionsdatum												
	2020				2021				2022				
	1	2	3	4	5	6	7	8	9	10	11	12	
	PO Nr.												
	Max. Nutzergewicht	150 kg											

Please visit the Skandika Service portal on our website for setup & help videos, FAQs and downloadable instructions. For more information about Skandika, simply visit our main page www.skandika.com

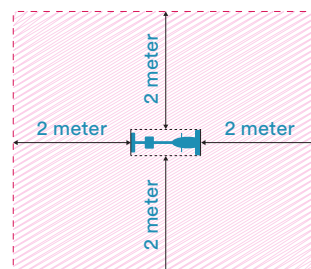


WARNING

To reduce risk of injury, read and understand this instruction manual before using the device! This machine is intended for home use only in accordance with the instructions provided in this manual. Read the instruction manual carefully before using this device and keep the instruction manual for future use.

SAFETY PRECAUTIONS

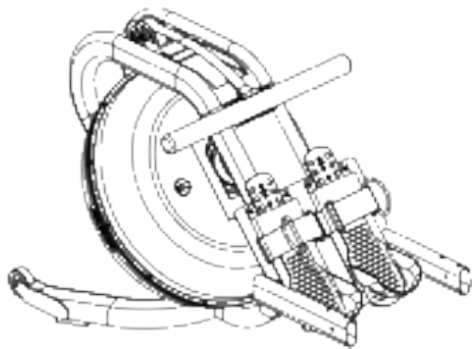
1. Keep children and pets away from the machine at all times. **DO NOT** leave children unattended in the same room with the machine.
2. This device is not suitable for commercial or therapeutically use.
3. If the user experiences dizziness, nausea, chest pain, or any other abnormal symptoms, **STOP** the workout immediately. **CONSULT A PHYSICIAN IMMEDIATELY.**
4. To ensure safety, the equipment should have at least 60 cm of free space all around it. Do not place any sharp objects around the machine.
5. Position the machine on a plain, levelled surface. **DO NOT** use the machine near liquids or outdoors. Use a floor carpet protection.
6. Use the machine only for its intended use as described in this manual. **DO NOT** use attachments not recommended by the manufacturer.
7. Pay attention, that no fingers, other parts of the body or object come into the range of moving parts of the device.
8. Before using the equipment, check if all nuts and bolts are securely tightened.
9. The safety of the equipment can only be maintained if it is regularly examined for damage and/or wear and tear. If you find defective components while assembling or checking the equipment or if you hear any unusual noises coming from the equipment, stop immediately. Do not use the equipment until the problem has been rectified.
10. Never operate the device if it is not functioning properly.
11. Only one person at a time should use the machine (max. capacity = 150 kg / 330 lb).
12. Move with caution when lifting and moving the equipment. Always use proper lifting technique and seek assistance if necessary.
13. Always wear appropriate workout clothing when exercising. Running or aerobic shoes are also required when using the machine.
14. This device is intended to be used in a tempered and dry environment. Avoid extreme heat, cold or wet conditions as this could damage the device!
15. Please only exercise with a minimum clearance area of 2 meters around the device.



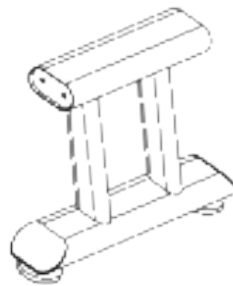
Be sure to consult a physician before you start any device program. He may give you proper hints and advice with respect to the individual intensity of stress for you, your workout and sensible eating habits. This is especially important for individuals over the age of 35 or persons with pre-existing health problems.

Assembly Instructions

- Make sure that you will have enough space around the item
- Use the included tools for assembling
- Check if all needed parts are available



#1



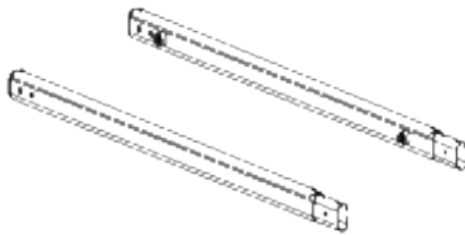
#2



#38



#54



#3R L











#52



#53

Part no.	Description	Qty
1	Main frame	1
2	Rear stabilizer	1
3	Slide Rail R / L	1/1
38	Seat	1
52	Funnel	1
53	Siphon pump	1
54	Computer	1

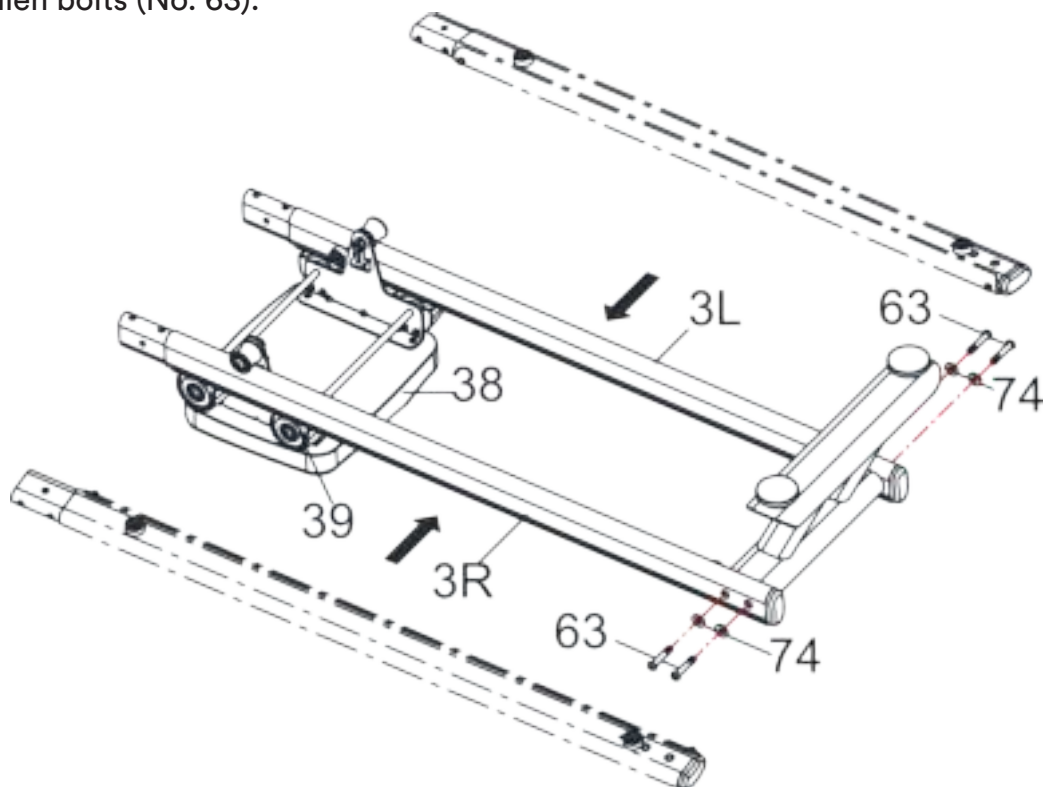
	# 63 M8*45	4 pcs.
	#65 M6*15	6 pcs.
	#68 M8*15	4 pcs.
	#74 OD20*ID8.5*1.5	4 pcs.
	# 77 M8*27	2 pcs.
	#93 S5	1 pc.
	#94 S13-17	1 pc.
	# 99 M8*57	4 pcs.

Assembly

NOTE: We recommend having 2 people to assemble the product.

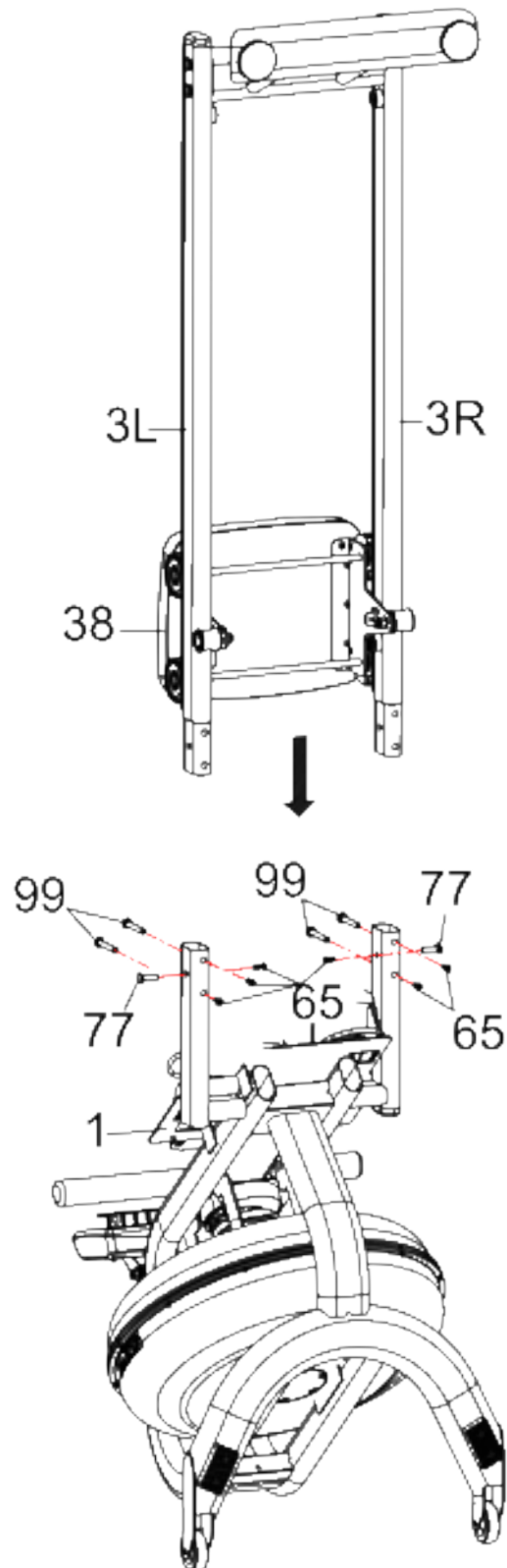
Step 1

1. Turn over the Slide Rail (No. 3 L / R) as shown. Attach the Seat Rollers (No. 39) to the Slide Rail making sure the plate touches the rollers. To secure the slide rails between the rollers, you'll need to insert it at an angle and rotate.
2. Attach the Rear Stabilizer (No.2) to the Slide Rail (No. 3 L/R) with 4 washers (No. 74) and 4 Allen bolts (No. 63).



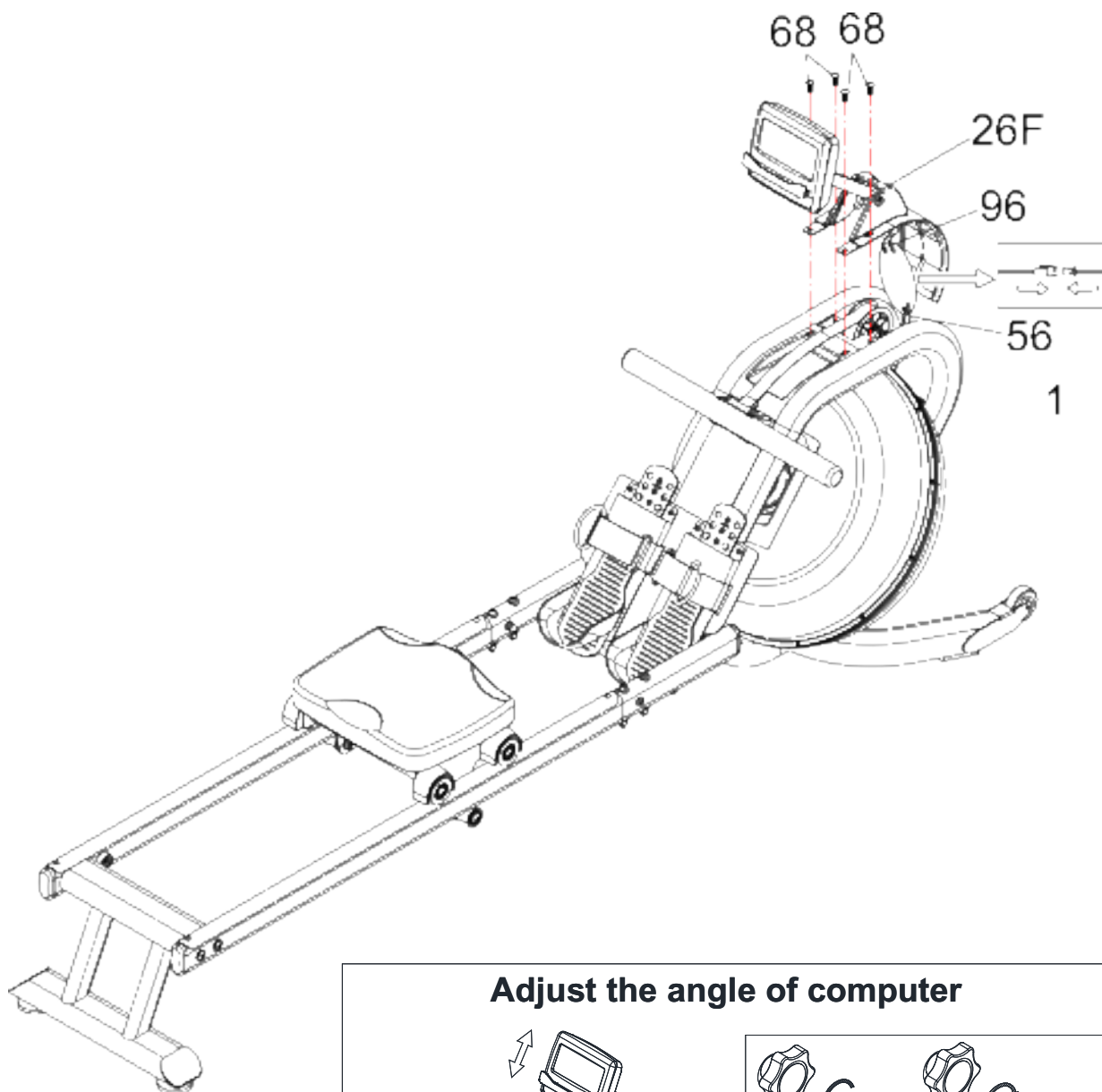
Step 2

Mount the Slide Rail (No. 3 L/R) on Main Frame (No.1) using 4 screws (No. 99), 2 screws (77) and 6 screws (No. 65).

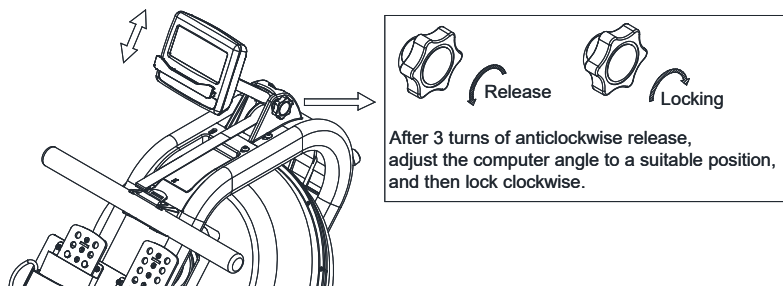


Step 3

1. Connect sensor wire (No. 56) to connection wire (No. 96).
2. Place the front cover (26F) into the hole of main frame (1).
3. Fix the computer (No. 54) with 4 screws (No. 68).

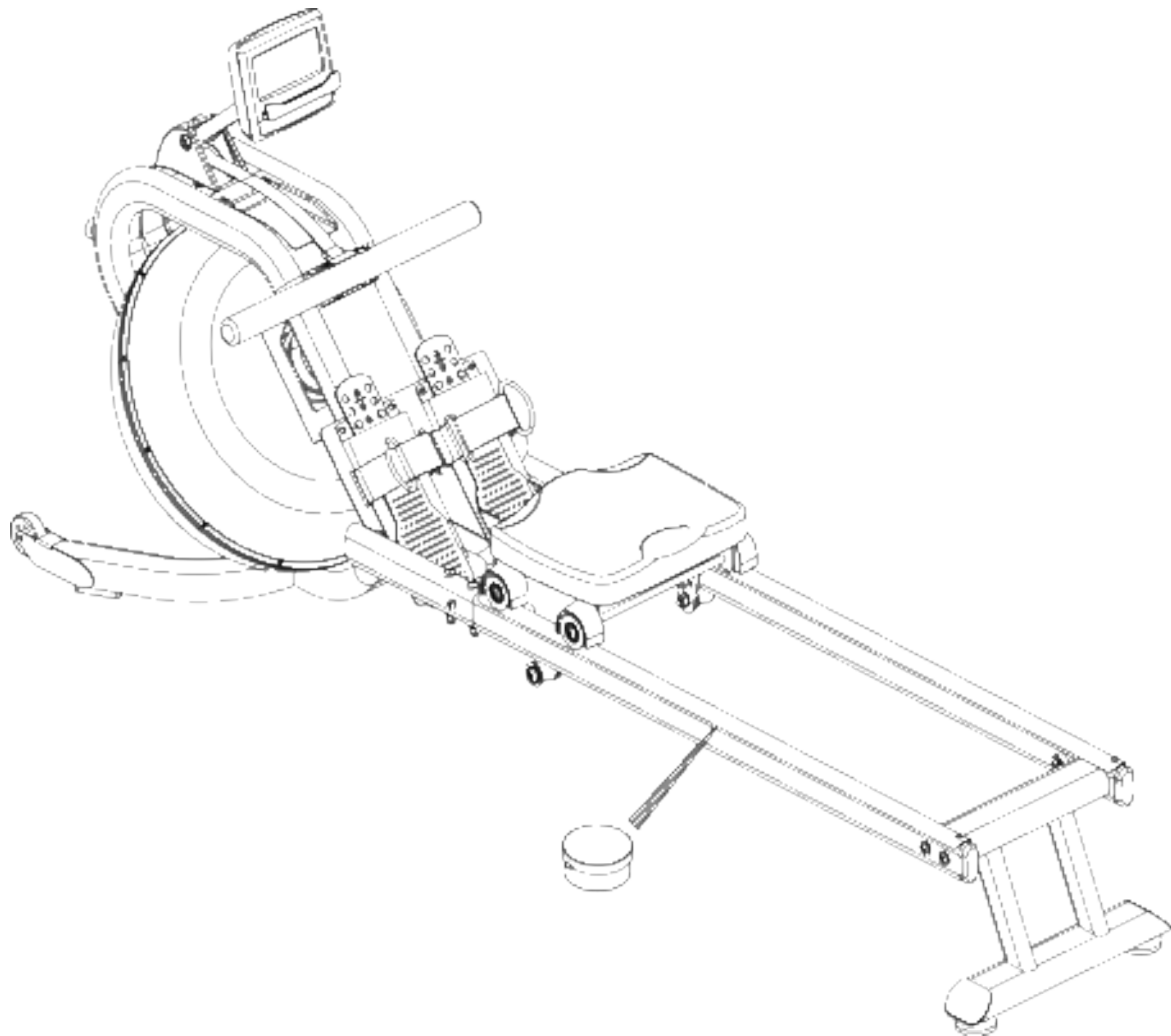


Adjust the angle of computer



Step 4

- Apply some of the supplied lubricant to a clean cloth and distribute it thinly along the rails of the device. Wipe off excess lubricant with another (dry & clean) cloth.
- **This lubrication procedure should be done about once a month to maintain the running characteristics of the rollers.**



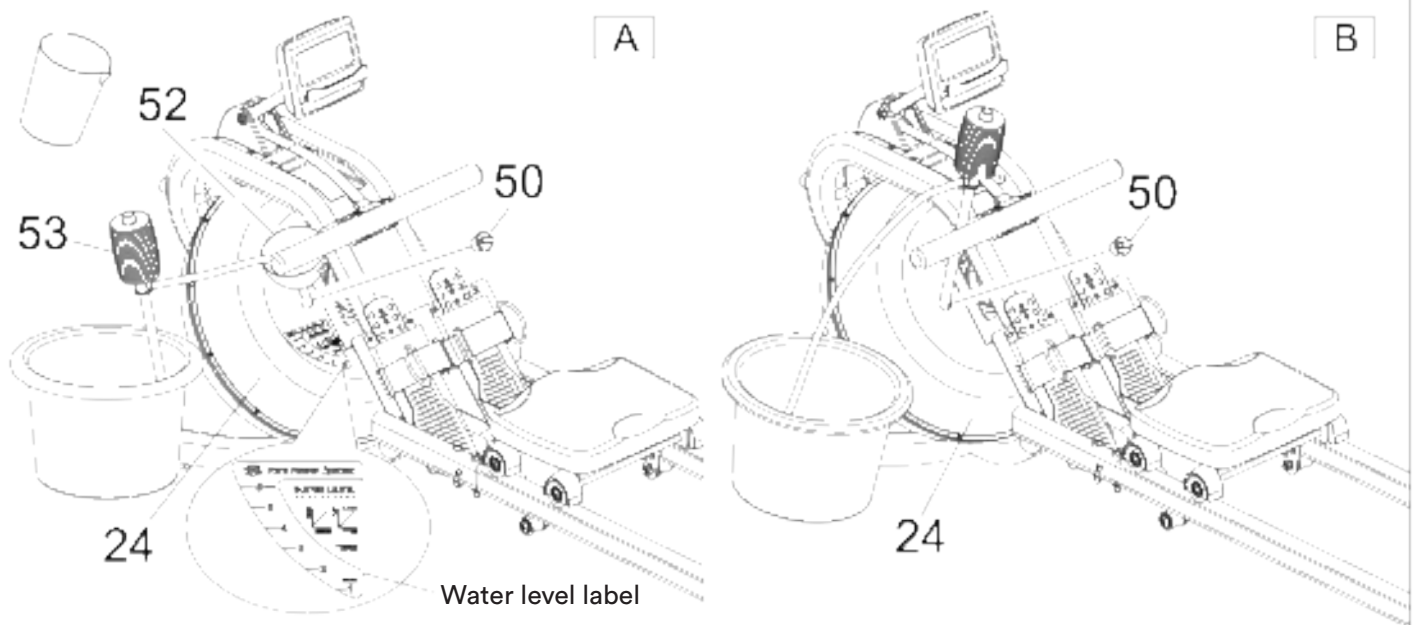
1. Remove the Fill Plug (#50) from the Upper Tank (#24).
2. To fill tank with water, refer to Fig. A. Insert the Funnel (#52) into the tank, then use a cup or the Pumping siphon (#53) and a bucket to fill the tank. Use the water level gauge on the side of the tank to measure desired water level in the tank.
3. To empty the tank, refer to Fig. B. Place a bucket next to the rower, and use the Pumping siphon (#53) to pump out the water from the tank into the bucket.
4. Insert the Fill Plug (#50) into the Upper Tank. Wipe excess water off of the frame.

NOTES:

- Fill the tank only with tap water. Add 1 water-purification tablet (1 packet is included). Never use pool chlorine or chlorine bleach. This will damage the tank and void the warranty.
- Add a water purification tablet every 6 months or as needed. If water remains cloudy, replace the water in the tank.
- Water from the tank is not suitable for consumption. Dispose of the water after pumping it out from the tank.

The water level

- See Fig. A: The water level gauge is on the side of the tank. The maximum fill level is 6. Never overfill the tank over this limit! Filling the tank over this limit will void the warranty.
- The resistance depends on the water level in the tank. Water level 1 is the lowest resistance. Level 6 is the highest resistance.



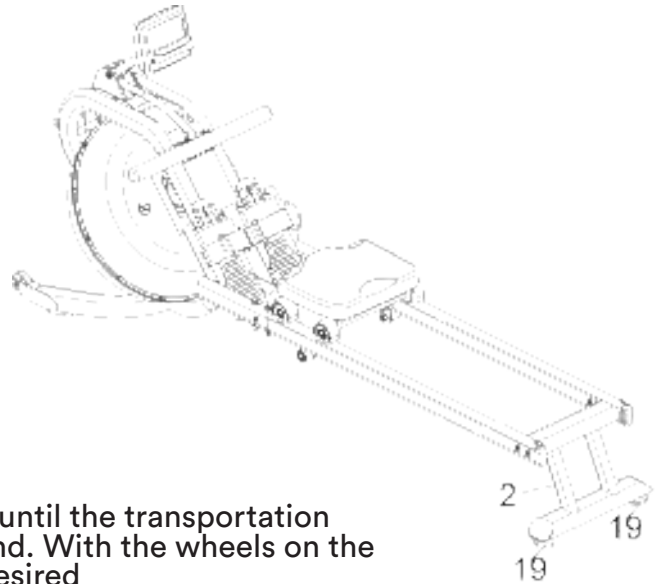
PEDAL ADJUSTMENT

The pedal strap is adjustable and can be personalized to fit the user's foot size.

To adjust the pedal strap, remove the Velcro end of the strap, then adjust the strap according to your foot size and secure it to the mesh end. Your feet should have a good grip on the pedals.

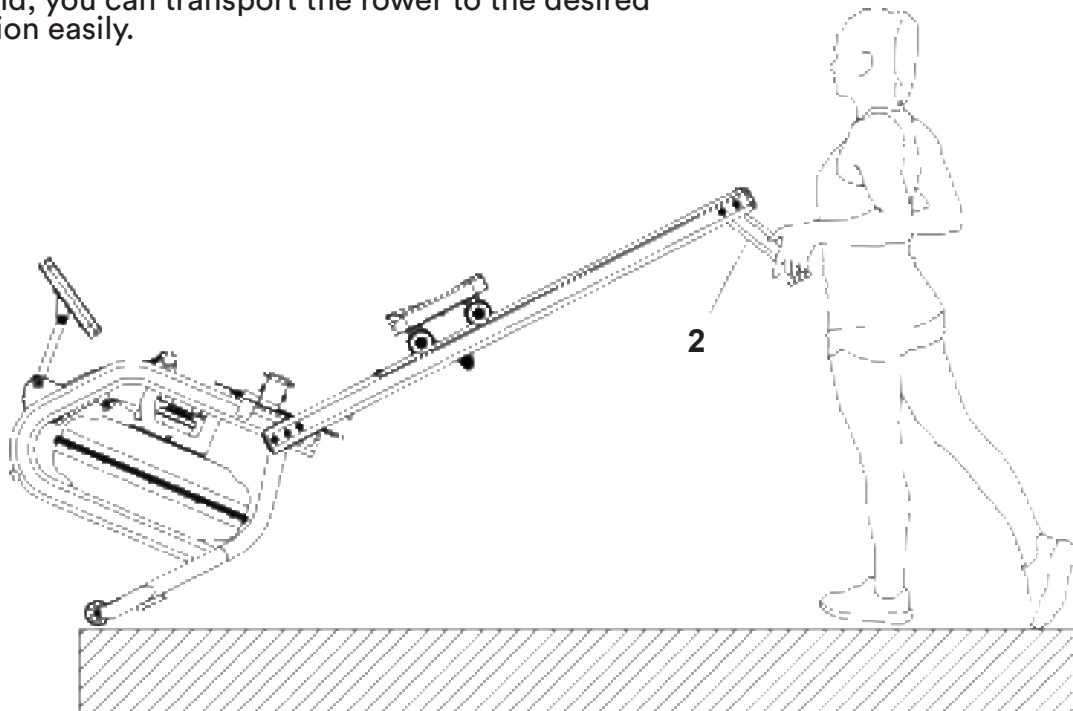
ADJUSTING THE BALANCE

Adjust the adjustable knobs (#19) if the machine is unbalanced.



MOVING THE MACHINE

To move the device, lift up the rear stabilizer until the transportation wheels on the front stabilizer touch the ground. With the wheels on the ground, you can transport the rower to the desired location easily.

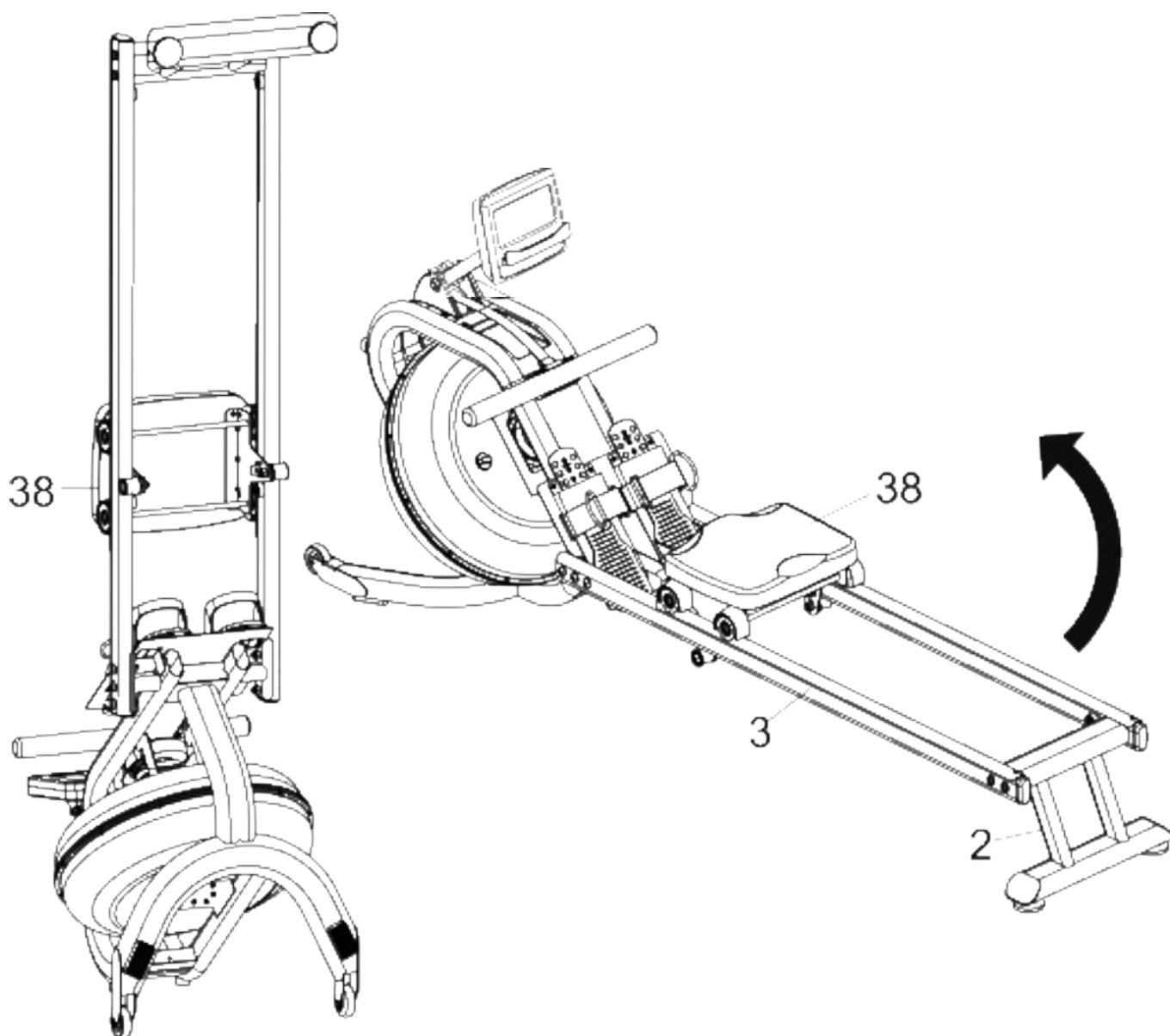


CAUTION!

Moving parts, such as the seat, can crush and cut your body . Please do not touch the slide rail when using or moving the machine!

STORAGE

1. When not in use, you can save space by storing the rower vertically. If you are not using the rower for more than a month, empty the tank before storing it.
2. Move with caution when you raise the rower up as your head may touch the rear stabilizer.
3. Caution! When you put the rower up, the seat will slide down!





POWER ON

After installing the batteries all symbols will light up for approx. 2 seconds in the display. Afterwards, you may select the intensity (rowing difficulty) from L1 to L6 (standard setting: L6 = difficult) with the arrow buttons. Press ENTER to confirm.

Function buttons:

RECOVERY: Activates the RECOVERY PROGRAM that will automatically evaluate your fitness immediately after your work out.

RESET: Press to return to main menu or to set the value to 0 during an input procedure. Press and hold for approx. 2 seconds to set all values to 0.

START / STOP: Starts or stops a workout.

ENTER: Confirms a selection or a set value. During workout this buttons switches to another function to display.

UP/DOWN (Arrow-buttons): Press these two buttons to scroll through available selections. You can also adjust function values with these buttons.

FUNCTIONS

TIME: Shows the exercise time. You may set a target time by pressing the UP and/or DOWN buttons (1min ~ 99 min) in 1 minute increments.

TIME / 500M: Your average time to reach 500 meters is automatically displayed.

SPM: Strokes per minute.

DISTANCE: Preset a target value by pressing the UP and/or DOWN buttons (0 ~ 99,900 meters), 100 meters increments.

Note: It is not possible, to preset both values of time and distance in one workout!

STROKES: Set a target value by pressing the UP and/or DOWN buttons (0~99,990 strokes). 10 strokes increments.

TOTAL STROKES: Accumulates total strokes.

CALORIES: Set a target value by pressing the UP and/or DOWN buttons (10~9,990 Cal). 10 cal increments.

PULSE: Computer shows the pulse frequency of the user during workout (wireless chest strap sensor not included in scope of delivery).

A+: If „A+“ appears, the average values of the respective function (time, calories, pulse) are displayed.

Operation of the computer

Quick start: Select „Quick Start“ with UP/DOWN and press START/STOP. Use ENTER button to change the function display during workout. The graphical display shows 16 rows - each row represents 100 meters of rowing.

Standard workout: Select „STANDARD“ with UP/DOWN and press ENTER. Now choose one of the 5 possible modes:

2,000 m
5,000 m
10,000 m
30:00 Min.
500m/1:00 Min.

for your workout and press START/STOP. Preset values are counting down, other values are counting up. Press RESET after a preset value reached 0 to end the workout.

Target single workout: Select „TARGET SINGLE“ with UP/DOWN and press ENTER. Now choose one of the 4 possible modes:

A - Single time
B - Single distance
C - Single calories
D - Single THR (Pulse preset between 90 and 200 beats per minute)

Press START/STOP to start the workout. The computer will emit a beep beep sound when the heart rate is higher than the set THR.

Target Intervals: Select „TARGET INTERVAL“ with UP/DOWN and press ENTER. Now choose one of the 3 possible modes:

- A - Time interval
- B - Distance interval
- C - Variable intervals (Time & Distance)

Adjust the values, press ENTER and then START/STOP to begin your workout.

User-defined exercise: Select „CUSTOM“ with UP/DOWN and press ENTER. Now choose one of the 4 possible modes:

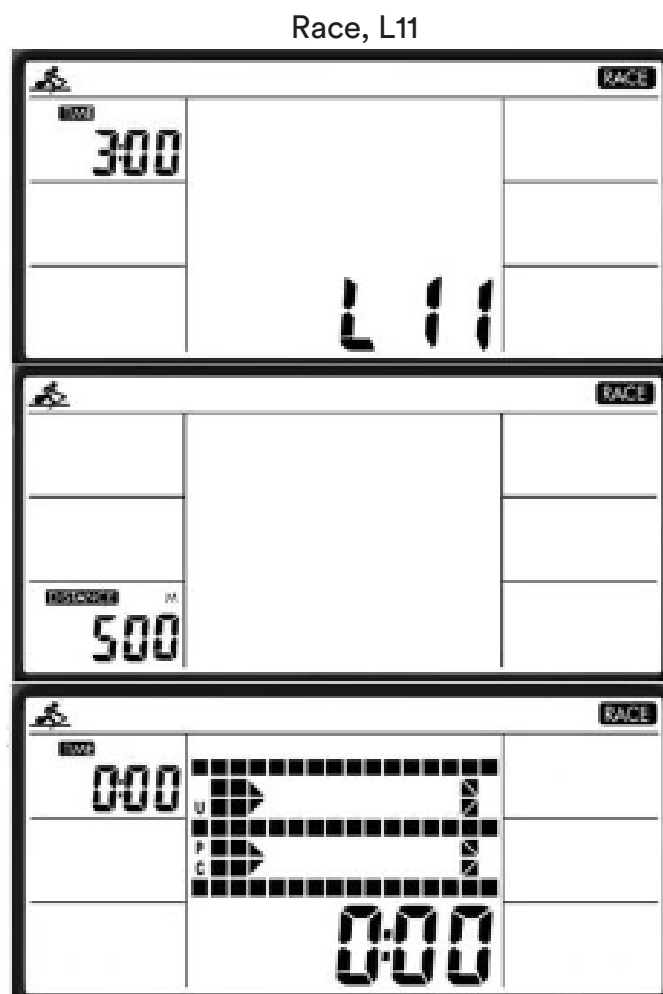
- A - V :30/:30R: 30 seconds exercise, 30 seconds rest
- B - V1:00/1:00R...7: 1 minute exercise, 1 minute rest, repeat 7 times.
- C - V2000m/3:00R...4: 2,000 m exercise, 3 minutes rest, repeat 4 times.
- D - V1:40/:20R...9: 1:40 min. exercise, 20 seconds rest, repeat 9 times.

Race: Select „RACE“ with UP/DOWN and choose a level from L1... to L15 (see following table). Press ENTER to set a distance. Finally press START/STOP to start the race. The animation of the race will display on the screen - you and the computer opponent are shown. The first racer who reaches the race target causes the program to stop. Use ENTER to switch between different displays during the race. In the race program only a distance can be preset - the time/500m is fixed as per your choice from L1 to L15:

L1	8:00	L6	5:30	L11	3:00
L2	7:30	L7	5:00	L12	2:30
L3	7:00	L8	4:30	L13	2:00
L4	6:30	L9	4:00	L14	1:30
L5	6:00	L10	3:30	L15	1:00

Target distance

Race:
U = User
PC = Computer



STANDBY MODE:

The computer will go into standby mode after about 4 minutes of inactivity.

BATTERIES:

The computer uses 4 AA batteries, which are included. Changing the batteries will reset all values. If there is a problem with the display, try changing the batteries first. When changing the batteries, change both of them. Do not mix battery types. Do not mix old and new batteries. Dispose of old batteries according to your regional guidelines.

Connection to KinoMap app

The device computer can be connected to the „KinoMap“ app via Bluetooth (frequency: 2.4 GHz). The free KinoMap app turns your device into a powerful and fun fitness product! Choose from the geotagged video on Kinomap and go! Your position is shown in the video and as icon on the map. Download the Kinomap Fitness app in the app or play store by searching for 'Kinomap Fitness' or follow one of the links below.

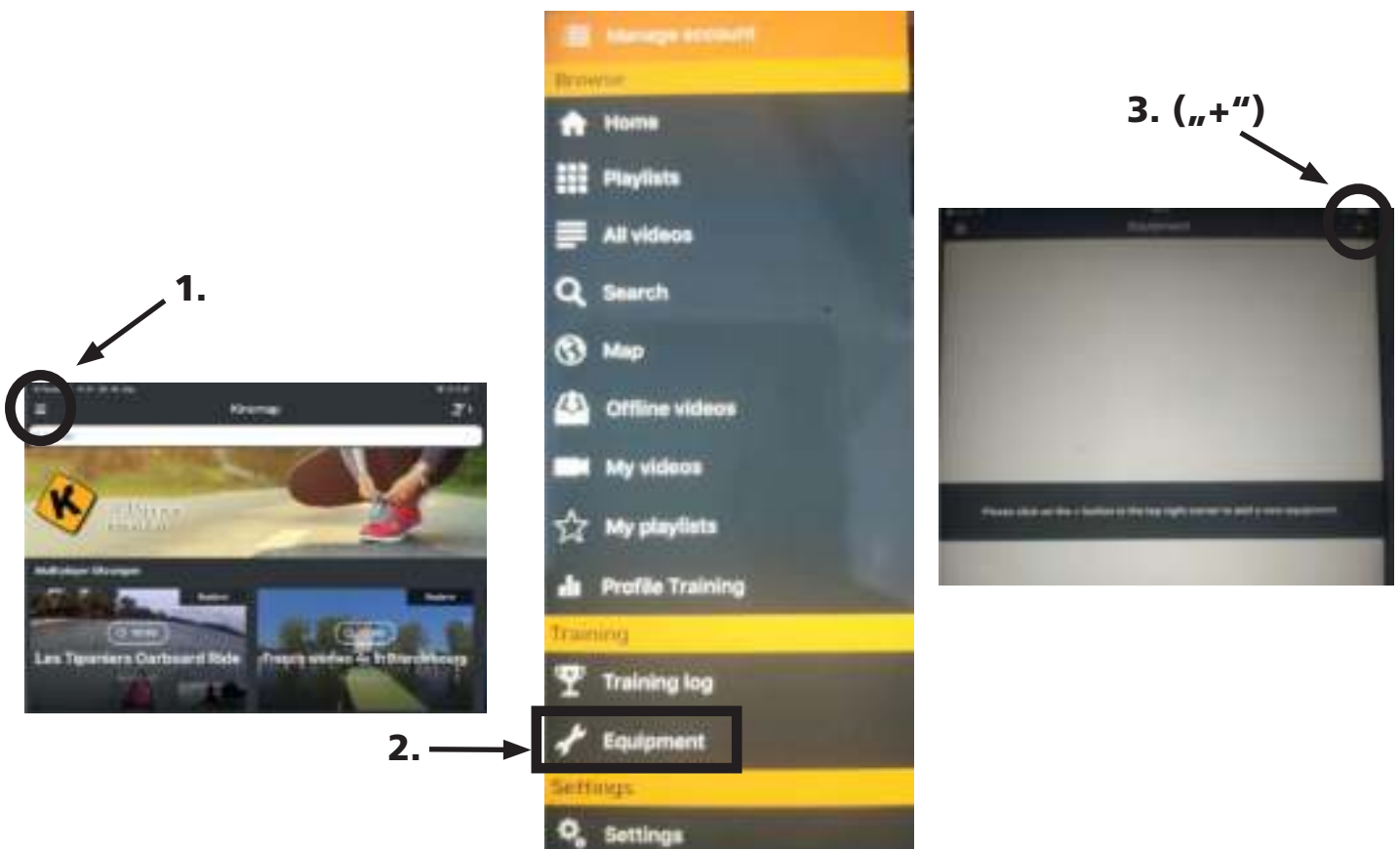
Apple App store: <https://itunes.apple.com/nl/app/kinomap-fitness/id611177969?mt=8>

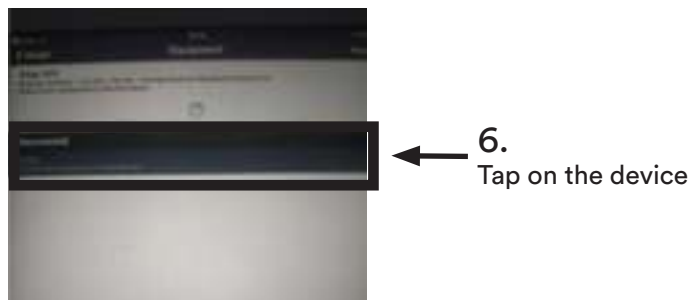
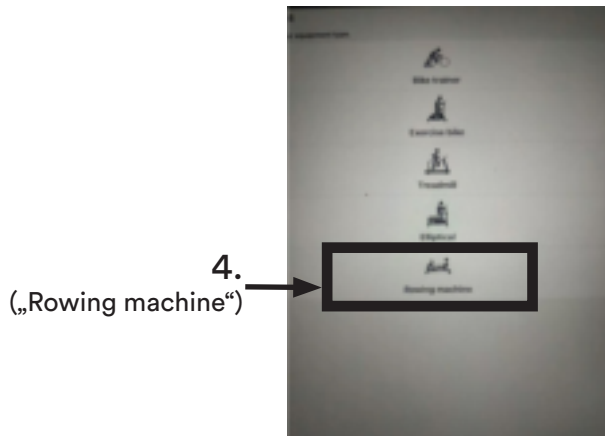
Google Play Store: <https://play.google.com/store/apps/details?id=com.kinomap.fitness>



Install and open the app and register resp. log in.

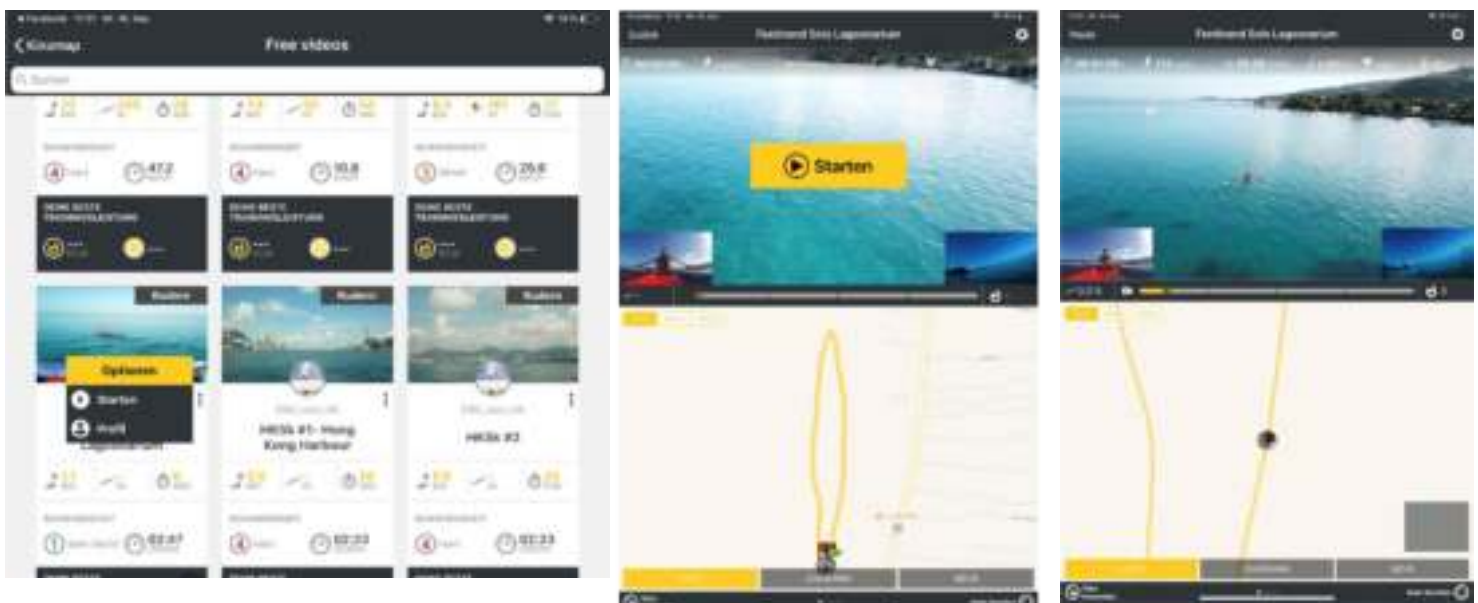
Activate Bluetooth. Now add the rowing device as follows:





Tap on OK and return to main menu.

You can now choose a course for your exercise (depending on your type of KinoMap account maybe only some free courses). Press „Start“ and begin to row!



Cleaning and care

- Before cleaning the appliance, make sure that the appliance is switched off.
- Clean the device with a slightly damp cloth only. Never use brushes, aggressive cleaning agents, petrol, thinners or alcohol. Rub the device dry with a clean dry cloth.
- Wait until the device is completely dry before using it again.

A compatible chest belt is able to detect your heartrate and will transfer this information to the computer by wireless signal. Each heart rate signal received by the built-in receiver will be accompanied by a flashing heart symbol. The measurement with a chest belt (optional) is a very accurate measurement and is unaffected by disturbances. The wireless signal is transmitted via low frequency (5.3 kHz) tech-nique. Maximum transmission range: 130 cm. The chest belt needs 1 pc. of CR2032 battery.

How to wear the chest belt

You may adjust the strap to a comfortable length. However, the electrodes must have contact with your skin in order to measure your heart rate correctly. It may last up to one minute before a correct display can be seen. Moisten the electrodes slightly before wearing the strap. This increases the contact sensibility and enables a better wireless signal transmitting.



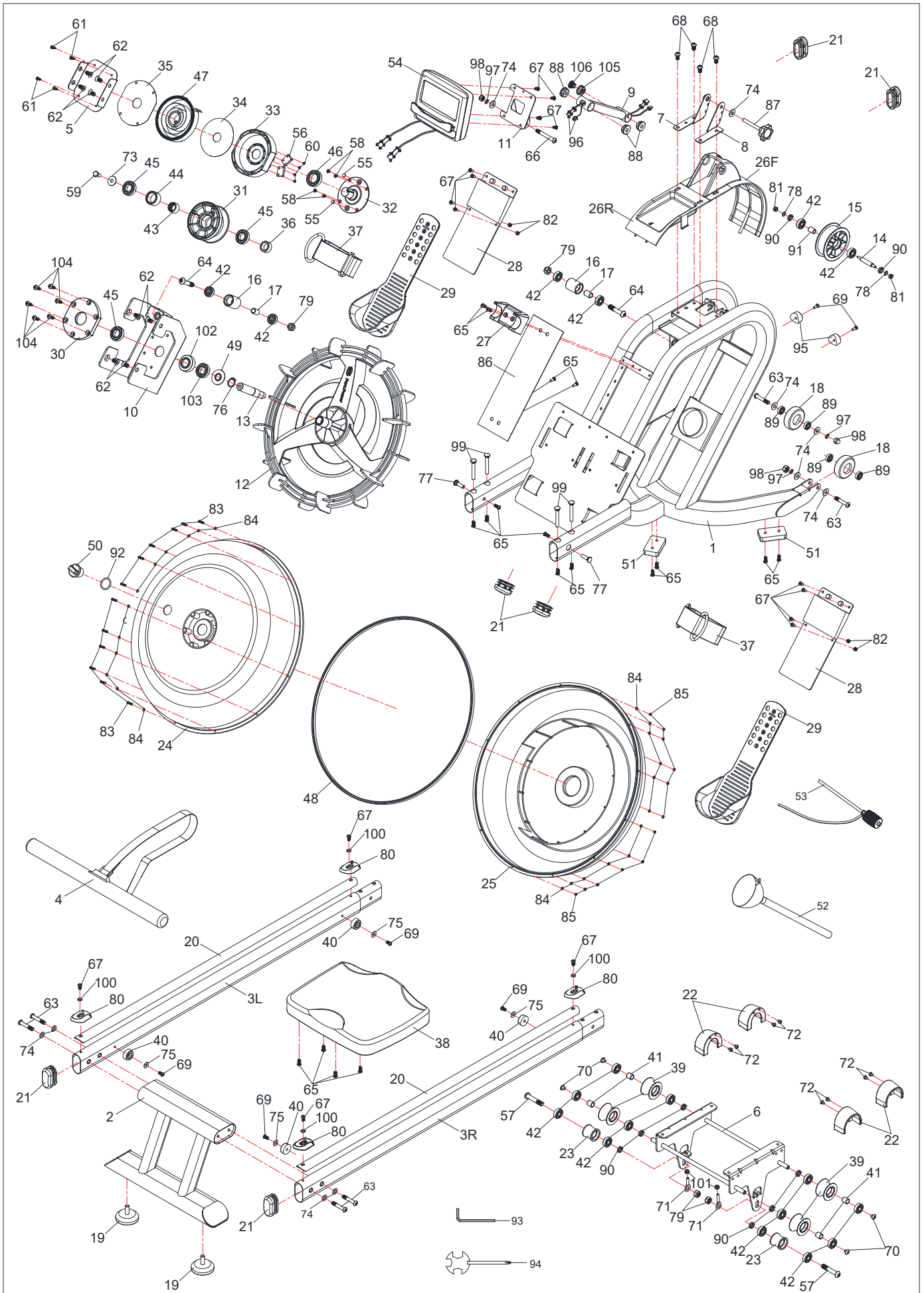
Hint: The battery compartment lid should face the outside when wearing the belt

Battery replacement:

Open the battery case cover on the back side of your transmitter and replace the old battery by a fitting new one (CR2032). Ensure correct polarity when inserting. Close the case cover properly.

Remarks

1. If your skin is too dry, the chest belt may not be able to measure your pulse rate correctly. Moisten your skin and the electrodes slightly and try again.
2. If your chest hair is too dense, the chest belt may not be able to measure your pulse rate correctly. Please only use the belt if your chest hair is not too dense.



Part no.	Description	Specifications	Q'ty
1	Main Frame		1
2	Rear Stabilizer		1
3	Slide Rail R/L		2
4	Handlebar		1
5	Spring Fixed Plate		1
6	Seat Carriage	SPHC,T=4.0	1
7	Sensor Stand L	SPHC,T=2.0	1
8	Sensor Stand R	SPHC,T=2.0	1
9	Support for Computer		1
10	Tank Plate		1
11	Support Plate		1
12	Impeller		1
13	Impeller Shaft	40Gr	1
14	Mesh Belt Wheel Shaft	Ø10*64*M6	1
15	Belt Wheel	POM, Black	1
16	Guide Roller	POM, Black	2
17	Spacer for Guide Roller	□14*1.5*19	2
18	Moving Wheel	PU, Black	2
19	Adjustable Knob	PP, Black	2
20	Aluminum Plate		2
21	Oval Endcap	PP, Black	6
22	Cover for Roller	PP, Black	4
23	Lower Roller for Rail	PU, Black	2
24	Upper Tank	PC	1
25	Lower Tank	PC	1
26F/R	Decorate Cover F/R	HIPS,Black	1
27	Handlebar Seat	TPR,Black	1
28	Lower Pedal	PP, Black	2
29	Upper Pedal	PP, Black	2
30	Bearing Seat	POM, Black	1
31	Mesh Belt Wheel	POM, Black	1
32	Axle for Volute Spring	POM, Black	1
33	Base of Volute Spring	POM, Black	1
34	PC Board	PC	1
35	Outer PC Board	PC	1
36	Spacer for mesh belt wheel	Ø25* Ø20*13	1
37	Pedal Strap	Nylon, Black	2
38	Seat	PU, Black	1
39	Seat Roller	PU, Black	4

Part no.	Description	Specifications	Q'ty
40	Stopper	PVC, Black	4
41	Spacer for Roller	ø14*1.5*14	4
42	Bearing	6000ZZ	18
43	One-way Bearing	HF2016	1
44	Bushing for One-way Bearing	ø35*ø26*18	1
45	Bearing	61904ZZ	3
46	Bearing	61905ZZ	1
47	Volute Spring	5M	1
48	Rubber Sealing Ring	Rubber, yellow	1
49	Impeller Shaft Seal	Rubber, Black	1
50	Fill Plug	Rubber, Black	1
51	Skid pad		2
52	Skid Pad		1
53	Funnel		1
54	Pumping Siphon		1
55	Computer	Ø10*5	2
56	Magnet		1
57	Sensor Wire	M10*55	2
58	Bolt	ST5.0*12	4
59	Flat head Screw	M8*15	1
60	hexagon head Screw	ST3*6	4
61	Screw	ST4.2*19	4
62	Screw	M8*15	8
63	Flat head Screw	M8*45	6
64	Bolt	M10*50	2
65	Bolt	M6*15	24
66	Screw	M8*65	1
67	Bolt	M5*15	16
68	Screw	M8*15	4
69	Screw	M6*15	6
70	Crosshead Screw	M6*10	4
71	Screw	M6*30	2
72	Adjusting Screw	ST4*16	8
73	Washer	OD24*ID8.5*2.0	1
74	Washer	OD20*ID8.5*1.5	10
75	Washer	OD18*ID6.5*T1.5	4
76	C Clip	ø20	1
77	Carriage Bolts	M8*27	2
78	Washer	OD13*ID6.5*T1.5	2
79	Nylon Nut	M10	4

Part no.	Description	Specifications	Q'ty
80	Aluminum Plate Cover		4
81	Nylon Nut	M6	2
82	Nylon Nut	M5	4
83	Screw	M3*20	12
84	Washer	OD7*ID3.2*1.0	24
85	Nylon Nut	M3	12
86	Main Frame Plate		1
87	Foam Spacer	white	1
88	Plastic Bushing	PP, black	3
89	Bearing	608ZZ	4
90	Spacer for Seat Roller	ø16*ø10.2*4	8
91	Spacer for Belt Wheel	OD16*ID10.2*16	1
92	O Shape Ring	Rubber, black	1
93	Allen Wrench	S5	1
94	Spanner	13#-17#	1
95	Storage Pad	PVC, black	2
96	Connection Wire		2
97	Spring Washer	OD12*ID8.5*T2.0	4
98	Acon Nut	M8	4
99	Carriage Bolts	M8*57	4
100	Washer	OD10*ID5.2*1.5	4
101	Nut	M6	2
102	Lower Bearing Seat		1
103	Bearing	6904ZZ	1
104	Screw	ST5.5*20	6
105	Inner spacer		1
106	Outer spacer		1

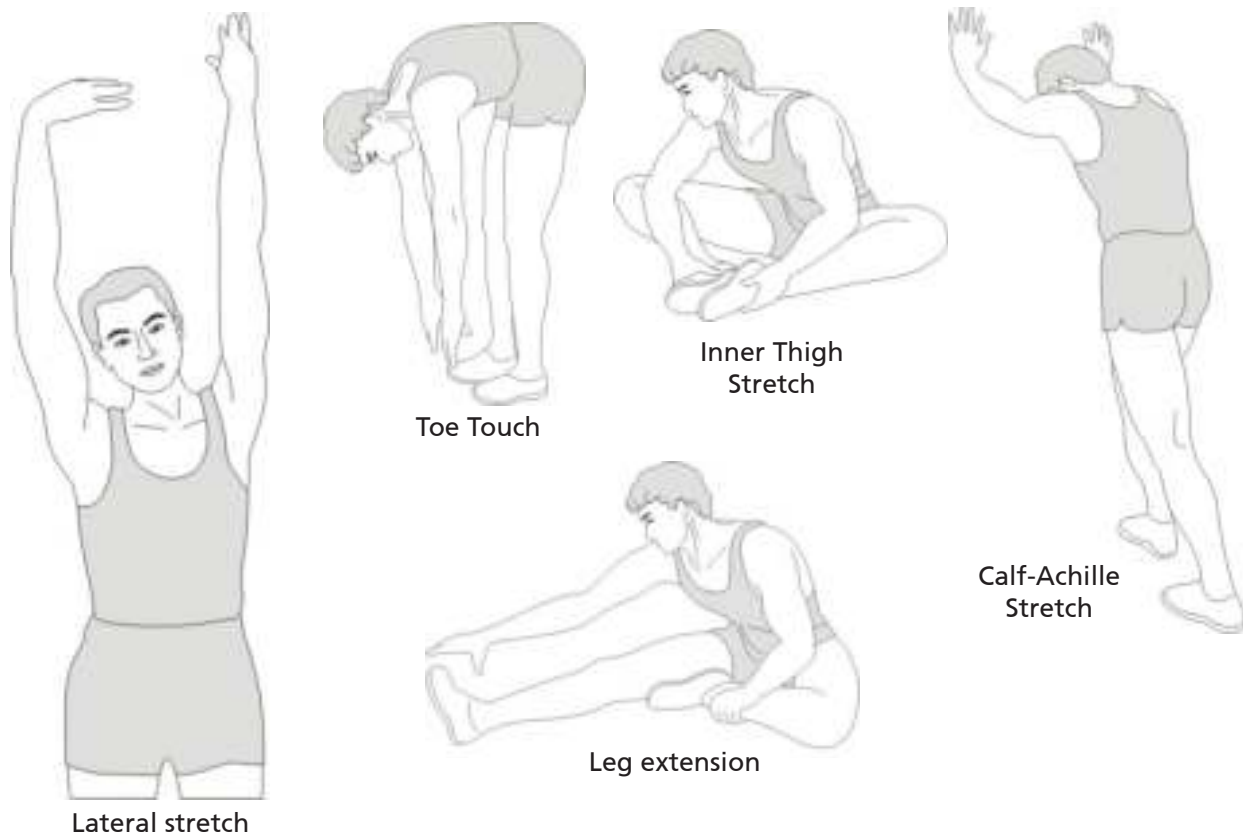
A successful exercise program consists of a warm-up, aerobic exercise and a cool-down. Exercise for at least two or preferably three times a week, resting for a day between workouts. After several months, you may increase the frequency to four or five times per week.

WARM-UP

This stage helps to improve the blood circulation and prepares the muscles for your workout. It additionally helps to reduce the risk of injury or cramps. It is recommended to do some stretching exercises as shown here below. Hold each stretching position for approximately 30 seconds. Never force or jerk yourself into a stretching position – if you feel pain, STOP immediately. Warm-up exercises may also include brisk walking, jogging, jumping jacks, jump rope exercises or running in place.

STRETCHING

Muscles can be stretched more easily when these are warm. This reduces the risk of injury. DO NOT BOUNCE.



Remember always to check with your physician before starting any exercise program.

COOL-DOWN

This stage helps to soothe your muscles and your cardiovascular system after your workout. At the end of your workout, reduce the speed and exercise for approximately 5 minutes at this lower speed level. Afterwards, repeat the warm-up exercises as described above.

GUARANTEE CONDITIONS

For our devices we provide a warranty as defined below.

1. In accordance with the following conditions (numbers 2-5) we repair defect or damage to the device free of charge, if the cause is a manufacturing defect. Therefore, these defects / damages need to be reported to us without delay after appearance and within the warranty period of 24 months after delivery to the end user. The warranty does not cover parts, which easily break (e.g. glass or plastic). The warranty does not cover slight deviations of the product, which are insignificant for usability and value of the device and damage caused by chemical or electrochemical effects and damages caused by penetration of water or generally force majeure damage.
2. The warranty achievement is the replacement or repair of defective parts, depending on our decision. The cost of material and labor will be borne by us. Repairs at customer site cannot be demanded. The proof of purchase along with the date of purchase and / or delivery is required. Replaced parts become our property.
3. The warranty is void if repairs or adjustments are made, which are not authorized by us or if our devices are equipped with additional parts or accessories that are not adapted to our devices. Furthermore, the warranty is void if the device is damaged or destroyed by force majeure or due to environmental influences and in case of improper handling / maintenance (e.g. due to non-observance of the instruction manual) or mechanical damages. The customer service may authorize you to replace or repair defective parts after telephone consultation. In this case, the warranty is not void.
4. Warranty services do not extend the warranty period nor do they initiate a new warranty period.
5. Further demands, especially claims for damages which occurred outside the device, are excluded as long as a liability is not obligatory legal.
6. Our warranty terms - which cover the requirements and scope of our warranty conditions - do not affect the contractual warranty obligations of the seller.
7. Parts of wear and tear are not included in the warranty.
8. The warranty is void if not used properly or if used in gyms, rehabilitation centers and hotels. Even if most of our units are suitable for a professional use, this requires a separate agreement.



ENVIRONMENTAL PROTECTION

The symbol of the crossed-out dustbin on batteries or accumulators indicates that they must not be disposed of in household waste at the end of their life. If batteries or accumulators contain mercury (Hg), cadmium (Cd) or lead (Pb), you will find the respective chemical symbol below the symbol of the crossed-out dustbin. You are legally obliged to return old batteries and accumulators after use. You can do this free of charge at a retail outlet or at another collection point near you. You can obtain addresses of suitable collection points from your

city or local government. Batteries may contain substances that are harmful to the environment and human health. Particular care should be taken when handling batteries containing lithium because of the special risks involved. The separate collection and recycling of old batteries and accumulators is intended to avoid negative impacts on the environment and human health. Please avoid the generation of waste from old batteries as far as possible, e.g. by giving preference to batteries with a longer life or rechargeable batteries. Please avoid littering public spaces by not carelessly leaving batteries or electrical and electronic equipment containing batteries. Please consider ways to reuse a battery instead of disposing of it, for example by reconditioning or repairing the battery.

In accordance with our policy of continual product improvement, we reserve the right to make technical and visual changes without notice.

For spare parts please contact: service@skandika.de
 Service centre: **MAX Trader GmbH, Wilhelm-Beckmann-Straße 19, 45307 Essen, Germany**

Contenu

- 47 Informations de sécurité
- 48 Instructions de montage
- 53 Remplir / vider le réservoir d'eau
- 54 Réglages / Transport & entreposage
- 56 Mode d'emploi de l'ordinateur
- 59 Connexion à l'application KinoMap
- 60 Nettoyage et entretien
- 61 Instructions concernant la ceinture pectorale
- 62 Vue explosée
- 63 Liste des pièces
- 66 Échauffement et récupérations
- 67 Conditions de garantie et de réparations



skandika.com/
service

Rudergerät	Importeur	MAX Trader GmbH											
	Adresse	Wilhelm-Beckmann-Str. 19, D-45307 Essen											
CE	Artikelnummer Name	SF-2370 /SF-2371/SF-2372 Nemo IV											
	Klasse	HC											
	Standard	EN ISO 20957											
	WARNUNG: Lesen Sie vor Gebrauch die Bedienungsanleitung. Dieses Trainingsgerät ist nicht für Zwecke geeignet, für die eine hohe Genauigkeit erforderlich ist.												
Produktionsdatum													
2020				2021				2022					
	1	2	3	4	5	6	7	8	9	10	11	12	
	PO Nr.												
	Max. Nutzergewicht	150 kg											

Vous pouvez trouver les vidéos de montage et de démontage ainsi que la FAQ et les instructions de téléchargement sur notre page de service Skandika. Pour plus d'informations, vous pouvez simplement visiter notre site web www.skandika.com

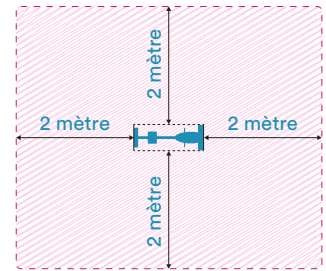


AVERTISSEMENT

Pour réduire les risques de blessures, veuillez lire attentivement ce mode d'emploi avant d'utiliser l'appareil ! Cet appareil est uniquement destiné à une utilisation domestique conformément aux instructions contenues dans ce mode d'emploi. Lisez attentivement le mode d'emploi avant d'utiliser l'appareil et conservez bien ce mode d'emploi.

INFORMATIONS DE SÉCURITÉ

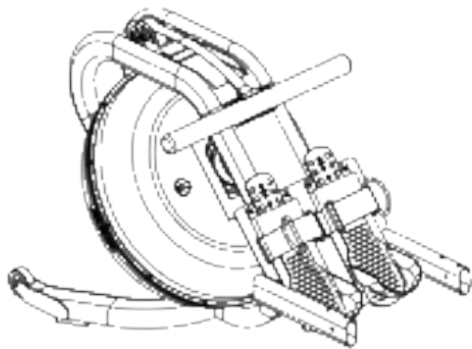
1. Ne jamais laisser les enfants ou les animaux s'approcher de l'appareil. Les enfants ne devraient pas se trouver à proximité de l'appareil sans surveillance.
2. L'appareil n'est pas conçu pour une utilisation professionnelle ou médicale.
3. Si vous ressentez des vertiges, des nausées, des douleurs thoraciques ou d'autres symptômes anormaux, ARRÊTEZ immédiatement de faire de l'exercice et consultez un médecin.
4. Pour des raisons de sécurité, laissez un espace libre d'au moins 60 cm autour de l'appareil dans toutes les directions. Ne placez pas d'objets coupants près de l'appareil.
5. Placez l'exerciseur sur un sol ferme et plat. N'utilisez pas l'appareil près de l'eau ou à l'extérieur. Utilisez également un tapis ou une protection de sol.
6. Utilisez l'appareil uniquement aux fins prévues. N'utilisez pas de pièces supplémentaires ou de rechange non recommandées par le fabricant.
7. Assurez-vous qu'aucun doigt, partie du corps ou objet ne pénètre dans les zones en mouvement de l'appareil.
8. Avant d'utiliser l'appareil, vérifiez que toutes les vis et tous les écrous sont correctement insérés.
9. Le niveau de sécurité de l'appareil ne peut être maintenu que s'il est examiné périodiquement pour détecter tout signe de dommage ou d'usure. Si vous découvrez des pièces défectueuses lors de l'assemblage ou de l'utilisation, ou si vous remarquez des bruits inhabituels, arrêtez toute formation et arrêtez d'utiliser l'appareil jusqu'à ce que le problème soit résolu.
10. Ne jamais utiliser l'appareil s'il est endommagé.
11. Cet appareil ne doit être utilisé que pour l'entraînement d'une personne à la fois (poids d'utilisateur maximal de 150 kg / 330 lb).
12. Transportez soigneusement l'appareil en utilisant la technique de levage appropriée. Laissez d'autres personnes vous aider.
13. Portez toujours des vêtements de sport adaptés à l'entraînement physique lorsque vous vous entraînez sur l'appareil. Les chaussures doivent être choisies en fonction de l'équipement d'entraînement ; elles doivent donner au pied une adhérence ferme et posséder une semelle antidérapante.
14. Ce produit est conçu pour une utilisation dans un environnement sec et tempéré. Évitez d'exposer l'appareil à des chaleurs extrêmes, au froid ou à l'humidité : Risque de détérioration!
15. Veuillez vous exercer avec un espace de 2 mètres autour de l'appareil.



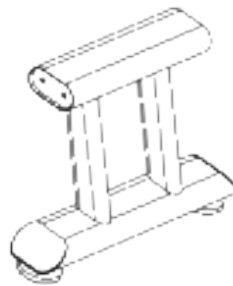
Il est par principe impératif de consulter votre médecin avant d'entamer un entraînement. Il peut vous fournir des indications concrètes concernant l'intensité d'effort qui vous convient le mieux et vous donner des conseils d'exercices et d'alimentation. Ceci est particulièrement important pour les personnes de plus de 35 ans ou pour celles qui ont déjà des problèmes de santé.

Instructions de montage

- Assurez-vous qu'il y a suffisamment d'espace autour de l'appareil.
- Utilisez l'outil fourni pour le montage.
- Vérifiez si toutes les pièces requises sont présentes.



#1



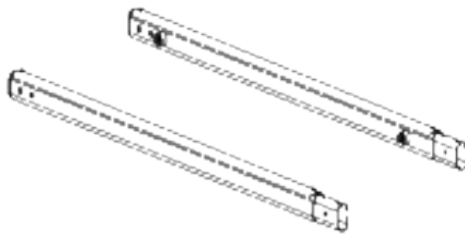
#2



#38



#54



#3R L











#52



#53

N° de pièce	Description	Qté
1	Châssis principal	1
2	Base arrière	1
3	Rails g/d	1/1
38	Siège	1
52	Entonnoir	1
53	Pompe de siphonage	1
54	Ordinateur	1

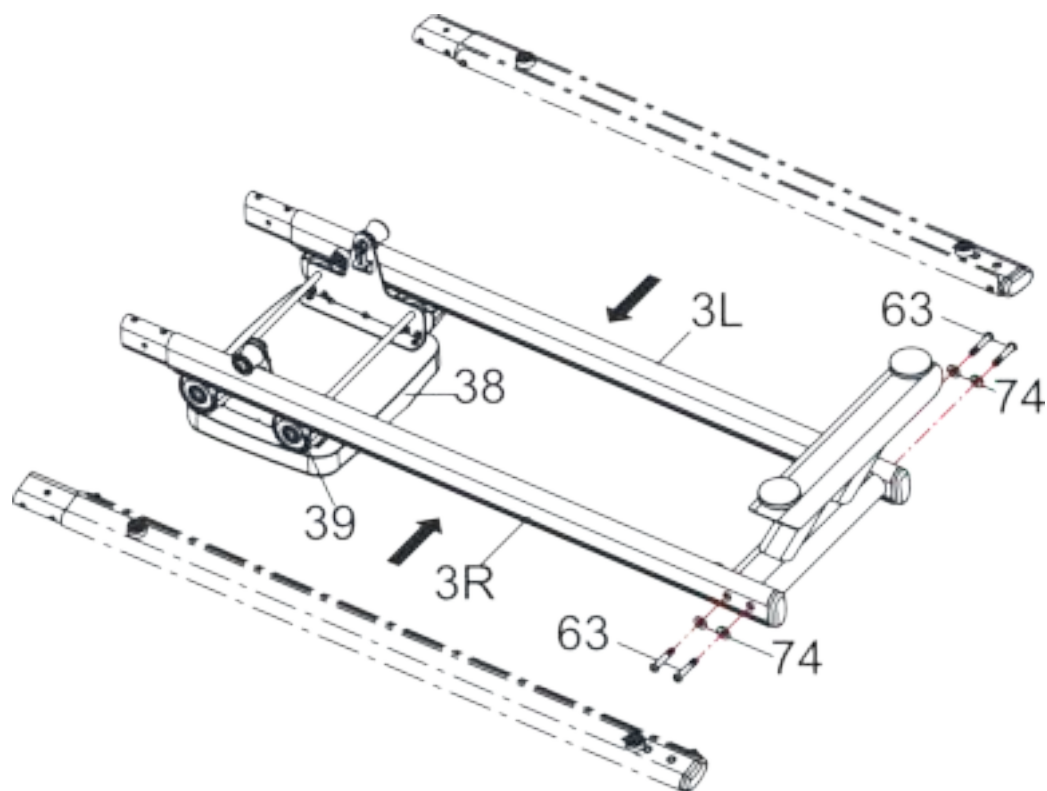
	# 63 M8*45	4 pcs.
	#65 M6*15	6 pcs.
	#68 M8*15	4 pcs.
	#74 OD20*ID8.5*1.5	4 pcs.
	# 77 M8*27	2 pcs.
	#93 S5	1 pc.
	#94 S13-17	1 pc.
	# 99 M8*57	4 pcs.

Montage

REMARQUE : Nous recommandons d'être deux pour effectuer le montage.

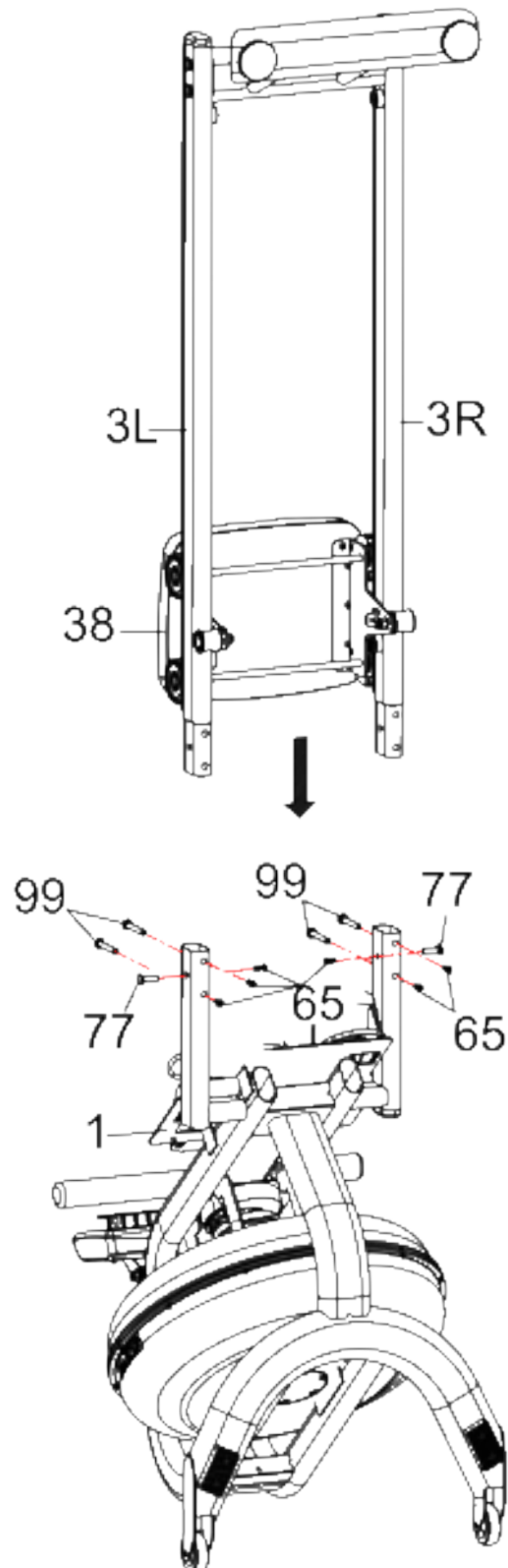
Étape 1

1. Faites pivoter les rails (N° 3 G/D) comme indiqué et fixez les roulettes (N° 39) de telle sorte qu'elles soient en contact avec les rails. Insérez les roulettes de biais puis tournez les légèrement afin de pouvoir les fixer.
2. Fixez le support arrière (n° 2) aux rails (n° 3 L/R) à l'aide de 4 rondelles (n° 74) et 4 vis (n° 63).



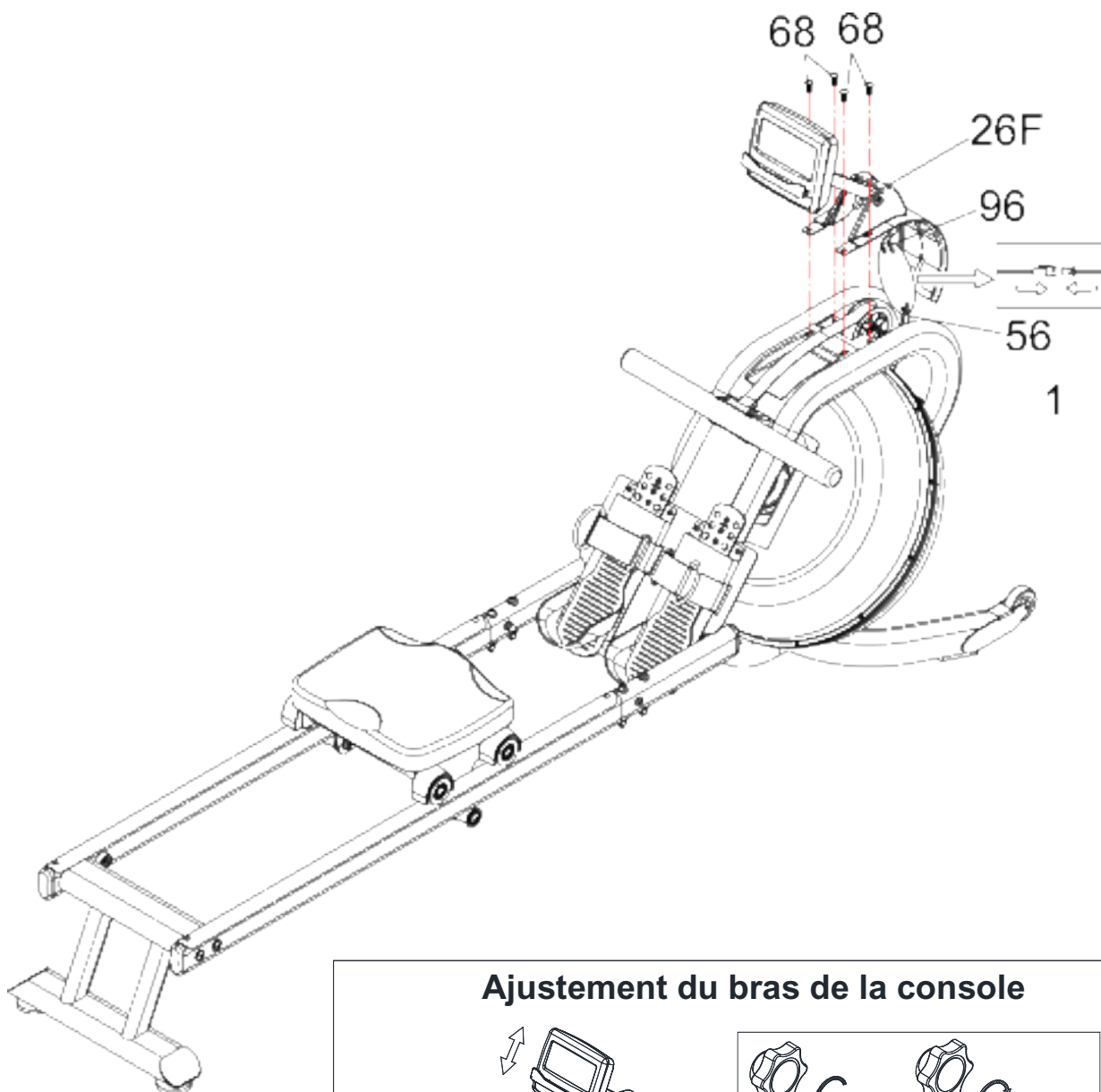
Étape 2

Montez les rails (n° 3 L/R) sur le châssis principal (n° 1) à l'aide de 4 vis (n° 99), de 2 vis (n° 77) et de 6 vis (n° 65).

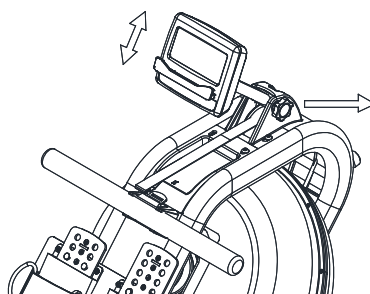


Étape 3

1. Connectez le câble du capteur (n° 56) au câble de connexion (n° 96).
2. Insérez le couvercle avant (26 F) dans le trou du cadre principal (1).
3. Fixez l'ordinateur (n° 54) à l'aide de 4 vis (n° 68).



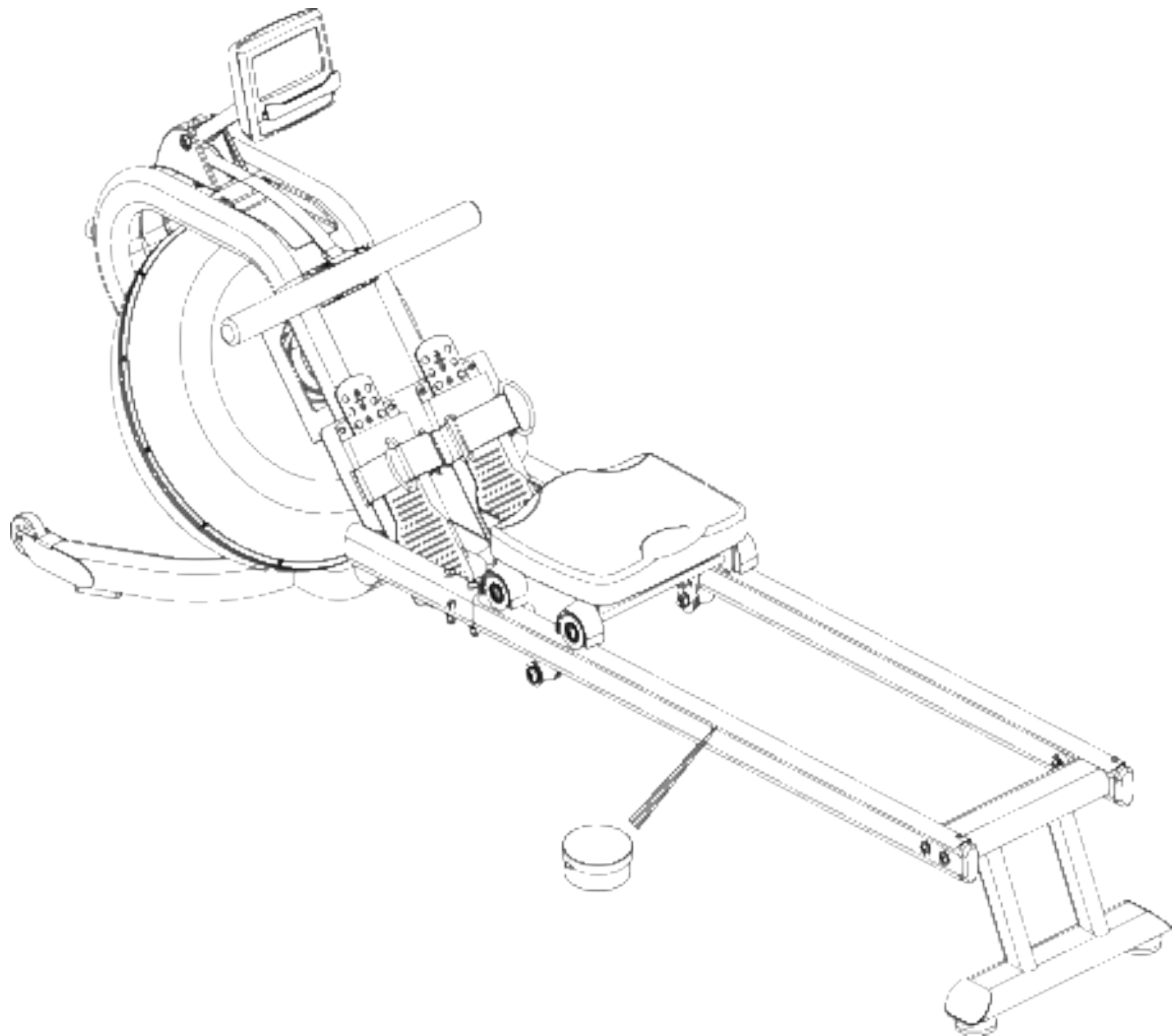
Ajustement du bras de la console



Après trois tours dans le sens inverse des aiguilles d'une montre, déplacer le bras de l'ordinateur à la position souhaitée et la tourner à nouveau dans le sens des aiguilles d'une montre pour la resserrer.

Étape 4

- Appliquez une partie du lubrifiant fourni sur un chiffon propre et répartissez-le en une fine couche le long des rails de l'appareil. Le lubrifiant en excès doit être essuyé avec un autre chiffon.
- **Cette lubrification doit être effectuée environ une fois par mois pour maintenir les caractéristiques de fonctionnement des roulettes.**



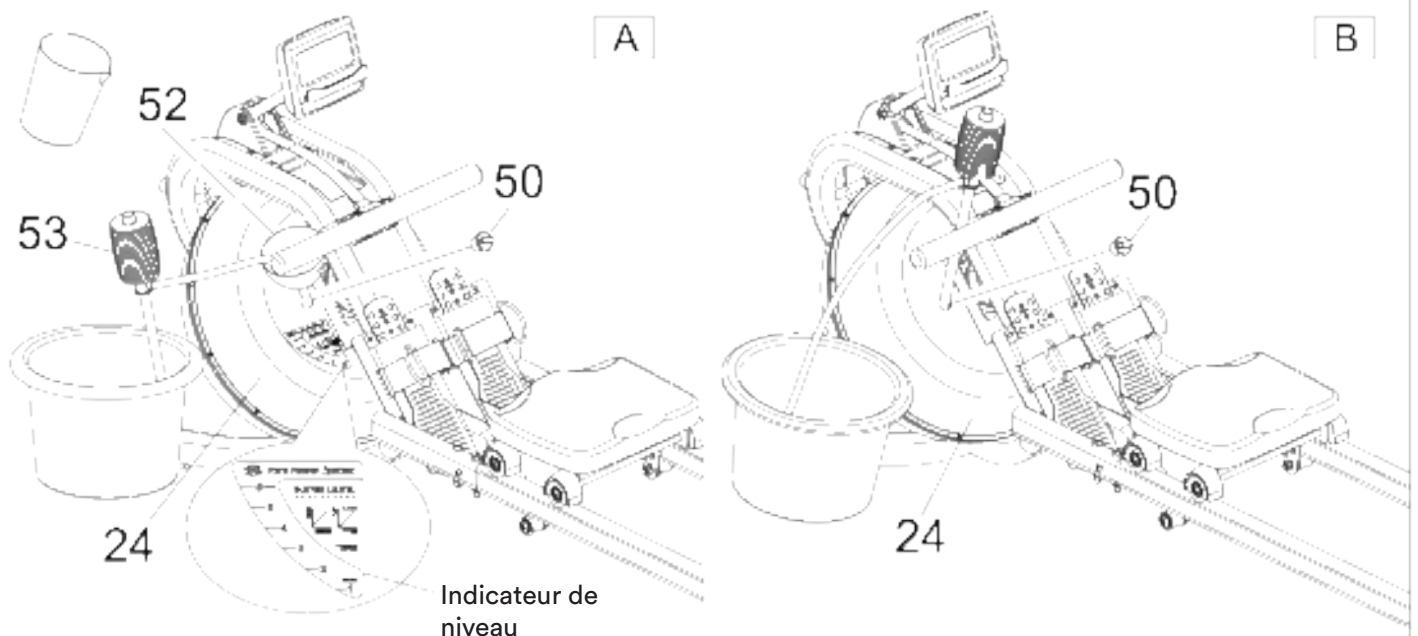
1. Retirez le capuchon (50) du dessus du réservoir (24).
2. La figure A montre comment remplir le réservoir d'eau. Placez l'entonnoir (52) dans le réservoir et utilisez un gobelet ou la pompe à siphon fournie (53) et un seau d'eau pour remplir le réservoir. Faites attention à la quantité de remplissage indiquée sur l'indicateur de niveau situé sur la paroi latérale du réservoir.
3. La figure B montre comment vider le réservoir. Placez un seau à proximité du réservoir d'eau et utilisez la pompe à siphon fournie (53) pour transvaser l'eau du réservoir dans le seau.
4. Remettez le bouchon d'étanchéité (50) sur la partie supérieure du réservoir (24). Si de l'eau est tombée à côté, veuillez l'essuyer.

REMARQUE:

- Le réservoir ne doit être rempli qu'avec de l'eau du robinet. Ajoutez-y une tablette de traitement d'eau (un paquet est inclus). N'utilisez jamais de chlore ou d'eau de Javel : cela pourrait endommager le réservoir et annuler la garantie.
- À partir de là, ajoutez tous les six mois un comprimé de traitement d'eau dans le réservoir. Si l'eau reste trouble malgré la tablette, changez l'eau du réservoir.
- L'eau du réservoir ne convient pas à la consommation. Après avoir vidé le réservoir, versez l'eau.

Le niveau d'eau

- La figure A montre l'emplacement de l'indicateur de niveau (paroi latérale du réservoir). Vous pouvez remplir le réservoir jusqu'au niveau maximum 6. Ne remplissez jamais trop le réservoir ! Cela invaliderait la garantie.
- La résistance de l'aviron dépend du niveau du réservoir. Le niveau 1 possède la résistance la plus faible et le niveau 6 la résistance la plus élevée.



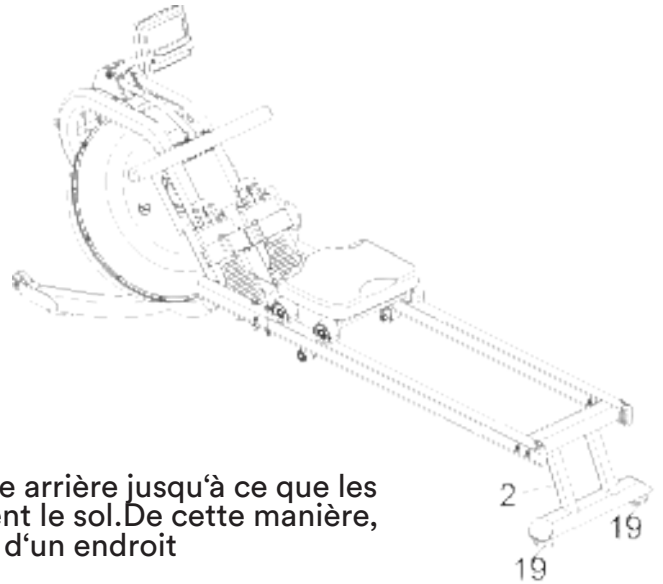
RÉGLAGE DES PÉDALES

Les sangles de pédale ajustables peuvent être réglées en fonction de la taille de vos pieds ou de vos chaussures.

Pour régler la sangle d'une pédale, desserrez l'extrémité velcro de la sangle, ajustez la sangle et replacez la fermeture velcro. Il faut que le pied ait une bonne adhérence.

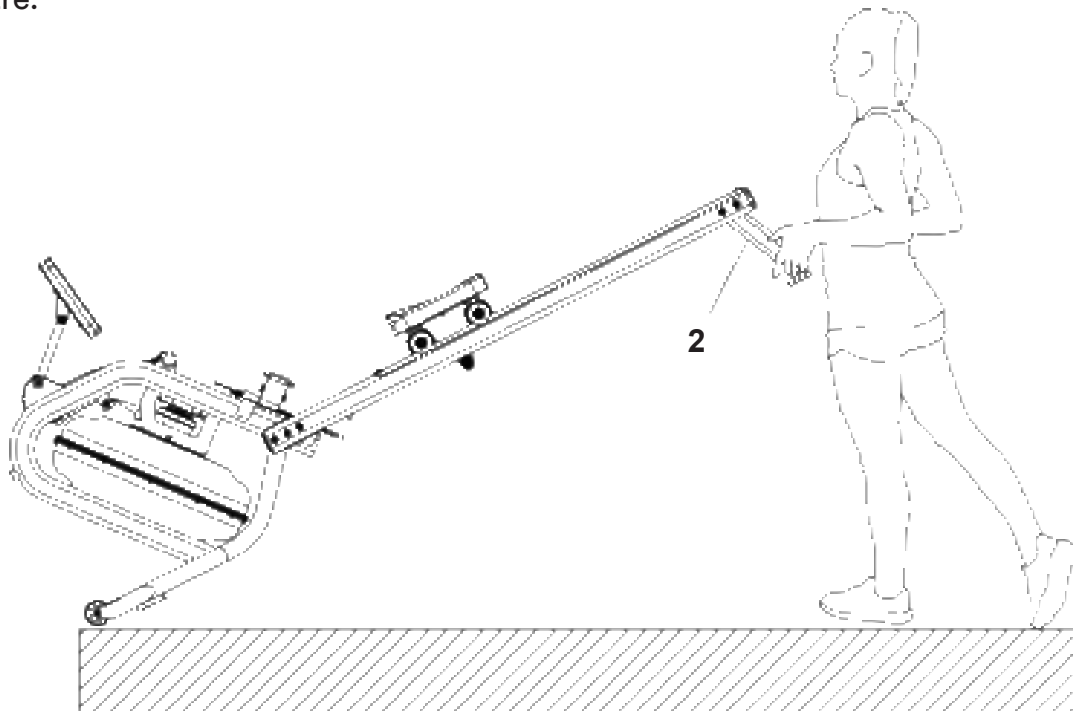
INSTALLATION PLANE

Vous pouvez ajuster les mollettes de niveau (19) si l'appareil n'est pas sur un sol plan.



TRANSPORT DE L'APPAREIL

Pour déplacer l'appareil, soulevez-le de la base arrière jusqu'à ce que les roulettes de transport situées à l'avant touchent le sol. De cette manière, vous pourrez facilement faire rouler l'appareil d'un endroit à l'autre.

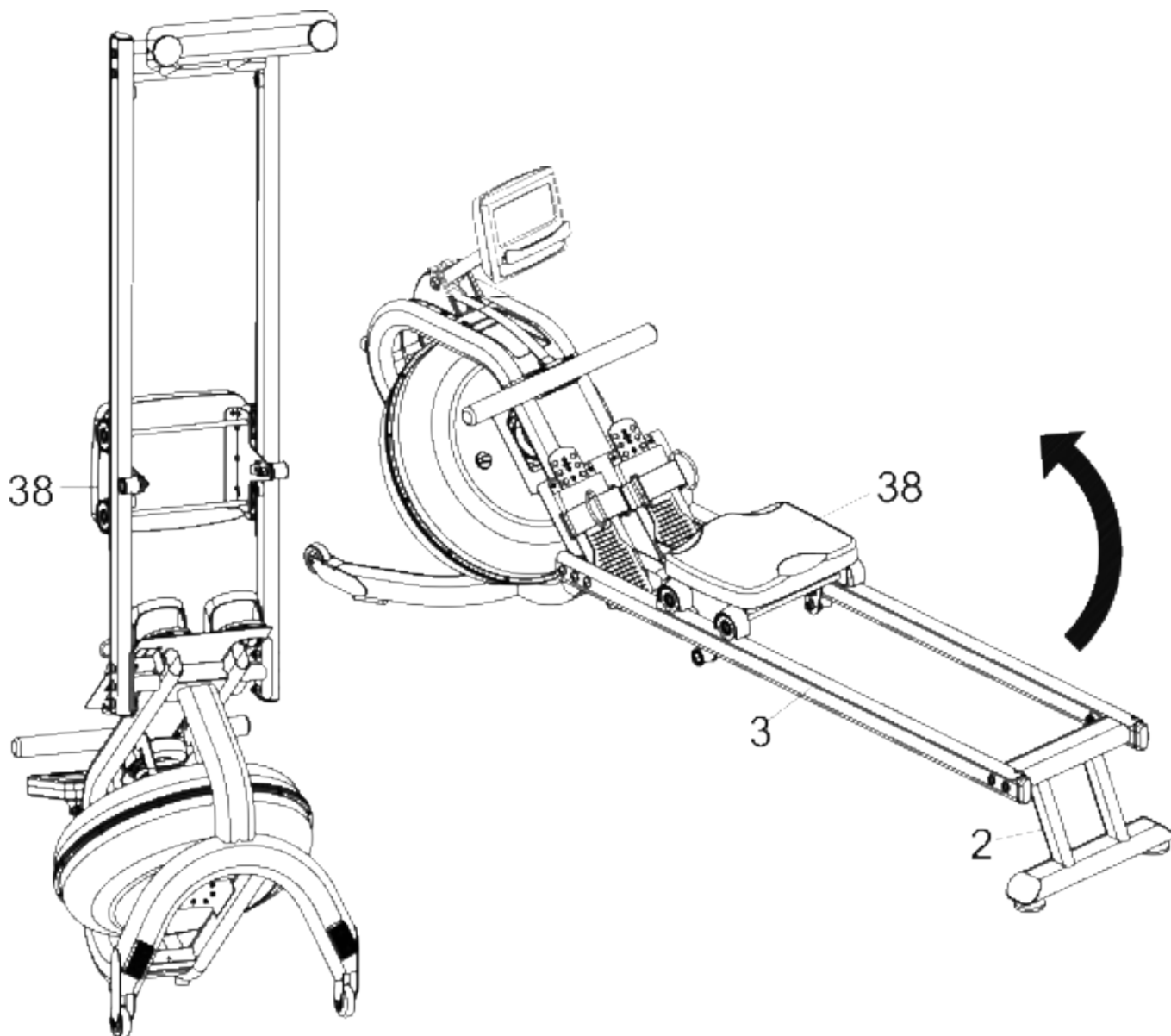


ATTENTION !

Les pièces mobiles, telles que le siège par exemple, pourraient causer des blessures en glissant. Ne touchez pas les rails lorsque vous déplacez l'appareil ou que vous vous y entraînez !

ENTREPOSAGE

1. Lorsque vous n'utilisez pas l'appareil, vous pouvez le ranger à la verticale, de manière à gagner de la place. Videz le réservoir si vous n'utilisez pas l'appareil pendant plus d'un mois.
2. Faites attention à votre tête lorsque vous placez l'appareil à la verticale : vous pourriez vous cogner sur le socle arrière !
3. Attention ! Lors de cette opération, le siège glissera vers le bas.





MISE EN ROUTE

Après avoir inséré les piles, l'ensemble des indications s'allume sur l'écran pendant environ 2 secondes. Ensuite, vous pouvez choisir l'intensité (résistance des avirons) de L1 à L6 (par défaut, L6 indique une résistance élevée). Utilisez les touches fléchées pour sélectionner le niveau souhaité et appuyez sur ENTER pour confirmer.

Fonctions des touches :

RECOVERY : Lance la mesure du taux de récupération cardiaque après un entraînement afin de déterminer le taux de récupération cardiaque.

RESET : Une simple pression permet de revenir au menu principal ou de définir la valeur sur 0 lors de la saisie de préreglages. Maintenez la touche enfoncée pendant environ 2 secondes pour réinitialiser toutes les valeurs de fonction.

START/STOP : Permet de commencer ou de terminer un entraînement.

ENTER : Confirme une sélection ou une valeur préreglée. Pendant l'exercice, ce bouton peut être utilisé pour afficher une autre fonction.

TOUCHES FLÉCHÉES : Utilisez ces deux touches pour effectuer des sélections ou définir des valeurs de fonction.

FONCTIONS

TIME : Temps d'entraînement. Vous pouvez définir, à l'aide des touches fléchées, une heure par défaut par incréments d'une minute (1 min ~ 99 min).

TIME/500M : Affichage du temps moyen nécessaire pour ramer sur 500 mètres.

SPM : coups d'aviron par minute (fréquence des coups).

DISTANCE : Distance du gouvernail. Vous pouvez utiliser les touches fléchées pour définir une distance par défaut, par incréments de 100 mètres (0 ~ 99 900 m).

Remarque : le temps et la distance ne peuvent pas être spécifiés en commun !

STROKES : Nombre de coups d'aviron. Vous pouvez utiliser les touches fléchées pour définir un nombre de coups par défaut, par incréments de 10 (0 ~ 99 990 coups).

TOTAL STROKES : Affiche le nombre total des coups d'aviron.

CALORIES : Indique la consommation approximative de calories. Vous pouvez utiliser les touches fléchées, par incréments de 10, pour définir le nombre de calories par défaut (10 ~ 9 990 kcal).

PULSE : L'ordinateur affiche le pouls de l'utilisateur pendant l'exercice (cela nécessite une sangle de poitrine supplémentaire [non incluse]).

A + : Lorsque « A + » est affiché, les valeurs moyennes pour le temps, les calories ou le pouls apparaissent.

UTILISATION DE L'ORDINATEUR

Démarrage rapide : Utilisez les touches fléchées pour sélectionner « Démarrage rapide », puis appuyez sur START/STOP. Appuyez sur ENTER pendant l'entraînement pour changer l'affichage des fonctions au centre de l'écran. L'affichage graphique contient 16 colonnes, chaque colonne représentant une distance de 100 mètres à l'aviron.

Entraînement standard : Utilisez les touches fléchées pour sélectionner « STANDARD », puis appuyez sur ENTER. Choisissez maintenant l'un des 5 modes possibles :

- 2.000 m
- 5.000 m
- 10.000 m
- 30:00 min.
- 500m/1:00 min.

pour votre entraînement, puis appuyez sur START/STOP. Les valeurs prédéterminées sont descendantes, les autres ascendantes. Appuyez sur RESET lorsqu'une valeur par défaut a atteint 0, afin d'arrêter l'entraînement.

Entraînement à objectif unique : Utilisez les touches fléchées pour sélectionner « TARGET SINGLE » et appuyez sur ENTER. Choisissez maintenant l'un des 4 modes possibles :

- A - indication du temps
- B - indication de distance
- C - indication des calories
- D - indication de la fréquence cardiaque (entre 90 et 200 battements/minute)

Appuyez sur START/STOP pour commencer à vous entraîner. Si vous avez entré un pré-réglage de fréquence cardiaque, l'ordinateur émettra un bip lorsque vous serez au-dessus de la fréquence pré-réglée.

Entraînement prédéfini par intervalles : Utilisez les touches fléchées pour sélectionner « INTERVALLE CIBLE », puis appuyez sur ENTER. Choisissez maintenant l'un des 3 modes possibles :

- A - temps d'intervalle
- B - distance d'intervalle
- C - temps d'intervalle et distance d'intervalle

Définissez à chaque fois une valeur, appuyez sur ENTER, puis entrez la valeur suivante. Appuyez sur START/STOP pour commencer à vous entraîner.

Entraînement personnalisé : Utilisez les touches fléchées pour sélectionner « CUSTOM », puis appuyez sur ENTER. Choisissez maintenant l'un des 4 modes possibles :

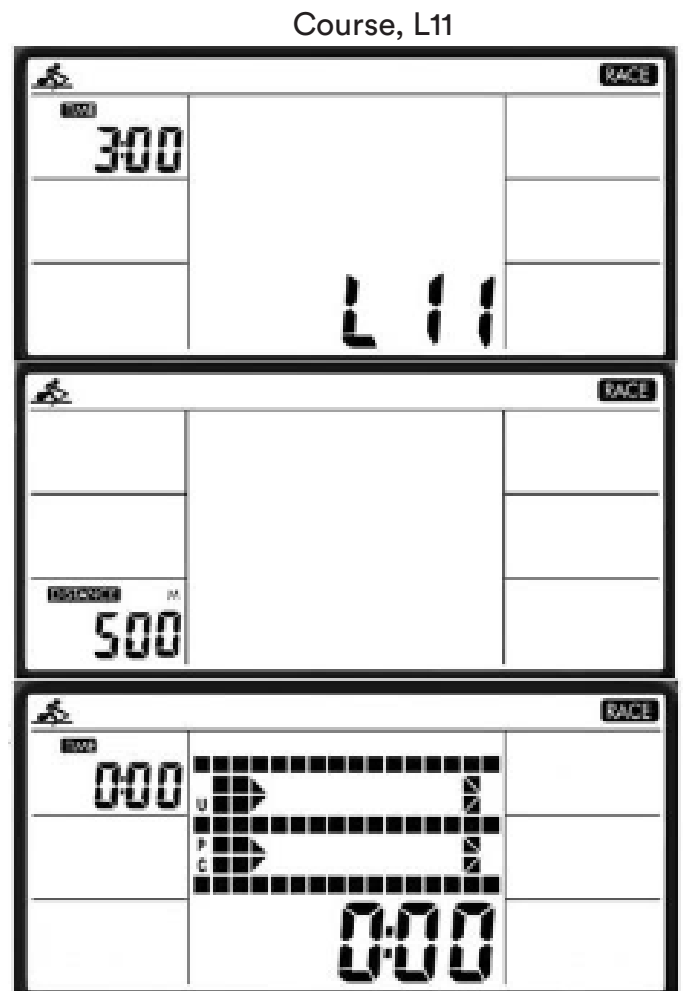
- A - V :30/:30R: 30 secondes de pratique, 30 secondes de repos
- B - V1:00/1:00R...7: 1 minute d'entraînement, 1 minute de pause, à répéter 7 fois.
- C - V2000m/3:00R...4: 2000 m de pratique, 3 minutes de pause, à répéter 4 fois.
- D - V1:40/:20R...9: 1 minute 40 sec. d'entraînement, 20 secondes de pause, à répéter 9 fois

Course : Utilisez les touches fléchées pour sélectionner « RACE », puis sélectionnez une variante (voir tableau ci-dessous) de L1 ... à L15. Appuyez sur ENTER pour définir une distance. Enfin, appuyez sur START/STOP pour commencer la course. L'affichage montre maintenant l'utilisateur et un adversaire virtuel ; le programme s'arrête en fonction de celui qui atteint la cible en premier. Avec ENTER, vous pouvez passer d'un affichage à l'autre pendant la course. Dans le programme de type course, seule la distance peut être spécifiée, le temps/500 m est déjà réglé en fonction du niveau sélectionné :

L1	8:00	L6	5:30	L11	3:00
L2	7:30	L7	5:00	L12	2:30
L3	7:00	L8	4:30	L13	2:00
L4	6:30	L9	4:00	L14	1:30
L5	6:00	L10	3:30	L15	1:00

Indication de distance

Course:
U = Utilisateur
PC = Ordinateur



MODE VEILLE :

L'ordinateur se mettra automatiquement en veille après environ 4 minutes d'inactivité.

PILES :

L'ordinateur nécessite 4 piles de type AA (incluses). Lors du remplacement des piles, tous les paramètres seront perdus. S'il y a un problème d'affichage, changez d'abord les piles. Remplacez toujours les deux piles en même temps et ne mélangez pas différents types de piles. Utilisez toujours deux piles neuves et non une pile neuve et une pile usagée. Éliminez toujours les piles conformément aux réglementations en vigueur

Connexion à l'application KinoMap

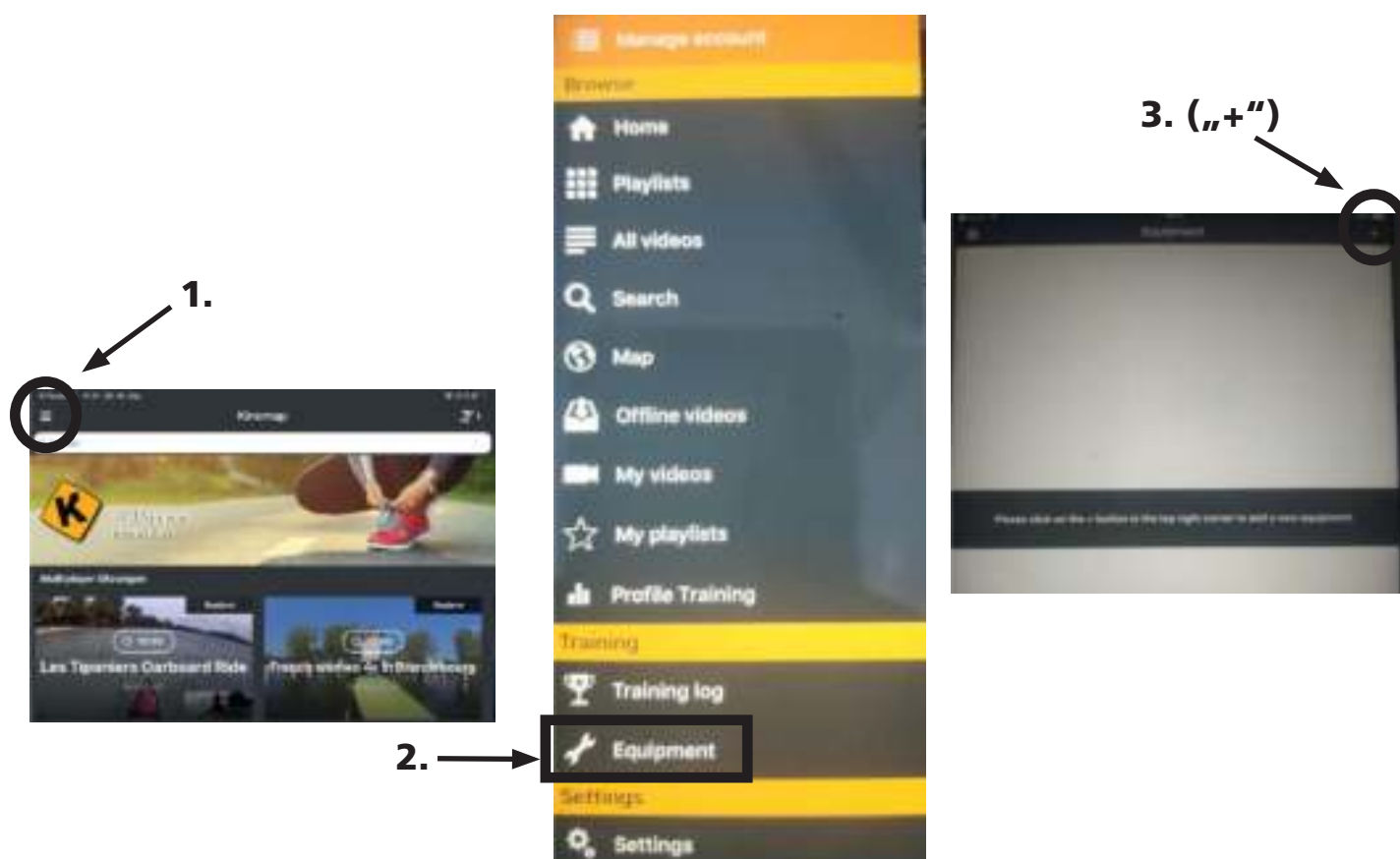
L'ordinateur de l'appareil peut être connecté via Bluetooth (fréquence : 2,4 GHz) à l'application „KinoMap“. Transformez votre appareil en un produit fitness amusant et puissant ! Choisissez parmi les vidéos géolocalisées disponibles sur Kinomap et c'est parti ! Votre position est indiquée dans la vidéo, ainsi qu'à l'aide d'une icône sur la carte. Téléchargez l'application Kinomap Fitness dans l'App Store ou le Play Store en recherchant « Kinomap Fitness » ou en cliquant sur l'un des liens ci-dessous.

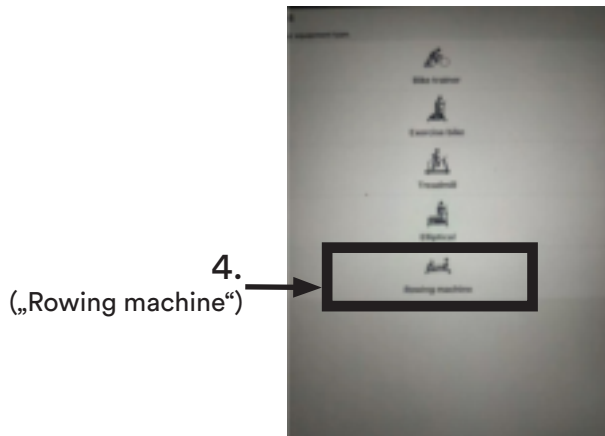
Apple App Store: <https://itunes.apple.com/nl/app/kinomap-fitness/id611177969?mt=8>

Google Play Store: <https://play.google.com/store/apps/details?id=com.kinomap.fitness>

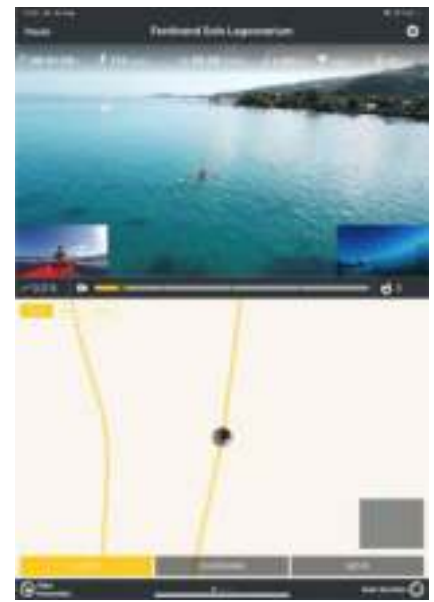
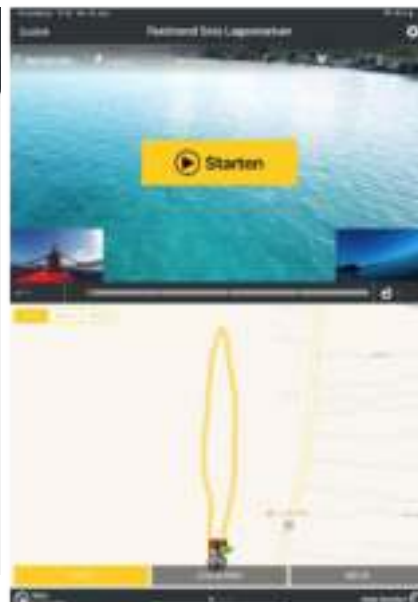
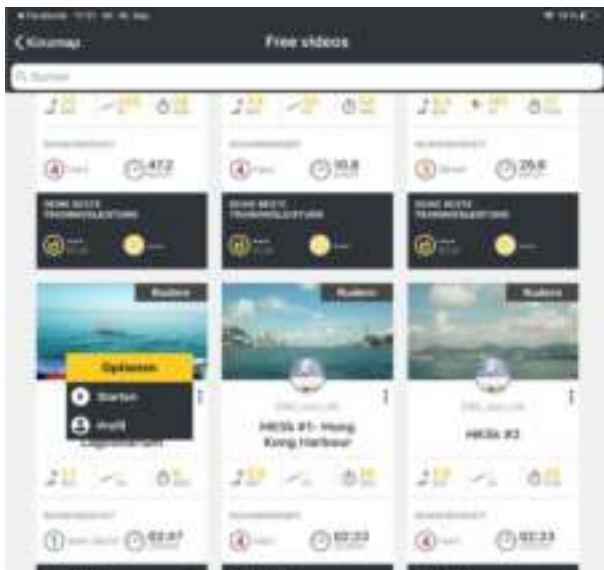


Installez, puis ouvrez l'application et connectez-vous ou enregistrez-vous. Activez Bluetooth. Ensuite, ajoutez la machine à ramer comme suit :





Puis appuyez sur OK et retournez au menu principal. Vous pouvez maintenant sélectionner une distance pour votre entraînement (en fonction du type de compte, le cas échéant, uniquement certains itinéraires gratuits). Appuyez sur « START » (Démarrer) et commencez à ramer !



Nettoyage et entretien

- Avant de nettoyer l'appareil, assurez-vous qu'il est éteint.
- Pour nettoyer l'appareil, utilisez uniquement un chiffon légèrement humide. N'utilisez en aucun cas de brosses, de produits de nettoyage détergents, d'essence, de dissolvant ou d'alcool. Frottez l'appareil avec un chiffon propre et doux pour le sécher.
- N'utilisez à nouveau l'appareil que lorsqu'il est entièrement sec.

Une ceinture pectorale compatible peut détecter votre fréquence cardiaque et transmettra ces informations à l'ordinateur via un signal sans fil. Chaque signal de fréquence cardiaque reçu par le récepteur intégré est accompagné d'un symbole en forme de coeur clignotant. La mesure via la ceinture thoracique (optionnel) facultative est très précise et n'est pas soumise aux perturbations. Le signal sans fil est transmis par une technique basse fréquence (5,3 kHz). Portée maximale de transmission : 130 cm. La ceinture pectorale nécessite 1 pile CR2032.

Comment porter la ceinture pectorale

Le ruban élastique permet d'ajuster confortablement la ceinture pectorale. Les électrodes doivent toujours être en contact avec votre poitrine afin de pouvoir mesurer le rythme cardiaque. Une minute peut s'écouler jusqu'à la transmission et l'affichage correct de la fréquence cardiaque. Humidifiez légèrement les électrodes à l'arrière de l'émetteur ! Cela augmente la sensibilité de contact et optimise la transmission radio vers l'ordinateur.



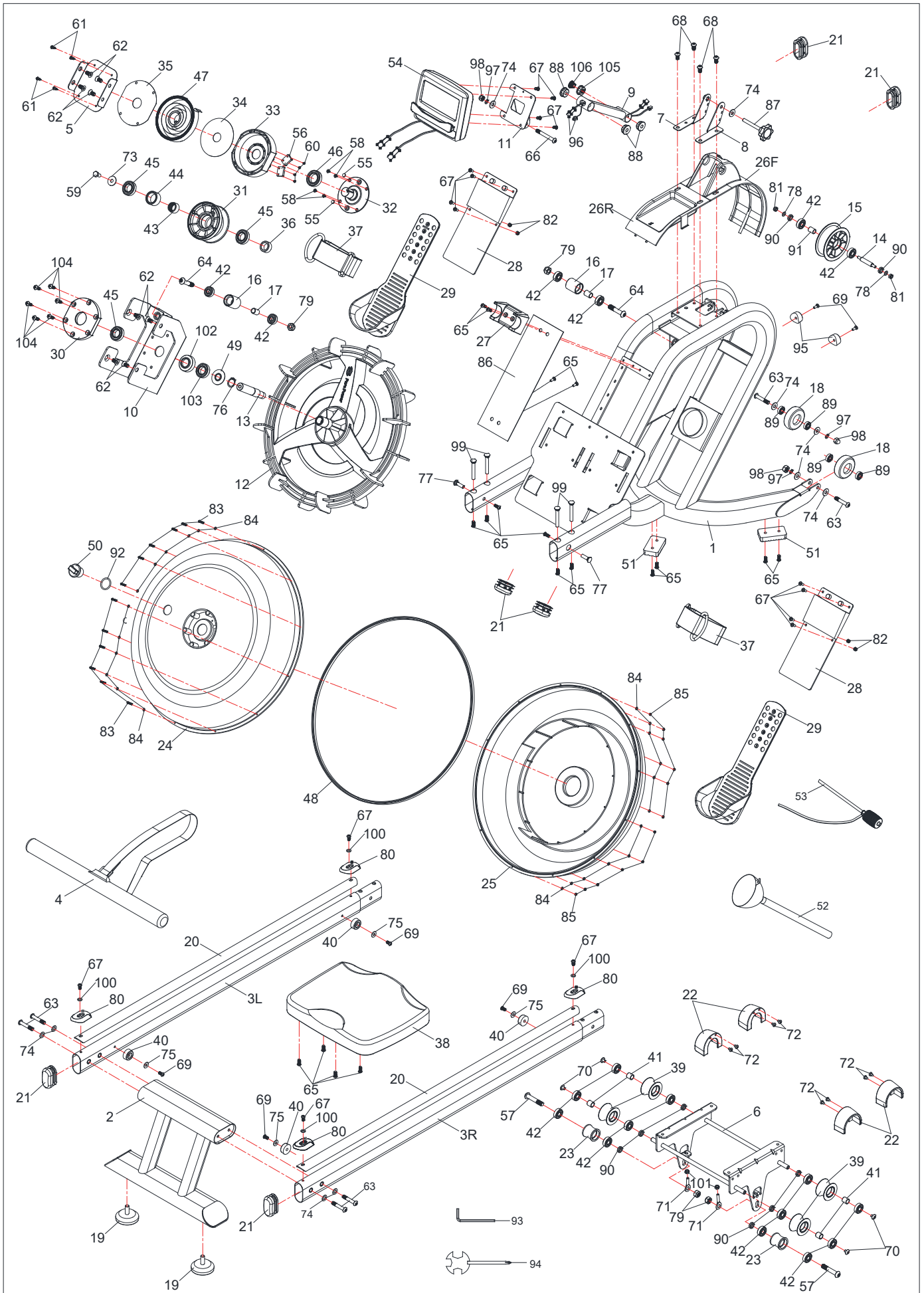
Remarque : Le couvercle du compartiment de la pile doit être sur la face extérieure lorsqu'on la porte.

Remplacement des piles:

Retirez le couvercle du dos de l'émetteur et retirez les piles usagées puis insérez des piles neuves (CR2032). Faites attention aux indications de polarité. Remettez le couvercle en place.

Remarques

1. Si votre peau est trop sèche, il se peut que la ceinture pectorale ne puisse pas mesurer votre pouls correctement. Hydratez légèrement votre peau ainsi que les électrodes et réessayez.
2. Si la pilosité de votre buste est trop dense, il se peut que la ceinture pectorale ne puisse pas mesurer votre pouls correctement. Veuillez n'utiliser la ceinture que si la pilosité de votre buste n'est pas trop dense.



N° de pièce	Description	Caractéristiques	Qté
1	Châssis principal		1
2	Base arrière		1
3	Rails R/L		2
4	Poignée		1
5	Plaque de fixation		1
6	Support de siège	SPHC,T=4.0	1
7	Support de capteur L	SPHC,T=2.0	1
8	Support de capteur R	SPHC,T=2.0	1
9	Support ordinateur		1
10	Plaque du réservoir		1
11	Fixation		1
12	Roue		1
13	Arbre de roue	40Gr	1
14	Arbre de poulie à sangle	Ø10*64*M6	1
15	Poulie à sangle	POM, Noir	1
16	Poulie de guidage	POM, Noir	2
17	Entretoise	□14*1.5*19	2
18	Poulie mobile	PU, Noir	2
19	Capot de compensation de niveau	PP, Noir	2
20	Plaque alu		2
21	Culot terminal des rails	PP, Noir	6
22	Protection poulie	PP, Noir	4
23	Poulie de rail inférieure	PU, Noir	2
24	Partie supérieure du réservoir	PC	1
25	Partie inférieure du réservoir	PC	1
26F/R	Couvercle avant/arrière	HIPS,Noir	1
27	Poignée	TPR,Noir	1
28	Pédale inférieure	PP, Noir	2
29	Pédale supérieure	PP, Noir	2
30	Palier de siège	POM, Noir	1
31	Poulie	POM, Noir	1
32	Essieu	POM, Noir	1
33	Appui de suspension	POM, Noir	1
34	Petite plaque PC	PC	1
35	Grande plaque PC	PC	1
36	Entretoise	Ø25* Ø20*13	1
37	Sangle de pédale	Nylon, Noir	2
38	Siège	PU, Noir	1
39	Roulettes	PU, Noir	4

N° de pièce	Description	Caractéristiques	Qté
40	Butoir	PVC, Noir	4
41	Entretoise pour butoir	ø14*1.5*14	4
42	Palier	6000ZZ	18
43	Palier à sens unique	HF2016	1
44	Guide en acier	ø35*ø26*18	1
45	Palier	61904ZZ	3
46	Palier	61905ZZ	1
47	Ressort hélicoïdal	5M	1
48	Bague d'étanchéité	Caoutchouc, jaune	1
49	Support de siège inférieur	Caoutchouc, Noir	1
50	Bouchon de fermeture	Caoutchouc, Noir	1
51	Tapis de protection		2
52	Entonnoir		1
53	Pompe de siphonage		1
54	Ordinateur		1
55	Aimant	Ø10*5	2
56	Câble du capteur		1
57	Vis	M10*55	2
58	Vis	ST5.0*12	4
59	Vis	M8*15	1
60	Vis	ST3*6	4
61	Vis	ST4.2*19	4
62	Vis	M8*15	8
63	Vis	M8*45	6
64	Vis	M10*50	2
65	Vis	M6*15	24
66	Vis	M8*65	1
67	Vis	M5*15	16
68	Vis	M8*15	4
69	Vis	M6*15	6
70	Vis	M6*10	4
71	Vis	M6*30	2
72	Vis	ST4*16	8
73	Rondelle	OD24*ID8.5*2.0	1
74	Rondelle	OD20*ID8.5*1.5	10
75	Rondelle	OD18*ID6.5*T1.5	4
76	Bague d'étanchéité	ø20	1
77	Écrou	M8*27	2
78	Rondelle	OD13*ID6.5*T1.5	2
79	Écrou	M10	4

N° de pièce	Description	Caractéristiques	Qté
80	Couvercle de plaque en alu		4
81	Écrou	M6	2
82	Écrou	M5	4
83	Vis	M3*20	12
84	Rondelle	OD7*ID3.2*1.0	24
85	Écrou	M3	12
86	Plaque du châssis principal		1
87	Bague de positionnement / réservoir d'eau	blanc	1
88	Douille en plastique	PP, Noir	3
89	Palier	608ZZ	4
90	Entretoise pour le roulement du siège	ø16*ø10.2*4	8
91	Entretoise	OD16*ID10.2*16	1
92	Rondelle	Caoutchouc, Noir	1
93	Clé Allen	S5	1
94	Tournevis	13#-17#	1
95	Coussins de stockage	PVC, Noir	2
96	Câble de connexion		2
97	Rondelle de suspension	OD12*ID8.5*T2.0	4
98	Écrou	M8	4
99	Vis	M8*57	4
100	Rondelle	OD10*ID5.2*1.5	4
101	Écrou	M6	2
102	Palier de siège		1
103	Palier	6904ZZ	1
104	Vis	ST5.5*20	6
105	Charnière intérieure		1
106	Charnière extérieure		1

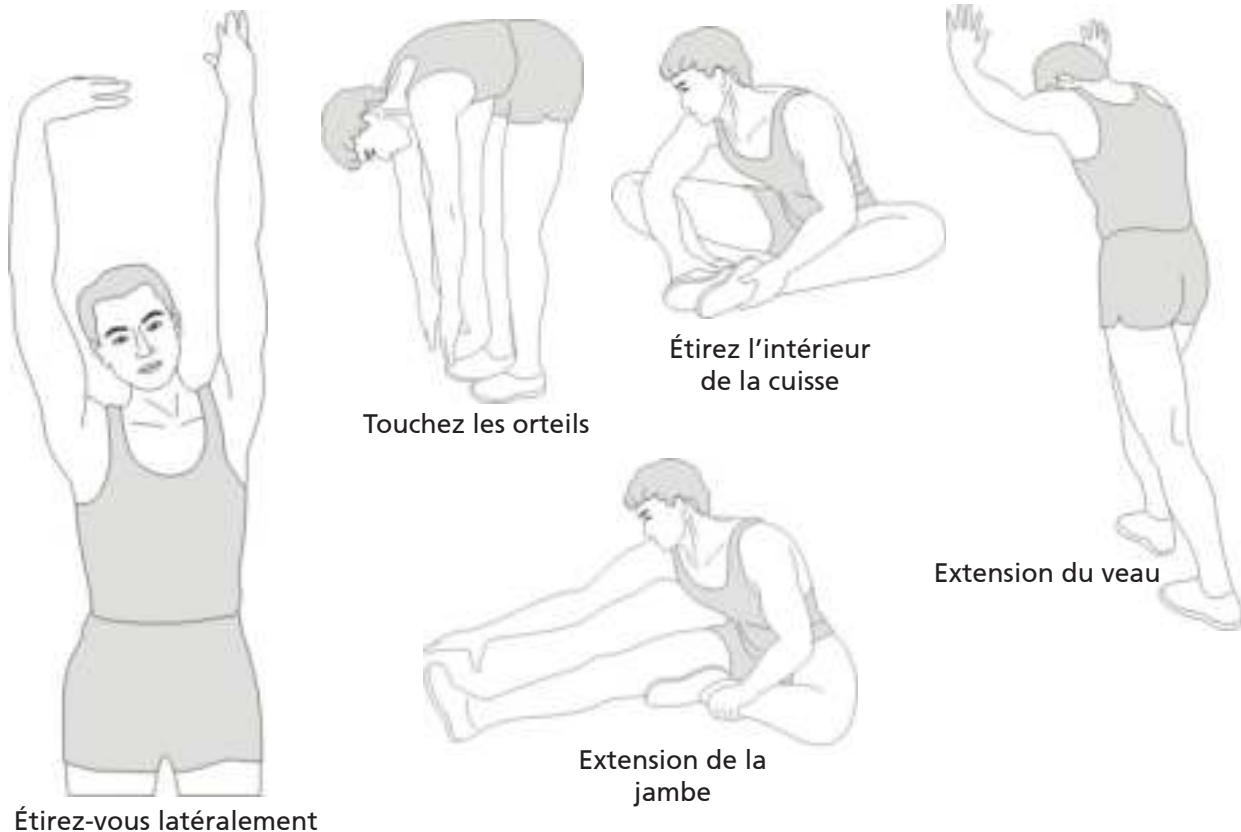
Un programme d'exercices réussi consiste en un échauffement, un exercice aérobique et une récupération. Entraînez-vous de préférence au moins deux ou trois fois par semaine, avec une pause d'un jour entre les séances d'entraînement. Après plusieurs mois, vous pouvez augmenter la fréquence à quatre ou cinq fois par semaine.

Échauffement

La phase améliore la circulation sanguine et aide les muscles à travailler correctement - le risque de crampe musculaire ou des blessures est réduit. Nous recommandons d'effectuer des exercices d'étirement comme décrit ci-dessus. Maintenez chaque étirement pendant environ 30 secondes - étirez seulement si loin que aucune douleur s'apparaît. Les exercices de réchauffement peuvent également inclure la marche rapide, le jogging, les sauts à la corde, les exercices de saut ou la course sur place.

ÉTIRAGE

Les muscles peuvent être étirés plus facilement lorsqu'ils sont chauds. Cela permet de réduire le risque de blessures. ÉVITEZ LES À-COUPS.



N'oubliez pas de toujours contacter votre médecin avant de commencer un programme d'exercice.

Récupération

Afin d'assister le métabolisme après la phase d'entraînement et d'éviter l'apparition de courbatures ou de claquages musculaires, une « phase de refroidissement » doit être observée après la « phase d'entraînement ». Vous pouvez - par exemple - réduire la vitesse et encore courir pendant 5 minutes. Ensuite, répétez les exercices d'étirement de la phase d'échauffement.

CONDITIONS DE GARANTIE ET DE RÉPARATIONS

Pour nos appareils, nous proposons la garantie suivant les termes ci-dessous.

1. Selon les conditions suivantes (numéros 2 à 5) nous réparons tout défaut ou dommage sur l'appareil gratuitement, s'il s'agit d'un défaut de fabrication. Par conséquent, ces défauts et dommages doivent nous être signalés sans délai après leur apparition et pendant la période de garantie de 24 mois à compter de la date de livraison à l'utilisateur. La garantie ne couvre pas les pièces de protection qui se cassent facilement (le verre ou le plastique, par exemple). La garantie ne couvre pas les petites anomalies du produit qui ne nuisent pas à l'utilisation du produit ou à sa valeur. La garantie ne couvre pas non plus les dommages d'origine chimique ou électrochimique ou les dommages due à une pénétration d'eau ou à des cas de force majeure.
2. La garantie prévoit le remplacement des pièces défectueuses, en fonction de notre décision. Les coûts des pièces et de la main d'œuvre seront à notre charge. Une réparation au domicile du consommateur ne peut être exigée. La preuve et la date d'achat, ou de livraison, sont obligatoires. Les pièces changées deviennent notre propriété.
3. La garantie est nulle si des réparations ou des réglages ont été effectués, sans notre accord, ou si les appareils sont équipés de pièces ou accessoires additionnels qui ne sont adaptés à nos appareils. De plus, la garantie est nulle si l'appareil est endommagé ou détruit par un cas de force majeure ou en raison de facteurs environnementaux, en cas de mauvaise utilisation ou d'un entretien mal réalisé (non-respect du manuel d'utilisation) ou de dommages mécaniques. Le service clients peut vous autoriser à remplacer ou réparer des pièces défectueuses après consultation téléphonique. Dans ce cas-là, la garantie n'est pas nulle.
4. Les services de garantie ne s'étendent pas au-delà de la durée de la garantie. Elle n'entame pas non plus une nouvelle période de garantie.
5. Toute demande, particulièrement pour les dommages survenant en dehors de l'appareil, est exclue de la garantie tant que la responsabilité n'est pas ordonnée par la loi.
6. Nos conditions de garantie, qui couvrent les exigences et l'étendue de nos conditions de garantie, n'affectent pas les obligations de garantie contractuelles du vendeur.
7. Les pièces touchées par une usure normale ne sont pas couvertes par la garantie.
8. La garantie est nulle si l'appareil n'est pas utilisé correctement, s'il est utilisé dans des salles de gym, des centres de rééducation ou des hôtels. Même si la majorité de nos appareils est destinée à un usage professionnel, un accord distinct est obligatoire.



INSTRUCTIONS POUR LA PROTECTION DE L'ENVIRONNEMENT

Le symbole de la poubelle barrée sur les piles ou les accumulateurs indique qu'ils ne doivent pas être jetés avec les ordures ménagères en fin de vie. Si les piles ou les accumulateurs contiennent du mercure (Hg), du cadmium (Cd) ou du plomb (Pb), vous trouverez le symbole chimique correspondant sous le symbole de la poubelle barrée. Vous êtes légalement tenu de rapporter les piles et accumulateurs usagés après utilisation. Vous pouvez le faire gratuitement dans un magasin de détail ou dans un autre point de collecte près de chez vous. Les adresses des points de collecte appropriés peuvent être obtenues auprès de votre ville ou de votre administration locale. Les piles peuvent contenir des substances qui sont nocives pour l'environnement et la santé humaine. Il convient d'être particulièrement prudent lors de la manipulation de piles contenant du lithium en raison des risques particuliers qu'elles présentent. La collecte séparée et le recyclage des piles et accumulateurs usagés visent à éviter les effets négatifs sur l'environnement et la santé humaine. Veuillez éviter autant que possible la production de déchets à partir de vieilles piles, par exemple en préférant les piles à longue durée de vie ou les piles rechargeables. Veuillez éviter de jeter des déchets dans les espaces publics en ne laissant pas de piles ou d'appareils électriques et électroniques contenant des piles. Veuillez envisager des moyens de réutiliser une batterie au lieu de la jeter, par exemple en la reconditionnant ou en la réparant.

Dans le cadre du travail continu d'amélioration des produits, nous nous réservons le droit de procéder à des modifications techniques et de design.

Pour d'accessoires ou de pièces de rechange, veuillez contacter :

service@skandika.de

Centre de service clients : MAX Trader GmbH, Wilhelm-Beckmann-Str. 19, 45307 Essen, Allemagne



**Vertrieb & Service durch / Sales & Service by
Ventes et services par**

MAX Trader GmbH
Wilhelm-Beckmann-Straße 19
45307 Essen
Germany