

LIVOO

Feel good moments

Notice d'utilisation

Chauffage de terrasse



Reference: DOM425
Version : 1.4
Language: Français

WWW.LIVOO.FR

Notice d'utilisation

Vous venez d'acquérir un produit de la marque LIVOO et nous vous en remercions. Nous apportons un soin particulier au design, à l'ergonomie et à la simplicité d'usage de nos produits. Nous espérons que ce produit vous donnera entière satisfaction.

Consignes de sécurité

S'IL VOUS PLAÎT, PRENEZ DU TEMPS POUR BIEN LIRE LE MODE D'EMPLOI PARTICULIÈREMENT AVANT LA PREMIÈRE UTILISATION.

Une mauvaise utilisation de l'appareil peut l'endommager ou blesser l'utilisateur. Assurez-vous que vous utilisez l'appareil dans le but pour lequel il est conçu; nous refusons toutes responsabilités quant aux dégâts (aux dommages et intérêts) dus à une utilisation incorrecte ou une mauvaise manipulation.



Afin d'éviter une surchauffe, ne pas recouvrir l'appareil de chauffage.

1. Vérifier que la tension du secteur correspond à la tension nominale des appareils.
2. Cet appareil peut être utilisé par des enfants âgés de 8 ans et plus et les personnes ayant des capacités physiques, sensorielles ou mentales, ou un manque d'expérience et de connaissances si elles ont été formées et encadrées pour l'utilisation de cet appareil en toute sécurité et de comprendre la risques impliqués.
3. Enfants ne doivent pas jouer avec l'appareil.
4. Le nettoyage et la maintenance ne doivent pas être

Notice d'utilisation

effectués par des enfants sans surveillance.

5. Les enfants de moins de 3 ans doivent rester éloignés à moins qu'ils soient surveillés de façon continue.
6. Les enfants âgés d'au moins 3 ans et de moins de 8 ans doivent seulement allumer / éteindre l'appareil à condition qu'il ait été placé ou installé dans sa position normale de fonctionnement prévu et qu'ils bénéficient d'une surveillance ou d'instruction concernant l'utilisation de l'appareil d'une manière sûre et reconnaissent les risques encourus. Les enfants âgés d'au moins 3 ans et de moins de 8 ans ne doivent pas brancher, régler et nettoyer l'appareil ou d'effectuer l'entretien de l'utilisateur.
7. Afin d'éviter une surchauffe, ne pas recouvrir l'appareil de chauffage.
8. Afin d'éviter les dommages de l'appareil n'insérez pas d'objets dans l'appareil.
9. Ne jamais mettre la face avant de l'appareil (grille) à moins de 1 mètre du mur, meubles et autres objets dans la salle de manière à éviter l'incendie.
10. Placez et utilisez toujours l'appareil dans un endroit ventilé et ouvert.
11. Ne jamais introduire de stylos, crayons ou autres objets à travers la grille lorsque l'appareil tourne.
12. Ne plongez jamais le cordon alimentation ou l'appareil dans l'eau.
13. N'utilisez jamais l'appareil avec les mains mouillées.
14. Ne pas placer l'appareil dans les environs immédiats d'un

Notice d'utilisation

bain, une douche ou une piscine.

15. N'utilisez jamais l'appareil sur une surface/plancher humide.
 16. Ne jamais laisser l'appareil allumé sans surveillance.
 17. N'utilisez jamais l'appareil avec un cordon d'alimentation trop tendu.
 18. N'utilisez jamais l'appareil avec un cordon prolongateur.
 19. Ne pas utiliser ce chauffage avec un programmateur, une minuterie, un système de contrôle à distance ou d'autres dispositifs qui pourraient activer le chauffage automatiquement, un risque de feu apparaît s'il est couvert ou positionné de manière incorrecte
 20. L'appareil devra être installé à au moins 1.8 mètre au-dessus du sol
 21. **AVERTISSEMENT:** L'appareil ne doit pas être utilisé si la grille de protection est endommagée
 22. Toujours débrancher l'appareil quand il n'est pas utilisé ou avant de le nettoyer.
 23. Pour débrancher la fiche de la prise, ne tirez pas par son cordon.
 24. Ne pas utiliser de nettoyeurs abrasifs, chimiques ou contenant de l'alcool pour nettoyage de l'appareil.
 25. N'utilisez jamais l'appareil s'il est endommagé.
 26. Si le câble d'alimentation est endommagé, il doit être remplacé par le fabricant, son agent de service ou une personne de qualification similaire afin d'éviter un danger.
- (*)

Notice d'utilisation

27. N'utilisez pas l'appareil près ou sur des surfaces chaudes.
28. Apporter une attention élevée lorsque l'appareil est utilisé près des enfants.
29. Utiliser uniquement l'appareil pour son but direct.
30. Ne jamais exposer l'appareil à une chute ou un choc.
31. L'appareil doit être réparé uniquement dans le service autorisé de réparation. Ne pas réparer l'appareil vous-même.
32. Une mauvaise manipulation ou une mauvaise utilisation peuvent conduire à un dysfonctionnement de l'appareil et des blessures à l'utilisateur.
33. L'appareil de chauffage ne doit pas être placé juste en dessous d'une prise électrique.
34. Empêcher une surchauffe de l'appareil en gardant les entrées et sorties d'air exempt de tout ce qui peut provoquer le blocage. Vérifiez toutes les entrées et sorties de temps à autre pour retirer la poussière accumulée.
35. En ce qui concerne les informations sur l'installation et le nettoyage de l'appareil, référez-vous au paragraphe ci-après de la notice.
36. Cet appareil est destiné à être utilisé dans des applications domestiques et analogues, telles que:
 - Des coins cuisines réservés au personnel dans des magasins, bureaux et autres environnements professionnels
 - des fermes

Notice d'utilisation

- Les clients dans les hôtels, les motels et tout autre type d'environnement résidentiel
- Des environnements du type chambres d'hôtes

(*) Électricien qualifié : service après-vente du producteur ou importateur ou toute personne qui est qualifié, agréé et compétent pour effectuer ce genre de réparations afin d'éviter tout danger. Dans tous les cas, vous devez retourner l'appareil.

ATTENTION

Certaines parties de ce produit peuvent devenir très chaudes et provoquer des brûlures. Ne pas toucher la grille ni le couvercle lorsque votre appareil est en marche. Une attention particulière doit être donnée en présence d'enfants et de personnes vulnérables.

AVERTISSEMENT :

Ce radiateur n'est pas équipé d'un dispositif pour contrôler la température de la pièce. N'utilisez pas cet appareil de chauffage dans de petites pièces, lorsqu'elles sont occupées par des personnes ne peuvent pas quitter la pièce d'elles-mêmes, à moins de prévoir une surveillance constante.

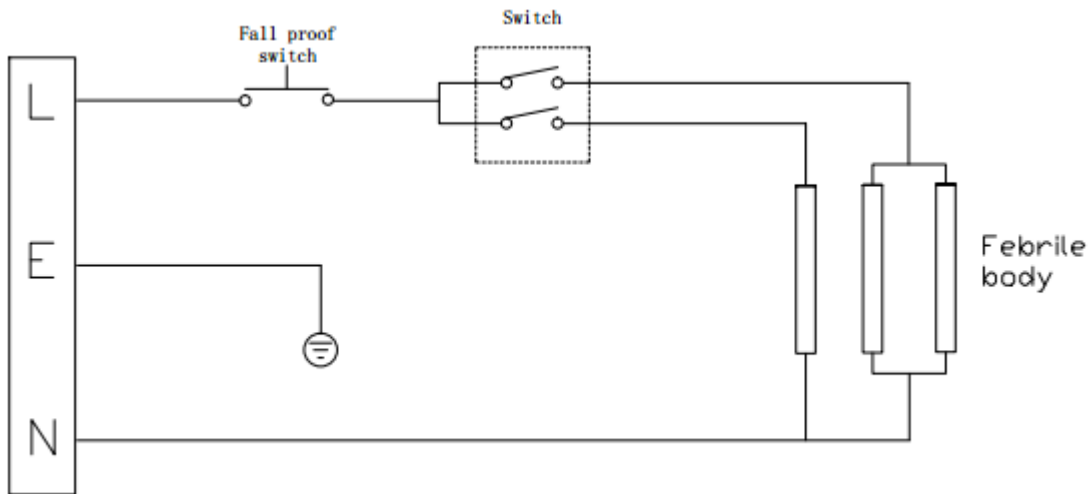
Ne jamais utiliser l'appareil dans une salle avec des matières explosives telles qu'essence, pétrole, gaz ou lors de l'utilisation de colles de type inflammable.

Cette notice d'utilisation est également disponible sur notre site www.livoo.fr

INFORMATIONS TECHNIQUES

Voltage	220V-240V
Puissance	2000W
Fréquence	50-60Hz
Taille de l'appareil	51 x 37 x 39 cm
IP	34
Classe	I
Poids	1.90kg

Notice d'utilisation



COMMENT UTILISER L'APPAREIL

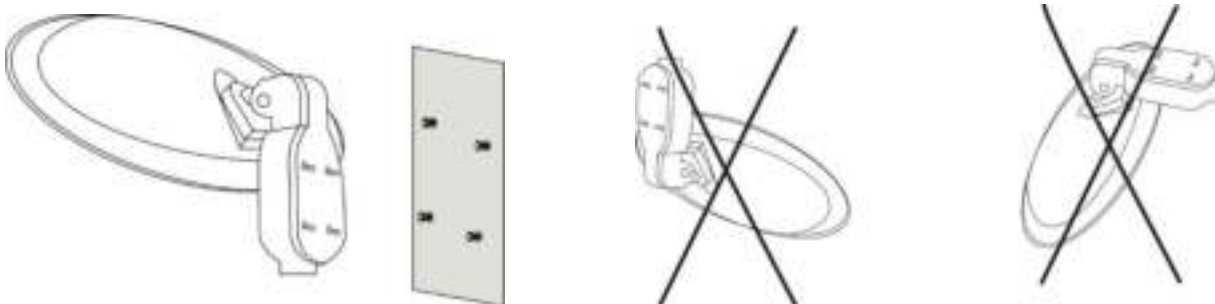
Avant d'installer votre lampe chauffante vous devez débrancher l'alimentation électrique au niveau du disjoncteur.

Le produit peut être fixé au plafond ou au mur

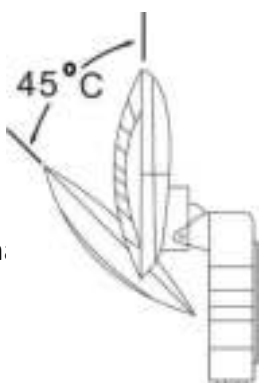
Utilisez les quatre vis pour fixer le support de la lampe sur le mur dans la bonne position, puis fixez l'élément chauffant sur le support.

Maintenez le produit en place afin que les trous à l'arrière du produit et les quatre vis correspondent aux trous que vous aurez faits dans le mur.

(Comme indiqué ci-dessous)



Afin de répondre à vos besoins, la tête du produit peut être déplacée vers le haut et vers le bas pour un angle de 45 degrés (comme indiqué ci-dessous).

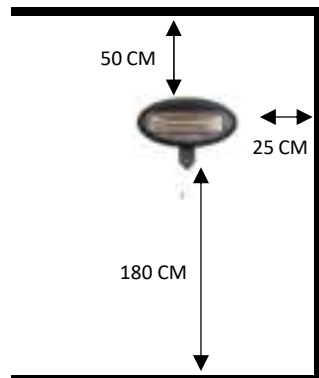


Ce ch. ne installation avec une hauteur de plafond de **2,30 mètre minimum.**

Notice d'utilisation

Voici les espaces à respecter dans la pièce où vous installez l'appareil :

- 25 cm des murs
- 50 cm du plafond
- 180 cm ou plus du sol



L'appareil est mis sous tension au moyen de « l'interrupteur de traction ». La légère vibration perceptible lors de la mise sous tension de l'appareil s'arrête au bout de quelques secondes.

- Position 0: Stop
- Position 1: 650W (puissance de base)
- Position 2: 1300W (puissance intermédiaire)
- Position 3: 2000W (pleine puissance)

NETTOYAGE ET ENTRETIEN

Eteignez l'appareil et laissez le refroidir complètement.

La grille de protection peut être nettoyée avec un chiffon doux et humide puis séchez-la bien.

Ne pas utiliser d'alcool ou de produits abrasifs, cela endommagerait la surface.

Ne pas plonger l'appareil dans l'eau

Rangez l'appareil dans un endroit frais et sec lorsque vous ne l'utilisez pas.

Notice d'utilisation



**Mise au rebut correcte de l'appareil
(Équipement électrique et électronique)
(Applicable dans l'Union européenne et dans les autres pays d'Europe qui ont adopté des
systèmes de collecte séparés)**

La directive Européenne 2012/19/EU sur les Déchets des Equipements Electriques et Electroniques (DEEE), exige que les appareils ménagers usagés ne soient pas jetés dans le flux normal des déchets ménagers.

Les appareils usagés doivent être collectés séparément afin d'optimiser le taux de récupération et le recyclage des matériaux qui les composent et réduire l'impact sur la santé humaine et l'environnement.

Le symbole de la poubelle barrée est apposé sur tous les produits pour rappeler les obligations de la collecte séparée.

Les consommateurs devront contacter les autorités locales ou leur revendeur concernant la démarche à suivre pour l'enlèvement de leur appareil.



Pour en savoir plus :

www.quefairedemesdechets.fr

LIVOO

61071

67452 Mundolsheim-FRANCE

- Photo non contractuelle
- Soucieux de la qualité de ses produits le constructeur se réserve le droit d'effectuer des modifications sans préavis