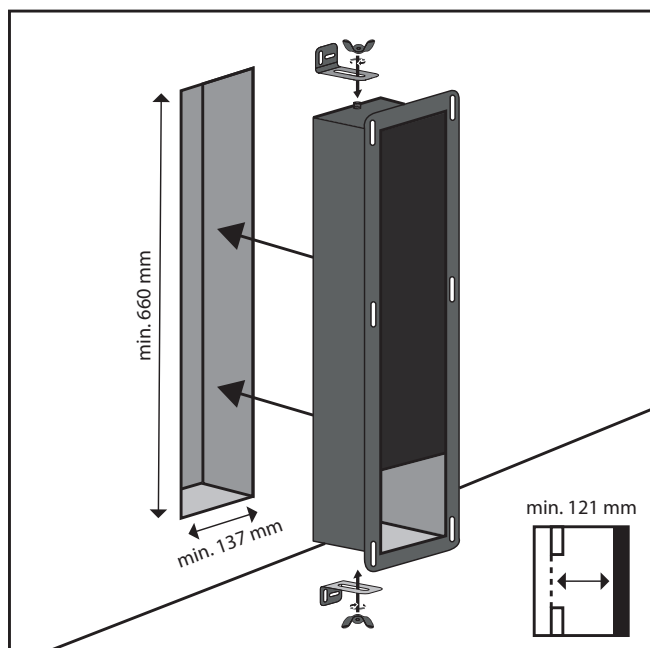


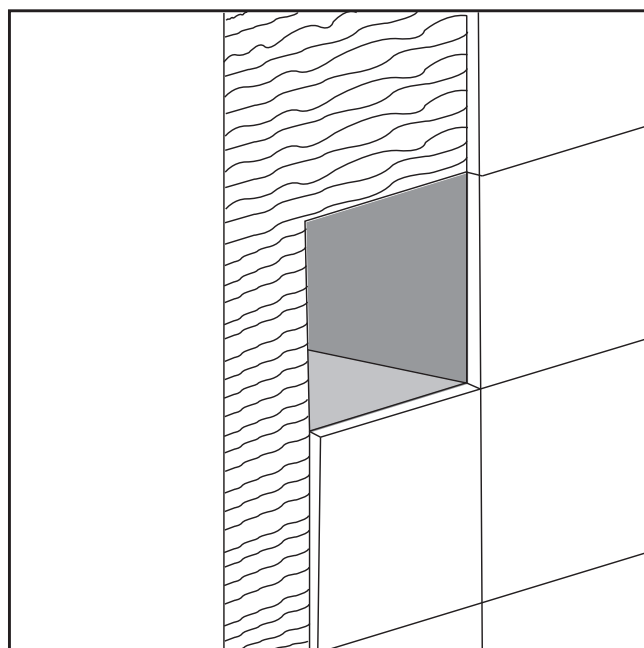
# Handleiding



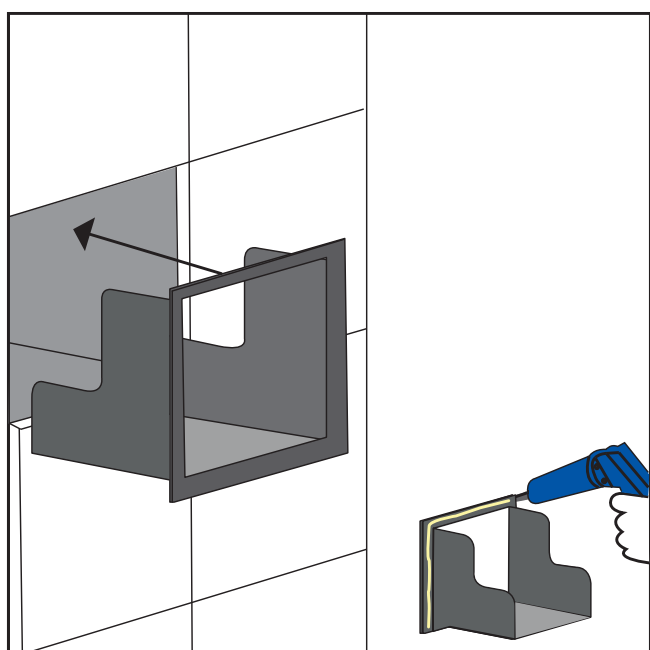
## RVS inbouw reserverolhouder



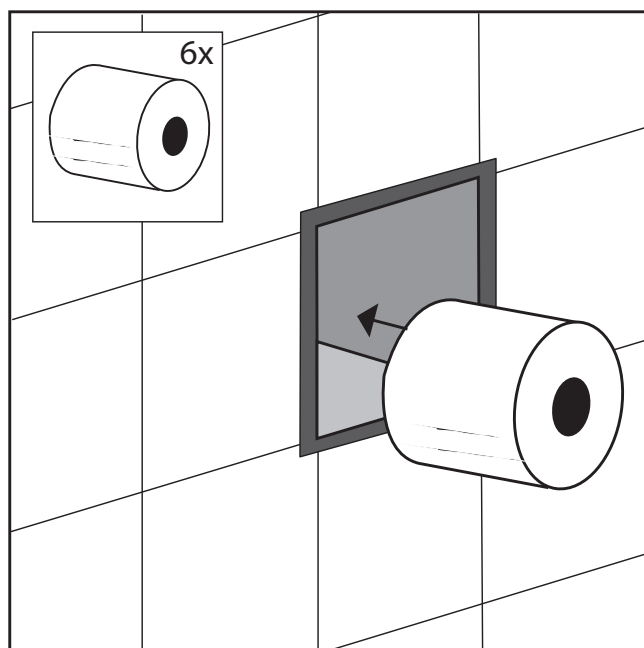
- 1 Gebruik de bovenstaande afmetingen en creëer een uitsparing in de muur. Bevestig de beugels op de reserverolhouder, plaats deze in de uitsparing en zet alles vast met schroeven of montagekit (niet meegeleverd).



- 2 Betegel de wand rondom de uitsparing van de reserverolhouder.



- 3 Breng montagekit aan op de rand van de achterkant van de opening en plaats deze in de muur.



- 4 De reserverolhouder is klaar voor gebruik.