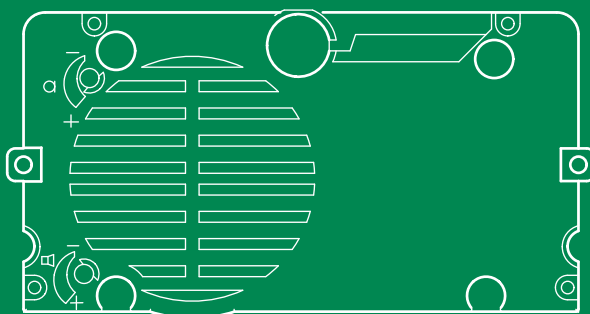
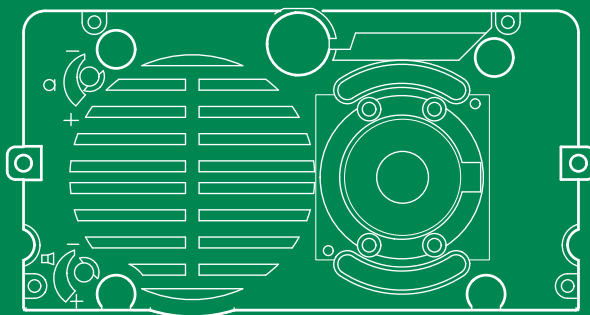


DE

TECHNISCHES
HANDBUCH



Audio-/Video-Modul 2-Drahtsystem,
Art. 4681 / 1621VC

 **Comelit**[®]
Passion. Technology. Design.

Inhaltsverzeichnis




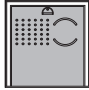
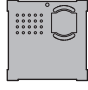
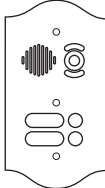
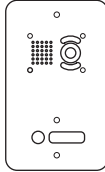

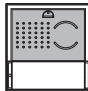

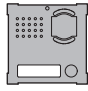

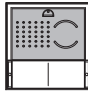

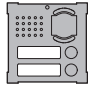
Hinweise

Beschreibung	2
Art. 4681 - Kompatibilitätstabelle	2
Art. 1621VC - Kompatibilitätstabelle	2
Verbindungskabel für externe Kamera (nur für Art. 1621VC)	3
Technische Eigenschaften	4
Art. 4681	4
Art. 1621VC	4
Installation der Außensprechstelle	5
Anschlüsse	7
Anschlüsse 4681, 1621VC	7
Anschlüsse 4681, 1621VC mit separater Spannungsversorgung	7
Verbindungskabel für externe Kamera (nur für Art. 1621VC)	7
Varianten	8
Anschlüsse der Module	9
Verbrauchstabelle der Module der Außensprechstelle	9
Module Ikall / Ikall Metal	10
Anschlüsse für Tastenmodule 33433, 33434, 33436, 33433M, 33434M, 33436M.....	10
Anschluss Art. 3348B, 3348BM.....	10
Anschluss Art. 3360B, 3360BM.....	10
Module Vandalcom	11
Anschluss Art. 3064S und Art. 1172B	11
Anschluss Art. 3064S und Art. 1172B mit zusätzlicher Spannungsversorgung.....	11
Anschluss Art. 3188A.....	12
Anschluss Art. 3070S, 3072S	12
Module für Außensprechstelle mit einteiligem Tastenfeld	13
Anschluss Art. 3063D	13
Anschluss Art. 3063D mit zusätzlicher Spannungsversorgung	13
Module Simplekey	14
Anschluss mit Art. SK9015 für den Anschluss der Leser Art. SK9000I, SK9001I.....	14
Tastenprogrammierung	15
Spezialprogrammierungen	16
Installationshinweise	18
Anlagenleistungen und Schaltpläne	18

Beschreibung


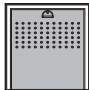
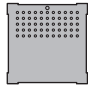
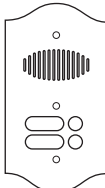
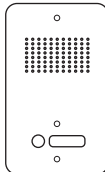

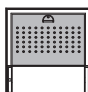

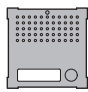

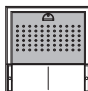

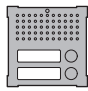
Der Artikel **4681** ist ein mit Videosprechstellen-Anlagen Comelit "Building Kit" (reines 2-Drahtsystem) kompatibles Audio-Video-Modul mit Farbkamera, das ausschließlich in Verbindung mit dem Netzteil für Steigleitung Art. 1210 zu verwenden ist.

Es kann in Außensprechstellen der Serien *Icall*, *Icall Metal*, *Vandalcom*, *Roma*, "N" installiert und mit Zusatzmodulen erweitert werden, um jeder Anlagenanforderung gerecht zu werden.

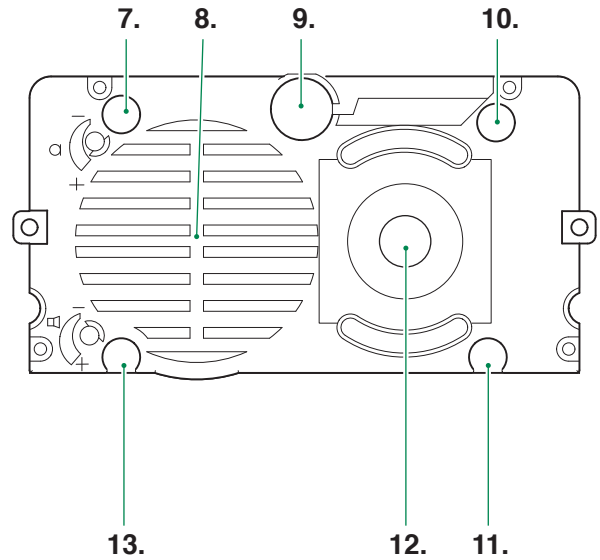
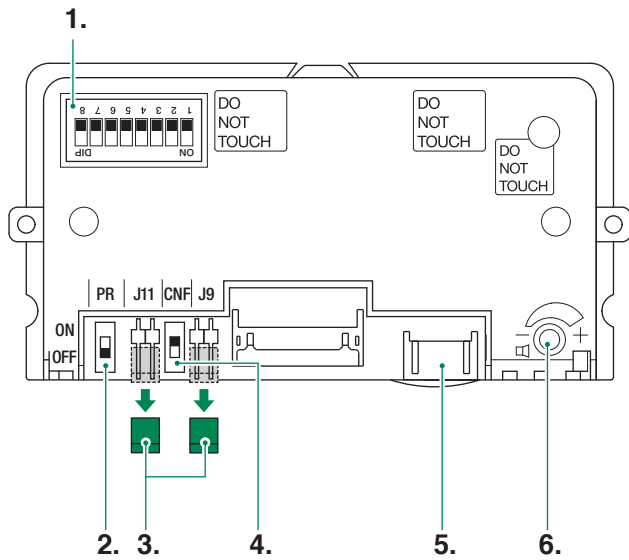
Art. 4681 - Kompatibilitätstabelle					
<i>Icall</i>	<i>Icall Metal</i>	<i>Vandalcom</i>	<i>Roma</i>	Serie "N"	
 33410	 33410M	 3268S/0	 32xx/RI	 30xxNV	
 33411	 33411A	 33411M			 3268S/1
 33412	 33412A	 33412M			 3268S/2

Der Artikel **1621VC** ist ein Audio-Modul, das den Anschluss einer separaten Farbkamera PAL ermöglicht. Es ist mit Videosprechstellen-Anlagen Comelit "Building Kit" (reines 2-Drahtsystem) kompatibel und ist ausschließlich in Verbindung mit dem Netzteil für Steigleitung Art. 1210 zu verwenden.

Es kann in Außensprechstellen der Serien *Icall*, *Icall Metal*, *Vandalcom*, *Roma*, "N" installiert und mit Zusatzmodulen erweitert werden, um jeder Anlagenanforderung gerecht zu werden.

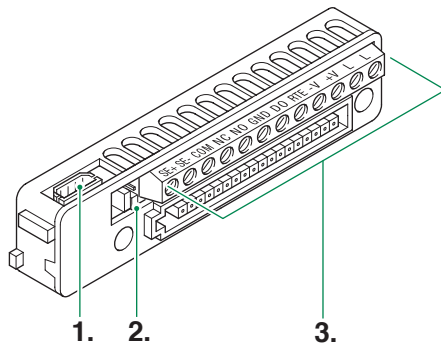
Art. 1621VC - Kompatibilitätstabelle					
<i>Icall</i>	<i>Icall Metal</i>	<i>Vandalcom</i>	<i>Roma</i>	Serie "N"	
 33400	 33400M	 3262S/0	 30xx/RI	 30xxNA	
 33401	 33401A	 33401M			 3262S/1
 33402	 33402A	 33402M			 3262S/2

Für die Verwendung der LED-Anzeigen (besetzt, Ruf gesendet, Tür geöffnet, Gespräch aktiv) sind für die Serie **IKALL** separat bestellbare Frontblenden des KIT **33400K** verfügbar.



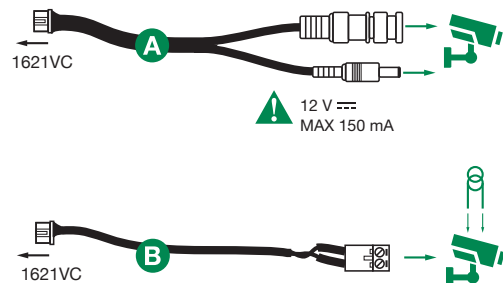
1. **S1** Dipschalter für die Programmierung der Funktionen und die Einstellung der Teilnehmercodes.
2. **PR** Schalter für die Ein-/Ausgabe der Programmierung.
3. **J11 und J9** Jumper für die Regelung der Spannungsversorgung. Bei separater Spannungsversorgung beide Jumper entfernen.
4. **CNF** Schalter zur Bestätigung der Spezialprogrammierungen.
5. Der Stecker ist dem Modul 1621VC für den Anschluss der externen Kamera vorbehalten.
6. Lautstärkeregelung Lautsprecher.

7. LED-Anzeige: Ruf gesendet.
8. Lautsprecher.
9. Mikrofon.
10. LED-Anzeige: Anlage besetzt.
11. LED-Anzeige: Sprechverbindung aktiv.
12. Farbkamera (nur mit Art. 4681).
13. LED-Anzeige: Türöffner betätigt.



1. Stecker für 8-poliges Kabel.
2. **JP1** Verwaltung des RC-Netzes für Filter des Türschlosses an den Relaiskontakten (siehe ["Variante für Benutzung des Relais der Außensprechstelle/ Variante für die Benutzung eines Sicherheitsschlosses"](#)).
3. Anschluss-Klemmleiste:

SE+	SE-	Anschluss für elektrisches Türschloss
COM		Gemeinsamer Kontakt des Relais
NC		Öffnungskontakt des Relais
NO		Schließkontakt des Relais
GND		Minus Bezugsspannung Eingänge für DO-RTE
DO		Eingang für Anzeige 'Tür offen'
RTE		Eingang lokaler Türöffner
V-		Minuspole Spannungsversorgung
V+		Pluspol Spannungsversorgung
LL		Anschluss BUS-Leitung



Verbindungskabel für externe Kamera (nur für Art. 1621VC)

Kabel **A** zur Versorgung der Kamera von der Außensprechstelle verwenden (12 V-150 mA MAX).

Kabel **B** verwenden, wenn die Kamera separat versorgt wird.

Technische Eigenschaften

Art. 4681

WESENTLICHE MERKMALE

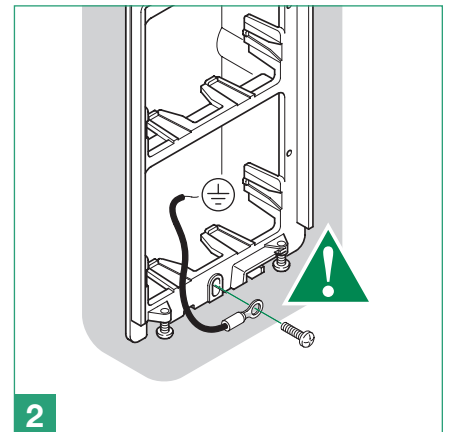
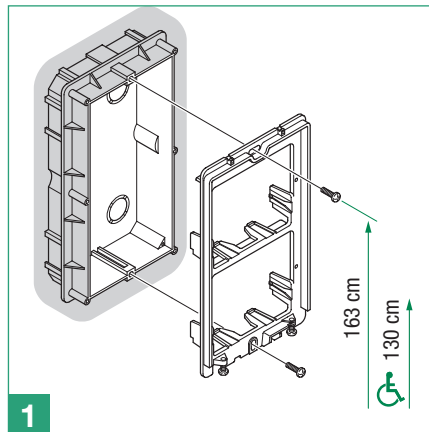
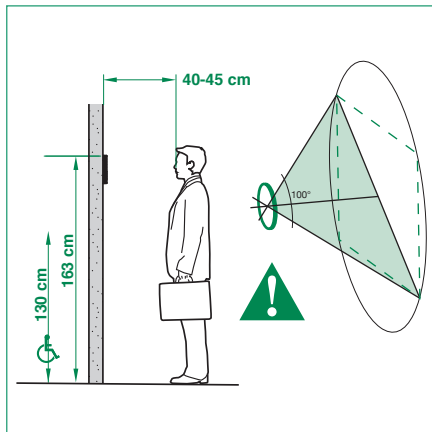
Simplebus Top system	Nein
Kompatibel mit dem System Building Kit	Ja
Vip system	Nein
Audiosystem	Nein
Audio-/Videosystem	Ja
Farbkamera	Farben
Video-Kodierung	Mpeg
Sensortype	1/3" CCD
Horizontale Auflösung (TVL)	540TVL
Min. Beleuchtungsstärke (lux)	0,35lux
Objektivgröße	3,6mm
Kameraausrichtung	Ja
Klemmen	L L V+ V- RTE DO GND SE- SE+ COM NC NO
Mikrofon	Ja
Lautstärkeregelung Mikrofon	Nein
Lautsprecher	Ja
Lautstärkeregelung Lautsprecher	Ja
Relative Luftfeuchtigkeit beim Betrieb	25 % - 75 %

Art. 1621VC

WESENTLICHE MERKMALE

Simplebus Top system	Nein
Kompatibel mit dem System Building Kit	Ja
Vip system	Nein
Audiosystem	Nein
Audio-/Videosystem	Ja
Klemmen	L L V+ V- RTE DO GND SE- SE+ COM NC NO
Mikrofon	Ja
Lautstärkeregelung Mikrofon	Nein
Lautsprecher	Ja
Lautstärkeregelung Lautsprecher	Ja
Relative Luftfeuchtigkeit beim Betrieb	25 % - 75 %

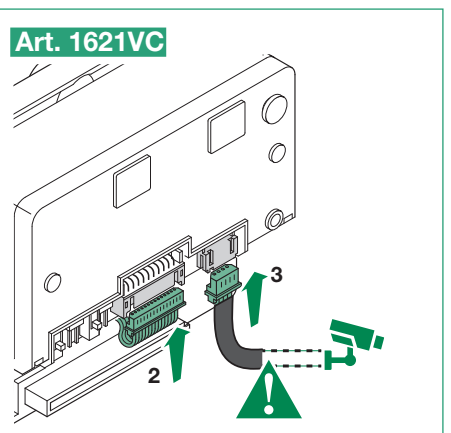
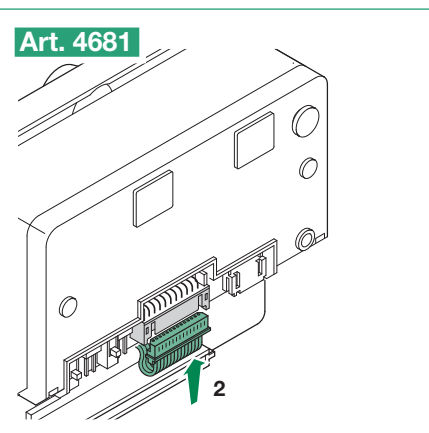
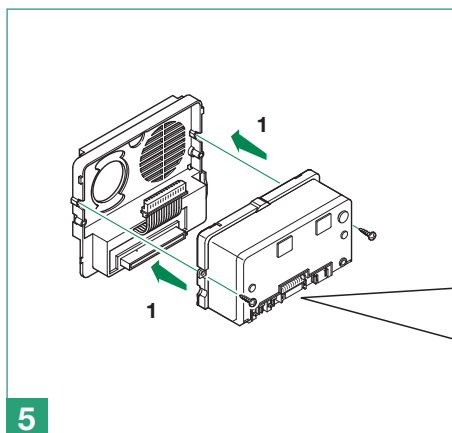
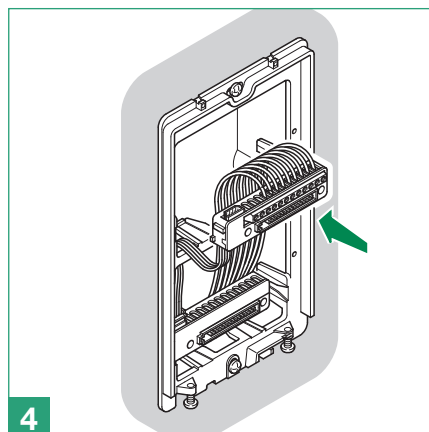
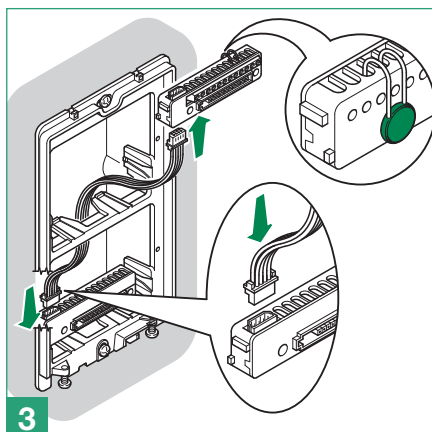
Installation der Außensprechstelle

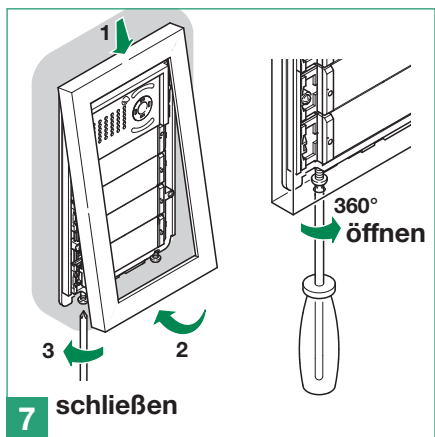
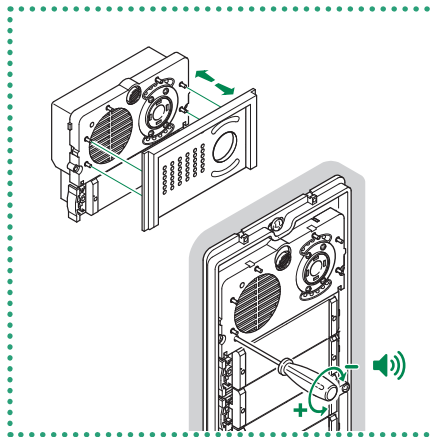
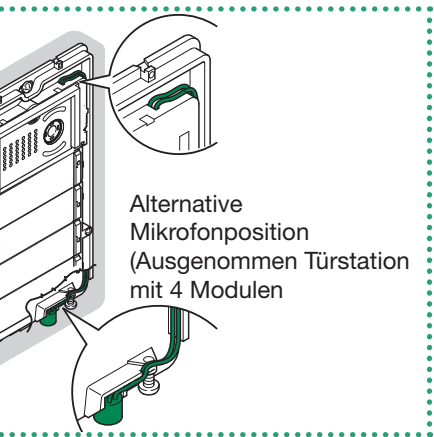
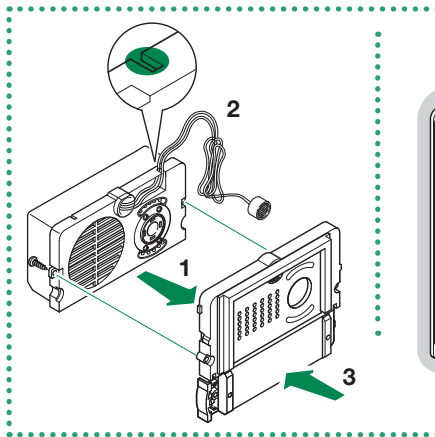
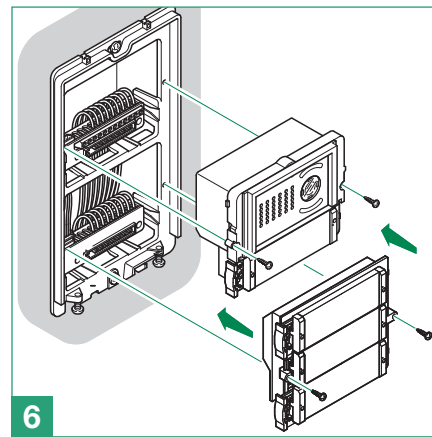
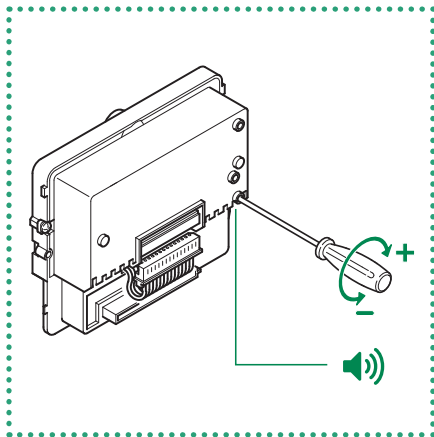
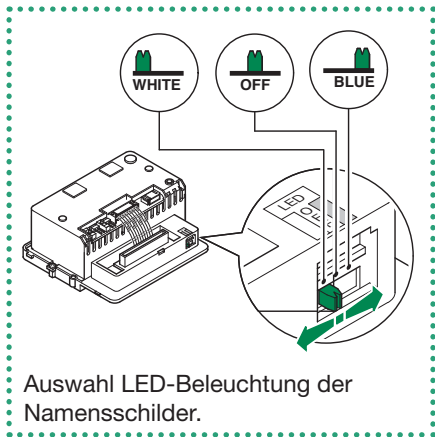


Die Kamera darf nicht vor großen Lichtquellen oder an Stellen installiert werden, an denen das Motiv zu sehr im Gegenlicht steht. In schlecht beleuchteter Umgebung wird empfohlen, für eine zusätzliche Lichtquelle zu sorgen.



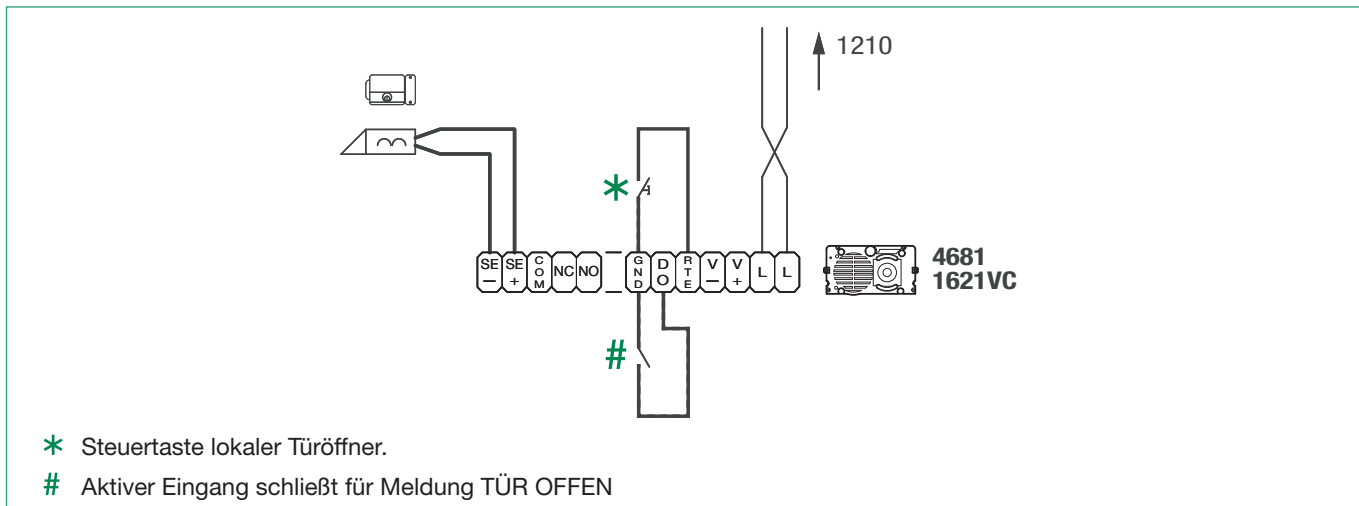
Den Modulträger an Masse anschließen.



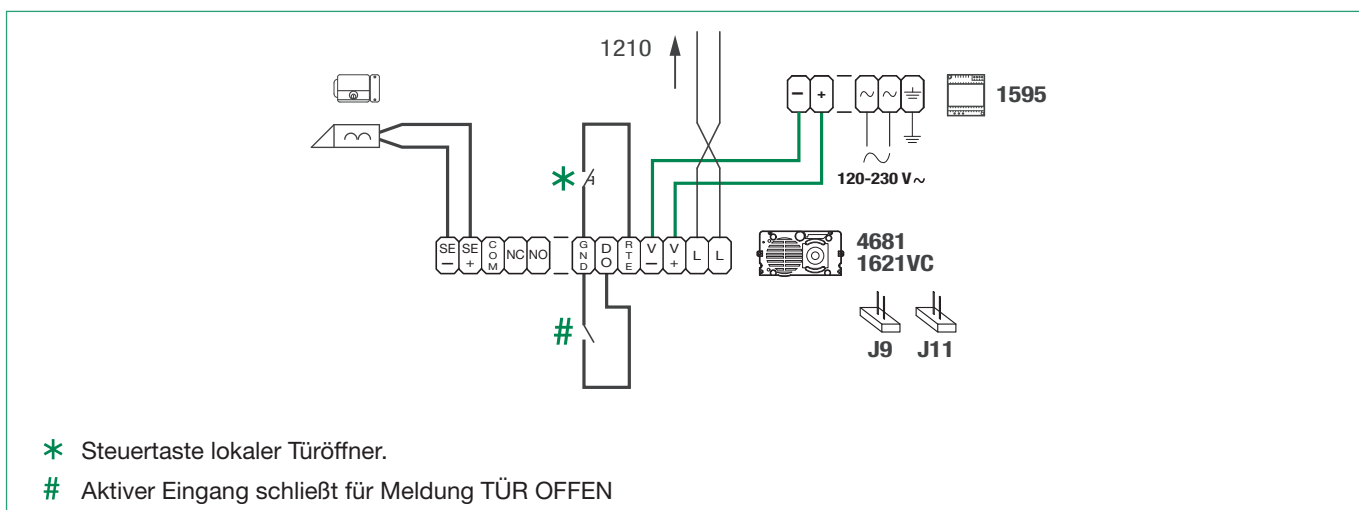


Anschlüsse

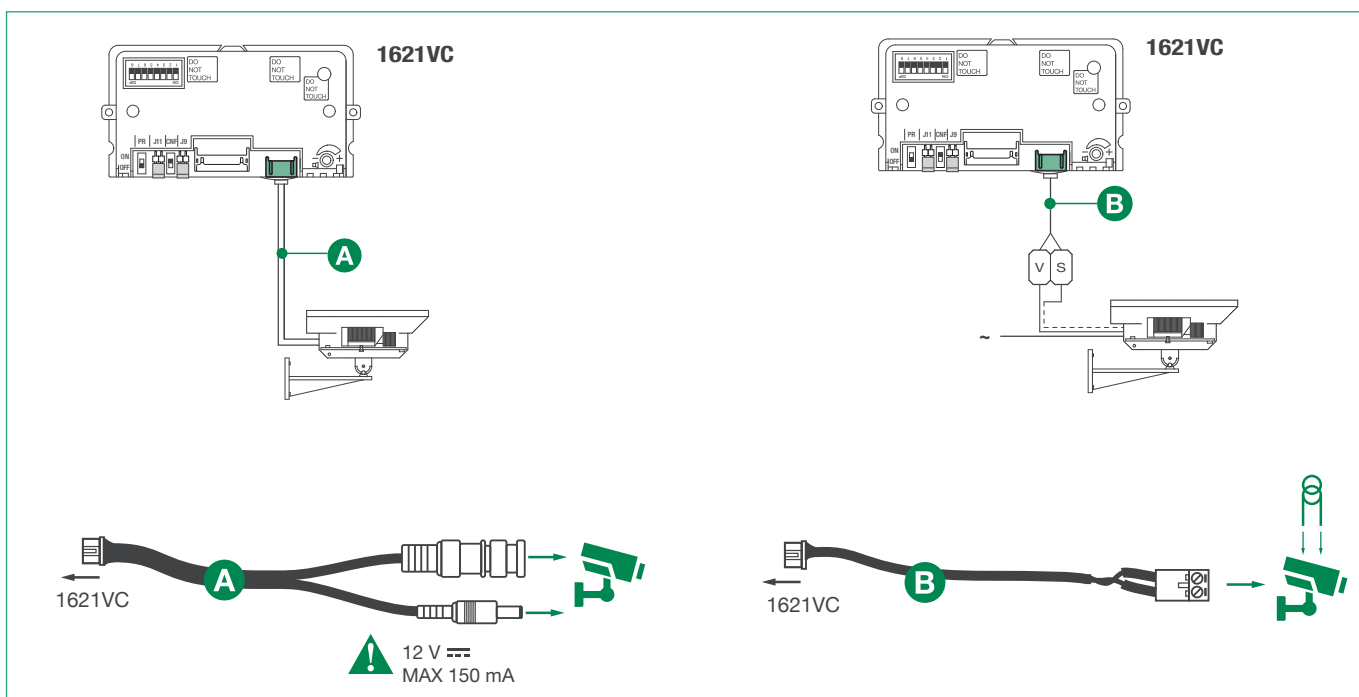
Anschlüsse 4681, 1621VC



Anschlüsse 4681, 1621VC mit separater Spannungsversorgung

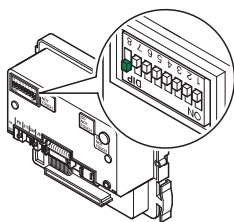
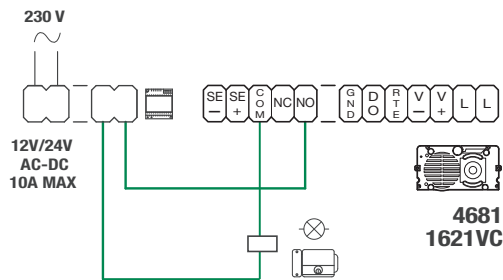


Verbindungskabel für externe Kamera (nur für Art. 1621VC)



Varianten

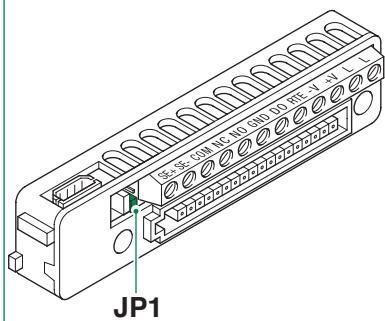
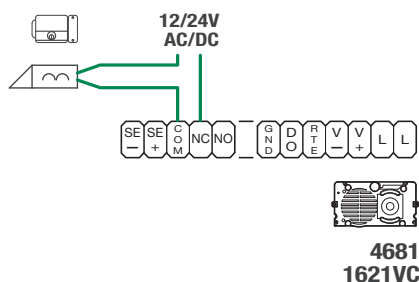
Variante für Benutzung des Relais der Außensprechstelle



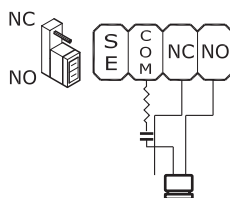
**“Aktivierung Öffner/
Schließer des Relais bei
Relaisansteuerung: 2
Sekunden”**

Die Dipschalter permanent laut
Abbildung einstellen (Dipschalter
8 ON, Dipschalter 1,2,3,4,5,6,7
OFF)

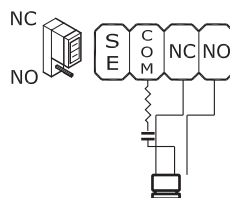
Variante für die Benutzung eines Sicherheitsschlosses



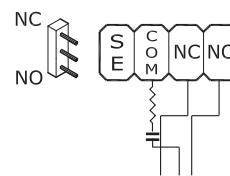
JP1



An den Schließkontakten



An den Öffnerkontakten



Ausgenommen:
potentialfreier Kontakt

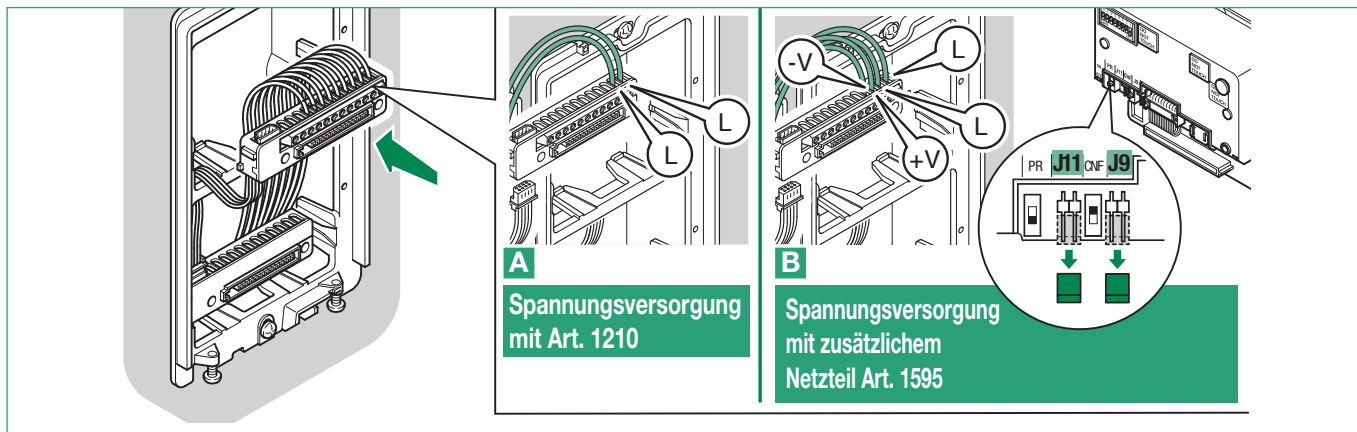
Anschlüsse der Module

In Anlagen mit Art. 4681/1621VC und Netzteil Art. 1210 ist die Stromversorgung der Module der Außensprechstelle auf MAX. 100 mA begrenzt.



Je nach Konfiguration der eigenen Anlage die Gesamtleistungsaufnahme der Module anhand der Verbrauchstabelle berechnen.

Falls die Gesamtleistungsaufnahme der Module 100 mA überschreitet, ein zusätzliches Netzteil (Art. 1595) an den Kontakten V+ V- der Außensprechstelle laut folgender Abbildung anschließen (siehe "[Anschlüsse 4681, 1621VC mit separater Spannungsversorgung](#)"). Auf keinen Fall darf die Gesamtleistungsaufnahme mehr als 500 mA betragen..

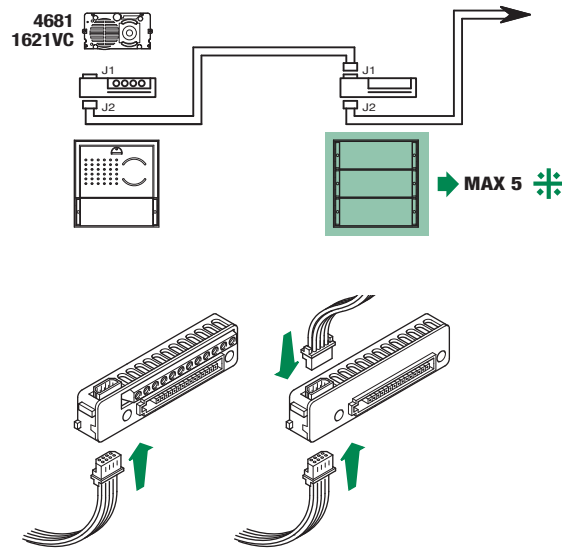


Verbrauchstabelle der Module der Außensprechstelle

Code	Leistungsaufnahme	
Module Icall und Icall Metal		
33433 / 33434 / 33436	20mA	
33433M / 33434M / 33436M		
3336 / 3336M	20mA	
3339M	20mA	
3348B	30mA	
3348BM	mit 1 aktiven bistabilen Relais	60mA
	mit 2 aktiven bistabilen Relais	80mA
3360B	45mA	
3060BM		
3332 / 3332M	20mA	
Module Vandalcom		
3262S/1/2 / 3268S/1/2 (mit Art. 1172B)	8 mA	
3064S (mit Art. 1172B)	16 mA	
3070S	nur mit 1595	
3072S	nur mit 1595	
Module für Außensprechstelle mit einteiligem Tastenfeld		
3063D	8mA	
1172B LED-Lampe	8mA	
Module Simplekey		
SK9000I	50mA	
SK9001I	50mA	
ACM/R	60mA	
ACM/500-2	60mA	

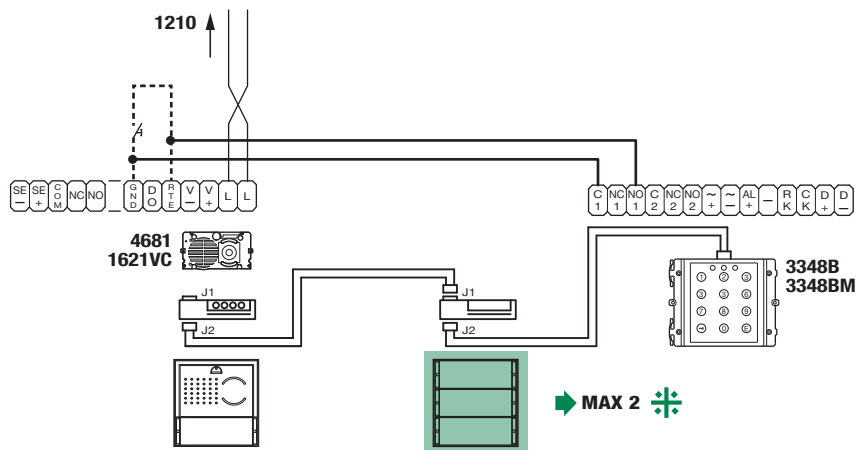
Module Icall / Icall Metal

Anschlüsse für Tastenmodule 33433, 33434, 33436, 33433M, 33434M, 33436M



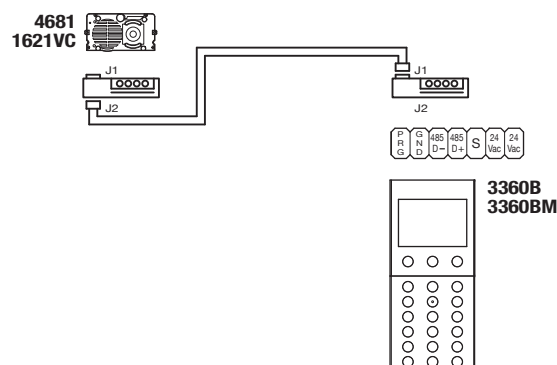
⚡ MAX. 5 Module (MAX. 17 Module bei zusätzlicher Spannungsversorgung).

Anschluss Art. 3348B, 3348BM



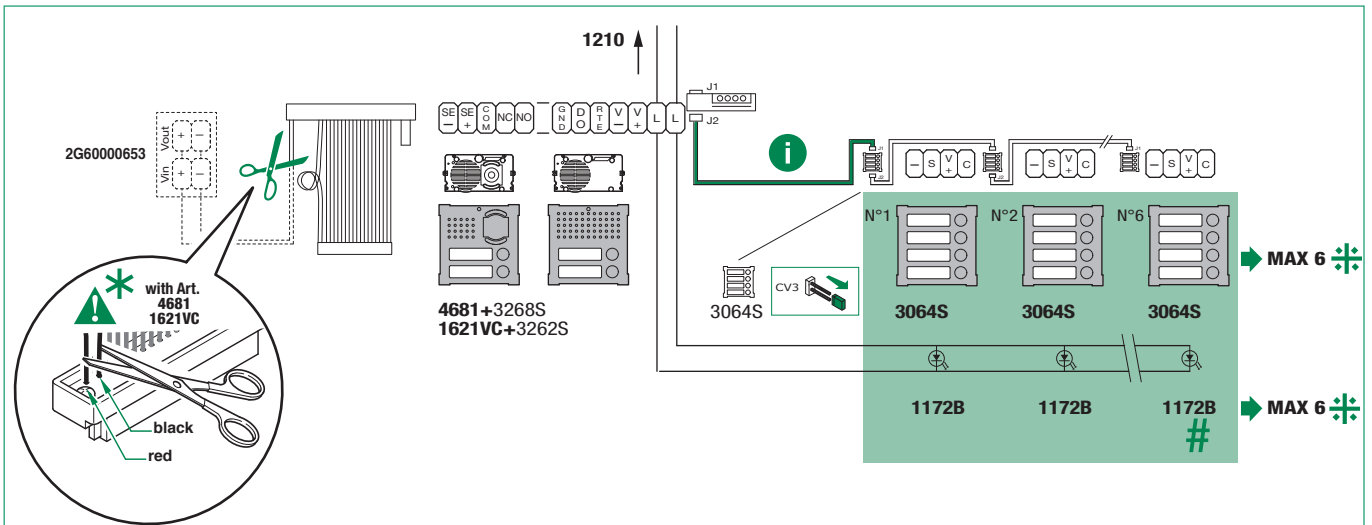
⚡ MAX. 2 Module (MAX. 17 Module bei zusätzlicher Spannungsversorgung).

Anschluss Art. 3360B, 3360BM



Module Vandalcom

Anschluss Art. 3064S und Art. 1172B



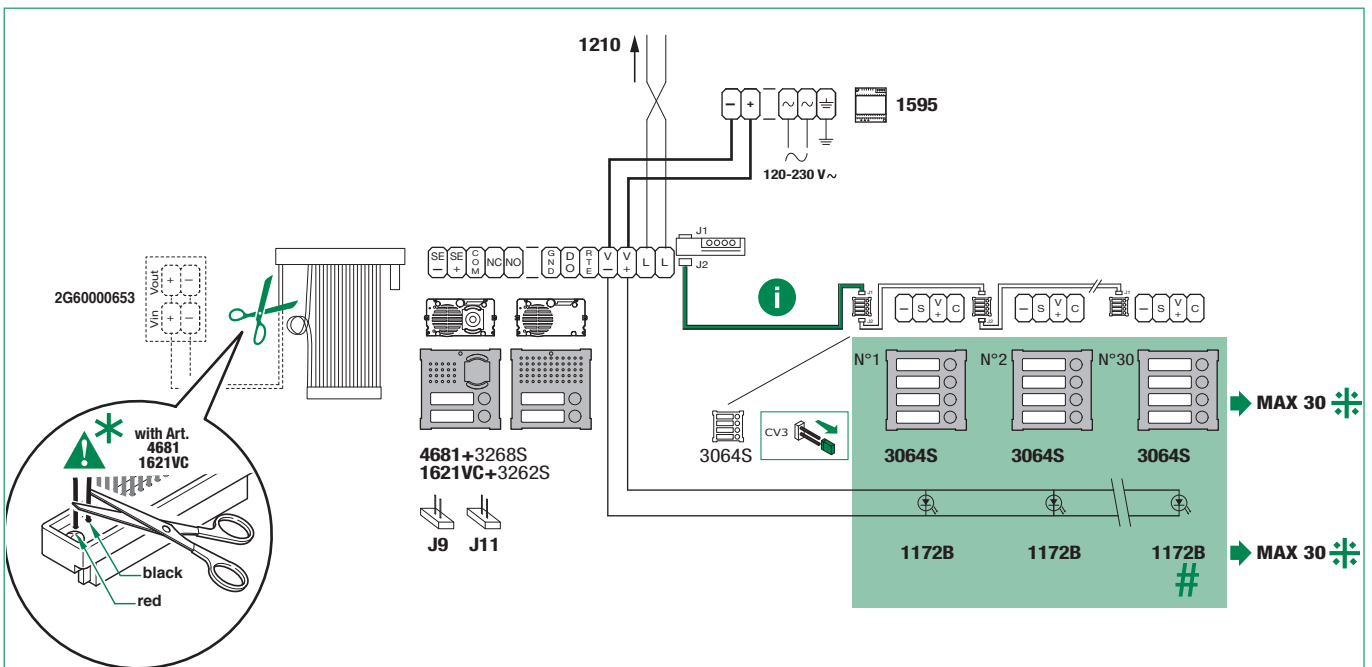
i Das mit Art. 3262S und Art. 3268S gelieferte Kabel verwenden

* Die Kabel nach dem Abschneiden isolieren

⚡ MAX. 6 Art. 3064S plus maximal 6 Art. 1172B

Die Lampe Art. 1172B für die Beleuchtung der Namensschilder benutzen. Die Lampe ist polarisiert.

Anschluss Art. 3064S und Art. 1172B mit zusätzlicher Spannungsversorgung



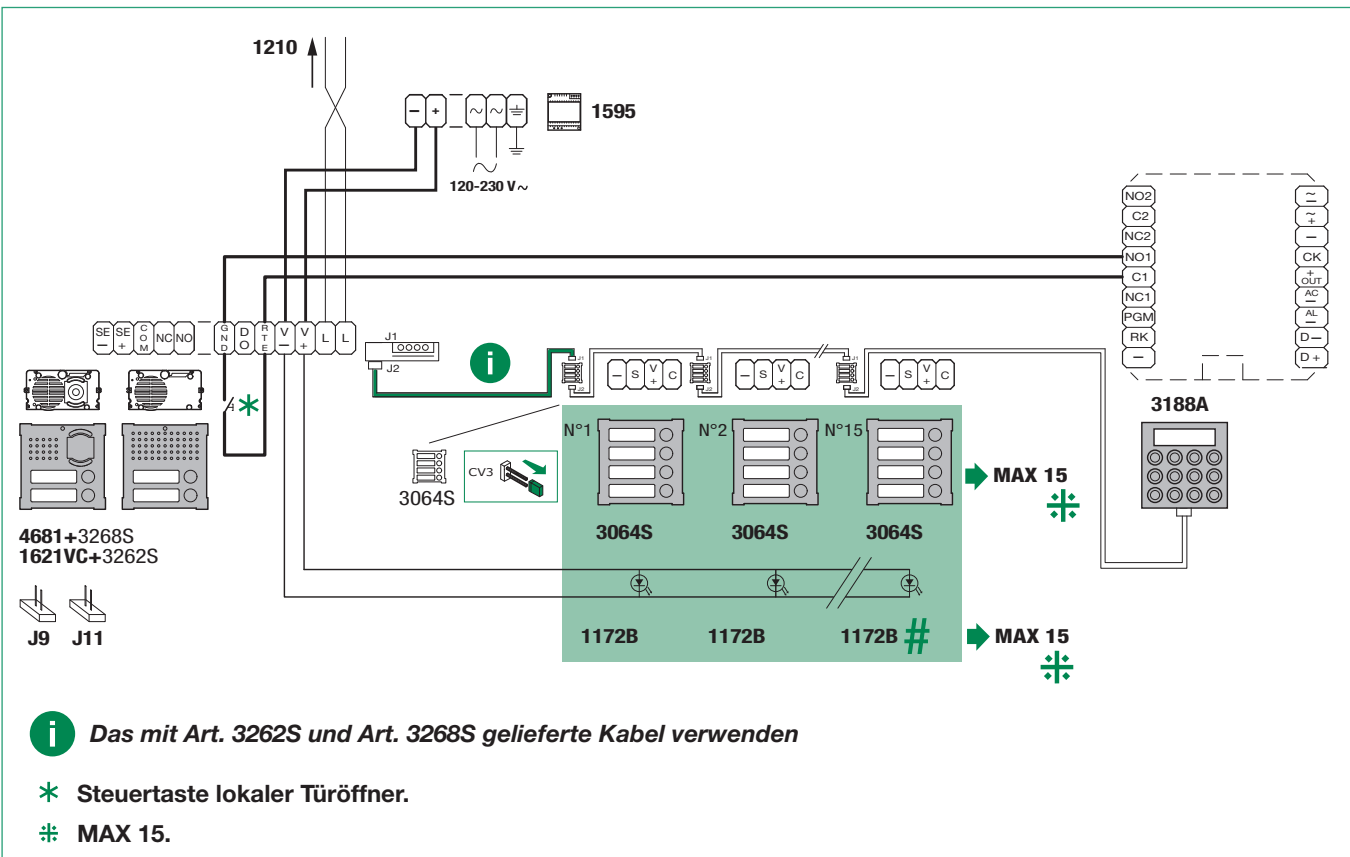
i Das mit Art. 3262S und Art. 3268S gelieferte Kabel verwenden

* Die Kabel nach dem Abschneiden isolieren

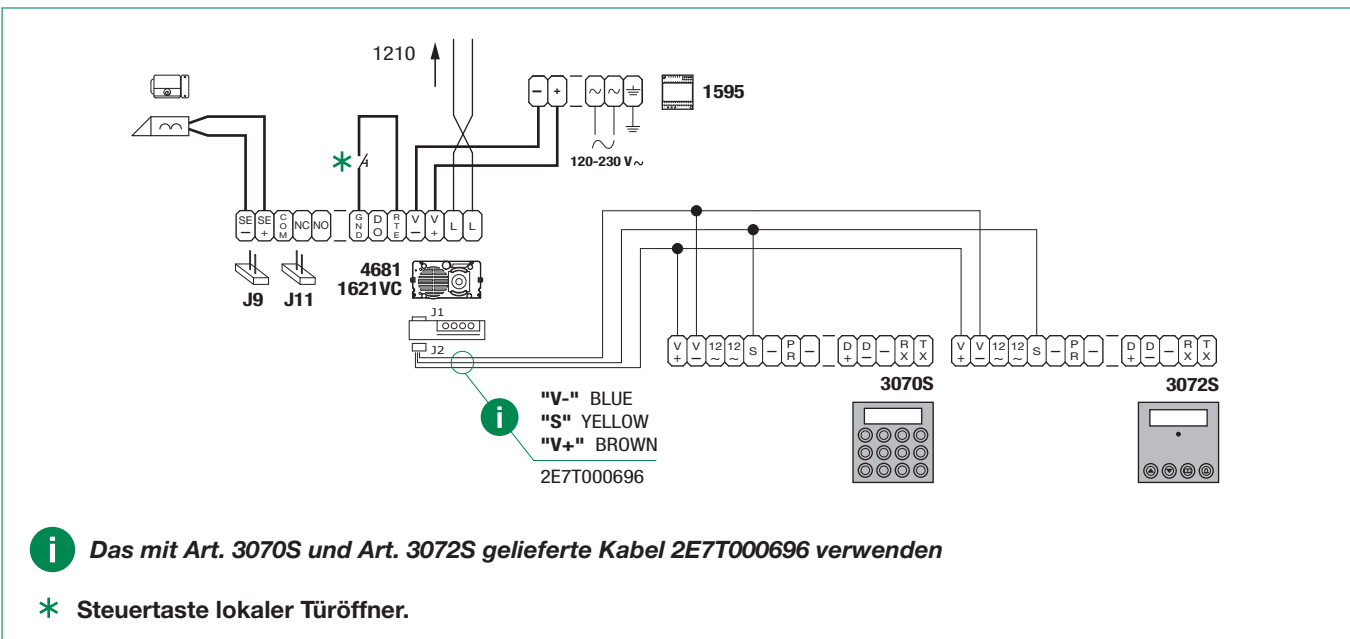
⚡ MAX. 30 Art. 3064S plus maximal 30 Art. 1172B.

Die Lampe Art. 1172B für die Beleuchtung der Namensschilder benutzen. Die Lampe ist polarisiert.

Anschluss Art. 3188A

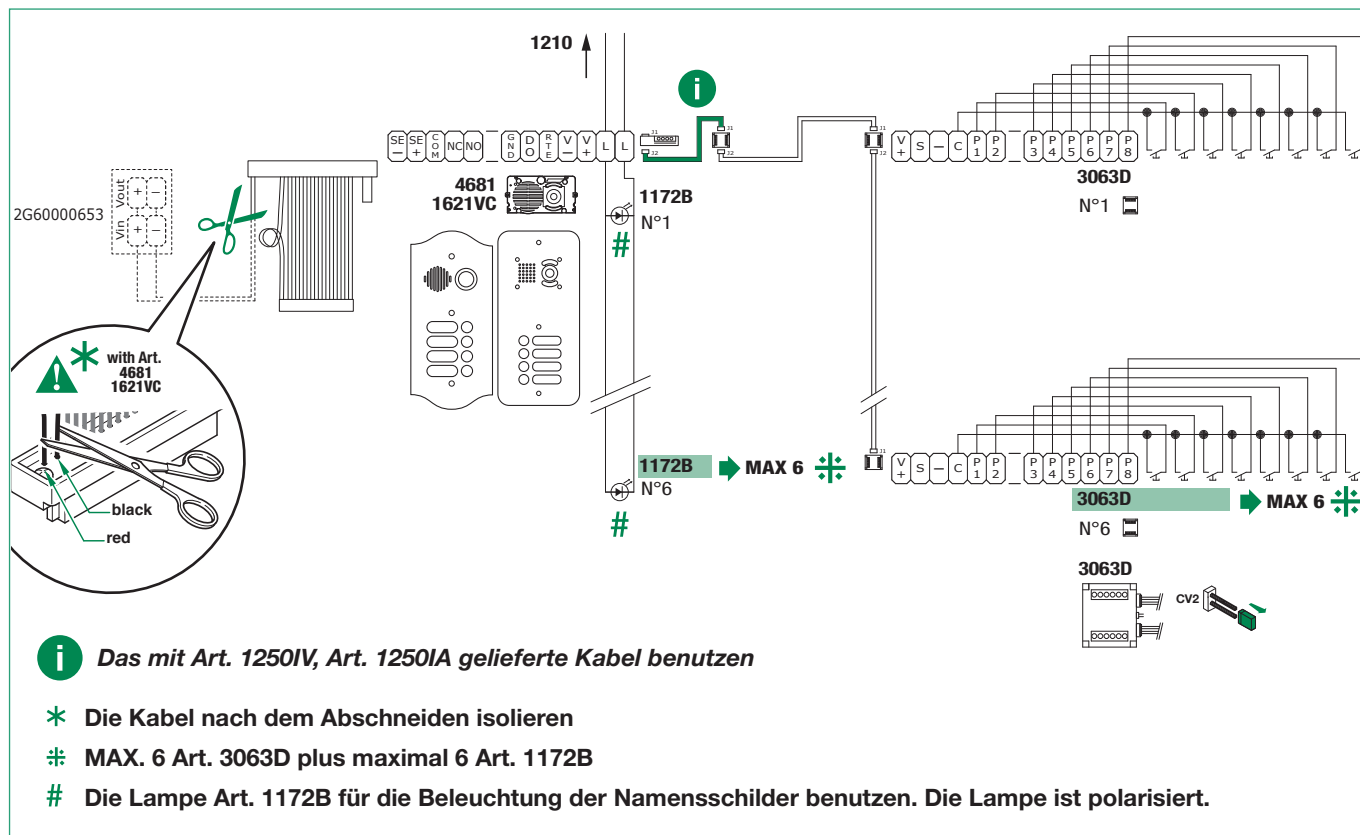


Anschluss Art. 3070S, 3072S

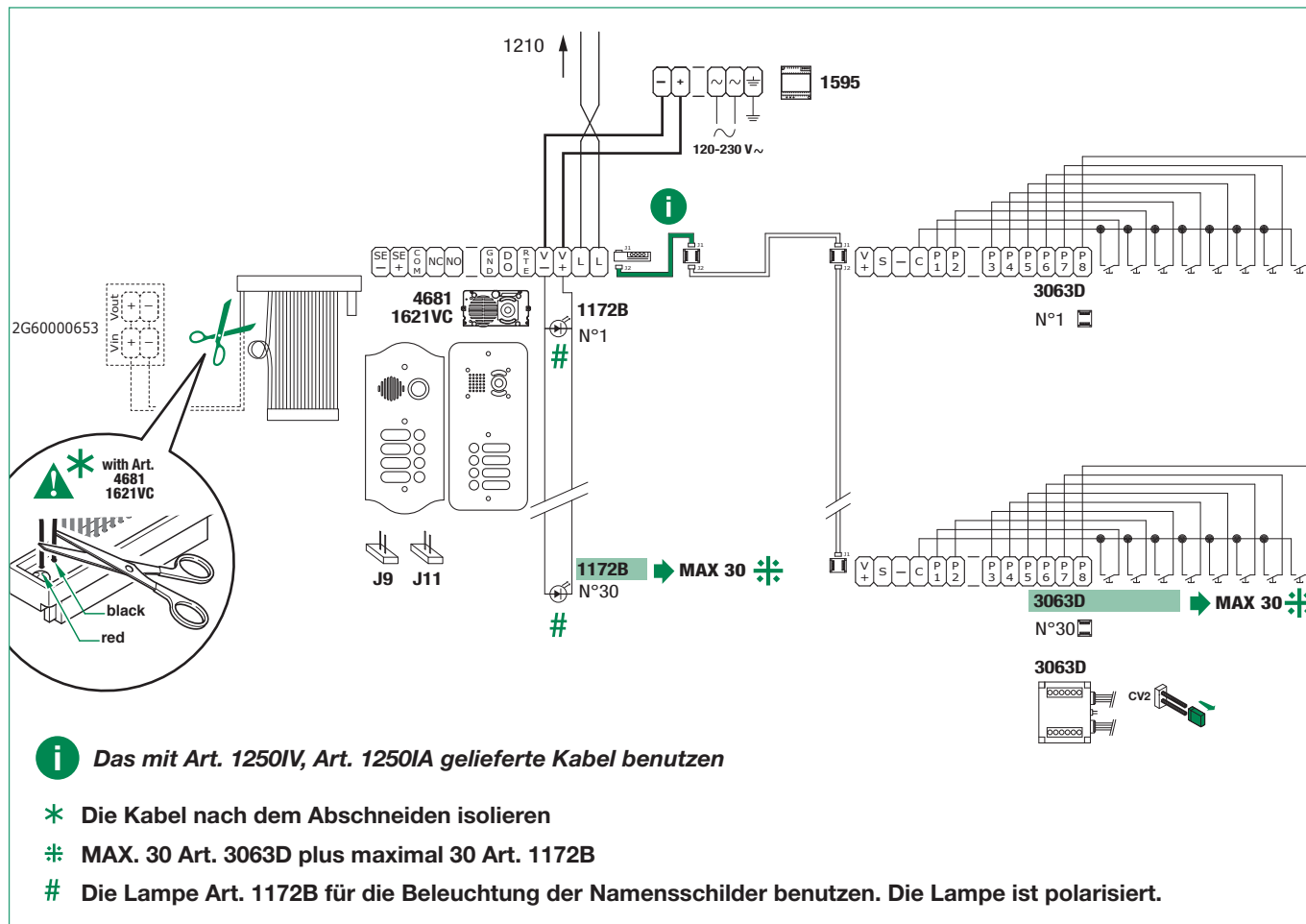


Module für Außensprechstelle mit einteiligem Tastenfeld

Anschluss Art. 3063D

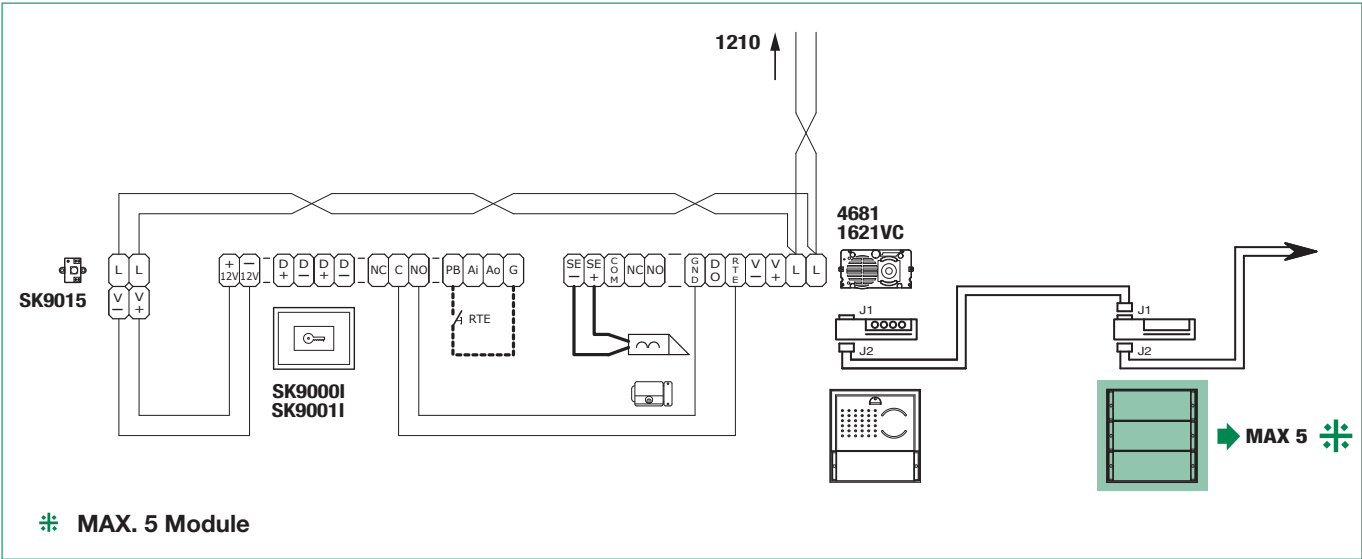


Anschluss Art. 3063D mit zusätzlicher Spannungsversorgung

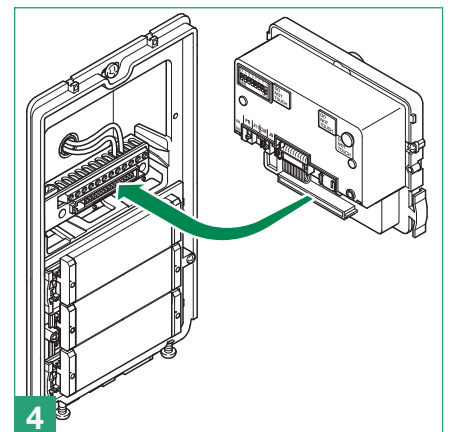
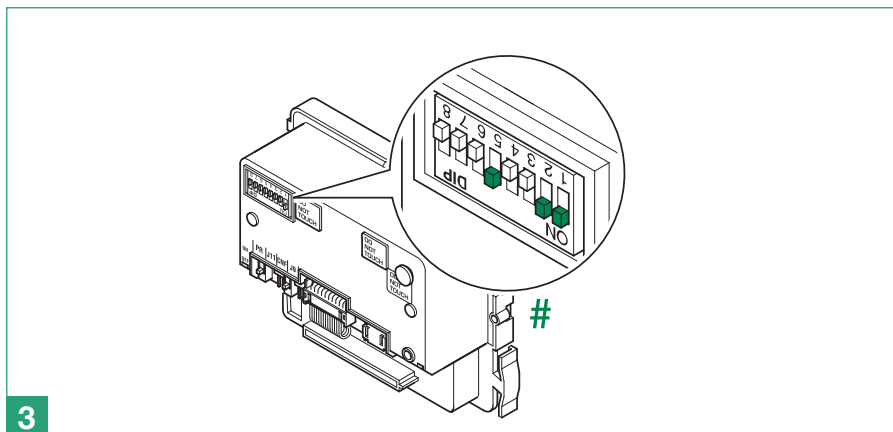
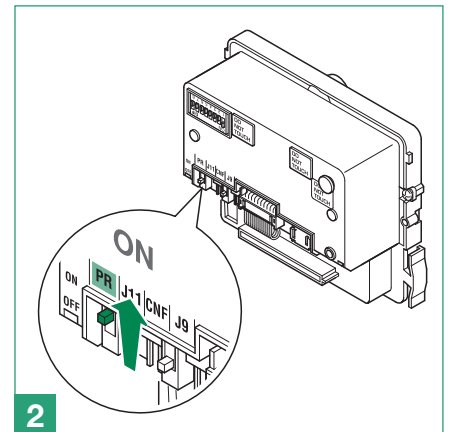
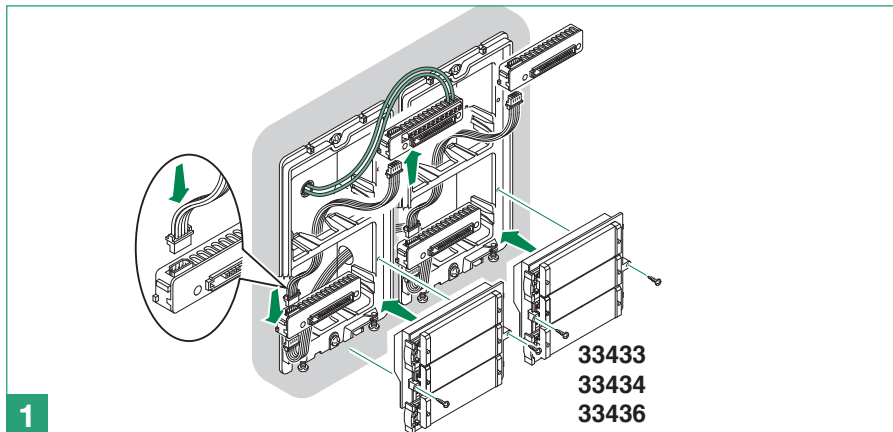


Module Simplekey

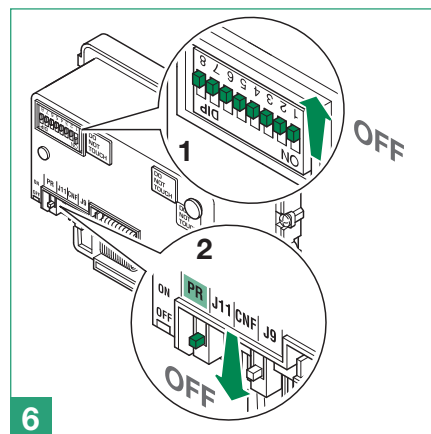
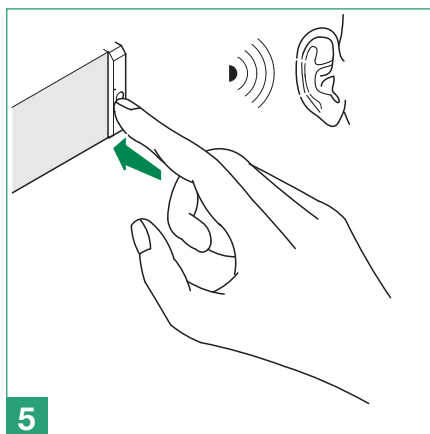
Anschluss mit Art. SK9015 für den Anschluss der Leser Art. SK9000I, SK9001I



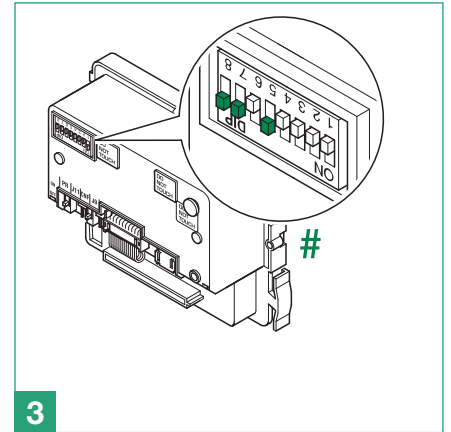
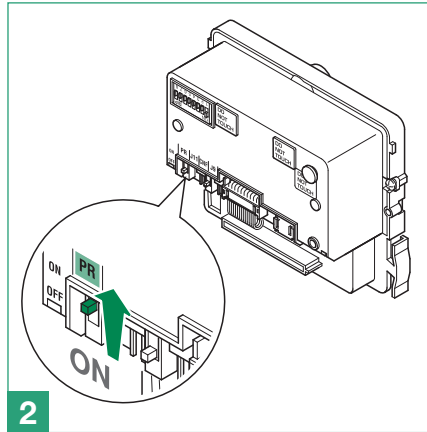
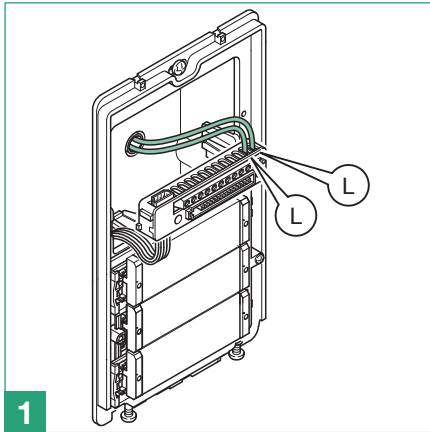
Tastenprogrammierung



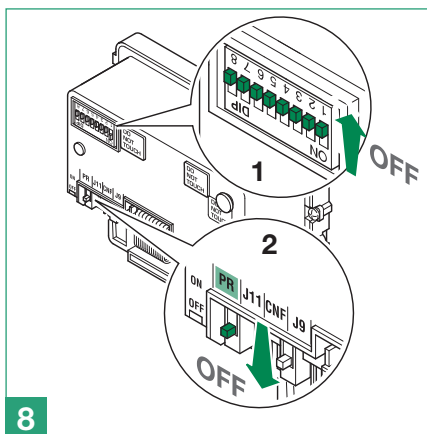
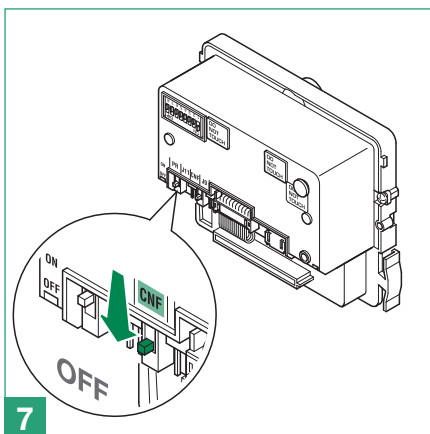
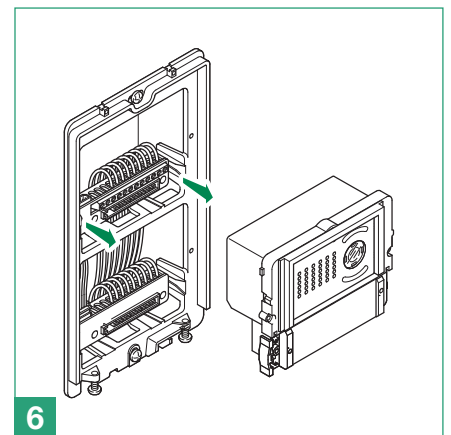
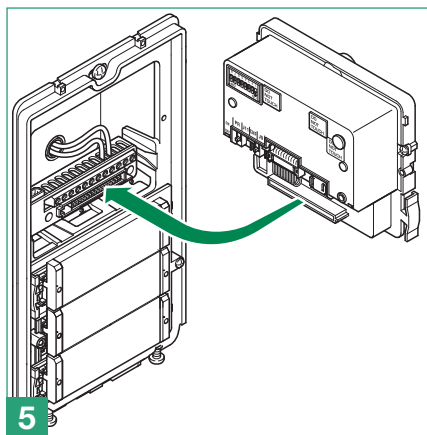
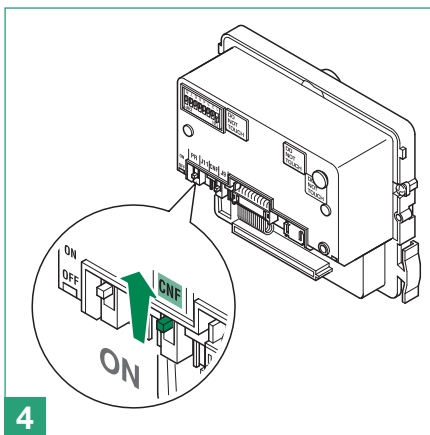
Mit den Dipschaltern den Teilnehmercode einstellen, siehe [Adressierungstabelle](#).



Spezialprogrammierungen



Die Dipschalter je nach zu programmierender Funktion einstellen, siehe [Tabelle](#)



CODE	DIPSCHALTER ON	FUNKTIONEN
		Heizwiderstand zur Beschlagentfernung
213	1,3,5,7,8	OFF (Voreinstellung)
212	3,5,7,8	ON
		Audiovisuelle Nachrichten
195	1,2,7,8	Hebräisch
196	3,7,8	Polnisch
197	1,3,7,8	Katalanisch
198	2,3,7,8	Galicische Sprache
199	1,2,3,7,8	Baskische Sprache
206	2,3,4,7,8	Dänisch
207	1,2,3,4,7,8	Norwegisch
211	1,2,5,7,8	Schwedisch
215	1,2,3,5,7,8	Italienisch
216	4,5,7,8	Französisch
217	1,4,5,7,8	Spanisch
218	2,4,5,7,8	Niederländisch
219	1,2,4,5,7,8	Griechisch
220	3,4,5,7,8	Englisch
221	1,3,4,5,7,8	Deutsch
222	2,3,4,5,7,8	Portugiesisch
202	2,4,7,8	Aktiviert die Sprachnachricht (Meldung Tür offen), wenn der Kontakt RTE geschlossen wird
203	1,2,4,7,8	Deaktiviert die Sprachnachricht (Meldung Tür offen), wenn der Kontakt RTE geschlossen wird (Voreinstellung)
208	5,7,8	Aktiviert die "Reset-Wartezeit" des Türöffners.
209	1,5,7,8	Deaktiviert die "Reset-Wartezeit" des Türöffners (stattdessen wird die Wartezeit Antwort oder die Sprechzeit aktiviert)
210	2,5,7,8	nur optische Anzeigen
214	2,3,5,7,8	OFF (Voreinstellung)
		Relaisansteuerung HINWEIS: In der Anlage darf kein Art. 1256 im Modus Relaisansteuerung installiert sein.
227	1,2,6,7,8	Relaisansteuerung auf serieller Leitung S: aktiv
228	3,6,7,8	Relaisansteuerung auf serieller Leitung S: deaktiviert (Voreinstellung)
229	1,3,6,7,8	Aktivierung Öffner-/Schließerkontakt des Relais bei Relaisansteuerung: 2 s
230	2,3,6,7,8	Aktivierung Öffner-/Schließerkontakt des Relais bei Relaisansteuerung: 4 s
231	1,2,3,6,7,8	Aktivierung Öffner-/Schließerkontakt des Relais bei Relaisansteuerung: 8 s
		Türöffner
245	1,3,5,6,7,8	Betätigungsdauer des Türöffners: 2 Sekunden + Signalton deaktiviert (Voreinstellung)
246	2,3,5,6,7,8	Betätigungsdauer des Türöffners: 4 s
247	1,2,3,5,6,7,8	Betätigungsdauer des Türöffners: 8 s
248	4,5,6,7,8	Türöffner-Bestätigungston: aktiv
251	1,2,4,5,6,7,8	Relais mit Öffner-/Schließerkontakt in Parallelschaltung zu SE (Voreinstellung)
252	3,4,5,6,7,8	Türöffner immer aktiviert (Voreinstellung)
253	1,3,4,5,6,7,8	Türöffner nur für angerufenen Teilnehmer aktiv
		Anlagenfunktionen
232	4,6,7,8	Wartezeit Antwort: 60 s (Voreinstellung)

233	1,4,6,7,8	Wartezeit Antwort: 120 s
234	2,4,6,7,8	Wartezeit Antwort: 30 s
235	1,2,4,6,7,8	Gesprächsdauer: 90 s (Voreinstellung)
236	3,4,6,7,8	Gesprächsdauer: 180 s
237	1,3,4,6,7,8	Selbsteinschaltung: aktiviert (Voreinstellung)
238	2,3,4,6,7,8	Selbsteinschaltung: deaktiviert
239	1,2,3,4,6,7,8	Bestätigungston bei Teilnehmerruf: aktiv (Voreinstellung)
240	5,6,7,8	Bestätigungston bei Teilnehmerruf: deaktiviert
243	1,2,5,6,7,8	Wartezeit Reset: 10 s (Voreinstellung)
244	3,5,6,7,8	Wartezeit Reset: 1 s
208	5,7,8	Reset nach Türöffner in Sprechverbindung: aktiv (Voreinstellung)
209	1,5,7,8	Reset nach Türöffner in Sprechverbindung: deaktiviert
249	1,4,5,6,7,8	Rufübermittlung: Einzelruf (Voreinstellung)
250	2,4,5,6,7,8	Rufübermittlung: Dreifachruf
		Anlagenmodus
0		Simplebus (Voreinstellung)
255	1,2,3,4,5,6,7,8	Simplebus Top (Schließer Art. 4680KC)
254	2,3,4,5,6,7,8	Reset auf Voreinstellung

Installationshinweise

- Das Modul Art. 4681/ Art. 1621VC arbeitet standardmäßig als Haupt-Außensprechstelle (zeitgeschaltete Belegmeldung). Um sie als zusätzliche Außensprechstellen zu definieren (aktives Besetztzeichen während der gesamten Dauer der Belegung der Steigleitung), müssen alle Dipschalter des Wahlschalters auf ON gestellt werden.
- Wenn an der Außensprechstelle bei einem Ruf das Besetztzeichen anstelle des Ruftons ertönt, ist ein Gespräch mit einer anderen Außensprechstelle im Gang.

Anlagenleistungen und Schaltpläne

Klicken Sie für weitere Informationen über die Anlagenleistungen und für den Aufruf der Installationspläne auf den Typ der Anlage, die am besten Ihren Anforderungen entspricht:

- [Audio-/Videoanlagen Building KIT](#) für die Installation von Audio-/Videoanlagen des Typs *Mehrfamilienhaus*

CERTIFIED MANAGEMENT SYSTEMS



www.comelitgroup.com

Via Don Arrigoni, 5 - 24020 Rovetta (BG) - Italy

