

MISSING SOMETHING? / ¿TE FALTA ALGO? / BESOIN DE PIÈCES DE RECHANGE ? / FEHLT ETWAS? / ONTBREEKT ER IETS?



USA/CANADA
parts.KidKraft.com

EUROPEAN REGIONS
parts.KidKraft.eu

AUSTRALIA
parts.KidKraft.au

Welcome to the KidKraft family

We do our very best to ensure accuracy in every order, but occasionally we miss something. That's why our warranty covers every single part of your new product for 90 days after purchase. If you are missing parts or find any damage, it's easy to order replacements at **parts.KidKraft.com** in the US and **parts.kidkraft.eu** in Europe. You can also review your warranty, download assembly instructions and more by visiting **KidKraft.com**.

Bienvenido a la Familia Kidkraft

Hacemos nuestro mejor esfuerzo para asegurar la precisión en cada orden, pero a veces se nos olvida algo. Por este motivo, nuestra garantía cubre cada parte de su nuevo producto por los próximos 90 días después de su compra. Si a le falta alguna parte o si consigue algún daño en el producto, es muy sencillo solicitar un remplazo en **parts.KidKraft.com** en los Estados Unidos y en **parts.kidkraft.eu** en Europa. También puede revisar su garantía, descargar instrucciones de ensamblaje y mucho más visitando **KidKraft.com**.

Bienvenue dans famille Kidkraft

Nous faisons de notre mieux pour assurer l'exactitude dans chaque commande, mais parfois nous manquons quelque chose. C'est pourquoi notre garantie couvre chaque partie de votre nouveau produit pendant 90 jours après l'achat. S'il vous manque des pièces ou si vous, c'est facile de commander des pièces de rechange chez **parts.KidKraft.com** aux États-Unis et **parts.kidkraft.eu** en Europe. Vous pouvez également consulter votre garantie, télécharger les instructions d'assemblage et plus encore en visitant **KidKraft.com**.

Willkommen zu KidKraft Family

Wir geben unser Bestes, bei jeder Bestellung sicherzustellen, dass höchste Sorgfalt geboten wird, aber vereinzelt kann es vorkommen, dass wir etwas übersehen. Aus diesem Grund deckt unsere Garantie jedes einzelne Teil Ihres neuen Produkts für die Dauer von 90 Tagen nach Erwerb ab. Sie können ganz einfach Ersatzteile bei **parts.KidKraft.com** in den USA und **parts.KidKraft.eu** in Europa bestellen, sollten Teile fehlen oder Beschädigungen vorliegen. Besuchen Sie **KidKraft.com**, um unter anderem die Garantie einzusehen und Aufbauanleitungen herunterzuladen.

Welkom bij de Kidkraft-familie

Wij doen ons best om erg nauwkeurig te zijn bij elke bestelling, maar af en toe kunnen we wat missen. Daarom dekt onze garantie elk onderdeel van uw nieuwe product gedurende 90 dagen na aanschaf. Als er onderdelen ontbreken of als u schade opmerkt, kunnen vervangende onderdelen eenvoudig worden besteld op **parts.KidKraft.com** in de VS en **parts.kidkraft.eu** in Europa. U kunt tevens uw garantie bekijken, montage-instructies en meer downloaden door **KidKraft.com** te raadplegen.

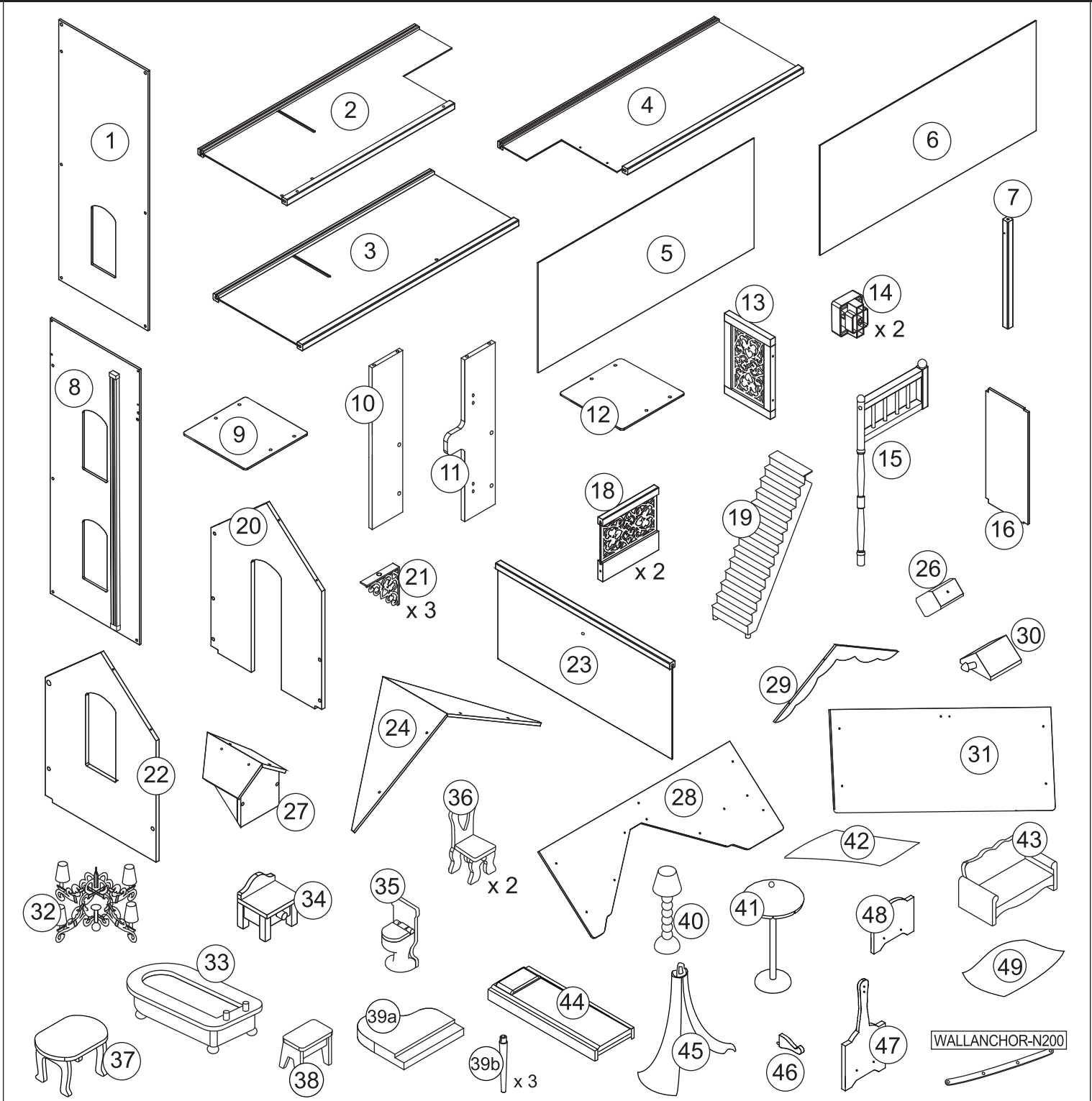
Batch Code
Código De Lote
Code de lot
Chargennummer
Partij-code:









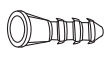


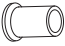

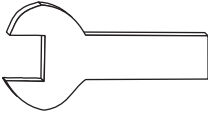
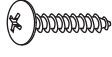
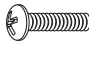

REV 10/15/2021

Item Number
 Número del artículo
 Numéro d'article
 Artikelnummern
 Artikelnummers

65093B, 65909



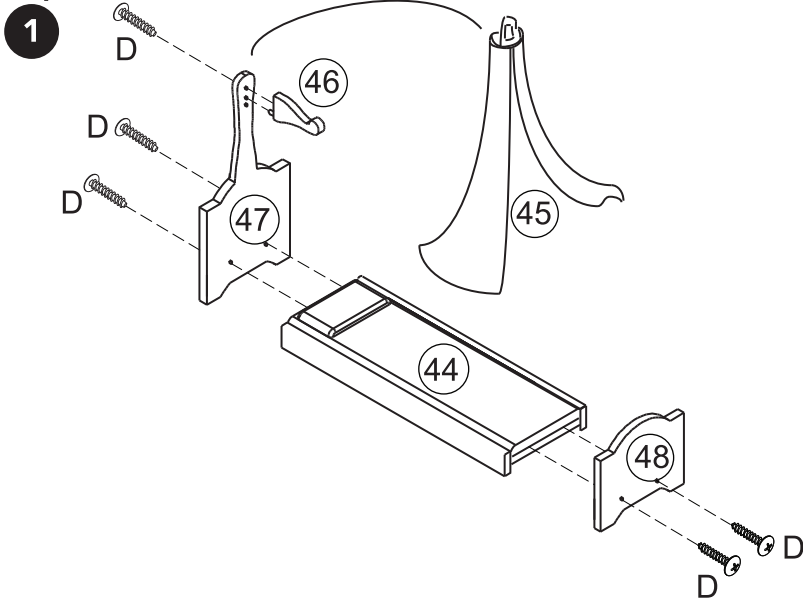
Parts and Hardware
 Partes y Piezas Para Instalación
 Pièces et matériel
 Teile und Befestigungsmaterial
 Onderdelen en Schroeven en Gereedschap

A	x 13	E	x 2	I	x 1	M	x 1
	48 mm		12 mm		35 mm		
B	x 13	F	x 6	J	x 1		x 1
			8 mm				
C	x 3	G	x 2	K	x 1		x 1
	35 mm						
D	x 54	H	x 1	L	x 2		
	18 mm		16 mm				

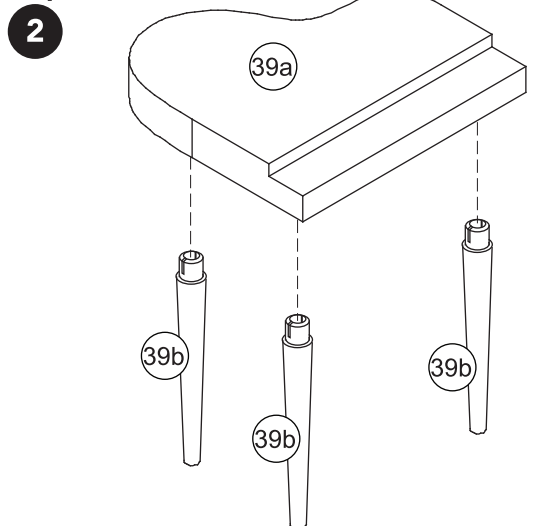
Parts and Hardware
 Partes y Piezas Para Instalación
 Pièces et matériel
 Teile und Befestigungsmaterial
 Onderdelen en Schroeven en Gereedschap

All hardware dimensions are approximate.
 Todas las dimensiones de las herramientas
 son aproximadas.
 Toutes les dimensions du matériel
 sont approximatives.

Step
 Paso
 Étape
 Schritt
 Stap



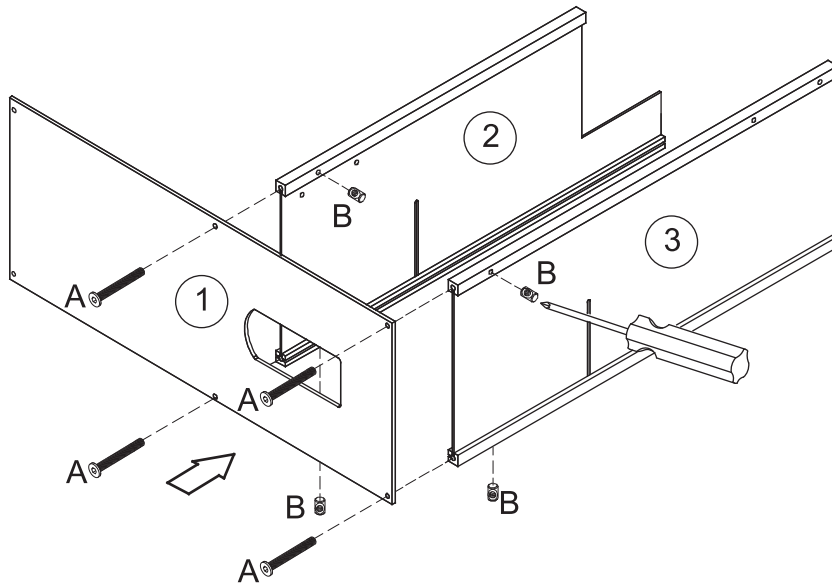
Step
 Paso
 Étape
 Schritt
 Stap



KidKraft®

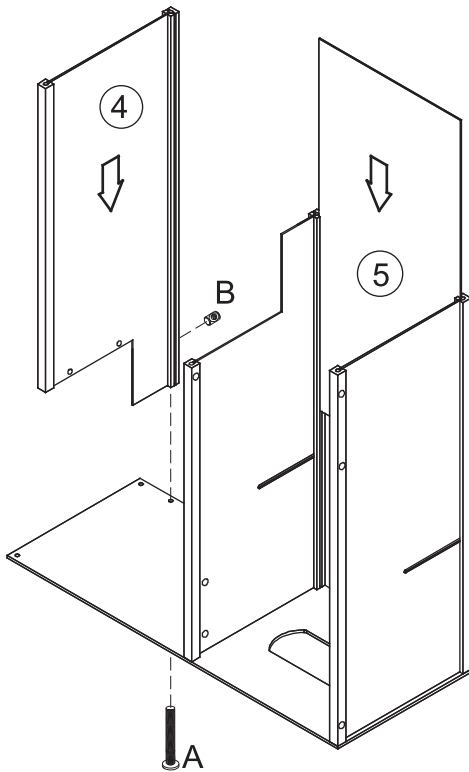
Step
Paso
Étape
Schritt
Stap

3



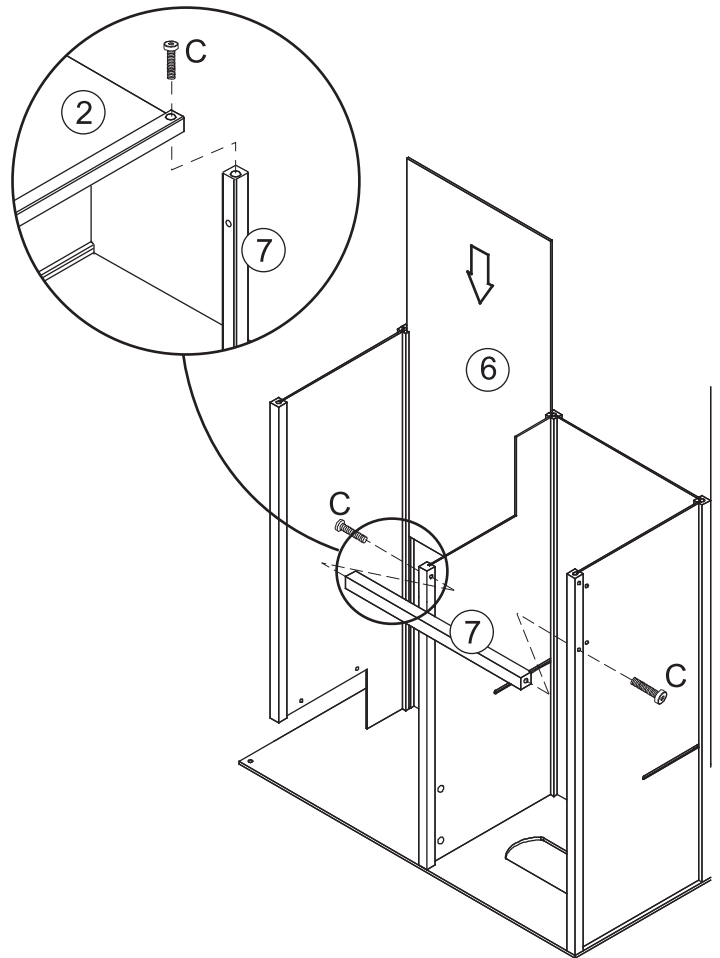
Step
Paso
Étape
Schritt
Stap

4



Step
Paso
Étape
Schritt
Stap

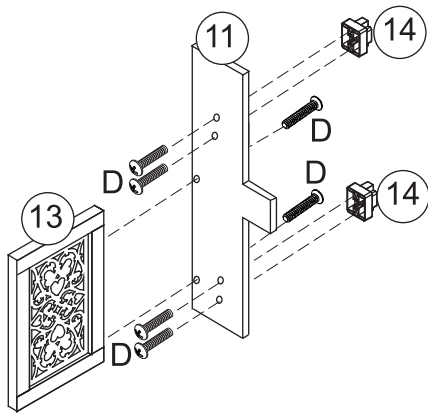
5



KidKraft®

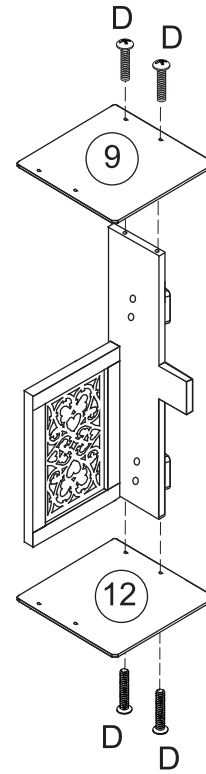
Step
Paso
Étape
Schritt
Stap

6



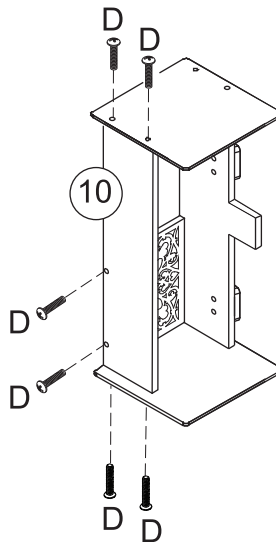
Step
Paso
Étape
Schritt
Stap

7



Step
Paso
Étape
Schritt
Stap

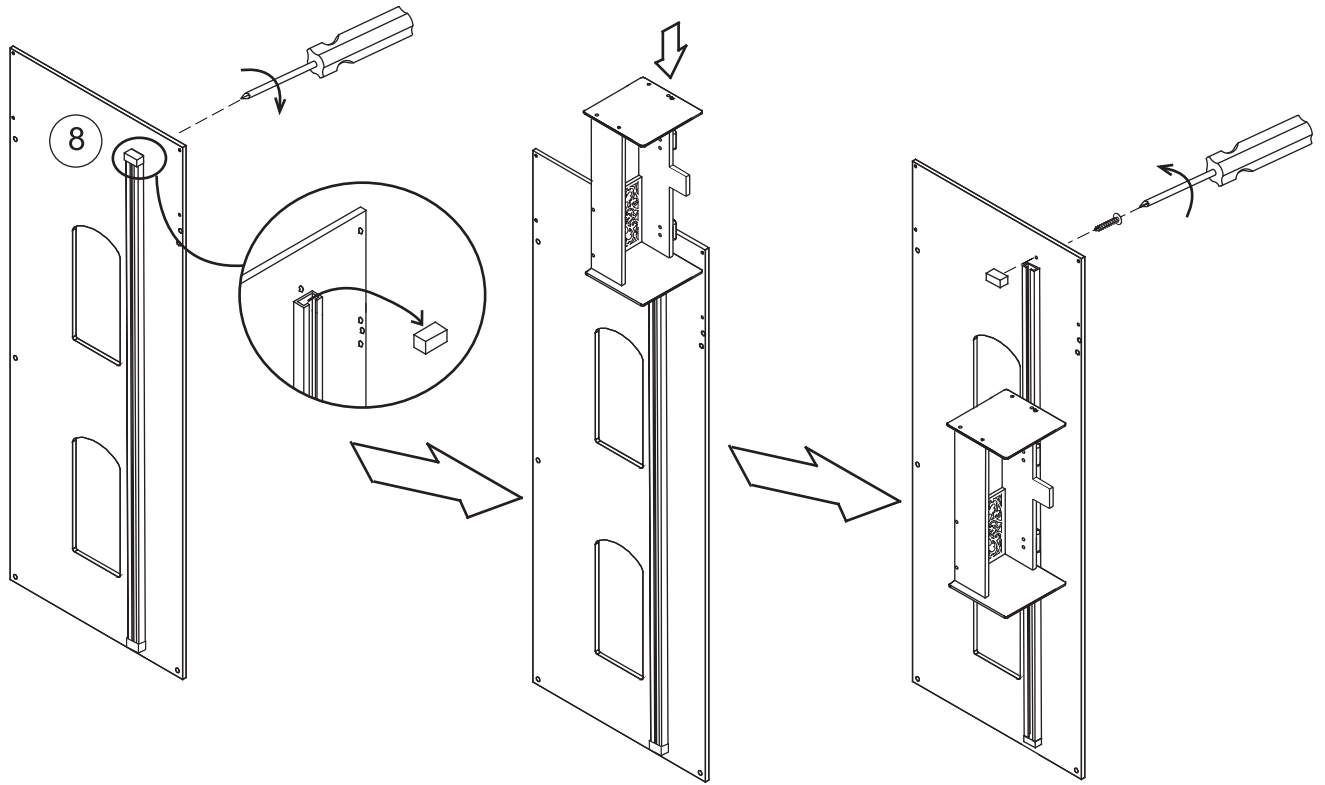
8



KidKraft®

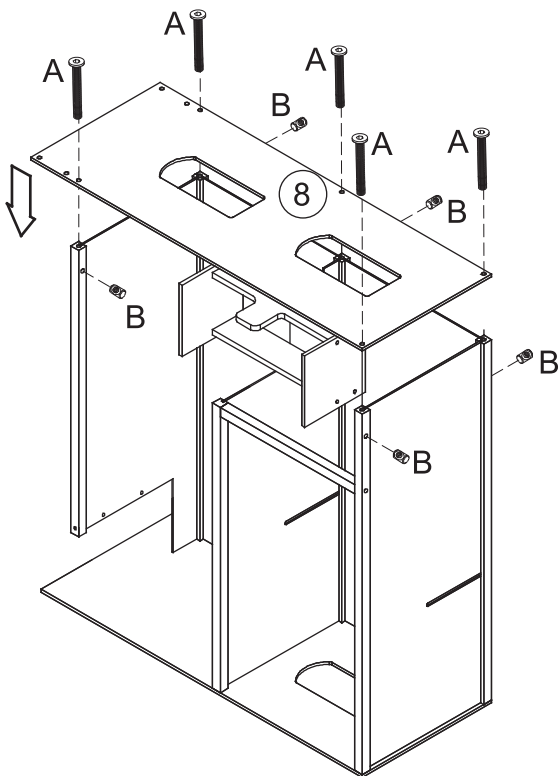
Step
Paso
Étape
Schritt
Stap

9



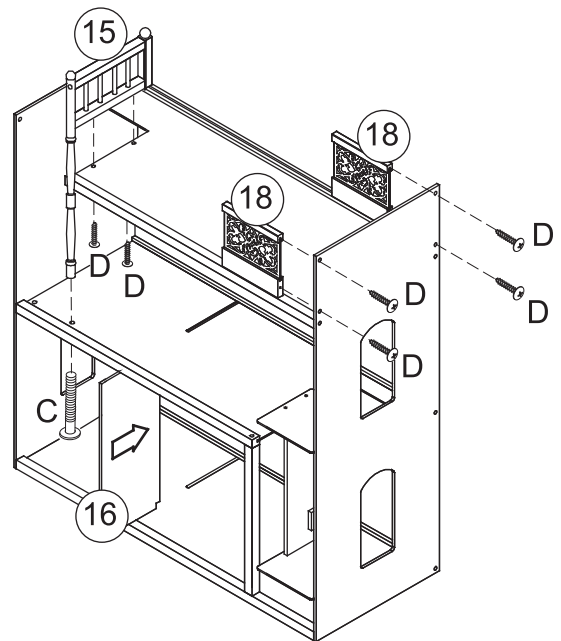
Step
Paso
Étape
Schritt
Stap

10



Step
Paso
Étape
Schritt
Stap

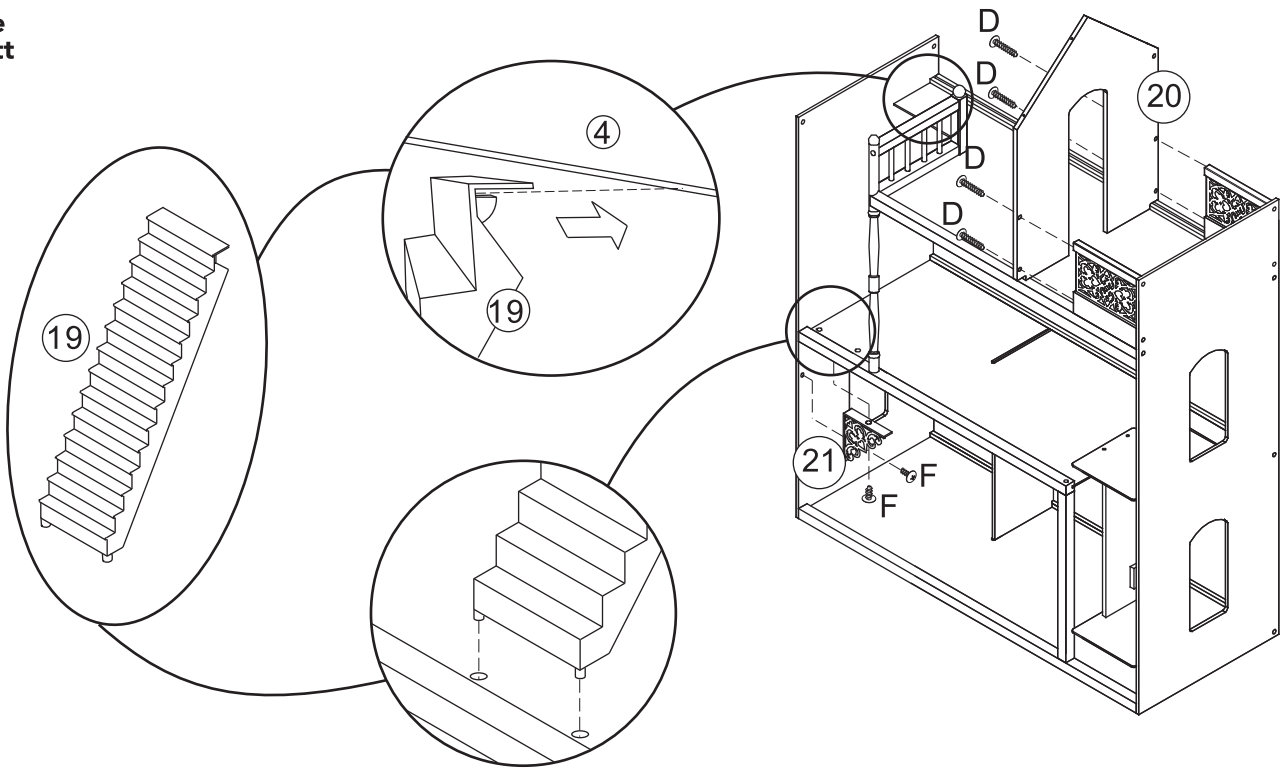
11



KidKraft®

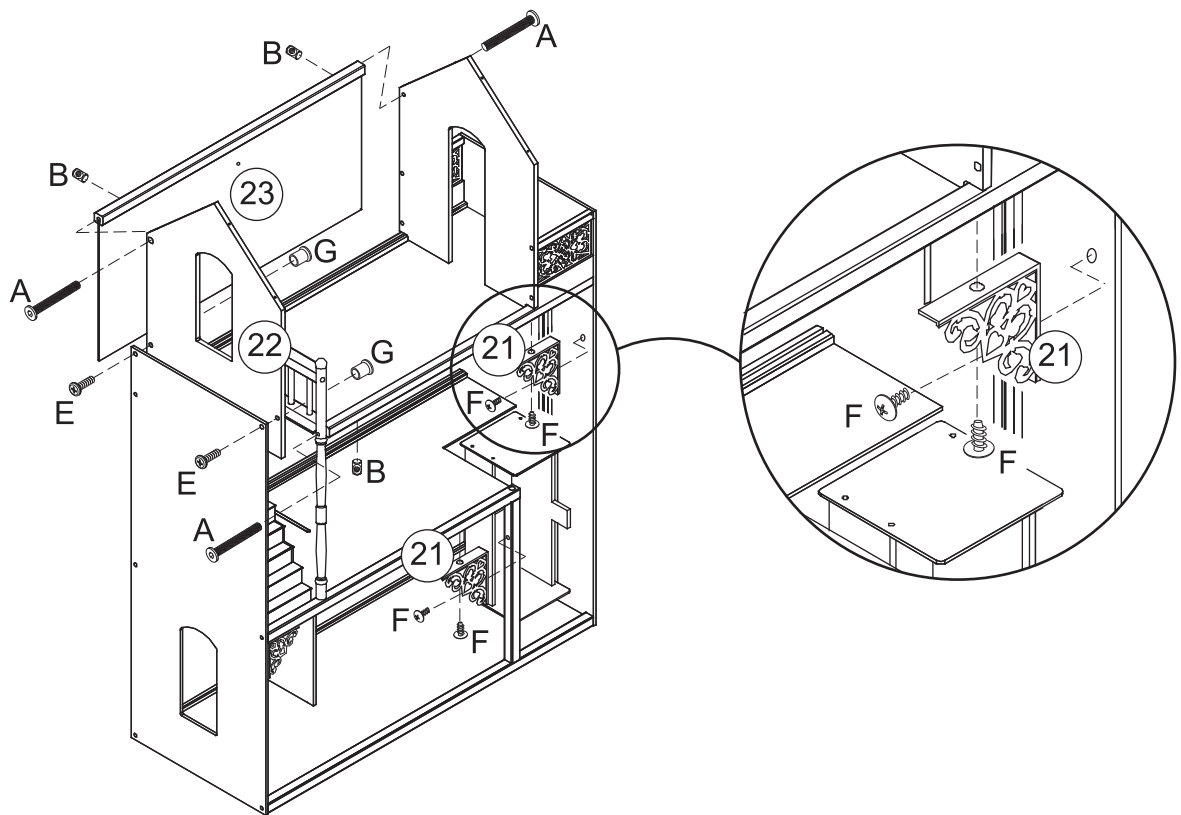
Step
Paso
Étape
Schritt
Stap

12



Step
Paso
Étape
Schritt
Stap

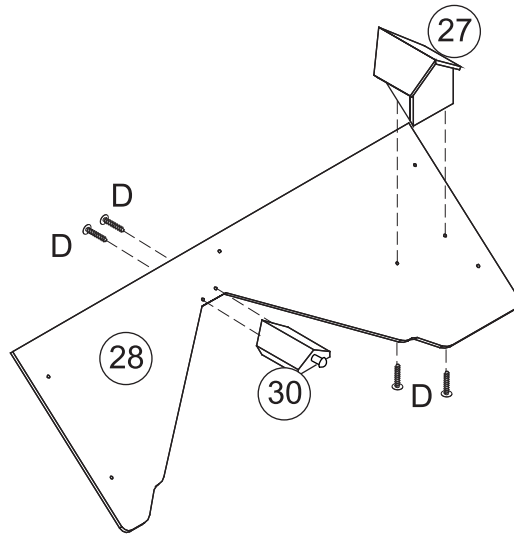
13



KidKraft®

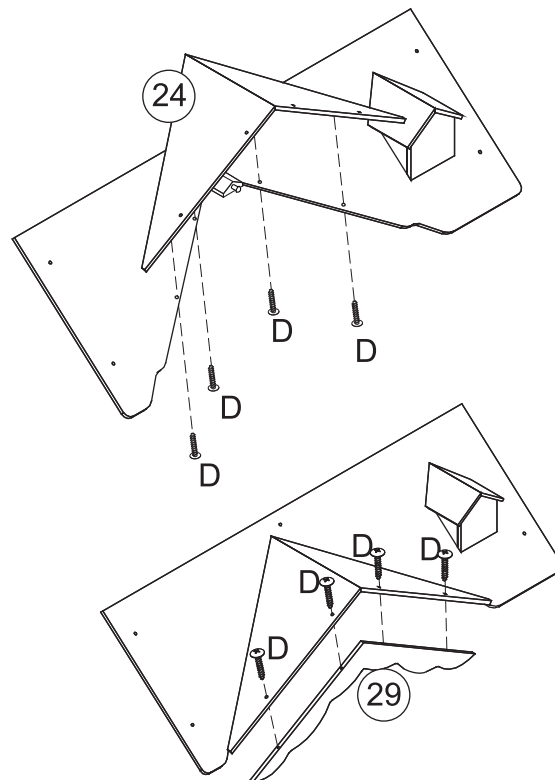
Step
Paso
Étape
Schritt
Step

14



Step
Paso
Étape
Schritt
Step

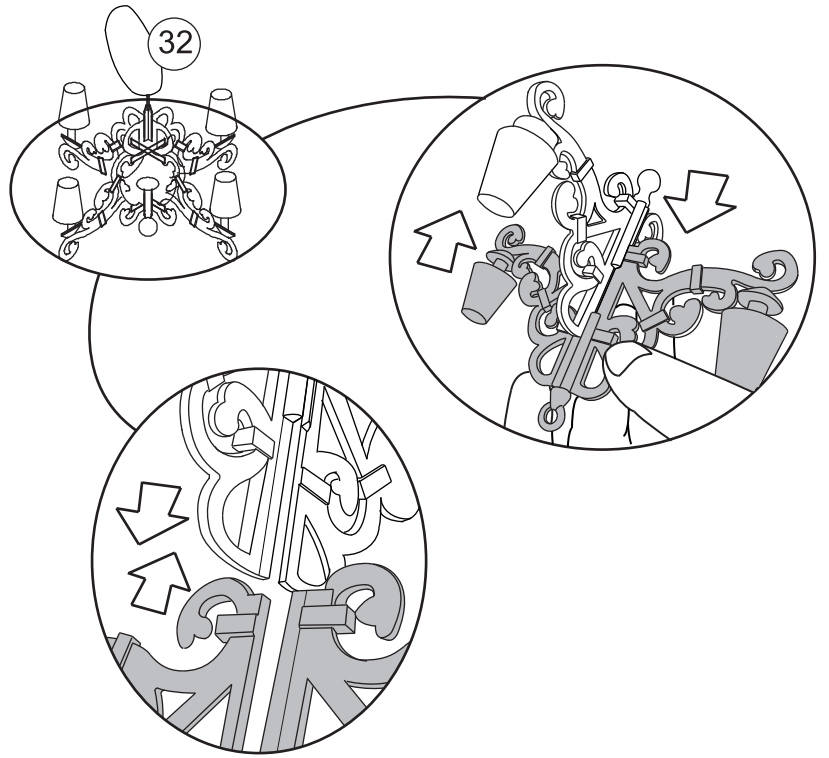
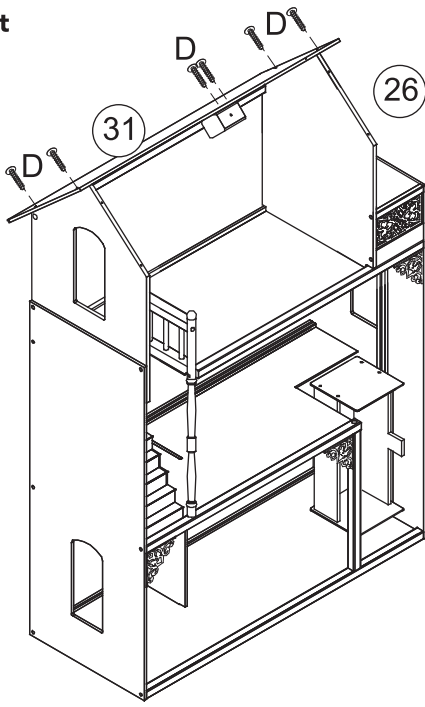
15



KidKraft®

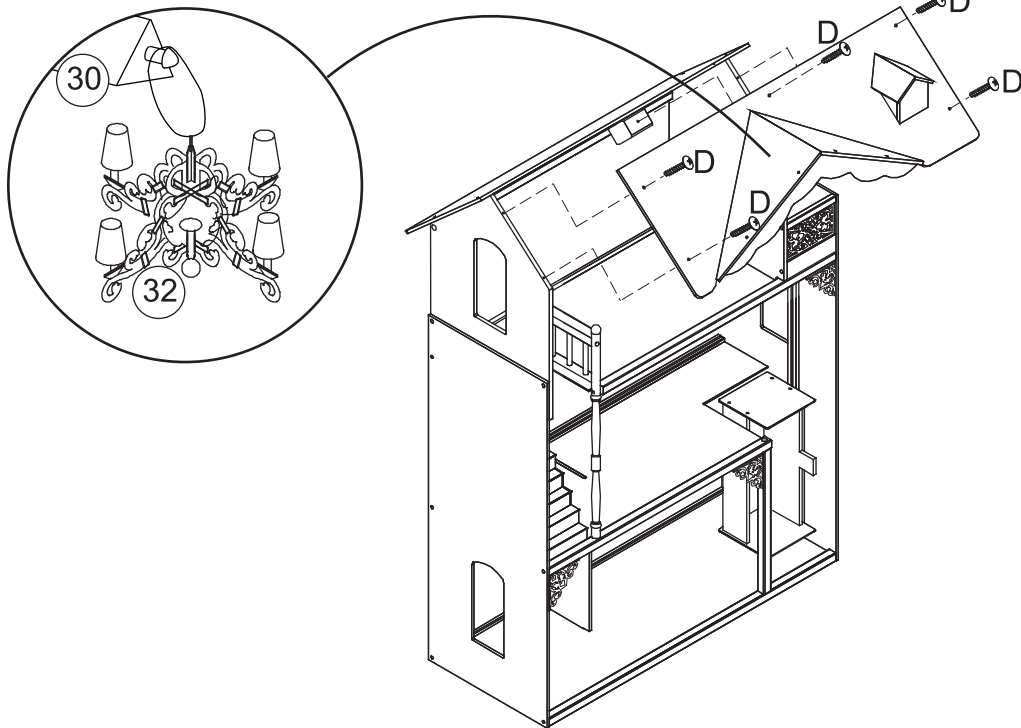
Step
Paso
Étape
Schritt
Step

16



Step
Paso
Étape
Schritt
Step

17

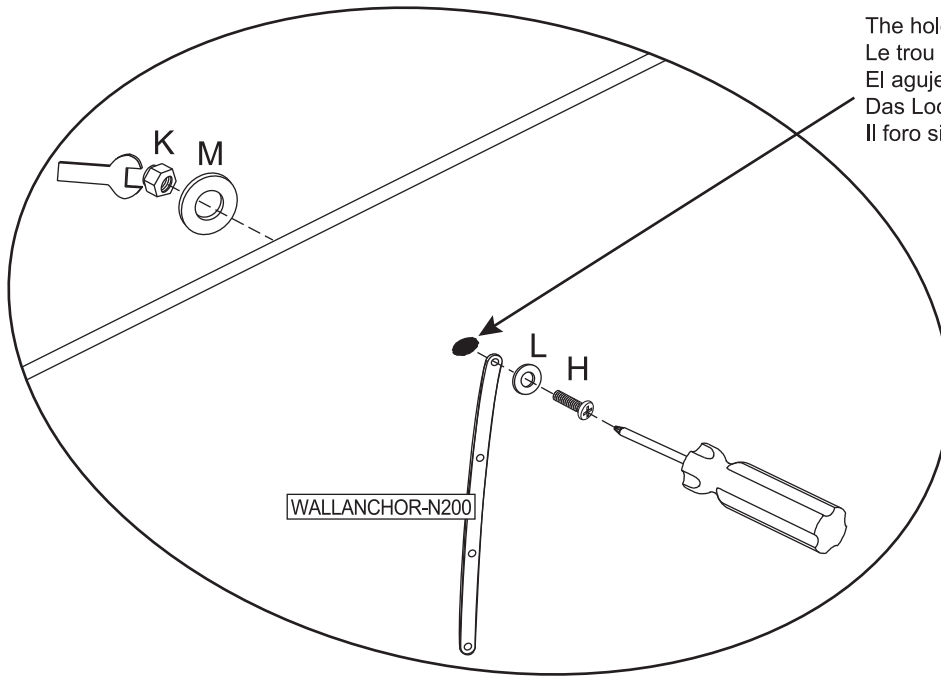


KidKraft®

Wall Anchor
Dispositif d'ancrage au mur
Anclaje de Pared
Wandanker
Fissaggio a parete

Step
Paso
Étape
Schritt
Stap

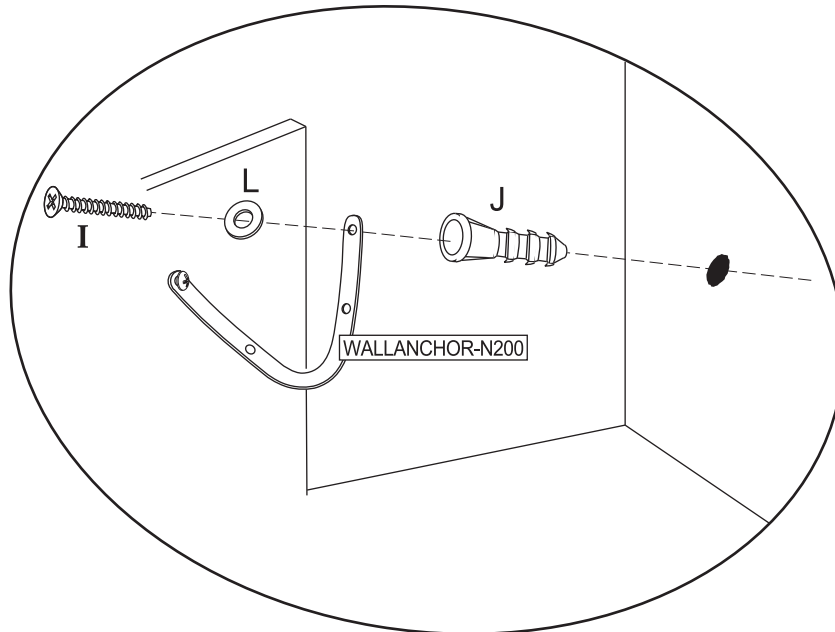
A1



The hole is located on the back panel
 Le trou est situé sur le panneau arrière
 El agujero se encuentra en el panel trasero
 Das Loch befindet sich auf der Rückseite
 Il foro si trova sul pannello posteriore

Step
Paso
Étape
Schritt
Stap

A2



- ⚠ WARNING:**
 Do not install on a wall where items can fall off and injure a child.
- ⚠ AVERTISSEMENT:**
 Ne pas installer sur un mur duquel d'autres objets risquent de tomber et blesser un enfant. A monter par un adulte.
- ⚠ ADVERTENCIA:**
 No instale en una pared donde otros artículos se puedan caer y lastimar a un niño.

- ⚠ VORSICHT:**
 Bitte nicht an einer Wand anbringen, wo Dinge herunterfallen und Kinder verletzen könnten.
- ⚠ AVVERTENZA:**
 Non installare su un muro da cui gli articoli possono cadere e ferire il bambino.



KidKraft®