

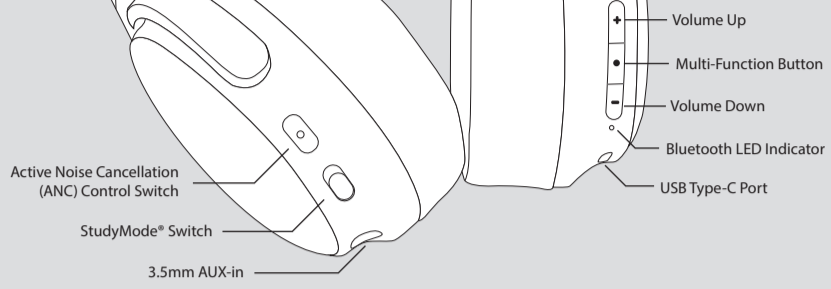
BuddyPhones®



Active Noise Cancellation Headphones

User Manual

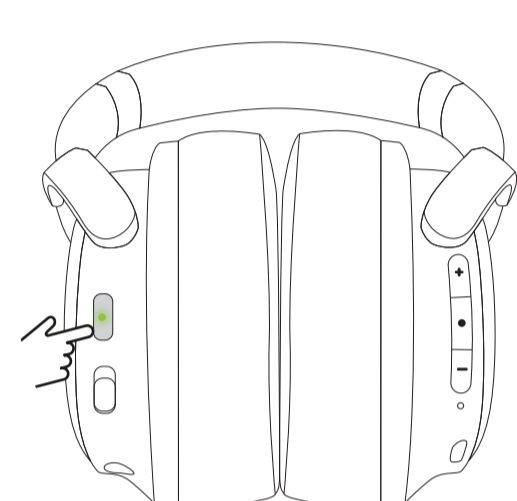
1. English - EN
2. French - FR
3. German - DE
4. Spanish - ES
5. Italian - IT
6. Portuguese - PT
7. Dutch - NL
8. Finnish - FI
9. Swedish - SV
10. Danish - DK
11. Norwegian - NO
12. Polish - PL
13. Turkish - TR
14. Czech - CZ
15. Hungarian - HU
16. Greek - GR
17. Russian - RU
18. Thai - TH
19. Chinese - ZH
20. Japanese - JP
21. Korean - KR
22. Arabic - AR
23. Hebrew - HE



Manufacturer: ONANOFF Limited
Rm 424, Sino Industrial Plaza, 9 Kai Chung Road, Kowloon Bay, Hong Kong

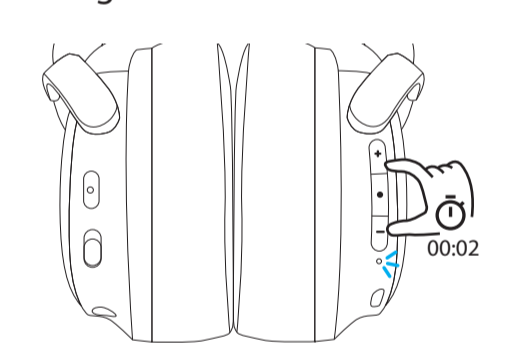
www.onanoff.com | www.buddyphones.com

ANC on/off



- Active Noise Cancellation (ANC)
- Système anti-bruit actif (ANC)
- Aktive Geräuschreduzierung (ANC)
- Cancelación activa de ruido (ANC)
- Cancellazione attiva del rumore (ANC)
- Controle ativo de ruído (ANC)
- Active noise reduction (ANC)
- Aktiivinen melunpoisto (ANC)
- Aktiv brusreducing (ANC)
- Aktiv støjdemping (ANC)
- Aktiv støjreduksjon (ANC)
- Aktívna redukcia szumów (ANC)
- Aktiv Gürültü Önleme (ANC)
- Aktivní potlačení hluku (ANC)
- Aktiv zajčsočkentes (ANC)
- Ενεργή ακύρωση θορύβου (ANC)
- Активное подавление шума (ANC)
- การตัดเสียงรบกวนโดยใช้อัลตราโซนิก (ANC)
- 主动降噪 (ANC)
- アクティブノイズキャンセラー (ANC)
- 액티브 노이즈 캔슬레이션 (ANC)
- إلغاء الضوضاء النشطة
- ביטול רעש פעיל

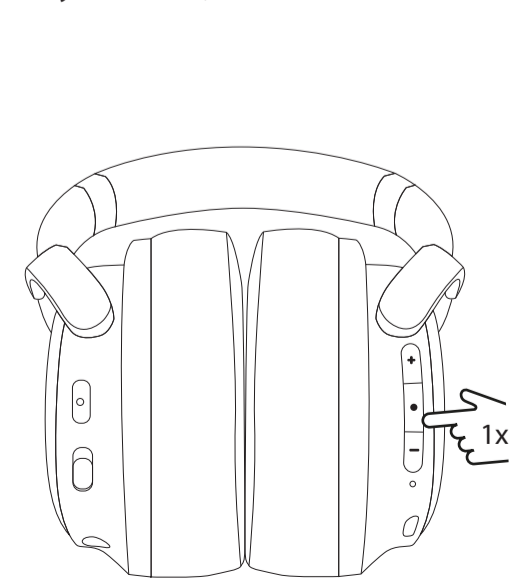
Change Volume Mode



- Toddler Mode (0-75dB)
- Kids Mode (0-85dB)
- Travel Mode (0-94dB)

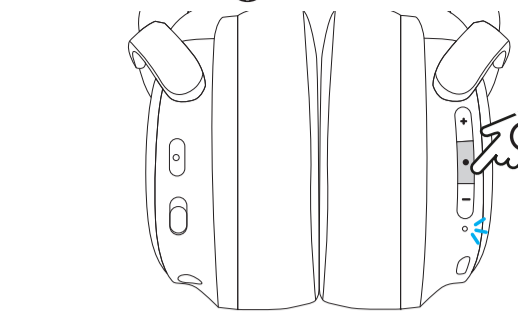
- | | |
|-----------------------------|----------------------------|
| Change Volume Mode | Ses Değiştirme Modu |
| Mode Modification du volume | Změňte režim hlasitosti |
| Lautstärkemodus ändern | Hangeróváltó mód |
| Cambiar modo de Volumen | Αλλάγή λειτουργίας έντασης |
| Modalità Modifica Volume | Изменить режим громкости |
| Alterar o modo de volume | เปลี่ยนโหมดระดับเสียง |
| Wijzig volumemodus | 更改音量模式 |
| Vaihda äänenvoimakkuutta | 音量モードを変更 |
| Ändring av volymläget | 볼륨 모드 변경 |
| Skift lydstyrketilstand | تغيير وضع مستوى الصوت |
| Modus for volumkontroll | שנה את מצב עוצמת הקול |
| Zmień tryb głośności | |

Play/Pause

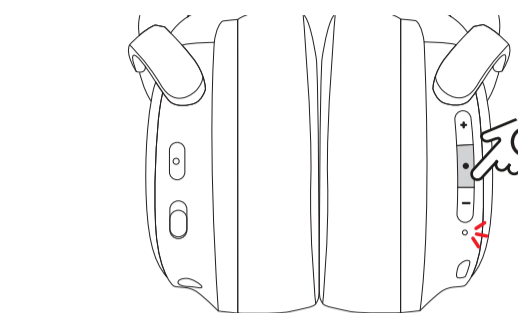


- | | |
|--------------------|-----------------------|
| Play/Pause | Oynat/Duraklat |
| Lecture/Pause | Piëhrát / Pozastavit |
| Wiedergabe/Pause | Lejátszás/szünet |
| Reproducir/Pausar | Αναπαύσασ/Παύση |
| Avvio/Pausa | Воспроизведение/Пауза |
| Reproducir/Pausar | ဖော်ပြမှု/ရပ်စဲခြင်း |
| Afspelen/Pauzieren | 播放/暫停 |
| Toista/Keskeytä | 再生/一時停止 |
| Spela/Pausa | 재생 / 일시 정지 |
| Afspil/pause | تشغيل / إيقاف مؤقت |
| Avspilling/pause | הפעלה/פאוזה |
| Odtwarzanie/Pauza | |

Power on/off



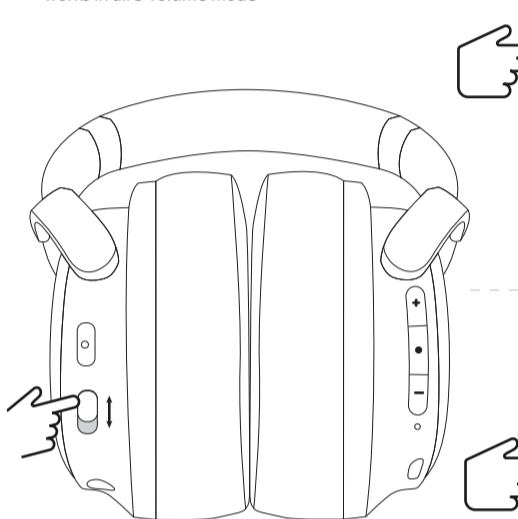
- | | |
|---------------------|--------------|
| Power On | Güç açık |
| Marche | Zapnëte |
| Ein | Bekarsolás |
| Encendido | Ενεργοποίηση |
| Acceso | Питание Вкл |
| Ligar | ဖော်ပြခြင်း |
| Aan-knop | 電源开 |
| Virta Päälle | 電源オン |
| Ström På | 전원 켜기 |
| Tænd For | تشغيل |
| Av | الطاقة |
| Zasilanie Włączzone | |



- | | |
|---------------------|----------------|
| Power Off | Güç kapalı |
| Arrêt | Uprnëte |
| Aus | Kikarsolás |
| Apargado | Απενεργοποίηση |
| Spento | Питание выкл |
| Desligar | ဖော်ပြခြင်း |
| Uit-knop | 電源关 |
| Virta Pois | 電源オフ |
| Ström Av | 전원 끄기 |
| Sluk For | إيقاف التشغيل |
| På | הקטפה |
| Zasilanie Wyłączone | |

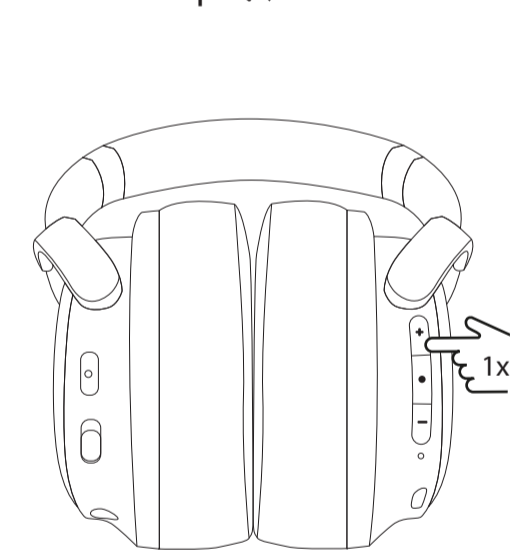
StudyMode®

works in all 3 volume mode



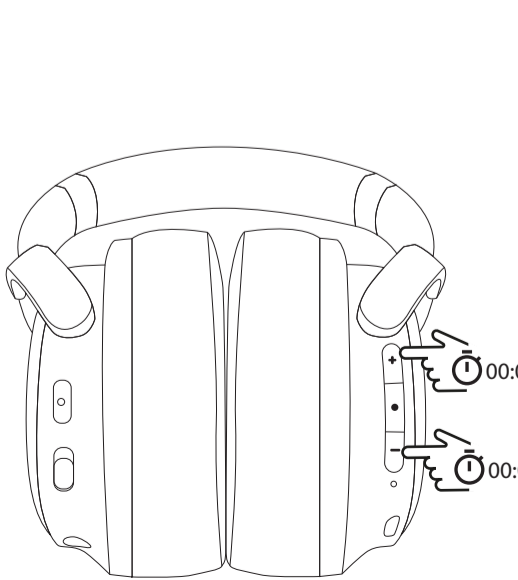
- | | |
|----------------------------|----------------------------|
| StudyMode on | Çalışması Modu |
| Étude sur le mode | Forma na |
| Lern-Modus auf | Tanulmány mód |
| Modo de estudio sobre | Λειτουργία Μελέτη για |
| Modalità di studio su | Форма обучения на |
| Modo de Estudio sobre | ໂນມດການສຶກສາ |
| Tutkimuksessa Mode | 学习模式开 |
| Study Mode på | 研究モードオン |
| Undersøgelse mode på | 연구 모드 |
| Study Mode på | وضع دراسة |
| Tryb studiów na | מחקר מצב על |
| | |
| StudyMode off | Çalışma Modu kapalı |
| désactiver le mode d'étude | Forma studia off |
| Lern-Modus ab | Tanulmány mód kikapcsolása |
| Modo de estudio fuera | Λειτουργία Μελέτη off |
| Modalità di studio off | Форма обучения |
| Modo de Estudio off | ໂນມດການສຶກສາອອກ |
| Study Mode off | 学习模式关 |
| Tutkimuksen tila pois | 研究モードオフ |
| Study Mode off | 학습 모드 해제 |
| Undersøgelse mode off | وضع دراسة خارج |
| Study Mode off | כבוי מצב המחקר |
| Tryb studiów off | |

Volume Up



- | | |
|----------------------|---------------------|
| Volume Up | Ses yükselt |
| Augmenter le volume | Zesileni hlasitosti |
| Lautstärke erhöhen | Hangeró fel |
| Subir Volumen | Αύξηση έντασης |
| Volume Up | Усилить громкость |
| Aumentar volume | เพิ่มระดับเสียง |
| Volume verhogen | 音量増大 |
| Äänenvoimakkuus ylös | 音量を上げる |
| Volym upp | 볼륨 크게 |
| Lydstyrke op | رفع مستوى الصوت |
| Høyere volum | הגבר עוצמה |
| Zwiększ głośność | |

Track Forward//Back



- | | |
|-------------------|------------------------|
| Track Forward | İleri Sar |
| Piste suivante | Následující skladba |
| Nächster Titel | Egy zenezámmal előre |
| Pista Sigüiente | Επόμενο κομμάτι |
| Branco Sucessivo | Перемотка трека вперёд |
| Faixa Seguinte | ဖော်ပြခြင်းနောက် |
| Volgende track | 下一曲目 |
| Siirty eteenpäin | 次のトラック |
| Låt framåt | 다음으로 이동 |
| Næste spor | تقديم المسار |
| Neste spor | העברה קדימה |
| Następny utwór | |
| Track Back | Gerí Sar |
| Piste précédente | Předchozí skladba |
| Vorheriger Titel | Egy zenezámmal vissza |
| Pista Anterior | Προηγούμενο κομμάτι |
| Branco Precedente | Перемотка трека назад |
| Faixa Anterior | ဖော်ပြခြင်းရှေ့ |
| Vorige track | 上一曲目 |
| Siirty taaksepäin | 前のトラック |
| Låt bakåt | 뒤로 이동 |
| Forrige spor | إرجاع المسار |
| Poprzedni utwór | העברה אחורה |

Reconnect Previous Device

shift to Auto-Reconnecting Mode after Power On



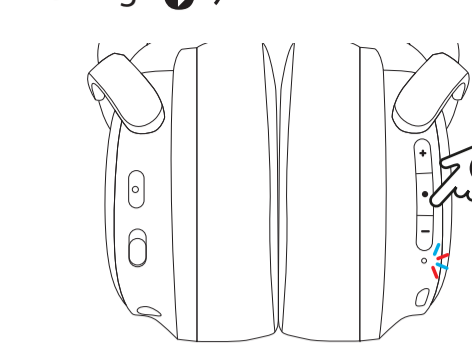
- | | |
|--|--|
| Auto-Reconnecting Mode | Mode de reconnexion automatique |
| Auto-Reconnecting-Modus | Auto-Reconnecting-Modus |
| Modo de reconexión automática | Modo de reconexión automática |
| Modalità di riconnessione automatica | Modo de reconexão automática |
| Automatische herverbindingmodus | Automatische herverbindingmodus |
| Automaattinen uudelleenkytkentätila | Auto-återanslutningsläge |
| Auto-återanslutningsläge | Auto-forbindelsestilstand |
| Auto-forbindelsestilstand | Auto-tilkoblingsmodus |
| Auto-tilkoblingsmodus | Tryb automatycznego ponownego łączenia |
| Tryb automatycznego ponownego łączenia | Otomatik Yeniden Bağlanma Modu |
| Otomatik Yeniden Bağlanma Modu | Režim automatického opětovného připojení |
| Režim automatického opětovného připojení | Λειτουργία αυτόματης επανασύνδεσης |
| Λειτουργία αυτόματης επανασύνδεσης | Режим автоматического переподключения |
| Режим автоматического переподключения | ໂນມດເຊື່ອມຕໍ່ໂມດ |
| ໂນມດເຊື່ອມຕໍ່ໂມດ | 自動重新連接模式 |
| 自動重新連接模式 | 自動再接続モード |
| 自動再接続モード | 자동 재연결 모드 |
| 자동 재연결 모드 | وضع إعادة الاتصال التلقائي |
| وضع إعادة الاتصال التلقائي | מצב חיבור אוטומטי |

BuddyLink



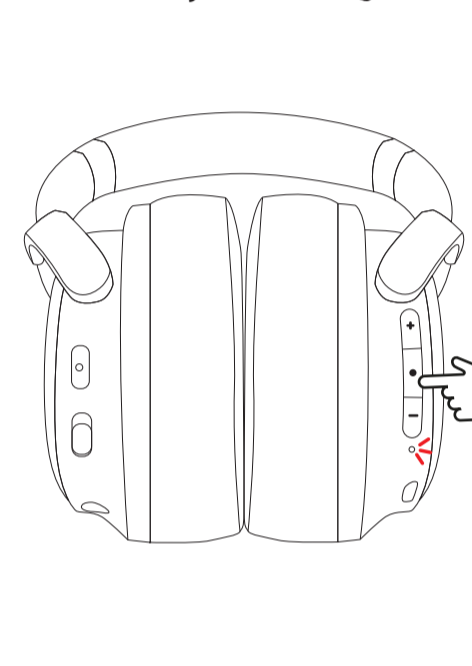
- | | |
|---------------------------------|--|
| Share Audio with BuddyLink | BuddyLink üzerinden ses paylaşımı |
| Partager l'audio avec BuddyLink | Sdileni zvuku přes BuddyLink |
| Telen van Audio mit BuddyLink | Ossa meg a hangot a BuddyLink segítségével |
| Comparte audio con BuddyLink | Μοιραστείτε τον ήχο με το BuddyLink |
| Condividere audio con BuddyLink | Делитесь аудио с BuddyLink |
| Partilhe o áudio com BuddyLink | အဖွဲ့ဝင်များထံ BuddyLink |
| Deel audio met BuddyLink | 通过BuddyLink共享音频 |
| Jaa ääni BuddyLinkin kanssa | BuddyLink 音声を共有します |
| Dela ljud med BuddyLink | Buddy Link의 오디오 공유 |
| Del lyd via BuddyLink | Buddy Link مع الأوديو |
| Del lyd med BuddyLink | Buddy Link באמצעות אודיו |

Pairing



- | | |
|---------------------------|---------------------|
| Pairing mode | Eşleştirme modu |
| Mode Pairage | Režim párování |
| Kopplungsmodus | Párosítási mód |
| Modo de emparejamiento | Λειτουργία συνεύξης |
| Modalità Sincronizzazione | Режим спаривание |
| Modo de emparelhamento | ጥምረት |
| Koppelmodus | 配对模式 |
| Laitenparin yhdistys | ペアリングモード |
| Parningsläge | 페어링 모드 |
| Parringstilstand | وضع الاقتران |
| Paringsmodus | ריש ברנמ |
| Tryb parowania | |

Answer/Reject Calls



- | | | |
|-------------------------|---------------------|--------------------|
| Incoming Call | On Call | Reject Call |
| Appel entrant | Appel en cours | Rejeter l'appel |
| Eingehender Anruf | Bei Anruf | Anruf ablehnen |
| Llamada Entrante | Llamada Activa | Rechazar llamada |
| Chiamata in Arrivo | Rifuta la chiamata | Rifuta la chiamata |
| Chamada recebida | Em chamada | Rejeitar chamada |
| Binnenkomende oproep | In gesprek | Oproep weigeren |
| Saapuva puhelu | Puhelu kesken | Hylkää puhelu |
| Inkommande samtal | I samtal | Avvisa samtal |
| Indgående opkald | Opkald | Avvis opkald |
| Innkommende anrop | Samtale | Avvis anrop |
| Połączenie przychodzące | W trakcie rozmowy | Odrzuć połączenie |
| Gelen çağrı | Telefonda | Çağrıyı reddet |
| Přichozí hovor | Volání (hovor) | Odmítnuti hovoru |
| Bejövő hívás | Volání alatt | Hívás elutasítása |
| Εισερχόμενη κλήση | Σε κλήση | Απόρριψη κλήσης |
| Входящий звонок | Текущий звонок | Отклонить звонок |
| สายเรียกเข้า | กำลังใช้สายโทรศัพท์ | ปฏิเสธการรับสาย |
| 来电 | 接听来电 | 拒绝来电 |
| 電話の着信 | 通話中 | 着信を拒否 |
| 수신 전화 | 대기 | 통화 거부 |
| مكالمة واردة | على مكالمه | رفض المكالمه |
| שיחה נכנסת | בשיחה | דחה שיחה |

EN Battery is not replaceable. Disposal of a battery into fire or a hot oven, or mechanically crushing or cutting a battery, that can result in an explosion. Leaving a battery in an extremely high temperature surrounding environment that can result in an explosion or the leakage of flammable liquid or gas. The battery is subject to extremely low air pressure that may result in an explosion or the leakage of a flammable liquid or gas.

FR Batterie ist nicht austauschbar. La mise au rebut d'une batterie dans le feu, dans un four chaud ou par compression mécanique voire même la découpe de la batterie, peut entraîner un risque d'explosion. Laisser une batterie dans un environnement ayant des températures extrêmement élevées peut entraîner une explosion, une fuite de liquide ou de gaz inflammable.

DE Batterie ist nicht austauschbar. Durch die Entsorgung von Batterien in Feuer oder heißen Öfen oder das mechanische Zerschmettern oder Aufbrechen der Batterie können Explosionen verursacht werden. Bei extrem hohen Umgebungstemperaturen der Batterie können Explosionen verursacht werden oder brennbare Flüssigkeiten oder Gase austreten.

ES La batería no es reemplazable. La eliminación de una batería en el fuego o en un horno caliente, o golpear o cortar mecánicamente una batería puede provocar una explosión. Dejar una batería en un entorno circundante de temperatura extremadamente alta que puede provocar una explosión o fuga de gas o líquido inflamable. La batería está sujeta a una presión de aire extremadamente baja que puede provocar una explosión o fuga de gas o líquido inflamable.

IT La batteria non è sostituibile. Gettando una batteria nel fuoco o in un forno caldo, o schiacciandola meccanicamente, o tagliandola, si rischia che possa esplodere. Lasciando una batteria in un ambiente con temperatura estremamente elevata si rischia di causare l'esplosione o la perdita di liquidi o gas infiammabili. La batteria è soggetta a una pressione atmosferica estremamente bassa che può causare l'esplosione o la perdita di liquido o gas infiammabili.

PT A bateria não é substituível. Ao descartar uma bateria no fogo ou no forno quente, ou esmagar ou cortar mecanicamente a bateria, pode resultar numa explosão. Deixar a bateria num ambiente de temperatura extremamente alta pode resultar numa explosão ou vazamento de líquido ou gás inflamável. A bateria fica sujeita a pressão de ar extremamente baixa que pode resultar numa explosão ou vazamento de líquido ou gás inflamável.

NL Batterij is niet vervangbaar. Het weggooiën van een batterij in vuur of een hete oven of het mechanisch pletten of snijden van een batterij kan leiden tot een explosie. Wanneer een batterij achterlaat in een omgeving met een extreem hoge temperatuur kan dit leiden tot een explosie of lekkage van ontvlambare vloeistof of gas. Als de batterij wordt blootgesteld aan een extreem lage luchtdruk kan dit leiden tot een explosie of lekkage of van ontvlambare vloeistof of gas.

FI Akku ei ole vaihdettavissa. Patterin hävittäminen tulossa tai kuumaassa uunissa, sen hajottaminen mekaanisesti tai sen leikkaaminen voi aiheuttaa räjähdyksen. Patterin pitäminen erittäin kuumaassa lämpötilassa voi aiheuttaa räjähdyksen tai sisällä olevien tulenallikoiden nesterien ja kaasujen vuotoon. Paristo voi erittäin matalassa ilmapaineessa räjähtää ja sen sisällä olevat nesteet ja kaasut voivat vuotaa.

SV Batteriet kan inte bytas ut. Kasta bort ett batteri i eld eller i en varm ugn, eller mekaniskt förstöra eller klippa i batteriet, kan leda till en explosion. Lämnä ett batteri i en miljö med extremt hög temperatur kan resultera i en explosion eller läckage av brandfarlig vätska eller gas.

Batteriet utsätts för extremt lågt lufttryck som kan leda till en explosion eller läckage av brandfarlig vätska eller gas.

DK Batteriet kan ikke udskiftes. Bortskaffelse af et batteri i ild eller i en varm ovn, eller mekanisk knusning eller overskæring af et batteri kan resultere i en explosion. Hvis man efterlader et batteri i omgivende miljø med ekstremt høje temperaturer, kan det resultere i en explosion eller lækkage af brændbar væske eller gas. Hvis batteriet udsættes for ekstremt højt lufttryk, kan det resultere i en explosion eller lækkage af brændfarlig væske eller gas.

NO Batteriet kan ikke byttes. Hvis batteriet kastes på åpen ild eller i en ovn, de knuses eller kuttes, kan det føre til eksplosjon. Hvis batteriet ligger på et sted med svært høy temperatur eller i direkte sollys, kan det føre til eksplosjon eller lekkasje av brannfarlig væske eller gass.

Hvis batteriet utsettes for svært lavt lufttrykk, kan det føre til eksplosjon eller lekkasje av brannfarlig væske eller gass.

PL Baterii nie można wymieniać. Wyrzucanie baterii do ognia lub gorącego pieca, mechaniczne zmiażdżenie lub przecięcie baterii może spowodować wybuch. Pozostawienie baterii w bardzo wysokiej temperaturze otoczenia może doprowadzić do wybuchu lub wycieku łatwopalnych cieczy lub gazu. Bateria podlega ekstremalnie niskiemu ciśnieniu powietrza, które może doprowadzić do wybuchu lub wycieku łatwopalnych cieczy lub gazu.

TR Pil değiştirilemez. Pilin atıya veya sıcak fırına ya da mekanik şekilde atılması veya pilin kesilmesi patlamaya neden olabilir. Pilin aşırı yüksek ortam sıcaklıklarda bırakılması patlamaya ya da yanıcı sıvı veya gazların sızmasına neden olabilir. Pil, aşırı düşük hava basıncına maruz kalınca patlamaya ya da yanıcı sıvı veya gazların sızmasına neden olabilir.

CZ Baterie nelze vyměnit. Likvidace baterie do ohně, nebo horlé trouby, či mechanická havárie, nebo řezání baterie, nebo věst k vybuchu. ponechání baterie v prostředí s extrémně vysokou teplotou, může způsobit vybuch, nebo únik hořlavých kapalin, či plynů.

Baterie je vystavena extrémně nízkému tlaku vzduchu, který může vést k explozi, nebo úniku hořlavých kapalin, či plynů.

HU Az akkumulátor nem cserélhető. Ha az elemet tűzbe dobják vagy forró sütőbe helyezik, illetve ha azt mechanikus módon összezúzzák vagy átvágják, az robbanászhoz vezethet. Ha az elemet forró hőmérsékletű környezetben hagyják, az robbanászhoz vagy a gyúlékony folyadék vagy gáz szivárgásához vezethet. Ha az elemet szélsőségesen alacsony légnyomással helyen hagyják, az robbanászhoz vagy a gyúlékony folyadék vagy gáz szivárgásához vezethet.

GR Η μπαταρία δεν αντικαθίσταται. Η απορρίψη μιας μπαταρίας σε φωτιά ή σε ένα ζεστό φούρνο, ή ο μηχανικός θρυμματισμός ή η κοπή μιας μπαταρίας, μπορεί να προκαλέσει έκρηξη. Αφήνοντας μια μπαταρία σε περιβάλλον εξαιρετικά υψηλής θερμοκρασίας, μπορεί να προκαλέσει έκρηξη ή διαρροή εύφλεκτης υγρού ή αερίου. Η μπαταρία εκτίθεται στην εξαιρετικά χαμηλή πίεση του αέρα, η οποία μπορεί να προκαλέσει έκρηξη ή διαρροή εύφλεκτης υγρού ή αερίου.

RU Аккумулятор не подлежит замене. Не бросайте батарею в огонь или в разогретую духовку, это может привести к высокой температуре, это может привести к взрыву, утечке жидкости или газа и возгоранию. Воздействие чрезвычайно низкого давления на батарею может привести к взрыву, утечке жидкости или газа и возгоранию.

TH แบตเตอรี่ไม่สามารถเปลี่ยนได้ การทิ้งแบตเตอรี่ลงในไฟหรือเตาอบที่ร้อนจัด หรือการทุบหรือตัดแบตเตอรี่ อาจทำให้เกิดการระเบิด หรือการรั่วไหลของของเหลวหรือแก๊สที่ติดไฟได้ การทิ้งแบตเตอรี่ไว้ในอุณหภูมิที่ร้อนจัดเกินไป อาจทำให้เกิดการระเบิด หรือการรั่วไหลของของเหลวหรือแก๊สที่ติดไฟได้ แบตเตอรี่จะอยู่ภายใต้ความดันอากาศที่ต่ำมาก ซึ่งอาจทำให้เกิดการระเบิด หรือการรั่วไหลของของเหลวหรือแก๊สที่ติดไฟได้

ZH 電池不可更換。將電池丟入火爐或高溫烤箱中，或對其進行機械性粉碎或切割，會導致爆炸。將電池置於極高溫環境可能引起易燃液體或氣體洩漏。電池會受到極低的大氣壓力，這可能會導致爆炸或易燃液體或氣體洩漏。

JP バッテリーは交換できません。バッテリーを火や高温のオーブンに入れたり、機械で潰したりすると、爆発する可能性があります。爆発やガス漏れの危険がある環境、可燃性の液体の近く、高温の環境にバッテリーを置かないでください。

バッテリーは極端に低い空気圧の下では、爆発の原因、または可燃性の液体やガスが漏れる可能性があります。

KR 배터리 리 교체는 불가능합니다. 배터리를 불이나 뜨거운 오븐 안에 버리거나 기계적으로 충돌시키거나 잘라내면 폭발이 일어날 수 있습니다. 주변 환경의 온도가 극도로 높은 곳에 배터리를 방치하면 폭발이나 가연성 액체 혹은 가스의 누출될 수 있습니다. 극히 낮은 기압에 배터리를 노출시키면 폭발이나 가연성 액체 혹은 가스의 누출될 수 있습니다.

Low Power



- | | | |
|-------------------------------|-------------------|----------------------------|
| Slow Flash | Recharging | Fully charged |
| Low Power | Recharge | Entièrement chargé |
| Batterie faible | Laden | Vollständig laden |
| Batterie schwach | Cargando | Carga Completa |
| Bateria Baja | Ricarica in Corso | Ricarica Completa |
| Bateria Scarica | Recarga | Bateria Totalmente Cargada |
| Bateria Fraca | Opladen | Volliged opladen |
| Batterij-bijna-leeg | Lataa | Akku täysin ladattu |
| Akun virta vähäinen | Laddar | Full laddad |
| Låg batterinivå | Genoplader | Full opladning |
| Lavt strømniveau | Lader | Fuldt ladet |
| Lite batteri | Ładowany | W pełni naładowany |
| Niski poziom baterii | Şarj oluyor | Tamamen şarj edildi |
| Аккумуляторная батарея слабая | Набиј се | Baterije puné nabíta |
| Аккумуляторная батарея слабая | Töltés | Teljesen feltöltve |
| Низкий уровень зарядки | Επαναφόρτιση | Πλήρως φορτισμένο |
| Низкий уровень зарядки | Перезарядка | Полная зарядка |
| နည်းနည်းနည်းနည်း | កំពុងបំពេញ | បំពេញពេញ |
| 低电量 | 充電 | 電已充滿 |
| 電源容量低下 | 充電中 | 完全充電 |
| 배터리 부족 | 재충전 | 완전 충전 |
| طاقه منخفضة | إعادة شحن | شحن كامل |
| העברה למצב | טוען | טעון במלואו |

*Please unplug when fully charged

