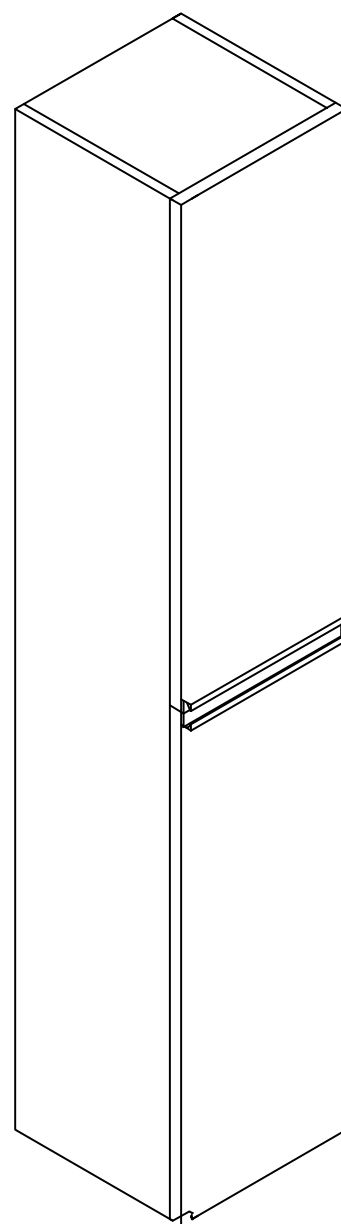
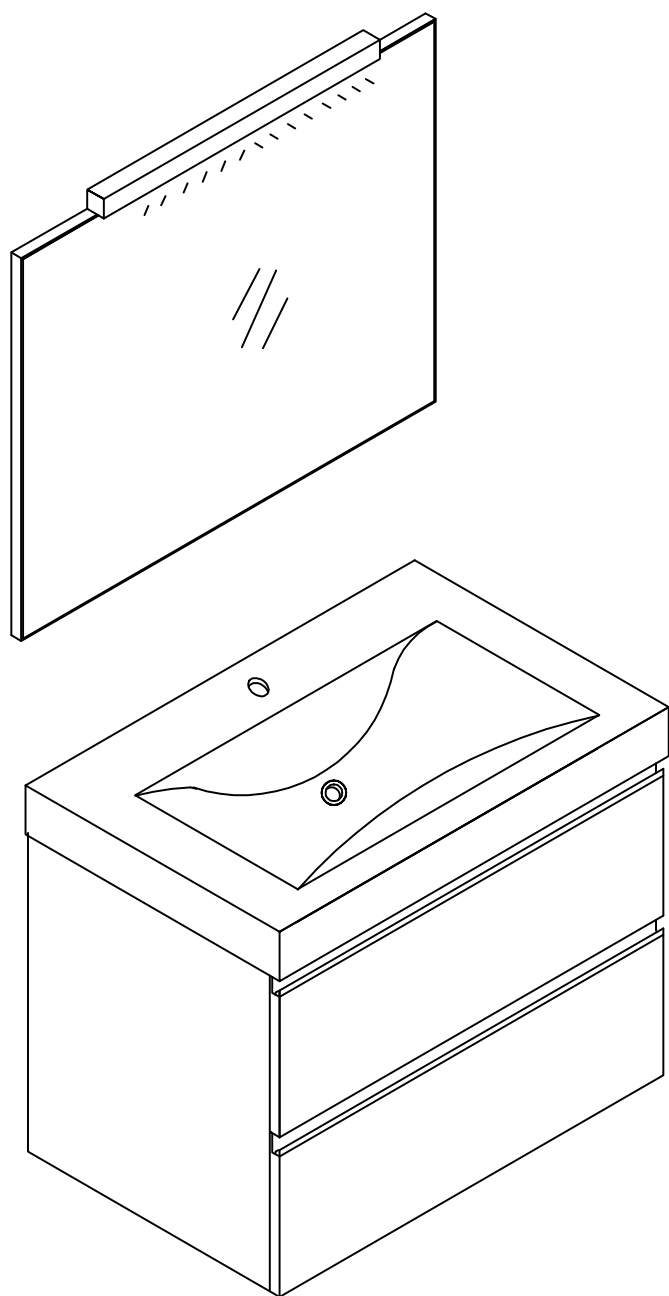
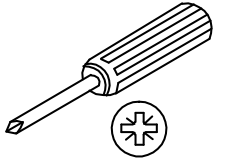


Handleiding



Benodigdheden



Schroevendraaier



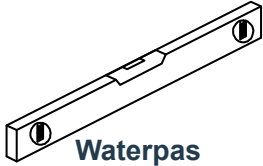
Silicone



Elektrische boor



Potlood



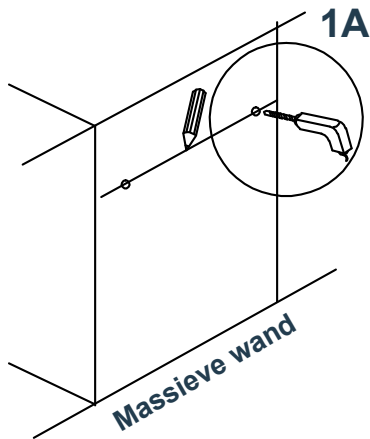
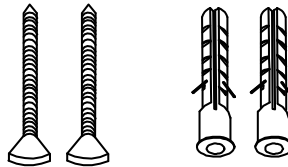
Waterpas



Hamer

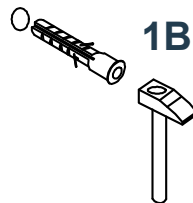
Spiegel

2x Pluggen
2x Schroeven M5x60

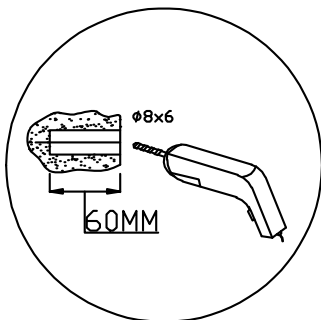


1A

Massieve wand

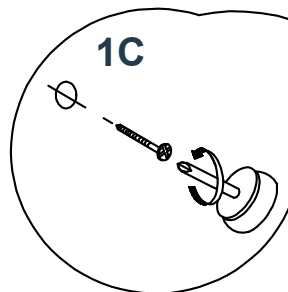


1B

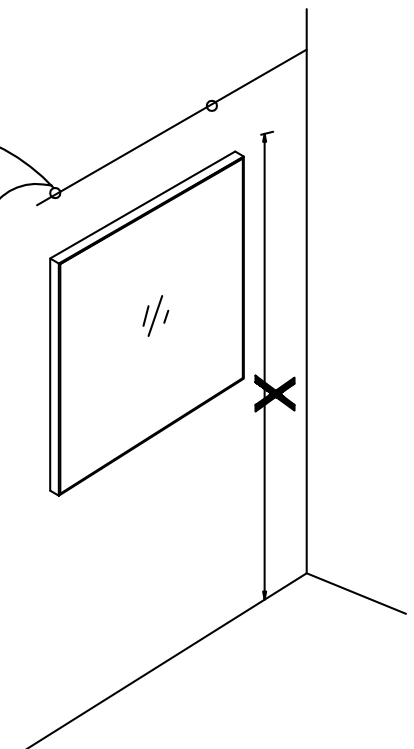


60MM

$\phi 8 \times 6$

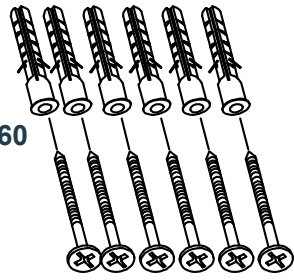


1C

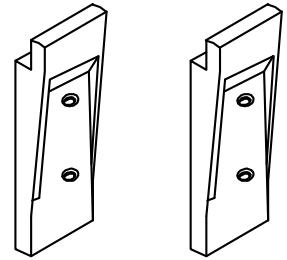


Onderkast

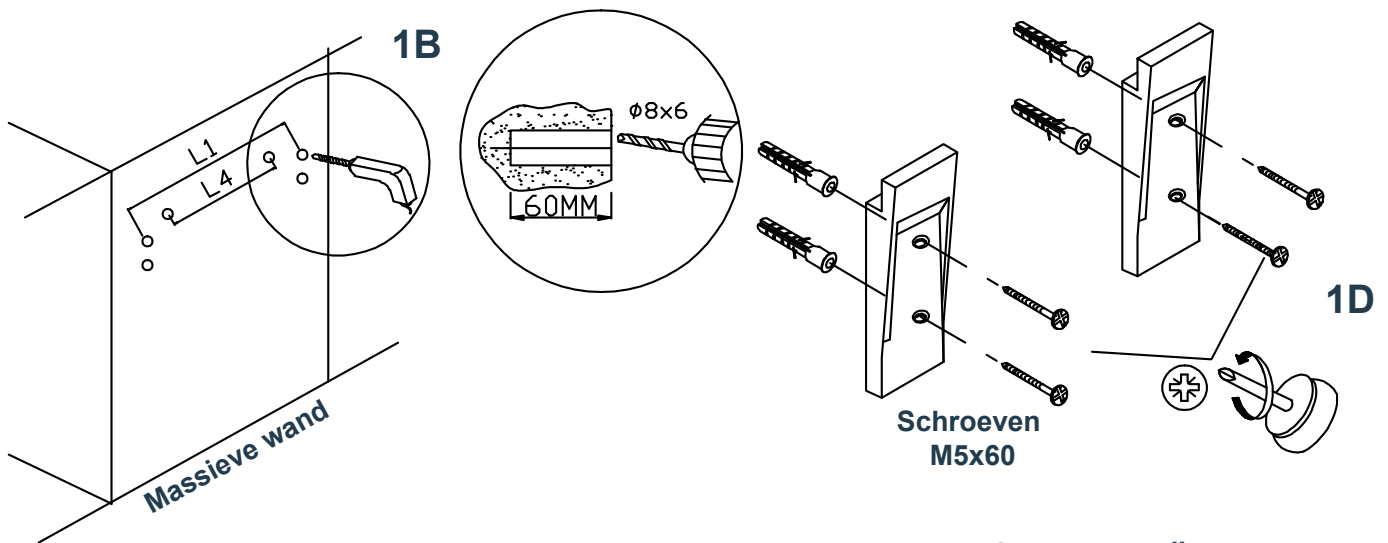
[1] 6x Pluggen
6x Schroeven M5x60



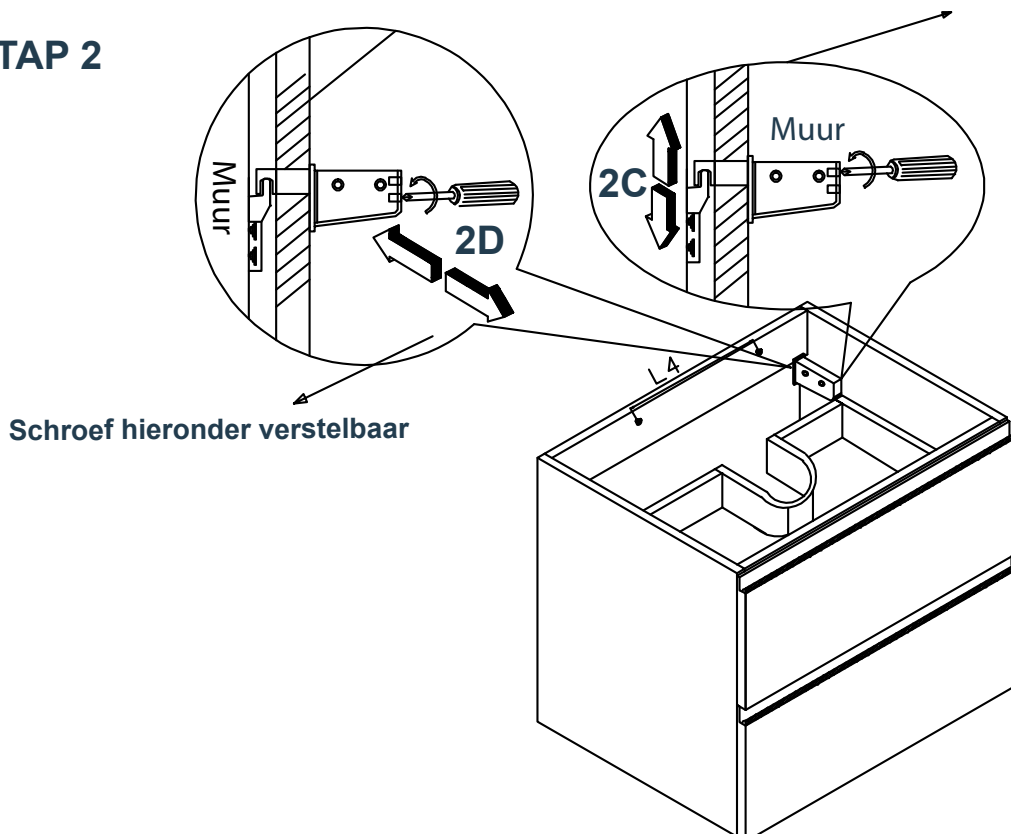
[2] 2x muurbeugels



STAP 1

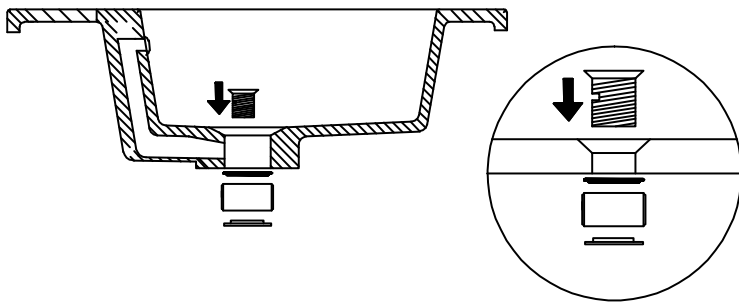


STAP 2

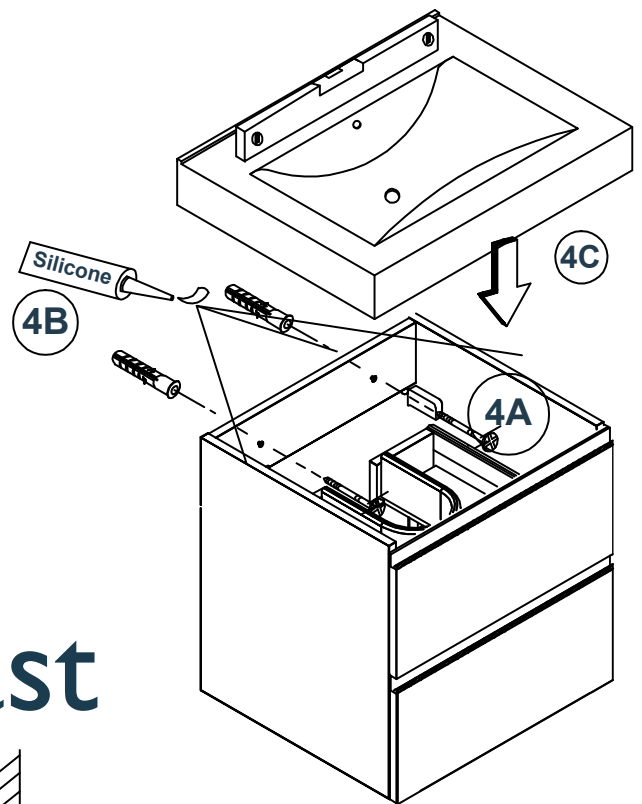


Wastafel

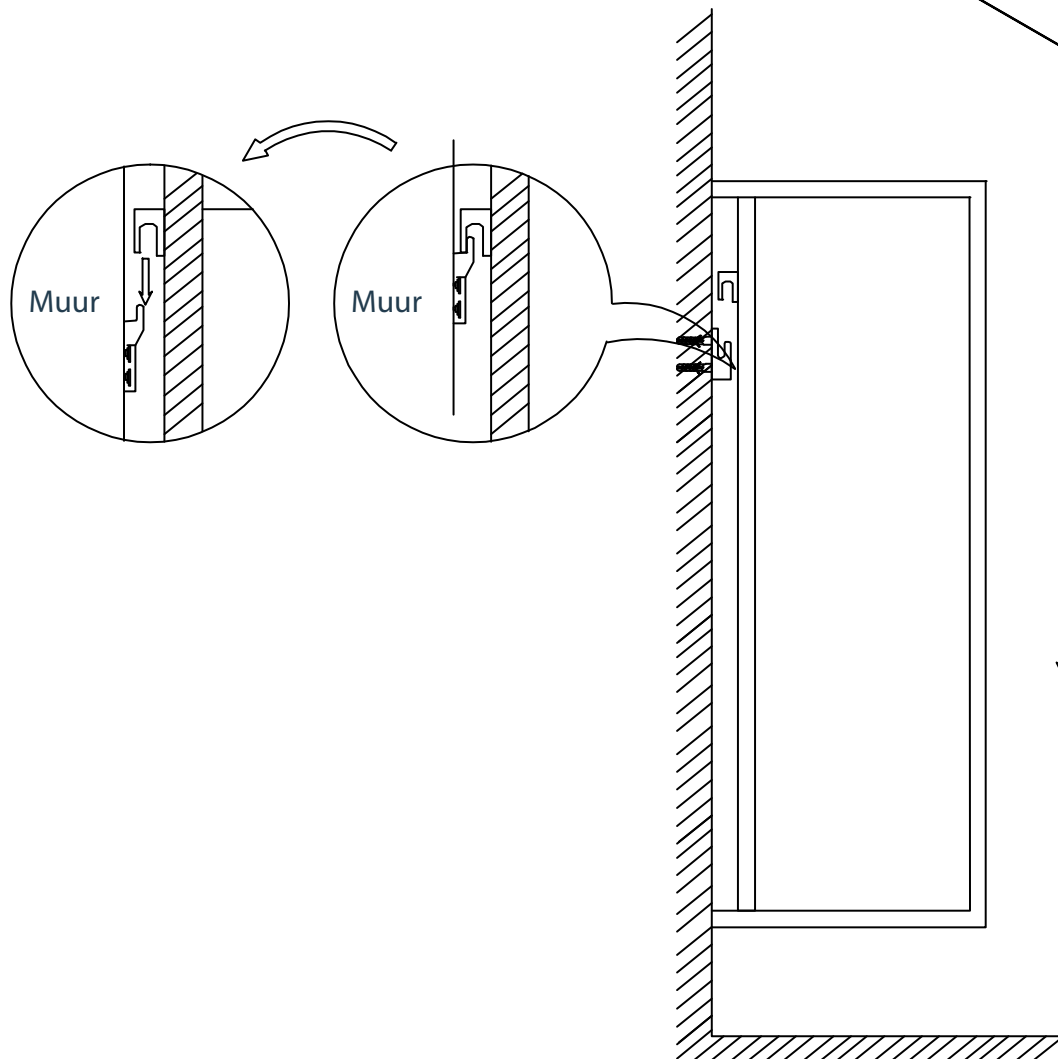
STAP 3



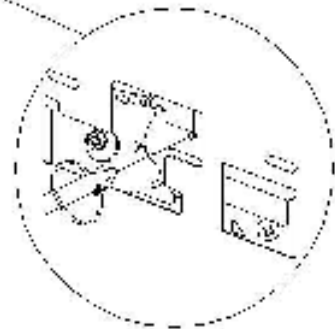
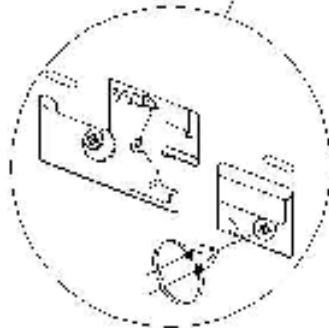
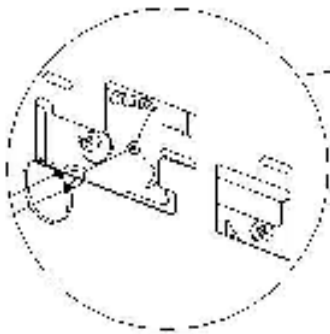
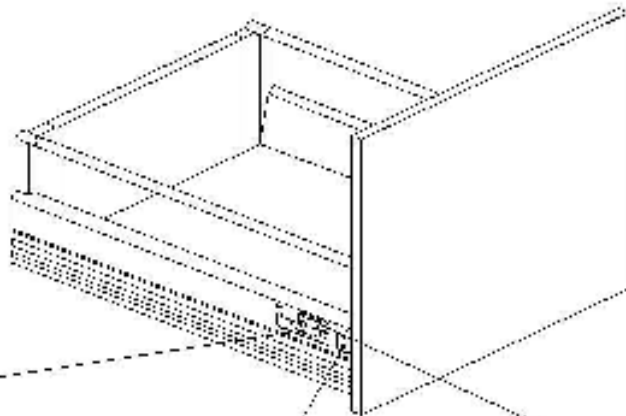
STAP 4



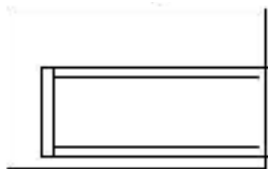
Zijkast



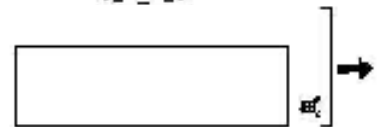
Verstelbaarheid laden



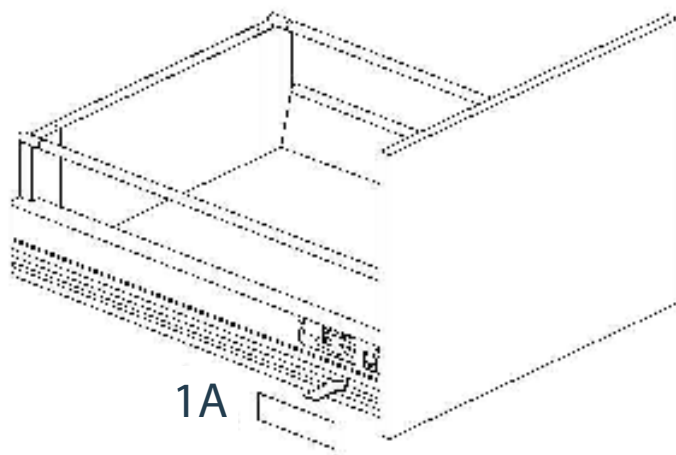
Voorpaneel verticaal ±
2,5 cm verstelbaar



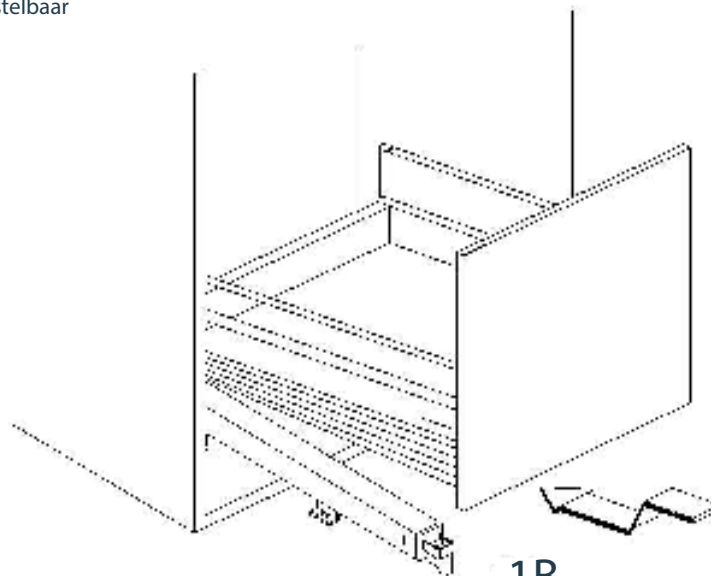
Voorpaneel horizontaal ±
1,5 cm verstelbaar



Een stukje losdraaien
klikken en los trekken

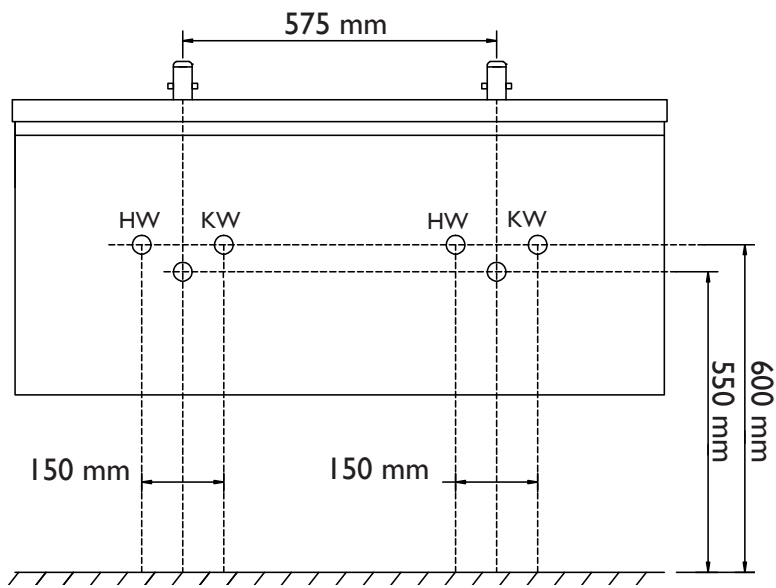


1A

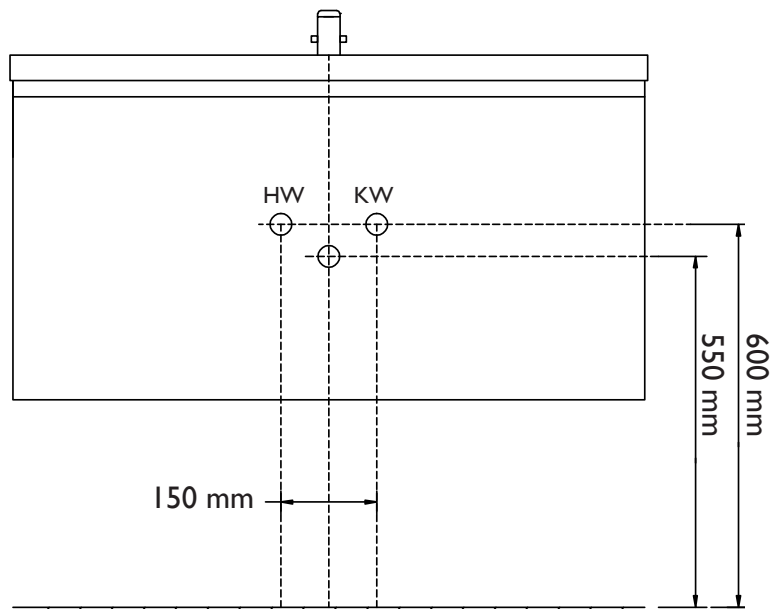


1B

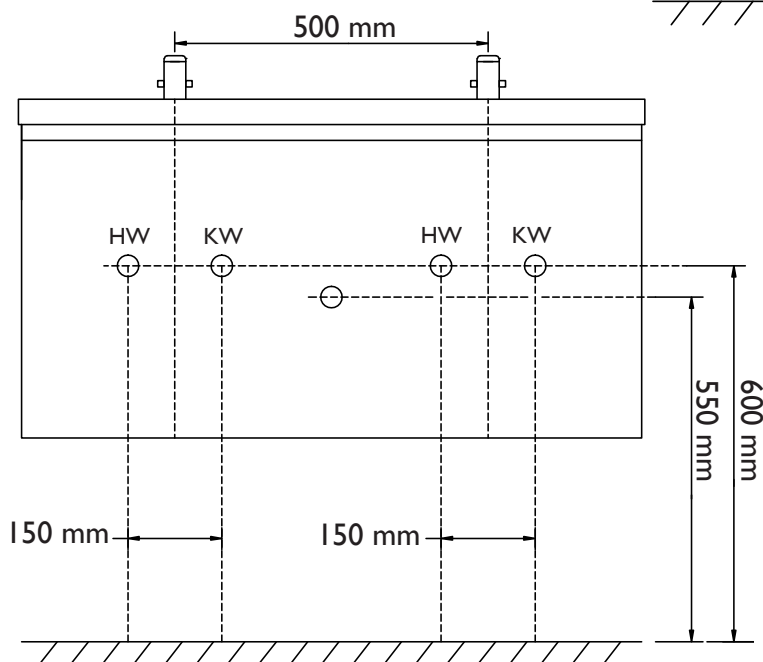
Installatie maten



Dubbele wastafel 2 kraangaten



Een wastafel kraangat



Een wastafel 2 kraangaten

Garantie certificaat

badmeubels



Geachte klant,

Wij danken u voor de aanschaf van een meubel uit onze meubellijn. Middels dit certificaat willen wij u wijzen op de voorwaarden die gelden voor de garantie op het product.

De garantie is gebaseerd op productiefouten. Bewaar het aankoopbewijs van uw meubel altijd zorgvuldig. Dit aankoopbewijs is onderdeel van uw garantie. Zonder het aankoopbewijs vervalt uw garantie.

Let op: monteren is accepteren. Controleert u het meubel en de wastafel a.u.b. direct na het in ontvangst nemen. Alleen schademeldingen die op de dag van levering worden gemeld nemen wij in behandeling.

Uw garantie vervalt wanneer:

- Het meubel onprofessioneel is geplaatst
 - Het meubel wordt gebruikt in een omgeving waarin het continue wordt blootgesteld aan stoom
 - Het meubel op een afstand van minder dan 40 cm is geplaatst van een douchecabine of bad
 - Het meubel is gereinigd met een agressieve vloeistof of een ongeschikt schoonmaak hulpmiddel
 - Het meubel in aanraking is gekomen met agressieve zuren (denk aan nagellak, haarverf etc.)
 - Het water uit de kraan warmer is dan 70 graden Celsius
 - U zelf aanpassingen heeft gedaan aan het meubel
 - Het meubel voor langere tijd in direct contact heeft gestaan met water
- Schoonmaak advies:
- Gebruik een zachte, milde zeep om het meubel te reinigen. Na gebruik en of reinigen altijd direct droogmaken met een zachte doek

Wij wensen u veel plezier met uw nieuwe badmeubel!