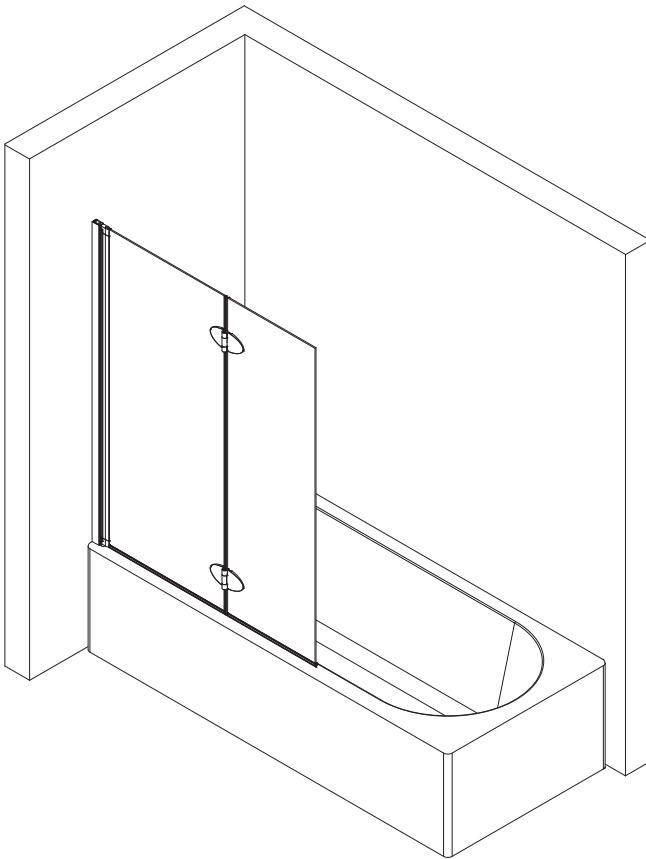
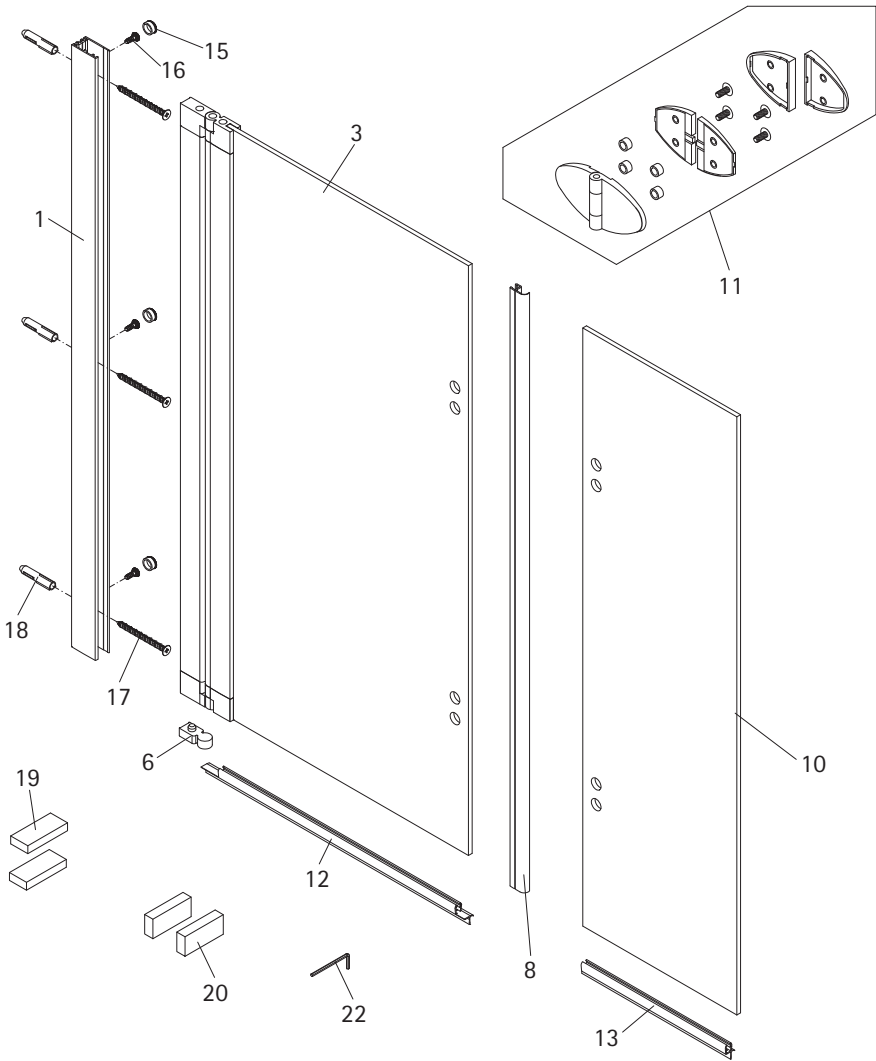
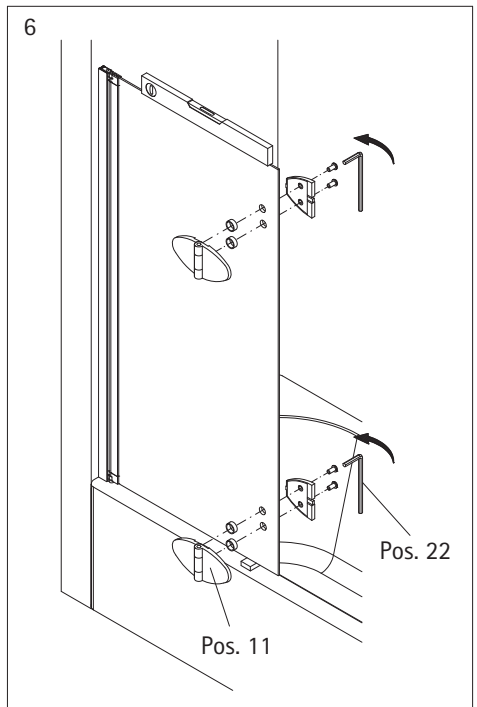
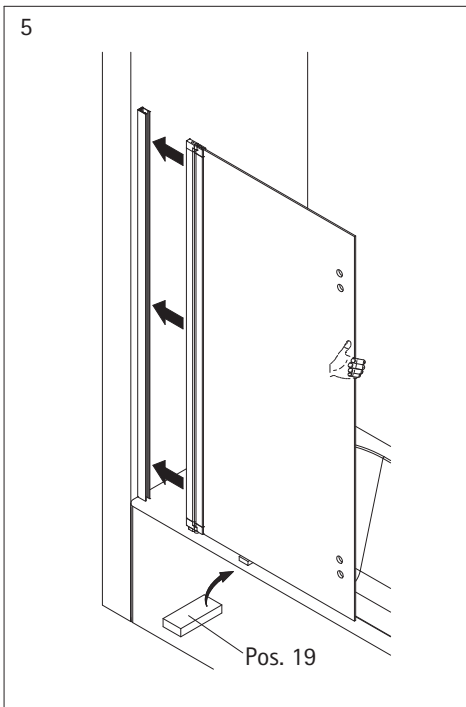
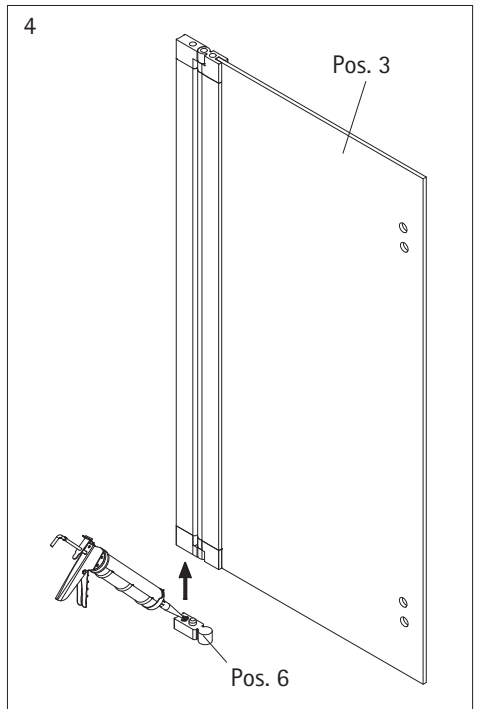
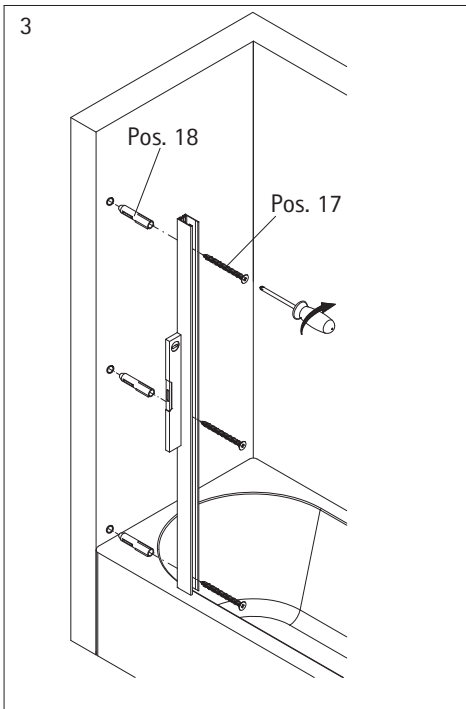


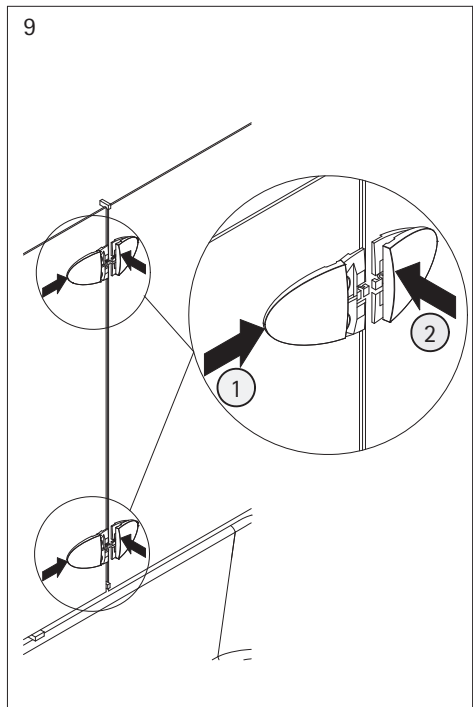
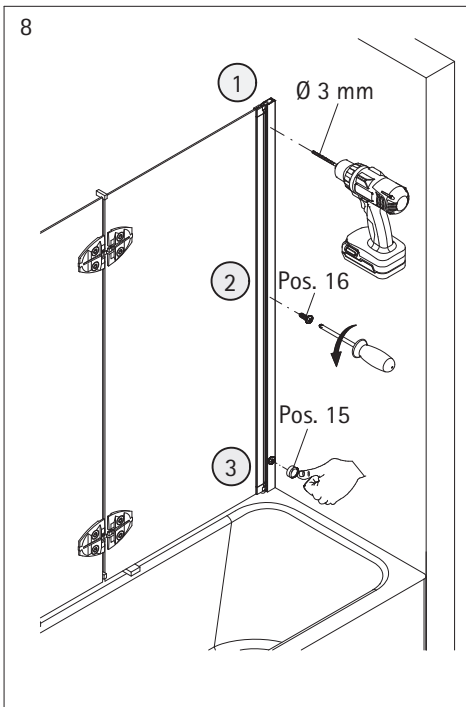
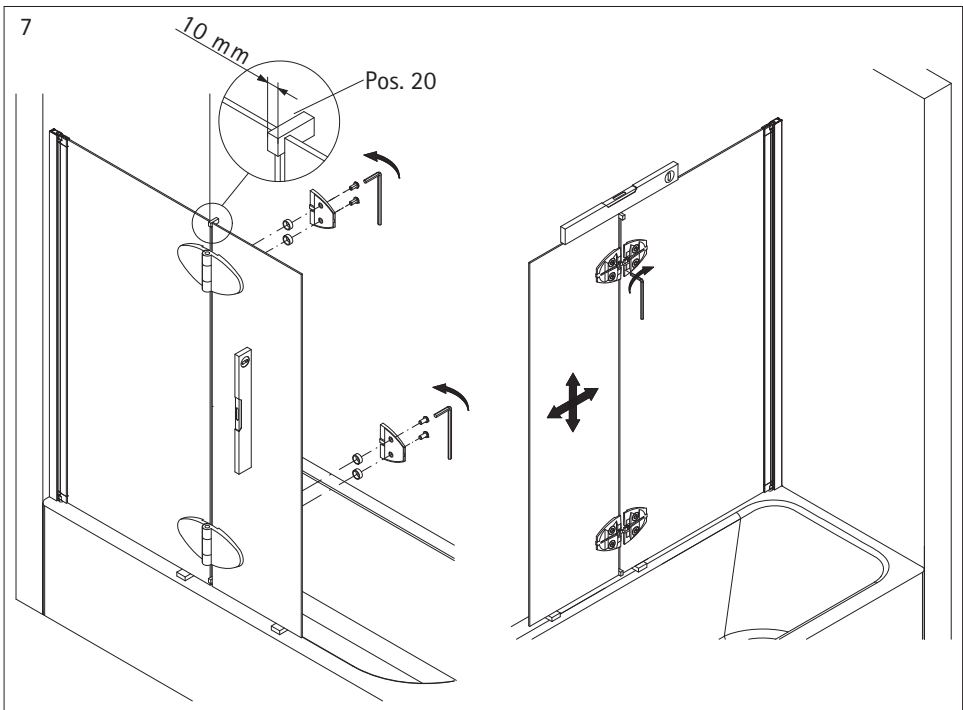
- Montageanleitung
- Assembly instructions
- Notice de montage
- Montagehandleiding
- Návod na montáž
- Instrucțiune de montaj
- Navodila za namestitev
- Installationstruktioener



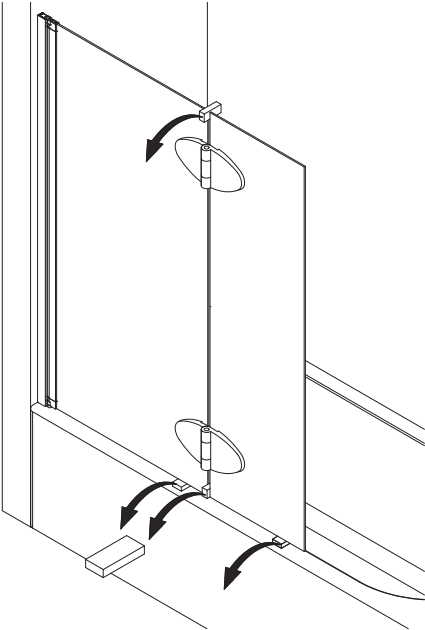


Pos.	Bezeichnung	Ersatzteil-Nr.	Stück	Preis	Pos.	Bezeichnung	Ersatzteil-Nr.	Stück	Preis
1	1x Wandanschlussprofil	E100230-12	1	86,95 €	15*	3x Abdeckkappe für Kappenschraube			
3	1x Glaselement 1				16*	3x Kappenschraube 3,5 x 9,5 mm			
6	1x Unterlegteil	E100080	1	9,95 €	17*	3x Linsen-Blechschaube 4,2 x 45 mm			
8	1x Vertikal-Dichtung	E22070-1	1	24,95 €	18*	3x Dübel S6			
10	1x Glaselement 2				19	2x Montagehilfe 9 x 20 x 60 mm (Grün)	E100201-8	Set	12,00 €
11	2x Scharnier komplett	E100290-22	2	102,00 €	20	2x Montagehilfe 10 x 20 x 60 mm (Blau)	E100201-12	Set	12,00 €
12	1x Wasserabweisprofil	E100058-5-2	1	23,00 €	22*	1x Innensechskantschlüssel SW3			
13	1x Wasserabweisprofil	E100058-5-2	1	23,00 €					
						* Schrauben- und Abdeckkappenset	E22200-2		16,95 €

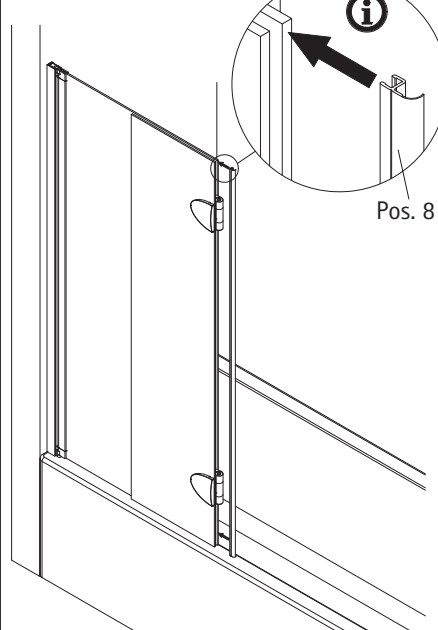




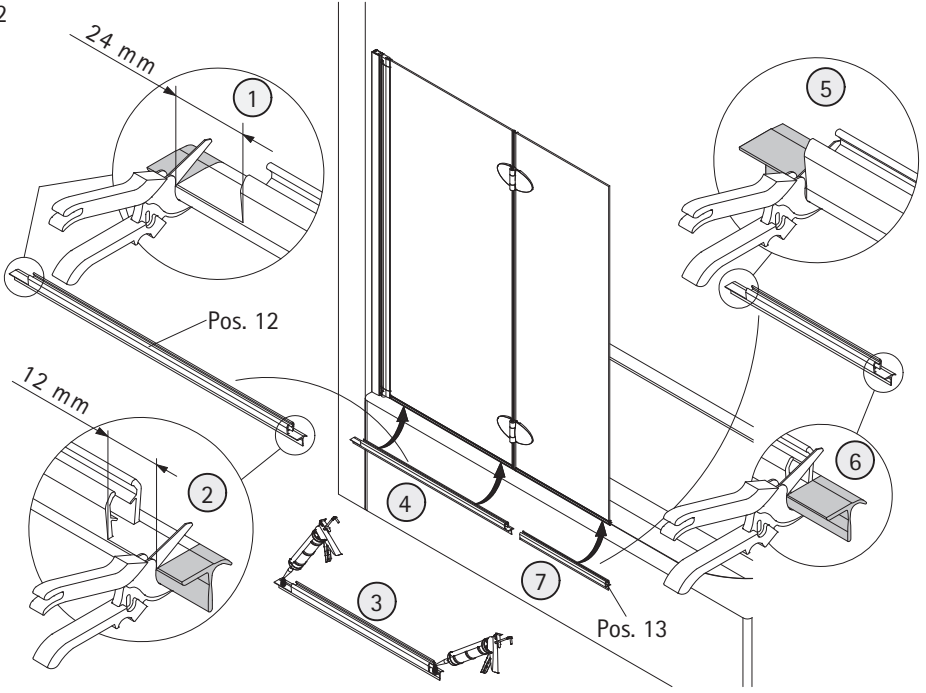
10



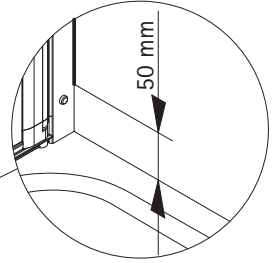
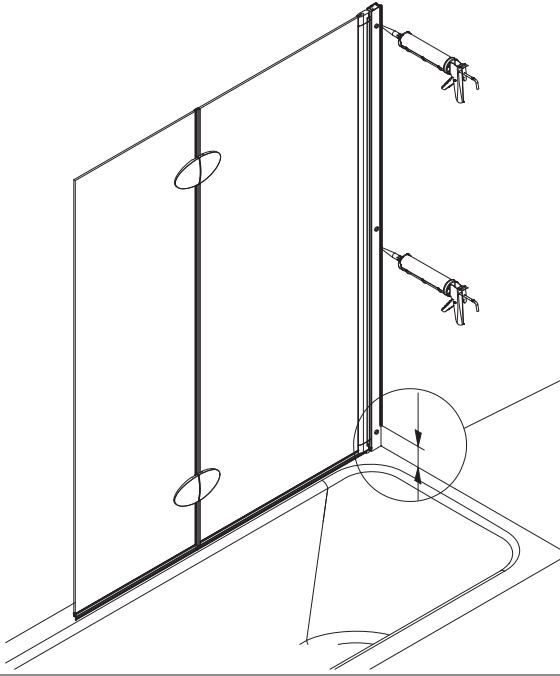
11



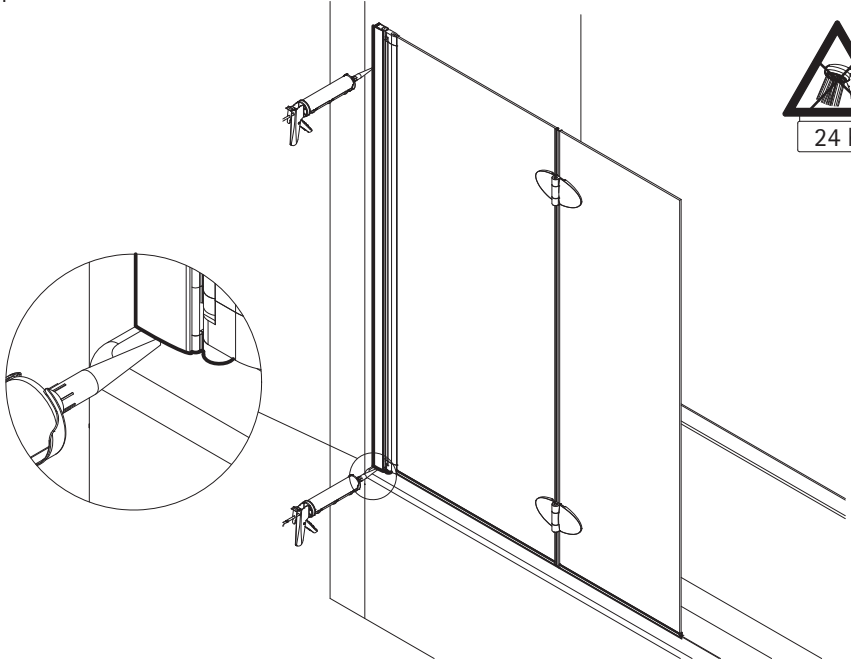
12

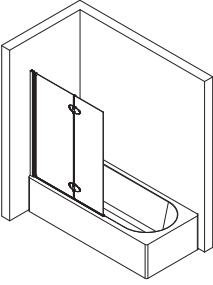


13



14





Prüfnummer / Inspection number / Numéro d'essai / Testnummer



Ersatzteilbestellung / spare parts order
commande de pièces de rechange / Bestellung von reserveonderdelen:
Fax 02962 / 972-4260



Technische Hilfe / technical help / l'aide technique / technologische ondersteuning
Telefon 02962 / 972-40



E-Mail:
ersatzteile@duschservice.de



Duschservice
Zum Hohlen Morgen 22
59939 Olsberg
Deutschland / Germany / Allemagne / Duitsland



00006147300000000000000000