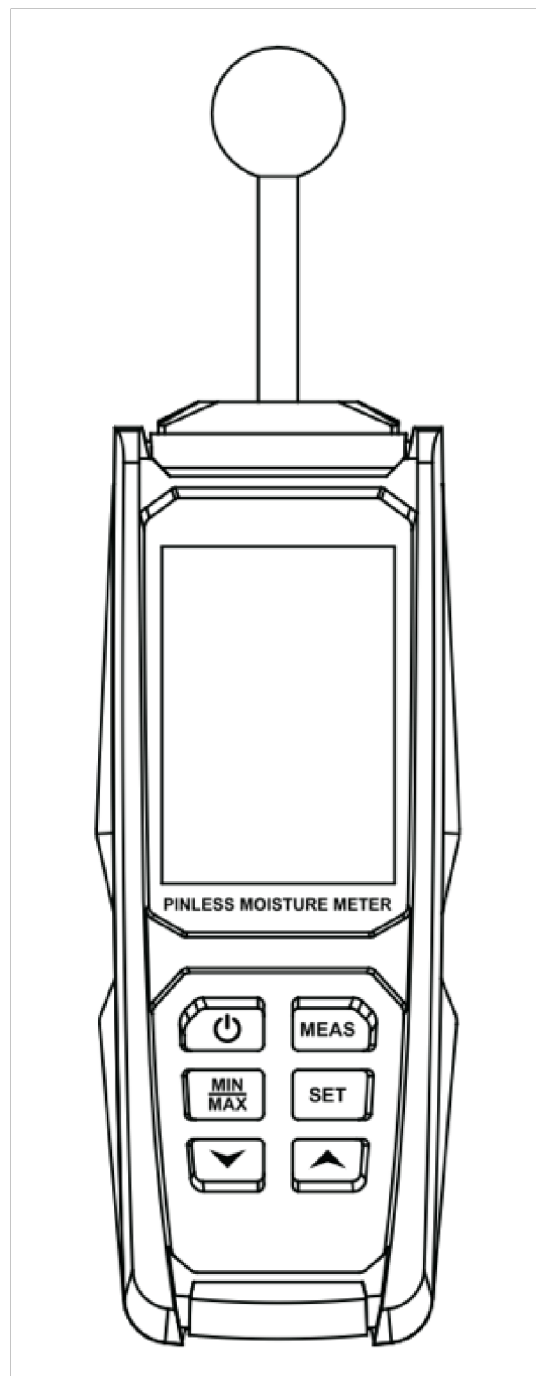


Visaly

Pinloze Vochtmetr VM810A

Gebruikershandleiding



Lees deze gebruikershandleiding zorgvuldig door voordat u dit product gebruikt en bewaar deze goed voor zorgvuldig gebruik

Inhoudsopgave

Waarschuwingen.....	3
Veiligheidsinformatie	4
<i>Lcd-display/ Functies van het product</i>	4
Gebruiksaanwijzing	6
Meting	6
Technische specificaties	7
Vochtigheidslimieten	8
<i>Batterijen vervangen/ Wat zit er in de verpakking?</i>	8

Overzicht

De niet-destructieve hygrometer richt geen schade aan, aan het materieel dat u test door de sensor aan de bovenkant van het apparaat. De maximaal te meten diepte is ongeveer 20mm - 40mm, de vochtmeter is geschikt voor het meten van beton, hout, vloeren, muren en andere bouwmaterialen. Het water voor het stollen in het productieproces van beton, mortel en gips kan zich pas na 1-2 maanden verspreiden.

Zelfs als deuren en ramen goed geïsoleerd zijn, kunnen water en vocht toch door bakstenen muren dringen.

Ook na een hoogwaterstand of overstroming komt het in het metselwerk opgesloten water zeer langzaam vrij, ook het water dat zich in de opgeslagen materialen bevindt.

Het water (waterdamp) dat vrijkomt uit sommige delen van gebouwen of materialen wordt geabsorbeerd door de omringende lucht en het watergehalte neemt toe, wat uiteindelijk leidt tot corrosie, schimmel, rot en andere onnodige schade.

Waarschuwingen

Het weergegeven vochtigheidsniveau is de gemiddelde waarde die wordt bepaald door de vochtigheid aan de buitenkant en de binnenkant van het materiaal. Als er zichtbaar vocht of water op het oppervlak ligt, veeg dit dan weg en laat het oppervlak een paar minuten drogen voordat u met de meting begint.

De meetdiepte van de vochtmeter is 20mm - 40mm. Als de dikte van het materiaal minder dan 20 mm is, kan de gemeten waarde van het vochtigheidsniveau onnauwkeurig zijn vanwege de aangrenzende materialen aan het materiaal dat u test.

Ook andere factoren kunnen de meting beïnvloeden. Vóór de meting moeten eventuele verfstreken, stof enz. op het betreffende oppervlak worden verwijderd.

Als de kogelkop op een hoek is bevestigd (zoals een tegelvoeg), is de gemeten waarde meestal hoger. De meetkop meet geen enkel oppervlak, dus de kop moet 80mm - 100mm van de hoek verwijderd zijn.

Houd tijdens het meten uw handen uit de buurt van de meetkop, voor het geval de vochtigheid van uw handen de resultaten kan beïnvloeden.

Als het gemeten materiaal metaal bevat (zoals spijkers, schroeven, snoeren, metalen buizen enz.) en zich in het meetgebied van de sensor bevindt, stijgt de meetwaarde plotseling door sterke reflectie. Plaats de vochtigheidssensor op gladde oppervlakken. Ruwe oppervlakken leiden tot onnauwkeurige meetresultaten.

De dichtheid van het gemeten materiaal speelt een belangrijke rol in de meetresultaten. De gemeten waarden nemen toe met hun respectieve dichtheden.

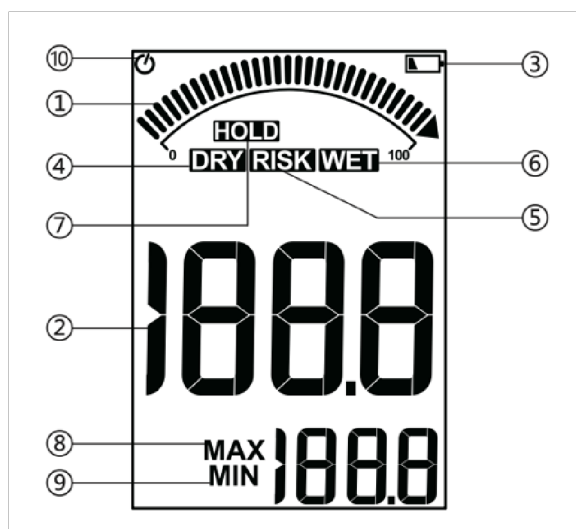
De vochtigheidssensor moet haaks op het te meten oppervlak worden gehouden.

Veiligheidsinformatie

- Dit product is geen speelgoed. Bewaar het goed om gevaar of letsel veroorzaakt door contact met kinderen te voorkomen.
- Houd het product uit de buurt van hoge temperaturen, direct zonlicht, sterke trillingen, vochtigheid, bijtende gassen of voorwerpen.
- Als het product duidelijk beschadigd of abnormaal is, stop dan met het gebruik om foutieve meetgegevens te voorkomen, wat tot ongelukken kan leiden.
- Als de gebruiksomgeving van het product plotseling verandert, kunnen de meetresultaten onnauwkeurig zijn, dus leg het product een tijdje weg voordat je het gebruikt, om de temperatuur in evenwicht te brengen.
- Laat het product niet vallen en sla er niet op.
- Als het oppervlak van het product vuil of stoffig is, maak het dan schoon met een natte spons of zachte doek.
- Zorg voor de juiste polariteit bij het laden van de batterij en haal deze eruit voor langdurige opslag om lekken te voorkomen.
- Haal het product niet uit elkaar om defecten te voorkomen.
- De gebruiker is verantwoordelijk voor de meetresultaten van dit product. In geen geval aanvaarden wij enige verantwoordelijkheid voor schade veroorzaakt door de toepassing van de meetresultaten.

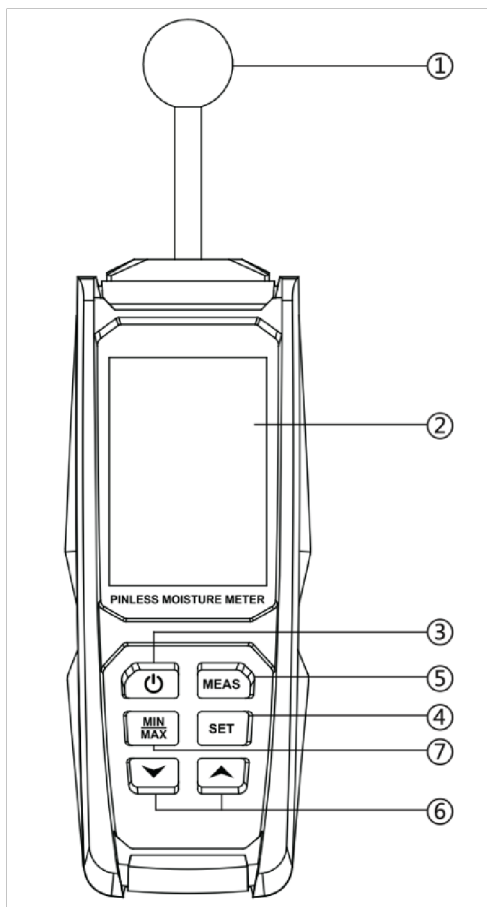
Lcd-display/ Functies van het product

Lcd-display




- 1 = Analoge weergave
- 2 = Numerieke weergave
- 3 = Lage batterij
- 4 = DRY 5 = RISK
- 6 = WET
- 7 = HOLD-data vasthouden
- 8 = MAX maximale waarde
- 9 = MIN minimale waarde
- 10 = Symbool automatische uitschakeling

Functies van het product



- 1 = Niet-destructieve vochtigheidssensor
- 2 = Kleuren display
- 3 = Aan/uit knop
- 4 = SET knop
- 5 = MEAS kalibratie/ data vasthouden toets
- 6 = (▼/▲) Numerieke aanpassing plus en min toets
- 7 = MAX/ MIN max, min waarde vergrendeling

Gebruiksaanwijzing

Zet de vochtmeter aan: houd  kort ingedrukt.

Kalibratie: Nadat u de vochtmeter voor de eerste keer hebt gestart, plaatst u het in de lucht voor kalibratie, zorg dat de niet-destructieve vochtigheidssensor geen objecten aanraakt. De minimale afstand van elk oppervlak of uw hand tot de kogelkop van de sensor moet 80mm-100mm zijn. Druk op MEAS om de kalibratieprocedure te starten. Tijdens de kalibratie geeft het Lcd-scherm "CAL" weer en de kalibratie is voltooid nadat de vochtmeter binnen ongeveer 3 seconden twee pieptonen laat horen. Na de kalibratie toont het Lcd-scherm het huidige vochtigheidsniveau en de kalibratiewaarde moet "0" zijn. Als dit niet het geval is, schakelt u het apparaat uit en start u het opnieuw op en herhaalt u de kalibratieprocedure.

Opmerking:

Als het apparaat niet is gekalibreerd, verander dan de positie van uw hand niet bij de volgende meting. De kalibratie en meting moeten dezelfde handpositie gebruiken, omdat de verandering van uw handpositie ten opzichte van de kogelkop van de vochtigheidssensor kan leiden tot onjuiste resultaten. De kalibratie moet altijd opnieuw worden uitgevoerd na elke nieuwe inschakeling en elke verandering van het meetpunt of het meetobject!

* MAX / MIN: Druk tijdens de meting kort op de MAX / MIN-toets om de maximale of minimale waard vergrendeling op te heffen.

Meting

Meting


Houd de kogelkop van de vochtigheidssensor haaks op het oppervlak.

Het display toont de gemeten waarde.

Verplaats de vochtmeter om een groter oppervlak te meten en het Lcd-scherm moet de huidige gemeten waarde en de maximale en minimale gemeten waarden weergeven.

Druk eventueel op de MEAS-toets om de waarde op het display te vergrendelen en "HOLD" verschijnt op het display.

Druk op de MEAS-toets in de "HOLD"-modus om de "HOLD"-modus te verlaten en verdere metingen uit te voeren.

Druk na het voltooiën van de meting kort op  om het apparaat uit te schakelen. Zo niet, dan schakelt deze automatisch uit na 30 minuten.

Om de automatische uitschakelfunctie te annuleren, drukt u op de MEAS-toets om het apparaat in de uitschakelstatus in te schakelen. Het scherm toont "APO" om de automatische uitschakelfunctie te annuleren. Deze functie kan niet worden opgeslagen en moet worden uitgeschakeld na handmatige uitschakeling.

Stel de grenswaarde in:

De vochtmeter geeft ook drie niet-digitale meetstanden weer: "DRY", "RISK" en "WET".

Wanneer de luchtvochtigheid "RISK" of "WET" bereikt, piept de vochtmeter tijdens de meting.


In het bereik "WET" piept de meeteenheid dringend.

Standaard wordt bij een vochtigheidswaarde van <30 "DRY" weergegeven; 30 - 60 geeft "RISK" weer; en een meting boven de 60 zal "WET" weergeven.



Verschillende materialen hebben verschillende vochttoerantie. Raadpleeg 'Vochtigheidslimieten' voor meer informatie (klik [hier](#)).

Stel de grenswaarde in:

Wanneer het "HOLD"-symbool wordt weergegeven, drukt u op de SET-toets om de instelmodus te openen.

Wanneer het symbool "RISK" knippert, drukt u op de  toets of op de  toets om de ondergrens voor "RISK" aan te passen.

De waarde kan worden ingesteld van 0 tot 50. De fabrieksinstelling is 30. Druk op de SET-toets om uw keuze te bevestigen.

Wanneer het symbool "WET" knippert, drukt u op de  toets of  toets om de ondergrens voor "WET" in te stellen.

De waarde kan worden ingesteld van 51 tot 100. De fabrieksinstelling is 60.

Druk op de SET-toets om uw keuze te bevestigen. Het Lcd-display schakelt terug naar de beginmodus ("HOLD"). De grenswaarden voor "RISK" en "WET" zijn ingesteld en opgeslagen. Druk op de MEAS-toets om naar de meetmodus te gaan.

Technische specificaties

Technische specificaties

Productnaam	Niet-destructieve vochtmeter
Meetbereik	0-100
Meet diepte	20-40mm
Bereik van de RISK-grenswaarde	0-50
Bereik van de WET-grenswaarde	51-100
Automatische uitschakeling	Na 30 minuten (zonder activiteit)
Scherm	Kleurenscherm
Batterij	1.5V x 3 AAA
Verbruik	Ongeveer 35mA
Gebruikstemperatuur	0-40°C
Gebruiksvochtigheid	0%-70%RH
Opslagomgeving	-10-50°C (5%-95%RH)
Afmetingen	225mm x 63mm x 32mm
Gewicht	200 gram (zonder batterijen)

Vochtigheidslimieten

Bouwmateriaal	Vochtigheidsbereik (eenheid)	Vochtigheidsstatus
Hout	< 50	DRY
	50-80	RISK
	> 80	WET
Cement	< 25	DRY
	25-50	RISK
	> 50	WET
Gips	< 30	DRY
	30-60	RISK
	> 60	WET

Batterijen vervangen/ Wat zit er in de verpakking?

Batterijen vervangen

1. Schakel de voeding van het product uit.
2. Gebruik een schroevendraaier om de schroef van het batterijklepje aan de andere kant van het product te verwijderen.
3. Verwijder het batterijklepje
4. Verwijder de oude batterijen.
5. Plaats 3 nieuwe 1.5V x 3AAA batterijen.
6. Plaats het batterijklepje weer op het product en draai de schroef weer vast.

Verpakkingsinhoud

Naam	Hoeveelheid
Visaly Vochtmetr VM810A	1 x
Handleiding	1 x
Opbergzakje	1 x
1.5V x 3AAA batterijen	3 x