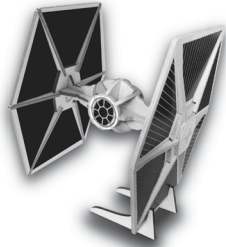


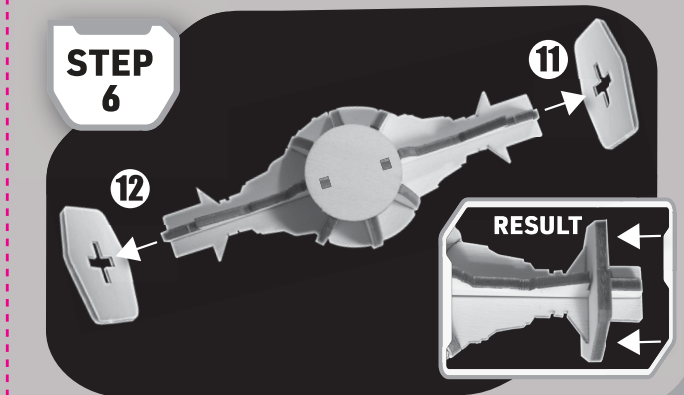
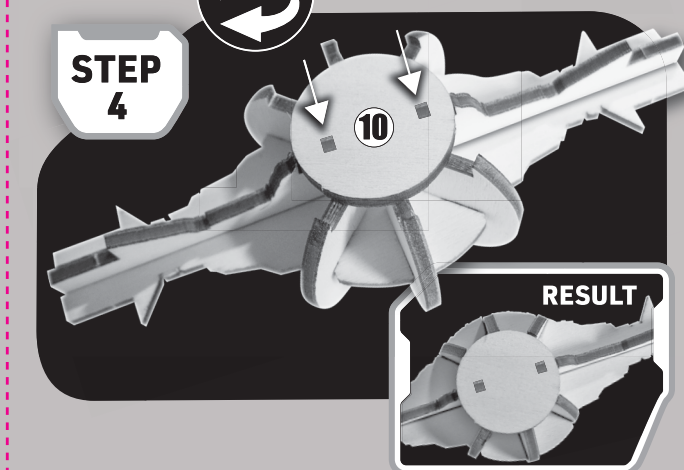
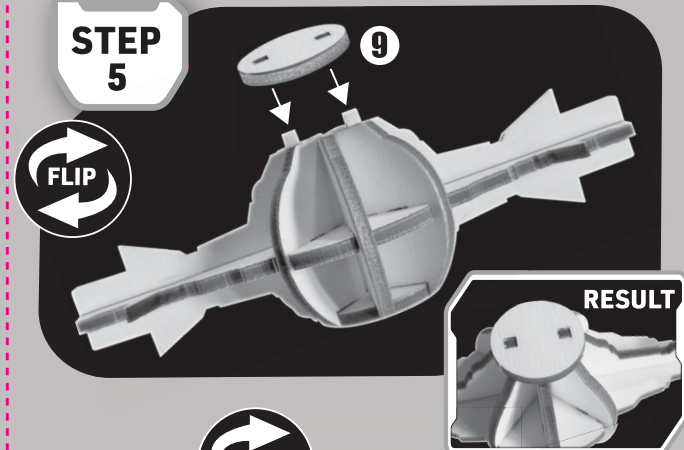
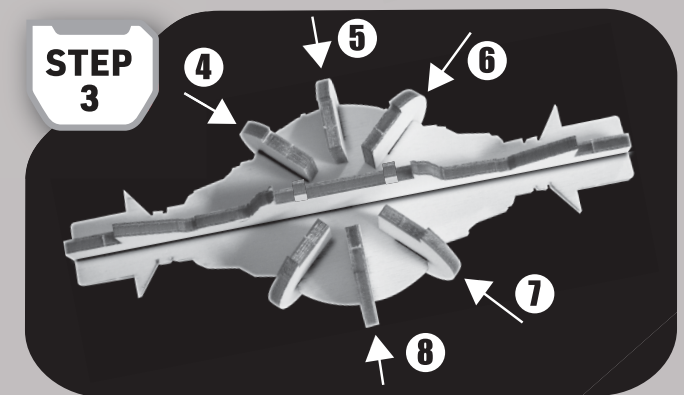
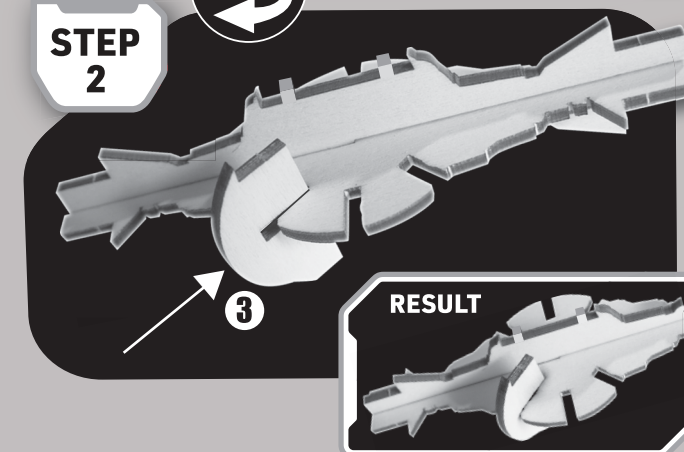
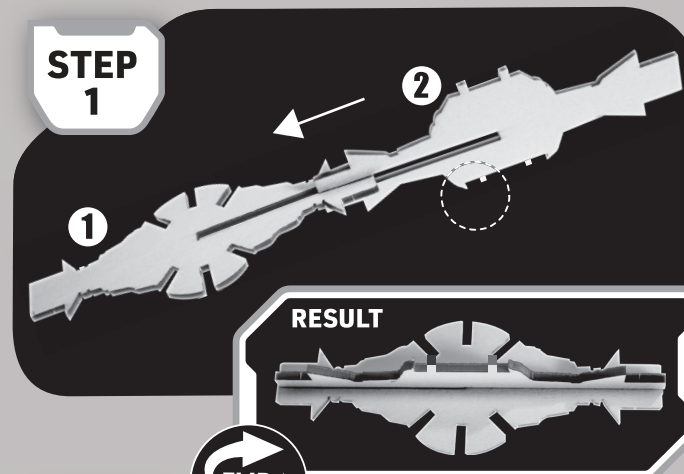
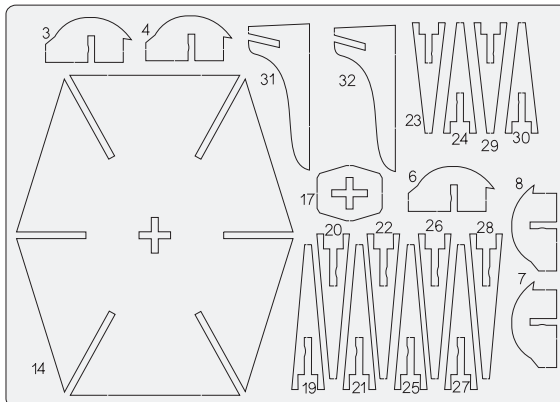
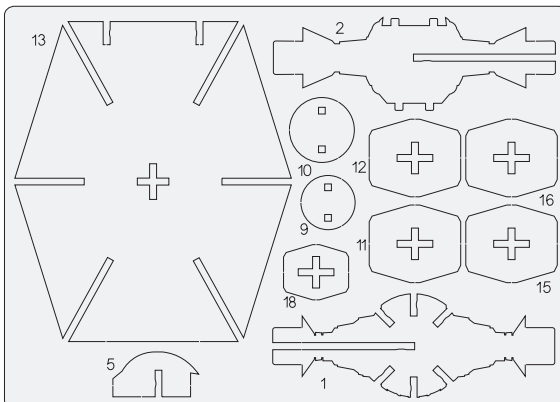
STAR WARS™

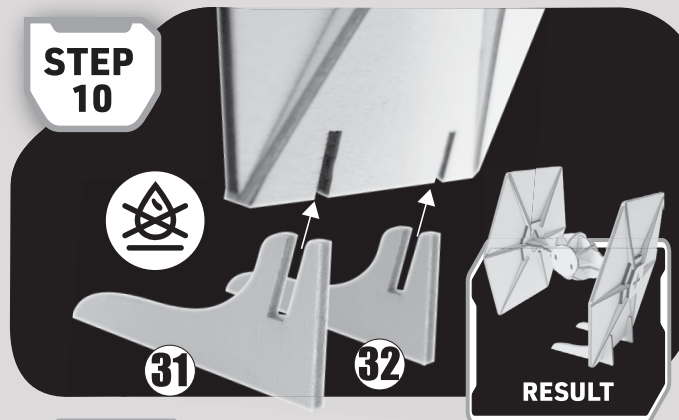
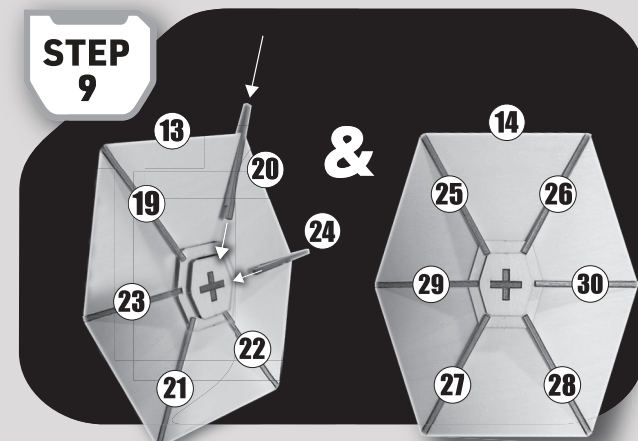
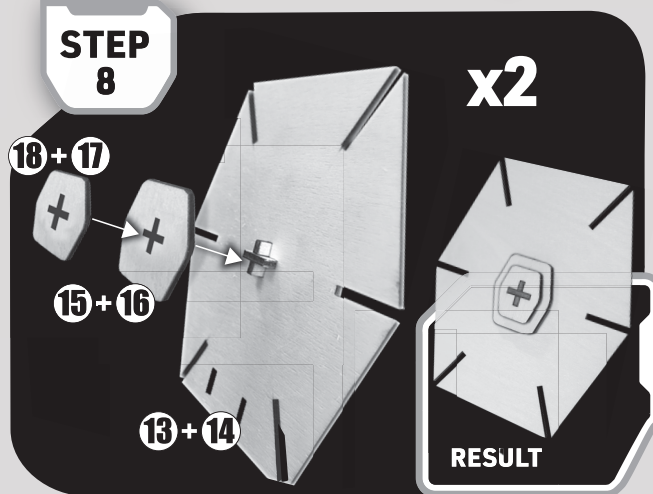
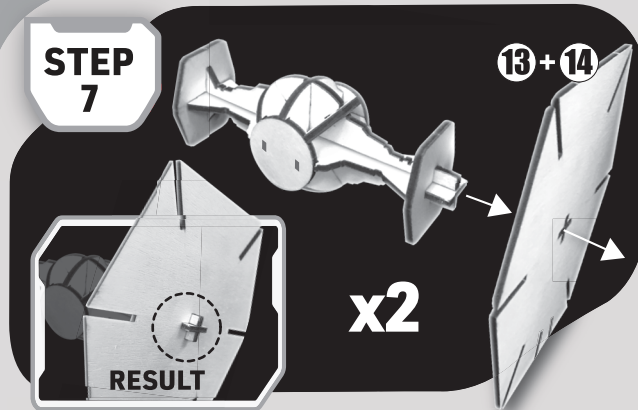
TIE FIGHTER™

INSTRUCTIONS SHEET



@USE GLUE TO AFFIX WOOD SHAPES TOGETHER. FIRMLY HOLD FOR 30 SECONDS. @UTILISE DE LA COLLE POUR FIXER LES PIÈCES DE BOIS ENSEMBLE. MAINTIENS-LES FERMENT PENDANT 30 SECONDES. @GEBRUIK LIJM OM HOUTEN VORMEN AAN ELKAAR TE BEVESTIGEN. DRUK STEVIG AAN GEDURENDE 30 SECONDEN. @BENUTZE LEIM, UM DIE HOLZOBJEKTE ZUSAMMENZUKLEBEN UND HALTE SIE 30 SEKUNDEN LANG GEDRÜCKT. @UTILIZZA LA COLLA PER FISSARE INSIEME LE FORME DI LEGNO. TIENI PREMUTO PER 30 SECONDI. @USA PEGAMENTO PARA UNIR LAS FORMAS DE MADERA. SOSTÉN FIRMENTE DURANTE 30 SEGUNDOS. @UTILIZE COLA PARA UNIR AS FORMAS DE MADEIRA. SEGURE COM FIRMEZA DURANTE 30 SEGUNDOS. @UŽYJ KLEJU, ABY POŁĄCZYĆ ZE SOBĄ DREWNIANE CZĘŚCI. MOCNO PRZYTRZYMAJ PRZEZ 30 SEKUND. @LIM PUSLESPIILBRIKKENE SAMMEN. PRESS GODT I 30 SEKUNDER. @ANVÄND LIM FÖR ATT SAMMANFOGA TRÄFORMERNA. HÅLL SAMMAN I ETT FAST GREPP I 30 SEKUNDER. @BRUG LIM TIL AT SÆTTE TRÆFORMERNE SAMMEN. HOLD FAST I 30 SEKUNDER. @KIINNITÄ PUUOSAT TOISIINSA LIIMALLA. PURISTA OSIA TOISIINSA 30 SEKUNNIN AJAN.

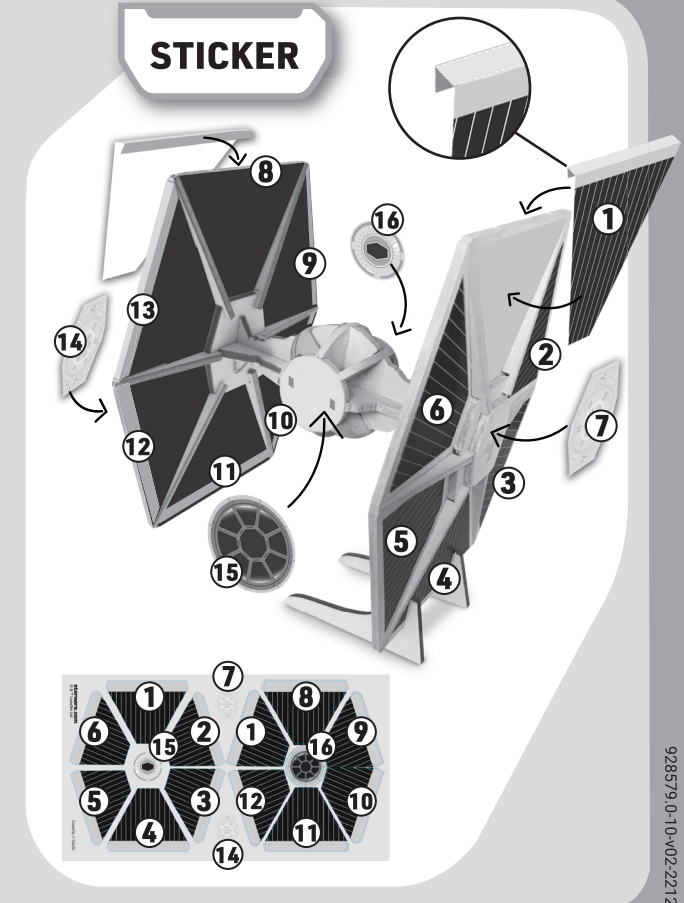




PAINT



ⓈALLOW PAINT TO DRY BETWEEN APPLICATIONS. MAKE SURE PAINT IS DRY BEFORE APPLYING STICKERS. ⓈLAISSE LA PEINTURE SÉCHER ENTRE LES APPLICATIONS. ASSURE-TOI QUE LA PEINTURE EST SÈCHE AVANT D'APPLIQUER LES STICKERS. ⓈLAAT DE VERF TUSSEN HET AANBRENGEN DOOR DROGEN. ZORG ERVOOR DAT DE VERF DROOG IS VOORDAT JE STICKERS AANBRENGT. ⓈDIE FARBE ZWISCHEN DEN HOLZSCHICHTEN TROCKNEN LASSEN UND SICHERSTELLEN, DASS ALLES GETROCKNET IST, BEVOR DIE AUFKLEBER ANGEBRACHT WERDEN. ⓈLASCIA ASCIUGARE LA VERNICE TRA UN'APPLICAZIONE E L'ALTRA. ASSICURATI CHE LA VERNICE SIA ASCIUTTA PRIMA DI APPLICARE GLI ADESIVI. ⓈDEJA QUE LA PINTURA SE SEQUE ANTES DEL SIGUIENTE PASO Y ASEGÚRATE DE QUE LA PINTURA ESTÉ SECA ANTES DE PONER LAS PEGATINAS. ⓈDEIXE QUE A TINTA SEQUE ANTES DO PASSO SEGUINTE E CERTIFIQUE-SE DE QUE A TINTA ESTÁ SECA ANTES DE COLOCAR OS AUTOCOLANTES. ⓈPOZOSTAW FARBĘ DO WYSCHNIĘCIA MIĘDZY APLIKACJAMI. PRZED PRZYKLEJENIEM NAKLEJEK UPEWNIJ SIĘ, ŻE FARBA JEST SUCHA. ⓈLA MALINGEN TØRKE MELLOM HVERT STRØK. SØRG FOR AT MALINGEN ER TØRR FØR DU LIMER PÅ KLISTERMERKENE. ⓈLÅT FÅRGEN TØRKA MELLAN APPLICERINGARNA. SE TILL ATT FÅRGEN ÅR TØRR INNAN KLISTERMÅRKENA SÅTTS PÅ. ⓈLAD MALINGEN TØRRE MELLEML PÅFØRINGERNE. SØRG FOR, AT MALINGEN ER TØR FØR PÅSETNING AF KLISTERMÆRKER. ⓈANNA MAALIN KUIVUA JOKA MAALAUSSKERRAN JÄLKEEN. VARMISTA ENNEN TARROJEN KIINNITTAMISTÄ, ETTÄ MAALI ON KOKONAAN KUIVUUNUT.



Ⓢ **Warning.** Not suitable for children under 36 months due to small parts. Choking hazard. Some assembly required.
 Ⓢ **Attention.** Ne convient pas aux enfants de moins de 36 mois : contient de petits éléments. Danger d'étouffement. Assemblage requis.
 Ⓢ **Waarschuwing.** Niet geschikt voor kinderen jonger dan 36 maanden wegens kleine onderdelen. Verstikkingsgevaar.
 Ⓢ **Achtung.** Nicht für Kinder unter 36 Monaten geeignet, aufgrund von Kleinteilen. Ersttückungsgefahr! Zusammenbau teilweise erforderlich. Einige montage vereist.
 Ⓢ **Avvertenza.** Non adatto a bambini di età inferiore a 36 mesi a causa di piccole parti. Rischio di soffocamento. Necessità di alcuni montaggi.
 Ⓢ **Advertencia.** No conviene para niños menores de 36 meses debido a sus partes pequeñas. Peligro de atragantamiento. Requiere ensamblaje.
 Ⓢ **Atenção.** Contra-indicado para crianças com menos de 36 meses devido a pequenas partes. Risco de asfixia. Alguns montagens necessárias.
 Ⓢ **Ostrzeżenie.** Nie nadaje się dla dzieci w wieku poniżej 36 miesięcy male części. Niebezpieczeństwo udławienia się. Wymagany jest montaż niektórych elementów.
 Ⓢ **Advarsel.** Ikke egnet for barn under 36 måneder på grunn av små deler. Kvelningsfare. Noe monterig er påkrevd.
 Ⓢ **Varning.** Inte lämplig för barn under 36 månader på grund av smådelar. Kvävningrisk. Viss monterig krävs.
 Ⓢ **Advarsel.** Ikke egnet til børn under 36 måneder på grund af små dele. Kvelningsfare. En vis grad af samling påkrævet.
 Ⓢ **Varoitus.** Ei sovelly alle 36 kuukauden ikäisille lapsille. Sisältää pieniä osia. Tukehtumisvaara. Edellyttää jonkinasteista kokoomista.

© 2023 Goliath, Vijzelpad 80, 8051 KR Hattem, the Netherlands
 Vivid Toy Group Ltd, GU3 1LS, UK
www.goliathgames.com

928579



starwars.com

© & ™ Lucasfilm Ltd.

928579-0-10-v02-2212