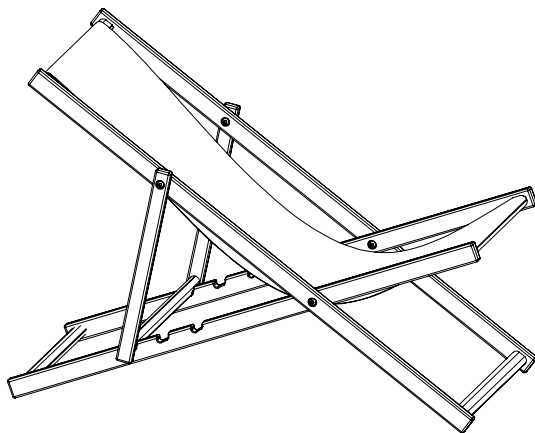
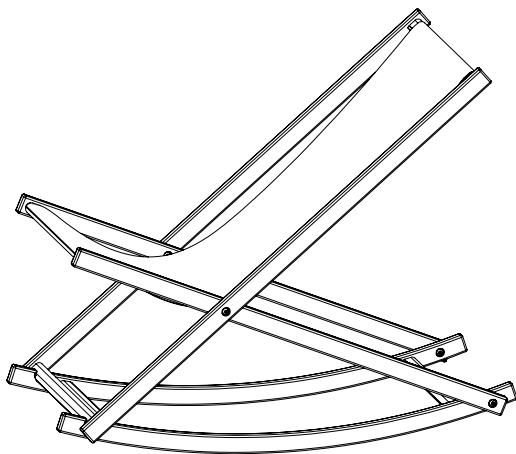


*Weltevree*<sup>®</sup>  
beach rocker  
beach chair



**PRODUCT MANUAL**

enjoy the  
summer in  
your backyard  
or on the  
beach

# BEACH ROCKER

## BEACH CHAIR

by Erik Stehmann & Raw Color

### NL

**Gefeliciteerd met de aankoop van de Beach Rocker of Beach Chair.**

De directheid van dit ontwerp is meteen ook de grootste (aantrekkings) kracht. Erik Stehmann combineert de bijna iconische strandstoel - die zich kenmerkt door zijn tijdloze, klassieke uitstraling - in deze verrassende uitvoering met het comfort en de beleving van een schommelstoel.

### ENG

***Congratulations on purchasing the Beach Rocker or Beach Chair.***

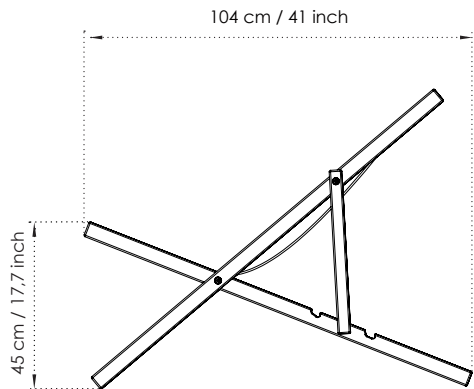
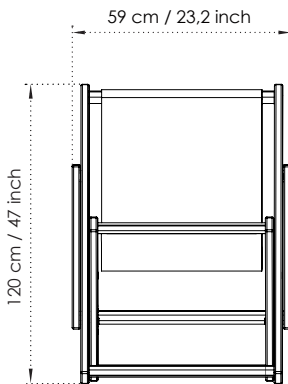
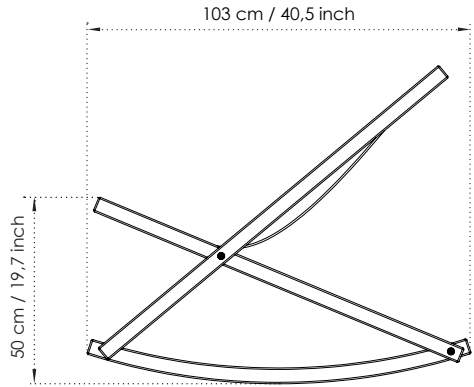
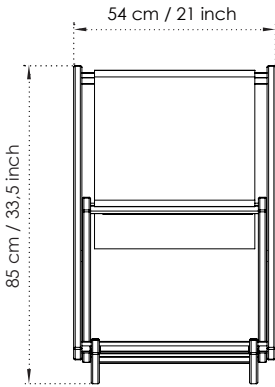
*The directness of this design is its biggest quality and attraction. In this surprising design Erik Stehmann combines the almost iconic beach chair - and its timeless and classic character - with the comfort and experience of a rocking chair.*

### DE

**Herzlichen Glückwunsch zum Kauf der Beach Rocker oder Beach Chair.**

Das Unerwartete von diesem neuen Strandstuhl zieht die Blicke auf sich. Erik Stehmann kombiniert den ikonischen, zeitlos klassischen Strandstuhl mit dem Komfort und dem Gefühl eines Schaukelstuhls. Diese überraschende Erscheinung lässt niemanden kalt.

# DIMENSIONS & SPECIFICATIONS



## Beach Rocker + Beach Chair

Ontwerper / Designer / Designern  
stoel / chair / stuhl: Erik Stehmann  
textiel / textile / Textil: Raw Color

Materiaal / Material / Materialisierung  
- Gelakt beukenhout (frame) en katoen (textiel)  
- Lacquered beech (frame) and cotton (lining)  
- Lackiert Buchenholz und Baumwolle

Pakket / Packaging / Box  
Beach Rocker: 120 x 55 x 12 cm  
Beach Chair: 125 x 60 x 5 cm

Gewicht / Weight / Gewicht  
5 kg

Kleur / Color / Farbe  
- geel / groen  
- yellow / green  
- gelb / grün

- rood / blauw  
- red / blue  
- rot / blau

Onderhoud / Maintenance / Wartung  
Bescherm de stoel wanneer deze niet in gebruik is door deze in een droge omgeving te bewaren

*Protect the seat When not in use, protect the seat by storing it in a dry environment.*

Lagern Sie die Stühle wenn nicht in Gebrauch an einem trockenen Ort

Pas op / Warning / Warnung  
Let op uw vingers bij het inklappen

*Watch your fingers when folding*

Achten Sie beim Zusammenfallen auf Ihre Finger

# WARRANTY

## Bedankt voor je aankoop!

### Weltevree levert kwaliteit

Mocht er toch iets mis zijn, dan bieden wij standaard een garantie van 1 jaar op problemen veroorzaakt door productiefouten.

### Voorwaarden

De klant kan geen beroep doen op de garantie bij schade aan het product wanneer:

- de schade een gevolg is van normale slijtage.
- de schade een gevolg is van onjuist gebruik
- er geen of onjuist onderhoud is uitgevoerd.
- er wijzigingen of reparaties door de klant of door onprofessionele derden zijn gedaan.
- de schade is veroorzaakt door brand, bliksem, overstromingen, natuurrampen en ontploffingen.
- de schade het gevolg is van enig overheidsvoorschrift inzake de aard of de kwaliteit van de toegepaste materialen.

### Algemene voorwaarden

Raadpleeg voor meer informatie onze algemene voorwaarden op: <https://www.weltevree.eu/nl/general-conditions/>

## 1.1 Contact

### Address

Weltevree  
Nijverheidsweg-Noord 40a  
3812 PM Amersfoort  
The Netherlands

## Thank you for your purchase!

### Weltevree delivers quality

Nonetheless, if you encounter any problems with your product, we offer a standard 1-year warranty on issues caused by a manufacturers defect.

### Conditions

The customer can not claim the warranty for damages to the product when:

- the damage is the result of normal wear and tear.
- the damage is the result of misuse.
- the product is not properly maintained
- the damage is the result of modifications and repairs by the customer or by third unprofessional parties.
- the damage is caused by fire, lightning, floods, natural disasters and explosions.
- the damage is the result of any government regulation regarding the nature or quality of the materials used.

### General conditions

For more information please read our general conditions at: <https://www.weltevree.eu/general-conditions/>

### Telephone

+31 (0) 33 2037037

### E-mail

info@weltevree.nl

## Vielen Dank für Ihren Einkauf!

### Weltevree liefert Qualität

Gibt es etwas an Ihrem Produkt zu beanstanden, was auf einen Defekt in der Herstellung zurückzuführen ist, gilt eine 1 Jahre Hersteller Garantie.

### Bedingungen

Die Garantie für Schäden am Produkt greift nicht bei:

- Normalen Gebrauchsspuren und normalem Verschleiß.
- Entstandenem Schaden durch unsachgemäßem Gebrauch.
- Schäden durch unsachgemäße Pflege.
- Änderungen oder Reparaturen die am Produkt durch Sie oder unprofessionelle Dritte vorgenommen wurden
- Schäden, die durch Feuer, Blitzschlag, Hochwasser, Naturkatastrophen und Explosionen entstanden sind.
- Schäden, welche durch staatliche Regulierung in Bezug auf die Art oder die Qualität der verwendeten Materialien entstanden sind.

### Allgemeinen Geschäftsbedingungen

Weitere Information finden Sie in unsere Allgemeinen Geschäftsbedingungen unter: <https://www.weltevree.eu/de/agb/>

www.weltevree.eu

-  facebook.com/weltevree
-  twitter.com/weltevree
-  instagram.com/weltevree
-  pinterest.com/weltevreeshop

© Weltevree®

‘activating  
people & places’  
— *Weltevree*®