

easee



NL Installatiehandleiding

# Charge Lite

# Inleiding

Lees de handleiding met belangrijke productinformatie in de productverpakking of op [easee.com/manuals](https://easee.com/manuals) voordat u het product installeert.

Voor het installeren van het product is een mobiel apparaat met NFC of Bluetooth vereist.

## WAARSCHUWINGEN EN KENNISGEVINGEN

Een waarschuwing wijst op een situatie, gevaar of onveilig gebruik dat tot ernstig persoonlijk letsel of de dood kan leiden.

Een kennisgeving wijst op een situatie, gevaar of onveilig gebruik dat tot licht persoonlijk letsel of schade aan het product kan leiden.

## WAARSCHUWING

Dit product mag alleen worden geïnstalleerd, gerepareerd of onderhouden door een geautoriseerde elektricien. Alle toepasselijke lokale, regionale en nationale voorschriften voor elektrische installaties moeten worden nageleefd.

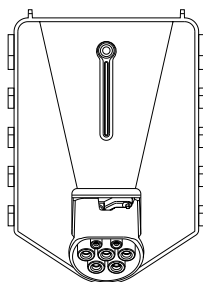
Charge Lite is een thuislader die uitsluitend is vervaardigd en ontworpen voor huishoudelijk gebruik. Charge Lite laders mogen niet worden gebruikt voor niet-huishoudelijk gebruik. Onder huishoudelijk gebruik wordt verstaan het gebruik in of rond de eigen (huur- of koop) woning van een individu. De Charge Lite lader moet te allen tijde gebruik maken van de privé aansluiting van een particulier op het elektriciteitsnet. Charge Lite laders kunnen niet worden gebruikt voor het opladen van elektrische voertuigen waarvoor een vergoeding wordt aangevraagd, gebaseerd op het gerealiseerde verbruik van elektriciteit. De Charge Lite lader kan niet gebruik worden om dit verbruik te meten.

# Productoverzicht



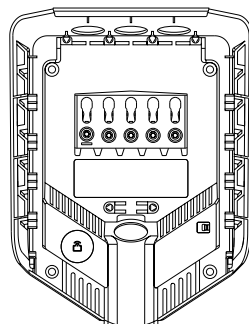
## Cover

Beschermt de elektronica tegen invloeden van buitenaf.



## Chargeberry Lite (1,4-11 kW)

Bevat de elektronica voor het laden van het voertuig.



## Backplate (1,4-22 kW)

Voor de bevestiging en aansluiting op de laadinfrastructuur.

---

## Installatiekit



Trekcontlasting  
x 2



Blinde plug  
x 3



Afdichtplug  
x 2



Schroeven voor  
trekcontlasting en  
cover (T25)  
x 5



Muur-  
schroeven  
(T25)  
x 4



Gereedschap  
x 1

# Technische specificaties

## Algemeen

Typeaanduiding	Easee AC-lader CB-A3-2
Afmetingen	256 x 193 x 106 mm (H x B x D)
Boorgatafstand	c/c 160 x 125 mm (H x B)
Bedrijfstemperatuur	-30 °C tot +40 °C (gebruik voor binnen en buiten)
Gewicht	1,5 kg

## Sensoren en indicatoren

Lichtstrip met leds die de status van de oplader weergeven

Touch-knop

Temperatuursensoren in alle hoofdcontacten

## Chargeberry technische specificaties

Maximaal laadvermogen	IT 3 fase: 3x 27 A = 6,37 kW TN 3 fase: 3x 16 A = 11 kW IT/TN 1 fase: 1x 32 A = 7,2 kW
Verbindingspunt	Type 2-aansluiting (IEC 62196-2)
Aantal fasen	1 of 3 (volledig dynamisch)
Spanning	3x 230/400V AC ( $\pm 10\%$ )
Netfrequentie	50 Hz
Ingebouwde energiemeter ( $\pm 2\%$ )	

## Backplate technische specificaties

Maximaal laadvermogen	1,4–22 kW 6 A 1 fase – 32 A 3 fase Tot 7,36 kW bij 32 A 1 fase Tot 22 kW bij 32 A 3 fase
Spanning	3x 230/400V AC ( $\pm 10\%$ )
Netfrequentie	50 Hz

## Connectiviteit

Wifi 2,4 GHz b/g/n-verbinding

Easee Link RF™

Beheer het laden via de Easee App

RFID/NFC-lezer

OCPP 1.6 via onze API

Bluetooth BLE 4.2

## Bescherming

Geïntegreerde overbelastingsbeveiliging volgens EN IEC 61851-1:2019

Ingebouwde aardlekschakelaar voor aardlekbeveiliging (30 mA AC/ 6 mA DC)

Externe goedgekeurde Type-A RCD (1 fase: 2P; 3 fase 3P+N; max 40 A) is vereist

Beschermingsgraad IP54 (de backplate is IP22 zonder cover)

Slagvastheid IK10

Isolatieklasse I

Overspanningscategorie III

## Installatie

Installatienetwerk TN, IT of TT (automatisch gedetecteerd)

Installatie stroomonderbreker Max 40 A  
Kortsluitstroom beperkt tot 10 kA

Kabeldoorsnede Koperdraad, tussen 2,5 en 16 mm<sup>2</sup>:  
1 fase 32 A: 4,0 mm<sup>2</sup> tot 16 mm<sup>2</sup>  
3 fase 16 A: 2,5 mm<sup>2</sup> tot 16 mm<sup>2</sup>  
Beveiligde aarding: minimaal 4 mm<sup>2</sup>  
Gebruik een zo groot mogelijke draaddoorsnede om de locatie toekomstbestendig te maken

Kabeldiameter 8-22 mm

Klemkoppel 5 Nm

Lengte kabelstrip 12 mm

## Opmerkingen

Laadstation is modus 3-apparatuur

# De installatie plannen

Voordat u met de installatie begint, is het belangrijk dat u rekening houdt met huidige en toekomstige laadbehoeften, zodat deze in de toekomst eenvoudig kan worden uitgebreid.

## Voor een optimaal resultaat

- We raden altijd een 3 faseinstallatie aan indien mogelijk, om het toekomstbestendig te maken.
- Gebruik indien mogelijk de grootste goedgekeurde kabeldoorsnede (zie de [Technische specificaties](#)).
- Overweeg de installatie van Easee Ready backplates indien de aanschaf van meer Laadrobots in de toekomst gepland staat.
- Om een overbelasting van de hoofdzekering te voorkomen, kan de Easee Equalizer worden gebruikt voor dynamische load balancing. De maximale stroomwaarde kan ook tijdens de configuratie naar wens worden ingesteld.

## RCD's

Easee Charge Lite moet worden geïnstalleerd met een externe Type-A RCD aan de voorkant van elk laadpunt.<sup>1</sup> In het geval van DC foutsstromen boven 6 mA, zal de Easee Charge Lite de voeding uitschakelen. Er is daarom geen externe Type-B RCD nodig. De interne DC-foutbeveiliging wordt automatisch getest bij het opstarten, tussen elke laadsessie door of ten minste elke 24 uur.

De externe RCD wordt niet meegeleverd met de lader en moet voldoen aan één van de volgende standaarden:

- EN 61009-1
- EN 61008-1
- EN 62423
- EN 60947-2

## Overstroom

Easee Charge Lite moet worden geïnstalleerd met een externe overstroombeveiliging aan de voorkant van elk oplaadpunt. De externe overstroombeveiliging wordt niet meegeleverd met de lader en moet voldoen aan één van de volgende standaarden:

- EN 61009-1
- EN 60898
- EN 60947-2
- EN 60269

Een gecombineerde RCD en overstroombeveiliging (RCBO), volgens EN 61009-1, is doorgaans de keuze die Easee aanbeveelt voor een veilige, gebruiksvriendelijke en kostenefficiënte installatie.

## LET OP

- RCD's moeten alle geleiders onder spanning uitschakelen.
- Gebruik de Installer App en diagnose tool voor een handmatige controle en initialisatie van de RCD-test

## Speciale opmerkingen

- De apparatuur is bedoeld voor onbeperkte toegang.
- Het laadstation is modus 3-apparatuur.
- **Pincode:** De pincode is vereist voor installatie en bevindt zich aan de voorkant van de Chargeberry. We raden aan om de pincode veilig te bewaren, bijvoorbeeld in de meterkast.
- **Site Key:** Tijdens de installatie moet een Site Key worden gebruikt om de Laadrobots toe te wijzen aan de juiste locatie in de Easee Cloud. Een Site Key wordt automatisch gegenereerd wanneer u een nieuwe laadlocatie aanmaakt in de Easee Installer-app of kan worden verkregen door een nieuwe laadlocatie aan te maken op [easee.cloud](https://easee.cloud).

## KENNISGEVING

Dit apparaat kan elektromagnetische uitstraling uitzenden, waaronder hoogfrequente elektromagnetische straling.

<sup>1</sup> Easee zal de standaarden blijven uitdagen en ervoor blijven vechten dat nieuwe en veiligere technologie terrein kan winnen. Tot nader order is een externe RCD vereist.

## Uw huis, elektriciteitsnet en elektrisch voertuig

De Laadrobot past zich automatisch aan het elektriciteitsnet, de elektrische auto en het vermogen van de elektrische installatie aan. In de tabel ziet u welk laadeffect u kunt verwachten van uw installatie en situatie. De tabel is alleen bedoeld als richtlijn.

### KENNISGEVING

Het type installatie en de kabeldoorsnede moeten worden bepaald door een gekwalificeerde electricien in overeenstemming met de geldende lokale, regionale en nationale voorschriften voor elektrische systemen.

Laden	Laadvermogen (Charge Lite)	
	Ampère (A)	1 fase (kW)
6	1,4	4,1
8	1,8	5,5
10	2,3	6,9
13	3,0	9
16	3,7	11
20	4,6	-
25	5,8	-
32	7,4	-

## Hangslot

Het is mogelijk om de elektronica af te sluiten met een hangslot. Dit zorgt voor een extra beveiliging (hangslot is niet inbegrepen).

Maximale totale hoogte van het hangslot	56 mm
Beugelhoogte (buitenmaat)	19 - 20 mm
Beugeldikte	3,2 - 4 mm

<sup>2</sup> Voorbeeld voor 400 V TN, afwijkende waarden voor andere nettypen.

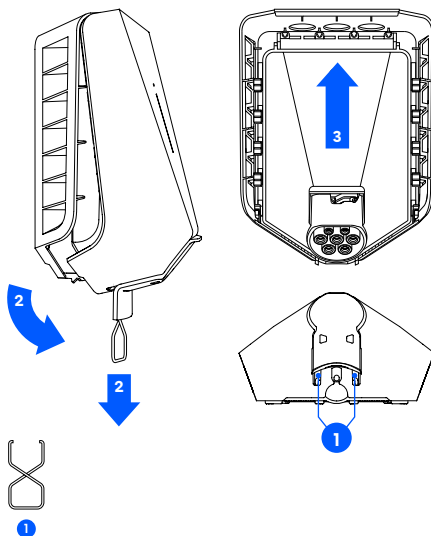
# Instructies voor de installatie

## ⚠ WAARSCHUWING

Werk altijd met de stroom uitgeschakeld en volgens de lokale voorschriften. Wees uiterst voorzichtig en volg de instructies nauwkeurig op.

## 1 Laadrobot Openen

- 1 Buig het onderste deel van de rubberen cover naar beneden en steek de twee uiteinden van het meegeleverde gereedschap in de twee openingen aan de onderkant van de cover.
- 2 Trek aan het gereedschap totdat de cover loskomt en verwijder hem.
- 3 Pak de Type 2-aansluiting vast en duw hem met veel kracht omhoog totdat de Chargeberry loskoppelt. Zorg ervoor dat je het kabelvergrendelingsmechanisme niet aanraakt.





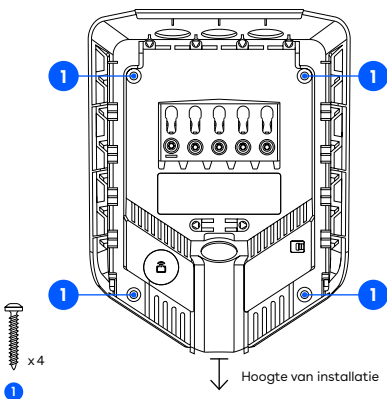
## 2 Backplate Montage

- 1 Bevestig de backplate aan een stevige, niet-geperforeerde wand of constructie met voldoende draagvermogen met behulp van de 4 muurschroeven die zijn meegeleverd in de montageset. Gebruik geschikte pluggen voor montage en werk volgens de lokale voorschriften voor de aanbevolen installatiehoogte.

### ⚠ KENNISGEVING

De installatiewand hoort de gehele achterkant van het product te dekken. Als dit niet mogelijk is, maak dan gebruik van de Easee Mount.

- Het gebied mag niet worden blootgesteld aan directe regen, direct zonlicht of explosieve gassen. Een fysieke barrière wordt aanbevolen om de lader te beschermen.
- Installeer de lader op een hoogte van 130-140 cm, met een hoek van maximaal +/- 3 graden ten opzichte van de verticaal. Aanbevolen installatiehoogtes voor toegankelijkheid: 80-95 cm.

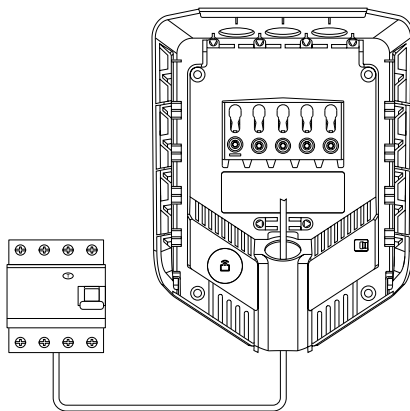


## 3 Zekeringkast / behuizing Toevoegen van externe bescherming

Op elke backplate van de Charge Lite is een externe Type A RCD-bescherming vereist. De RCD moet voldoen aan de voorschriften en eisen die vermeld staan in [De installatie plannen](#).

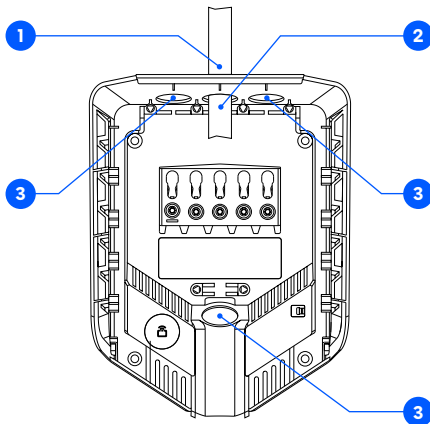
### LET OP

Als u meerdere laadpunten op dezelfde locatie wilt plaatsen, is er voor elke Charge Lite lader de vereiste externe RCD Type A-beveiliging nodig. Voorbeelden zijn te vinden op [support.easee.com](#).



# 4 Backplate Vorbereitung

- 1 Kort de afdichtingsplug in zodat deze op de kabel past. Het gat moet iets kleiner zijn dan de kabel om een goede afsluiting te garanderen.
- 2 Steek de kabel door een van de 4 kabeldoorvoeringen en bevestig deze met de meegeleverde trekklasting aan de backplate.
- 3 Sluit alle kabelinvoergaten die niet worden gebruikt met de meegeleverde blinde afdichtpluggen.



1



2



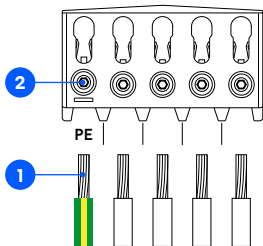
3

# 5 Backplate Bekabeling

- 1 Strip elke kabel zodat 12 mm koper op elke kabel zichtbaar wordt. Als de kabel flexibele geleiders heeft, gebruik dan adereindhulzen om de verbinding te maken. Gebruik geschikt gereedschap om ze aan te drukken.
- 2 Draai de schroefklem vast met een moment van 5 Nm.

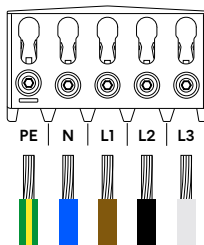
## LET OP

- We raden aan om de bestaande kleurcodes te volgen die in de installatie worden gebruikt. De kleuren van de draden kunnen afwijken van de afbeeldingen, afhankelijk van de nationale standaarden. De afbeeldingen in deze handleiding volgen de IEC 60446-norm.
- Zorg ervoor dat de draden goed zijn aangesloten en vastgedraaid voordat u de stroom inschakelt. Test dit door aan elke draad te trekken.
- De PE moet een doorsnede hebben van minstens 4 mm<sup>2</sup>.



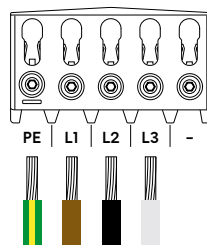
## TN/TT 3 fase

(3x 230/400 V)



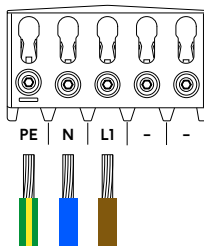
## IT/TT 3 fase

(3x 230 V)



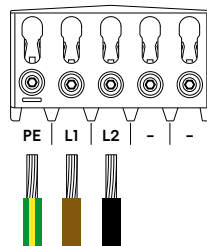
## TN 1 fase

(230 V)



## IT/TT 1 fase

(230 V)



# 6 Backplate Configureren

- 1 Scan de QR-code om de Installer-app te downloaden en maak een gratis account aan.

## LET OP

De telefoon dient ofwel NFC ofwel Bluetooth te ondersteunen.

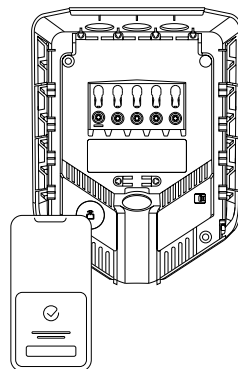


[easee.com/installer-app](https://easee.com/installer-app)

- 2 Selecteer één van de twee laadlocatie-instellingen in de Installer-app:

**Nieuwe laadlocatie aanmaken:** Als dit een volledig nieuwe laadlocatie is, selecteert u "Nieuwe laadlocatie aanmaken". Voer de installatiegegevens in, volg de instructies op het scherm en keer daarna terug naar deze handleiding.

**Bestaande laadlocatie bijwerken:** Als er al één of meer Laadrobots geïnstalleerd zijn op een laadlocatie, of als deze is aangemaakt door een operator (Easee Charge), selecteert u "Bestaande laadlocatie bijwerken" en zoekt u naar het adres van de laadlocatie. Selecteer op "Laadlocatie-overzicht" het elektrisch netwerk waaraan u de backplate wilt toevoegen en selecteer "Voeg nog een backplate toe". Volg de instructies op het scherm en keer daarna terug naar deze handleiding.



# 7 Chargeberry Vastmaken

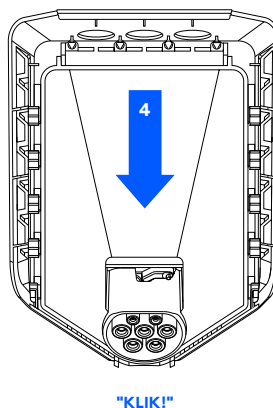
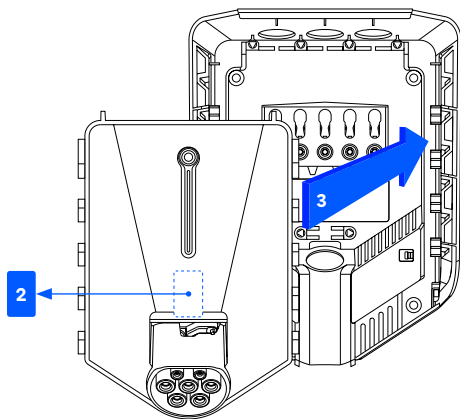
## ⚠ WAARSCHUWING

Er moeten isolatietesten worden uitgevoerd voordat er een Chargeberry in de backplate wordt geïnstalleerd. Als u de isolatie van het elektrisch netwerk test terwijl de Chargeberry in de backplate is geïnstalleerd, kan dit de elektronica beschadigen of de uitlezing negatief beïnvloeden.

- 1 Schakel de stroom in. De klemmen van de backplates staan nu elektrisch onder spanning.
- 2 Verwijder de sticker met PIN-code en bevestig deze aan de binnenkant van de zekeringkast, of een andere veilige plaats om deze te bewaren.
- 3 Plaats de Chargeberry zodat deze in de sleuven op de backplate in het midden van de installatie past.
- 4 Als de Chargeberry in de baan zit, druk hem krachtig naar beneden totdat u een "KLIK" hoort.

## LET OP

U hoeft de aansluitpunten van de Chargeberry of de backplate niet aan te raken tijdens het installeren of verwijderen van de Chargeberry.

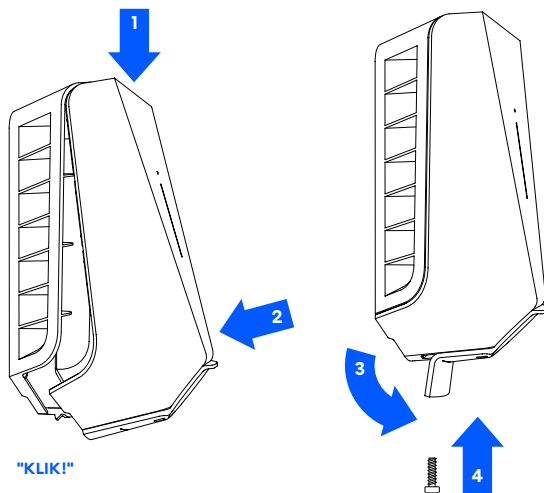
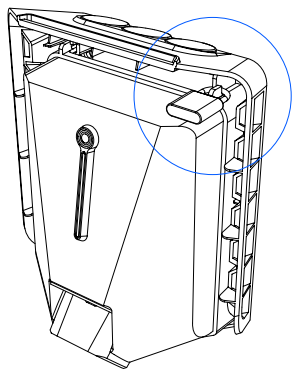


# 8 Cover

## Sluiten

Voordat u de cover sluit, is het mogelijk om de Chargeberry te vergrendelen met een hangslot (zie [De installatie plannen](#)).

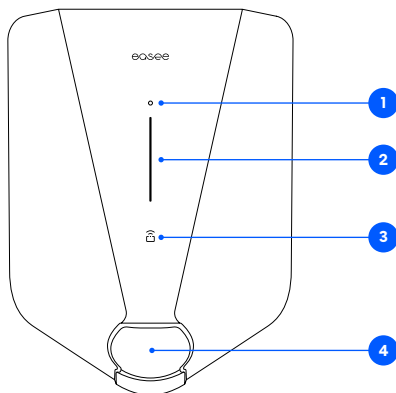
- 1 Hang de cover aan de bovenkant van de backplate en laat deze op zijn plaats vallen.
- 2 Druk op de onderkant van de cover totdat u een klik hoort.
- 3 Buig het onderste deel van de rubberen cover naar beneden.



- 4 Draai de schroef van de cover in de onderkant van de lader, zodat de cover vastgezet wordt. **OPMERKING!** De vergrendelingsschroef is noodzakelijk om de frontcover vast te zetten en om de lader te beschermen tegen blootstelling.
- 5 Sluit de rubberen cover. Als de kabel vanaf de onderkant wordt ingevoerd, kunt u een passend gat in de rubberen cover maken voor een nette installatie.

**De lader is nu klaar om getest te worden volgens de lokale regelgeving. Eenmaal voltooid, kan het eigendom worden overgedragen aan de eigenaar via de Installer App.**

# Funcities



1. **Touch-knop:** De touch-knop wordt gebruikt om de lokale interface te activeren. De lokale interface is bedoeld voor lokale bediening van de lader wanneer er geen internet beschikbaar is. Lees meer over de lokale interface op: [easee.com/support/localinterface](https://easee.com/support/localinterface)
2. **Lichtstrip:** De lichtstrip communiceert te allen tijde de status van de Laadrobot. (Zie [Laadrobotinterface](#)).
3. **RFID-lezer:** De geïntegreerde RFID-lezer maakt toegangscontrole van de Laadrobot en identificatie van verschillende gebruikers mogelijk. U kunt het gebruiken om de lader te ontgrendelen met een Easee Key. Bekijk onze kennisbank op [easee.support](#) voor meer informatie over het toevoegen en beheren van uw Easee Keys.
4. **Type-2 aansluiting:** De Type-2 aansluiting is volledig universeel en stelt u in staat elk type elektrisch voertuig op te laden met de geschikte laadkabel. Verder is het mogelijk om de laadkabel permanent te vergrendelen, zodat u zich geen zorgen hoeft te maken dat deze wordt gestolen.

**OPMERKING:** Adapters mogen niet worden gebruikt op de lader of de oplaadkabel. De oplaadkabel moet geschikte stopcontacten aan elk uiteinde hebben.

# Laadrobotinterface

Beschrijving van de lampen	Status
Wit - constant licht, alleen aan de onderkant 2 leds - master eenheid / 1 led - secundaire eenheden	Stand-by
Wit - constant licht	Auto aangesloten
Wit - pulserend licht	Bezig met laden
Blauw - constant licht	Slim laden ingeschakeld (auto aangesloten)
Blauw - pulserend licht	Bezig met slim laden
Bij het opstarten gaan de leds één voor één aan. Zolang de lader bezig is met updaten, knipperen één of meer leds groen.	Bezig met software updaten (updaten kan tot 30 minuten duren) <b>LET OP!</b> De auto moet worden losgekoppeld voordat een software- update kan worden voltooid.
Wit - knipperend licht	Wachten op authenticatie door een RFID-sleutel. Houd de RFID- sleutel tegen de RFID-lezer van de Laadrobot om te verifiëren en het laden te starten.
Wit - snel knipperend licht	RFID-sleutel ontvangen (wachten op sleutelverificatie)
Rood - knipperend licht, met waarschuwingsgeluiden	<b>⚠ WAARSCHUWING</b> Kritieke fout! Schakel de stroom uit en verwijder de laadkabel uit de Laadrobot. De stroom kan indien nodig weer worden ingeschakeld. Het knipperende rode lampje blijft branden, maar het waarschuwingsgeluid stopt wanneer de laadkabel wordt losgekoppeld. De lader is geblokkeerd voor verder gebruik, kan niet worden gereset en moet worden vervangen. Neem contact op met de klantenservice.
Rood - knipperend licht	<b>⚠ WAARSCHUWING</b> Kritieke fout! De lader is geblokkeerd voor verder gebruik, kan niet worden gereset en moet worden vervangen. Neem contact op met de klantenservice.



Beschrijving van de lampen	Status
Rood – constant licht	Algemene fout. Koppel de laadkabel los en sluit hem weer aan op de Laadrobot. Als het rode lampje aanhoudt, kijk dan in de Easee App of in onze kennisbank <sup>3</sup> voor meer informatie.
Rood – constant licht, met waarschuwingsgeluiden	Draden zijn verkeerd aangesloten.
Rood – pulserend licht	De Laadrobot heeft een abnormale temperatuur gemeten en is in veilige modus gegaan. Ga naar onze kennisbank <sup>3</sup> voor meer informatie.
Geel – knipperend licht, alleen aan de onderkant	De Laadrobot wacht om te worden geconfigureerd.

<sup>3</sup> De Easee openbare kennisbank is te vinden op [easee.support](https://easee.support).

De informatie in dit document is alleen voor informatieve doeleinden, wordt zo geleverd en kan zonder voorafgaande kennisgeving worden gewijzigd. Easee ASA, inclusief haar dochterondernemingen, aanvaardt geen enkele aansprakelijkheid voor de juistheid of volledigheid van de informatie en illustraties, en is niet aansprakelijk of verantwoordelijk voor uw overwegingen, beoordelingen, beslissingen of het ontbreken daarvan of ander gebruik van de informatie in dit document.

Geen enkel deel van deze publicatie mag opnieuw worden gepubliceerd, gereproduceerd, overgedragen of hergebruikt in enige andere vorm, op welke wijze of in welke vorm dan ook, voor eigen gebruik of voor gebruik door derden, tenzij schriftelijk anders is overeengekomen met Easee of haar dochterondernemingen. Elk toegestaan gebruik moet altijd gebeuren in overeenstemming met goede praktijken en ervoor zorgen dat er geen schade kan worden toegebracht aan Easee of door misleiding van de consument.

Easee en producten, productnamen, handelsmerken en slogans van Easee, al dan niet geregistreerd, zijn intellectueel eigendom van Easee en mogen niet zonder voorafgaande schriftelijke toestemming van Easee worden gebruikt. Alle andere genoemde producten en diensten kunnen handelsmerken of dienstmerken zijn van hun respectieve eigenaars.

Augustus 2023 – Versie 1.01  
© 2023 door Easee ASA. Alle rechten voorbehouden.