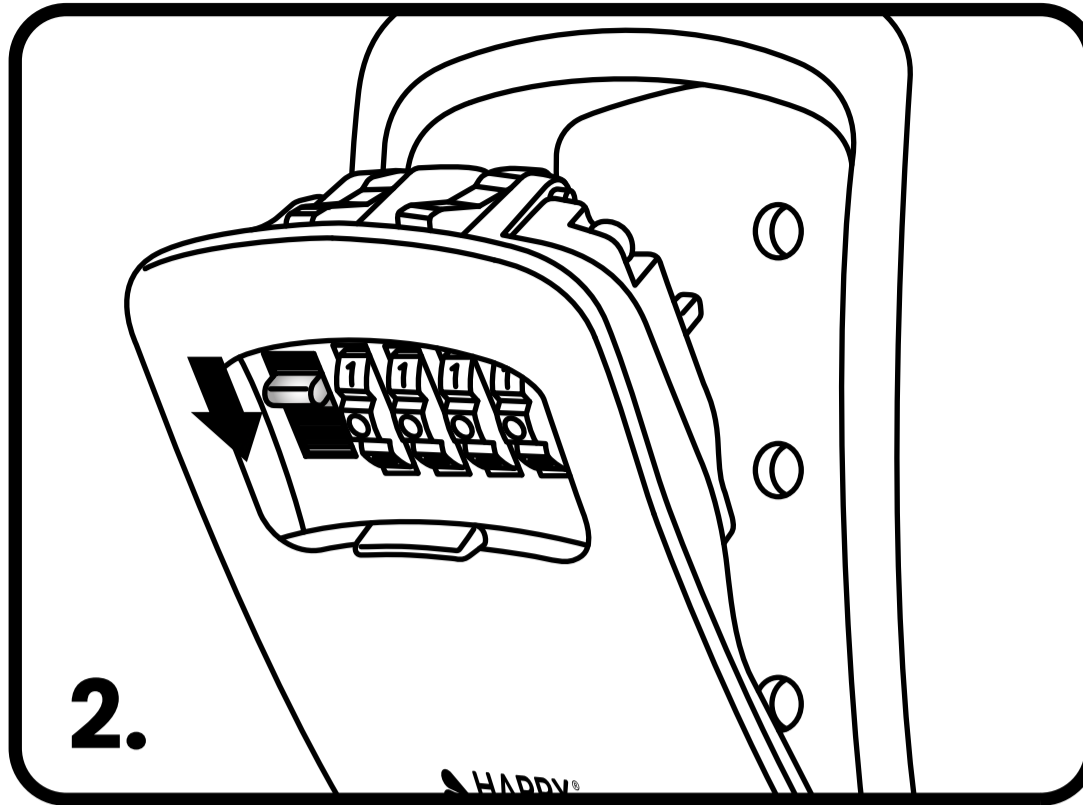


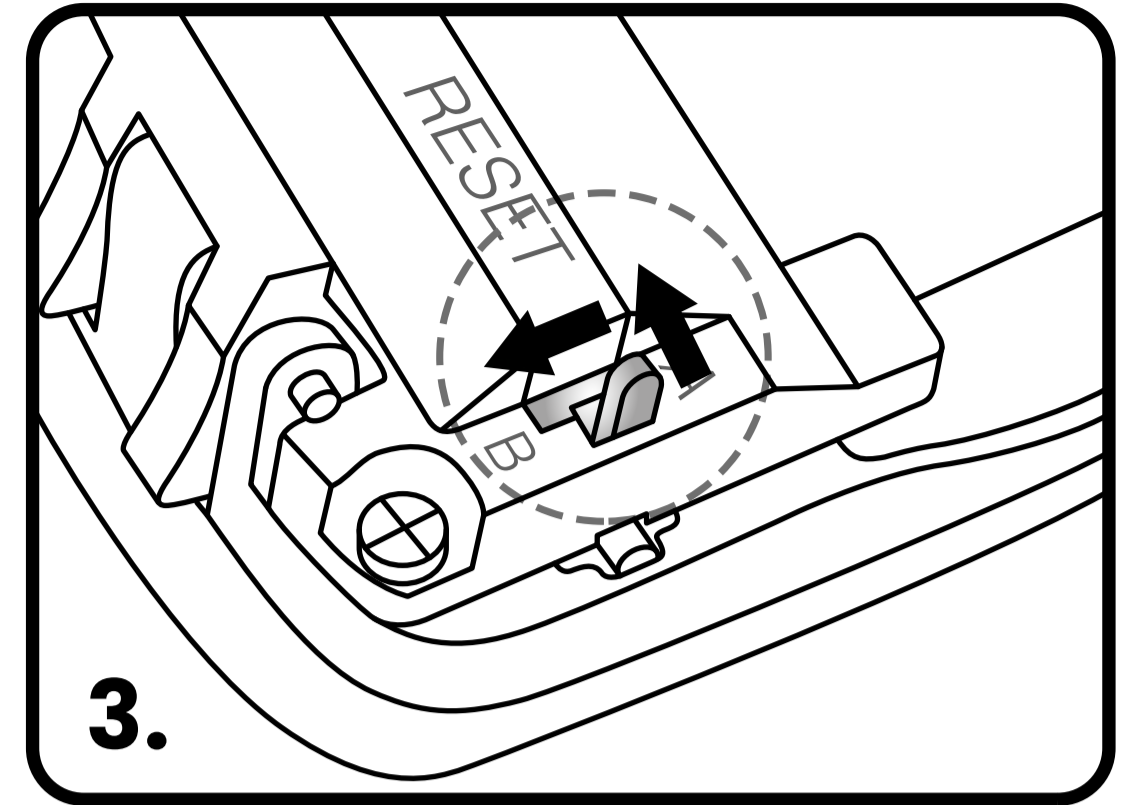
EIGEN CODE INSTELLEN



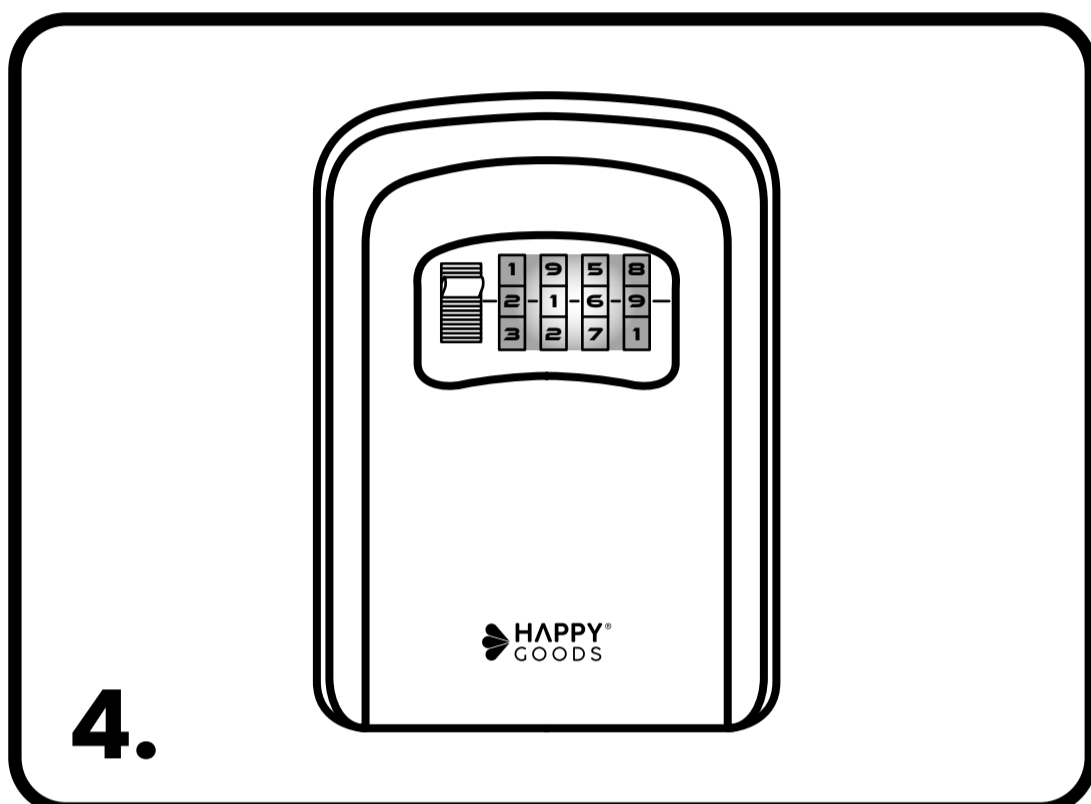
NL: Vul code 0000 in
EN: Enter code 0000



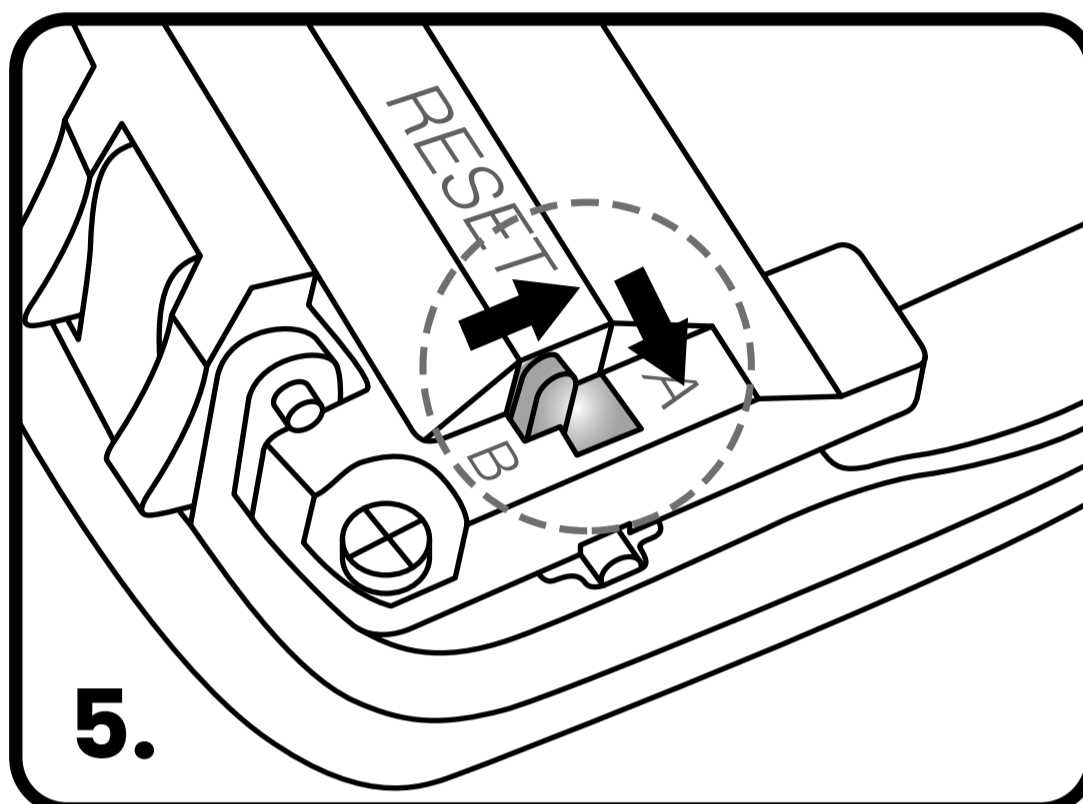
NL: Duw trekker naar beneden en open
EN: Move lever down and open



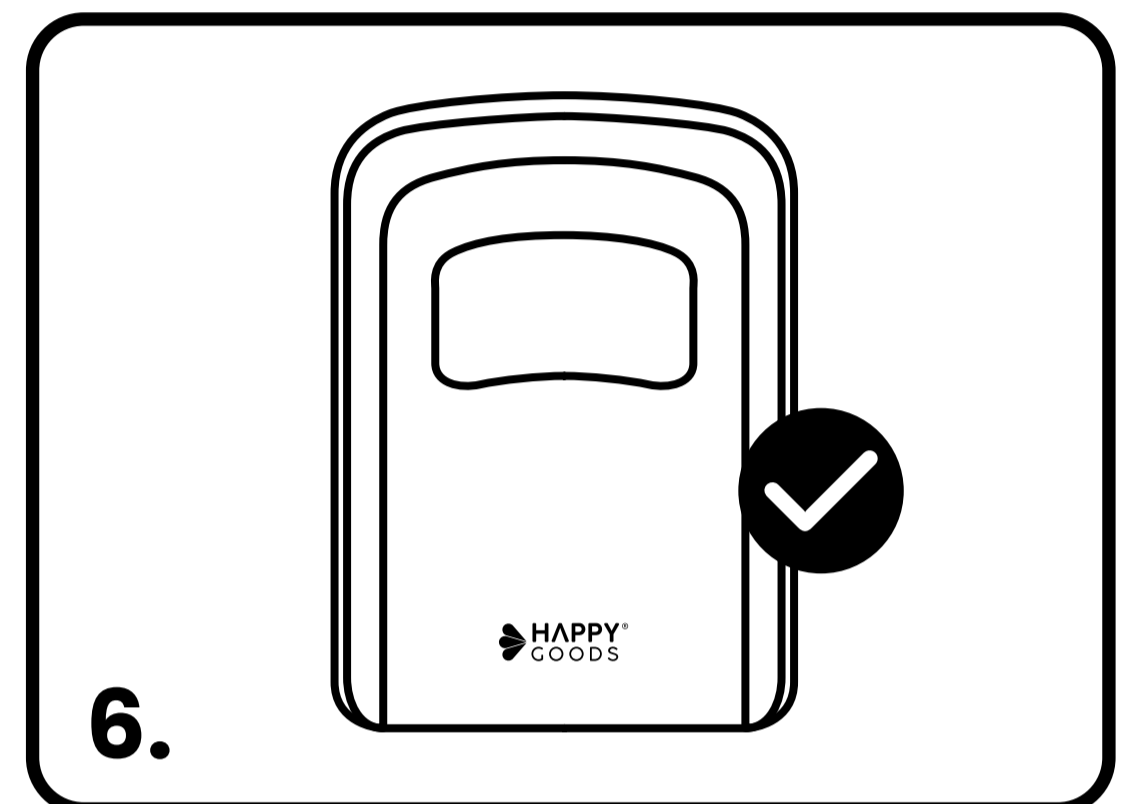
NL: Verplaats lip van A naar B
EN: Slide lever from A to B



NL: Vul eigen code in en onthoud goed!
EN: Enter your own new code and remember!



NL: Verplaats lip van B naar A
EN: Slide lever from B to A

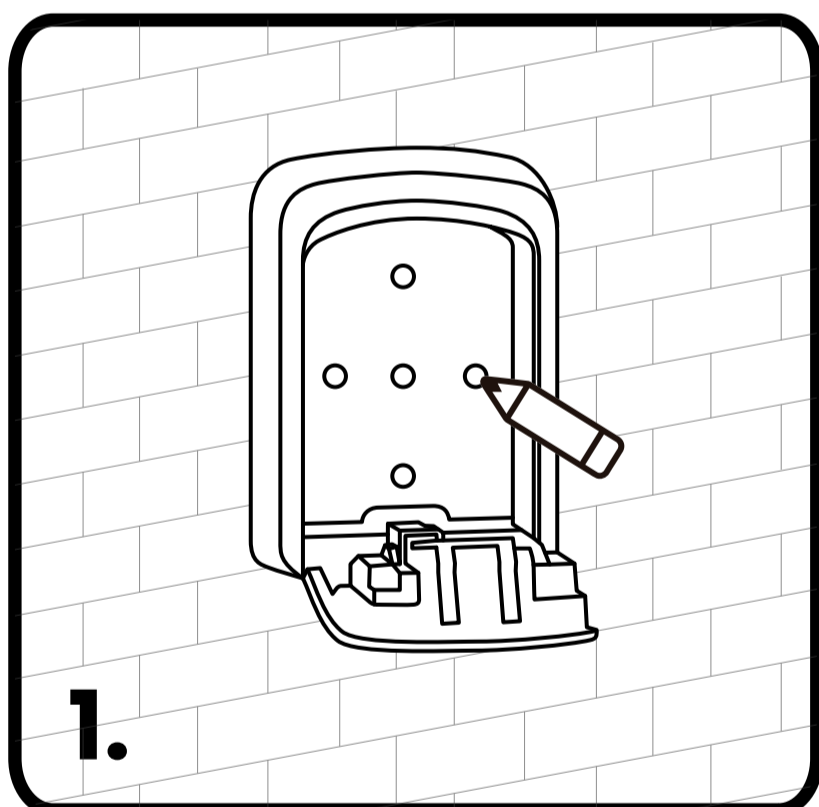


NL: Nieuwe code is actief!
EN: New code is set!

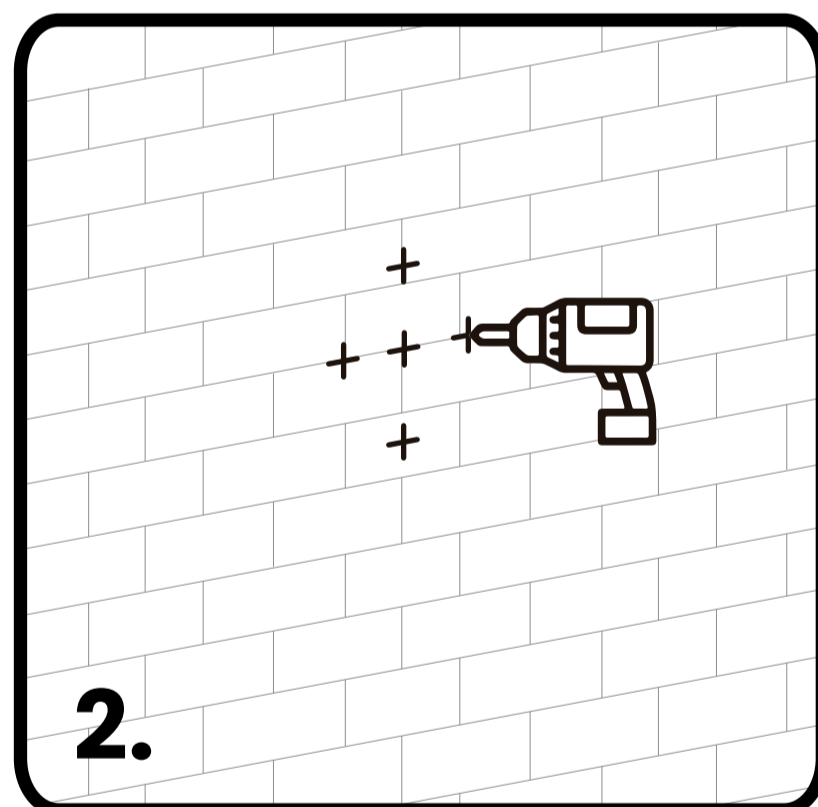
INSTALLATIEMETHODES



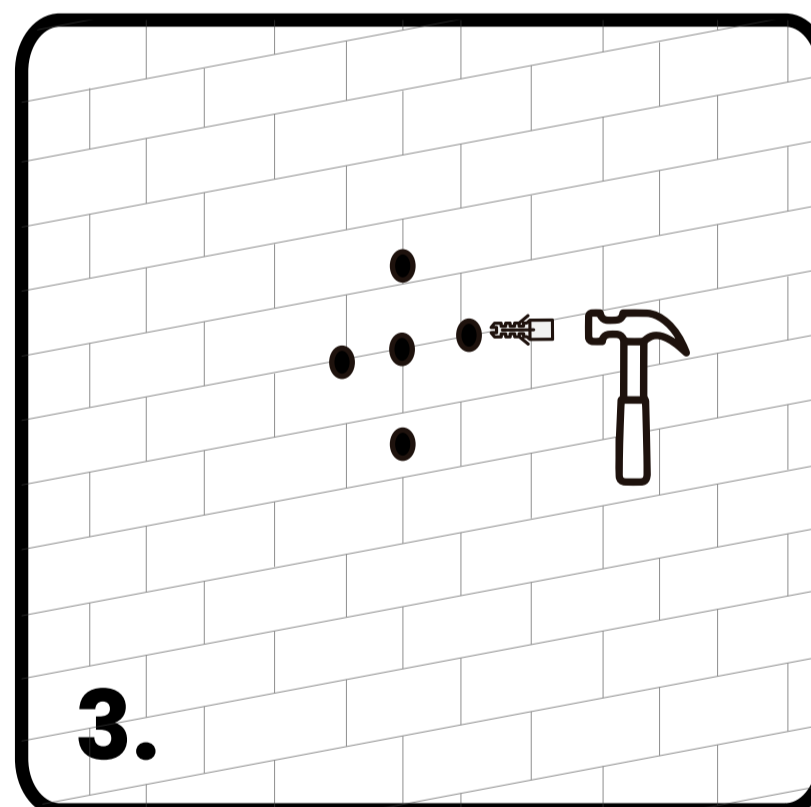
Methode 1: Installeer op muur



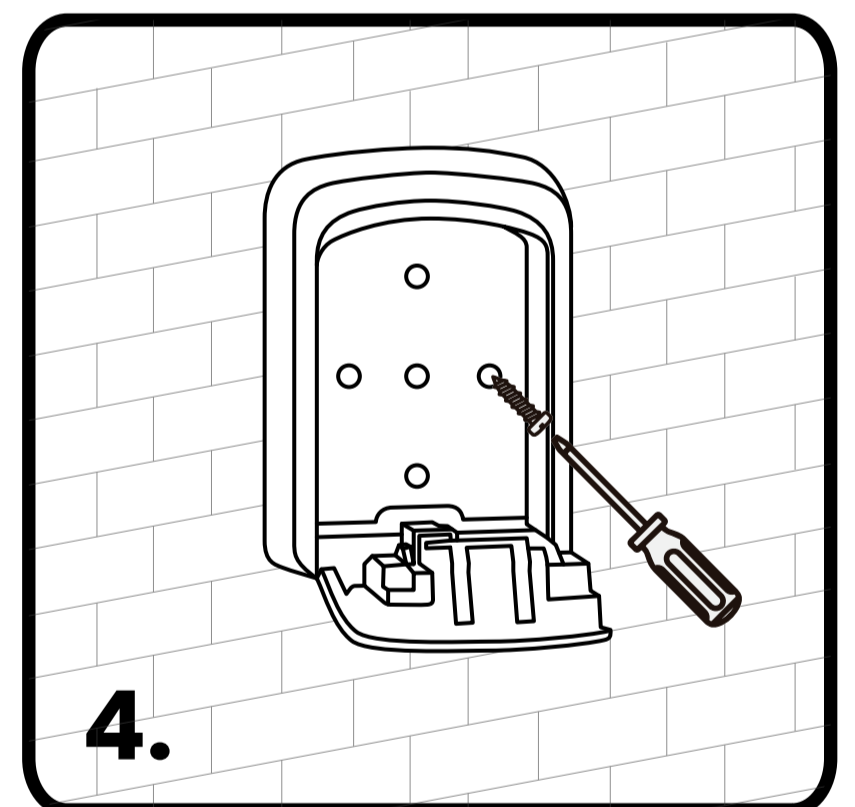
NL: Teken de gaten af op de muur
EN: Mark the holes on the wall



NL: Boor gaten
EN: Drill holes

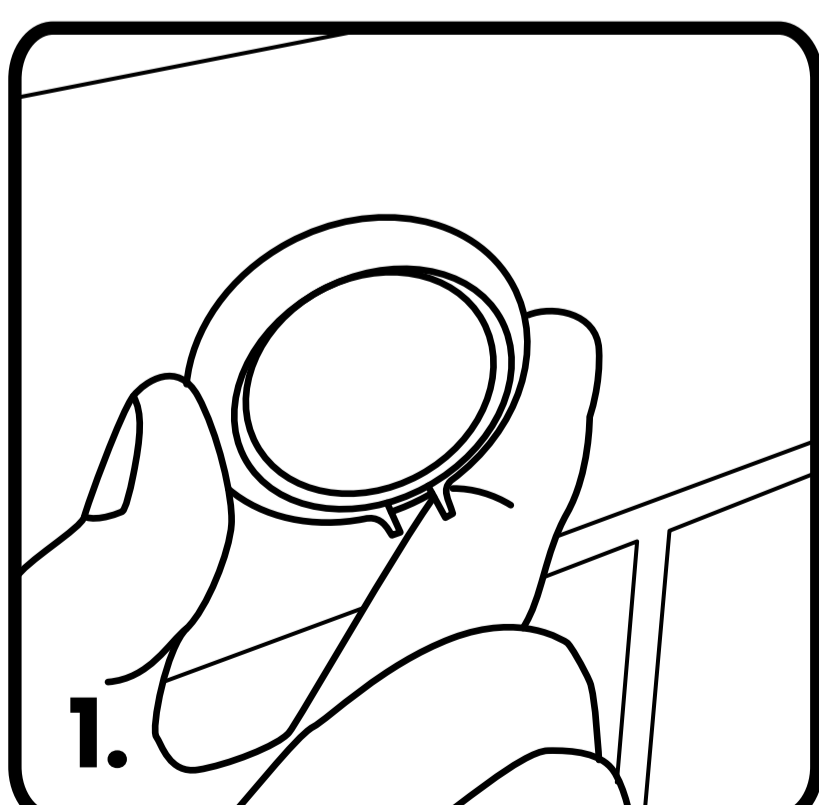


NL: Tik pluggen in gaten
EN: Nail plugs in holes

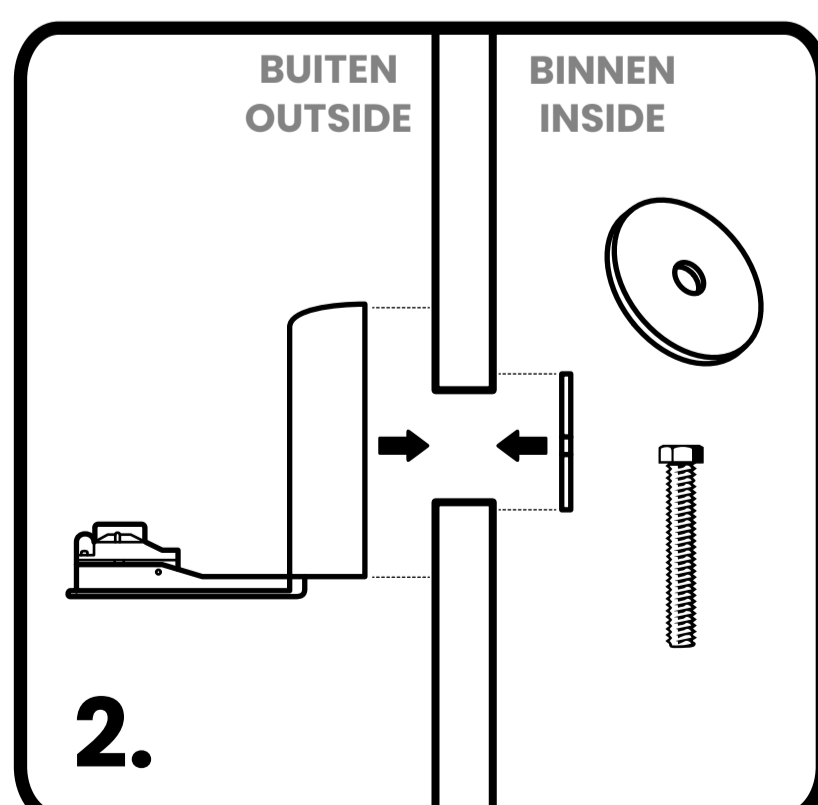


NL: Schroef kluis aan muur
EN: Screw safe on wall

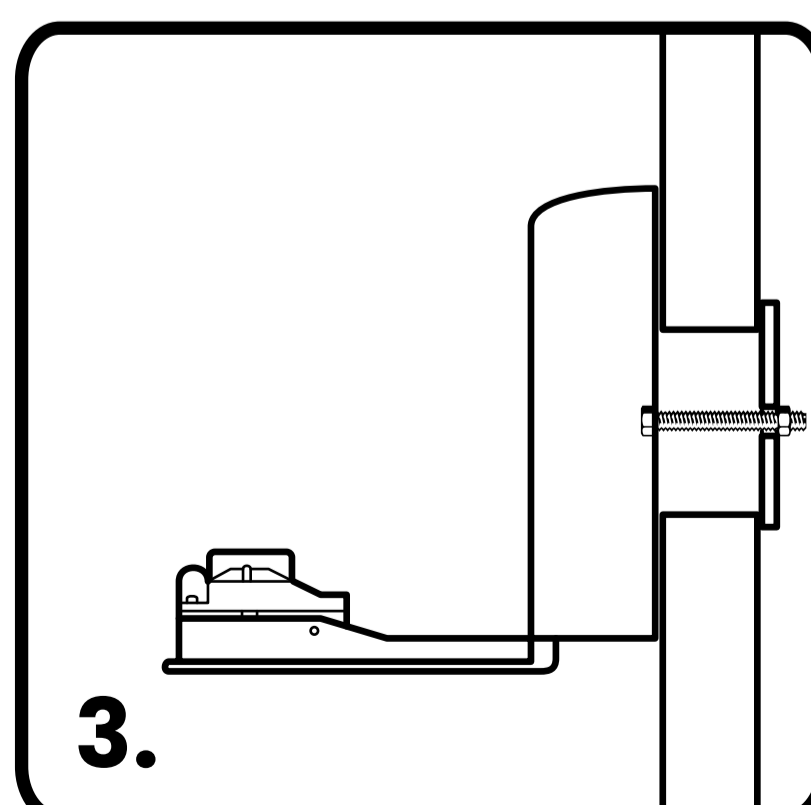
Methode 2: Installeer op kijkgat



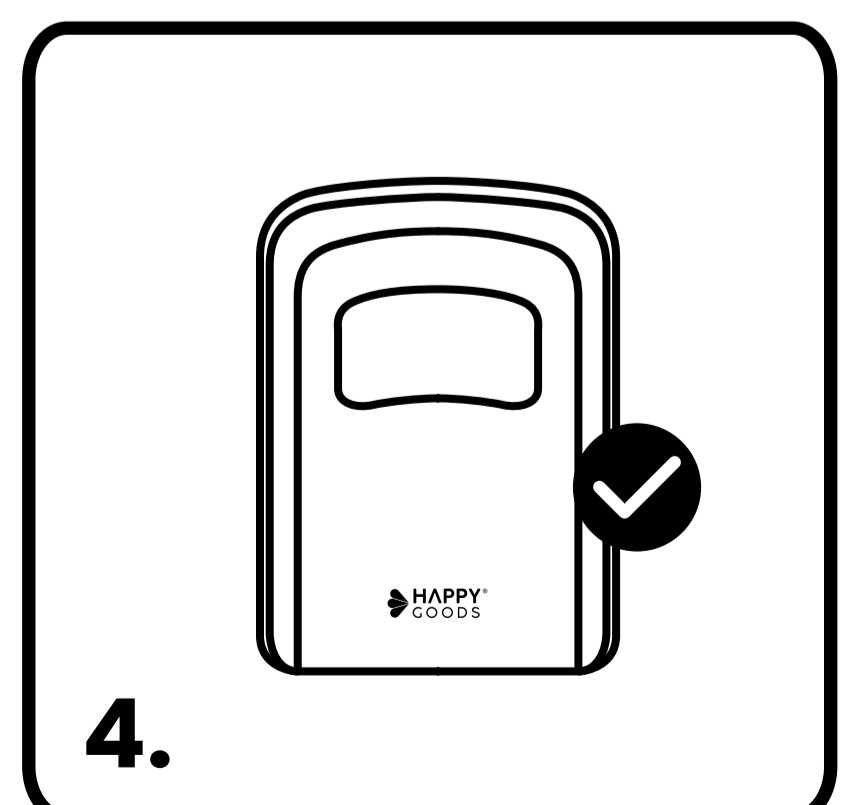
NL: Demonteer kijkgat
EN: Dismantle peephole



NL: Bevestig montageplaat
EN: Attach backplate



NL: Bevestig kluis met lange schroef
EN: Attach safe by long screw



NL: Klaar voor gebruik!
EN: Ready to use!