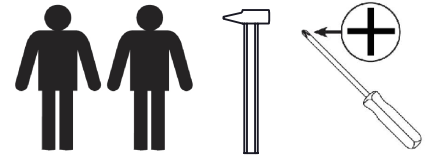


Notice de montage
Assembling instructions
Montageanleitung



1h30

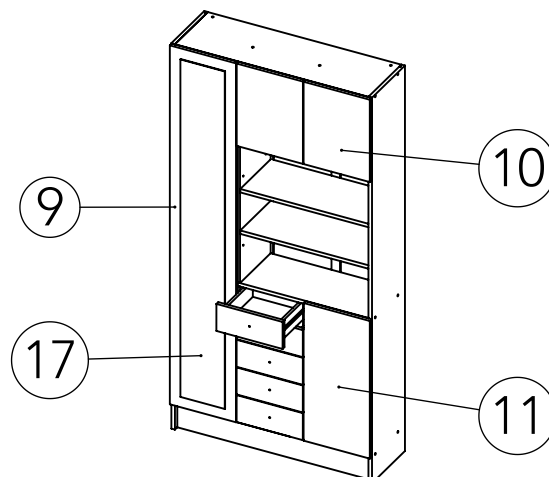
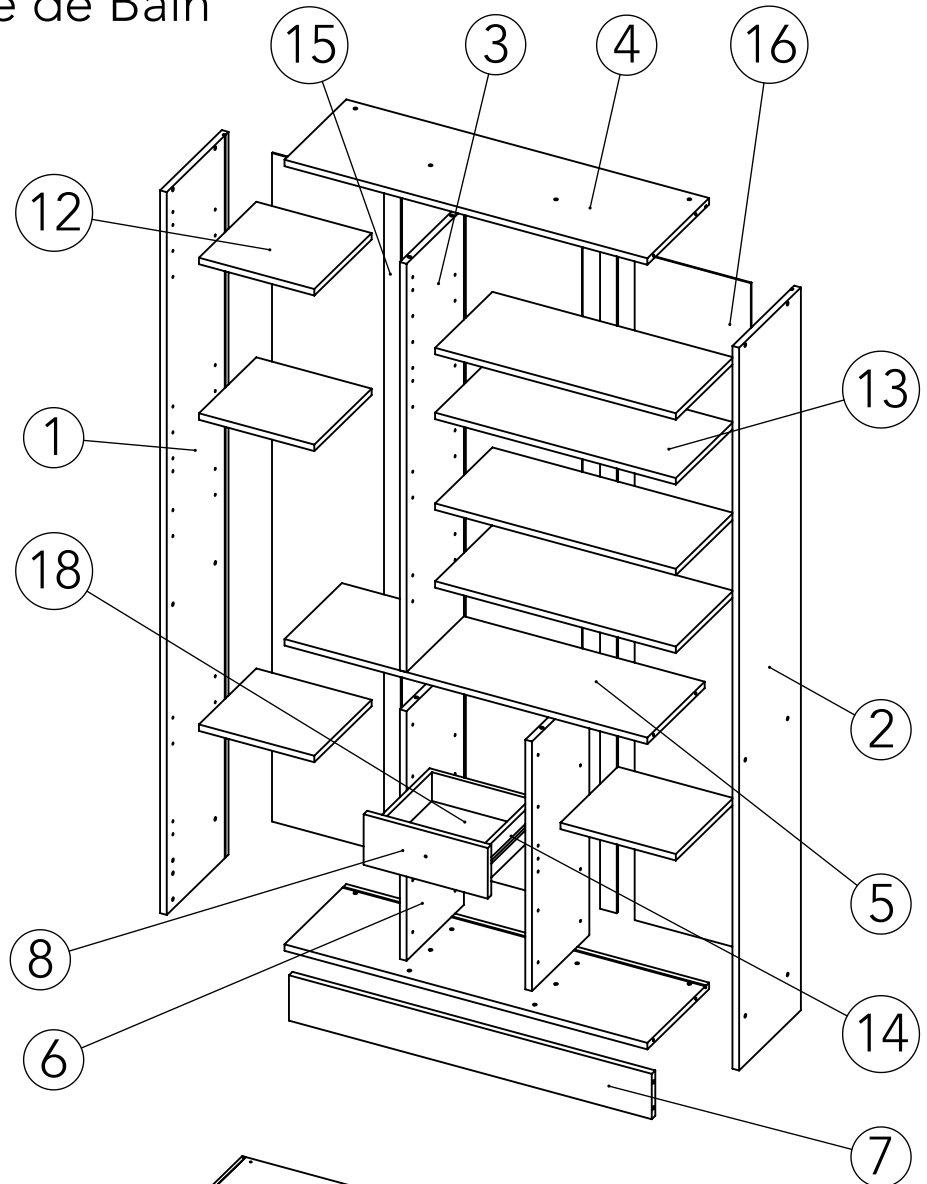
Symbiosis
easy living interiors












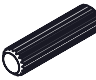
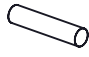



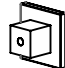





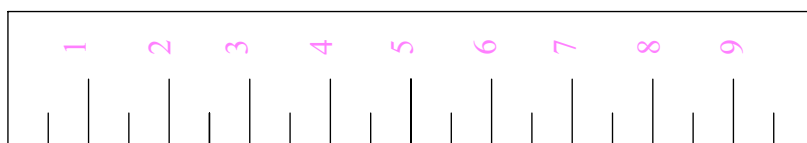
6054 IE (Prod Ref.) VARIETY Armoire de salle de Bain

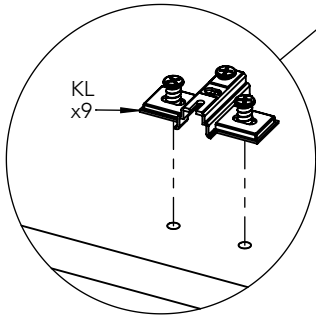
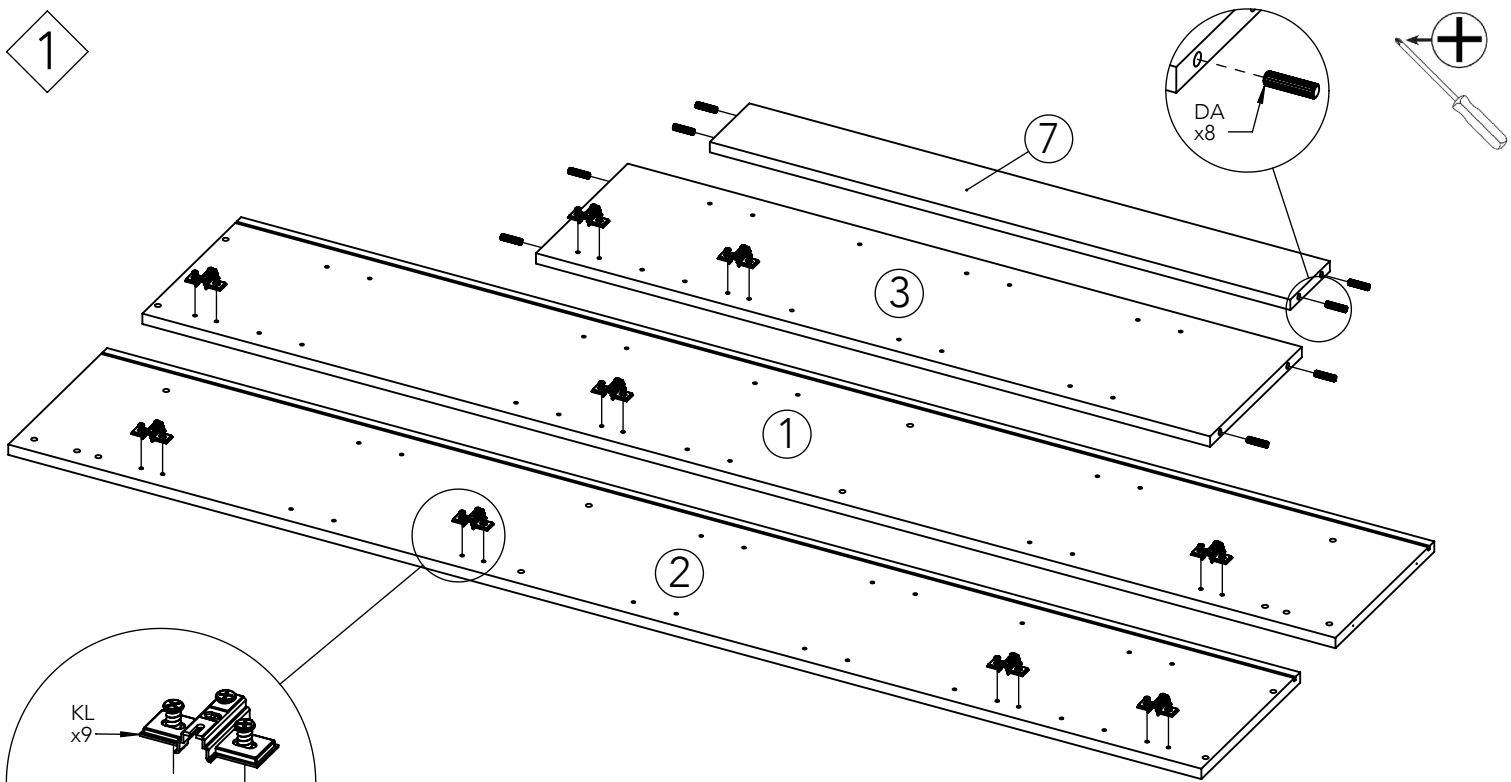
N° Pièce / Part / Teile

N° Pièce	Qté	Dimensions
1	1	1784 x 280 x 16
2	1	1784 x 280 x 16
3	1	1008 x 260 x 16
4	2	868 x 280 x 16
5	1	868 x 260 x 16
6	2	616 x 260 x 16
7	1	868 x 112 x 16
8	5	297 x 125 x 16
9	1	1661 x 297 x 16
10	2	381 x 297 x 16
11	1	637 x 297 x 16
12	4	276 x 260 x 16
13	4	576 x 260 x 16
14	5	753 x 85 x 12
15	2	1639 x 40 x 6
16	3	1650 x 278 x 3
17	1	1562 x 199 x 3
18	5	245 x 245 x 3

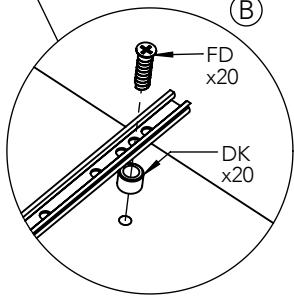
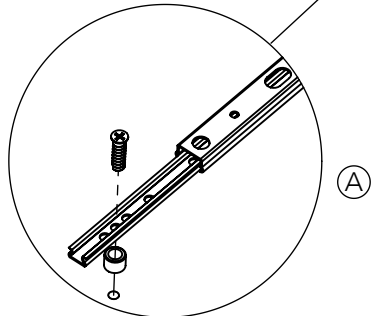
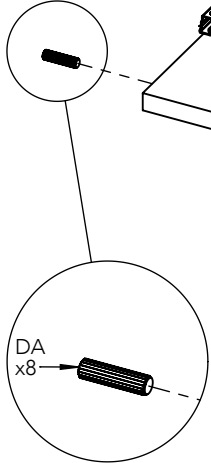
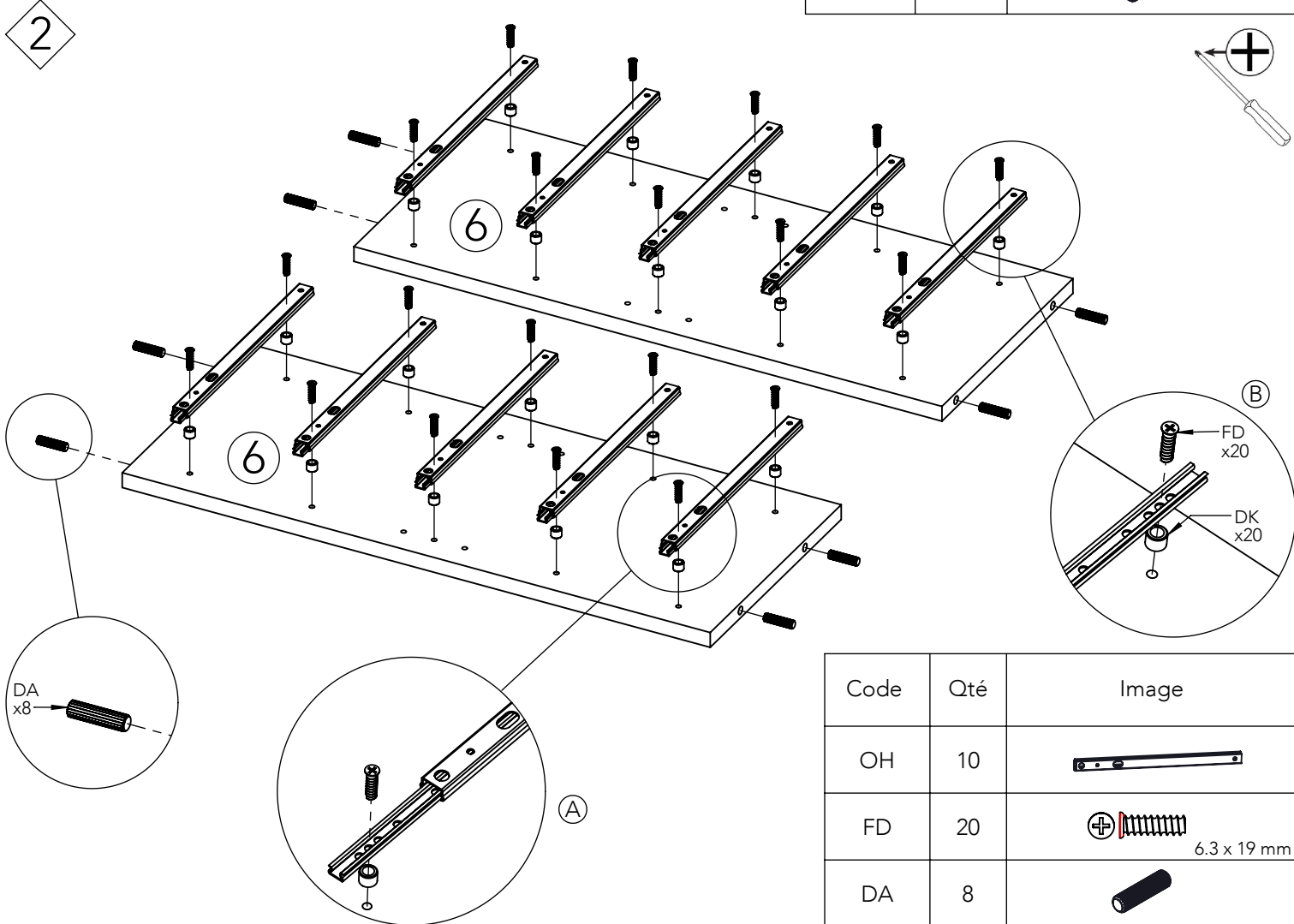


Code	Qté	Image
CA	12	 6.3 x 50 mm
KA	7	
KB	2	
KL	9	
OH	10	
NE	2	
FD	20	 6.3 x 19 mm
IT	10	 4 x 9 mm
IX	9	 4 x 25 mm
GB	4	 3 x 20 mm
JC	2	 6 x 25 mm
DA	36	
DB	32	
DK	20	
NPC	2	
OB	4	
QM	9	
RK	4	
NM	2	
Clef	1	



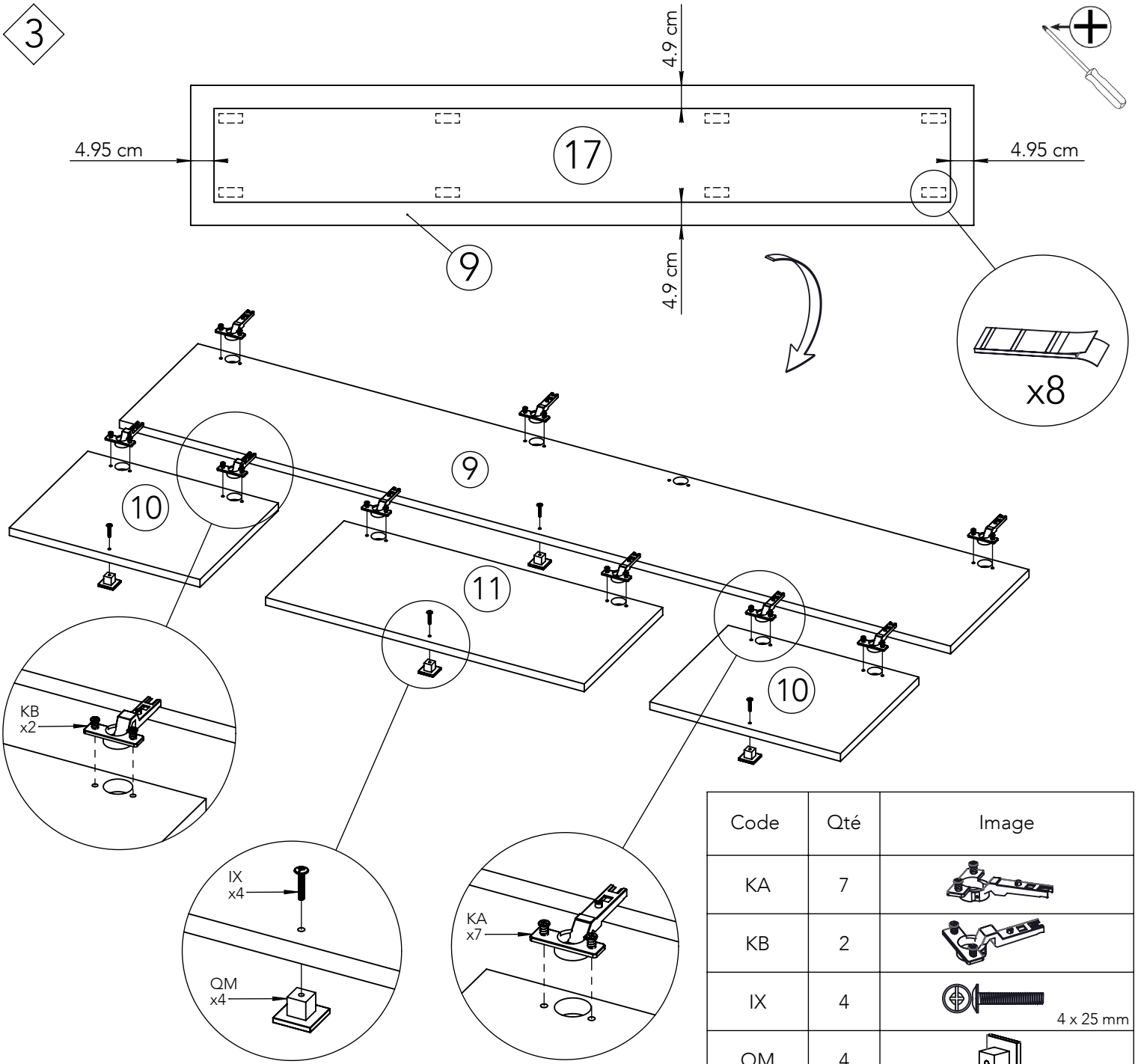
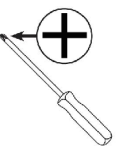


Code	Qté	Image
KL	9	
DA	8	



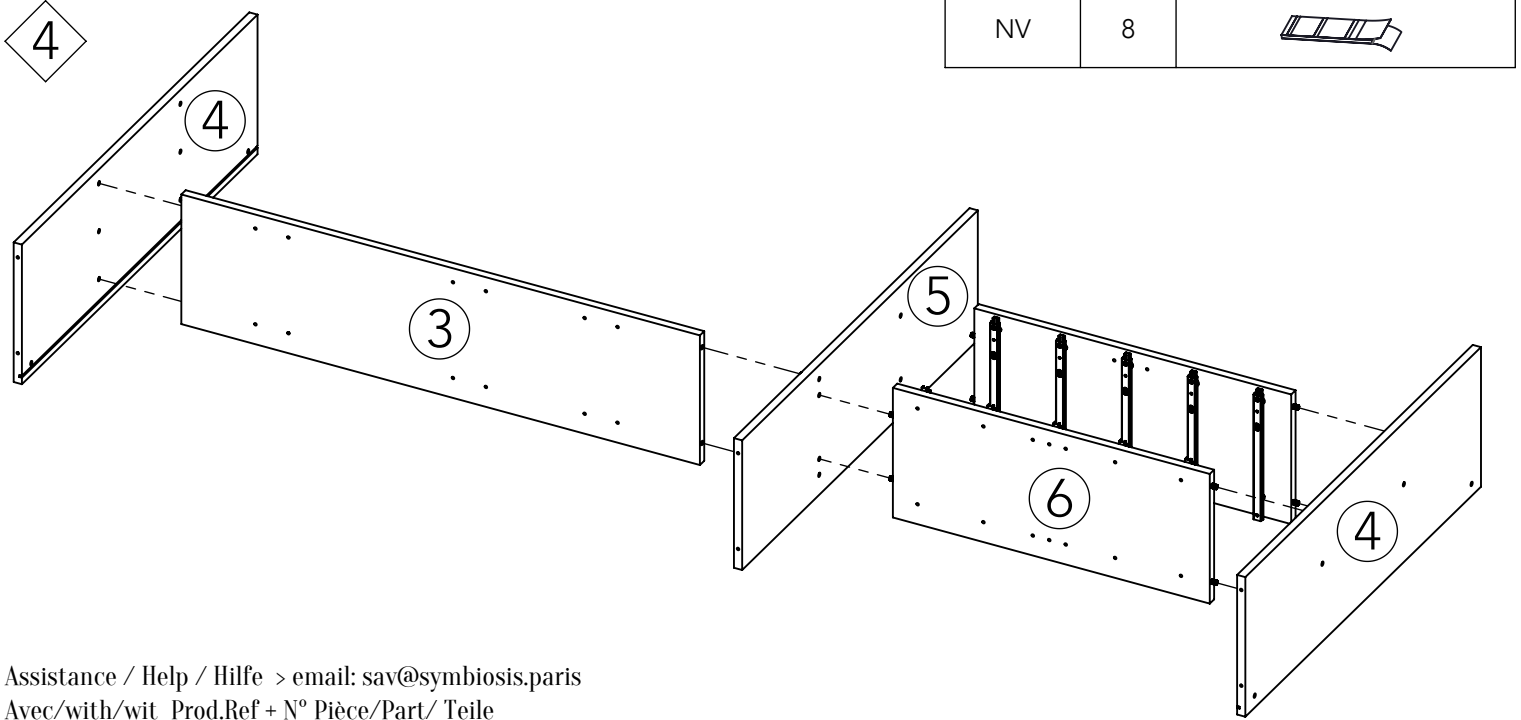
Code	Qté	Image
OH	10	
FD	20	
DA	8	
DK	20	

3

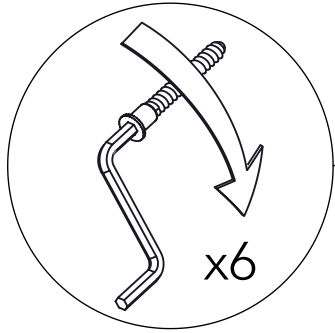
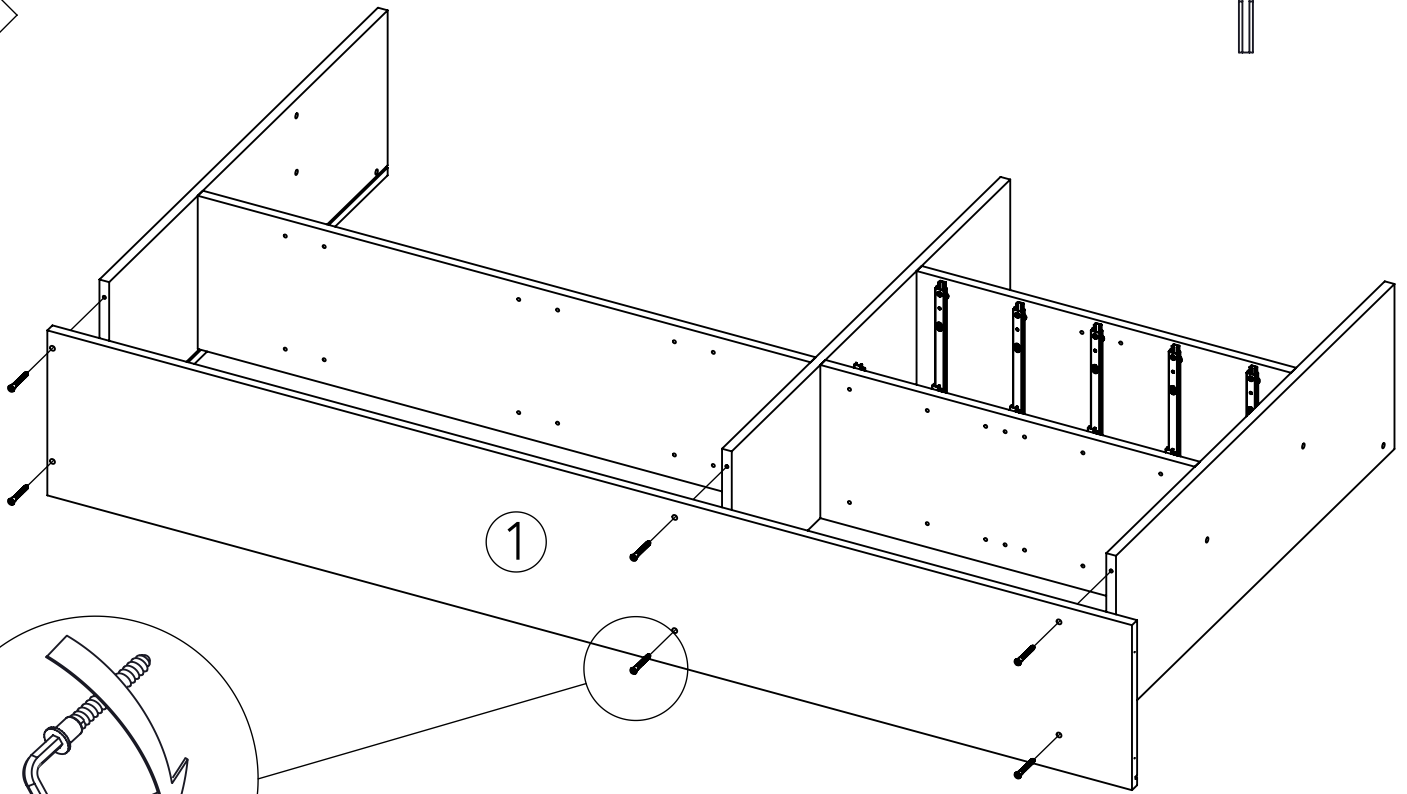



Code	Qté	Image
KA	7	
KB	2	
IX	4	4 x 25 mm
QM	4	
NV	8	

4

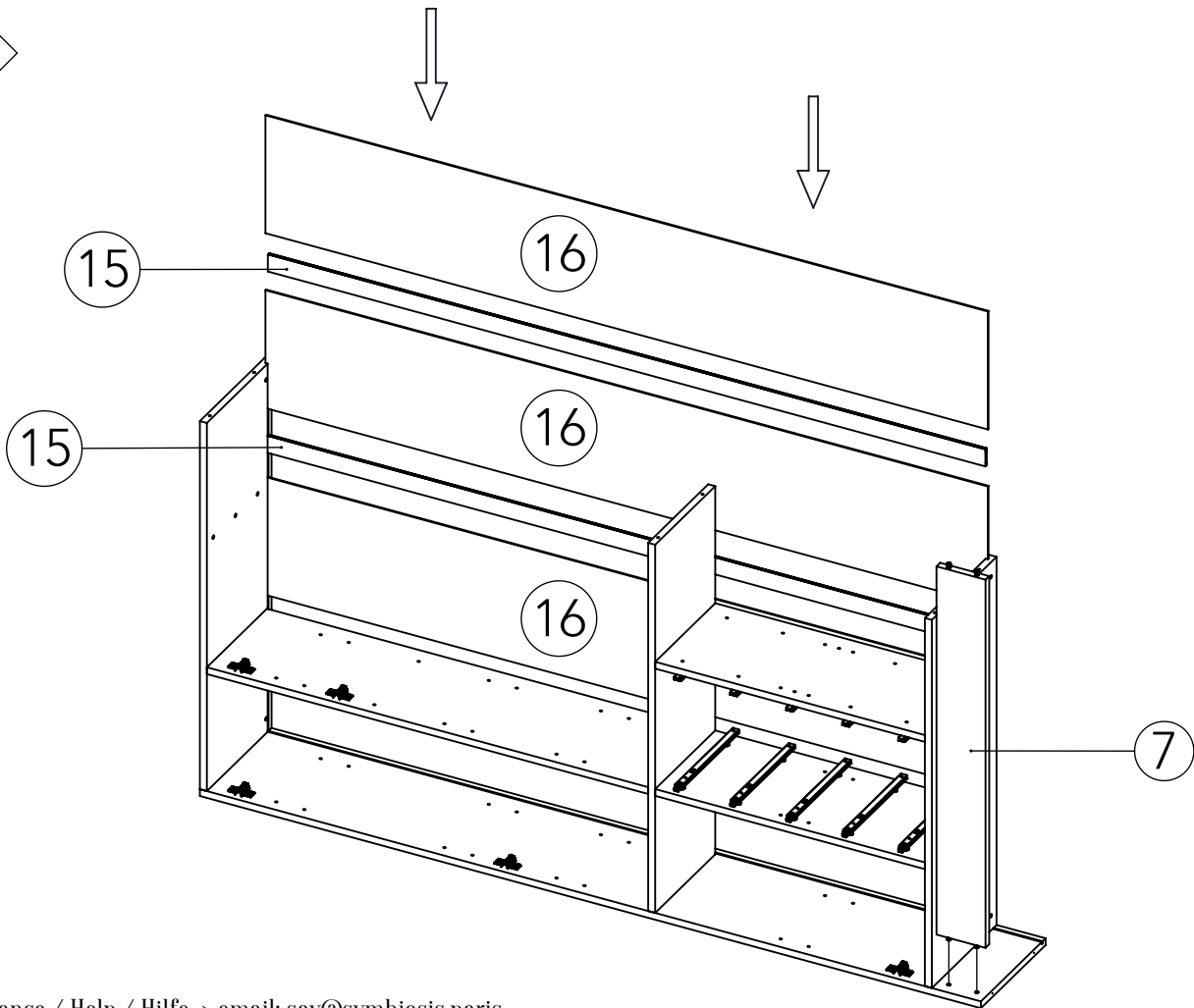


5

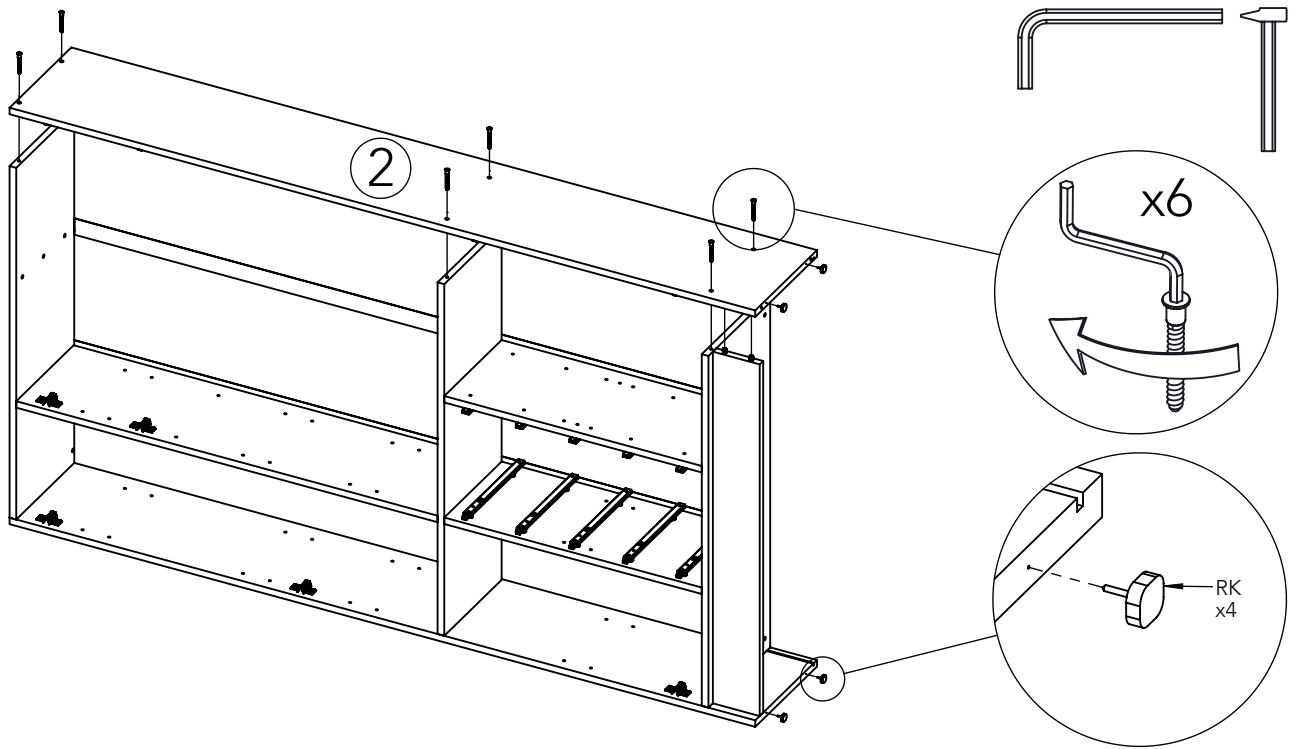




Code	Qté	Image
CA	6	 6.3 x 50 mm

6

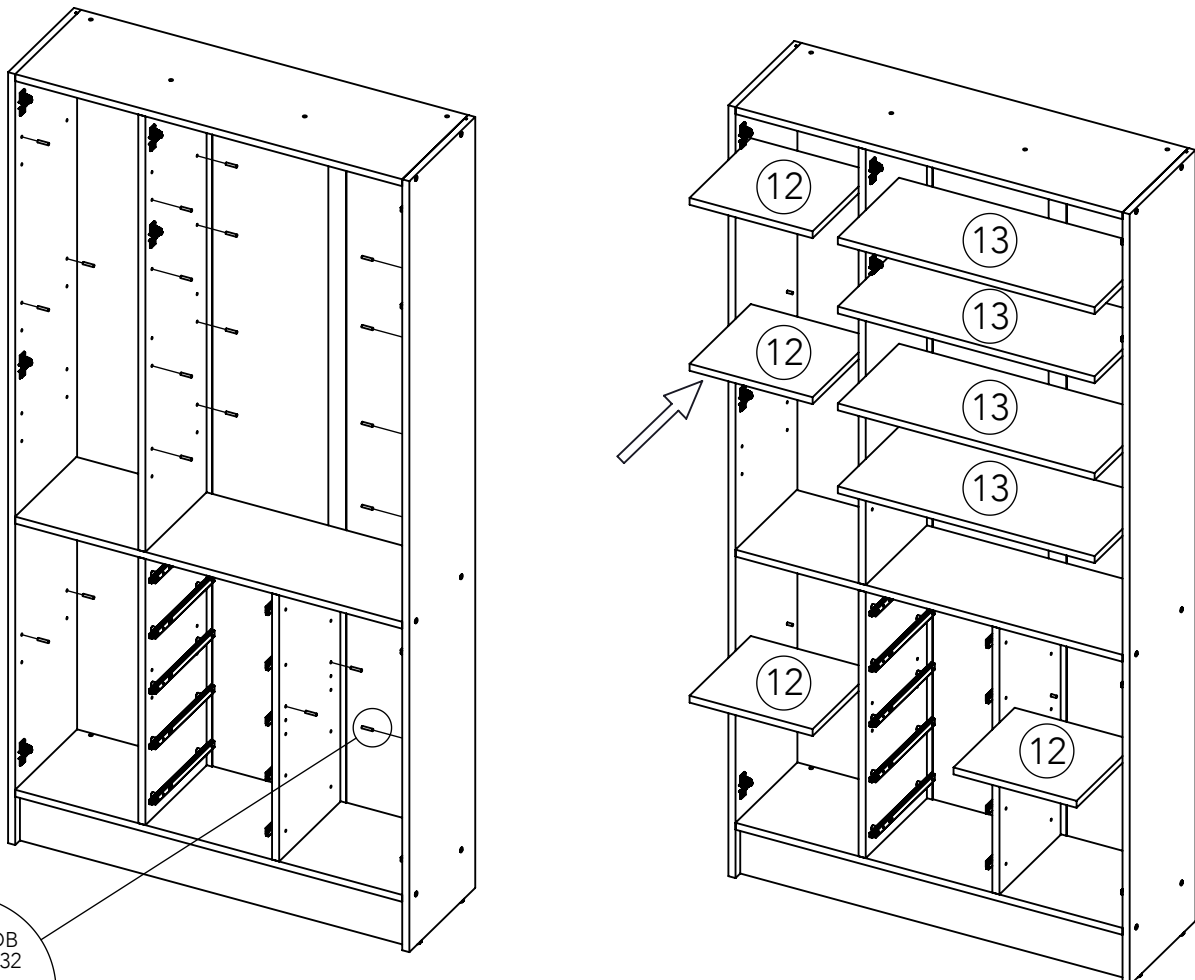



7



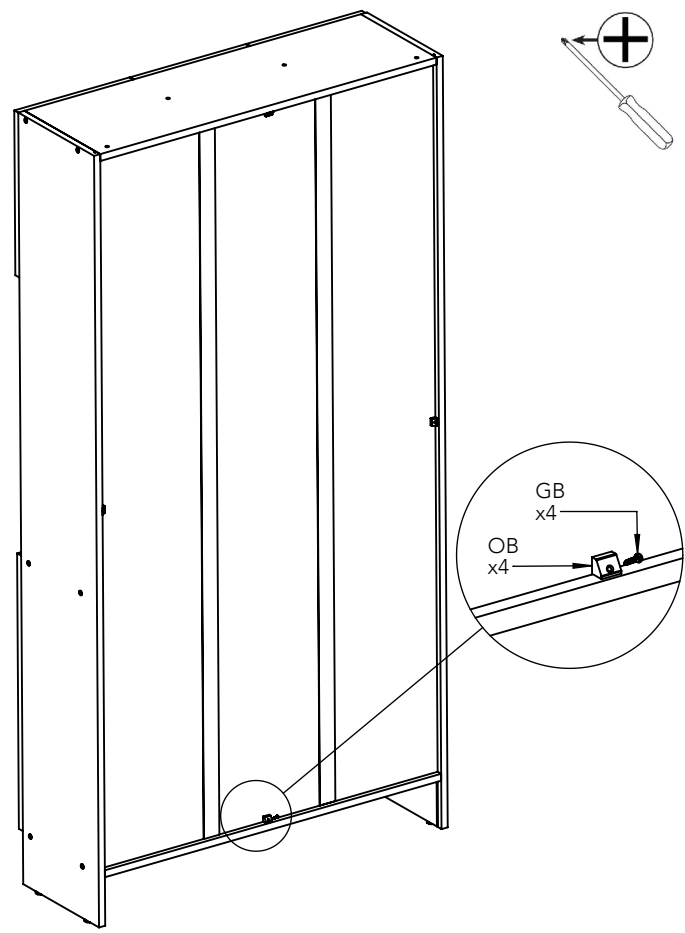
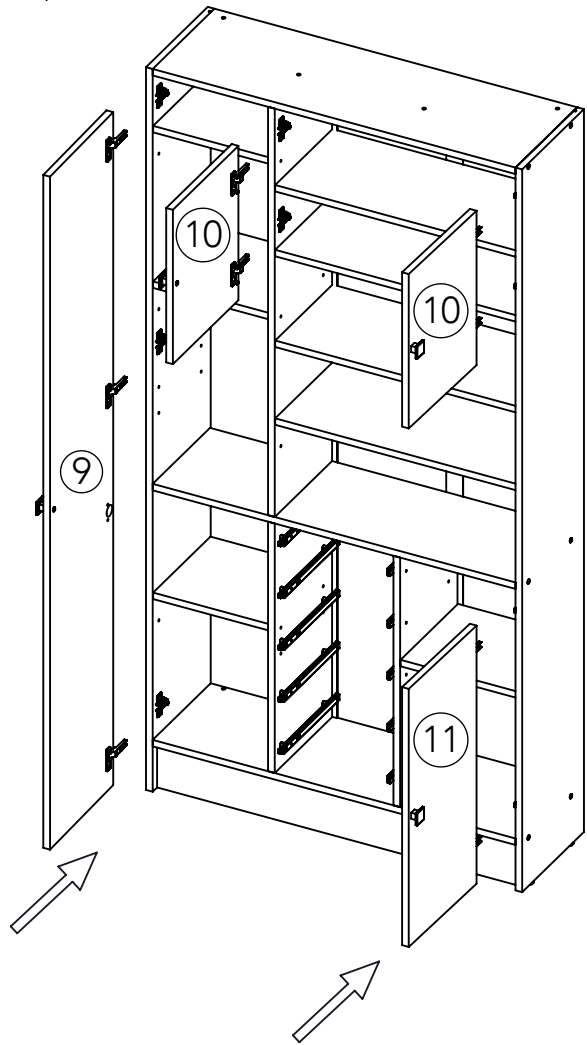
Code	Qté	Image
CA	6	 6.3 x 50 mm
RK	4	

8



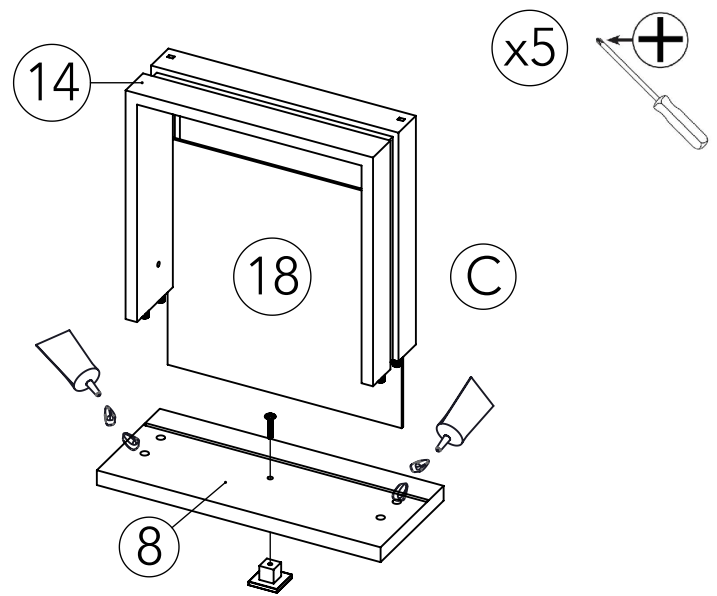
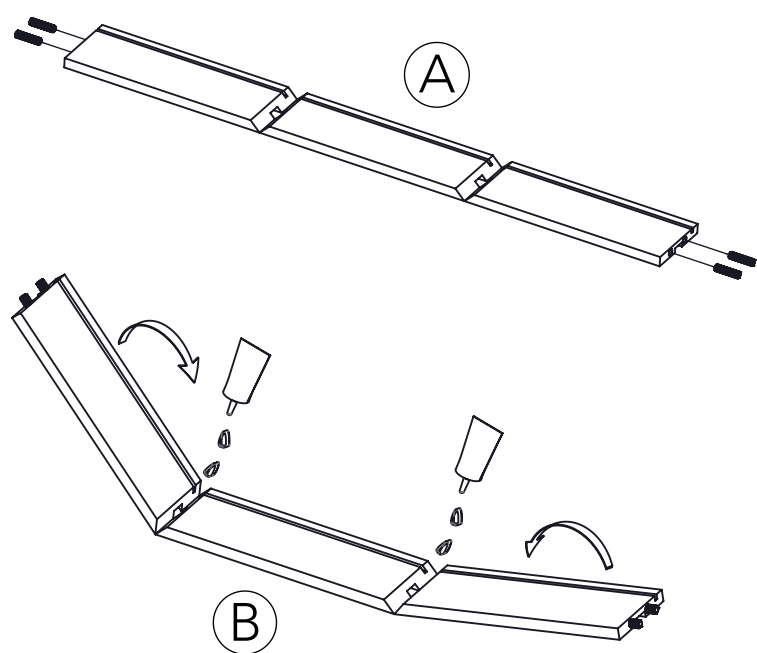
Code	Qté	Image
DB	32	

9



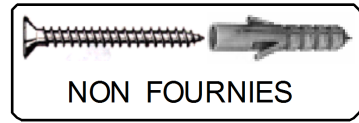
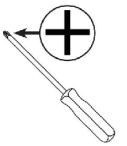
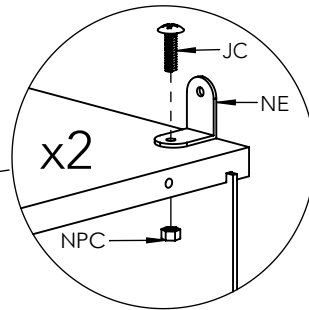
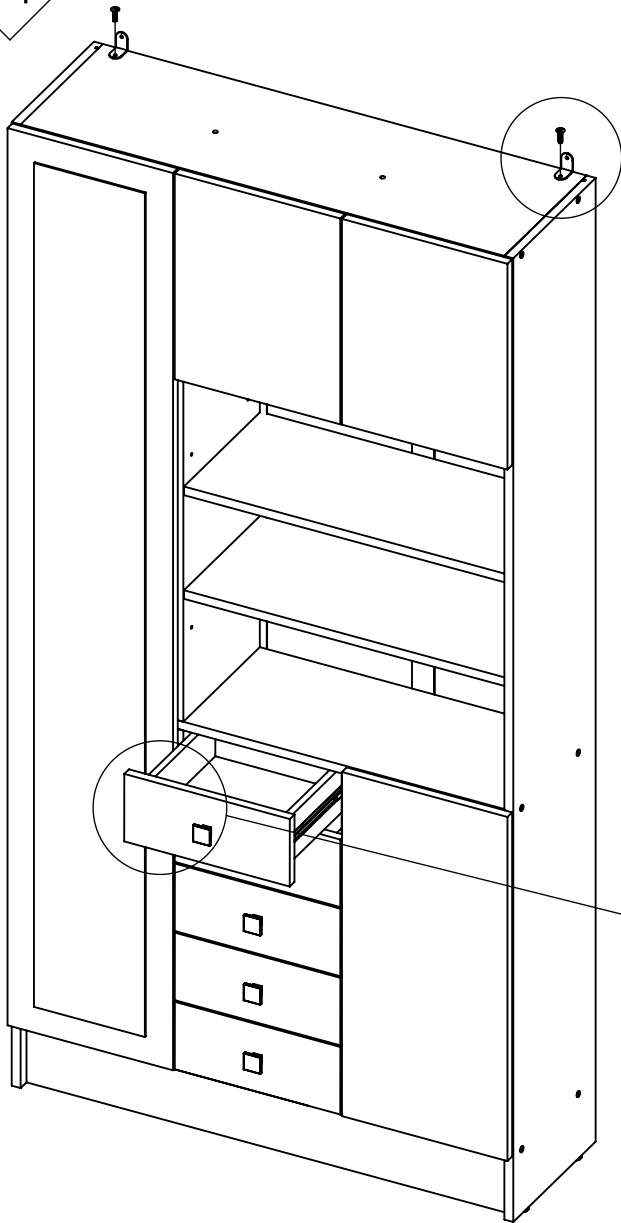
Code	Qté	Image
OB	4	
GB	4	3 x 20 mm

10



Code	QTE	Image
IX	5	4 x 25 mm
DA	20	
QM	5	

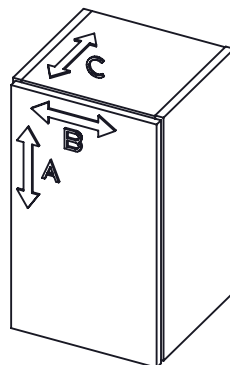
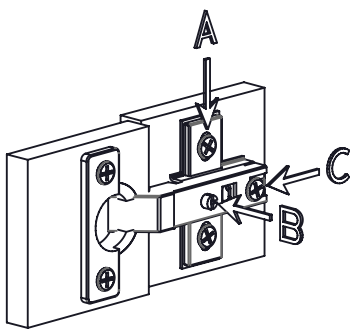
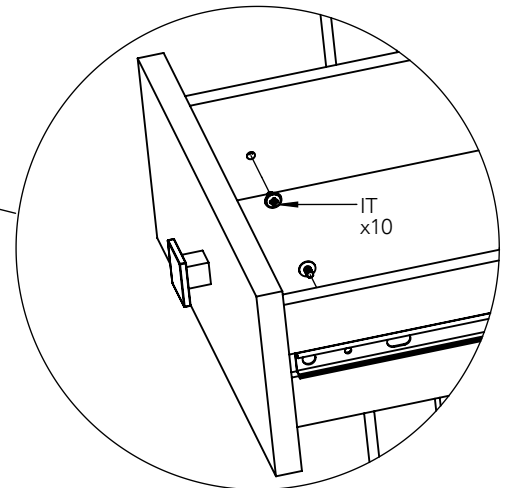
11







FR. Fixation murale impérative par une personne compétente avec vis et chevilles adaptées à la nature du mur.

EN. Unit must be secured to the wall by a competent person with appropriate screws and plugs

DE. Die Wandbefestigung muss von Fachmann und mit den dazu passenden Material montiert werden.



Code	Qté	Image
NE	2	
JC	2	 6 x 25 mm
NPC	2	
IT	10	 4 x 9 mm

INSTRUCTIONS D'ENTRETIEN

Laver les surfaces à l'aide d'un chiffon doux, préalablement trempé dans une solution savonneuse (max. 1%)
ATTENTION! Ne pas utiliser de produit contenant de l'alcool ou de l'abrasif.
 Essuyer à l'aide d'un chiffon doux.

CARE AND CLEANING INSTRUCTIONS

Wash the surfaces with a soft cloth damped in a mild soap solution (max 1%).
NOTE! Do not use cleaners containing alcohol or abrasives.
 Wipe the surface dry with a soft cloth.

PFLEGEHINWEIS

Zur Reinigung und Pflege verwenden sie, ein feuchter Lappen mit Seifenlauge (max 1%) zum Abwischen
WICHTIG! Keine alkoholhaltigen Mittel oder Schleifmittel verwenden.
 Die Oberfläche mit einem weichen Tuch abtrocknen.

