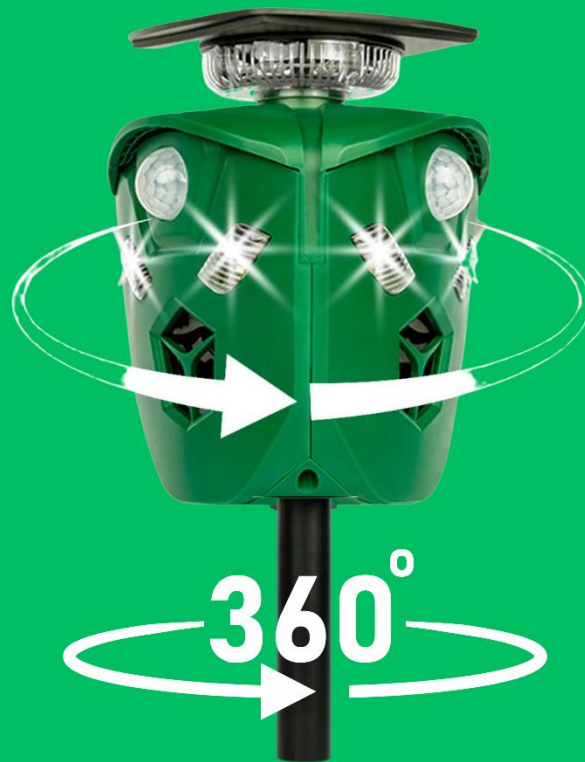




# 360° Ultrasonische Dierenverjager Handleiding



## INHOUD

1. Product parameters	3
2. Product uiterlijk	4
3. Kenmerken	5
4. Installatie	6
5. Werkinstructies	7
6. Installatie & Garantie	8



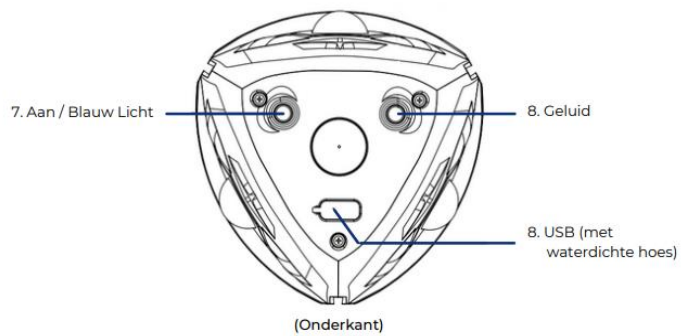
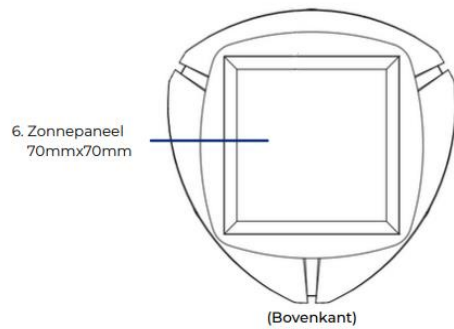
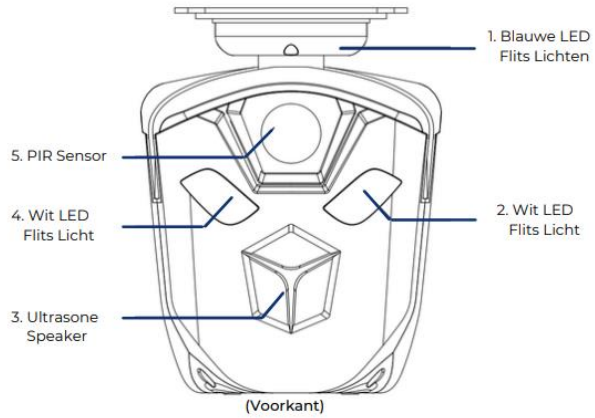
360° Ultrasonische Dierenverjager



## 1. PARAMETERS

Productnaam:	360 ° Ultrasonische Dierenverjager
Model:	AR16
Stroomvoorziening:	Zonne-energie of USB
Zonnepaneel:	5V, 120mA/Polysilicium 70*70mm
Werkspanning/stroom:	3.7V/40-60mA
Batterij:	3.7V, 2200mAh, 18650 lithiumbatterij
Waterdichte kwaliteit:	IP44
Sensorafstand:	4-10m (afhankelijk van omgeving, temperatuur)
Detectiebereik:	360°
Ultrasonische frequentie:	15-50 kHz
DB-waarde:	90-120

## 2. PRODUCT UITERLIJK





### 3. KENMERKEN

✓ De Forgoods 360° Ultrasonische Dierenverjager biedt een 360 graden bescherming tegen alle soorten dieren.

✓ De verjager heeft een nieuw en slim ontwerp met PIR-sensoren, twee knipperende LED-lampjes en een ultrasonische luidspreker, deze werkt drie kanten op.

✓ De PIR-sensor kan automatisch worden geactiveerd door de LED-lampjes te laten knipperen, en zendt een ultrasonische en alarm geluid uit.

✓ De verjager werkt automatisch met een ultrasonische frequentie van 15-50kHz, wanneer er eenmaal ongewenste indringers worden gedetecteerd.

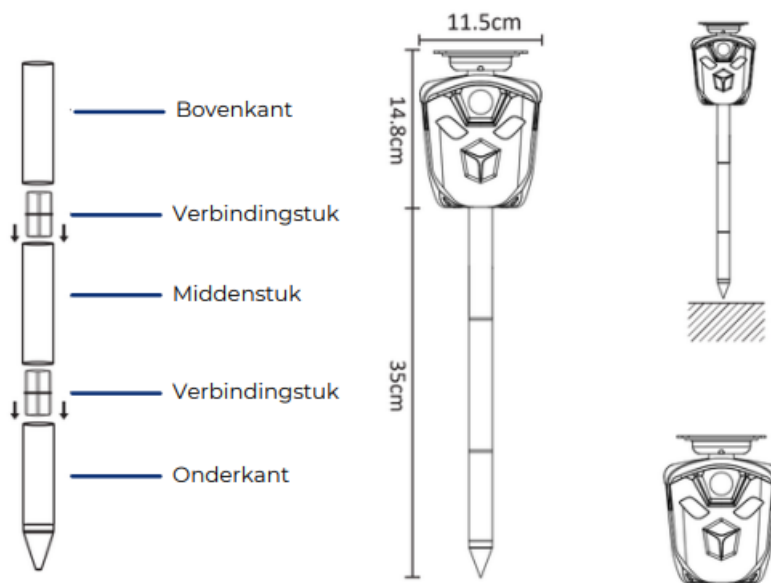
✓ Er kunnen twee werkmodi worden gekozen om verschillende dieren effectief af te weren.

✓ De Verjager gaat in stand-by modus wanneer de dieren weg zijn, om zo het energieverbruik laag te houden.

✓ Een zonnepaneel is bevestigd aan de bovenkant van het apparaat om het apparaat op te laden in de zon.

✓ De Verjager heeft een USB-aansluiting voor het opladen van het apparaat bij gebrek aan zonlicht, om zo het apparaat op te laden. (USB-kabel meegeleverd)

#### 4. INSTALLATIE



1. Laad het product vóór installatie 12 uur in de zon op of laad 6 uur op met een USB-kabel.
2. Monteer de palen één voor één en verbind ze met het hoofddeel.
3. Steek de scherpe palen in de grond, bevestig ze tegen de muur of plaats ze op dingen met een vlak oppervlak.
4. Druk 2 seconden op de aan / uit-knop om het apparaat in te schakelen. Controleer de modi kort, wanneer alles in orde is, kun je het apparaat gaan gebruiken.

## 5. WERKINSTRUCTIES

Werkingsprincipe:

1. Houd de aan/uit-/blauwlichtknop 2 seconden ingedrukt om het apparaat in te schakelen.
2. De Verjager wordt geactiveerd als de PIR-maansensor beweging van dieren detecteert. Als er geen dieren in het detectiegebied zijn, gaat de verjager in stand-by modus.
3. Het maakt niet uit, uit welke richting het dier komt, ze worden gedetecteerd door 1 van de PIR-sensoren.
4. De Verjager begint automatisch te werken door knipperende LED-lampjes, die ultrasoon geluid en een alarm geluid uitzenden. (Het alarmgeluid kan worden uitgezet)
5. Standaard is het alarmgeluid ingeschakeld.

**Bediening:**

### A. Hoe het blauwe licht uit te schakelen

Om het blauwe lampje uit te schakelen, druk je eenmaal op de knop "Power/Blue Light", waarna het blauwe lampje uitgeschakeld wordt. Wanneer je het blauwe licht weer wilt inschakelen, druk je nogmaals op de knop.

**Opmerking:**

1. Het blauwe licht is ALTIJD uit overdag.
2. Het blauwe licht gaat AUTOMATISCH aan in een donkere omgeving of 's avonds.
3. Het blauwe licht knippert ALLEEN in een donkere omgeving of 's avonds.

### B. Hoe het alarmgeluid uit te schakelen

Om het alarmgeluid uit te schakelen, druk je eenmaal op de knop "Geluid", het alarmgeluid wordt uitgeschakeld. Als je het alarmgeluid weer wilt inschakelen, druk je nogmaals op de knop "Geluid" .

1. Standaard is het alarmgeluid ingeschakeld.
2. Wanneer het alarmgeluid is ingeschakeld, brandt het groene indicatielampje en wanneer het alarmgeluid uit is, is het groene indicatielampje uit.



## **6. MODI**

A. Ultrasonische geluid + LED-verlichting + alarmgeluid - Deze modus schrikt alle dieren en vogels af - Het groene indicatielampje brandt.

B. Ultrasonische geluid + LED-verlichting - Deze modus schrikt voornamelijk dieren af, en vogels zullen ook zijn afgeschrikt door de fel knipperende LED-lampjes – Het groene indicatielampje brandt.

### **Attentie:**

1. Installeer de verjager op een plek waar veel zon komt.
2. Als er niet genoeg zonneschijn is, laadt de verjager dan op via de USB-kabel.
3. Voor optimale resultaten houdt je de kop van de verjager 20 cm boven de grond.
4. Dek de PIR-sensor niet af, anders werkt de verjager niet.
5. Houd de verjager uit de buurt van je kinderen en huisdieren.
6. De verjager werkt niet tijdens het opladen met de USB.

### **Weggoien:**

Gooi alle onderdelen op de juiste en veilige manier weg en in overeenstemming met je lokale milieunormen.

### **Garantie:**

Bedankt voor je bestelling van de Forgoods Ultrasonische dierenverjager. Hopelijk ervaar je veel gemak van ons product. Wanneer je niet tevreden bent over ons product, kun je hem tot 30 dagen na je aankoop, kosteloos retour sturen via Bol.com! Mocht het apparaat niet werken of wanneer je een andere vraag aan ons hebt, neem dan gerust contact met ons op via: [verkoop@forgoods.nl](mailto:verkoop@forgoods.nl) wij kijken dan graag met jou naar een gepaste oplossing of alternatief.