

## INSTRUCTIES / INSTRUCTIONS

### PLAFONNIERE EDGE / ORB / SWAN



220-240V~  
50/60 HZ

IP20

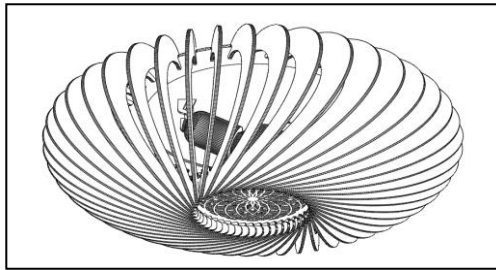
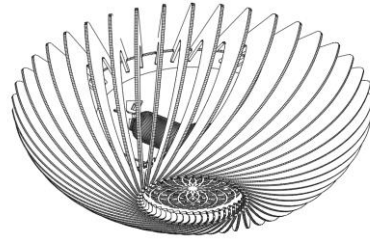
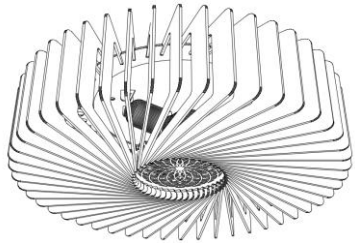


#### Lamp / Bulb

Niet inbegrepen / Not included  
2x E27 - Max 30W



LED CFL HAL



**NL:** De veiligheid van deze lamp is alleen gegarandeerd als u zich aan deze instructies houdt.  
**EN:** The safety of this lamp is guaranteed only if you comply with these instructions.

**NL:** Zorg ervoor dat er de juiste spanning en frequentie aan de apparatuur wordt geleverd.  
**EN:** Ensure adequate voltage and frequency is supplied to the equipment

**NL:** Loskoppelen van stroom voordat u onderhoud uitvoert.  
**EN:** Disconnect from the main power before performing or any maintenance.

**NL:** De installatie moet worden uitgevoerd door gekwalificeerd personeel.  
**EN:** The installation should be carried out by qualified personnel.

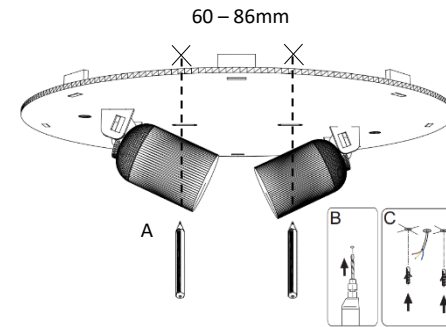
**NL:** Alleen voor binnenshuis gebruik.  
**EN:** For indoor use only.



**blij design**

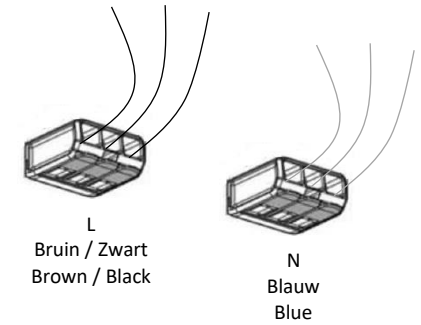
Blij Design  
Laan van de Leeuw 46  
7324 BD, Apeldoorn  
E-mail: [info@blijdesign.nl](mailto:info@blijdesign.nl)  
[www.blijdesign.nl](http://www.blijdesign.nl)

1



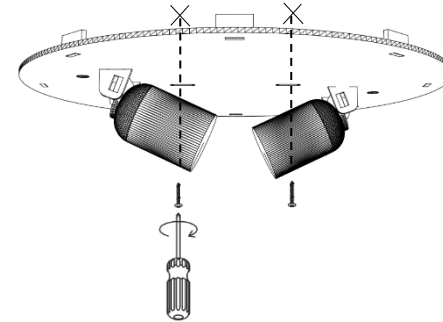
**NL:** Kan op centraaldoos worden gemonteerd  
**EN:** Can be mounted on central box

2



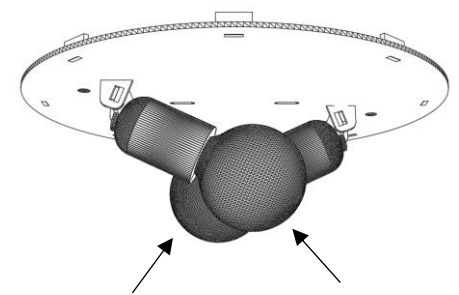
**NL:** Sluit de lamp aan op het lichtnet  
**EN:** Connect the lamp to the main power

3



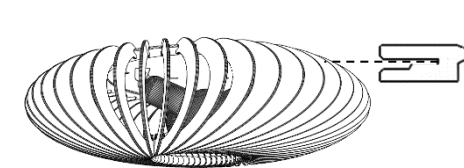
**NL:** Monteer bodemplaat aan het plafond  
**EN:** Mount bottom plate to the ceiling

4



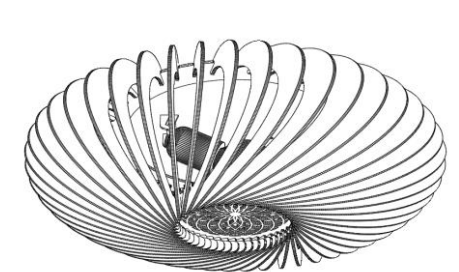
**NL:** Monteer de lichtbronnen in de lamp  
**EN:** Mount the light sources in the lamp

5



**NL:** Monteer de clipjes om de kap aan de bodemplaat te bevestigen  
**EN:** Install the clips to fix the shade to the bottom plate

6



**NL:** Zet de lamp aan  
**EN:** Turn on the light